

GRADES ARADORAS

GASPCR - 10D

Código: 0501092533
Série: S-0493
Revisão: 00
Data da Revisão: JUNHO/2019

CATÁLOGO DE PEÇAS



MARCHESAN



PRODUTOS

Código	Descrição
0102090001	GASPCR 10 X 32 X 9,00 CM S-0493
0102090037	GASPCR 10 X 32 X 9,00 DM S-0493
0102090002	GASPCR 10 X 32 X 12,00 CM S-0493
0102090038	GASPCR 10 X 32 X 12,00 DM S-0493
0102090003	GASPCR 10 X 34 X 9,00 CM S-0493
0102090039	GASPCR 10 X 34 X 9,00 DM S-0493
0102090004	GASPCR 10 X 34 X 12,00 CM S-0493
0102090040	GASPCR 10 X 34 X 12,00 DM S-0493
0102090005	GASPCR 10 X 36 X 9,00 CM S-0493
0102090041	GASPCR 10 X 36 X 9,00 DM S-0493
0102090006	GASPCR 10 X 36 X 12,00 CM S-0493
0102090042	GASPCR 10 X 36 X 12,00 DM S-0493

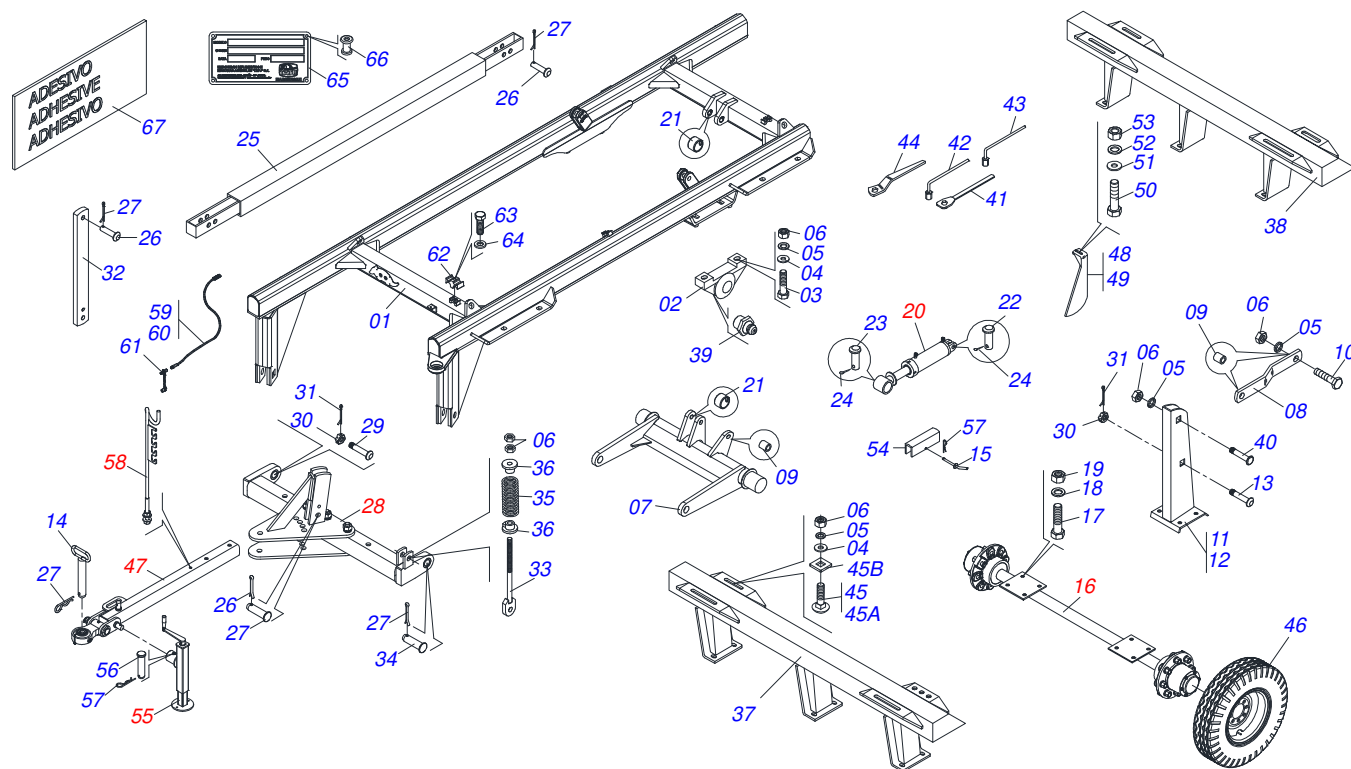
ATENÇÃO: IMPORTANTE

A Marchesan S.A. reserva o direito de aperfeiçoar e/ou alterar as características técnicas de seus produtos, sem a obrigação de assim proceder com os já comercializados e sem conhecimento prévio da revenda ou do consumidor.



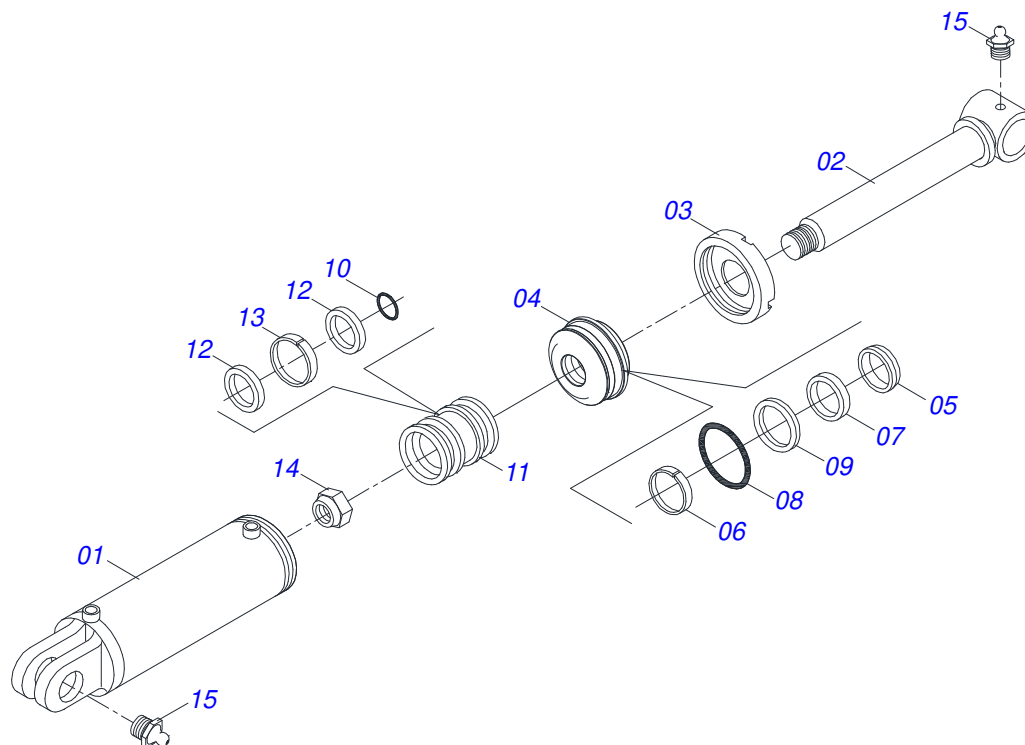
INDICE

0909090131	GASPCR 10 DISCOS	1
0501044309	CILINDRO HIDRAULICO 50,8 X 127 X 515 X 243	2
0511040013	BARRA ENGATE COMPL GAPCR 10 A 16	3
0521048502	BARRA TRACAO COMPLETA 1586 X 100	4
0909094191	SEÇÃO DE DISCOS DIANTEIRA - 10D	5
0909094190	SEÇÃO DE DISCOS TRASEIRA - 10D	6
0503062157	MACACO COMPLETO (1259) ROBUSTEC	7
0909090229	MANCAL AGRÍCOLA	8
0501047937	RODADO SEM PNEU 3 X 1860 MM	9
0503060046	RODA C/ PNEU 900 X 20-14L COMPL OK	10
0501043774	MANCAL AGR CM GX 430 X 2.1/2 COM PROT IMP	11

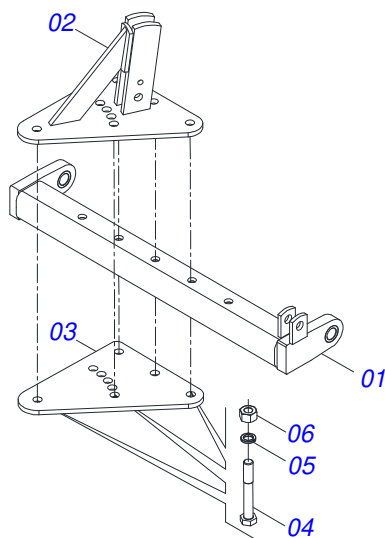


Item	Código	Descrição	Ver Pág.	QT
01	0501067011	QUADRO GAPCR 10A16		01
02	0502010972	MANCAL AGRICOLA ARTICULADO		02
03	0503011432	PARAFUSO 1 UNC X 4 CS G.5 ZN		04
04	0501010065	ARRUELA LISA 28 X 58 X 4,75 ZN		12
05	0503011438	ARRUELA PRESSAO 1 SA		18
06	0501010059	PORCA SEXTAVADA 1 UNC (PESADA) G.5 ZN		18
07	0501068210	RODADO GASPCR-10		01
08	0501110404	BARRA SUSTENTACAO COM LUVA		02
09	0511019921	LUVA 32,50 X 3,05 X 25,40		03
10	0503011432	PARAFUSO 1 UNC X 4 CS G.5 ZN		02
11	0501068260	TORRE SUSPENSAO DIREITA		01
12	0501068261	TORRE SUSPENSAO ESQUERDA		01
13	0511818006	PRENDEDOR TORRE SUSPENSAO R1.1/2 UNC X 105 SA		02
14	0501048472	EIXO JUNCAO 31,75 X 185 COMPL ATRC		01
14A	0501069080	EIXO JUNCAO 31,75 X 165		01
15	0501068994	EIXO TRAVA 8,30 X 78		01
16	0501047937	RODADO SEM PNEU 3 X 1860 MM	9	02
17	0501010125	PARAFUSO 3/4 UNC X 2.1/2 C S G.5 ZN		08
18	0503011442	ARRUELA PRESSAO 3/4 SA		08
19	0503010014	PORCA SEXTAVADA 3/4 UNC (PESADA) G.5 ZN		08
20	0501044309	CILINDRO HIDRAULICO 50,8 X 127 X 515 X 243	2	01
21	0511019920	LUVA 32,70 X 38,80 X 25,40 GCRO		08
22	0511010174	EIXO JUNCAO 31,75 X 150 C A		01
23	0521010547	EIXO JUNCAO 31,75 X 165 FURO 150 ZN		01
24	0503010523	CONTRAPINO 1/4 X 2 1G13201		04
25	0501066222	BARRA ESTAB GAPCR 10A16		01
26	0521010575	EIXO JUNCAO 25 X 90 FURO 75 ZN		03
27	0503010571	CONTRAPINO 1/4 X 1.1/2		03
28	0511040013	BARRA ENGATE COMPL GAPCR 10 A 16	3	01
29	0521017538	EIXO JUNCAO 1.1/2 UNC X 128 P.Q. ZN		02

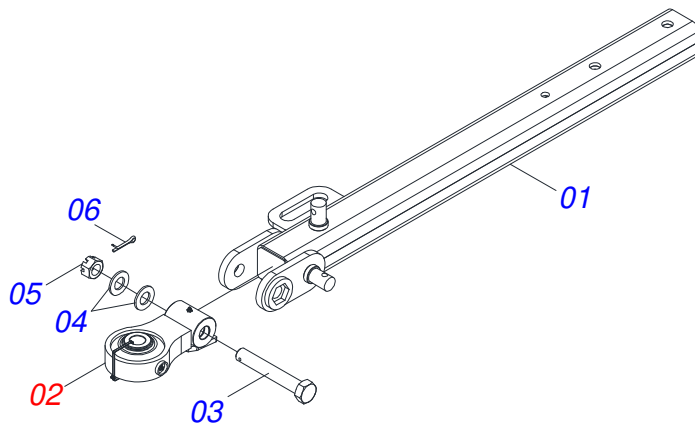
Item	Código	Descrição	Ver Pág.	QT
30	0501011301	PORCA CASTELO 1.1/2UNC 6FPP SEXTAVADA 2.5/16ZN		02
31	0503010010	CONTRAPINO 1/4 X 2.1/2		02
32	0511012972	TORRE BARRA ESTABILIZADORA		01
33	0501066240	VARAO MOLA 605 GAPCR 10A16		01
34	0521010592	EIXO JUNCAO 27,80 X 80 GNL ZN		01
35	0503030441	MOLA COMPRESSAO 68,5 X 145 X 12,70		01
36	0502020392	APOIO MOLA 27		02
37	0501060550	CHASSI DIANT GASPCR 10		01
38	0501060551	CHASSI TRAS GASPCR 10		01
39	0503010002	GRAXEIRA 1800		02
40	0511017974	PRENDEDOR TORRE SUSPENSAO 1 ZN		02
41	0501061044	CHAVE 2.1/8 E 2.1/2 CABO CHATO		02
42	0501061045	CHAVE 1 CABO CILINDRICO		01
43	0503016137	CHAVE 1.1/4 CABO CILINDRO		01
44	0501011432	CHAVE 1.1/2 E 1.5/8 CABO CHATO		01
45	0501040877	CONJUNTO PARA PARAFUSO 1 UNC X 3.1/4 CA COMPLETO		08
45A	0501014309	PARAFUSO 1 UNC X 3.1/4 CAPQ G.5 ZN		08
45B	0501010951	TRAVA PARAFUSO 1		08
46	0503060005	RODA COM PNEU 750 X 16-10L R D COMPLETO		04
47	0521048502	BARRA TRACAO COMPLETA 1586 X 100	4	01
48	0501060423	LIMPADOR DIANTEIRO		05
49	0501060424	LIMPADOR TRASEIRO		05
50	0503010233	PARAFUSO 5/8 UNC X 2.1/2 C S G.5 ZN		20
51	0501012140	ARRUELA LISA 16,50 X 40 X 4,00 ZN		20
52	0503010027	ARRUELA PRESSAO 5/8 ZN 1K01574		20
53	0503010013	PORCA SEXTAVADA 5/8 UNC G.5 ZN		20
54	0501066386	TRAVA PARA TRANSPORTE 242,5		01
55	0503062157	MACACO COMPLETO (1259) ROBUSTEC	7	01
56	0561014251	EIXO JUNCAO 22,30 X 28,58 X 80		01
57	0503030168	CUPILHA 3 X 50		03
58	0501040257	SUPORTE MANGUEIRA 3/4 X 975 COMPLETO		01
58A	0501060337	SUPT MANG 3/4 X 1200		01
59	0501080476	MANGUEIRA 3/8 X 6700 TC-TM		01
60	0501080477	MANGUEIRA 3/8 X 7012 TC-TM		01
61	0501053834	MACHO ENGATE RAPIDO AGRICOLA 1/2 NPT COM TAMPA		02
62	0502012702	CORPO SUPORTE PRESILHA R7/16		03
63	0503010751	PARAFUSO 3/8 UNC X 1.1/4 CS G.5 ZN		03
64	0503010025	ARRUELA PRESSAO 3/8 ZN 1K01527		03
65	0503034003	ETIQUETA IDENTIFICAÇÃO ALUMINIO MARCHESAN 61X118		01
66	0503010001	REBITE POP AD 423 3,2 X 5,5		04
67	0909095313	ADESIVOS (0503060788)		01



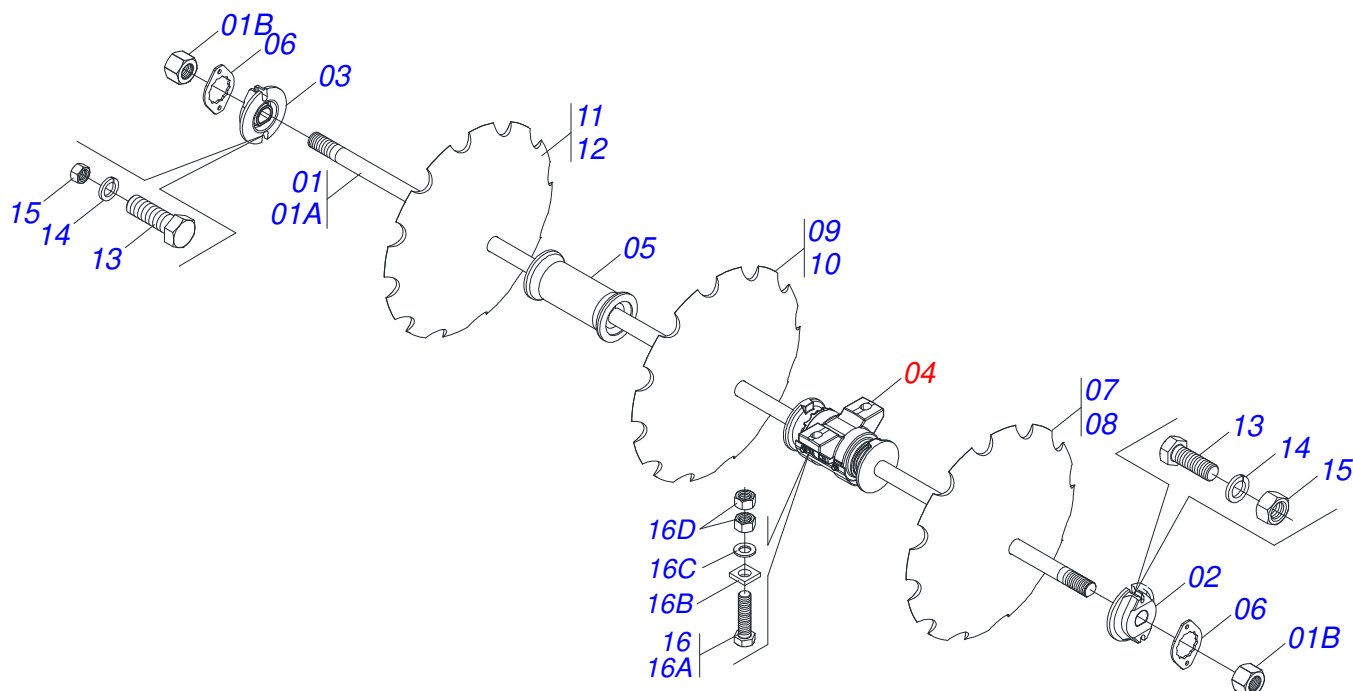
Item	Código	Descrição	Ver Pág.	QT
01	0501069075	CORPO 127 X 424		01
02	0501068963	EXTENSOR CIL H 50,8 X 412 C/BUCHA		01
03	0502010382	TAMPA MOVEL 127		01
04	0502012227	SUPORTE ANEIS 50,80 X 127		01
05	0503010039	ANEL RASPADOR D-2000 1G24231		01
06	0503010952	ANEL G.I.2 X3X1/2 W2-2250-500 PK		01
07	0503010991	GAXETA 1870-2000-375-B 1G17225		01
08	0503010351	ANEL O RING 2-425 N 3006-9B		01
09	0503011062	ANEL BACK-UP 8-425		01
10	0503010345	ANEL O RING 2-218 N 3006-9B 1G04609		01
11	0502010963	EMBOLO 50,8 X 127		01
12	0503010552	GAXETA 3750-4250-625-B		02
13	0503010974	ANEL G.E.5 X3X1/2 W2-5000-500 PK		01
14	0503010817	PORCA SEXTAVADA AUTOTRAVANTE COM NYLON 1.1/4 UNF ALTA G.5 ZN		01
15	0503010002	GRAXEIRA 1800		02
16	0501031961	JOGO REP COMPL CIL 50,8 X 127		01



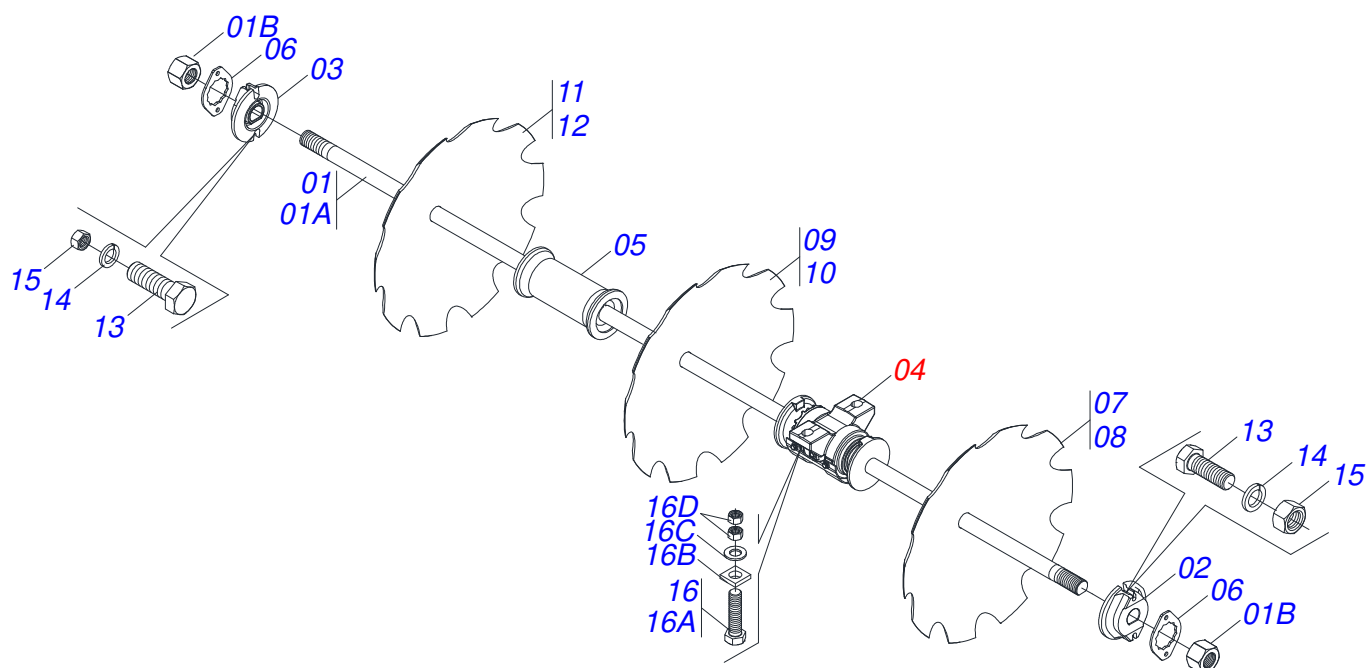
Item	Código	Descrição	Ver Pág.	QT
001	0501066223	BARRA ENGATE GAPCR 10A16		01
002	0501066235	PLACA SUPERIOR COM SUPORTE		01
003	0511013000	PLACA SUPERIOR/INFERIOR		01
004	0501010334	PARAFUSO 1 UNC X 7 C S G.5 ZN		05
005	0503011438	ARRUELA PRESSAO 1 SA		05
006	0501010059	PORCA SEXTAVADA 1 UNC (PESADA) G.5 ZN		05



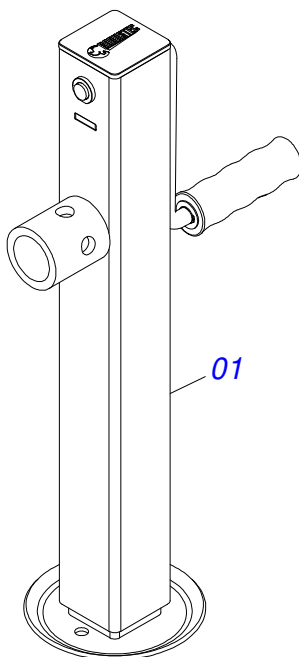
Item	Código	Descrição	Ver Pág.	QT
01	0521069165	BARRA TRACAO 1416 GDFM		01
02	0521057520	ENGATE COM APOIO COM ROTULA COMPLETO (FUNDIDO)		01
03	0581015973	PARAFUSO 1.1/4 UNC X 8 C S G5		01
04	0501017779	ARRUELA LISA 32 X 60 X 4,75		02
05	0503013026	PORCA CASTELO 1.1/4 UNC 1K03893 ZN		01
06	0503010010	CONTRAPINO 1/4 X 2.1/2		01



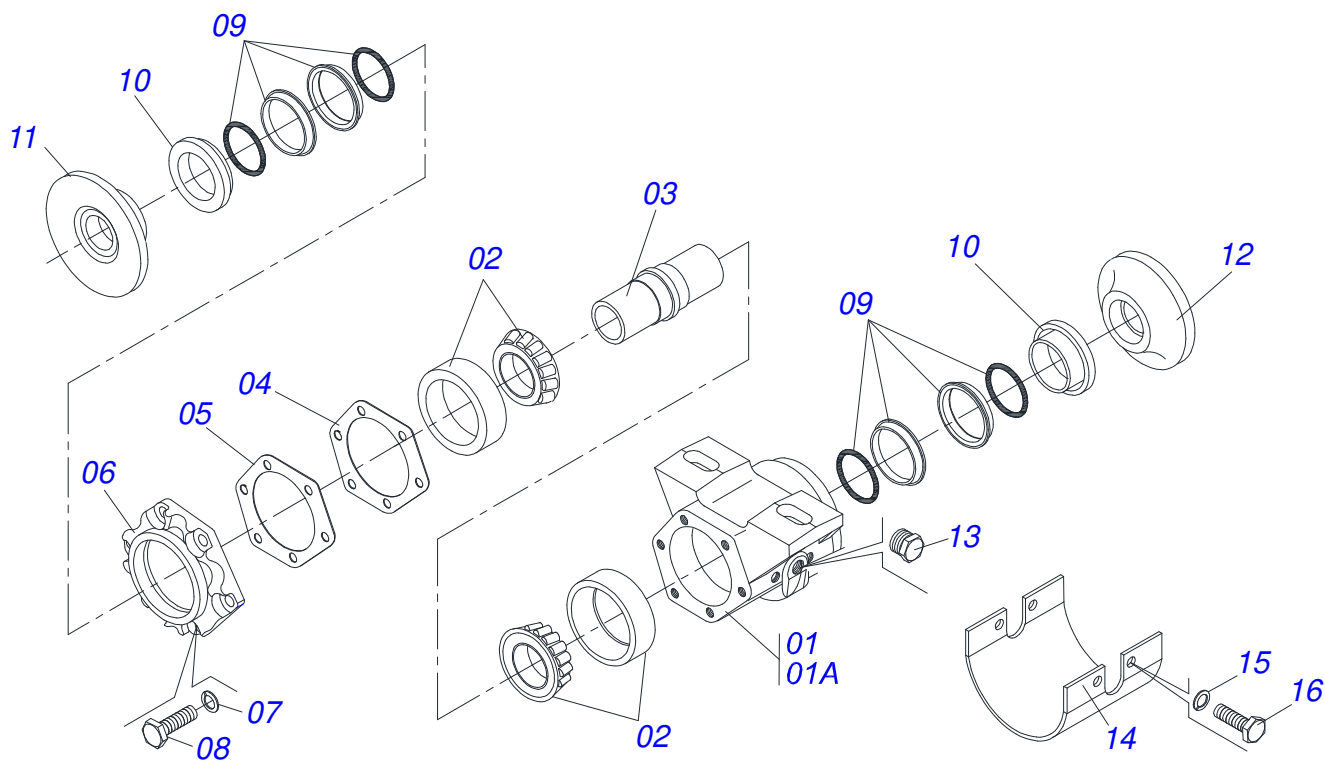
Item	Código	Descrição	Ver Pág.	10
01	0501040690	EIXO 2.1/2 X 2060 COM PORCAS		02
01A	0501010357	EIXO 2.1/2 X 2060		02
01B	0502040064	PORCA R2.1/2UNC 7FPP X 70 SEXTAVADO 99		02
02	0502010593	TRAVA EIXO EXTERNO 2.1/2		02
03	0502010592	TRAVA EIXO INTERNO 2.1/2		02
04	0501046900	MANCAL AGRÍCOLA DM OL 430 X 2.1/2 COM PROTEÇÃO		04
05	0502012220	SEPARADOR 430 X 2.1/2		04
06	0501010348	TRAVA PORCA 2.1/8E2.1/2 SEXT101 GAP		04
07	0602044002	DR32X9 C115AF04FR2.9/16 10REC TATU		10
08	0602048001	DR36X9 C133AF04FR2.9/16 12REC TATU		10
09	0602044004	DR32X12 C115AF04FR2.9/16 10R TAT/CV		10
10	0602046001	DR34X9 C120AF04FR2.9/16 12R TAT/CIV		10
11	0602048002	DR36X12 C133AF04FR2.9/16 12REC TATU		10
12	0602046002	DR34X12 C120AF04FR2.9/16 12R TAT/CV		10
13	0503010233	PARAFUSO 5/8 UNC X 2.1/2 C S G.5 ZN		20
14	0503010027	ARRUELA PRESSAO 5/8 ZN 1K01574		20
15	0503010013	PORCA SEXTAVADA 5/8 UNC G.5 ZN		20
16	0501041301	PARAFUSO 1.1/4 UNC X 5.3/4 CA COMPLETO		08
16A	0501010953	TRAVA PARAFUSO 1.1/4		08
16B	0501010954	PARAFUSO 1.1/4 UNC X 5.3/4 C A 8.8 ZN		08
16C	0531010713	ARRUELA LISA 32,50X 65X 8,0 PCC2 ZN		08
16D	0501010087	PORCA 1.1/4 UNC SEXTAVADA 2 ZN		16



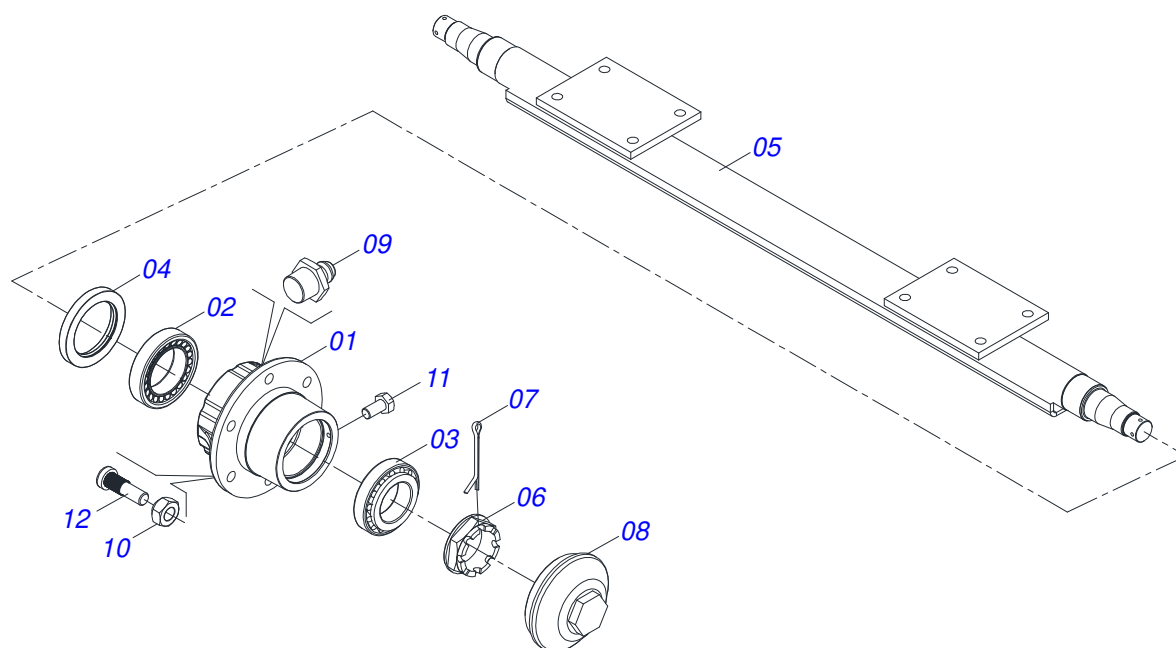
Item	Código	Descrição	Ver Pág.	10
01	0501040690	EIXO 2.1/2 X 2060 COM PORCAS		02
01A	0501010357	EIXO 2.1/2 X 2060		01
01B	0502040064	PORCA R2.1/2UNC 7FPP X 70 SEXTAVADO 99		02
02	0502010592	TRAVA EIXO INTERNO 2.1/2		02
03	0502010593	TRAVA EIXO EXTERNO 2.1/2		02
04	0501046900	MANCAL AGRÍCOLA DM OL 430 X 2.1/2 COM PROTEÇÃO		04
05	0502012220	SEPARADOR 430 X 2.1/2		04
06	0501010348	TRAVA PORCA 2.1/8E2.1/2 SEXT101 GAP		04
07	0602044002	DR32X9 C115AF04FR2.9/16 10REC TATU		10
08	0602044004	DR32X12 C115AF04FR2.9/16 10R TAT/CV		10
09	0602046001	DR34X9 C120AF04FR2.9/16 12R TAT/CIV		10
10	0602046002	DR34X12 C120AF04FR2.9/16 12R TAT/CV		10
11	0602048001	DR36X9 C133AF04FR2.9/16 12REC TATU		10
12	0602048002	DR36X12 C133AF04FR2.9/16 12REC TATU		10
13	0503010233	PARAFUSO 5/8 UNC X 2.1/2 C S G.5 ZN		08
14	0503010027	ARRUELA PRESSAO 5/8 ZN 1K01574		08
15	0503010013	PORCA SEXTAVADA 5/8 UNC G.5 ZN		08
16	0501041301	PARAFUSO 1.1/4 UNC X 5.3/4 CA COMPLETO		08
16A	0501010953	TRAVA PARAFUSO 1.1/4		08
16B	0501010954	PARAFUSO 1.1/4 UNC X 5.3/4 C A 8.8 ZN		08
16C	0531010713	ARRUELA LISA 32,50X 65X 8,0 PCC2 ZN		08
16D	0501010087	PORCA 1.1/4 UNC SEXTAVADA 2 ZN		16



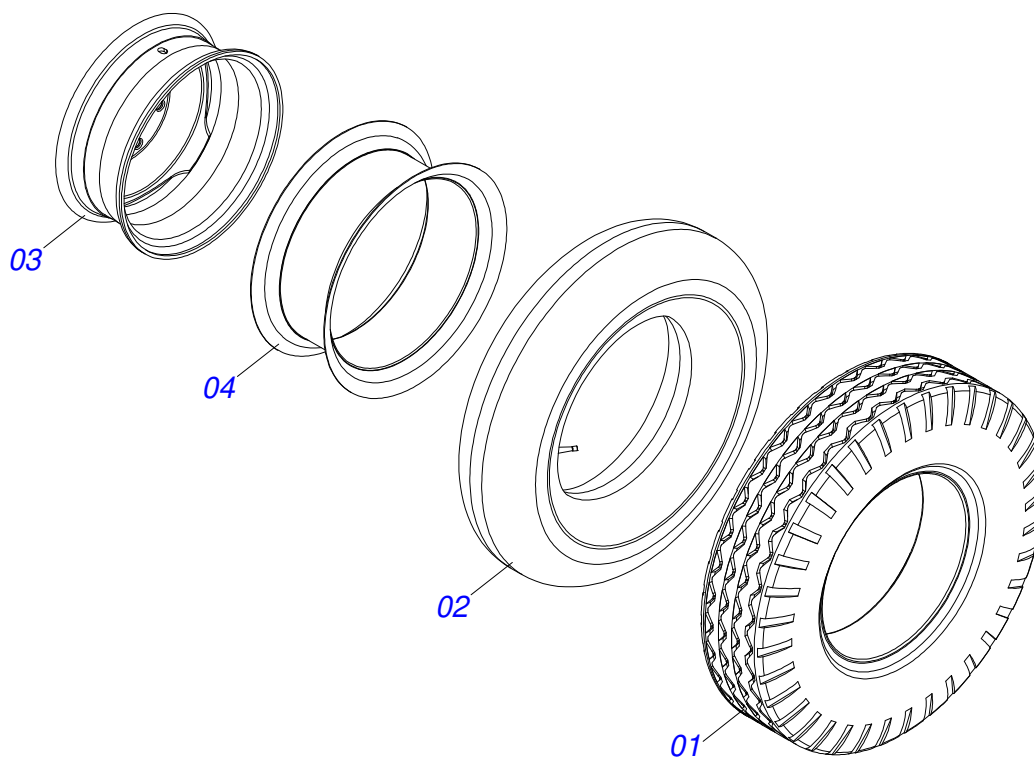
Item	Código	Descrição	Ver Pág.	QT
01	0503062157	MACACO COMPLETO (1259) ROBUSTEC	7	01



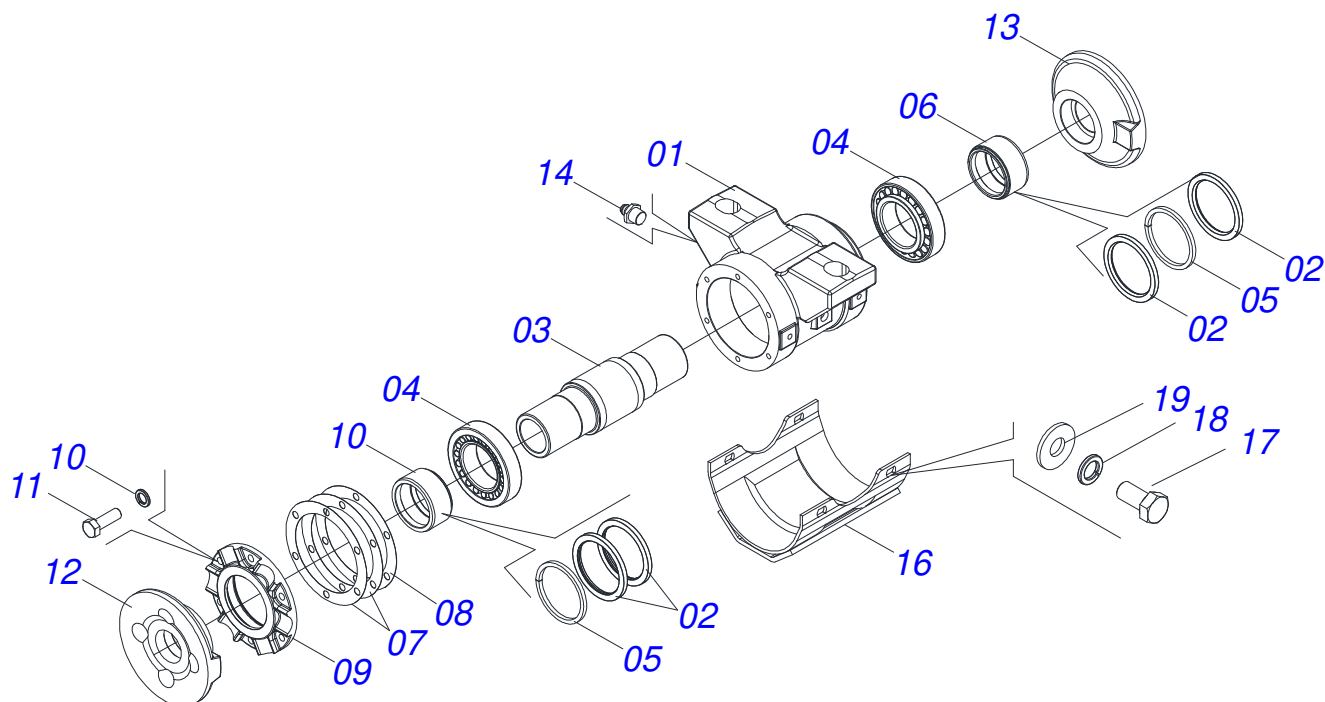
Item	Código	Descrição	Ver Pág.	QT
00	0501046900	MANCAL AGRÍCOLA DM OL 430 X 2.1/2 COM PROTEÇÃO		00
01	0502012415	CAIXA MANCAL		01
02	0503010118	ROLAMENTO 32218		02
03	0502040039	EIXO GASP		01
04	0503030537	JUNTA VEDAÇÃO 210 X 160,5 X 0,4		02
05	0503030687	JUNTA VEDAÇÃO 210 X 160,5 X 0,1		01
06	0502010644	TAMPA CAIXA DM MRO-430/304,8(12")		01
07	0503010019	ARRUELA PRESSAO 1/2 ZN 1K01556		10
08	0503010920	PARAFUSO 1/2 UNC X 1.1/2 C S G.5 ZN		06
09	0503030029	RETENTOR LP JB-259		02
10	0502040119	PORTA RETENTOR COM BUCHA		02
11	0502040164	ENCOSTO EXTERNO DO DISCO		01
12	0502040165	ENCOSTO INTERNO DO DISCO		01
13	0503010856	BUJAO R3/8" BSPT		01
14	0521062889	CAPA PROTETORA MANCAL COM REFORÇO		01
15	0511017302	ARRUELA LISA 13,50 X 32,50 X 3,0 ZN		04
16	0503010834	PARAFUSO 1/2 UNC X 1 C S G.5 ZN		04



Item	Código	Descrição	Ver Pág.	QT
01	0502011389	CAIXA MM		02
02	0503010006	ROLAMENTO 32210 IMP		02
03	0503010005	ROLAMENTO 32212 IMP		02
04	0503011866	RETENTOR 00573-B C/FURO		02
05	0501066915	EIXO 3 X 1860 GAPCR 14		01
06	0501010888	PORCA CASTELO 1.3/4 10FPP SEX2.5/16 ZN		02
07	0503010010	CONTRAPINO 1/4 X 2.1/2		02
08	0502020593	TAMPA PROTECAO		02
09	0503010002	GRAXEIRA 1800		02
10	0503010064	PORCA CONICA 5/8 NF ZN		12
11	0503010295	PARAFUSO 5/16 UNC X 5/8 CS G.2 ZN		02
12	0501010186	PARAFUSO RODA 5/8UNFX2.1/8CR G.5 REC ZN		12



Item	Código	Descrição	Ver Pág.	QT
001	0503010494	PNEU 9.00X 20 -14LONAS OK		01
002	0503010057	CAMARA AR 900 X 20		01
003	0501063939	RODA 7.00X20X130X6F19X173,6		01
004	0503010470	PROTETOR 9.00 X 20		01



Item	Código	Descrição	Ver Pág.	QT
01	0502010744	CX MANCAL AGR CM GX 430		01
02	0503010095	RETENTOR 01103-B		04
03	0502040039	EIXO GASP		01
04	0503010118	ROLAMENTO 32218		02
05	0501010362	SUPLEM VED		02
06	0501011139	LUVA ESPAC		02
07	0503030537	JUNTA VEDAÇÃO 210 X 160,5 X 0,4		02
08	0503030687	JUNTA VEDAÇÃO 210 X 160,5 X 0,1		01
09	0502010660	TAMPA CX CM		01
10	0503011440	ARRUELA PRESSAO 1/2 SA		06
11	0503010920	PARAFUSO 1/2 UNC X 1.1/2 C S G.5 ZN		06
12	0502040167	ENC EXT DISCO		01
13	0502040168	ENC INT DISCO		01
14	0503010002	GRAXEIRA 1800		02
15	1882970002	GRAXA SABAO LITIO NLGI2-EP 1J27010		01
16	0521062889	CAPA PROTETORA MANCAL COM REFORÇO		01
17	0503010834	PARAFUSO 1/2 UNC X 1 C S G.5 ZN		04
18	0503010019	ARRUELA PRESSAO 1/2 ZN 1K01556		04
19	0511017302	ARRUELA LISA 13,50 X 32,50 X 3,0 ZN		04



MARCHESAN

Publicações Técnicas | Elaboração e Revisão

JOSÉ DOMINGOS GASPARI

www.marchesan.com.br

