

RASTRA ARADORA

GASPCR - 10D

Código: 0501092533

Serie: S-0493

Revisión: 00

Fecha de Revisión: JUNHO/2019

CATALOGO DE PARTES



MARCHESAN



PRODUCTOS

Código	Descripción
0102090001	GASPCR 10 X 32 X 9,00 CM S-0493
0102090037	GASPCR 10 X 32 X 9,00 DM S-0493
0102090002	GASPCR 10 X 32 X 12,00 CM S-0493
0102090038	GASPCR 10 X 32 X 12,00 DM S-0493
0102090003	GASPCR 10 X 34 X 9,00 CM S-0493
0102090039	GASPCR 10 X 34 X 9,00 DM S-0493
0102090004	GASPCR 10 X 34 X 12,00 CM S-0493
0102090040	GASPCR 10 X 34 X 12,00 DM S-0493
0102090005	GASPCR 10 X 36 X 9,00 CM S-0493
0102090041	GASPCR 10 X 36 X 9,00 DM S-0493
0102090006	GASPCR 10 X 36 X 12,00 CM S-0493
0102090042	GASPCR 10 X 36 X 12,00 DM S-0493

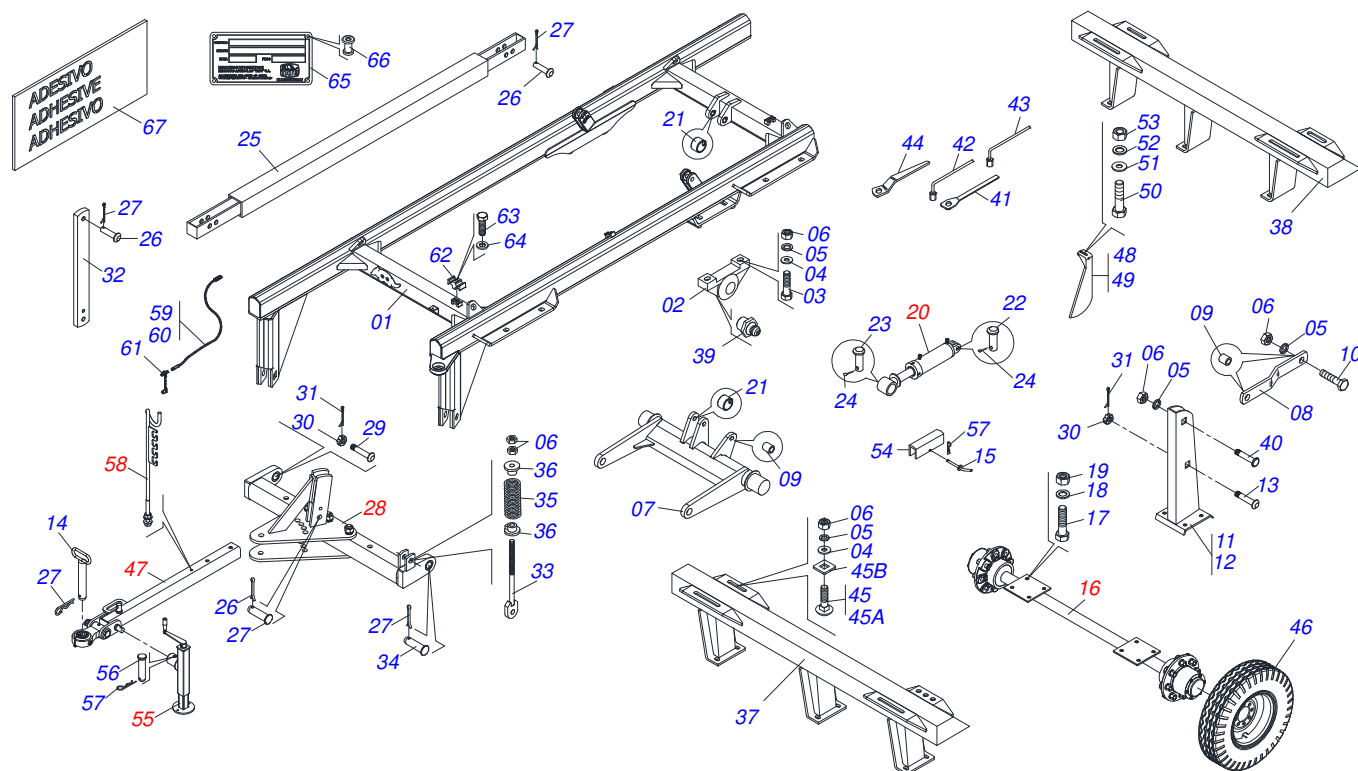
ATENCIÓN: IMPORTANTE

Marchesan S.A. se reserva el derecho de perfeccionar y/o cambiar las características técnicas de sus productos, sin previo aviso y sin la obligación de proceder con los ya comercializados y sin conocimiento previo del revendedor o consumidor.



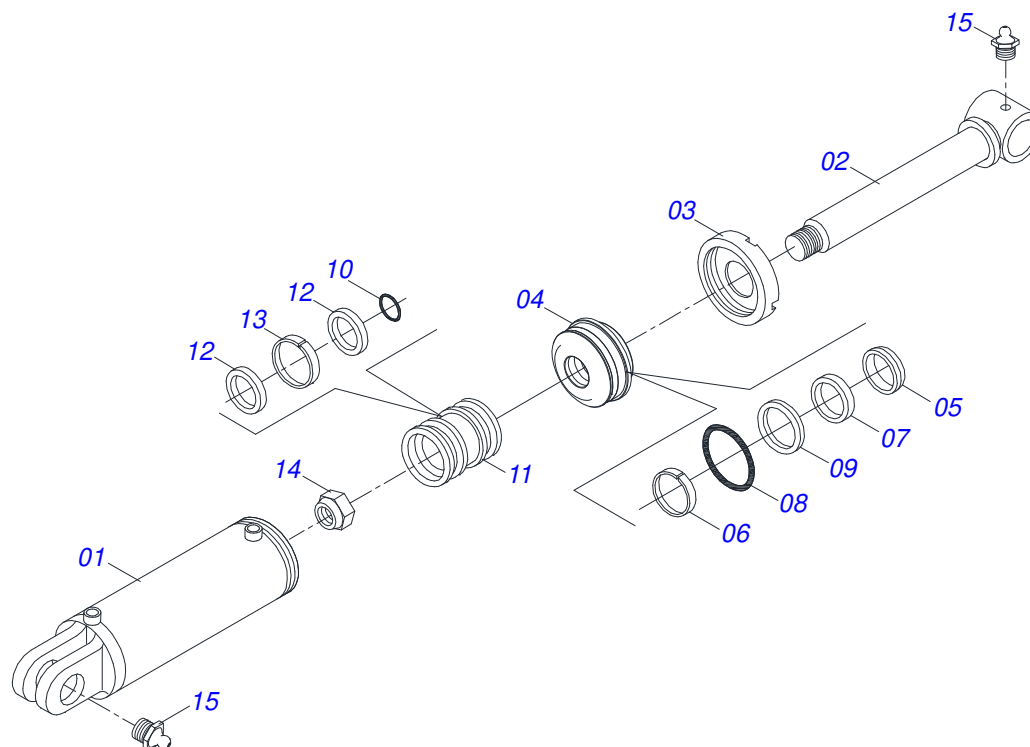
ÍNDICE

0909090131	RASTRA ARAD SUPER PESADA CONTR REM 10 DISCOS	1
0501044309	CILINDRO HIDRAULICA 50,8 X 127 X 515 X 243	2
0511040013	BARRA ENGANCHE COMPLETA	3
0521048502	BARRA TRACCIÓN COMPLETA	4
0909094191	SECCIÓN DEL DISCO DELANTERA - 10D	5
0909094190	SECCION DISCO TRASERO - 10D	6
0503062157	GATO COMPLETO	7
0909090229	CHUMACERA AGRICOLA	8
0501047937	RODADO SIN NEUMATICO 3" X 1860	9
0503060046	RUEDA CON NEUM 900 X 20-14L COMP	10
0501043774	CHUMACERA AGR CM GX 430 2.1/2 P	11

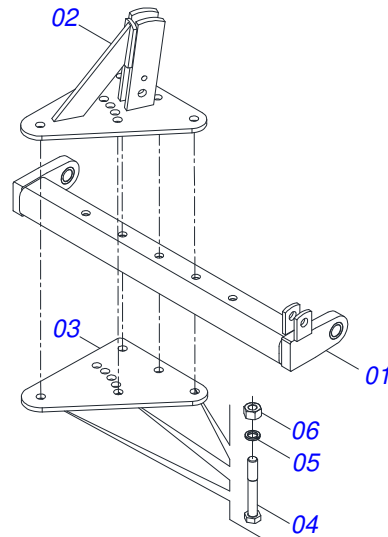


Artículo	Código	Descripción	Ver Pág.	QT
01	0501067011	CUADRO		01
02	0502010972	CHUMACERA AGR ARTICULACION		02
03	0503011432	TORNILLO		04
04	0501010065	ARANDELA PRESION 1"		12
05	0503011438	ARANDELA PRESION		18
06	0501010059	TUERCA 1.5/8		18
07	0501068210	RODADO		01
08	0501110404	BARRA SUSTENTACION		02
09	0511019921	BUJE 32,50 X 3,05 X 25,40		03
10	0503011432	TORNILLO		02
11	0501068260	TORRE SUSPENSION DERECHA		01
12	0501068261	TORRE SUSPENSION IZQ		01
13	0511818006	TORNILLO		02
14	0501048472	EJE UNION 31,75 X 185 COMPLETO		01
14A	0501069080	EJE UNION		01
15	0501068994	EJE TRABA 8,30 X 78		01
16	0501047937	RODADO SIN NEUMATICO 3" X 1860	9	02
17	0501010125	TORNILLO 3/4" UNC X 2.1/2"		08
18	0503011442	ARANDELA PRESION 3/4"		08
19	0503010014	TUERCA 3/4" UNC		08
20	0501044309	CILINDRO HIDRAULICA 50,8 X 127 X 515 X 243	2	01
21	0511019920	BUJE 38,80 X 3,05 X 25,40		08
22	0511010174	EJE UNION 31,75 X 150		01
23	0521010547	EJE UNION 31,75 X 165		01
24	0503010523	PASADOR ABIERTO 1/4" X 2"		04
25	0501066222	BARRA ESTABILIZADORA		01
26	0521010575	EJE UNION 25 X 85		03
27	0503010571	PASADOR ABIERTO 1/4" X 1.1/2"		03
28	0511040013	BARRA ENGANCHE COMPLETA	3	01
29	0521017538	EJE UNION 1.1/2 X 128		02
30	0501011301	TUERCA 1.1/2 UNC 6FPP 2.5/16		02

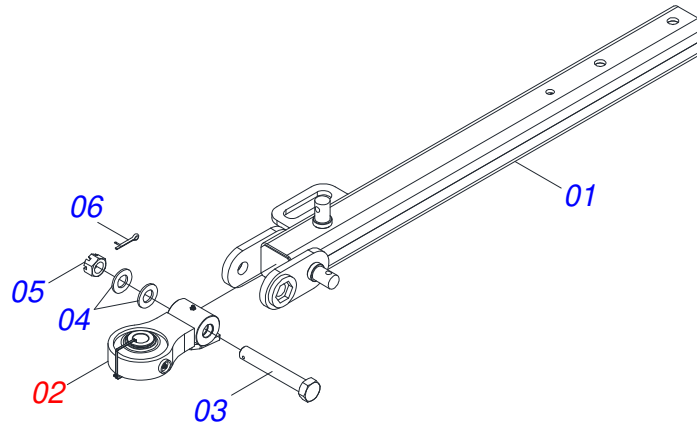
Artículo	Código	Descripción	Ver Pág.	QT
31	0503010010	PASADOR ABIERTO 1/4 X 2.1/2		02
32	0511012972	TORRE BARRA ESTABILIZADORA		01
33	0501066240	EJE RESORTE		01
34	0521010592	EJE UNION 27,80 X 80		01
35	0503030441	RESORTE COMPRESION 68,5X145X12,70		01
36	0502020392	APOYO RESORTE		02
37	0501060550	CHASIS DELANTERO		01
38	0501060551	CHASIS TRASERO		01
39	0503010002	GRASERA 1800		02
40	0511017974	TORNILLO TORRE SUSPENSION 1		02
41	0501061044	CLAVE 2.1/8 E 2.1/2 CABO PLANO		02
42	0501061045	CLAVE 1 CABO CILINDRICO		01
43	0503016137	CLAVE 1.1/4 CABO CILINDRICO		01
44	0501011432	LLAVE 1.1/2 E 1.5/8 CABO PLANO		01
45	0501040877	TORNILLO 1" UNC X 3.1/4" COMPLETO		08
45A	0501014309	TORNILLO 1" UNC X 3.1/4"		08
45B	0501010951	TRABA TORNILLO 1"		08
46	0503060005	RUEDA NEUM 750X16-10L ROD DUP COMPLETO		04
47	0521048502	BARRA TRACCIÓN COMPLETA	4	01
48	0501060423	LIMPIADOR DELANTERO		05
49	0501060424	LIMPIADOR TRASERO		05
50	0503010233	TORNILLO 5/8 UNC X 2.1/2		20
51	0501012140	ARANDELA PLANA		20
52	0503010027	ARANDELA PRESION		20
53	0503010013	TUERCA 5/8		20
54	0501066386	TRABA PARA TRANSPORTE 242,5		01
55	0503062157	GATO COMPLETO	7	01
56	0561014251	EJE UNION		01
57	0503030168	PASADOR ABIERTO 3 X 50		03
58	0501040257	SOPORTE MANGUERA 3/4" X 1200		01
58A	0501060337	SOPORTE MANGUERA 3/4" X 1200		01
59	0501080476	MANGUERA 3/8 X 6700 TC-TM		01
60	0501080477	MANGUERA 3/8 X 7012 TC-TM		01
61	0501053834	ACOPLAMIENTO RAPIDO MACHO AGRICOLA CON TAPA - 1/2 NPT		02
62	0502012702	SOPORTE CUERPO PRESILHA		03
63	0503010751	TORNILLO 3/8" UNC X 1.1/4"		03
64	0503010025	ARANDELA PRESION 3/8		03
65	0503034003	ETIQUETA IDENTIFICACIÓN ALUMINIO		01
66	0503010001	REMACHE POP		04
67	0909095313	ADHESIVO (0503060788)		01



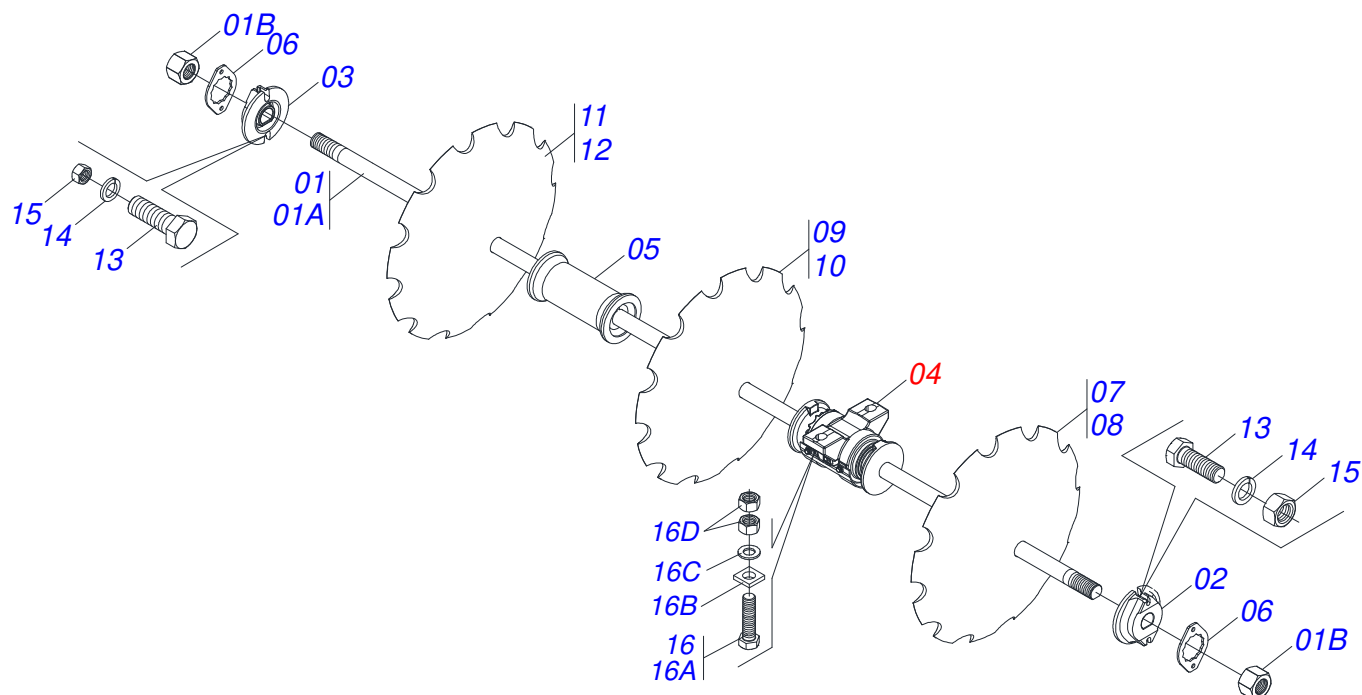
Artículo	Código	Descripción	Ver Pág.	QT
01	0501069075	CUERPO 127 X 424		01
02	0501068963	EXTENSOR CILINDRO HIDRAULICO		01
03	0502010382	TAPA MOVIL 127		01
04	0502012227	SOPORTE ANILLO 53,98		01
05	0503010039	ANILLO RASCADOR D-2000		01
06	0503010952	ANILLO GUIA INTERNO W2-2250-500		01
07	0503010991	ANILLO 1870-2000-375-B		01
08	0503010351	ANILLO O'RING 2-425 N 3006-9B		01
09	0503011062	ANILLO BACK-UP 8-425		01
10	0503010345	ANILLO O'RING 2-218 N 3006-9B		01
11	0502010963	EMBOLO 50,8 X 127		01
12	0503010552	ANILLO 3750-4250-625-B		02
13	0503010974	ANILLO GUIA EXTERNO W2-5000-500		01
14	0503010817	TUERCA 1.1/4		01
15	0503010002	GRASERA 1800		02
16	0501031961	JUEGO REPARO COMPLETO		01



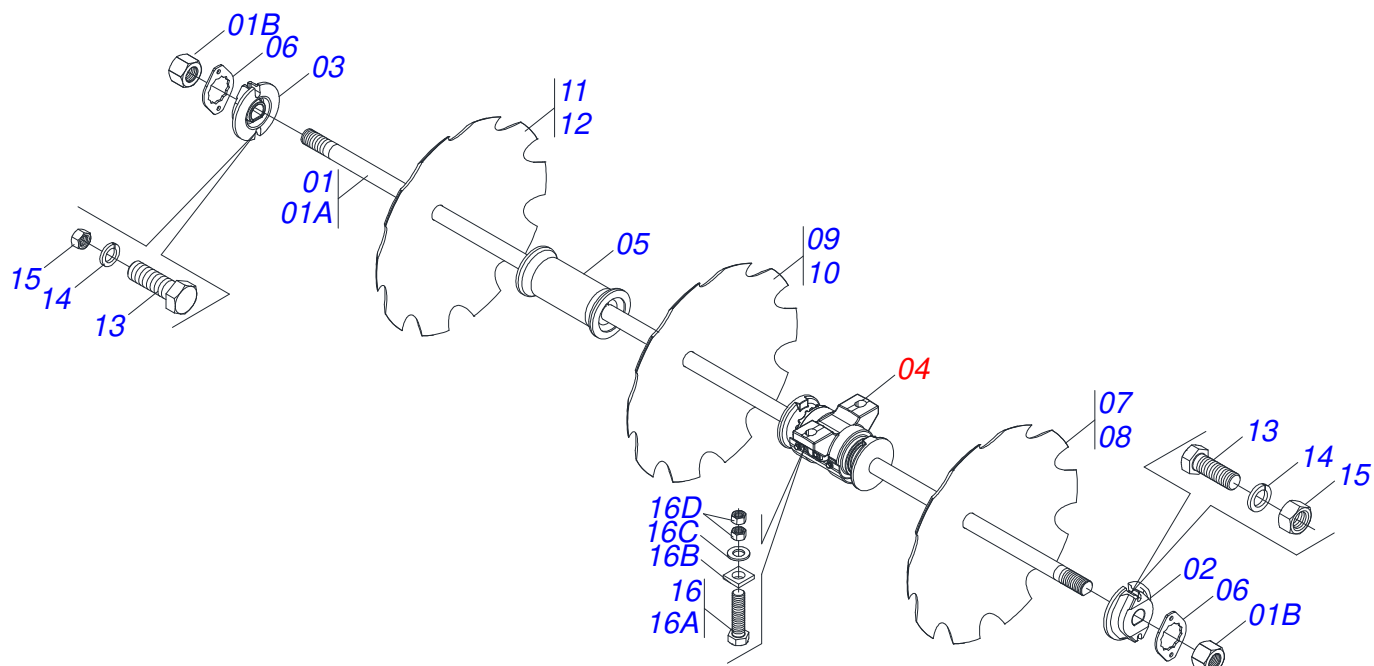
Artículo	Código	Descripción	Ver Pág.	QT
001	0501066223	BARRA ENGANCHE		01
002	0501066235	PLACA SUPERIOR CON APOYO		01
003	0511013000	PLACA SUPERIOR/INFERIOR		01
004	0501010334	TORNILLO 1 UNC X 7		05
005	0503011438	ARANDELA PRESION		05
006	0501010059	TUERCA 1.5/8		05



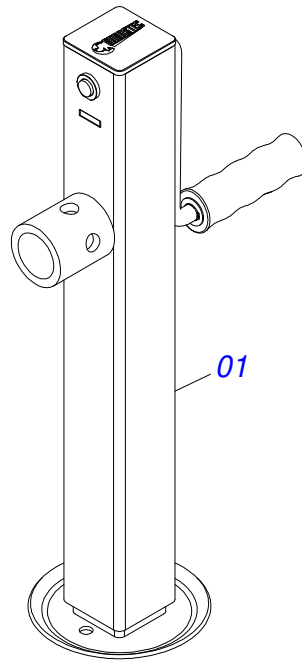
Artículo	Código	Descripción	Ver Pág.	QT
01	0521069165	BARRA TRACCION		01
02	0521057520	TRACTOR COMPL		01
03	0581015973	TORNILLO 1.1/4 UNC X 8 C S G5		01
04	0501017779	ARANDELA PLANA		02
05	0503013026	TUERCA CASTILLO 1.1/4" UNC		01
06	0503010010	PASADOR ABIERTO 1/4 X 2.1/2		01



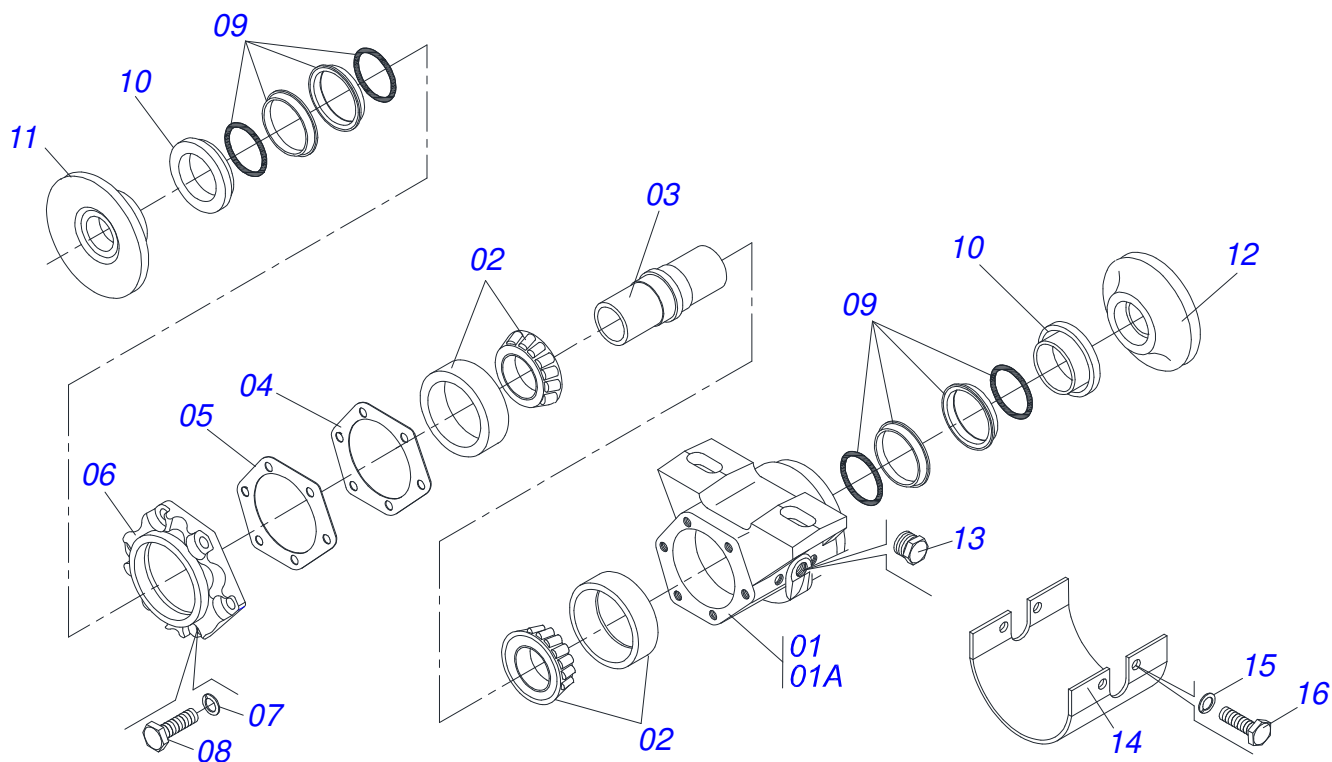
Artículo	Código	Descripción	Ver Pág.	10
01	0501040690	EJE 2.1/2 X 2040 CON TUERCAS	02	
01A	0501010357	EJE 2.1/2 X 2040	02	
01B	0502040064	TUERCA 2.1/2"UNC 7FPP X 70 99	02	
02	0502010593	TRABA DEL EJE EXT 2.1/2"	02	
03	0502010592	TRABA DEL EJE INT 2.1/2"	02	
04	0501046900	CHUMACERA AGR DM OL 430 2.1/2"	04	
05	0502012220	SEPARADOR 430 X 2.1/2"	04	
06	0501010348	TRABA TUERCA 2.1/8" Y 2.1/2"	04	
07	0602044002	DISCO REC 32 X 9	10	
08	0602048001	DISCO REC 36 X 9	10	
09	0602044004	DISCO REC 32 X 12	10	
10	0602046001	DISCO REC 34 X 9	10	
11	0602048002	DISCO REC 36 X 12	10	
12	0602046002	DISCO REC 34 X 12	10	
13	0503010233	TORNILLO 5/8 UNC X 2.1/2	20	
14	0503010027	ARANDELA PRESION	20	
15	0503010013	TUERCA 5/8	20	
16	0501041301	TORNILLO 1.1/4" UNC X 5.3/4" COMPL	08	
16A	0501010953	TRABA TORNILLO 1.1/4"	08	
16B	0501010954	TORNILLO 1.1/4" UNC X 5.3/4"	08	
16C	0531010713	ARANDELA PLANA	08	
16D	0501010087	TUERCA 1.1/4"	16	



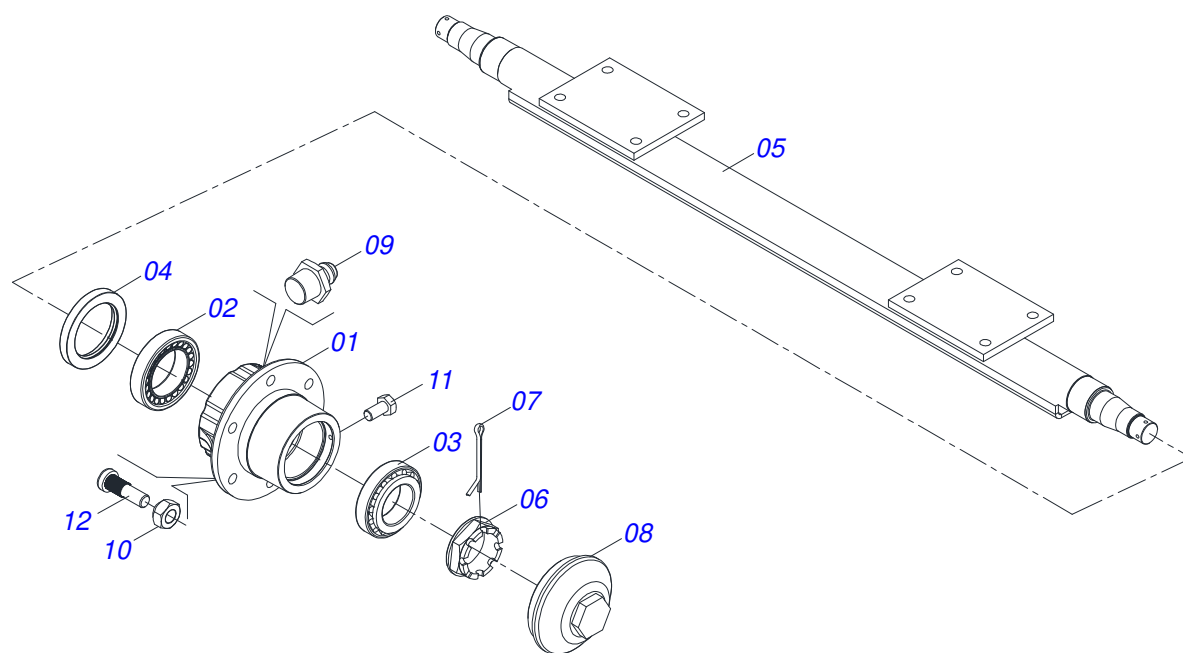
Artículo	Código	Descripción	Ver Pág.	10
01	0501040690	EJE 2.1/2 X 2040 CON TUERCAS		02
01A	0501010357	EJE 2.1/2 X 2040		01
01B	0502040064	TUERCA 2.1/2"UNC 7FPP X 70 99		02
02	0502010592	TRABA DEL EJE INT 2.1/2"		02
03	0502010593	TRABA DEL EJE EXT 2.1/2"		02
04	0501046900	CHUMACERA AGR DM OL 430 2.1/2"		04
05	0502012220	SEPARADOR 430 X 2.1/2"		04
06	0501010348	TRABA TUERCA 2.1/8" Y 2.1/2"		04
07	0602044002	DISCO REC 32 X 9		10
08	0602044004	DISCO REC 32 X 12		10
09	0602046001	DISCO REC 34 X 9		10
10	0602046002	DISCO REC 34 X 12		10
11	0602048001	DISCO REC 36 X 9		10
12	0602048002	DISCO REC 36 X 12		10
13	0503010233	TORNILLO 5/8 UNC X 2.1/2		08
14	0503010027	ARANDELA PRESION		08
15	0503010013	TUERCA 5/8		08
16	0501041301	TORNILLO 1.1/4" UNC X 5.3/4" COMPL		08
16A	0501010953	TRABA TORNILLO 1.1/4"		08
16B	0501010954	TORNILLO 1.1/4" UNC X 5.3/4"		08
16C	0531010713	ARANDELA PLANA		08
16D	0501010087	TUERCA 1.1/4"		16



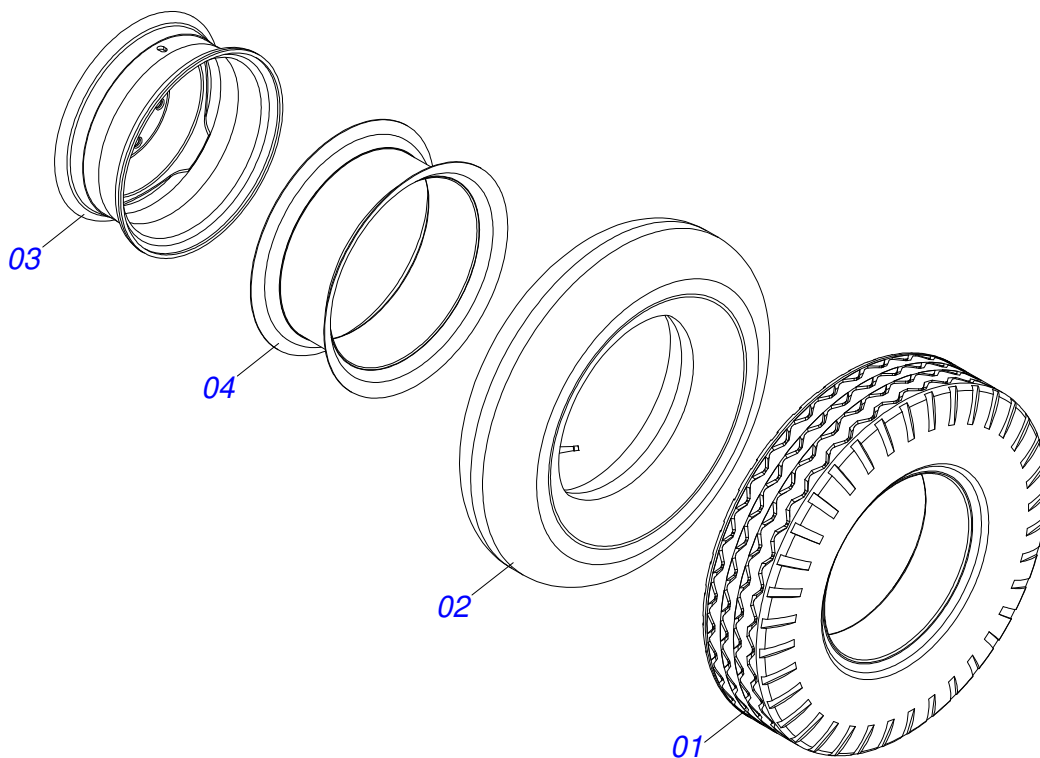
Artículo	Código	Descripción	Ver Pág.	QT
01	0503062157	GATO COMPLETO	7	01



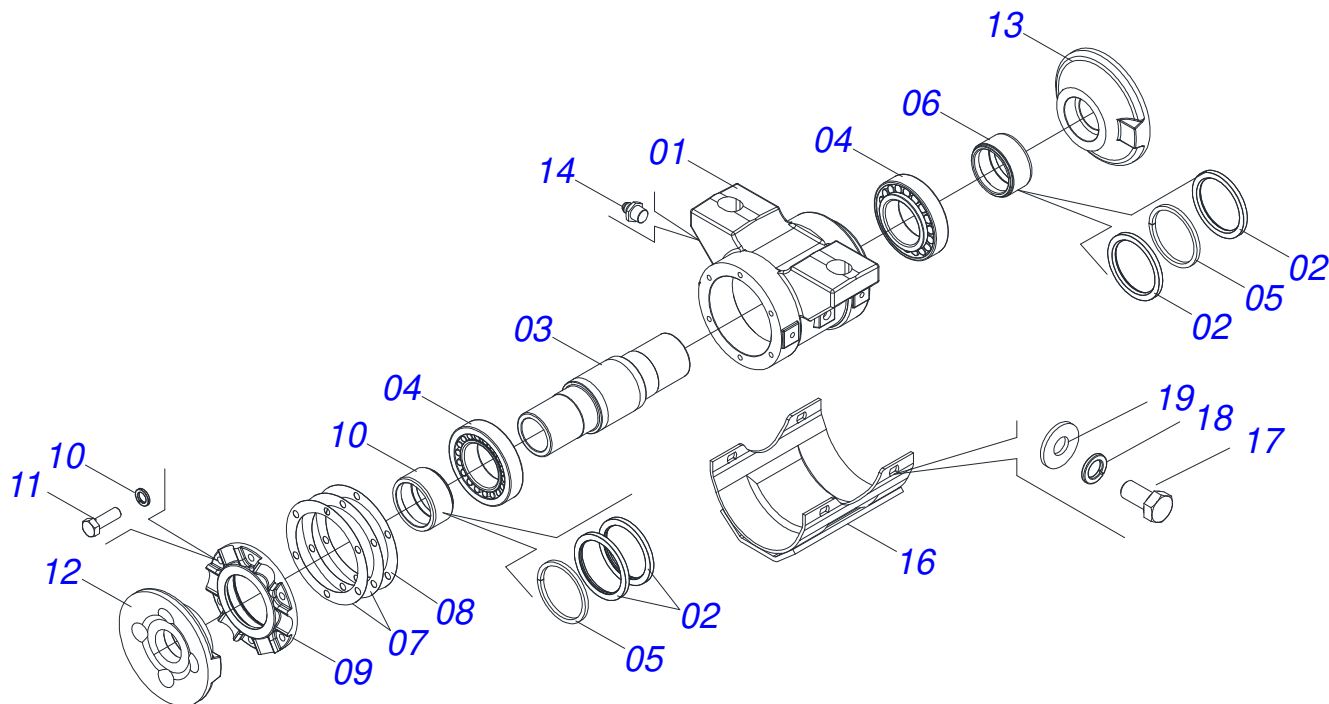
Artículo	Código	Descripción	Ver Pág.	QT
00	0501046900	CHUMACERA AGR DM OL 430 2.1/2"		00
01	0502012415	CAJA CHUMACERA AGRICOLA		01
02	0503010118	RODAMIENTO 32218		02
03	0502040039	EJE		01
04	0503030537	EMPAQUETADURA 210 X 160,5 X 0,4		02
05	0503030687	EMPAQUETADURA 210 X 160,5 X 0,1		01
06	0502010644	TAPA CAJA DM		01
07	0503010019	ARANDELA PRESION 1/2"		10
08	0503010920	TORNILLO 1/2 UNC X 1.1/2		06
09	0503030029	RETEN LP JB-259		02
10	0502040119	ALOJAMIENTO RETEN C/ BUCHA		02
11	0502040164	APOYO EXT DEL DISCO		01
12	0502040165	APOYO INT DEL DISCO		01
13	0503010856	TAPON R3/8" BSPT		01
14	0521062889	CAPA PROTECCIÓN		01
15	0511017302	ARANDELA PLANA 13.5 X 32.5 X 3.00		04
16	0503010834	TORNILLO 1/2 UNC X 1		04



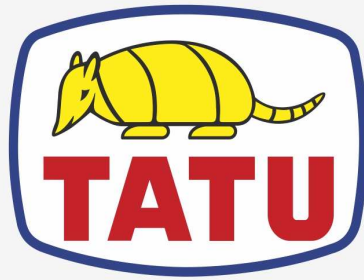
Artículo	Código	Descripción	Ver Pág.	QT
01	0502011389	CAJA MM		02
02	0503010006	RODAMIENTO 32210		02
03	0503010005	RODAMIENTO 32212		02
04	0503011866	RETEN 00573-B		02
05	0501066915	EJE 3 X 1860		01
06	0501010888	TUERCA CAST 1.3/4" 10FPP 2.5/16"		02
07	0503010010	PASADOR ABIERTO 1/4 X 2.1/2		02
08	0502020593	TAPA PROTECCION		02
09	0503010002	GRASERA 1800		02
10	0503010064	TUERCA CONICA 5/8" UNF		12
11	0503010295	TORNILLO 5/16 UNC X 5/8 CS G.2 ZN		02
12	0501010186	TORNILLO RUEDA 5/8"UN X 2.1/8"		12



Artículo	Código	Descripción	Ver Pág.	QT
001	0503010494	NEUMATICO 9.00X 20 -14LONAS		01
002	0503010057	CAMARA AIRE 900 X 20		01
003	0501063939	RUEDA 6,50X20X130X6F19X173,6		01
004	0503010470	PROTECTOR		01



Artículo	Código	Descripción	Ver Pág.	QT
01	0502010744	CAJA CHUMACERA CM		01
02	0503010095	RETENES 01103-B		04
03	0502040039	EJE		01
04	0503010118	RODAMIENTO 32218		02
05	0501010362	RETENES GRASA		02
06	0501011139	BUJE SEPARADORA		02
07	0503030537	EMPAQUETADURA 210 X 160,5 X 0,4		02
08	0503030687	EMPAQUETADURA 210 X 160,5 X 0,1		01
09	0502010660	TAPA CAJA		01
10	0503011440	ARANDELA PRESION		06
11	0503010920	TORNILLO 1/2 UNC X 1.1/2		06
12	0502040167	APOYO EXTERNO DISCO		01
13	0502040168	APOYO INTERNO DISCO		01
14	0503010002	GRASERA 1800		02
15	1882970002	GRASERA JABÓN		01
16	0521062889	CAPA PROTECCIÓN		01
17	0503010834	TORNILLO 1/2 UNC X 1		04
18	0503010019	ARANDELA PRESION 1/2"		04
19	0511017302	ARANDELA PLANA 13.5 X 32.5 X 3.00		04



MARCHESAN

Publicaciones Técnicas | Elaboración y Revisión
JOSÉ DOMINGOS GASPARI

www.marchesan.com.br

