

PLANTADEIRAS

PHT DIRETO-41

Código: 0501092531
Série: S-0595
Revisão: 00
Data da Revisão: FEVEREIRO/2022

CATÁLOGO DE PEÇAS



MARCHESAN



PRODUTOS

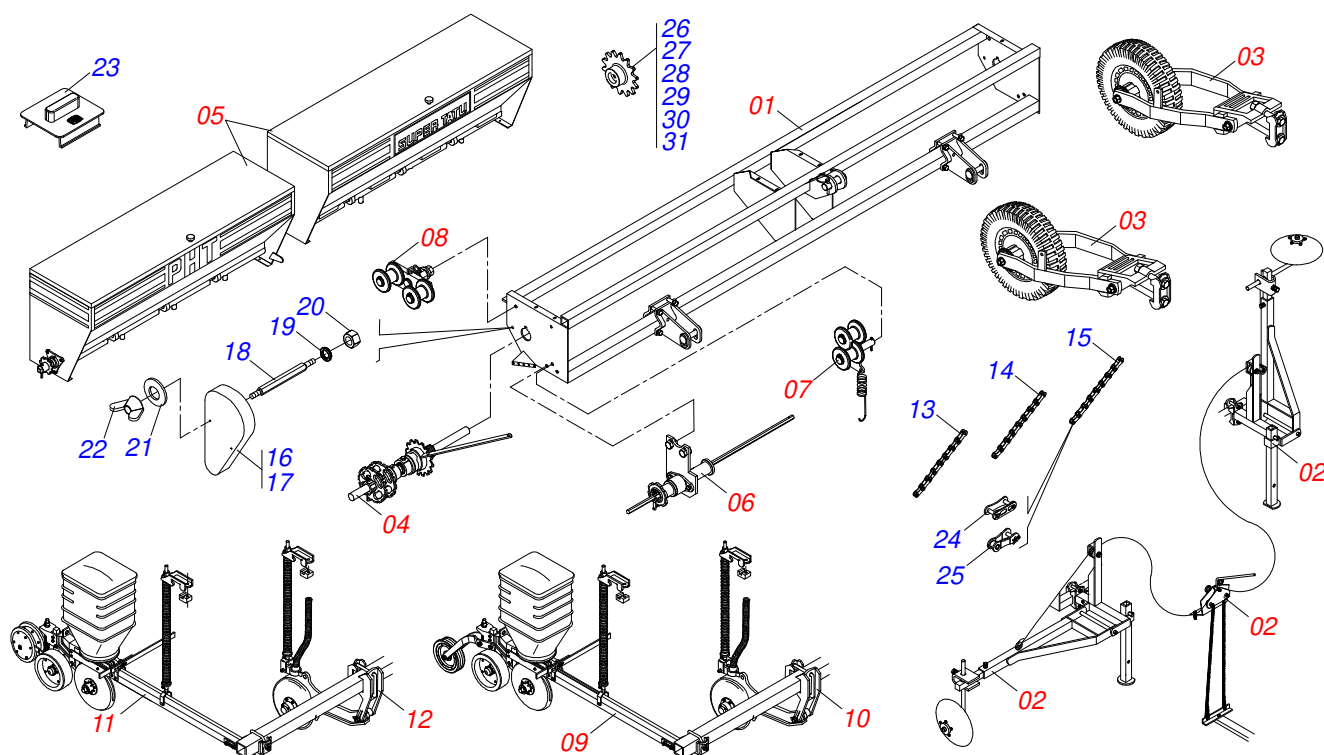
Código	Descrição	
0111030037	PHT 8/4 D41	S-0595
0111030022	PHT 8/5 D41	S-0595
0111030019	PHT 8/6 D41	S-0595
0111030040	PHT 8/7 D41	S-0595
0111030041	PHT 8/8 D41	S-0595

ATENÇÃO: IMPORTANTE

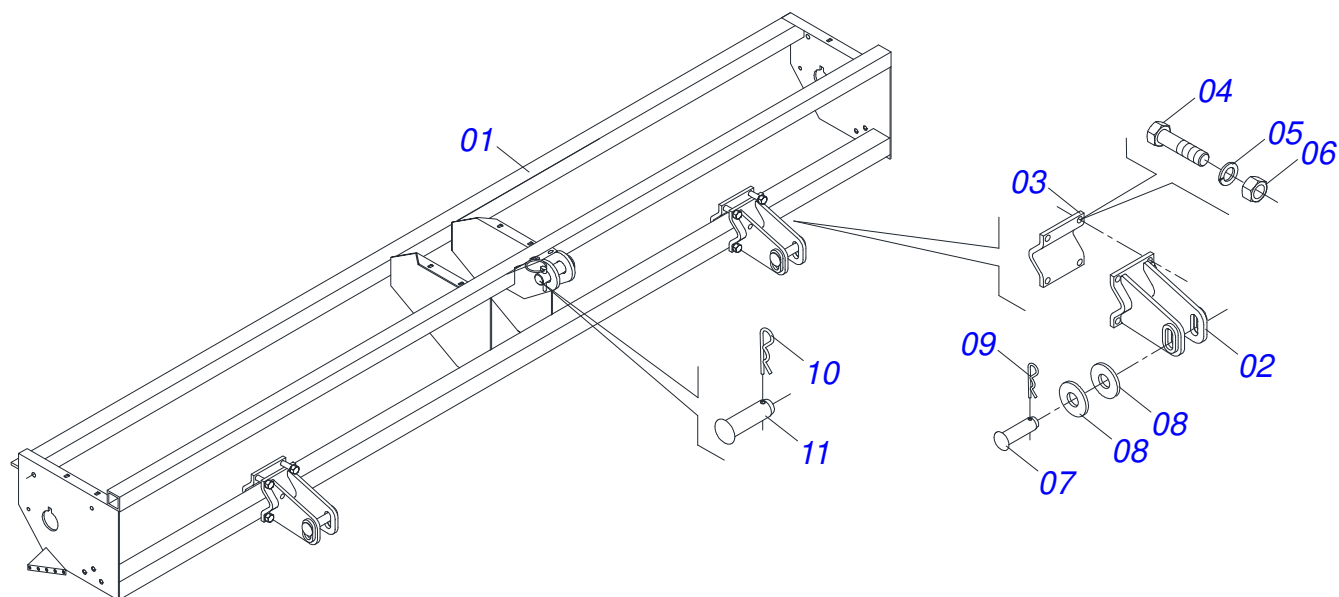
A Marchesan S.A. reserva o direito de aperfeiçoar e/ou alterar as características técnicas de seus produtos, sem a obrigação de assim proceder com os já comercializados e sem conhecimento prévio da revenda ou do consumidor. As fotos e desenhos são meramente ilustrativos.

INDICE

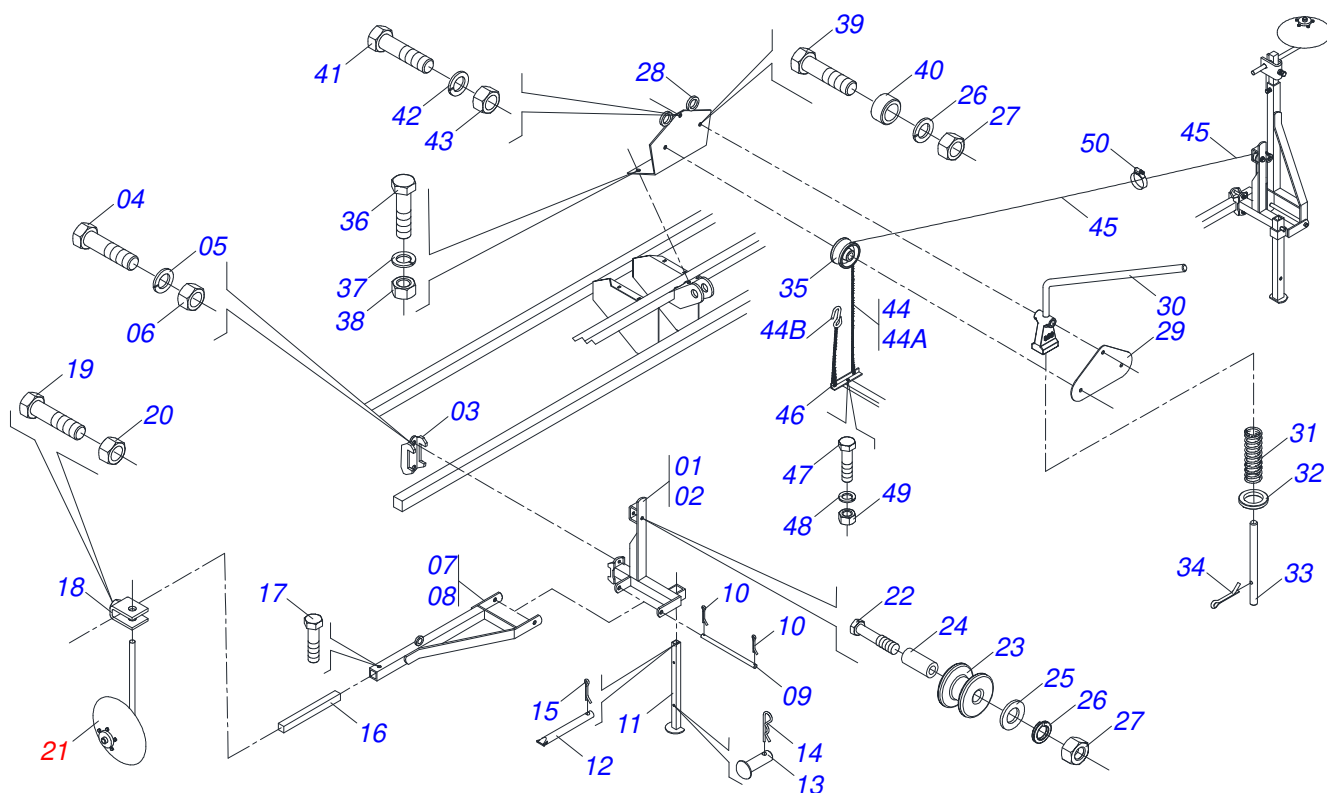
0909095044	CHASSI COMPLETO	1
0501050622	CHASSI SEMI MONTADO	2
0909095046	MARCADOR LINHA COM CORRENTE	3
0501050293	DISCO MARCADOR LINHA	4
0909095047	RODEIRO COMPLETO	5
0909095048	CONJUNTO EIXO MOTOR	6
0501051614	ACIONADOR DIREITO TRANSMISSAO	7
0501051615	ACIONADOR ESQUERDO TRANSMISSAO	8
0909095064	CAIXA ADUBO COMPLETA	9
0909095065	CONJUNTO EIXO SEXTAVADO	10
0501042500	ESTICADOR CORRENTE DIREITO COMPLETO TRANSMISSAO	11
0501041671	ESTICADOR CORRENTE TRANSMISSAO DIREITA	12
0909091393	LINHA SEMENTE COMPLETA	13
0909091395	LINHA SEMENTE CONVENCIONAL	14
0909091403	LINHA ADUBO COMPLETA	15
0909091404	LINHA SEMENTE DDD D41	16
0909091405	LINHA ADUBO DDD DIREITO/ESQUERDO	17
0501051823	SISTEMA SEMENTE COMPLETA	18
0501050927	RODA COMPACTADORA V COMPLETA	19
0501050924	SISTEMA RODA PROFUNDIDADE/COMPACTADORA CONCAVA	20
0501050932	SISTEMA RODA PROFUNDIDADE/COMPACTADORA V	21
0501043613	RODA PROFUNDIDADE	22
0501050421	REGULADOR PROFUNDIDADE COM CUBO	23
0501050464	RODA COMPACTADORA CONCAVA COMPLETA	24
0501050085	DISCO DUPLO SEMEMNTE 13 X 13 COMPLETO	25
0909090134	DISTRIBUIDOR SEMENTE COMPLETO	26
0909095302	ADESIVOS	27



Item	Código	Descrição	Ver Pág.	QT
01	0501050622	CHASSI SEMI MONTADO	2	01
02	0909095046	MARCADOR LINHA COM CORRENTE	3	01
03	0909095047	RODEIRO COMPLETO	5	02
04	0909095048	CONJUNTO EIXO MOTOR	6	01
05	0909095064	CAIXA ADUBO COMPLETA	9	01
06	0909095065	CONJUNTO EIXO SEXTAVADO	10	01
07	0501042500	ESTICADOR CORRENTE DIREITO COMPLETO TRANSMISSAO	11	02
08	0501041671	ESTICADOR CORRENTE TRANSMISSAO DIREITA	12	02
09	0909091395	LINHA SEMENTE CONVENCIONAL	14	01
10	0909091403	LINHA ADUBO COMPLETA	15	01
11	0909091404	LINHA SEMENTE DDD D41	16	01
12	0909091405	LINHA ADUBO DDD DIREITO/ESQUERDO	17	01
13	0503010876	CORRENTE 2050 X 45 ELOS+EM		02
14	0503010450	CORRENTE 2050 X 30 ELOS+REDUTOR		02
15	0503010679	CORR 2050 X 36 ELOS+RED		02
16	0511010806	CAPA CORR DIR PHT		01
17	0511010807	CAPA CORR ESQ PHT		01
18	0501013702	PRISION SEXT 3/8 NC X 3/8 NC X 142		04
19	0503010025	ARRUELA PRESSAO 3/8 ZN 1K01527		04
20	0503010026	PORCA SEXTAVADA 3/8 UNC G.5 ZN		04
21	0501011020	ARRUELA LISA 12 X 36 X 3,00 ZN		04
22	0503010209	PORCA BORBOLETA 3/8 NC		04
23	0503032624	CALHA SILO ADUBO PARA CAIXA PLASTICA		04
24	0503010951	REDUCAO REX ASA 2050		04
25	0503010780	EMENDA N-2050		02
26	0502011306	ENGRENAGEM 6Z P 31,75 FR35,20/35,30		04
27	0502011317	ENGRENAGEM 10Z P 31,75 FURO REDONDO 1.3/8		04
28	0502011324	ENGRENAGEM 12Z P 31,75 FR35,20		06
29	0502011334	ENGRENAGEM 14Z P 31,75 FR35,20		04
30	0502011341	ENGRENAGEM 16Z P 31,75 FR35,20		04
31	0502011322	ENGRENAGEM 11Z P 31,75 FR1.3/8		04



Item	Código	Descrição	Ver Pág.	QT
001	0501068302	CHASSI		01
002	0502010817	ENGATE TRATOR		02
003	0502010819	FIXADOR ENGATE TRATOR		02
004	0503010901	PARAFUSO 3/4UNC 3.1/2 CS G5 ZN 1K06867		04
005	0503010023	ARRUELA PRESSAO 3/4 ZN 1K01584		04
006	0503010014	PORCA SEXTAVADA 3/4 UNC (PESADA) G.5 ZN		04
007	0521010595	EIXO JUNCAO 27,80 X 110 ZN		02
008	0521011132	ARRUELA LISA 32,30 X 60 X 3,00 ZN		04
009	0503031035	CUPILHA 6 X 88		02
010	0521010579	EIXO JUNCAO 25 X 115 FURO 100 ZN		01
011	0503030085	PINO TRAVA 5,7 X 40		01



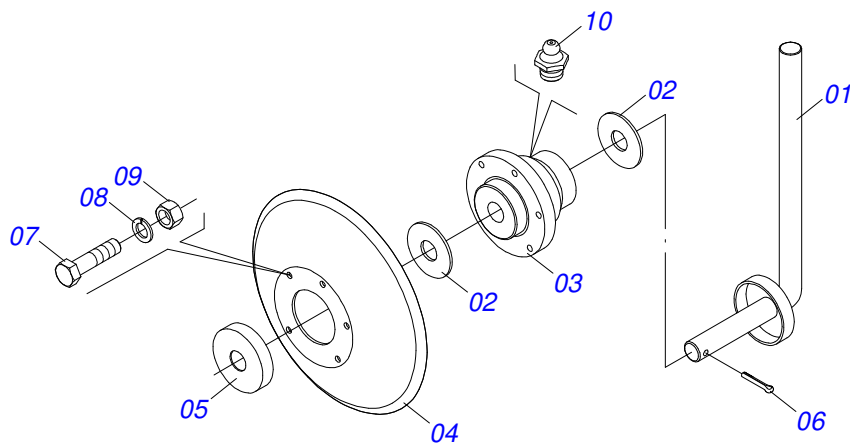
Item	Código	Descrição	Ver Pág.	QT
01	0501065331	SUPT MARC LINHA DIR PHT		01
02	0501066555	SUPT MARC LINHA ESQ PHT		01
03	0502011170	FIXADOR		02
04	0503011084	PARAFUSO 3/4 UNC X 5 C S G.5 ZN		04
05	0503010023	ARRUELA PRESSAO 3/4 ZN 1K01584		04
06	0503010014	PORCA SEXTAVADA 3/4 UNC (PESADA) G.5 ZN		04
07	0501065332	BRACO MARC LINHA DIR PHT		01
08	0501066554	BRACO MARC LINHA ESQ PHT		01
09	0511010800	EIXO MARC LINHA PHT		02
10	0503010577	CONTRAPINO 3/16 X 1.1/4		04
11	0501065337	DESCANSO		02
12	0501013671	PINO 6,8 X 60 6,8 X 66		02
13	0501013159	PINO FORJ 11,11 X 47		02
14	0503030168	CUPILO 3 X 50		02
15	0503010140	CONTRAPINO 1/8 X 3/4		02
16	0501018500	EXTENSOR MARC LINHA 800 PST2		02
17	0503010834	PARAFUSO 1/2 UNC X 1 C S G.5 ZN		02
18	0501065617	FIXD DISCO MARC LINHA		02
19	0503010232	PARAFUSO 5/8 UNC X 1.3/4 C S G.5 ZN		02
20	0503010013	PORCA SEXTAVADA 5/8 UNC G.5 ZN		02
21	0501050293	DISCO MARCADOR LINHA	4	02
22	0503010765	PARAFUSO 3/8 UNC X 3 CS G.5 ZN		02
23	0502010421	ROLD LAT PST		02
24	0511019373	LUVA 10 X 15,88 X 38 PHT		02
25	0501010984	ARRUELA LISA 10,50 X 27 X 3,00 ZN		02
26	0503010025	ARRUELA PRESSAO 3/8 ZN 1K01527		02
27	0503010026	PORCA SEXTAVADA 3/8 UNC G.5 ZN		02
28	0501065334	FIXD ALAV PHT		01
29	0511010610	SUPT ROLD PHT		01
30	0501065335	ALAVANCA PHT		01
31	0503030190	MOLA COMPRESSÃO 12,8 X 40 X 1,40		01



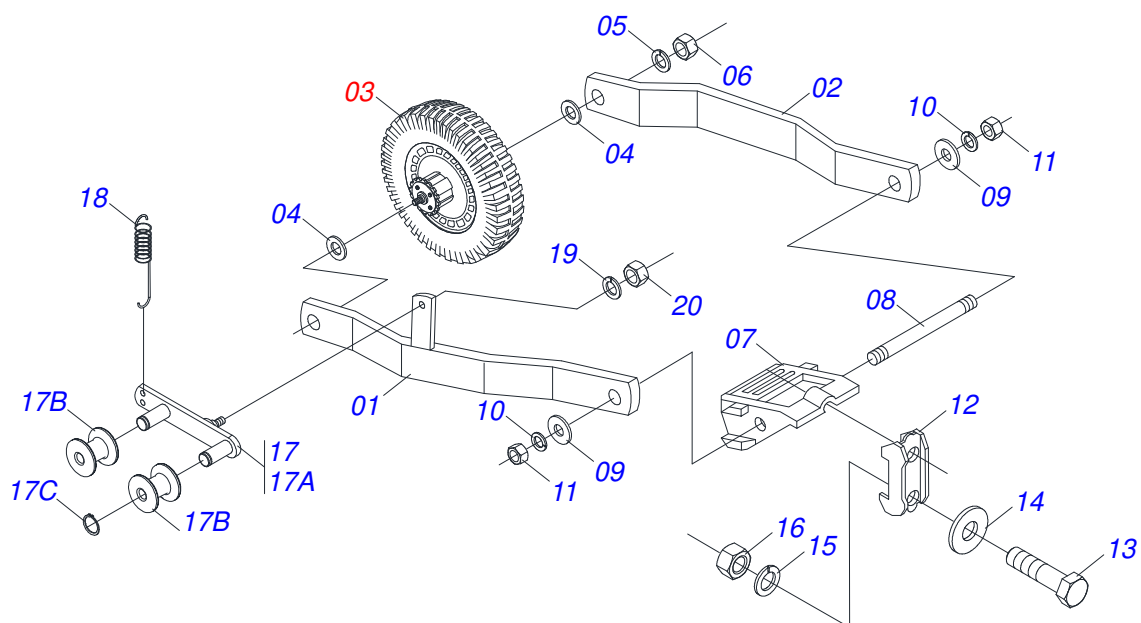
PHT DIRETO-41
MARCADOR LINHA COM CORRENTE

Página 3
0909095046

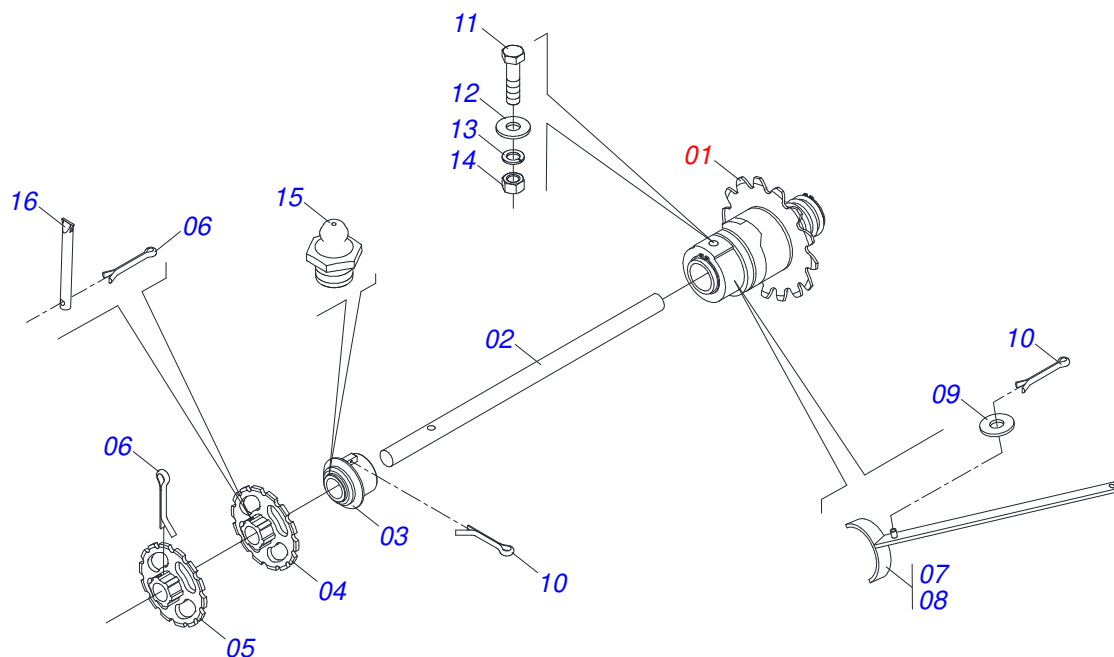
Item	Código	Descrição	Ver Pág.	QT
32	0501010984	ARRUELA LISA 10,50 X 27 X 3,00 ZN		01
33	0511010804	VARAO MOLA PHT		01
34	0503010140	CONTRAPINO 1/8 X 3/4		01
35	0502010420	ROLD CENTR 70 X 37 PHT		02
36	0503010240	PARAFUSO 5/16 UNC X 3/4 CS G.2 ZN		02
37	0503010179	ARRUELA PRESSAO 5/16 ZN 1K01528		02
38	0503010337	PORCA SEXTAVADA 5/16 UNC G.5 ZN		02
39	0501011048	PARAFUSO 3/8 UNC X 2.1/2 C S G.2 ZN		02
40	0511014569	LUVA 10 X 19,05 X 36 PHT		02
41	0501010276	PARAFUSO 1 UNC X 3 C.S. G.5 ZN		01
42	0503010012	ARRUELA PRESSAO 1 ZN 1K01602		01
43	0501010059	PORCA SEXTAVADA 1 UNC (PESADA) G.5 ZN		01
44	0501046986	CORR MARC LINHA C/GANCHO PHT		02
44A	0511017454	CORR 5,0 X 3000 126 ELOS TORC ZINC		01
44B	0501013783	GANCHO CORR PST		02
45	0511010805	CORDA 3/8 X 5500		01
46	0511017450	CANT 400 X 2.1/2 X 2.1/2 X 5/16 PHT		01
47	0501010276	PARAFUSO 1 UNC X 3 C.S. G.5 ZN		01
48	0503010012	ARRUELA PRESSAO 1 ZN 1K01602		01
49	0501010059	PORCA SEXTAVADA 1 UNC (PESADA) G.5 ZN		01
50	0503010296	ABRAÇADEIRA 1/2 A 3/4 1319 LARGURA 9MM		02



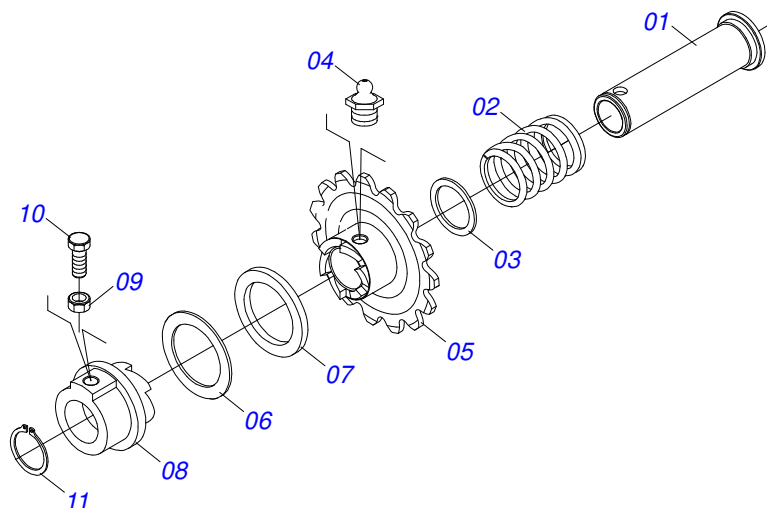
Item	Código	Descrição	Ver Pág.	QT
01	0501064249	EIXO DISCO MARC LINHA C/PORTA PO D		01
02	0501018502	ARRUELA VED PST2		02
03	0502010663	CUBO DISCO MARC LINHA PST2		01
04	0601020039	DL13X3 C22AFPAFR60+6FR D220 TATU		01
05	0501010269	PORTA PO PST2		01
06	0503010299	CONTRAPINO 1/4 X 1/2		01
07	0503010461	PARAFUSO 1/4 UNC X 1 C S G.2 ZN		06
08	0503010143	ARRUELA PRESSAO 1/4 ZN 1K01518		06
09	0503010144	PORCA SEXTAVADA 1/4 UNC G.5 ZN		06
10	0503010002	GRAXEIRA 1800		01



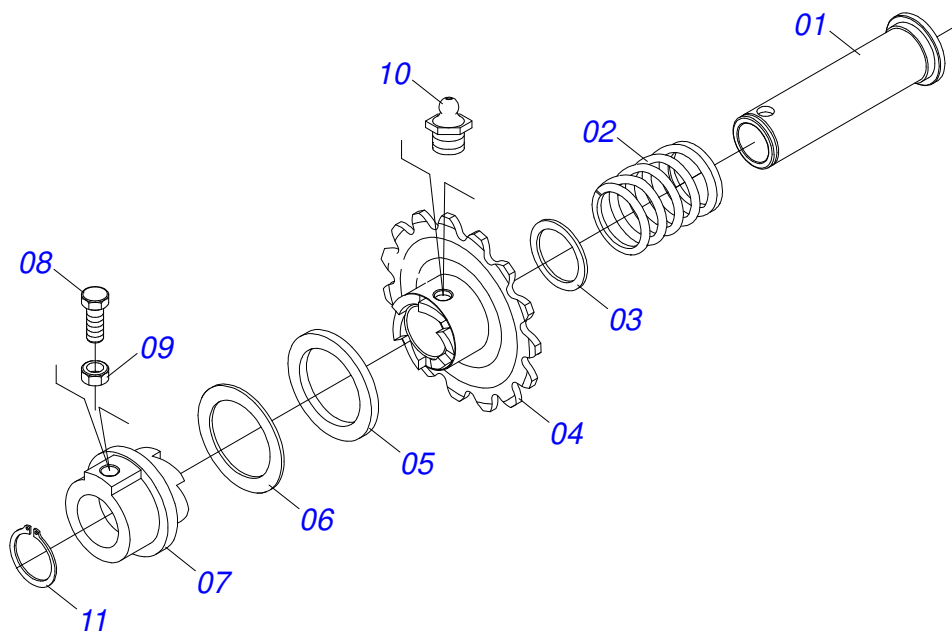
Item	Código	Descrição	Ver Pág.	QT
01	0501065326	BRACO ROD DIR PHT		02
02	0501065327	BRACO ROD ESQ PHT		02
03	0501043676	SIST RODG C/PNEU PHT		02
04	0501017066	ARRUELA LISA 20 X 30 X 3,00 ZN		04
05	0503010023	ARRUELA PRESSAO 3/4 ZN 1K01584		04
06	0503010014	PORCA SEXTAVADA 3/4 UNC (PESADA) G.5 ZN		04
07	0502010818	SUPT FIXD ROD PHT		02
08	0511010809	EIXO ARTIC ROD PHT		02
09	0501010322	ARRUELA LISA 20,50 X 46 X 4,00 ZN		04
10	0503010023	ARRUELA PRESSAO 3/4 ZN 1K01584		04
11	0503010014	PORCA SEXTAVADA 3/4 UNC (PESADA) G.5 ZN		04
12	0502011170	FIXADOR		02
13	0501011543	PARAFUSO 5/8 UNC X 4 C S G.5 ZN		04
14	0501012140	ARRUELA LISA 16,50 X 40 X 4,00 ZN		04
15	0503010027	ARRUELA PRESSAO 5/8 ZN 1K01574		04
16	0503010013	PORCA SEXTAVADA 5/8 UNC G.5 ZN		04
17	0511044310	ESTIC CORR COMPL PHT S-0605		02
17A	0511066810	ESTIC CORRENTE RODEIRO PHT S-0605		01
17B	0503030402	ROLDANA		02
17C	0503010302	ANEL RETENTOR PARA EIXO 501019		02
18	0503030093	MOLA TRACAO 20 X 100 X 2,5		02
19	0503010025	ARRUELA PRESSAO 3/8 ZN 1K01527		02
20	0503010026	PORCA SEXTAVADA 3/8 UNC G.5 ZN		02



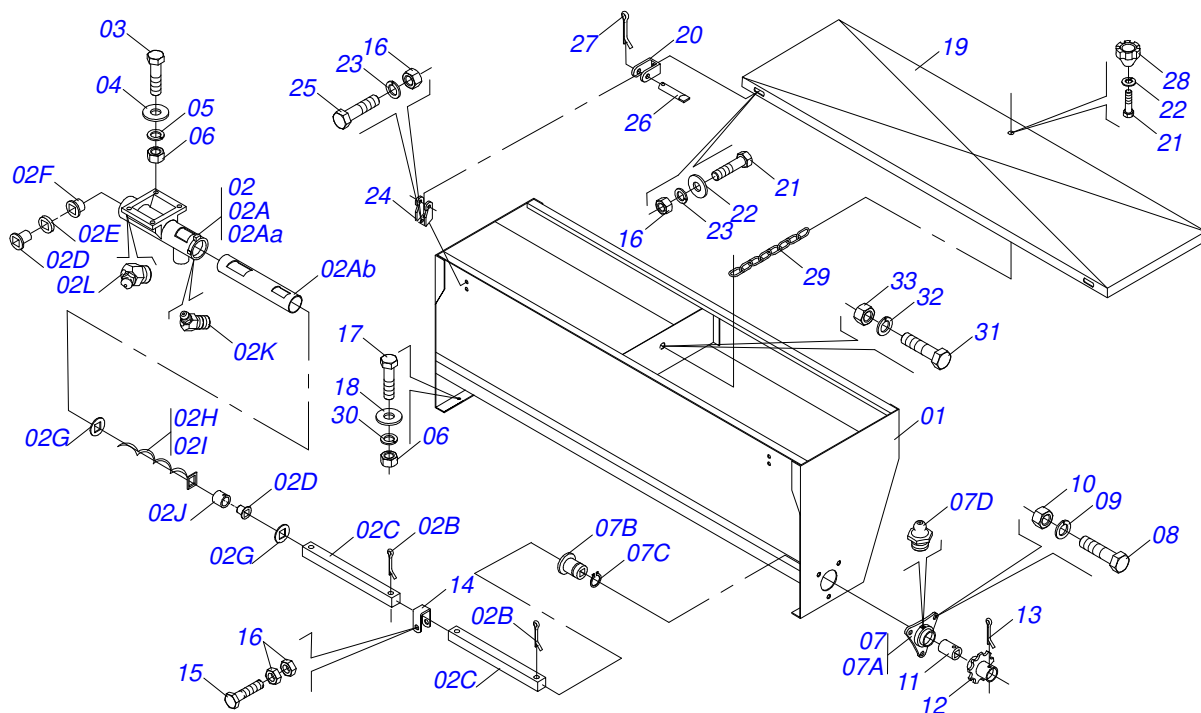
Item	Código	Descrição	Ver Pág.	QT
01	0501051614	ACIONADOR DIREITO TRANSMISSAO	7	02
01.	0501051615	ACIONADOR ESQUERDO TRANSMISSAO	8	01
02	0511010799	EIXO MOTOR 1.3/8 X 1200 PHT		02
03	0501110025	MANCAL AGR EIXO MOTRIZ		04
04	0502010410	RODA DENT 8Z P 1.1/4 X F 1.3/8		02
05	0502011345	ENGRENAGEM 18Z P 31,75 FR1.3/8		02
06	0503010010	CONTRAPINO 1/4 X 2.1/2		04
07	0501067355	ALAV DES CATR DIR PHT		01
08	0501067356	ALAV DES CATR ESQ PHT		01
09	0511017302	ARRUELA LISA 13,50 X 32,50 X 3,0 ZN		02
10	0503010300	CONTRAPINO 5/32 X 1		04
11	0503010238	PARAFUSO 1/2 UNC X 1.3/4 CS G.2 ZN		02
12	0501010937	ARRUELA LISA 13,50 X 28 X 3,00 ZN		02
13	0503010019	ARRUELA PRESSAO 1/2 ZN 1K01556		02
14	0503010060	PORCA SEXTAVADA 1/2 UNC G.5 ZN		02
15	0503010002	GRAXEIRA 1800		02
16	0501013671	PINO 6,8 X 60 6,8 X 66		02



Item	Código	Descrição	Ver Pág.	QT
001	0501110220	EIXO CATR MEC PST2		01
002	0503030553	MOLA COMPRESSAO 59,5 X 63 X 5,50 DIREITA		01
003	0501019735	ARRUELA LISA 46,10 X 60 X 3,00 SA		01
004	0503010003	GRAXEIRA 1845 3/8		02
005	0502011328	ENGR 14Z P 31,75 C/ARRAST DIR PHT		01
006	0511010811	ARRUELA CALCO 86X65,5 X12,50 PHT ZN		01
007	0501019734	ARRUELA LISA 66,50 X 92 X 3,00 SA		02
008	0502010719	ARRAST EIXO MOTOR ESQ		01
009	0503010060	PORCA SEXTAVADA 1/2 UNC G.5 ZN		01
010	0503011082	PARAFUSO 1/2 UNC X 1.3/4 CSRT G.5 ZN		01
011	0503010542	ANEL RETENTOR PARA EIXO 501045		01



Item	Código	Descrição	Ver Pág.	QT
001	0501110220	EIXO CATR MEC PST2		01
002	0503030553	MOLA COMPRESSAO 59,5 X 63 X 5,50 DIREITA		01
003	0511015966	ARRUELA LISA 35,50 X 60 X 3,00 NYLO		01
004	0502011330	ENGR 14Z P 31,75 C/ARRAST ESQ PHT		01
005	0511010811	ARRUELA CALCO 86X65,5 X12,50 PHT ZN		01
006	0501019734	ARRUELA LISA 66,50 X 92 X 3,00 SA		01
007	0502010719	ARRAST EIXO MOTOR ESQ		01
008	0503011082	PARAFUSO 1/2 UNC X 1.3/4 CSRT G.5 ZN		01
009	0503010060	PORCA SEXTAVADA 1/2 UNC G.5 ZN		01
010	0503010003	GRAXEIRA 1845 3/8		02
011	0503010542	ANEL RETENTOR PARA EIXO 501045		01



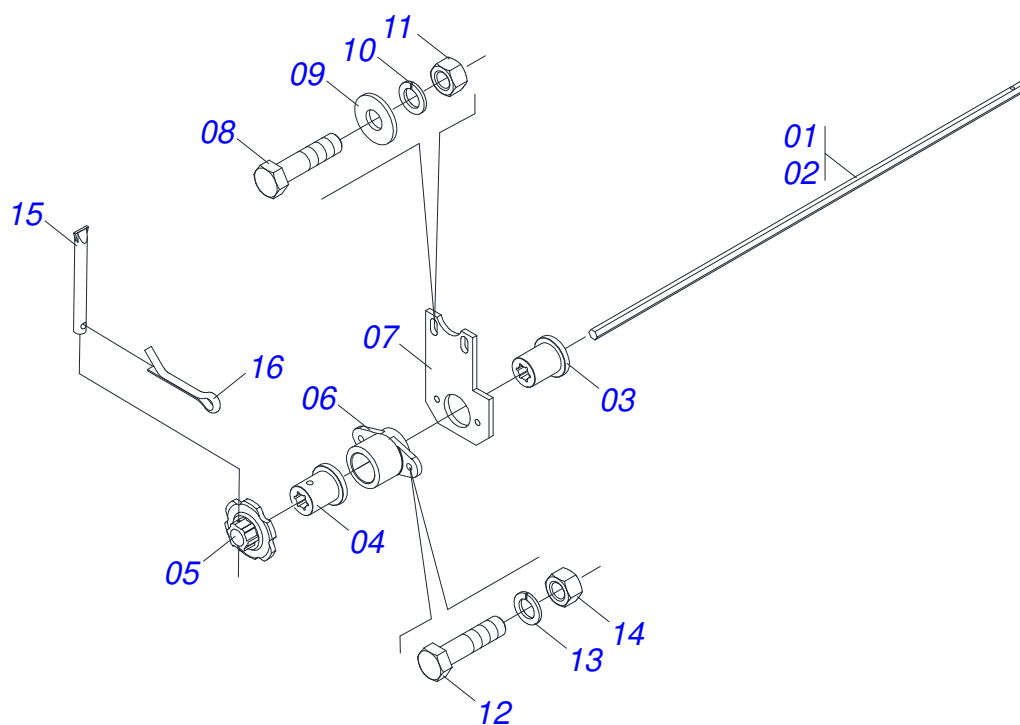
Item	Código	Descrição	Ver Pág.	QT
00	0501043684	CX ADB DIR PHT S-0791		01
00.	0501043685	CX ADB ESQ PHT S-0791		01
01	0501068304	CX ADB DIR PHT S-0595		01
01.	0501068305	CX ADB ESQ PHT S-0595		01
02	0501050273	DISTR ADB ESQ 364 PST2		04
02.	0501050272	DISTR ADB DIR 364 PST2		04
02A	0501110120	CORPO DISTR ADB C/TUBO PST2		08
02Aa	0502010596	CORPO DISTR ADB		08
02Ab	0511013789	TUBO DISTR ADB 266 PST2		08
02B	0503013155	CONTRAPINO 1/4 X 1.1/4		16
02C	0501017391	EIXO Q 3/4 X 364 PST2		08
02D	0503030275	MANCAL AGRICOLA F Q 19,40/19,60 X 37		16
02E	0501013774	SUPLEMENTO VEDACAO		08
02F	0503030303	ARRUELA APOIO		08
02G	0501010637	ARRUELA LISA QUADRADA 20X45X3,0 ZN		16
02H	0503031164	CONDUTOR HELICOIDAL 224 X 5/16 P.2 DIREITA		04
02I	0503031165	CONDUTOR HELICOIDAL 224 X 5/16 P.2 ESQUERDO		04
02J	0502011304	LUVA INT 39 X 52 X 30 C/FR SDA 11/6		08
02K	0503011962	GRAXEIRA 1890-20		08
02L	0503010004	GRAXEIRA 1890 3/8 (1/8 BSP)		08
03	0501010942	PARAFUSO 3/8 UNC X 1.1/4 CAPQ G.2 ZN		32
04	0501011020	ARRUELA LISA 12 X 36 X 3,00 ZN		32
05	0503011443	ARRUELA PRESSAO 3/8 SA		32
06	0503010026	PORCA SEXTAVADA 3/8 UNC G.5 ZN		32
07	0501050274	MANCAL AGR CX PST2		02
07A	0501110001	MANCAL AGR CX		02
07B	0502040379	CARR MANCAL CX ADB PST2		02
07C	0503010372	ANEL RETENTOR PARA EIXO 501050		02
07D	0503010002	GRAXEIRA 1800		02
08	0501010063	PARAFUSO 1/2 UNC X 1.1/2 C S G.2 ZN		06
09	0503011440	ARRUELA PRESSAO 1/2 SA		06



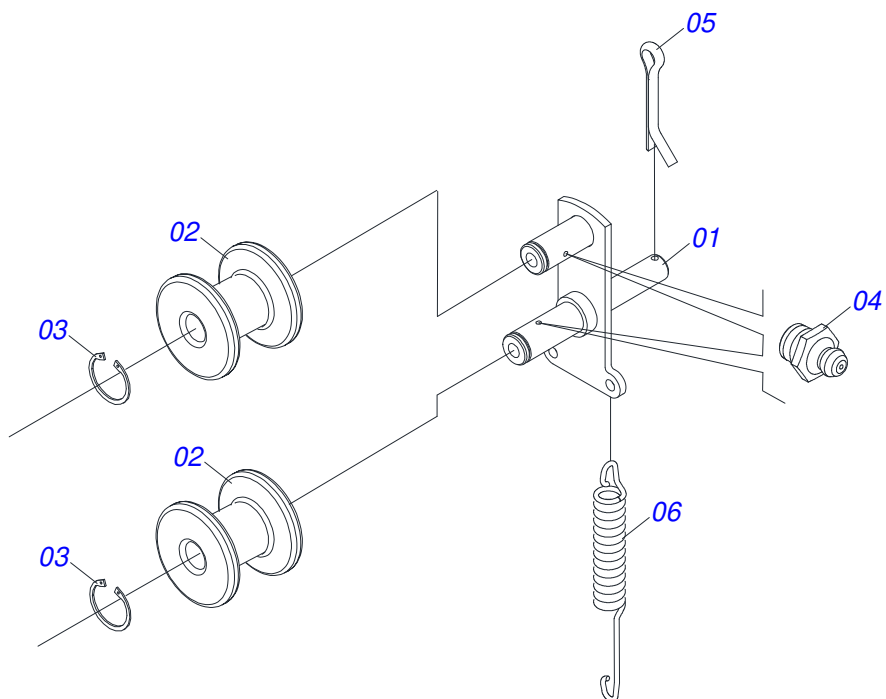
PHT DIRETO-41
CAIXA ADUBO COMPLETA

Página 9
0909095064

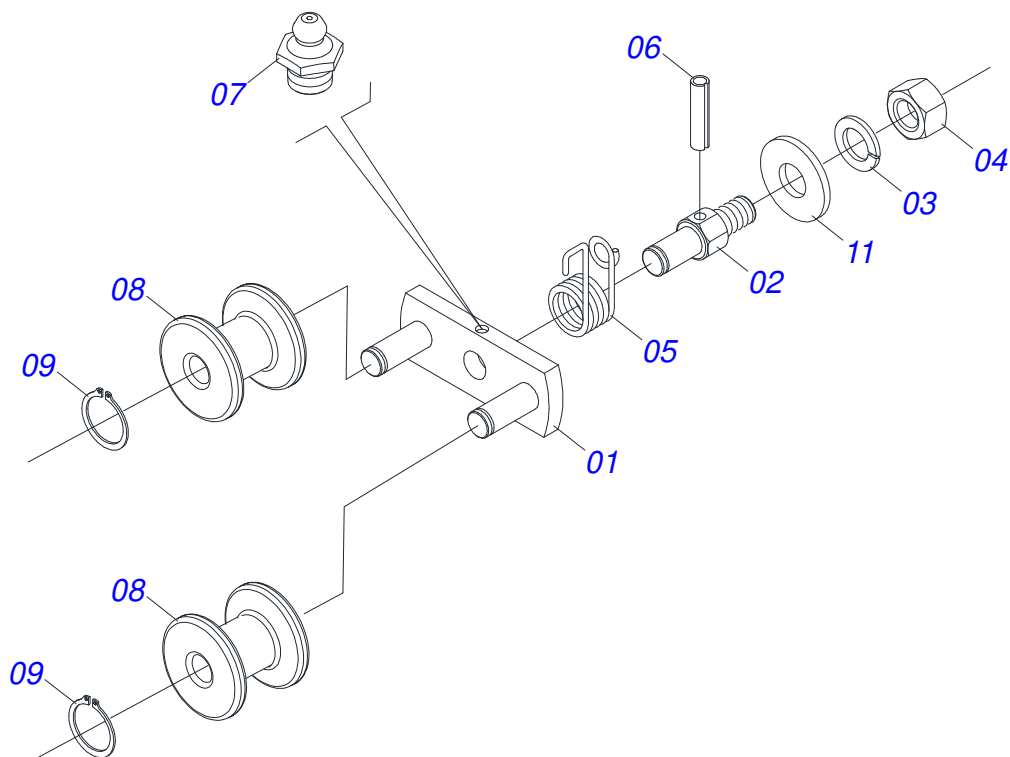
Item	Código	Descrição	Ver Pág.	QT
10	0503010060	PORCA SEXTAVADA 1/2 UNC G.5 ZN		06
11	0502011300	LUVA RODA DENTADA 25		02
12	0502011314	ENGRENAGEM 8Z P 1.1/4 FR35,20		02
13	0503010010	CONTRAPINO 1/4 X 2.1/2		02
14	0501017476	U ARRAST PST		06
15	0503010397	PARAFUSO 5/16 UNC X 1.3/4 C S G.2 ZN		06
16	0503010337	PORCA SEXTAVADA 5/16 UNC G.5 ZN		12
17	0501010080	PARAFUSO SEXTAVADO NC 3/8X1 1/2 G2 ZN 1K04470		08
18	0501011020	ARRUELA LISA 12 X 36 X 3,00 ZN		08
19	0501065345	TAMPA CX ADB PHT		02
20	0501011742	DOBR MOVEL PSH2		04
21	0503010295	PARAFUSO 5/16 UNC X 5/8 CS G.2 ZN		04
22	0501010694	ARRUELA LISA 8,50 X 18 X 1,50 ZN		04
23	0503010179	ARRUELA PRESSAO 5/16 ZN 1K01528		04
24	0511011015	DOBR FIXA PSH2		04
25	0503010358	PARAFUSO 5/16 UNC X 7/8 C S G.5 ZN		08
26	0511010238	PINO 6,8 X 40 (6,8X47) PSA2		04
27	0503010140	CONTRAPINO 1/8 X 3/4		04
28	0503010293	MANIPULO BAQUELITE		02
29	0511013417	CORR 1/8 X 29 ELOS PHT		02
30	0503010025	ARRUELA PRESSAO 3/8 ZN 1K01527		08
31	0503010298	PARAFUSO 1/4 UNC X 1/2 C S G.2 1K04021 ZN		02
32	0503010305	ARRUELA LISA 6,50 X 17 X 1,50 ZN		02
33	0503010144	PORCA SEXTAVADA 1/4 UNC G.5 ZN		02



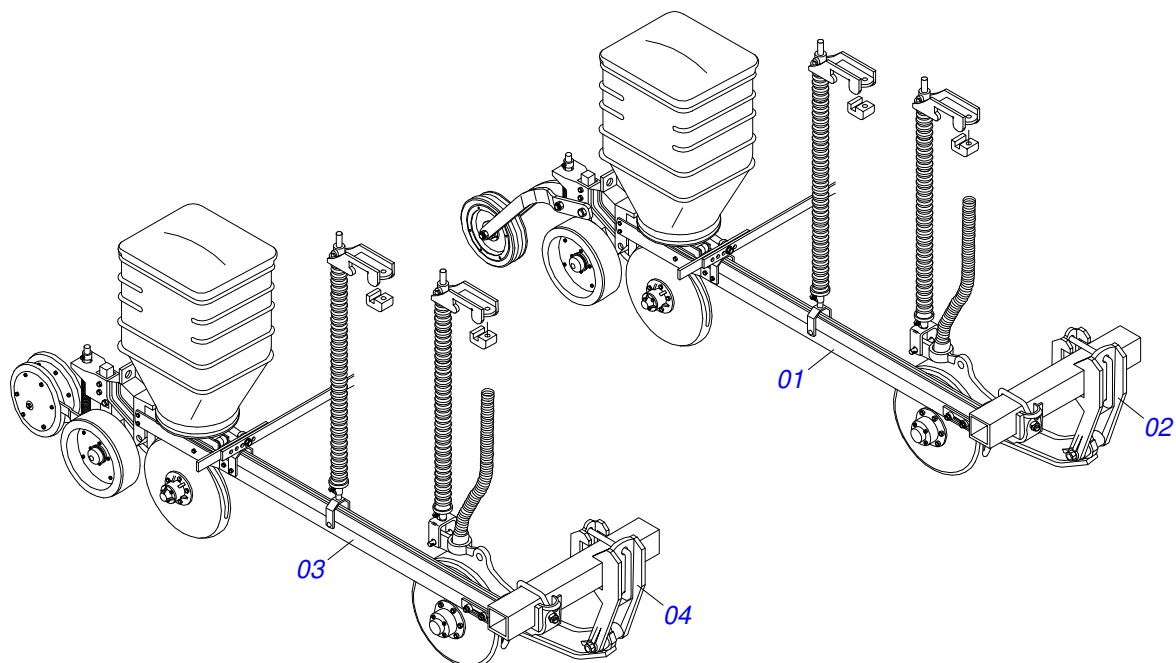
Item	Código	Descrição	Ver Pág.	QT
01	0501017440	EIXO SEXT 5/8 X 1535 PST2 8		01
02	0501017441	EIXO SEXT 5/8 X 1760 PST2 8		01
03	0502040723	LUVA MANCAL PARA EIXO SEXTAVADO 5/8		02
04	0502011299	LUVA RODA DENTADA		02
05	0502011314	ENGRENAGEM 8Z P 1.1/4 FR35,20		02
06	0501110036	MANCAL AGR DIR EIXO SEXT 5/8		02
07	0501017558	SUPT MANCAL EIXO SEXT 5/8 PST2		02
08	0501010063	PARAFUSO 1/2 UNC X 1.1/2 C S G.2 ZN		04
09	0501010937	ARRUELA LISA 13,50 X 28 X 3,00 ZN		04
10	0503010019	ARRUELA PRESSAO 1/2 ZN 1K01556		04
11	0503012682	PORCA SEXTAVADA BSW 1/2 LEVE 1K02172 ZN		04
12	0503010363	PARAFUSO 5/16 UNC X 1 C S G.2 ZN		04
13	0503010179	ARRUELA PRESSAO 5/16 ZN 1K01528		04
14	0503010337	PORCA SEXTAVADA 5/16 UNC G.5 ZN		04
15	0501013671	PINO 6,8 X 60 6,8 X 66		02
16	0503010140	CONTRAPINO 1/8 X 3/4		02



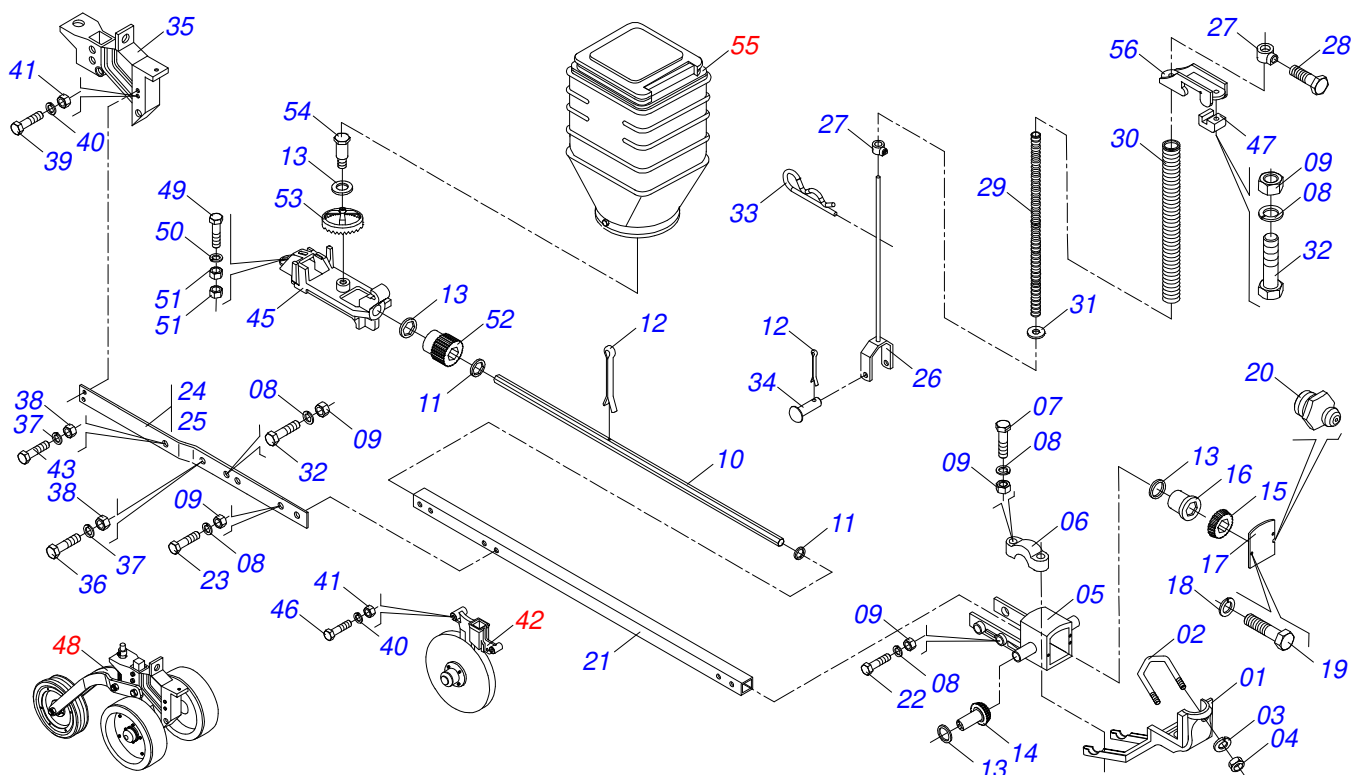
Item	Código	Descrição	Ver Pág.	QT
001	0501067694	ESTIC CORR PST2		01
002	0503030402	ROLDANA		02
003	0503010302	ANEL RETENTOR PARA EIXO 501019		02
004	0503010002	GRAXEIRA 1800		02
005	0503010300	CONTRAPINO 5/32 X 1		02
006	0503030418	MOLA TRAC 20 X 160 X 2		02



Item	Código	Descrição	Ver Pág.	QT
001	0501062729	SUPT ESTIC CORR PST2		01
002	0511018661	EIXO ARTIC 3/4 UNC X 84 PST2		01
003	0503010023	ARRUELA PRESSAO 3/4 ZN 1K01584		01
004	0503011260	PORCA 3/4 NC S BAIXA ZN		01
005	0503030417	MOLA TORÇÃO 44 X 36 X 3,5 DIREITO		01
006	0503010292	PINO ELASTICO 701164 6 X 40		01
007	0503010002	GRAXEIRA 1800		03
008	0503030402	ROLDANA		02
009	0503010302	ANEL RETENTOR PARA EIXO 501019		02
010	1882970002	GRAXA SABAO LITIO NLGI2-EP 1J27010		00
011	0501010322	ARRUELA LISA 20,50 X 46 X 4,00 ZN		01



Item	Código	Descrição	Ver Pág.	QT
01	0909091395	LINHA SEMENTE CONVENCIONAL	14	01
02	0909091403	LINHA ADUBO COMPLETA	15	01
03	0909091404	LINHA SEMENTE DDD D41	16	01
04	0909091405	LINHA ADUBO DDD DIREITO/ESQUERDO	17	01



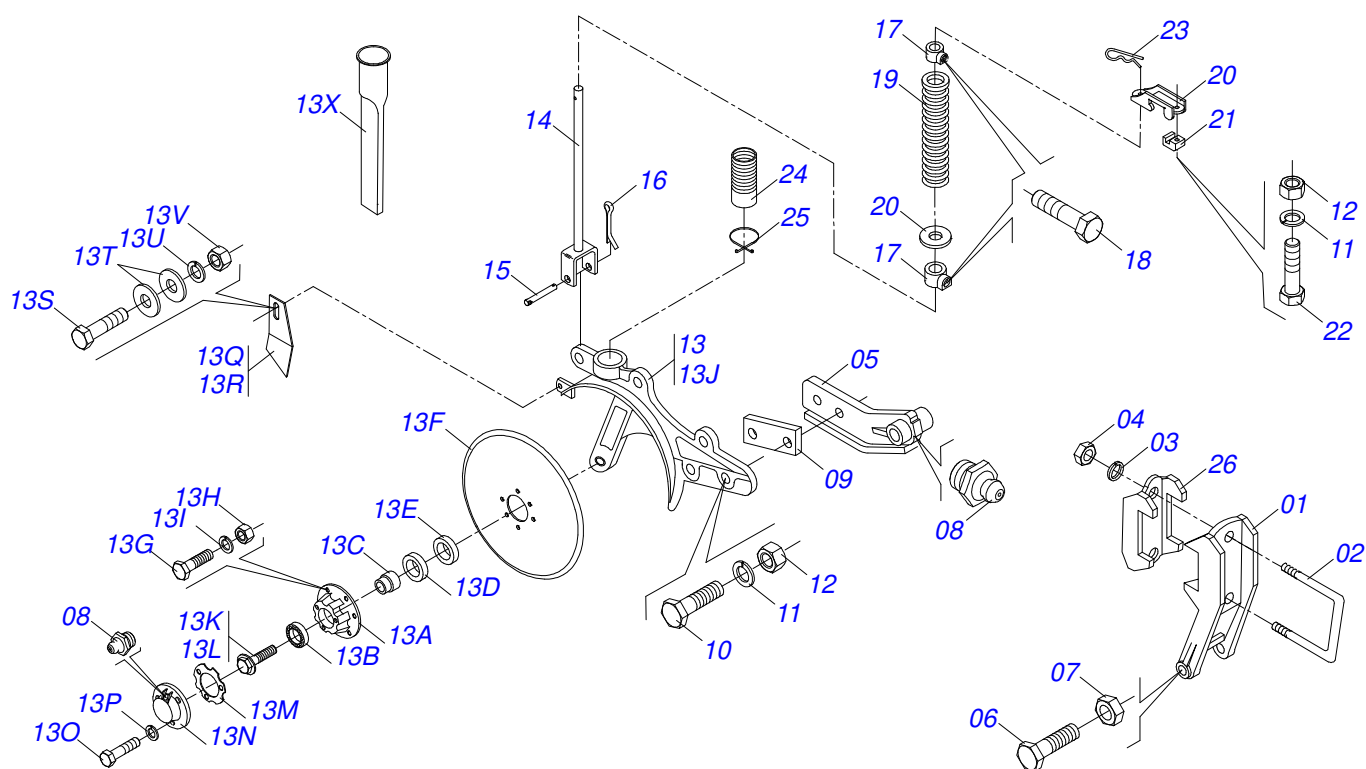
Item	Código	Descrição	Ver Pág.	QT
00	0501043679	LINHA SEM CONV PHT		01
01	0502010573	SEMI MANCAL INF PST2		01
02	0501017546	ABRAC 5/8 UNC X 125 X 112 PST2		01
03	0503010027	ARRUELA PRESSAO 5/8 ZN 1K01574		02
04	0503010013	PORCA SEXTAVADA 5/8 UNC G.5 ZN		02
05	0502011261	SUPORTE ARTICULACAO		01
06	0502010426	SEMI MANCAL SUPERIOR		02
07	0503010479	PARAFUSO 1/2 UNCX3 CS G.5 ZN		04
08	0503010019	ARRUELA PRESSAO 1/2 ZN 1K01556		04
09	0503010060	PORCA SEXTAVADA 1/2 UNC G.5 ZN		04
10	0511010813	EIXO SEXT 1/2 X 580 PHT		01
11	0501013352	ARRUELA LISA SEXTAVADA 13 X 26 X 1,90 ZN		02
12	0503010257	CONTRAPINO 1/8 X 1 SA 1G13310		02
13	0501013354	ARRUELA LISA 30,35 X 40 X 0,50 ZN		02
14	0502011413	ENGRENAGEM CONICA 18Z MOTORA SEXTAVADA 5/8		01
15	0502011505	ENGRENAGEM CONICA 18Z MOVIDA		01
16	0502011296	LUVA MANCAL PARA EIXO SEXTAVADO 1/2		01
17	0521010189	TAMPA SUPORTE ARTICULACAO		01
18	0503010143	ARRUELA PRESSAO 1/4 ZN 1K01518		02
19	0503013758	PARAFUSO 1/4 UNC X 1/2 C S G.5 ZN		02
20	0503010691	GRAXEIRA 1/4 NF		02
21	0511010812	BRACO LINHA PHT		01
22	0503010706	PARAFUSO 1/2 UNC X 4.1/2 C S G.5 ZN		01
23	0503010752	PARAFUSO 1/2 UNC X 3.1/2 C S G.5 ZN		01
24	0501013413	BASE LATERAL DIREITA		01
25	0501013414	BASE LATERAL ESQUERDA		01
26	0501065338	GUIA MOLA SEM PHT		01
27	0502040534	LUVA TRAVA GUIA MOLA		01
28	0501018535	PARAFUSO 1/2 UNC X 1CSPC G.5 ZN		01
29	0503030609	MOLA COMPR 25,5 X 300 X 4,0		01
30	0503030917	MOLA COMPR 39,7 X 300 X 6,0		01



PHT DIRETO-41
LINHA SEMENTE CONVENCIONAL

Página 14
0909091395

Item	Código	Descrição	Ver Pág.	QT
31	0501013753	ARRUELA LISA 17,50 X 43 X 6,30 ZN		01
32	0503010547	PARAFUSO 1/2 UNC X 4 C S G.5 ZN		01
33	0503030168	CUPILHA 3 X 50		01
34	0511015610	PINO FIXD GUIA MOLA C/ C.A. PHT		01
35	0502012331	SUPORTE RODA PROFUNDIDADE - USG		01
36	0503010850	PARAFUSO 7/16 UNC X 3 CS G.5 ZN		01
37	0503010180	ARRUELA PRESSAO 7/16 ZN 1K01546		01
38	0503010244	PORCA SEXTAVADA 7/16 UNC G.5 ZN		01
39	0503010848	PARAFUSO 5/16 UNC X 3.1/2 C S G.5 ZN		02
40	0503010179	ARRUELA PRESSAO 5/16 ZN 1K01528		02
41	0503010337	PORCA SEXTAVADA 5/16 UNC G.5 ZN		01
42	0501050085	DISCO DUPLO SEMEMNTE 13 X 13 COMPLETO	25	01
43	0503010723	PARAFUSO 7/16UNC X 4 C SG.5 ZN1K19920		01
44	0503010851	PARAFUSO 7/16UNCX3.1/2C S G.5 1K04803		01
45	0502010409	BASE FIX CX SEM		01
46	0501011752	PARAFUSO 5/16 UNC X 3 C A PQ G.2 ZN		01
47	0502010358	PRESILHA FIX LINHA PSH		01
48	0501050924	SISTEMA RODA PROFUNDIDADE/COMPACTADORA 20 CONCAVA	20	01
49	0503010849	PARAFUSO 3/8 UNC X 1.1/2 C S G.5 ZN		01
50	0503010025	ARRUELA PRESSAO 3/8 ZN 1K01527		01
51	0503010026	PORCA SEXTAVADA 3/8 UNC G.5 ZN		02
52	0502011411	PINHAO CONICO 10Z X 1/2		01
53	0502011418	ENGRENAGEM CONICA 40Z		01
54	0511018700	EIXO COROA		01
55	0501051823	SISTEMA SEMENTE COMPLETA	18	01
56	0502011053	GUIA VARAO MOLA		01



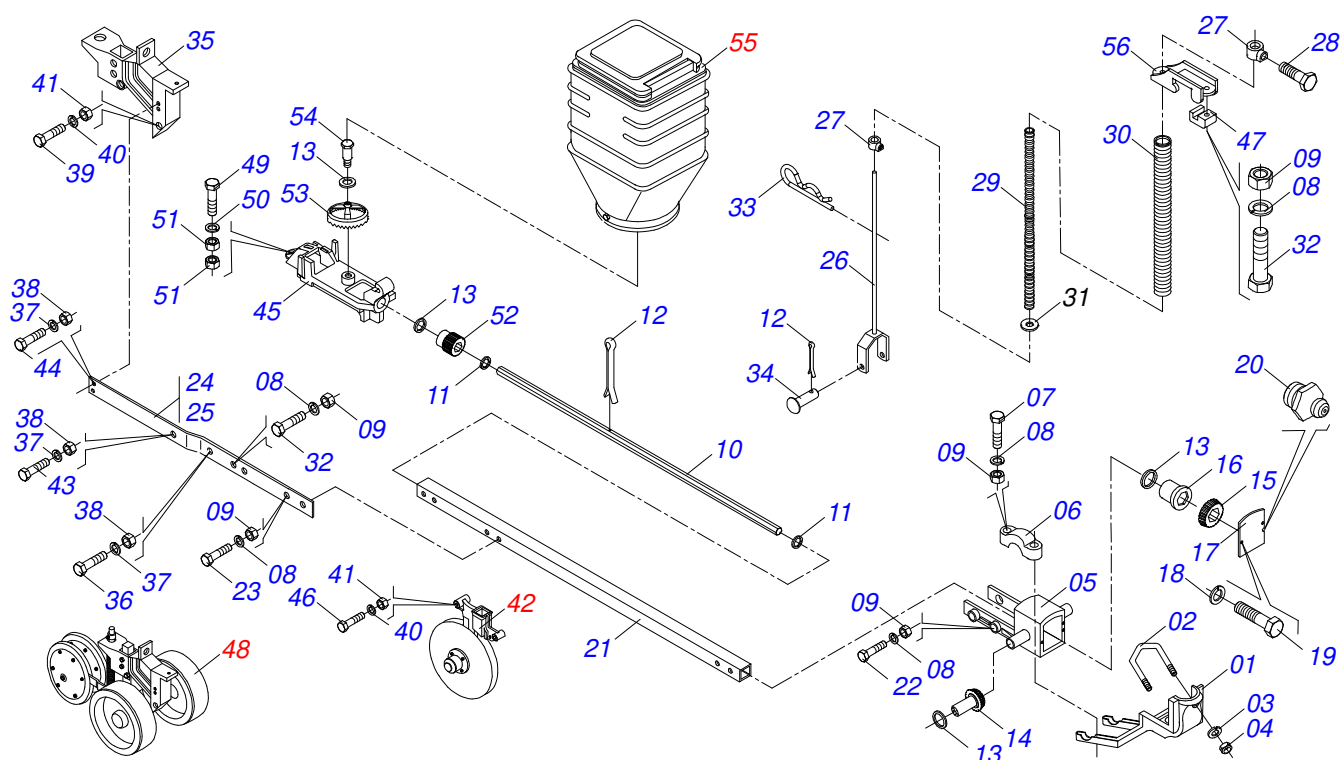
Item	Código	Descrição	Ver Pág.	QT
00	0501047027	LINHA ADB DD DIR PHT S-0595		01
00.	0501047028	LINHA ADB DD ESQ PHT S-0595		01
01	0502010892	SUPT LINHA ADB PST2		01
02	0521010669	PRENDEDOR 5/8 UNC X 110 X 88		01
03	0503010027	ARRUELA PRESSAO 5/8 ZN 1K01574		02
04	0503010013	PORCA SEXTAVADA 5/8 UNC G.5 ZN		02
05	0502011052	BRACO LINHA ADB PHT		01
06	0511010736	PARAFUSO 5/8 UNF X 5.1/4 C S G.5 ZN		01
07	0503010811	PORCA SEXTAVADA AUTOTRAVANTE COM NYLON 5/8 UNF ALTA G.5 ZN		01
08	0503010002	GRAXEIRA 1800		03
09	0502010470	CUNHA LINHA ADB PST		01
10	0501011536	PARAFUSO 1/2 UNC X 2.3/4 C S G.2 ZN		02
11	0503010019	ARRUELA PRESSAO 1/2 ZN 1K01556		03
12	0503010020	PORCA 1/2 BSW 12FPP ALTA ZN 1K03768		03
13	0501050440	DD ADB PHT		01
13A	0502010733	CUBO DISCO DUPLO PHT		02
13B	0503010276	ROLAMENTO 6206		02
13C	0511010044	EIXO PASS CUBO DISCO DUPLO		02
13D	0503010526	RETENTOR 3011		02
13E	0503010525	RETENTOR 00797-BA		02
13F	0603022008	DPL15X3 C1,2AFSFR68,5+6FR D272 TATU		02
13G	0503010814	PARAFUSO 5/16 UNC X 3/4 C F G.2 ZN		12
13H	0503010337	PORCA SEXTAVADA 5/16 UNC G.5 ZN		12
13I	0503010179	ARRUELA PRESSAO 5/16 ZN 1K01528		12
13J	0502010434	SUPT DISCO DUPLO PST		01
13K	0511017958	PARAF 5/8UNC X 48 CSFD S/F G.5 ZN		01
13L	0511017959	PARAF 5/8UNC X 48 CSFE S/F G.5 ZN		01
13M	0503030593	JUNTA VED PST2		02
13N	0502020599	TAMPA PROTECAO		02
13O	0503010282	PARAFUSO 1/4UNC X 3/4 CS G.2 ZN 1K04011		06
13P	0503010143	ARRUELA PRESSAO 1/4 ZN 1K01518		06



PHT DIRETO-41
LINHA ADUBO COMPLETA

Página 15
0909091403

Item	Código	Descrição	Ver Pág.	QT
13Q	0501017541	LIMPADOR DD DIREITO		01
13R	0501017542	LIMPADOR DD ESQUERDO		01
13S	0503010256	PARAFUSO 3/8 UNC X 3/4 C S G.2 ZN		01
13T	0501010984	ARRUELA LISA 10,50 X 27 X 3,00 ZN		02
13U	0503010025	ARRUELA PRESSAO 3/8 ZN 1K01527		01
13V	0503010026	PORCA SEXTAVADA 3/8 UNC G.5 ZN		01
13X	0503030432	BOCAL A		01
14	0501065339	GUIA MOLA ADB PHT		01
15	0521010542	EIXO JUNCAO 14,29 X 54		01
16	0503010257	CONTRAPINO 1/8 X 1 SA 1G13310		01
17	0502040534	LUVA TRAVA GUIA MOLA		02
18	0501018535	PARAFUSO 1/2 UNC X 1CSPC G.5 ZN		02
19	0503030609	MOLA COMPR 25,5 X 300 X 4,0		01
20	0502011053	GUIA VARAO MOLA		01
21	0502010358	PRESILHA FIX LINHA PSH		01
22	0503010547	PARAFUSO 1/2 UNC X 4 C S G.5 ZN		01
23	0503030168	CUPILHA 3 X 50		01
24	0503030408	MANGOTE 2X2X390		01
25	0503031076	PRENDEDOR MANGOTE 2 ZN		01
26	0502011170	FIXADOR		01



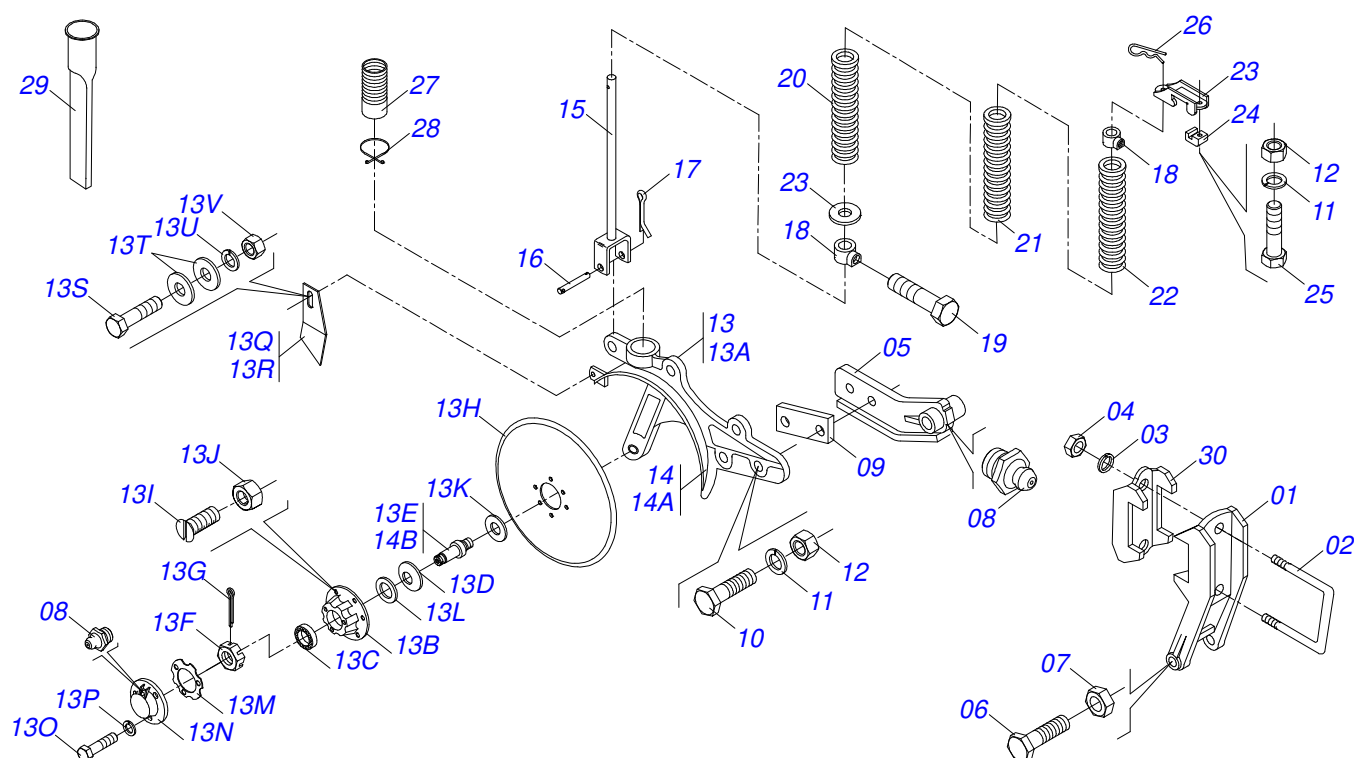
Item	Código	Descrição	Ver Pág.	QT
00	0501047065	LINHA SEM DDD DIR PHT		01
00.	0501047066	LINHA SEM DDD ESQ PHT		
01	0502010573	SEMI MANCAL INF PST2		01
02	0501017546	ABRAC 5/8 UNC X 125 X 112 PST2		01
03	0503010027	ARRUELA PRESSAO 5/8 ZN 1K01574		02
04	0503010013	PORCA SEXTAVADA 5/8 UNC G.5 ZN		02
05	0502011261	SUPORTE ARTICULACAO		01
06	0502010426	SEMI MANCAL SUPERIOR		02
07	0503010479	PARAFUSO 1/2 UNC X 3 CS G.5 ZN		04
08	0503010019	ARRUELA PRESSAO 1/2 ZN 1K01556		04
09	0503010060	PORCA SEXTAVADA 1/2 UNC G.5 ZN		04
10	0511010813	EIXO SEXT 1/2 X 580 PHT		01
11	0501013352	ARRUELA LISA SEXTAVADA 13 X 26 X 1,90 ZN		02
12	0503010257	CONTRAPINO 1/8 X 1 SA 1G13310		02
13	0501013354	ARRUELA LISA 30,35 X 40 X 0,50 ZN		02
14	0502011413	ENGRENAGEM CONICA 18Z MOTORA SEXTAVADA 5/8		01
15	0502011505	ENGRENAGEM CONICA 18Z MOVIDA		01
16	0502011296	LUVA MANCAL PARA EIXO SEXTAVADO 1/2		01
17	0521010189	TAMPA SUPORTE ARTICULACAO		01
18	0503010143	ARRUELA PRESSAO 1/4 ZN 1K01518		02
19	0503013758	PARAFUSO 1/4 UNC X 1/2 C S G.5 ZN		02
20	0503010691	GRAXEIRA 1/4 NF		02
21	0511010812	BRACO LINHA PHT		01
22	0503010706	PARAFUSO 1/2 UNC X 4.1/2 C S G.5 ZN		01
23	0503010752	PARAFUSO 1/2 UNC X 3.1/2 C S G.5 ZN		01
24	0501013413	BASE LATERAL DIREITA		01
25	0501013414	BASE LATERAL ESQUERDA		01
26	0501065338	GUIA MOLA SEM PHT		01
27	0502040534	LUVA TRAVA GUIA MOLA		01
28	0501018535	PARAFUSO 1/2 UNC X 1CSPC G.5 ZN		01
29	0503030609	MOLA COMPR 25,5 X 300 X 4,0		01



PHT DIRETO-41
LINHA SEMENTE DDD D41

Página 16
0909091404

Item	Código	Descrição	Ver Pág.	QT
30	0503030917	MOLA COMPR 39,7 X 300 X 6,0		01
31	0501013753	ARRUELA LISA 17,50 X 43 X 6,30 ZN		01
32	0503010547	PARAFUSO 1/2 UNC X 4 C S G.5 ZN		01
33	0503030168	CUPILHA 3 X 50		01
34	0511015610	PINO FIXD GUIA MOLA C/ C.A. PHT		01
35	0502012331	SUPORTE RODA PROFUNDIDADE - USG		01
36	0503010850	PARAFUSO 7/16 UNC X 3 CS G.5 ZN		01
37	0503010180	ARRUELA PRESSAO 7/16 ZN 1K01546		01
38	0503010244	PORCA SEXTAVADA 7/16 UNC G.5 ZN		01
39	0503010848	PARAFUSO 5/16 UNC X 3.1/2 C S G.5 ZN		02
40	0503010179	ARRUELA PRESSAO 5/16 ZN 1K01528		02
41	0503010337	PORCA SEXTAVADA 5/16 UNC G.5 ZN		01
42	0501044084	DDD SEM 13 X 15 DIR COMPL PST2		01
42.	0501044085	DDD SEM 13 X 15 ESQ COMPL PST2		01
43	0503010723	PARAFUSO 7/16UNC X 4 C SG.5 ZN1K19920		01
44	0503010851	PARAFUSO 7/16UNCX3.1/2C S G.5 1K04803		01
45	0502010409	BASE FIX CX SEM		01
46	0501011752	PARAFUSO 5/16 UNC X 3 C A PQ G.2 ZN		01
47	0502010358	PRESILHA FIX LINHA PSH		01
48	0501050932	SISTEMA RODA PROFUNDIDADE/COMPACTADORA V 21		01
49	0503010849	PARAFUSO 3/8 UNC X 1.1/2 C S G.5 ZN		01
50	0503010025	ARRUELA PRESSAO 3/8 ZN 1K01527		01
51	0503010026	PORCA SEXTAVADA 3/8 UNC G.5 ZN		02
52	0502011411	PINHAO CONICO 10Z X 1/2		01
53	0502011418	ENGRENAGEM CONICA 40Z		01
54	0511018700	EIXO COROA		01
55	0501051823	SISTEMA SEMENTE COMPLETA	18	01
56	0502011053	GUIA VARAO MOLA		01



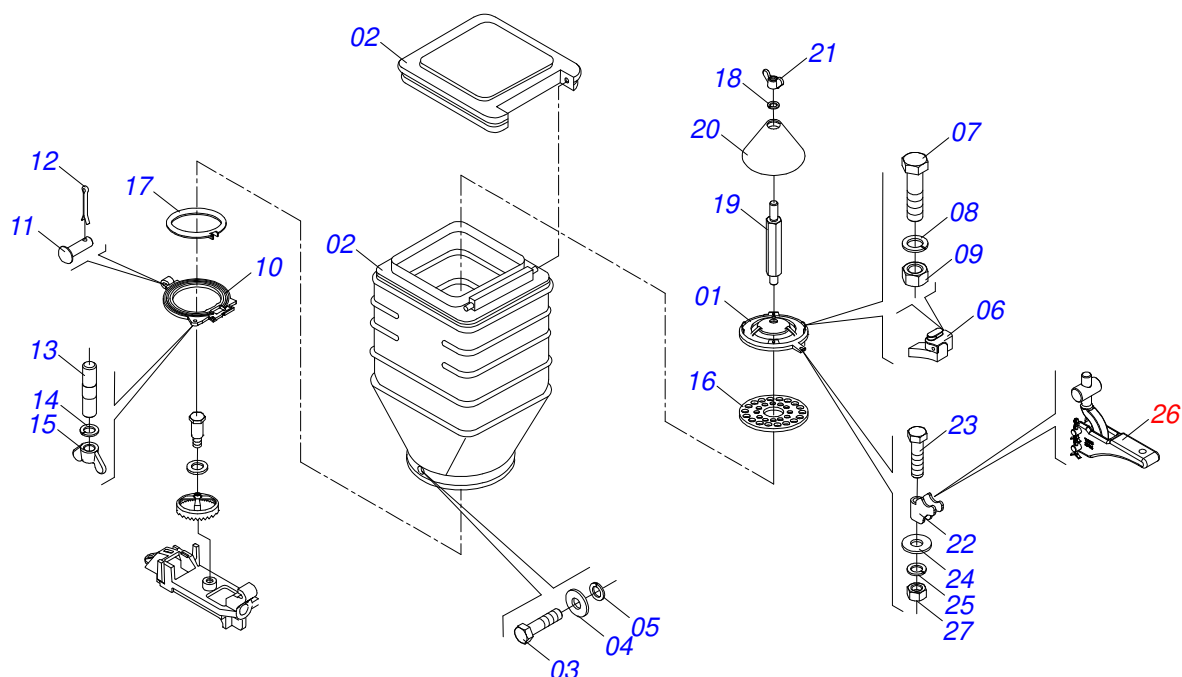
Item	Código	Descrição	Ver Pág.	QT
00	0501047056	LINHA ADB DDD DIR PHT S-0595		01
00.	0501047057	LINHA ADB DDD ESQ PHT S-0595		01
01	0502010892	SUPT LINHA ADB PST2		01
02	0521010669	PRENDEDOR 5/8 UNC X 110 X 88		01
03	0503010027	ARRUELA PRESSAO 5/8 ZN 1K01574		01
04	0503010013	PORCA SEXTAVADA 5/8 UNC G.5 ZN		01
05	0502011052	BRACO LINHA ADB PHT		01
06	0511010736	PARAFUSO 5/8 UNF X 5.1/4 C S G.5 ZN		01
07	0503010811	PORCA SEXTAVADA AUTOTRAVANTE COM NYLON 5/8 UNF ALTA G.5 ZN		01
08	0503010002	GRAXEIRA 1800		01
09	0502010470	CUNHA LINHA ADB PST		01
10	0501011536	PARAFUSO 1/2 UNC X 2.3/4 C S G.2 ZN		03
11	0503010019	ARRUELA PRESSAO 1/2 ZN 1K01556		03
12	0503010020	PORCA 1/2 BSW 12FPP ALTA ZN 1K03768		02
13	0501044082	DDD ROL CON 30204 D COMPL PST2 AD		01
13A	0502010927	SUPT DDD ADB DIR ROL DUPL R3/4 PST2		01
13B	0502011930	CAIXA DISCO DUPLO DESENCENTRADO		02
13C	0503010598	ROLAMENTO 30204		04
13D	0503011112	RETENTOR 02376-BRG		02
13E	0521019154	EIXO DIREITO CUBO DDD		01
13F	0503030282	PORCA CASTELO 3/4 NF X 12 ZN		01
13G	0503010257	CONTRAPINO 1/8 X 1 SA 1G13310		02
13H	0603022042	DPL15X4 C1,2AFSFR68,5+6FR D342 TATU		02
13I	0503010546	PARAFUSO 5/16UNCX7/8 CE PHILLIPS G5 ZN		12
13J	0503010337	PORCA SEXTAVADA 5/16 UNC G.5 ZN		12
13K	0511015098	ARRUELA LISA 19 X 30 X 0,50 ZN		02
13L	0511011927	PORTA PO 58,50 X 19,20 X 7,50		02
13M	0503030757	JUNTA VEDACAO 71,50 X 50 X 0,50		02
13N	0521019178	TAMPA DE PROTEÇÃO DO DDD ZN		02
13O	0503010298	PARAFUSO 1/4 UNC X 1/2 C S G.2 1K04021 ZN		06
13P	0503011441	ARRUELA PRESSAO 1/4 SA		06



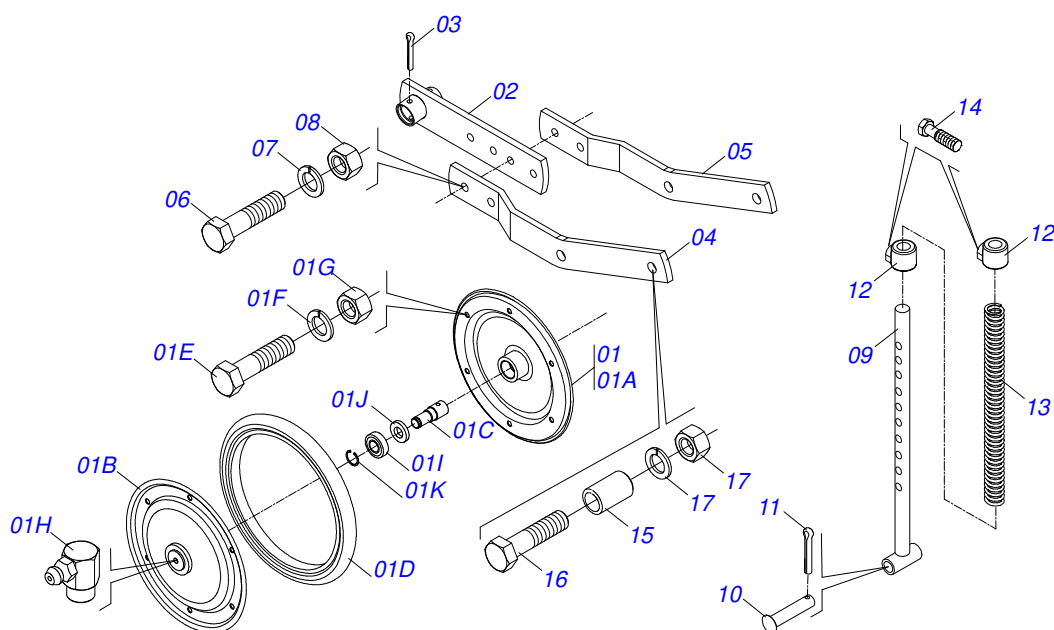
PHT DIRETO-41
LINHA ADUBO DDD DIREITO/ESQUERDO

Página 17
0909091405

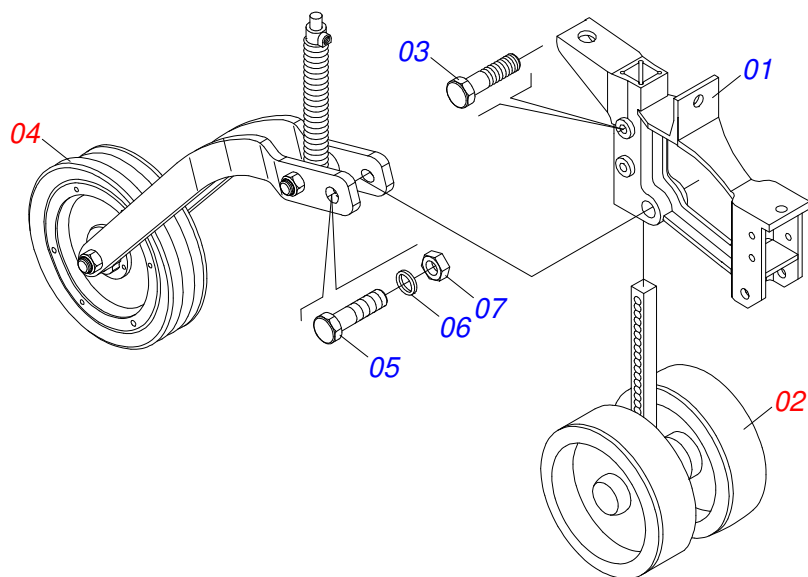
Item	Código	Descrição	Ver Pág.	QT
13Q	0501017541	LIMPADOR DD DIREITO		01
13R	0501017542	LIMPADOR DD ESQUERDO		01
13S	0503010751	PARAFUSO 3/8 UNC X 1.1/4 CS G.5 ZN		01
13T	0501010984	ARRUELA LISA 10,50 X 27 X 3,00 ZN		02
13U	0503011443	ARRUELA PRESSAO 3/8 SA		01
13V	0503010026	PORCA SEXTAVADA 3/8 UNC G.5 ZN		01
14	0501044083	DDD ROL CON 30204 E COMPL PST2 AD		01
14A	0502010928	SUPT DDD ADB ESQ ROL DUPL R3/4 PST2		01
14B	0521019148	EIXO ESQUERDO CUBO DDD		01
15	0501065339	GUIA MOLA ADB PHT		01
16	0521010542	EIXO JUNCAO 14,29 X 54		01
17	0503010257	CONTRAPINO 1/8 X 1 SA 1G13310		01
18	0502040534	LUVA TRAVA GUIA MOLA		02
19	0503010834	PARAFUSO 1/2 UNC X 1 C S G.5 ZN		02
20	0503030609	MOLA COMPR 25,5 X 300 X 4,0		01
21	0503030917	MOLA COMPR 39,7 X 300 X 6,0		01
22	0503030918	MOLA COMPR 58,5 X 300 X 8,0		01
23	0502011053	GUIA VARAO MOLA		01
24	0502010358	PRESILHA FIX LINHA PSH		01
25	0503010547	PARAFUSO 1/2 UNC X 4 C S G.5 ZN		01
26	0503030168	CUPILHA 3 X 50		01
27	0503030408	MANGOTE 2X2X390		01
28	0503031076	PRENDEDOR MANGOTE 2 ZN		01
29	0503030483	BOCAL ADUBO		01
30	0502011170	FIXADOR		01



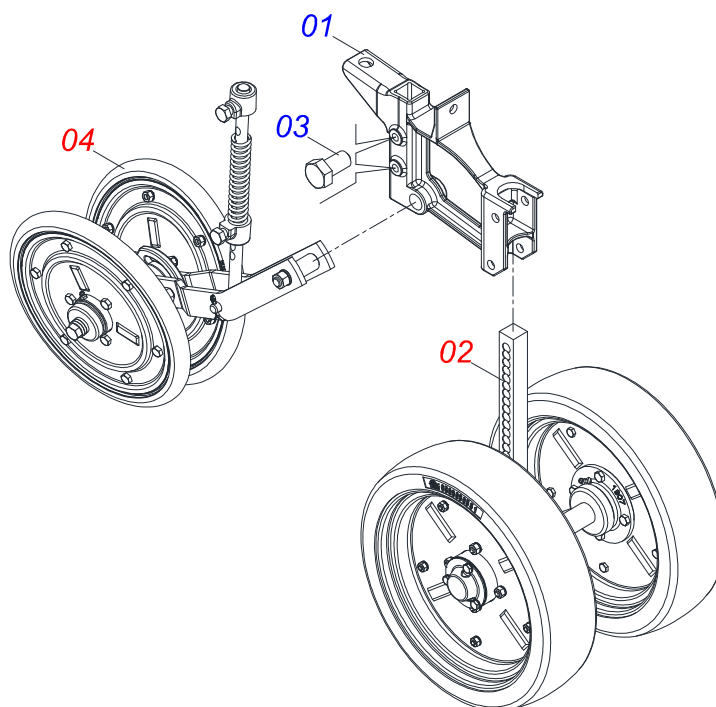
Item	Código	Descrição	Ver Pág.	QT
001	0502020324	SUPT CX SEM PST3/ULTRA/COP		01
002	0503031508	SILO SEMENTE		01
003	0503010295	PARAFUSO 5/16 UNC X 5/8 CS G.2 ZN		04
004	0501010694	ARRUELA LISA 8,50 X 18 X 1,50 ZN		04
005	0503010179	ARRUELA PRESSAO 5/16 ZN 1K01528		04
006	0501051094	DISTRIBUIDOR SEMENTE COMPLETO COM ROLDANA DUPLA		01
007	0503010675	PARAFUSO 5/16 UNC X 2.1/4 CS G.2 ZN		01
008	0503010179	ARRUELA PRESSAO 5/16 ZN 1K01528		01
009	0503010337	PORCA SEXTAVADA 5/16 UNC G.5 ZN		01
010	0502010408	PISTA INF DISCO SEM		01
011	0521010536	EIXO JUNCAO 8,30 X 97 PST2 ZN		01
012	0503010140	CONTRAPINO 1/8 X 3/4		01
013	0503030083	PRISION 3/8 UNC X 3/8 UNC X 42 ZN		01
014	0503010025	ARRUELA PRESSAO 3/8 ZN 1K01527		01
015	0503010209	PORCA BORBOLETA 3/8 NC		01
016	0503016217	DISCO SOJA 8MM LARANJA APOLLO 741		01
017	0503016219	ANEL PARA SOJA 4MM LARANJA APOLLO 746		01
018	0503010025	ARRUELA PRESSAO 3/8 ZN 1K01527		01
019	0571018536	PRISION SEXTAVADO R.3/8 UNC X 114		01
020	0503034131	DEFLETOR		01
021	0503010209	PORCA BORBOLETA 3/8 NC		01
022	0531018622	SUPORTE SUPERIOR FECHO RAPIDO		01
023	0501010096	PARAFUSO 3/8 UNC X 2 C S G.2 ZN		01
024	0501010984	ARRUELA LISA 10,50 X 27 X 3,00 ZN		01
025	0503010025	ARRUELA PRESSAO 3/8 ZN 1K01527		01
026	0511053857	CONJUNTO FECHO RAPIDO		01
027	0503010026	PORCA SEXTAVADA 3/8 UNC G.5 ZN		01



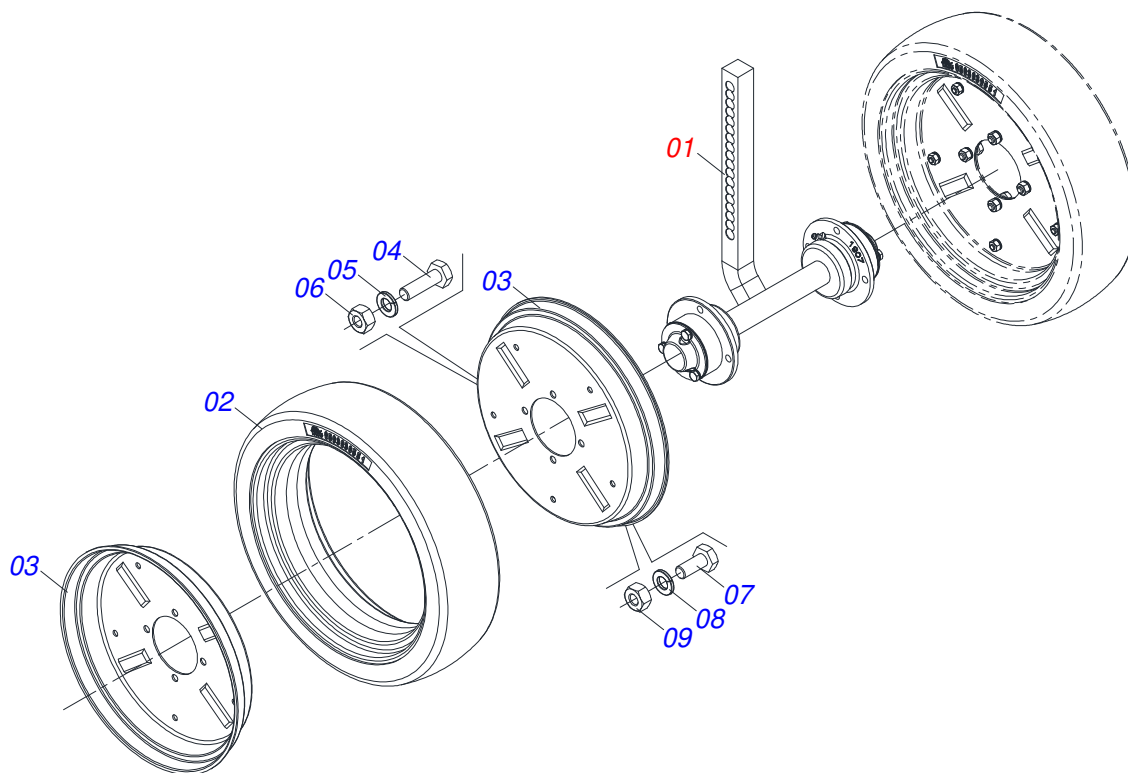
Item	Código	Descrição	Ver Pág.	QT
00	0501050927	RODA COMPACTADORA V COMPLETA	19	01
01	0501050882	RODA COMPACT COMPL PST2/PHT2/SDA2/E		02
01A	0501068827	SEMI ARO INT R COMPACT PST2		02
01B	0501068828	SEMI ARO EXT R COMPACT PST2		02
01C	0511017891	EIXO RODA COMPACT V PST2		02
01D	0503031421	BANDA COMPACTADORA 295 X 25		02
01E	0503010295	PARAFUSO 5/16 UNC X 5/8 CS G.2 ZN		12
01F	0503010179	ARRUELA PRESSAO 5/16 ZN 1K01528		12
01G	0503010337	PORCA SEXTAVADA 5/16 UNC G.5 ZN		12
01H	0503010004	GRAXEIRA 1890 3/8 (1/8 BSP)		02
01I	0503011763	ROL 6203		04
01J	0503010272	RETENTOR 00715-BA		02
01K	0503011166	ANEL RET P/EIXO 501017		02
02	0501064232	FIXD RODA COMPACT V PST2		01
03	0503010571	CONTRAPINO 1/4 X 1.1/2		02
04	0501013798	BRACO ESQUERDO		01
05	0501013799	BRACO DIREITO		01
06	0503010849	PARAFUSO 3/8 UNC X 1.1/2 C S G.5 ZN		02
07	0503010025	ARRUELA PRESSAO 3/8 ZN 1K01527		02
08	0503010026	PORCA SEXTAVADA 3/8 UNC G.5 ZN		02
09	0501069979	REGULADOR MOLA		01
10	0521013310	EIXO JUNCAO 12,70 X 68		01
11	0503010300	CONTRAPINO 5/32 X 1		01
12	0502040725	LUVA TRAVA GUIA MOLA PST2		02
13	0503030399	MOLA DE COMPRESSÃO 25,5 X 130 X 4		01
14	0501018535	PARAFUSO 1/2 UNC X 1CSPC G.5 ZN		02
15	0521010512	LUVA INT 13,5 X 19 X 42 PST 6		01
16	0503010479	PARAFUSO 1/2 UNC X 3 CS G.5 ZN		01
17	0503010019	ARRUELA PRESSAO 1/2 ZN 1K01556		01
18	0503011336	PORCA SEXTAVADA AUTOTRAVANTE MEC/TORQUE 1/2 UNC G.5 ZN		01



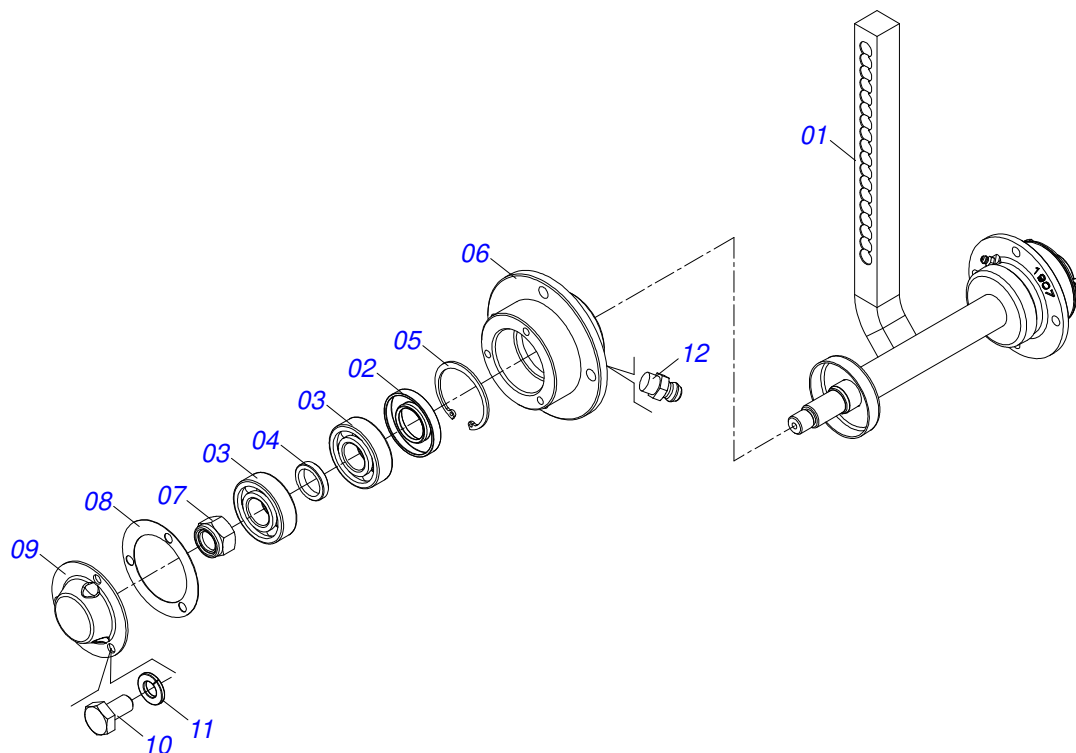
Item	Código	Descrição	Ver Pág.	QT
01	0502012331	SUPORE RODA PROFUNDIDADE - USG		01
02	0501043613	RODA PROFUNDIDADE	22	01
03	0503010834	PARAFUSO 1/2 UNC X 1 C S G.5 ZN		02
04	0501050464	RODA COMPACTADORA CONCAVA COMPLETA	24	01
05	0503010479	PARAFUSO 1/2 UNC X 3 CS G.5 ZN		01
06	0503011440	ARRUELA PRESSAO 1/2 SA		01
07	0503010060	PORCA SEXTAVADA 1/2 UNC G.5 ZN		01



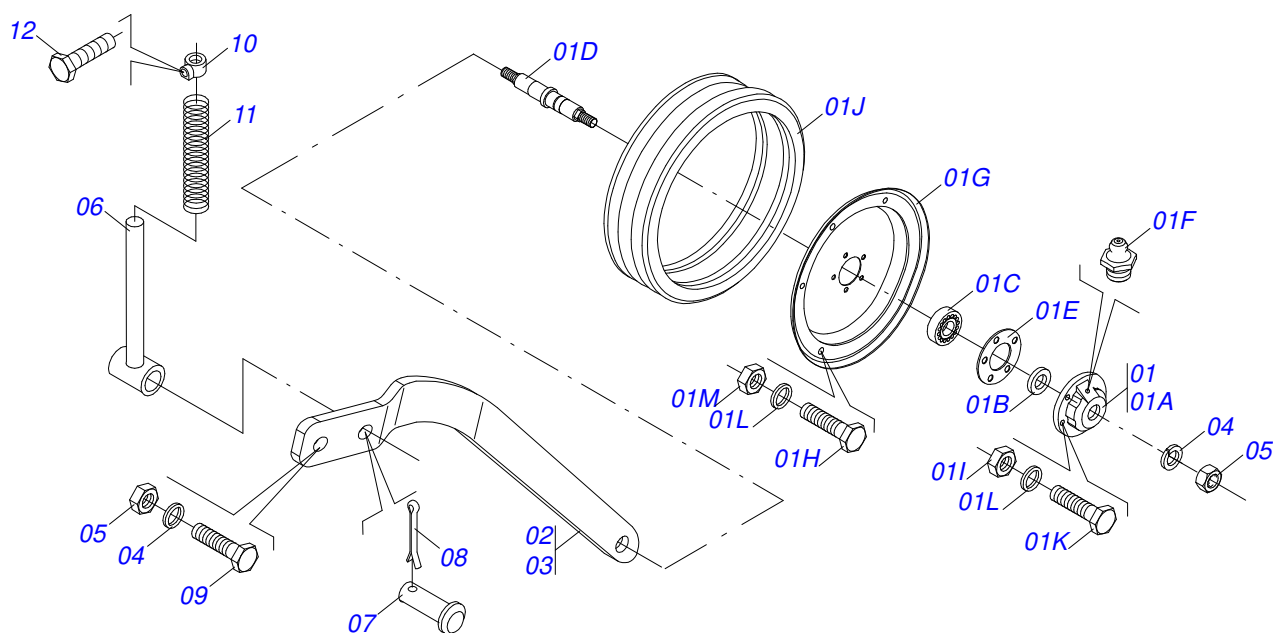
Item	Código	Descrição	Ver Pág.	QT
01	0502012331	SUORTE RODA PROFUNDIDADE - USG		01
02	0501043613	RODA PROFUNDIDADE	22	01
03	0501018535	PARAFUSO 1/2 UNC X 1CSPC G.5 ZN		02
04	0501050927	RODA COMPACTADORA V COMPLETA	19	01



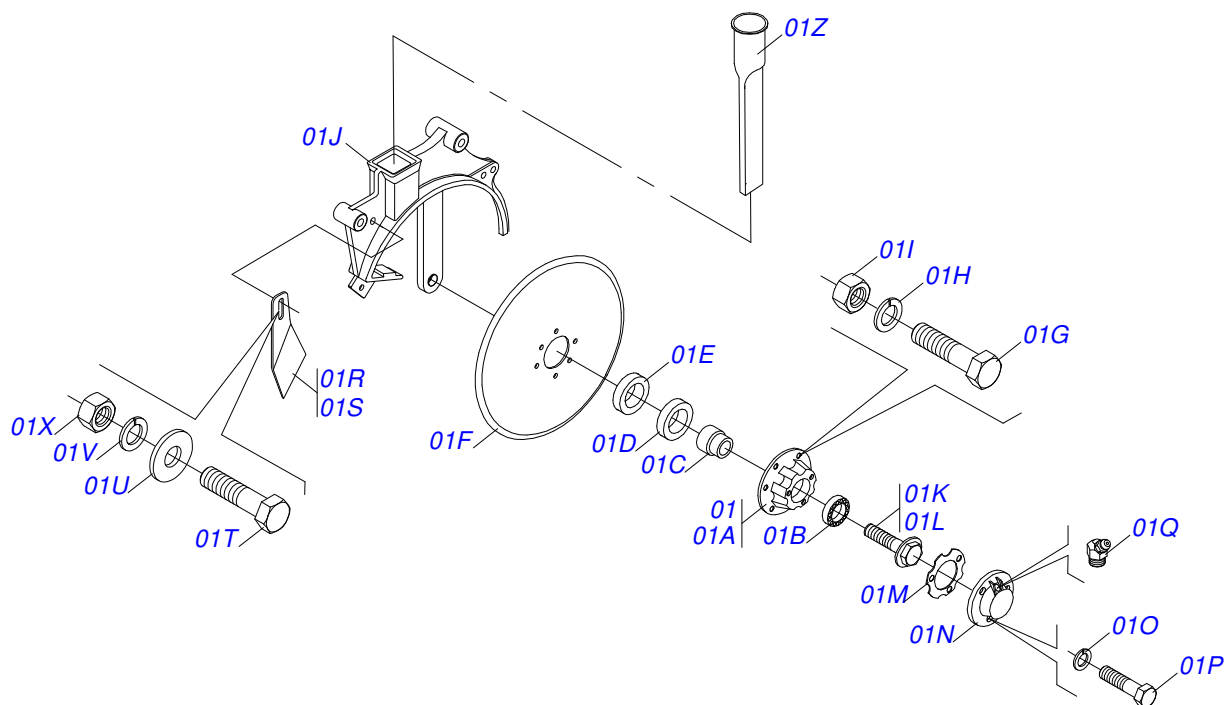
Item	Código	Descrição	Ver Pág.	QT
01	0501050421	REGULADOR PROFUNDIDADE COM CUBO	23	01
02	0503030551	BANDA DE PROFUNDIDADE 350X93		02
03	0521010832	FLANGE ARO		04
04	0503010358	PARAFUSO 5/16 UNC X 7/8 C S G.5 ZN		08
05	0503010179	ARRUELA PRESSAO 5/16 ZN 1K01528		08
06	0503010337	PORCA SEXTAVADA 5/16 UNC G.5 ZN		08
07	0503010298	PARAFUSO 1/4 UNC X 1/2 C S G.2 1K04021 ZN		10
08	0503010143	ARRUELA PRESSAO 1/4 ZN 1K01518		10
09	0503010144	PORCA SEXTAVADA 1/4 UNC G.5 ZN		10



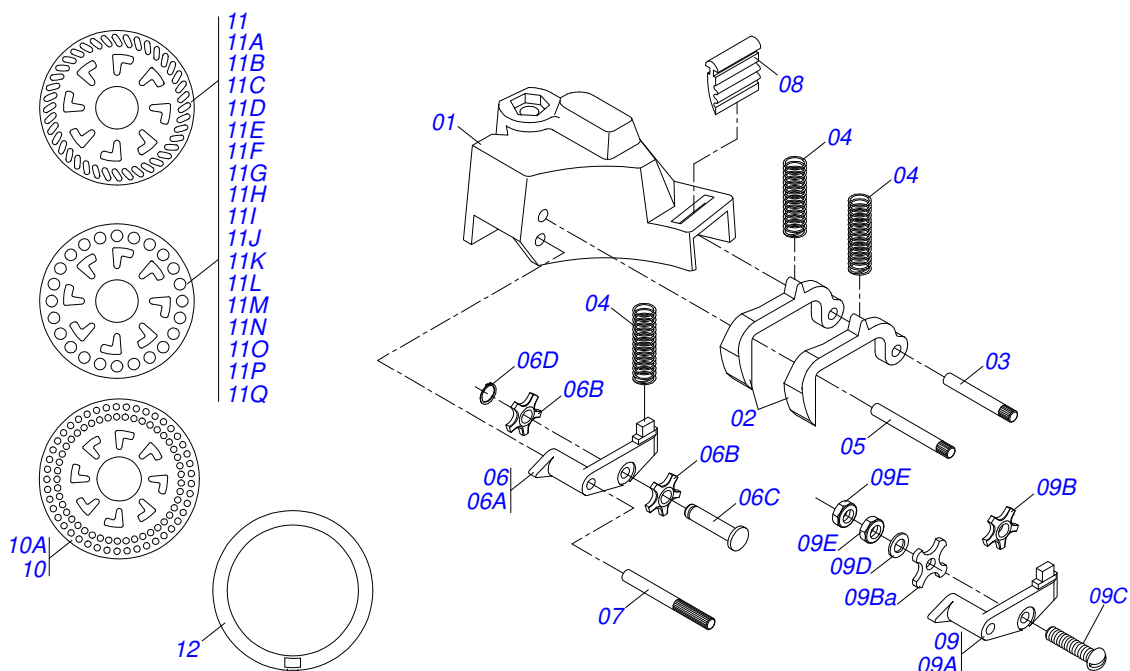
Item	Código	Descrição	Ver Pág.	QT
01	0501064772	BRACO REGULADOR DE PROFUNDIDADE		01
02	0503010689	RETENTOR 00763-BR		02
03	0503010269	ROLAMENTO 6204		02
04	0501013636	LUVA ESPACADORA		02
05	0503011105	ANEL RETENTOR PARA FURO 502047		01
06	0502011907	CAIXA RODA PROFUNDIDADE		02
07	0503010878	PORCA SEXTAVADA AUTOTRAVANTE COM NYLON 5/8 UNF BAIXA G.5 ZN		02
08	0503030757	JUNTA VEDACAO 71,50 X 50 X 0,50		02
09	0521019178	TAMPA DE PROTEÇÃO DO DDD ZN		02
10	0503014729	PARAFUSO 1/4 UNF X 1/2 C S G.5 ZN		06
11	0503010143	ARRUELA PRESSAO 1/4 ZN 1K01518		06
12	0503010691	GRAXEIRA 1/4 NF		02



Item	Código	Descrição	Ver Pág.	QT
00	0501050464	RODA COMPACTADORA CONCAVA COMPLETA	24	01
01	0501050084	RODA COMPACT CONCAVA PST2		01
01A	0502020140	CUBO SDA		02
01B	0503010272	RETENTOR 00715-BA		02
01C	0503010269	ROLAMENTO 6204		02
01D	0501015883	EIXO RODA COMPACTADORA		01
01E	0503030143	JUNTA VEDAÇÃO 85 X 47,5 X 0,5		02
01F	0503010691	GRAXEIRA 1/4 NF		02
01G	0501015919	SEMI ARO PST2		02
01H	0503010743	PARAFUSO 1/4 UNC X 1.1/4 C S G.5 ZN		05
01I	0503010144	PORCA SEXTAVADA 1/4 UNC G.5 ZN		05
01J	0503030400	BANDA COMPACTADORA 110 X 8"		01
01K	0503010298	PARAFUSO 1/4 UNC X 1/2 C S G.2 1K04021 ZN		05
01L	0503010143	ARRUELA PRESSAO 1/4 ZN 1K01518		10
01M	0503013814	PORCA AUTOTRAVANTE 1/4 NC		05
02	0501013655	BRACO DIR PST		01
03	0501013656	BRACO ESQ PST		01
04	0503010019	ARRUELA PRESSAO 1/2 ZN 1K01556		05
05	0503010060	PORCA SEXTAVADA 1/2 UNC G.5 ZN		05
06	0501069979	REGULADOR MOLA		01
07	0521013310	EIXO JUNCAO 12,70 X 68		01
08	0503010071	CONTRAPINO 3/16 X 1		01
09	0503010479	PARAFUSO 1/2 UNC X 3 CS G.5 ZN		01
10	0502040157	BUCHA TRAVA GUIA MOLA TRIPLA SDA		02
11	0503030399	MOLA DE COMPRESSÃO 25,5 X 130 X 4		01
12	0503010834	PARAFUSO 1/2 UNC X 1 C S G.5 ZN		02



Item	Código	Descrição	Ver Pág.	QT
01	0501050085	DISCO DUPLO SEMEMNTE 13 X 13 COMPLETO	25	00
01A	0502011273	CAIXA DISCO DUPLO		02
01B	0503010276	ROLAMENTO 6206		02
01C	0501011832	EIXO PASSANTE CUBO DD		02
01D	0503010526	RETENTOR 3011		02
01E	0503010525	RETENTOR 00797-BA		02
01F	0603020019	DPL13X3 C1,2AFSFR68+6FR D272 TATU		02
01G	0503010546	PARAFUSO 5/16UNCX7/8 CE PHILLIPS G5 ZN		12
01H	0503010179	ARRUELA PRESSAO 5/16 ZN 1K01528		12
01I	0503010337	PORCA SEXTAVADA 5/16 UNC G.5 ZN		12
01J	0502010416	SUPT DISCO DUPLO SEM PST2		01
01K	0511017959	PARAF 5/8UNC X 48 CSFE S/F G.5 ZN		01
01L	0511017958	PARAF 5/8UNC X 48 CSFD S/F G.5 ZN		01
01M	0503030142	JUNTA VED 83 X 62 X 0,5		02
01N	0502020599	TAMPA PROTECAO		02
01O	0503010143	ARRUELA PRESSAO 1/4 ZN 1K01518		06
01P	0503013815	PARAFUSO 1/4 UNC X 5/8 C S G.5 ZN		06
01Q	0503011099	GRAXEIRA 1845 1/4		01
01R	0501017541	LIMPADOR DD DIREITO		01
01S	0501017542	LIMPADOR DD ESQUERDO		01
01T	0501011532	PARAF 3/8 UNC X 1.3/4 C S G.2 ZN		01
01U	0501010984	ARRUELA LISA 10,50 X 27 X 3,00 ZN		02
01V	0503010025	ARRUELA PRESSAO 3/8 ZN 1K01527		01
01X	0503010026	PORCA SEXTAVADA 3/8 UNC G.5 ZN		01
01Z	0503030481	BOCAL S		01



Item	Código	Descrição	Ver Pág.	QT
00	0501051094	DISTRIBUIDOR SEMENTE COMPLETO ROLDANA DUPLA	COM	01
00A	0501050077	DISTR SEM COMPL C/ROLD SIMPLES PST2		01
01	0503030381	CAIXA DISTRIBUIDOR SEMENTE		01
02	0502010447	GATILHO		02
03	0501013467	EIXO TECLA		01
04	0503030378	MOLA DE COMPRESSÃO 9,2 X 28 X 0,8		03
05	0501013466	EIXO LIMITE TECLA		01
06	0501051119	BALANCIM ROLDANA DUPLA COMPLETA		01
06A	0503031129	BALANCIM ROLDANA DUPLA		01
06B	0503031128	ROLDANA DUPLA 5Z SOJA PLASTICO		02
06C	0503031130	PINO ROLD PST2		01
06D	0503011853	ANEL RETENTOR PARA EIXO 503050		01
07	0501013468	EIXO DO BALANCIM DA ROLDANA		01
08	0503030377	RASPADOR		01
09	0501050120	BALANCIM MAIOR COMPLETO		01
09A	0503030379	BALANCIM ROLDANA MAIOR		01
09B	0502060001	ROLDANA 5Z MILHO PLASTICO		01
09Ba	0503030558	ROLDANA 4Z MILHO PLASTICO		01
09C	0503010803	PARAFUSO 3/16 UNC X 3/4 CAF G.2 ZN		01
09D	0503010669	ARRUELA LISA 5 X 11 X 1,00 ZN		01
09E	0503010667	PORCA 3/16 NC ZN		02
10	0502020584	DISCO FEIJAO 64R 8,5 X 12 X 5,5		01
10A	0502020585	DISCO ALG 64R 11 X 6 X 4,5		01
11	0502020351	DISCO MILHO 24F 11 X 4,5/4,3		01
11A	0502020366	DISCO MILHO 24F 9,5X 4,5/4,3		01
11B	0502020331	DISCO FEIJAO 26R 10 X14 X 5,5		01
11C	0502020408	DISCO FEIJAO 38R 9 X19,5X 5,5		01
11D	0502020353	DISCO SORGO/BETERR 40F X 5,5		01
11E	0502020346	DISCO ARROZ 40R 7 X17 X 5,5		01
11F	0502020560	DISCO GIRAS 28R 12 X 4,5X 3		01
11G	0502020554	DISCO GIRAS 28R 13 X 6 X 4,5		01



PHT DIRETO-41
DISTRIBUIDOR SEMENTE COMPLETO

Página 26
0909090134

Item	Código	Descrição	Ver Pág.	QT
11H	0502020340	DISCO CEGO 190 X 8,5 PST		01
11I	0502020367	DISCO CEGO 190 X 5,5		01
11J	0502020328	DISCO SOJA 34R 10 X16,5X 8,5		01
11K	0503031678	DISCO CEGO 190 X 5,5 PLAST PST3		01
11L	0502020327	DISCO CEGO 190 X 4,5 PST		01
11M	0503031677	DISCO CEGO 190 X 4,5 PLAST PST3		01
11N	0502020583	DISCO AMENDOIM 20F 19 X 8,5		01
11O	0502020419	DISCO ALG DESLINT 40R 7 X12 X 4,5		01
11P	0502020407	DISCO FEIJAO 40R 9 X14 X 5,5		01
11Q	0502020333	DISCO FEIJAO 34R 10 X16,5X 5,5		01
12	0511017897	ASSENTO DISCO 5,5 MM		01



TABELA DE DISTRIBUIÇÃO DE ADESO COMERCIAL GRANULADO - Quantidade em kg/há (Desafeguras para Moteiras com Caudexes "Meclicida Passa de 1" (25,4 mm) OPCIONAL

Modelo	1	2	3	4	5	6	7	8	9	10	11	12	13	14	15	16	17	18	19	20	21	22	23	24	25	26	27	28	29	30	31	32	33	34	35	36	37	38	39	40	41	42	43	44	45	46	47	48	49	50																																																																																																																																																																																																																																																																																																																																																																																																																																																																																																																																																																																																																																																																																																																																																																																																																																																																																																																																																																																																																																																																																																																																																																																																																																																																																								
MAR	100	105	110	115	120	125	130	135	140	145	150	155	160	165	170	175	180	185	190	195	200	205	210	215	220	225	230	235	240	245	250	255	260	265	270	275	280	285	290	295	300	305	310	315	320	325	330	335	340	345	350	355	360	365	370	375	380	385	390	395	400	405	410	415	420	425	430	435	440	445	450	455	460	465	470	475	480	485	490	495	500	505	510	515	520	525	530	535	540	545	550	555	560	565	570	575	580	585	590	595	600	605	610	615	620	625	630	635	640	645	650	655	660	665	670	675	680	685	690	695	700	705	710	715	720	725	730	735	740	745	750	755	760	765	770	775	780	785	790	795	800	805	810	815	820	825	830	835	840	845	850	855	860	865	870	875	880	885	890	895	900	905	910	915	920	925	930	935	940	945	950	955	960	965	970	975	980	985	990	995	1000	1005	1010	1015	1020	1025	1030	1035	1040	1045	1050	1055	1060	1065	1070	1075	1080	1085	1090	1095	1100	1105	1110	1115	1120	1125	1130	1135	1140	1145	1150	1155	1160	1165	1170	1175	1180	1185	1190	1195	1200	1205	1210	1215	1220	1225	1230	1235	1240	1245	1250	1255	1260	1265	1270	1275	1280	1285	1290	1295	1300	1305	1310	1315	1320	1325	1330	1335	1340	1345	1350	1355	1360	1365	1370	1375	1380	1385	1390	1395	1400	1405	1410	1415	1420	1425	1430	1435	1440	1445	1450	1455	1460	1465	1470	1475	1480	1485	1490	1495	1500	1505	1510	1515	1520	1525	1530	1535	1540	1545	1550	1555	1560	1565	1570	1575	1580	1585	1590	1595	1600	1605	1610	1615	1620	1625	1630	1635	1640	1645	1650	1655	1660	1665	1670	1675	1680	1685	1690	1695	1700	1705	1710	1715	1720	1725	1730	1735	1740	1745	1750	1755	1760	1765	1770	1775	1780	1785	1790	1795	1800	1805	1810	1815	1820	1825	1830	1835	1840	1845	1850	1855	1860	1865	1870	1875	1880	1885	1890	1895	1900	1905	1910	1915	1920	1925	1930	1935	1940	1945	1950	1955	1960	1965	1970	1975	1980	1985	1990	1995	2000	2005	2010	2015	2020	2025	2030	2035	2040	2045	2050	2055	2060	2065	2070	2075	2080	2085	2090	2095	2100	2105	2110	2115	2120	2125	2130	2135	2140	2145	2150	2155	2160	2165	2170	2175	2180	2185	2190	2195	2200	2205	2210	2215	2220	2225	2230	2235	2240	2245	2250	2255	2260	2265	2270	2275	2280	2285	2290	2295	2300	2305	2310	2315	2320	2325	2330	2335	2340	2345	2350	2355	2360	2365	2370	2375	2380	2385	2390	2395	2400	2405	2410	2415	2420	2425	2430	2435	2440	2445	2450	2455	2460	2465	2470	2475	2480	2485	2490	2495	2500	2505	2510	2515	2520	2525	2530	2535	2540	2545	2550	2555	2560	2565	2570	2575	2580	2585	2590	2595	2600	2605	2610	2615	2620	2625	2630	2635	2640	2645	2650	2655	2660	2665	2670	2675	2680	2685	2690	2695	2700	2705	2710	2715	2720	2725	2730	2735	2740	2745	2750	2755	2760	2765	2770	2775	2780	2785	2790	2795	2800	2805	2810	2815	2820	2825	2830	2835	2840	2845	2850	2855	2860	2865	2870	2875	2880	2885	2890	2895	2900	2905	2910	2915	2920	2925	2930	2935	2940	2945	2950	2955	2960	2965	2970	2975	2980	2985	2990	2995	3000	3005	3010	3015	3020	3025	3030	3035	3040	3045	3050	3055	3060	3065	3070	3075	3080	3085	3090	3095	3100	3105	3110	3115	3120	3125	3130	3135	3140	3145	3150	3155	3160	3165	3170	3175	3180	3185	3190	3195	3200	3205	3210	3215	3220	3225	3230	3235	3240	3245	3250	3255	3260	3265	3270	3275	3280	3285	3290	3295	3300	3305	3310	3315	3320	3325	3330	3335	3340	3345	3350	3355	3360	3365	3370	3375	3380	3385	3390	3395	3400	3405	3410	3415	3420	3425	3430	3435	3440	3445	3450	3455	3460	3465	3470	3475	3480	3485	3490	3495	3500	3505	3510	3515	3520	3525	3530	3535	3540	3545	3550	3555	3560	3565	3570	3575	3580	3585	3590	3595	3600	3605	3610	3615	3620	3625	3630	3635	3640	3645	3650	3655	3660	3665	3670	3675	3680	3685	3690	3695	3700	3705	3710	3715	3720	3725	3730	3735	3740	3745	3750	3755	3760	3765	3770	3775	3780	3785	3790	3795	3800	3805	3810	3815	3820	3825	3830	3835	3840	3845	3850	3855	3860	3865	3870	3875	3880	3885	3890	3895	3900	3905	3910	3915	3920	3925	3930	3935	3940	3945	3950	3955	3960	3965	3970	3975	3980	3985	3990	3995	4000	4005	4010	4015	4020	4025	4030	4035	4040	4045	4050	4055	4060	4065	4070	4075	4080	4085	4090	4095	4100	4105	4110	4115	4120	4125	4130	4135	4140	4145	4150	4155	4160	4165	4170	4175	4180	4185	4190	4195	4200	4205	4210	4215	4220	4225	4230	4235	4240	4245	4250	4255	4260	4265	4270	4275	4280	4285	4290	4295	4300	4305	4310	4315	4320	4325	4330	4335	4340	4345	4350	4355	4360	4365	4370	4375	4380	4385	4390	4395	4400	4405	4410	4415	4420	4425	4430	4435	4440	4445	4450	4455	4460	4465	4470	4475	4480	4485	4490	4495	4500	4505	4510	4515	4520	4525	4530	4535	4540	4545	4550	4555	4560	4565	4570	4575	4580	4585	4590	4595	4600	4605	4610	4615	4620	4625	4630	4635	4640	4645	4650	4655	4660	4665	4670	4675	4680	4685	4690	4695	4700	4705	4710	4715	4720	4725	4730	4735	4740	4745	4750	4755	4760	4765	4770	4775	4780	4785	4790	4795	4800	4805	4810	4815	4820	4825	4830	4835	4840	4845	4850	4855	4860	4865	4870	4875	4880	4885	4890	4895	4900	4905	4910	4915	4920	4925	4930	4935	4940	4945	4950	4955	4960	4965	4970	4975	4980	4985	4990	4995	5000	5005	5010	5015	5020	5025	5030	5035	5040	5045	5050	5055	5060	5065	5070	5075	5080	5085	5090	5095	5100	5105	5110	5115	5120	5125	5130	5135	5140	5145	5150	5155	5160	5165	5170	5175	5180	5185	5190	5195	5200	5205	5210	5215	5220	5225	5230	5235	5240	5245	5250	5255	5260	5265	5270	5275	5280	5285	5290	5295	5300	5305	5310	5315	5320	5325	5330	5335	5340	5345	5350	5355	5360	5365	5370	5375	5380	5385	5390	5395	5400	5405	5410	5415	5420	5425	5430	5435	5440	5445	5450	5455	5460	5465	5470	5475	5480	5485	5490	5495	5500	5505	5510	5515	5520	5525	5530	5535	5540	5545	5550	5555	5560	5565	5570	5575	5580	5585	5590	5595	5600	5605	5610	5615	5620	5625	5630	5635	5640	5645	5650	5655	5660	5665	5670	5675	5680	5685	5690	5695	5700	5705	5710	5715	5720	5725	5730	5735	5740	5745	5750	5755	5760	5765	5770	5775	5780	5785	5790	5795	5800	5805	5810	5815	5820	5825	5830	5835	5840	5845	5850	5855	5860	5865	5870	5875	5880	5885	5890	5895	5900	5905	5910	5915	5920	5925	5930	5935	5940	5945	5950	5955	5960	5965	5970	5975	5980	5985	5990	5995	6000	6005	6010	6015	6020	6025	6030	6035	6040	6045	6050	6055	6060	6065	6070	6075	6080	6085	6090	6095	6100	6105	6110	6115	6120	6125	6130	6135	6140	6145	6150	6155	6160	6165	6170	6175	6180	6185	6190	6195	6200	6205	6210	6215	6220	6225	6230	6235	6240	6245	6250	6255	6260	6265	6270	6275	6280	6285	6290	6295	6300	6305	6310	6315	6320	6325	6330	6335	6340	6345	6350	6355	6360	6365	6370	6375	6380	6385	6390	6395	6400	6405	6410	6415	6420	6425	6430	6435	6440	6445	6450	6455	6460	6465	6470	6475	6480	6485	6490	6495	6500	6505	6510	6515	6520	6525	6530	6535	6540	6



MARCHESAN

Publicações Técnicas | Elaboração e Revisão

LUIZ CANDIDO

www.marchesan.com.br

