

SEBRADORAS

PHT DIRECTO-41

Código: 0501092531
Serie: S-0595
Revisión: 00
Fecha de Revisión: FEVEREIRO/2022

CATALOGO DE PARTES



MARCHESAN



PRODUCTOS

Código	Descripción	
0111030037	PHT 8/4 D41	S-0595
0111030022	PHT 8/5 D41	S-0595
0111030019	PHT 8/6 D41	S-0595
0111030040	PHT 8/7 D41	S-0595
0111030041	PHT 8/8 D41	S-0595

ATENCIÓN: IMPORTANTE

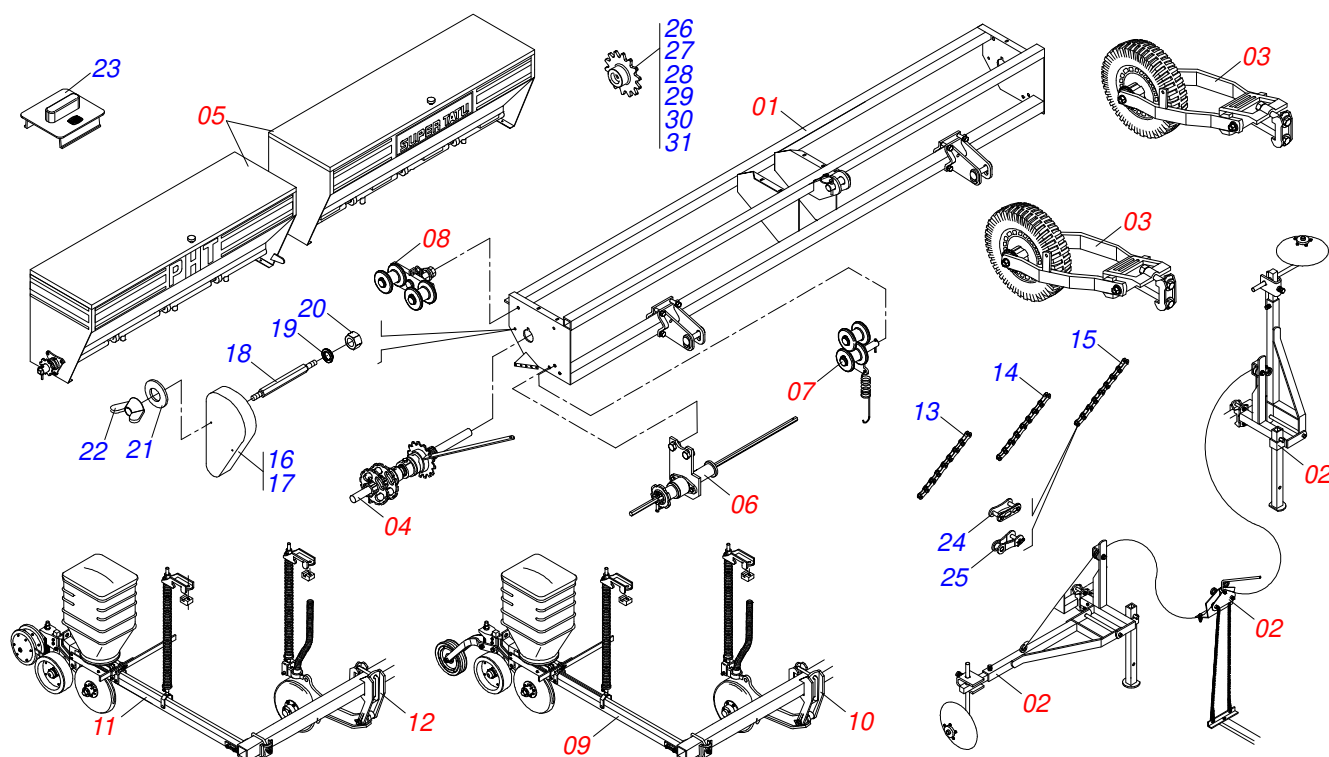
Marchesan S.A. se reserva el derecho de perfeccionar y/o cambiar las características técnicas de sus productos, sin previo aviso y sin la obligación de proceder con los ya comercializados y sin conocimiento previo del revendedor o consumidor. Las fotos son únicamente ilustrativas.



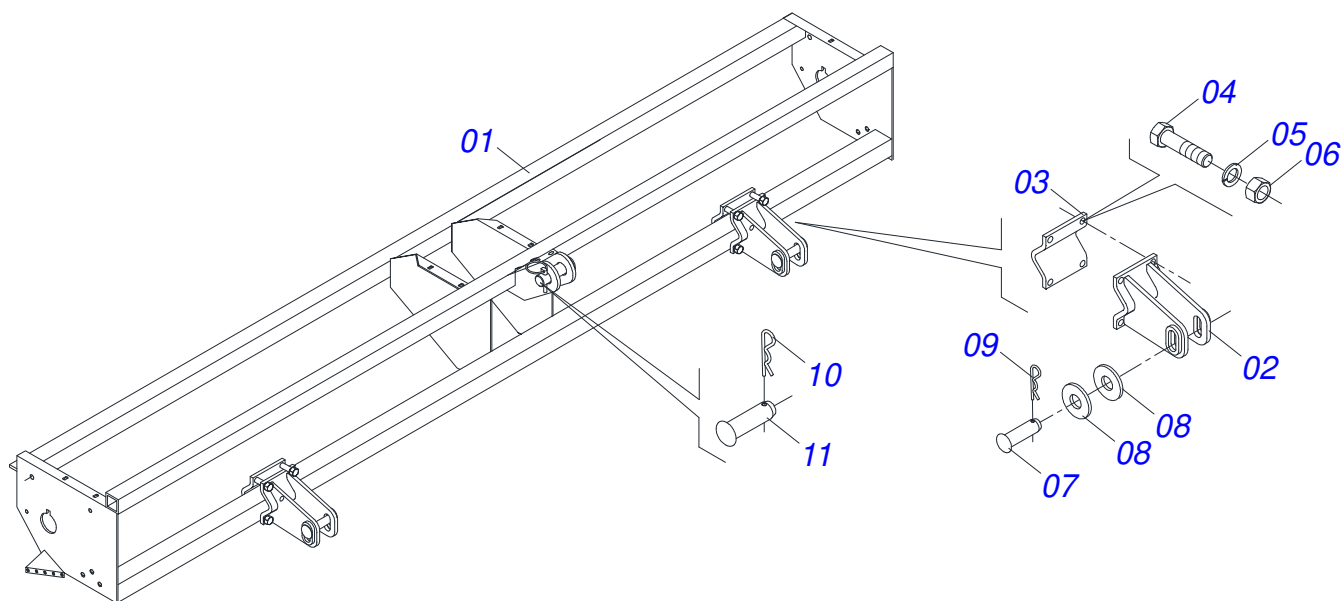
MARCHESAN

ÍNDICE

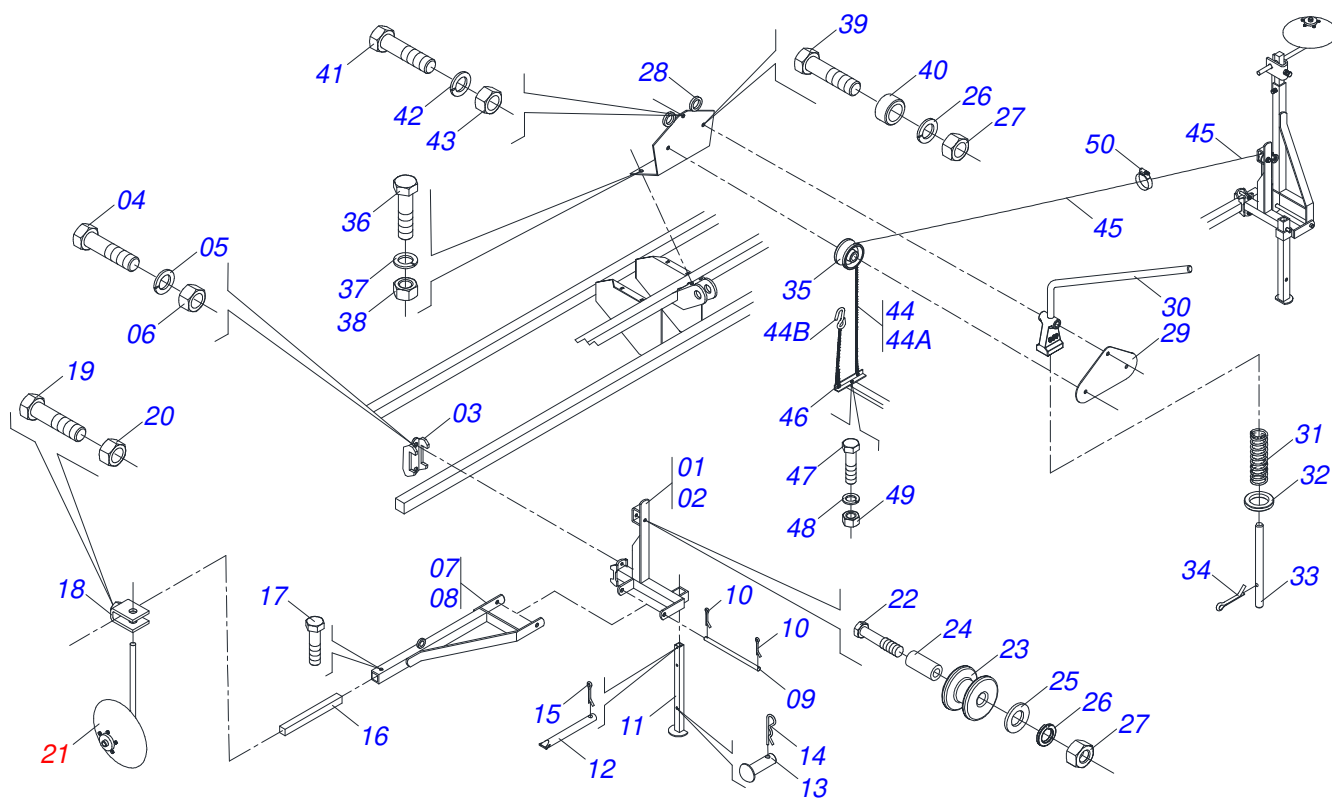
0909095044	CHASIS COMPLETO	1
0501050622	CHASIS SEMI MONTADO	2
0909095046	MARCADOR LINEA	3
0501050293	DISCO MARCADOR LINEA	4
0909095047	RODADO COMPLETO	5
0909095048	CONJUNTO EJE MOTOR	6
0501051614	ACCIONADOR TRANSMISION	7
0501051615	ACCIONADOR IZQ TRANSMISION COMPL	8
0909095064	CAJA ABONO COMPLETA	9
0909095065	CONJUNTO EJE SEXTAVADO	10
0501042500	ESTIRADOR CADENA COMPL TRANSM LAT	11
0501041671	ESTIRADOR CADENA TRANSM DERECHA	12
0909091393	LINEA SEMILLA COMPLETO	13
0909091395	LINEA SEMILLA CONVENCIONAL	14
0909091403	LINEA ABONO COMPLETA	15
0909091404	LINEA SEMILLA DDD D41	16
0909091405	LINEA ABONO DDD DERECHO/IZQUIERDO	17
0501051823	SISTEMA SEMILLA COMPLETO	18
0501050927	RUEDA COMPACTADORA COMPLETA	19
0501050924	SISTEMA RUEDA PROFUNDIDAD CÓNCAVA	20
0501050932	SISTEMA RUEDA PROFUNDIDAD/ COMPACTADOR COMPLETA	21
0501043613	RUEDA PROFUNDIDAD	22
0501050421	REGULADOR PROFUNDIDADE COMPLETO	23
0501050464	RUEDA COMPACT CONCAVO COMPLETA	24
0501050085	DOBLE DISCO SEMILLA 13 X 13 COMPLETO	25
0909090134	DISTRIBUIDOR SEMILLA COMPLETO	26
0909095302	ADHESIVO	27



Artículo	Código	Descripción	Ver Pág.	QT
01	0501050622	CHASIS SEMI MONTADO	2	01
02	0909095046	MARCADOR LINEA	3	01
03	0909095047	RODADO COMPLETO	5	02
04	0909095048	CONJUNTO EJE MOTOR	6	01
05	0909095064	CAJA ABONO COMPLETA	9	01
06	0909095065	CONJUNTO EJE SEXTAVADO	10	01
07	0501042500	ESTIRADOR CADENA COMPL TRANSM LAT	11	02
08	0501041671	ESTIRADOR CADENA TRANSM DERECHA	12	02
09	0909091395	LINEA SEMILLA CONVENCIONAL	14	01
10	0909091403	LINEA ABONO COMPLETA	15	01
11	0909091404	LINEA SEMILLA DDD D41	16	01
12	0909091405	LINEA ABONO DDD DERECHO/IZQUIERDO	17	01
13	0503010876	CADENA 2050 X 45 ESLABON + ENMIENDA		02
14	0503010450	CADENA 2050 X 30 ESLABON + REDUCCIÓN		02
15	0503010679	CADENA 2050 X 36 ESLABON + REDUCCIÓN		02
16	0511010806	CAPA CADENA DERECHO		01
17	0511010807	CAPA CADENA IZQUIERDA		01
18	0501013702	PERNOS HEX 3/8 UNC X 3/8 UNC X 142		04
19	0503010025	ARANDELA PRESION 3/8		04
20	0503010026	TUERCA 3/8		04
21	0501011020	ARANDELA PLANA		04
22	0503010209	TUERCA MARIPOSA 3/8" UNC		04
23	0503032624	CARRIL SILO ABONO		04
24	0503010951	ESLABON		04
25	0503010780	ENMIENDA N-2050		02
26	0502011306	ENGRANAJE 6Z P 31,75 AR35,20		04
27	0502011317	ENGRANAJE 10Z P 31,75 AR1.3/8		04
28	0502011324	ENGRANAJE 12Z P 31,75 AR35,20		06
29	0502011334	ENGRANAJE 14Z P 31,75 AR35,20		04
30	0502011341	ENGRANAJE 16Z P 31,75 AR35,20		04
31	0502011322	ENGRANAJE 11Z P 31,75 AR1.3/8		04



Artículo	Código	Descripción	Ver Pág.	QT
001	0501068302	CHASIS		01
002	0502010817	ENGANCHE TRACTOR		02
003	0502010819	FIJADOR ENGANCHE TRACTOR		02
004	0503010901	TORNILLO 3/4 UNC X3.1/2		04
005	0503010023	ARANDELA PRESION		04
006	0503010014	TUERCA 3/4" UNC		04
007	0521010595	EJE UNION 27,80 X 110		02
008	0521011132	ARANDELA PLANA 32.3 X 60 X 3.00		04
009	0503031035	PASADOR ABIERTO 6 X 88		02
010	0521010579	EJE UNION		01
011	0503030085	CLAVIJA TRABA		01



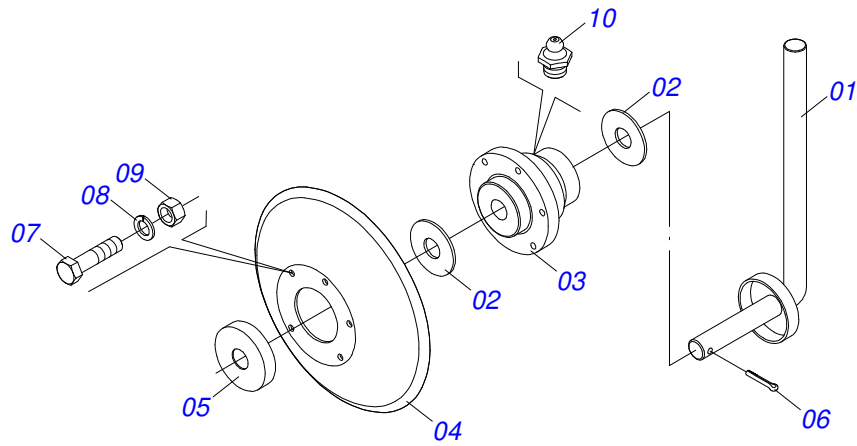
Artículo	Código	Descripción	Ver Pág.	QT
01	0501065331	SOPORTE MARCADOR LINEA DERECHA		01
02	0501066555	SOPORTE MARCADOR LINEA IZQ		01
03	0502011170	FIJADOR		02
04	0503011084	TORNILLO 3/4" UNC X 5"		04
05	0503010023	ARANDELA PRESION		04
06	0503010014	TUERCA 3/4" UNC		04
07	0501065332	BRAZO MARCADOR LINEA DERECHO		01
08	0501066554	BRAZO MARCADOR LINEA IZQ		01
09	0511010800	EJE MARCADOR LINEA		02
10	0503010577	PASADOR ABIERTO 3/16 X 1.1/4		04
11	0501065337	DESCANSO		02
12	0501013671	PINO 6,8 X 60 X 6,8 X 66		02
13	0501013159	CLAJIVA 11,11 X 47		02
14	0503030168	PASADOR ABIERTO 3 X 50		02
15	0503010140	PASADOR ABIERTO 1/8" X 3/4"		02
16	0501018500	EXTENSOR MARC LINEA 800		02
17	0503010834	TORNILLO 1/2 UNC X 1		02
18	0501065617	FIJADOR DISCO MARC LINEA		02
19	0503010232	TORNILLO 5/8 UNC X 1.3/4		02
20	0503010013	TUERCA 5/8		02
21	0501050293	DISCO MARCADOR LINEA	4	02
22	0503010765	TORNILLO 3/8" UNC X 3"		02
23	0502010421	ROLDANA LATERAL		02
24	0511019373	BUJE 10 X 15,88 X 38		02
25	0501010984	ARANDELA PLANA		02
26	0503010025	ARANDELA PRESION 3/8		02
27	0503010026	TUERCA 3/8		02
28	0501065334	FIJADOR PALANCA TRASERA		01
29	0511010610	SOPORTE ROLDANA		01
30	0501065335	PALANCA		01
31	0503030190	RESORTE COMPRESION 12,8 X 40 X 1,40		01



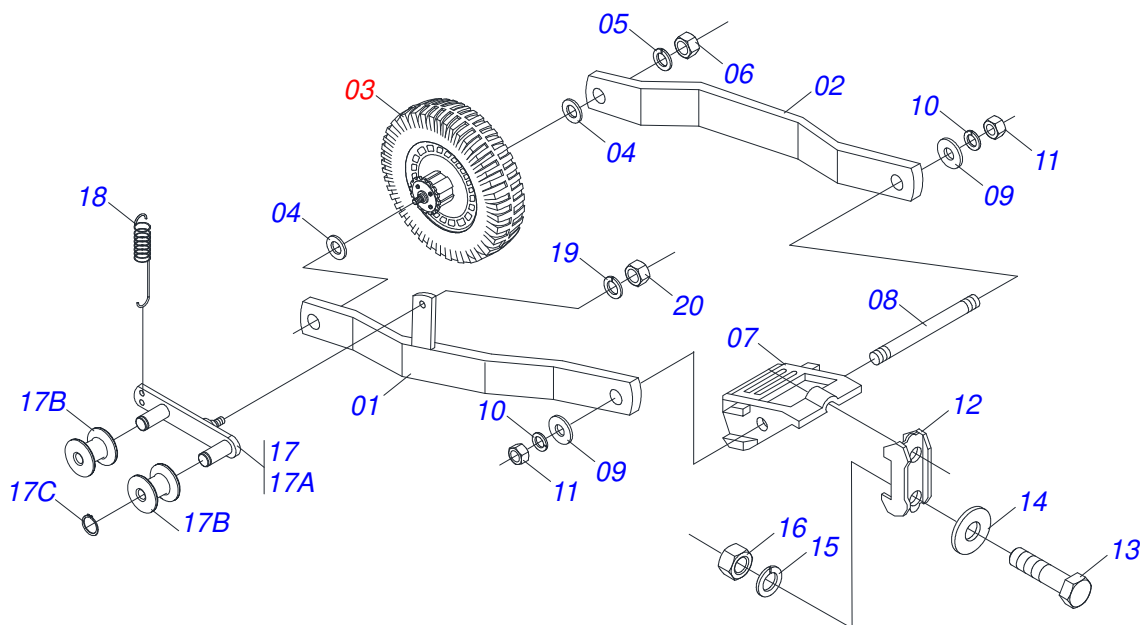
PHT DIRECTO-41
MARCADOR LINEA

Página 3
0909095046

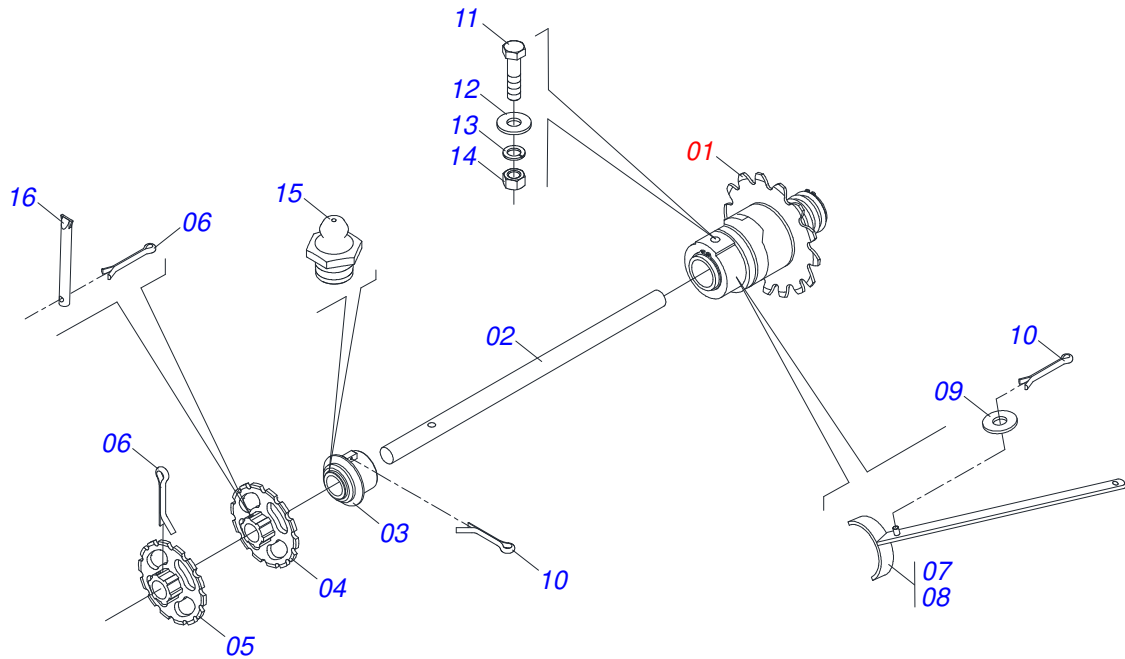
Artículo	Código	Descripción	Ver Pág.	QT
32	0501010984	ARANDELA PLANA		01
33	0511010804	VARON RESORTE		01
34	0503010140	PASADOR ABIERTO 1/8" X 3/4"		01
35	0502010420	ROLDANA CENTRAL		02
36	0503010240	TORNILLO 5/16" UNC X 3/4"		02
37	0503010179	ARANDELA PRESION		02
38	0503010337	TUERCA 5/16		02
39	0501011048	TORNILLO 3/8" UNC X 2.1/2"		02
40	0511014569	BUJE 10 X 19,05 X 36		02
41	0501010276	TORNILLO		01
42	0503010012	ARANDELA PRESION 1"		01
43	0501010059	TUERCA 1.5/8		01
44	0501046986	ENGANCHE CADENA MARCADOR LINEA		02
44A	0511017454	CADENA 5,0 X 3000 126 ESLABON		01
44B	0501013783	GANCHO CON CADENA		02
45	0511010805	SOGA 3/8" X 5500		01
46	0511017450	CANTONERA 400 X 2.1/2" X 2.1/2"		01
47	0501010276	TORNILLO		01
48	0503010012	ARANDELA PRESION 1"		01
49	0501010059	TUERCA 1.5/8		01
50	0503010296	ABRAZADERA		02



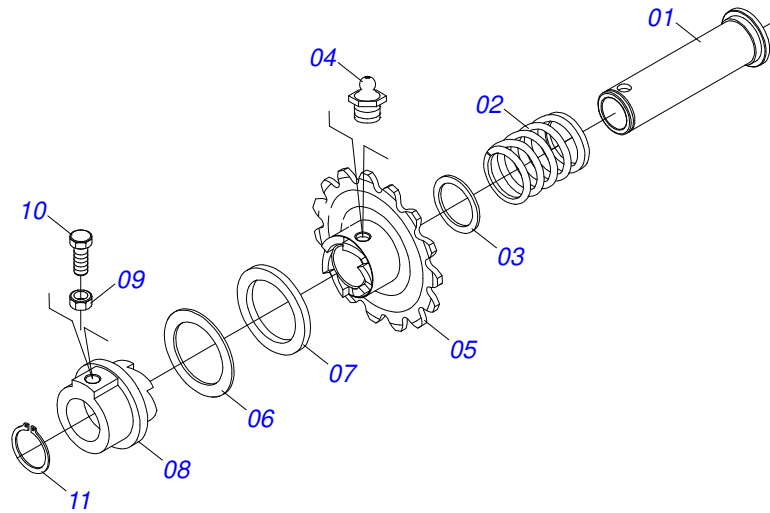
Artículo	Código	Descripción	Ver Pág.	QT
01	0501064249	EJE DISCO MARCADOR LINEA		01
02	0501018502	ARANDELA		02
03	0502010663	CUBO DISCO MARCADOR LINEA		01
04	0601020039	DISCO PLANO LISO 13 X 3 D220		01
05	0501010269	GUARDAPOLVO		01
06	0503010299	PASADOR ABIERTO 1/4" X 1/2"		01
07	0503010461	TORNILLO 1/4" UNC X 1"		06
08	0503010143	ARANDELA PRESION		06
09	0503010144	TUERCA 1/4" UNC		06
10	0503010002	GRASERA 1800		01



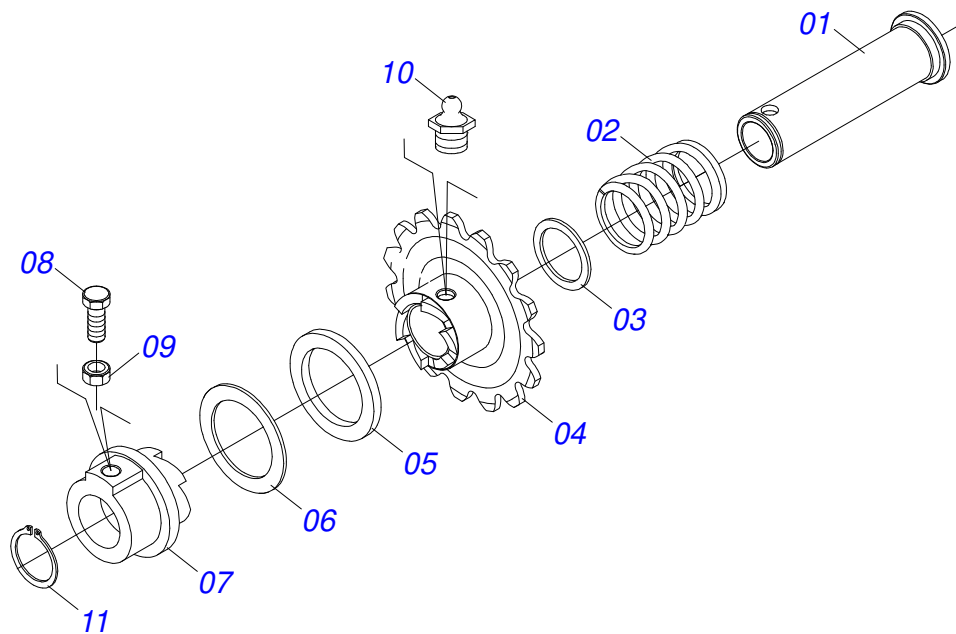
Artículo	Código	Descripción	Ver Pág.	QT
01	0501065326	BRAZO RODADO IZQUIERDO		02
02	0501065327	BRAZO RODADO DERECHO		02
03	0501043676	SISTEMA ROD CON NEUM		02
04	0501017066	ARANDELA PLANA		04
05	0503010023	ARANDELA PRESION		04
06	0503010014	TUERCA 3/4" UNC		04
07	0502010818	SOPORTE FIJADORA RODADO		02
08	0511010809	EJE ARTICULACION		02
09	0501010322	ARANDELA PLANA 20.50 X 46 X 4.75		04
10	0503010023	ARANDELA PRESION		04
11	0503010014	TUERCA 3/4" UNC		04
12	0502011170	FIJADOR		02
13	0501011543	TORNILLO 5/8" UNC X 4"		04
14	0501012140	ARANDELA PLANA		04
15	0503010027	ARANDELA PRESION		04
16	0503010013	TUERCA 5/8		04
17	0511044310	ESTIRADOR CADENA COMPLETO		02
17A	0511066810	ESTIRADOR CADENA RODADO		01
17B	0503030402	ROLDANA		02
17C	0503010302	ANILLO RETENCION EJE 501019		02
18	0503030093	RESORTE TRACCION		02
19	0503010025	ARANDELA PRESION 3/8		02
20	0503010026	TUERCA 3/8		02



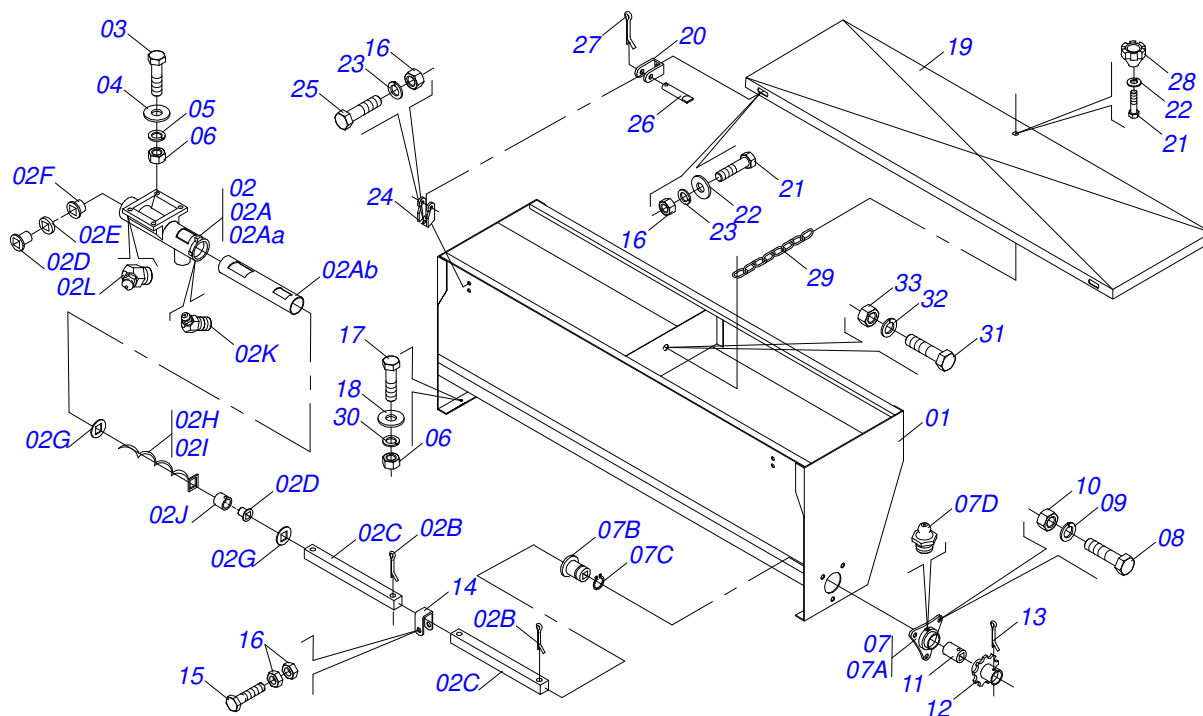
Artículo	Código	Descripción	Ver Pág.	QT
01	0501051614	ACCIONADOR TRANSMISION	7	02
01.	0501051615	ACCIONADOR IZQ TRANSMISION COMPL	8	01
02	0511010799	EJE MOTOR 1.3/8 X 1200		02
03	0501110025	CHUMACERA AGRICOLA DEL EJE MOTRIZ		04
04	0502010410	ENGRANAJE 8Z		02
05	0502011345	ENGRANAJE 18Z P 31,75 AR1.3/8		02
06	0503010010	PASADOR ABIERTO 1/4 X 2.1/2		04
07	0501067355	PALANCA DESARME CATRACA DERECHO		01
08	0501067356	PALANCA DESARME CATRACA IZQUIERDO		01
09	0511017302	ARANDELA PLANA 13.5 X 32.5 X 3.00		02
10	0503010300	PASADOR ABIERTO 5/32" X 1"		04
11	0503010238	TORNILLO 1/2 UNC X 1.3/4 CS G.2 ZN		02
12	0501010937	ARANDELA PLANA		02
13	0503010019	ARANDELA PRESION 1/2"		02
14	0503010060	TUERCA 1/2" UNC		02
15	0503010002	GRASERA 1800		02
16	0501013671	PINO 6,8 X 60 X 6,8 X 66		02



Artículo	Código	Descripción	Ver Pág.	QT
001	0501110220	EJE DEL ACCIONADOR TRANSMISION		01
002	0503030553	RESORTE COMPRESION		01
003	0501019735	ARANDELA PLANA		01
004	0503010003	GRASERA 1845 3/8		02
005	0502011328	ENGR 14Z CON ARRASTRADOR DER		01
006	0511010811	ARANDELA		01
007	0501019734	ARANDELA PLANA		02
008	0502010719	BRAZO ARRASTRE EJE MOTOR IZQUIERDO		01
009	0503010060	TUERCA 1/2" UNC		01
010	0503011082	TORNILLO 1/2" UNC X 1.3/4"		01
011	0503010542	ANILLO TENSOR 501045 (PARA EJE)		01



Artículo	Código	Descripción	Ver Pág.	QT
001	0501110220	EJE DEL ACCIONADOR TRANSMISION		01
002	0503030553	RESORTE COMPRESION		01
003	0511015966	ARANDELA PLANA		01
004	0502011330	CONJUNTO ENGRANAJE 14Z		01
005	0511010811	ARANDELA		01
006	0501019734	ARANDELA PLANA		01
007	0502010719	BRAZO ARRASTRE EJE MOTOR IZQUIERDO		01
008	0503011082	TORNILLO 1/2" UNC X 1.3/4"		01
009	0503010060	TUERCA 1/2" UNC		01
010	0503010003	GRASERA 1845 3/8		02
011	0503010542	ANILLO TENSOR 501045 (PARA EJE)		01



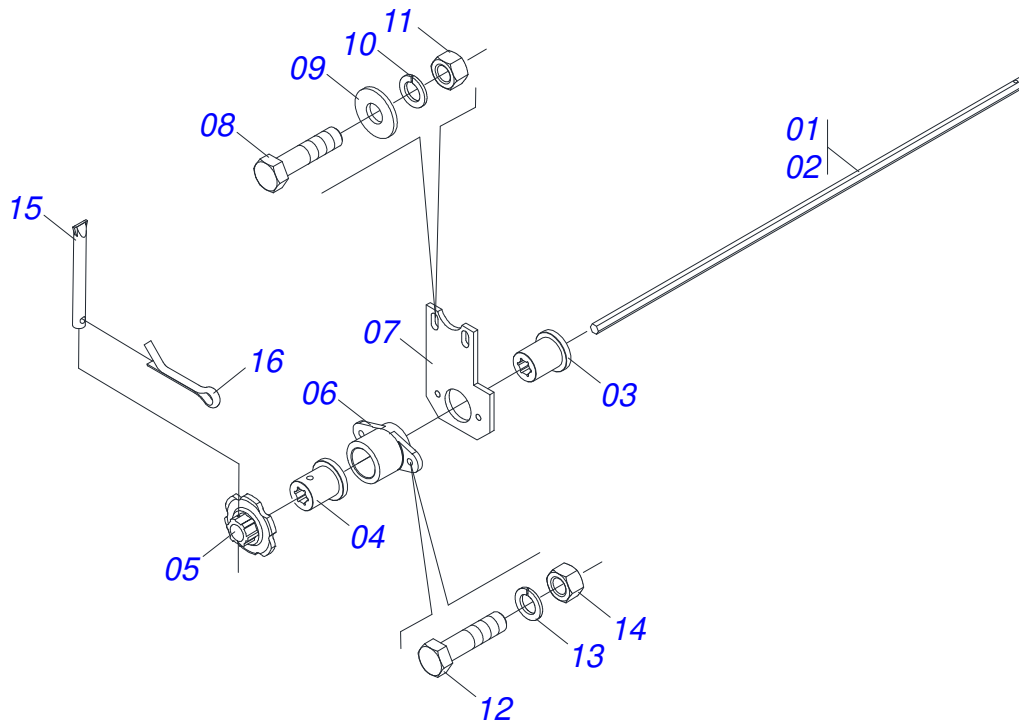
Artículo	Código	Descripción	Ver Pág.	QT
00	0501043684	CAJA ABONO DERECHO		01
00.	0501043685	CAJA ABONO IZQUIERDO		01
01	0501068304	CAJA ABONO DERECHO		01
01.	0501068305	CAJA ABONO IZQUIERDO		01
02	0501050273	DISTRIBUIDOR ABONO IZQUIERDO		04
02.	0501050272	DISTRIBUIDOR FERTILIZANTE DERECHO		04
02A	0501110120	CUERPO DISTR. ABONO		08
02Aa	0502010596	CUERPO DISTR. ABONO		08
02Ab	0511013789	TUBO DISTRIBUIDOR ABONO		08
02B	0503013155	PASADOR ABIERTO 1/4" X 1.1/4"		16
02C	0501017391	EJE CUADRADO 3/4" X 364		08
02D	0503030275	CHUMACERA AGRICOLA		16
02E	0501013774	RETENES GRASA		08
02F	0503030303	ARANDELA APOYO		08
02G	0501010637	ARANDELA PLANA		16
02H	0503031164	CONDUCTOR HELICOIDAL DERECHO		04
02I	0503031165	CONDUCTOR HELICOIDAL IZQUIERDO		04
02J	0502011304	BUJE INT 38.7 X 52 X 30		08
02K	0503011962	GRASERA		08
02L	0503010004	GRASERA 1890 3/8"		08
03	0501010942	TORNILLO 3/8" UNC X 1.1/4"		32
04	0501011020	ARANDELA PLANA		32
05	0503011443	ARANDELA PRESION		32
06	0503010026	TUERCA 3/8		32
07	0501050274	CHUMACERA AGRICOLA CAJA		02
07A	0501110001	CHUMACERA AGRICOLA CAJA		02
07B	0502040379	CARRETE CHUMACERA CAJA ABONO		02
07C	0503010372	ANILLO TENSOR 501050 (PARA EJE)		02
07D	0503010002	GRASERA 1800		02
08	0501010063	TORNILLO 1/2 UNC X 1.1/2		06
09	0503011440	ARANDELA PRESION		06



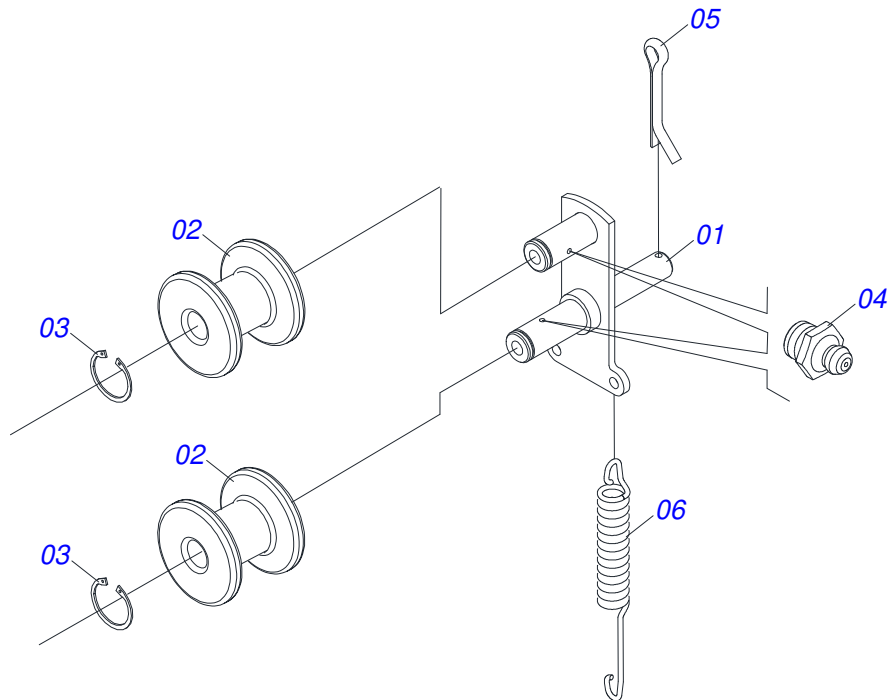
PHT DIRECTO-41
CAJA ABONO COMPLETA

Página 9
0909095064

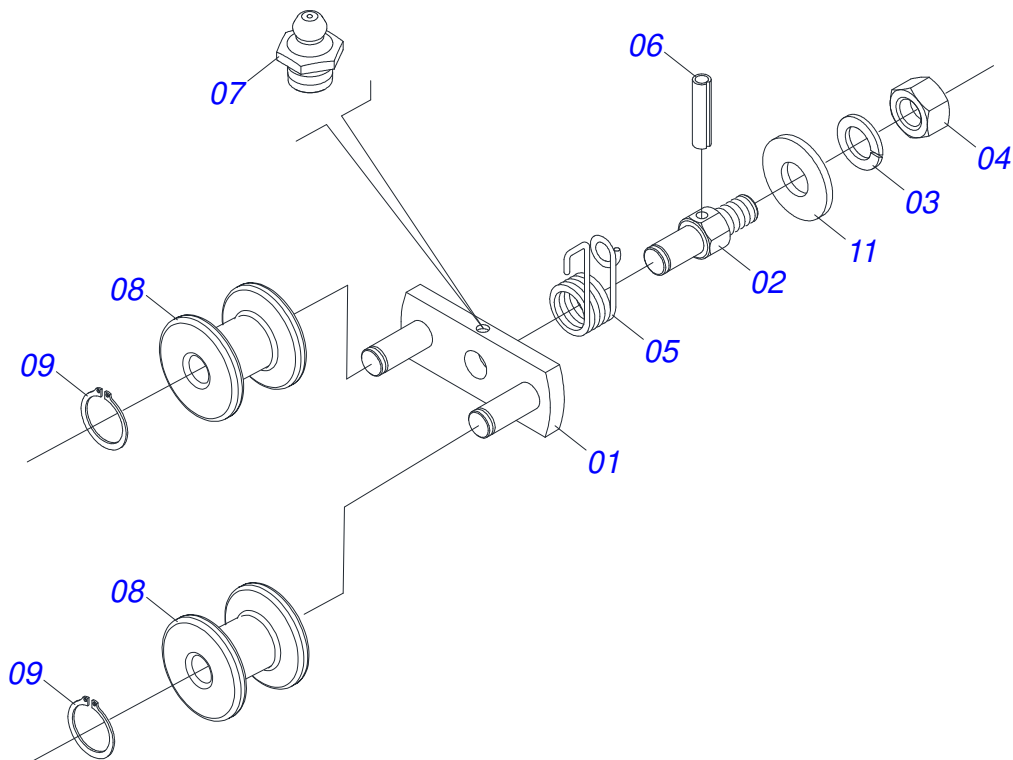
Artículo	Código	Descripción	Ver Pág.	QT
10	0503010060	TUERCA 1/2" UNC		06
11	0502011300	BUJE ENGRANAJE		02
12	0502011314	ENGRANAJE 8Z P 1.1/4 AR35,20		02
13	0503010010	PASADOR ABIERTO 1/4 X 2.1/2		02
14	0501017476	U ARRSTRE		06
15	0503010397	TORNILLO 5/16" UNC X 1.3/4"		06
16	0503010337	TUERCA 5/16		12
17	0501010080	TORNILLO 3/8"		08
18	0501011020	ARANDELA PLANA		08
19	0501065345	TAPA CAJA SEMILLA		02
20	0501011742	BISAGRA MÓVIL		04
21	0503010295	TORNILLO 5/16 UNC X 5/8 CS G.2 ZN		04
22	0501010694	ARANDELA PLANA		04
23	0503010179	ARANDELA PRESION		04
24	0511011015	BISAGRA FIJA		04
25	0503010358	TORNILLO 5/16 UNC X 7/8		08
26	0511010238	PINO 6,8 X 40		04
27	0503010140	PASADOR ABIERTO 1/8" X 3/4"		04
28	0503010293	MANIPULACION BAQUELITE		02
29	0511013417	CADENA 1/8" X 29 ESLABON		02
30	0503010025	ARANDELA PRESION 3/8		08
31	0503010298	TORNILLO 1/4" UNC X 1/2"		02
32	0503010305	ARANDELA PLANA		02
33	0503010144	TUERCA 1/4" UNC		02



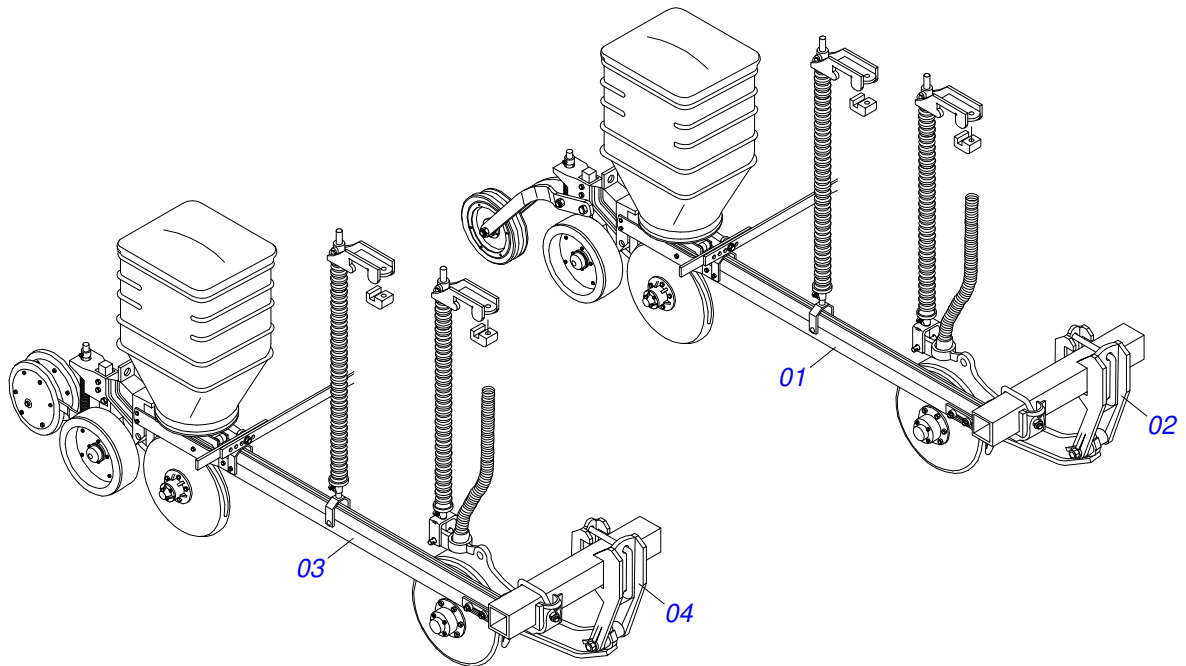
Artículo	Código	Descripción	Ver Pág.	QT
01	0501017440	EJE HEX 5/8" X 1535		01
02	0501017441	EJE HEX 5/8 X 1760		01
03	0502040723	GUANTE CHUMACERA EJE HEXAGONAL 5/8		02
04	0502011299	BUJE ENGRANAJE		02
05	0502011314	ENGRANAJE 8Z P 1.1/4 AR35,20		02
06	0501110036	CHUMACERA AGR DERECHO EJE HEX		02
07	0501017558	SOPORT CHUMACERA EJE HEX 5/8		02
08	0501010063	TORNILLO 1/2 UNC X 1.1/2		04
09	0501010937	ARANDELA PLANA		04
10	0503010019	ARANDELA PRESION 1/2"		04
11	0503012682	TUERCA HEXAGONAL BSW 1/2"		04
12	0503010363	TORNILLO 5/16 UNC X 1		04
13	0503010179	ARANDELA PRESION		04
14	0503010337	TUERCA 5/16		04
15	0501013671	PINO 6,8 X 60 X 6,8 X 66		02
16	0503010140	PASADOR ABIERTO 1/8" X 3/4"		02



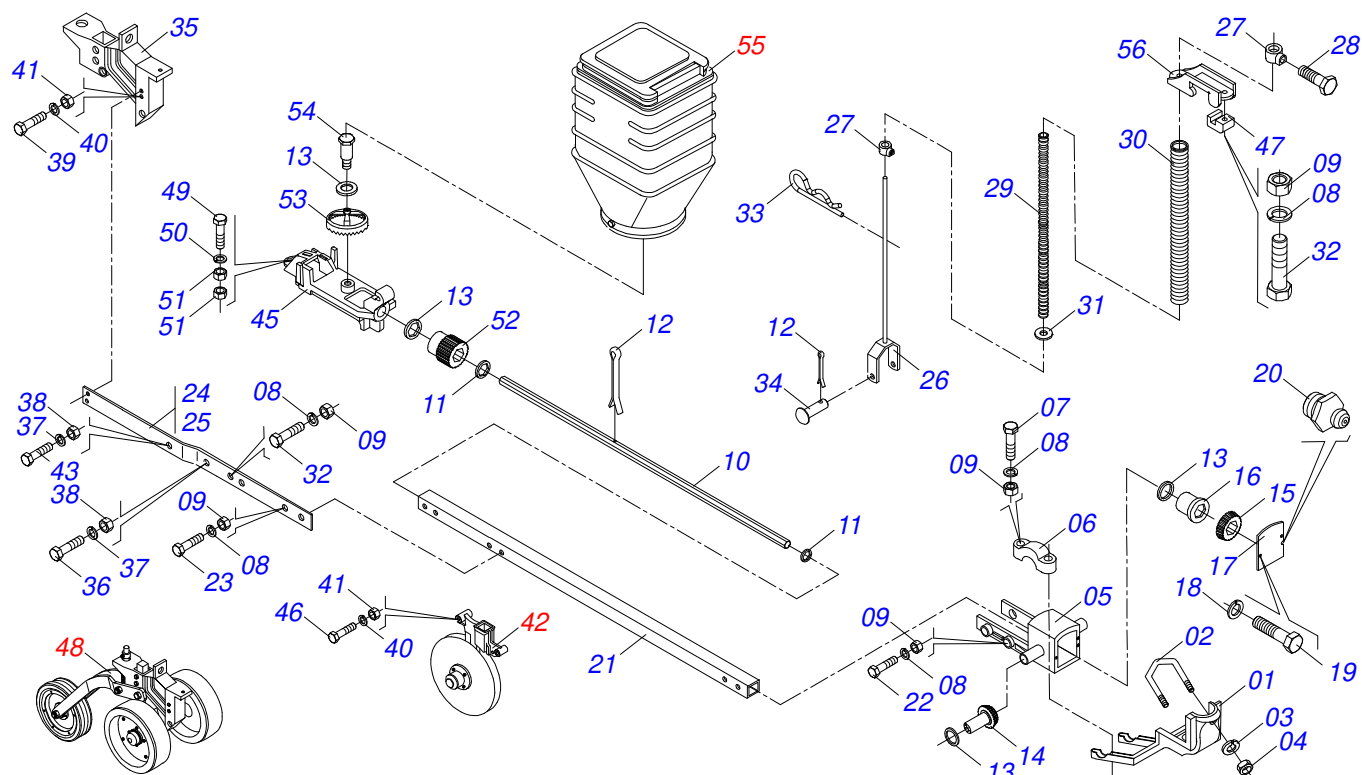
Artículo	Código	Descripción	Ver Pág.	QT
001	0501067694	ESTIRADOR CADENA		01
002	0503030402	ROLDANA		02
003	0503010302	ANILLO RETENCION EJE 501019		02
004	0503010002	GRASERA 1800		02
005	0503010300	PASADOR ABIERTO 5/32" X 1"		02
006	0503030418	RESORTE TRACCION		02



Artículo	Código	Descripción	Ver Pág.	QT
001	0501062729	SOPORTE ESTIRADOR CADENA		01
002	0511018661	EJE ARTICULACION 3/4" UNC X 84		01
003	0503010023	ARANDELA PRESION		01
004	0503011260	TUERCA 3/4" UNC S		01
005	0503030417	RESORTE TORSION 44 X 36 X 3,5 DER		01
006	0503010292	PASADOR TENSION 701164 6 X 40		01
007	0503010002	GRASERA 1800		03
008	0503030402	ROLDANA		02
009	0503010302	ANILLO RETENCION EJE 501019		02
010	1882970002	GRASERA JABÓN		00
011	0501010322	ARANDELA PLANA 20.50 X 46 X 4.75		01



Artículo	Código	Descripción	Ver Pág.	QT
01	0909091395	LINEA SEMILLA CONVENCIONAL	14	01
02	0909091403	LINEA ABONO COMPLETA	15	01
03	0909091404	LINEA SEMILLA DDD D41	16	01
04	0909091405	LINEA ABONO DDD DERECHO/IZQUIERDO	17	01



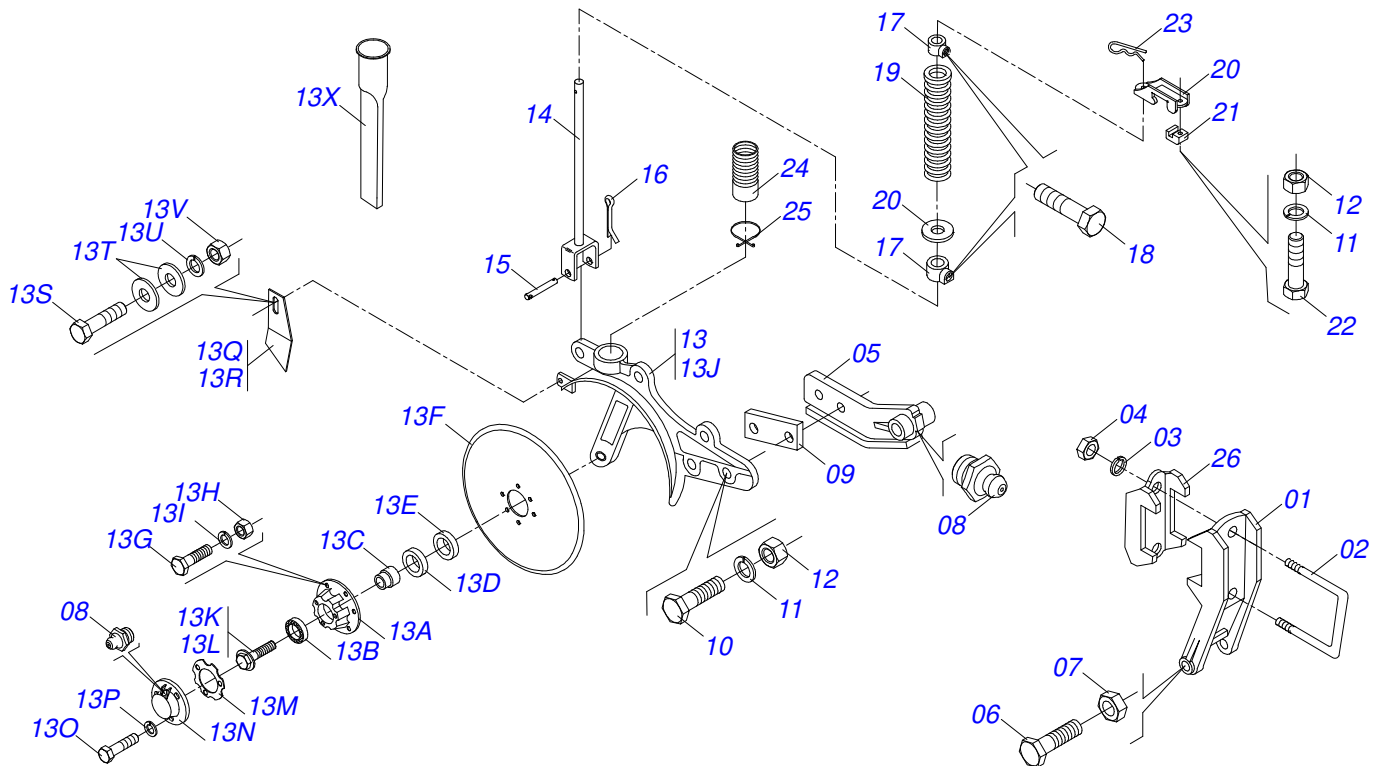
Artículo	Código	Descripción	Ver Pág.	QT
00	0501043679	LINEA SEMILLA		01
01	0502010573	SEMI CHUMACERA INFERIOR		01
02	0501017546	ABRAZADERA 5/8" UNC X 125 X 112		01
03	0503010027	ARANDELA PRESION		02
04	0503010013	TUERCA 5/8		02
05	0502011261	SUPORE ARTICULACION		01
06	0502010426	SEMI CHUMACERA SUPERIOR		02
07	0503010479	TORNILLO		04
08	0503010019	ARANDELA PRESION 1/2"		04
09	0503010060	TUERCA 1/2" UNC		04
10	0511010813	EJE HEX 1/2 X 580		01
11	0501013352	ARANDELA PLANA		02
12	0503010257	PASADOR ABIERTO 1/8" X 1"		02
13	0501013354	ARANDELA PLANA		02
14	0502011413	ENGRANAJE CONICA 18Z		01
15	0502011505	ENGRANAJE CONICA 18Z		01
16	0502011296	BUJE CHUMACERA P/EJE HEX 1/2		01
17	0521010189	TAPA DE SOPORTE DE ARTICULACIÓN		01
18	0503010143	ARANDELA PRESION		02
19	0503013758	TORNILLO 1/4 UNC X 1.1/2		02
20	0503010691	GRASERA 1/4" NF		02
21	0511010812	BRAZO LINEA		01
22	0503010706	TORNILLO 1/2 UNC X 4.1/2 C S G.5 ZN		01
23	0503010752	TORNILLO 1/2" UNC X 3.1/2"		01
24	0501013413	BASE LATERAL DERECHA		01
25	0501013414	BASE LATERAL IZQUIERDA		01
26	0501065338	GUIDE RESORTE SEMILLA		01
27	0502040534	BUJE TRABA GUIA RESORTE		01
28	0501018535	TORNILLO 1/2 UNC X 1		01
29	0503030609	RESORTE COMPRESION 25,5 X 300 X 4,0		01
30	0503030917	RESORTE COMPRESION 39,7 X 300 X 6,0		01



PHT DIRECTO-41
LINEA SEMILLA CONVENCIONAL

Página 14
0909091395

Artículo	Código	Descripción	Ver Pág.	QT
31	0501013753	ARANDELA PLANA		01
32	0503010547	TORNILLO 1/2" UNC X 4"		01
33	0503030168	PASADOR ABIERTO 3 X 50		01
34	0511015610	CLAVIJA FIJADOR GUIA RESORTE		01
35	0502012331	SOPORTE RUEDA PROFUND		01
36	0503010850	TORNILLO 7/16 UNC X 3 CS G.5 ZN		01
37	0503010180	ARANDELA PRESION 7/16"		01
38	0503010244	TUERCA 7/16		01
39	0503010848	TORNILLO 5/16" UNC X 3.1/2"		02
40	0503010179	ARANDELA PRESION		02
41	0503010337	TUERCA 5/16		01
42	0501050085	DOBLE DISCO SEMILLA 13 X 13 COMPLETO	25	01
43	0503010723	TORNILLO 7/16UNC X 4 C SG.5 ZN1K19920		01
44	0503010851	TORNILLO 7/16" UNC X 3.1/2"		01
45	0502010409	BASE FIJACION CAJA SEMILLA		01
46	0501011752	TORNILLO 5/16" UNC X 3"		01
47	0502010358	PRESILLA FIJADORA LINEA		01
48	0501050924	SISTEMA RUEDA PROFUNDIDAD CÓNCAVA	20	01
49	0503010849	TORNILLO 3/8 UNC X 1.1/2		01
50	0503010025	ARANDELA PRESION 3/8		01
51	0503010026	TUERCA 3/8		02
52	0502011411	ENGRANAJE CONICA 10Z		01
53	0502011418	ENGRANAJE CONICA 40Z		01
54	0511018700	EJE LA CORONA		01
55	0501051823	SISTEMA SEMILLA COMPLETO	18	01
56	0502011053	SOPORTE GUIA VARON RESORTE		01



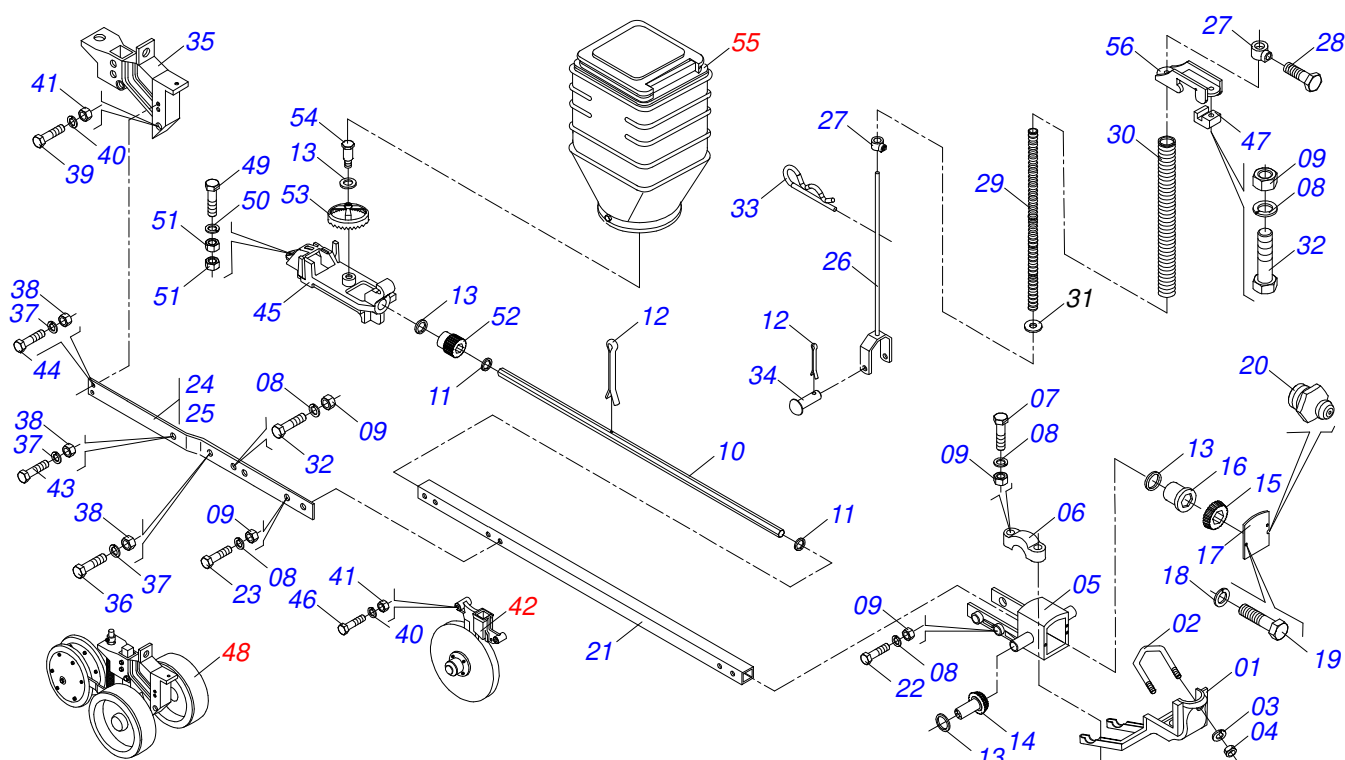
Artículo	Código	Descripción	Ver Pág.	QT
00	0501047027	LINEA ABONO DD DER COMPLETA		01
00.	0501047028	LINEA ABONO DD IZQUIERDA COMP		01
01	0502010892	SOPORTE LINEA ABONO		01
02	0521010669	PERNO CURVO 5/8" UNC X 110 X 88		01
03	0503010027	ARANDELA PRESION		02
04	0503010013	TUERCA 5/8		02
05	0502011052	BRAZO LINEA ABONO		01
06	0511010736	TORNILLO 5/8" UN X 5.1/4"		01
07	0503010811	TUERCA 5/8" UNF		01
08	0503010002	GRASERA 1800		03
09	0502010470	CUÑA LINEA ABONO		01
10	0501011536	TORNILLO 1/2" UNC X 2.3/4"		02
11	0503010019	ARANDELA PRESION 1/2"		03
12	0503010020	TUERCA 1/2		03
13	0501050440	DISCO DOBLE ABONO		01
13A	0502010733	CUBO DISCO DOBLE		02
13B	0503010276	RODAMIENTO 6206		02
13C	0511010044	AJE CAJA DISCO DOBLE		02
13D	0503010526	ANILLO RETENCION 3011		02
13E	0503010525	RETENES 00797-BA		02
13F	0603022008	DISCO PLANO LISO 15" X 3MM		02
13G	0503010814	TORNILLO 5/16"		12
13H	0503010337	TUERCA 5/16		12
13I	0503010179	ARANDELA PRESION		12
13J	0502010434	SOPORTE DISC DOBLE		01
13K	0511017958	TORNILLO 5/8" UNC X 48 DIREITO		01
13L	0511017959	TORNILLO 5/8" UNC X 48 IZQUEIRDO		01
13M	0503030593	EMPAQUETADURA		02
13N	0502020599	TAPA PROTECCION		02
13O	0503010282	TORNILLO 1/4" X 3/4"		06
13P	0503010143	ARANDELA PRESION		06



PHT DIRECTO-41
LINEA ABONO COMPLETA

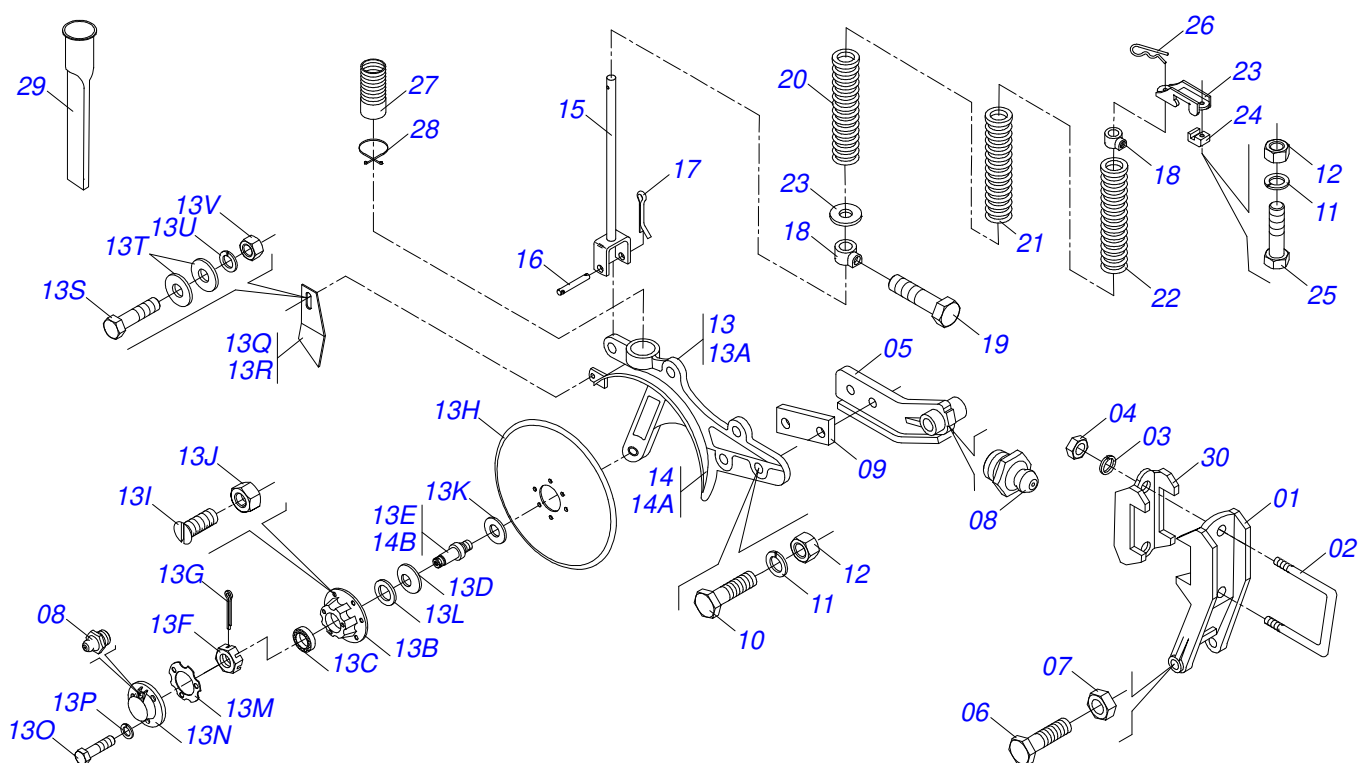
Página 15
0909091403

Artículo	Código	Descripción	Ver Pág.	QT
13Q	0501017541	LIMPIADOR DISCO DOBLO DERECHO		01
13R	0501017542	LIMPIADOR DISCO DOBLO IZQ		01
13S	0503010256	TORNILLO 3/8" UNC X 3/4"		01
13T	0501010984	ARANDELA PLANA		02
13U	0503010025	ARANDELA PRESION 3/8		01
13V	0503010026	TUERCA 3/8		01
13X	0503030432	BOQUILLA ABONO		01
14	0501065339	GUIA RESORTE ABONO		01
15	0521010542	EJE UNION		01
16	0503010257	PASADOR ABIERTO 1/8" X 1"		01
17	0502040534	BUJE TRABA GUIA RESORTE		02
18	0501018535	TORNILLO 1/2 UNC X 1		02
19	0503030609	RESORTE COMPRESION 25,5 X 300 X 4,0		01
20	0502011053	SOPORTE GUIA VARON RESORTE		01
21	0502010358	PRESILLA FIJADORA LINEA		01
22	0503010547	TORNILLO 1/2" UNC X 4"		01
23	0503030168	PASADOR ABIERTO 3 X 50		01
24	0503030408	MANGUERA 2X2X390		01
25	0503031076	PRESILLA MANGUERA 2		01
26	0502011170	FIJADOR		01



Artículo	Código	Descripción	Ver Pág.	QT
00	0501047065	LINEA SEMILLA DDD DERECHO COMPL		01
00.	0501047066	LINEA SEMILLA DDD IZQUIERDO		
01	0502010573	SEMI CHUMACERA INFERIOR		01
02	0501017546	ABRAZADERA 5/8" UNC X 125 X 112		01
03	0503010027	ARANDELA PRESION		02
04	0503010013	TUERCA 5/8		02
05	0502011261	SUPORTE ARTICULACION		01
06	0502010426	SEMI CHUMACERA SUPERIOR		02
07	0503010479	TORNILLO		04
08	0503010019	ARANDELA PRESION 1/2"		04
09	0503010060	TUERCA 1/2" UNC		04
10	0511010813	EJE HEX 1/2 X 580		01
11	0501013352	ARANDELA PLANA		02
12	0503010257	PASADOR ABIERTO 1/8" X 1"		02
13	0501013354	ARANDELA PLANA		02
14	0502011413	ENGRANAJE CONICA 18Z		01
15	0502011505	ENGRANAJE CONICA 18Z		01
16	0502011296	BUJE CHUMACERA P/EJE HEX 1/2		01
17	0521010189	TAPA DE SOPORTE DE ARTICULACIÓN		01
18	0503010143	ARANDELA PRESION		02
19	0503013758	TORNILLO 1/4 UNC X 1.1/2		02
20	0503010691	GRASERA 1/4" NF		02
21	0511010812	BRAZO LINEA		01
22	0503010706	TORNILLO 1/2 UNC X 4.1/2 C S G.5 ZN		01
23	0503010752	TORNILLO 1/2" UNC X 3.1/2"		01
24	0501013413	BASE LATERAL DERECHA		01
25	0501013414	BASE LATERAL IZQUIERDA		01
26	0501065338	GUIDE RESORTE SEMILLA		01
27	0502040534	BUJE TRABA GUIA RESORTE		01
28	0501018535	TORNILLO 1/2 UNC X 1		01
29	0503030609	RESORTE COMPRESION 25,5 X 300 X 4,0		01

Artículo	Código	Descripción	Ver Pág.	QT
30	0503030917	RESORTE COMPRESION 39,7 X 300 X 6,0		01
31	0501013753	ARANDELA PLANA		01
32	0503010547	TORNILLO 1/2" UNC X 4"		01
33	0503030168	PASADOR ABIERTO 3 X 50		01
34	0511015610	CLAVIJA FIJADOR GUIA RESORTE		01
35	0502012331	SOPORTE RUEDA PROFUND		01
36	0503010850	TORNILLO 7/16 UNC X 3 CS G.5 ZN		01
37	0503010180	ARANDELA PRESION 7/16"		01
38	0503010244	TUERCA 7/16		01
39	0503010848	TORNILLO 5/16" UNC X 3.1/2"		02
40	0503010179	ARANDELA PRESION		02
41	0503010337	TUERCA 5/16		01
42	0501044084	DDD SEMILLA 13" X 15" DER COMPLETO		01
42.	0501044085	DDD SEMILLA 13" X 15" IZQ COMPLETO		01
43	0503010723	TORNILLO 7/16UNC X 4 C SG.5 ZN1K19920		01
44	0503010851	TORNILLO 7/16" UNC X 3.1/2"		01
45	0502010409	BASE FIJACION CAJA SEMILLA		01
46	0501011752	TORNILLO 5/16" UNC X 3"		01
47	0502010358	PRESILLA FIJADORA LINEA		01
48	0501050932	SISTEMA RUEDA PROFUNDIDAD/ COMPACTADOR COMPLETA	21	01
49	0503010849	TORNILLO 3/8 UNC X 1.1/2		01
50	0503010025	ARANDELA PRESION 3/8		01
51	0503010026	TUERCA 3/8		02
52	0502011411	ENGRANAJE CONICA 10Z		01
53	0502011418	ENGRANAJE CONICA 40Z		01
54	0511018700	EJE LA CORONA		01
55	0501051823	SISTEMA SEMILLA COMPLETO	18	01
56	0502011053	SOPORTE GUIA VARON RESORTE		01



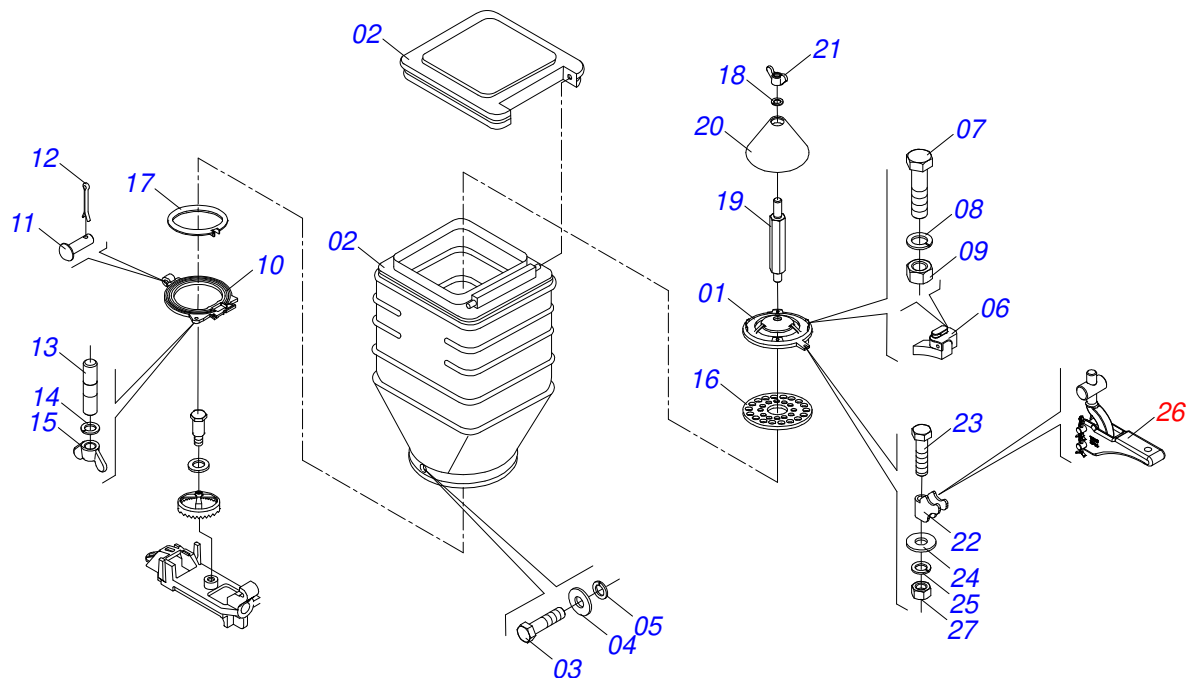
Artículo	Código	Descripción	Ver Pág.	QT
00	0501047056	LINEA ABONO DDD DERECHO COMPLETO		01
00.	0501047057	LINEA ABONO DDD IZQUIERDO COMPLETO		01
01	0502010892	SOPORTE LINEA ABONO		01
02	0521010669	PERNO CURVO 5/8" UNC X 110 X 88		01
03	0503010027	ARANDELA PRESION		01
04	0503010013	TUERCA 5/8		01
05	0502011052	BRAZO LINEA ABONO		01
06	0511010736	TORNILLO 5/8" UN X 5.1/4"		01
07	0503010811	TUERCA 5/8" UNF		01
08	0503010002	GRASERA 1800		01
09	0502010470	CUÑA LINEA ABONO		01
10	0501011536	TORNILLO 1/2" UNC X 2.3/4"		03
11	0503010019	ARANDELA PRESION 1/2"		03
12	0503010020	TUERCA 1/2		02
13	0501044082	DDD ROL CON 30204 DERECHO COMPLETO		01
13A	0502010927	SOP DDD ABONO DERECHO ROL DUPL		01
13B	0502011930	CAJA DEL DISCO DOBLE DESENCONTRADO		02
13C	0503010598	RODAMIENTO 30204		04
13D	0503011112	RETENTOR 02376-BRG		02
13E	0521019154	EJE DER DEL CUBO DEL DDD		01
13F	0503030282	TUERCA CASTILLO 3/4" UNF X 12		01
13G	0503010257	PASADOR ABIERTO 1/8" X 1"		02
13H	0603022042	DISCO PLANO LISO		02
13I	0503010546	TORNILLO 5/16 UNC X 7/8		12
13J	0503010337	TUERCA 5/16		12
13K	0511015098	ARANDELA PLANA		02
13L	0511011927	GUARDAPOLVO 58,50 X 19,20 X 7,50		02
13M	0503030757	EMPAQUETA DURA 71,50 X 50 X 0,50		02
13N	0521019178	TAPA PROFUNDIDADE		02
13O	0503010298	TORNILLO 1/4" UNC X 1/2"		06
13P	0503011441	ARANDELA PRESION		06



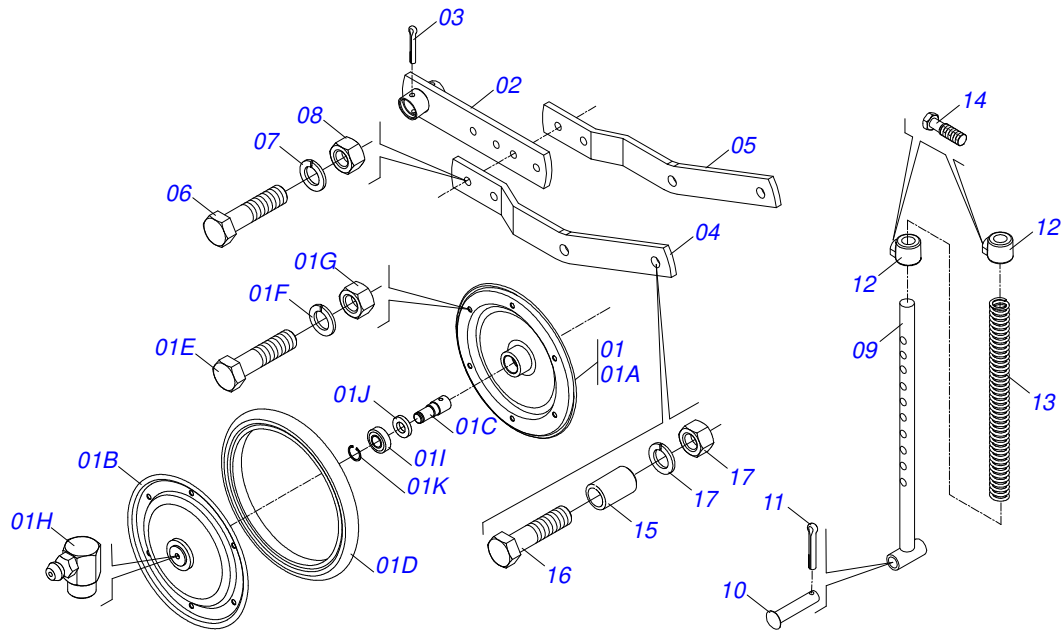
PHT DIRECTO-41
LINEA ABONO DDD DERECHO/IZQUIERDO

Página 17
0909091405

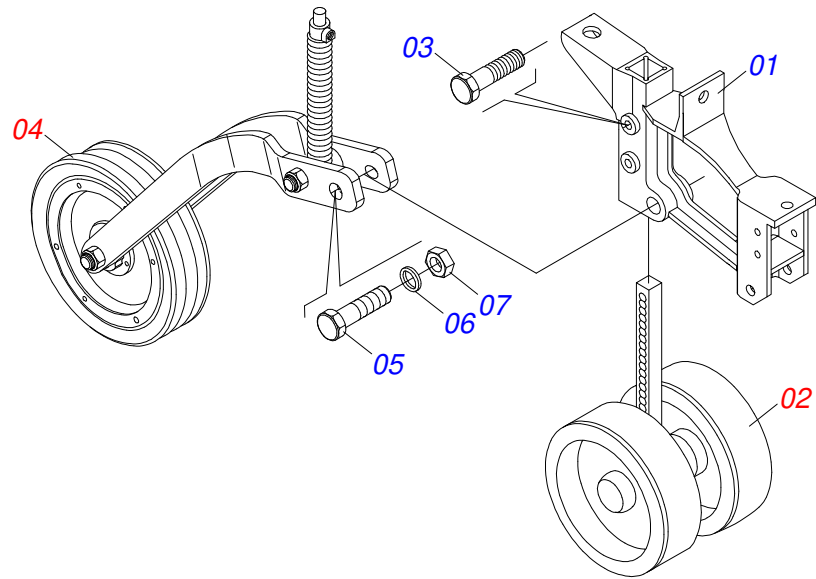
Artículo	Código	Descripción	Ver Pág.	QT
13Q	0501017541	LIMPIADOR DISCO DOBLO DERECHO		01
13R	0501017542	LIMPIADOR DISCO DOBLO IZQ		01
13S	0503010751	TORNILLO 3/8" UNC X 1.1/4"		01
13T	0501010984	ARANDELA PLANA		02
13U	0503011443	ARANDELA PRESION		01
13V	0503010026	TUERCA 3/8		01
14	0501044083	DDD ROL CON 30204 IZQUIERDO COMPLETO		01
14A	0502010928	SOP DDD ABONO IZQUIERDO ROL DUPL		01
14B	0521019148	EJE IZQUIERDO DEL CUBO DEL DDD		01
15	0501065339	GUIA RESORTE ABONO		01
16	0521010542	EJE UNION		01
17	0503010257	PASADOR ABIERTO 1/8" X 1"		01
18	0502040534	BUJE TRABA GUIA RESORTE		02
19	0503010834	TORNILLO 1/2 UNC X 1		02
20	0503030609	RESORTE COMPRESION 25,5 X 300 X 4,0		01
21	0503030917	RESORTE COMPRESION 39,7 X 300 X 6,0		01
22	0503030918	RESORTE COMPRESION 58,5 X 300 X 8,0		01
23	0502011053	SOPORTE GUIA VARON RESORTE		01
24	0502010358	PRESILLA FIJADORA LINEA		01
25	0503010547	TORNILLO 1/2" UNC X 4"		01
26	0503030168	PASADOR ABIERTO 3 X 50		01
27	0503030408	MANGUERA 2X2X390		01
28	0503031076	PRESILLA MANGUERA 2		01
29	0503030483	BOQUILLA ABONO		01
30	0502011170	FIJADOR		01



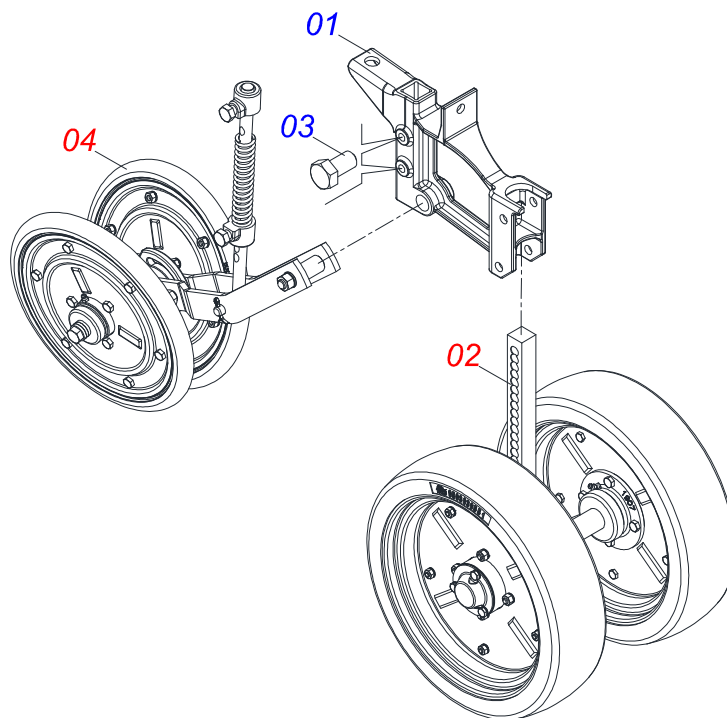
Artículo	Código	Descripción	Ver Pág.	QT
001	0502020324	SOPORTE CAJA SEMILLA		01
002	0503031508	SILO SEMMILA AMARILLO/TAPA VERDE		01
003	0503010295	TORNILLO 5/16 UNC X 5/8 CS G.2 ZN		04
004	0501010694	ARANDELA PLANA		04
005	0503010179	ARANDELA PRESION		04
006	0501051094	DISTRIB SEMILLA COMP POLEA DUPLA		01
007	0503010675	TORNILLO 5/16" UNC X 2.1/4"		01
008	0503010179	ARANDELA PRESION		01
009	0503010337	TUERCA 5/16		01
010	0502010408	PISTA INFERIOR DEL DISCO SEMILLA		01
011	0521010536	EJE UNION 8,30 X 97		01
012	0503010140	PASADOR ABIERTO 1/8" X 3/4"		01
013	0503030083	PERNO 3/8" NC X 3/8" NF X 42		01
014	0503010025	ARANDELA PRESION 3/8		01
015	0503010209	TUERCA MARIPOSA 3/8" UNC		01
016	0503016217	DISC SEMILLA SOJA 34		01
017	0503016219	ANILLO PARA SOYA (APOLLO 746)		01
018	0503010025	ARANDELA PRESION 3/8		01
019	0571018536	PERNOS HEXAGONAL		01
020	0503034131	DEFLECTOR		01
021	0503010209	TUERCA MARIPOSA 3/8" UNC		01
022	0531018622	SOPORTE SUPERIOR SALETA RAP		01
023	0501010096	TORNILLO 3/8 UNC X 2		01
024	0501010984	ARANDELA PLANA		01
025	0503010025	ARANDELA PRESION 3/8		01
026	0511053857	CONJUNTO CIERRE RAPIDO		01
027	0503010026	TUERCA 3/8		01



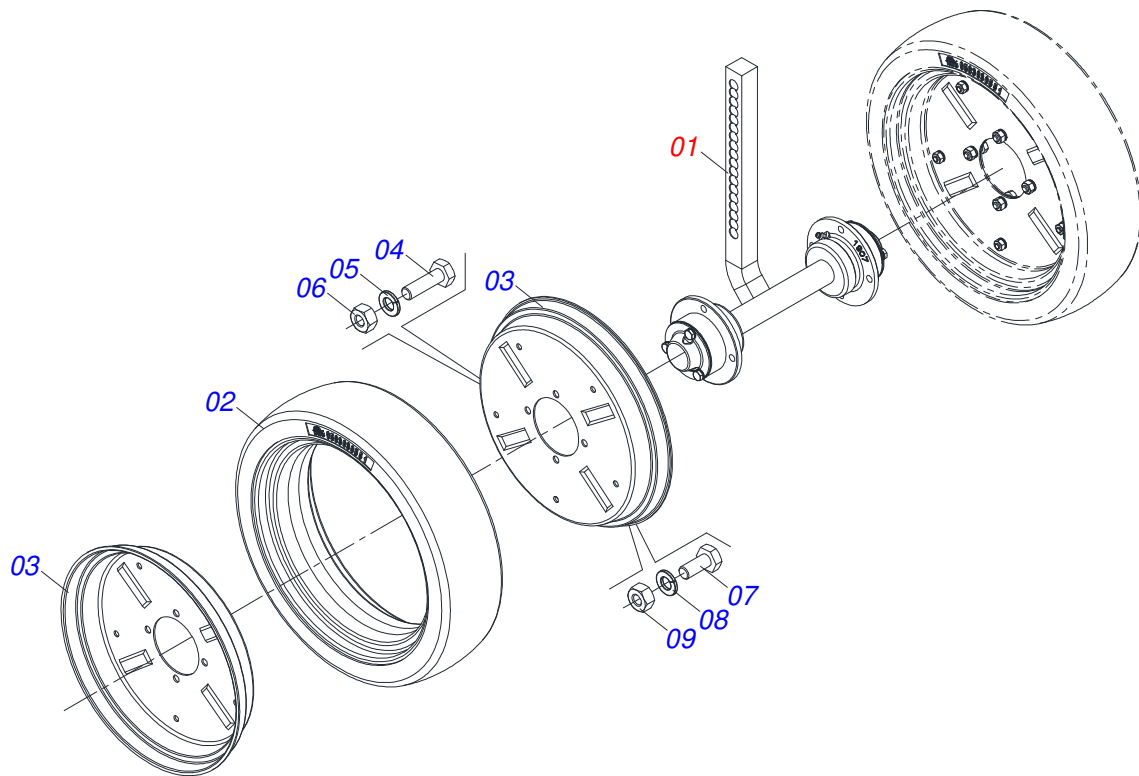
Artículo	Código	Descripción	Ver Pág.	QT
00	0501050927	RUEDA COMPACTADORA COMPLETA	19	01
01	0501050882	RUEDA COMPACTADORA COMPL		02
01A	0501068827	SEMI ARO INT R COMPACTADORA		02
01B	0501068828	SEMI ARO EXT R COMPACTADORA		02
01C	0511017891	EJE RUEDA COMPACTADORA V		02
01D	0503031421	BANDA COMPACTADORA		02
01E	0503010295	TORNILLO 5/16 UNC X 5/8 CS G.2 ZN		12
01F	0503010179	ARANDELA PRESION		12
01G	0503010337	TUERCA 5/16		12
01H	0503010004	GRASERA 1890 3/8"		02
01I	0503011763	RODAMIENTO 6203		04
01J	0503010272	RETENES 00715-BA		02
01K	0503011166	ANILLO TENSOR 501017 (PARA EJE)		02
02	0501064232	FIJADOR RUEDA COMPACTADORA COMPL		01
03	0503010571	PASADOR ABIERTO 1/4" X 1.1/2"		02
04	0501013798	BRAZO IZQUIERDO		01
05	0501013799	BRAZO DERECHO		01
06	0503010849	TORNILLO 3/8 UNC X 1.1/2		02
07	0503010025	ARANDELA PRESION 3/8		02
08	0503010026	TUERCA 3/8		02
09	0501069979	REGULACION RESORTE		01
10	0521013310	EJE UNION 12,70 X 76		01
11	0503010300	PASADOR ABIERTO 5/32" X 1"		01
12	0502040725	BUJE TRABA GUIA RESORTE		02
13	0503030399	RESORTE COMPRESIÓN 25.5 X 130 X 4		01
14	0501018535	TORNILLO 1/2 UNC X 1		02
15	0521010512	BUJE INT 13.5 X 19 X 42		01
16	0503010479	TORNILLO		01
17	0503010019	ARANDELA PRESION 1/2"		01
18	0503011336	TUERCA 1/2" UNC S		01



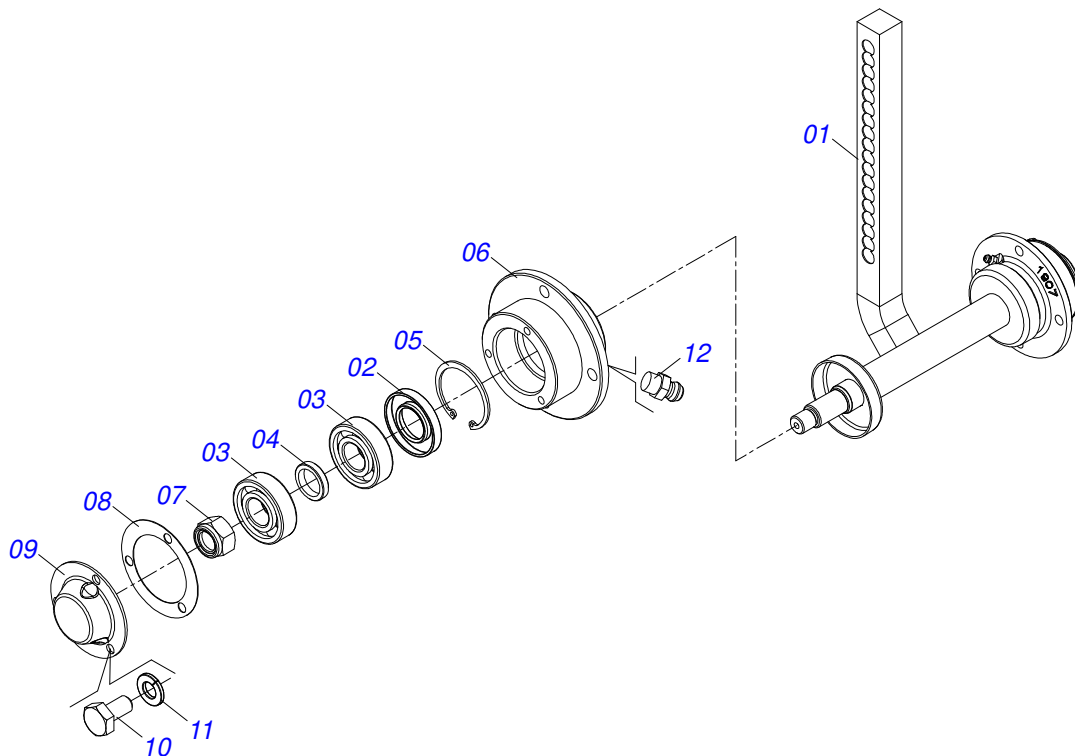
Artículo	Código	Descripción	Ver Pág.	QT
01	0502012331	SOPORTE RUEDA PROFUND		01
02	0501043613	RUEDA PROFUNDIDAD	22	01
03	0503010834	TORNILLO 1/2 UNC X 1		02
04	0501050464	RUEDA COMPACT CONCAVO COMPLETA	24	01
05	0503010479	TORNILLO		01
06	0503011440	ARANDELA PRESION		01
07	0503010060	TUERCA 1/2" UNC		01



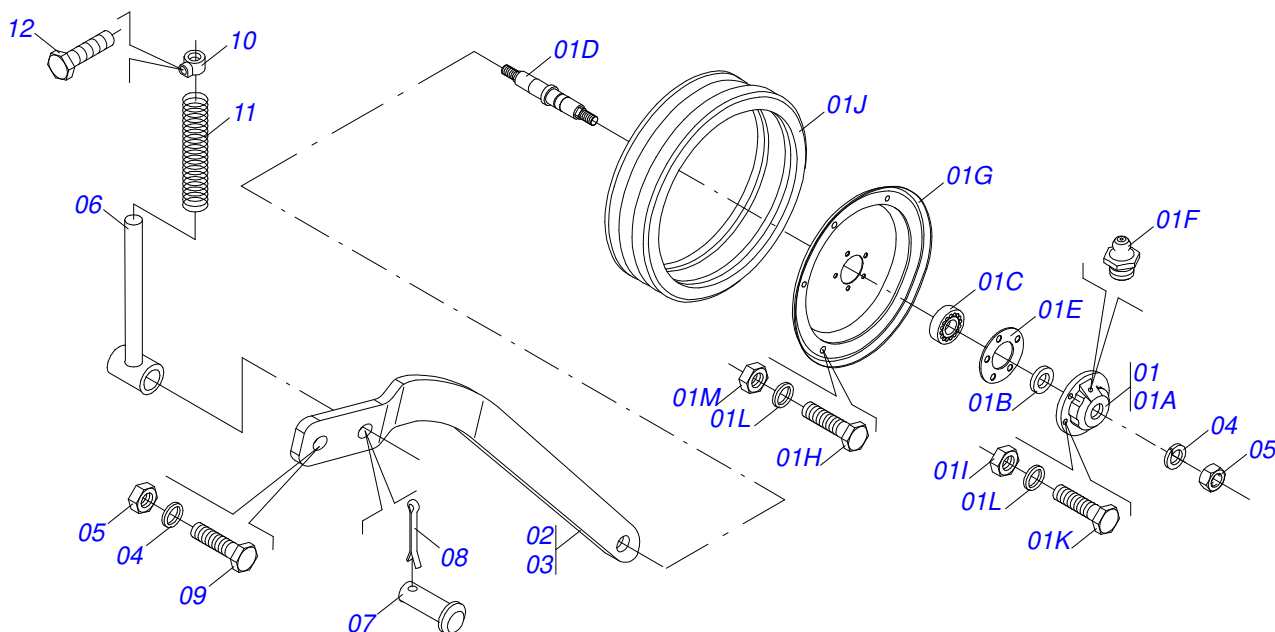
Artículo	Código	Descripción	Ver Pág.	QT
01	0502012331	SOPORTE RUEDA PROFUND		01
02	0501043613	RUEDA PROFUNDIDAD	22	01
03	0501018535	TORNILLO 1/2 UNC X 1		02
04	0501050927	RUEDA COMPACTADORA COMPLETA	19	01



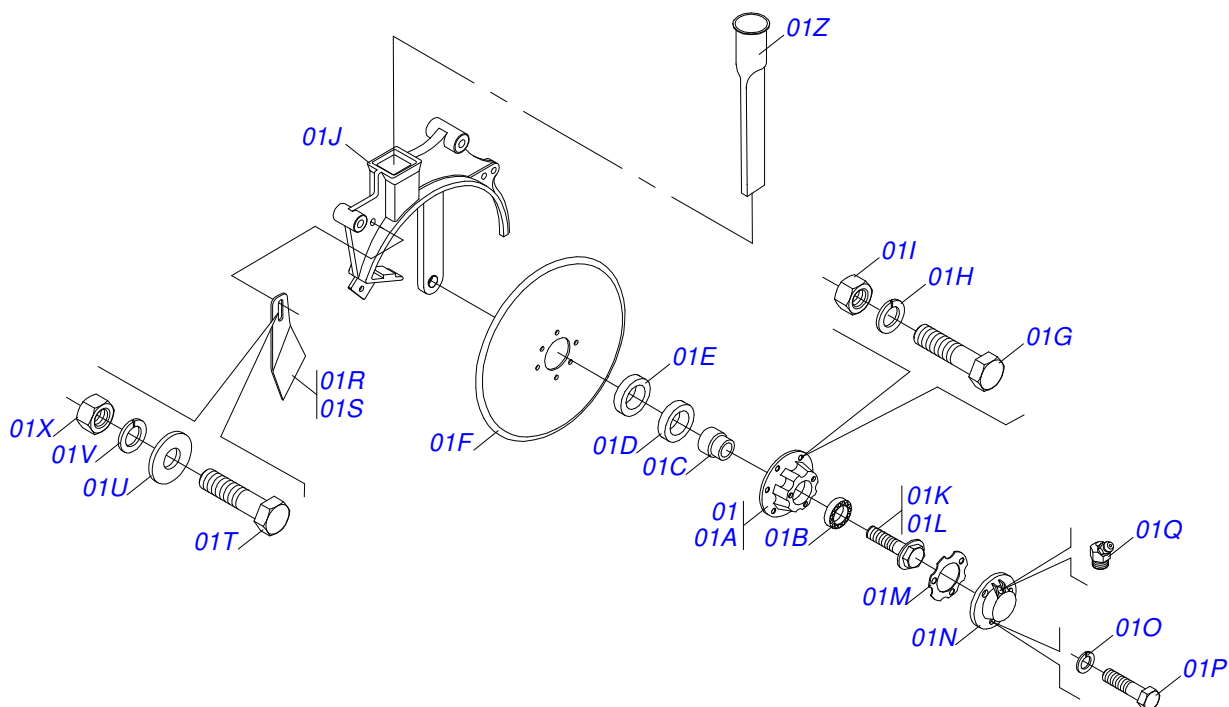
Artículo	Código	Descripción	Ver Pág.	QT
01	0501050421	REGULADOR PROFUNDIDADE COMPLETO	23	01
02	0503030551	RUEDA PROFUNDIDAD 350 X 93		02
03	0521010832	BRIDA DEL ARO		04
04	0503010358	TORNILLO 5/16 UNC X 7/8		08
05	0503010179	ARANDELA PRESION		08
06	0503010337	TUERCA 5/16		08
07	0503010298	TORNILLO 1/4" UNC X 1/2"		10
08	0503010143	ARANDELA PRESION		10
09	0503010144	TUERCA 1/4" UNC		10



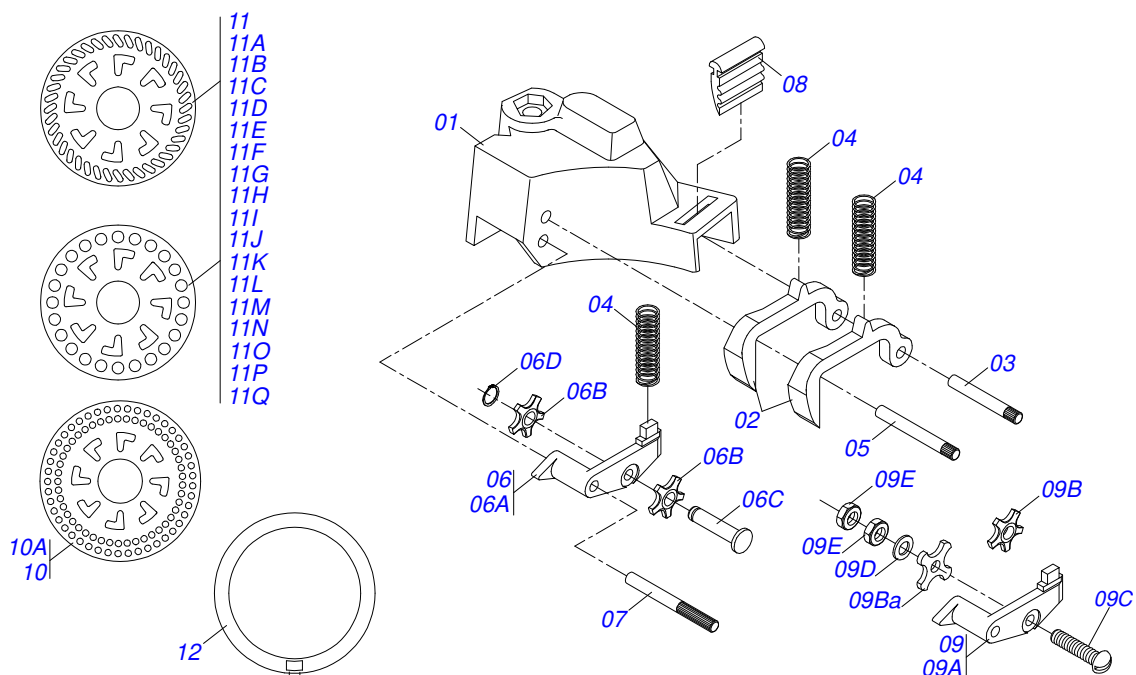
Artículo	Código	Descripción	Ver Pág.	QT
01	0501064772	BRAZO REGULADOR PROFUNDIDADE		01
02	0503010689	RETEN 00763-BR		02
03	0503010269	RODAMIENTO 6204		02
04	0501013636	BUJE SEPARADORA		02
05	0503011105	ANILLO RETENCION AGUJERO		01
06	0502011907	CAJA RUEDA PROFUNDIDAD		02
07	0503010878	TUERCA 5/8" UNF		02
08	0503030757	EMPAQUETA DURA 71,50 X 50 X 0,50		02
09	0521019178	TAPA PROFUNDIDADE		02
10	0503014729	TORNILLO 1/4" UNF X 1/2		06
11	0503010143	ARANDELA PRESION		06
12	0503010691	GRASERA 1/4" NF		02



Artículo	Código	Descripción	Ver Pág.	QT
00	0501050464	RUEDA COMPACT CONCAVO COMPLETA	24	01
01	0501050084	RUEDA COMPACT CONCAVO		01
01A	0502020140	CUBO		02
01B	0503010272	RETENES 00715-BA		02
01C	0503010269	RODAMIENTO 6204		02
01D	0501015883	EJE RUEDA COMPACT		01
01E	0503030143	JUNTA VEDAMIENTO 85 X 47,5 X 0,3		02
01F	0503010691	GRASERA 1/4" NF		02
01G	0501015919	RUEDA		02
01H	0503010743	TORNILLO 1/4" UNC X 1.1/4"		05
01I	0503010144	TUERCA 1/4" UNC		05
01J	0503030400	BANDA COMPACT		01
01K	0503010298	TORNILLO 1/4" UNC X 1/2"		05
01L	0503010143	ARANDELA PRESION		10
01M	0503013814	TUERCA 1/4" NC		05
02	0501013655	BRAZO DERECHO		01
03	0501013656	BRAZO IZQUIERDO		01
04	0503010019	ARANDELA PRESION 1/2"		05
05	0503010060	TUERCA 1/2" UNC		05
06	0501069979	REGULACION RESORTE		01
07	0521013310	EJE UNION 12,70 X 76		01
08	0503010071	PASADOR ABIERTO 3/16 X 1		01
09	0503010479	TORNILLO		01
10	0502040157	BUJE TRABA GUIA RESORTE TRIPLA		02
11	0503030399	RESORTE COMPRESIÓN 25.5 X 130 X 4		01
12	0503010834	TORNILLO 1/2 UNC X 1		02



Artículo	Código	Descripción	Ver Pág.	QT
01	0501050085	DOBLE DISCO SEMILLA 13 X 13 COMPLETO	25	00
01A	0502011273	CAJA DISCO CORTE		02
01B	0503010276	RODAMIENTO 6206		02
01C	0501011832	EJE PASANTE CUBO DISCO DOBLE		02
01D	0503010526	ANILLO RETENCION 3011		02
01E	0503010525	RETENES 00797-BA		02
01F	0603020019	DISCO PLANO LISO D272		02
01G	0503010546	TORNILLO 5/16 UNC X 7/8		12
01H	0503010179	ARANDELA PRESION		12
01I	0503010337	TUERCA 5/16		12
01J	0502010416	SOPORTE SEMILLA DOUBLE DISC		01
01K	0511017959	TORNILLO 5/8" UNC X 48 IZQUEIRDO		01
01L	0511017958	TORNILLO 5/8" UNC X 48 DIREITO		01
01M	0503030142	JUNTA VEDAMIENTO 83 X 62 X 0,5		02
01N	0502020599	TAPA PROTECCION		02
01O	0503010143	ARANDELA PRESION		06
01P	0503013815	TORNILLO 1/4" UNC X 5/8"		06
01Q	0503011099	GRASERA 1845		01
01R	0501017541	LIMPIADOR DISCO DOBLO DERECHO		01
01S	0501017542	LIMPIADOR DISCO DOBLO IZQ		01
01T	0501011532	TORNILLO 3/8" UNC X 1.3/4"		01
01U	0501010984	ARANDELA PLANA		02
01V	0503010025	ARANDELA PRESION 3/8		01
01X	0503010026	TUERCA 3/8		01
01Z	0503030481	BOQUILLA SEMILLA		01



Artículo	Código	Descripción	Ver Pág.	QT
00	0501051094	DISTRIB SEMILLA COMP POLEA DUPLA		01
00A	0501050077	DISTRIB SEMILLA COMP POLEA SIMPLE		01
01	0503030381	CAJA DEL DISTRIBUIDOR SEMILLA		01
02	0502010447	GATILLO		02
03	0501013467	EJE TECLA		01
04	0503030378	RESORTE COMPRESION 9,2 X 28 X 0,7		03
05	0501013466	EJE LIMITADOR LA TECLA		01
06	0501051119	BALANCIN ROLDANA DUPLA COMPL		01
06A	0503031129	BALANCIN ROLDANA DUPLA		01
06B	0503031128	ROLDANA DUPLA 5Z SOJA PLASTICA		02
06C	0503031130	CLAVIJA LA POLEA		01
06D	0503011853	ANILLO TENSOR 501050 (PARA AGUJERO)		01
07	0501013468	EJE BALANCIN LA POLEA		01
08	0503030377	RASPADOR		01
09	0501050120	BALANCIN MAYOR COMPLETO		01
09A	0503030379	BALANCIN ROLDANA COMPL		01
09B	0502060001	ROLDANA 5Z MAIZ		01
09Ba	0503030558	ROLDANA 4Z MAIZ PLASTICO		01
09C	0503010803	TORNILLO 3/16 UNC X 3/4 CAF G.2 ZN		01
09D	0503010669	ARANDELA PLANA		01
09E	0503010667	TUERCA 3/16" UNC		02
10	0502020584	DISCO SEMILLA FRIJOL 64 AGUJ OBL		01
10A	0502020585	DISCO SEMILLA ALGODÓN 64 AGUJ OBL		01
11	0502020351	DISCO SEMILLA MAÍZ 24 AGUJERO		01
11A	0502020366	DISCO SEMILLA MAÍZ 24 AGUJERO		01
11B	0502020331	DISCO SEMILLA FRIJOL 26 AGUJ OBL		01
11C	0502020408	DISCO SEMILLA FRIJOL 38 AGUJ OBL		01
11D	0502020353	DISCO SEM SORGO REMOLACHA 40 AGUJ		01
11E	0502020346	DISCO SEMILLA ARROZ 40 OBLONGO		01
11F	0502020560	DISCO SEMILLA GIRASOL 28		01
11G	0502020554	DISCO SEMILLA GIRASOL 28		01



PHT DIRECTO-41
DISTRIBUIDOR SEMILLA COMPLETO

Página 26
0909090134

Artículo	Código	Descripción	Ver Pág.	QT
11H	0502020340	DISCO SEMILLA SIN AGUJERO		01
11I	0502020367	DISCO SIN AGUJERO		01
11J	0502020328	DISC SEMILLA SOJA 34		01
11K	0503031678	DISCO SEMILLA SIN AGUJERO		01
11L	0502020327	DISCO SEMILLA SIN AGUJERO		01
11M	0503031677	DISCO SEMILLA SIN AGUJERO		01
11N	0502020583	DISCO SEMILLA MANI 20		01
11O	0502020419	DISCO SEMILLA ALGODON DESLINT 40		01
11P	0502020407	DISCO SEMILLA FRIJOL		01
11Q	0502020333	DISCO SEMILLA FRIJOL		01
12	0511017897	ASIENTO DISCO 5,5 MM		01

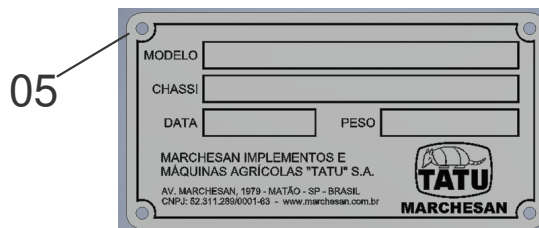
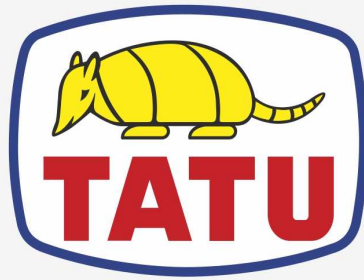


TABELA DE DISTRIBUÇÃO DE ADORO COMERCIAL GRANILADADO - Quantidade em litro (ou galgonas por hectare) com Condensação Relatada Povo de 1" 27,6 mm (OPCIONAL).

Temp. do ar	Temp. do solo	Temp. da folha	Temp. da névoa	Temp. da chuva	Temp. do vento	Temp. da umidade	Temp. da luz solar	Temp. da sombra	Temp. da noite
10	10	10	10	10	10	10	10	10	10
12	12	12	12	12	12	12	12	12	12
14	14	14	14	14	14	14	14	14	14
16	16	16	16	16	16	16	16	16	16
18	18	18	18	18	18	18	18	18	18
20	20	20	20	20	20	20	20	20	20
22	22	22	22	22	22	22	22	22	22
24	24	24	24	24	24	24	24	24	24
26	26	26	26	26	26	26	26	26	26
28	28	28	28	28	28	28	28	28	28
30	30	30	30	30	30	30	30	30	30

NOTA: CRIAR DE SE USAR PARA O PLANEJAMENTO DA VELOCIDADE NORMAL DE TRABALHO. RECOMENDADO - 10.000 l/h.

Artículo	Código	Descripción	Ver Pág.	QT
01	0503030360	ETIQUETA ADHESIVA MOTOR 25 X 85		04
02	0503030362	ETIQUETA ADHESIVA MOVIDA 25 X 85		02
03	0503030613	ETIQUETA ADHESIVA		02
04	0503030411	ETIQUETA ADHESIVA		02
05	0503030310	ETIQUETA		01



MARCHESAN

Publicaciones Técnicas | Elaboración y Revisión
LUIZ CANDIDO

www.marchesan.com.br

