

CATÁLOGO DE PEÇAS

UTILITÁRIOS

LTA 5000S VEH

Código: 0501092511



Série: S-0518

Rev.: 00

Data Rev.: ABRIL/2019

PEÇAS ORIGINAIS
TATU



PRODUTOS

Código

0106060049

Descrição

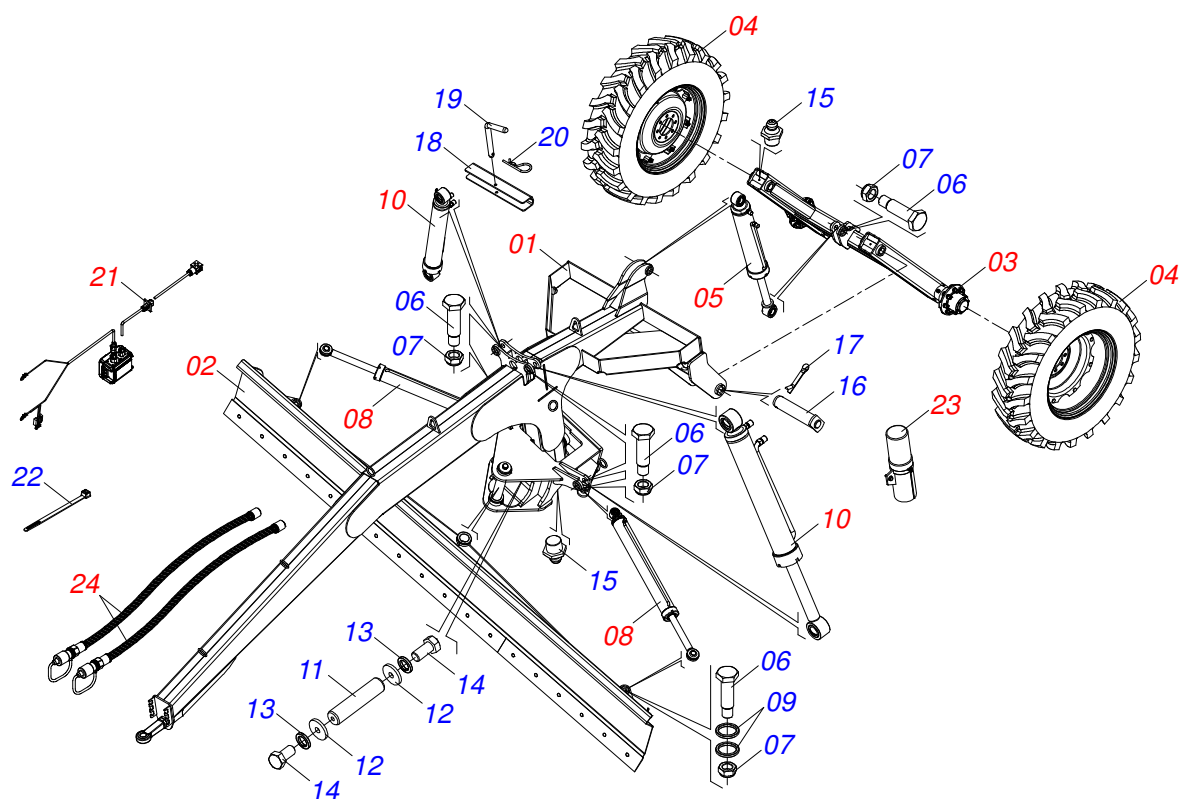
LTA 5000 S VEH S-0518

ATENÇÃO: IMPORTANTE

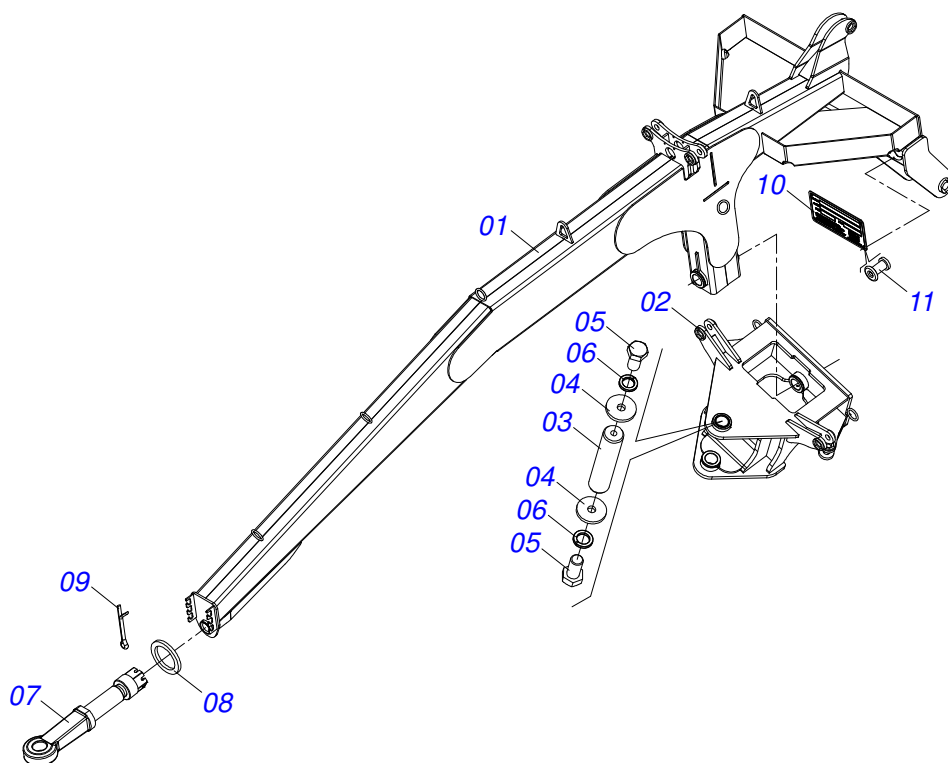
A MARCHESAN S/A RESERVA O DIREITO DE APERFEIÇOAR E/ OU ALTERAR AS CARACTERÍSTICAS TÉCNICAS DE SEUS PRODUTOS, SEM A OBRIGAÇÃO DE ASSIM PROCEDER COM OS JÁ COMERCIALIZADOS E SEM CONHECIMENTO PRÉVIO DA REVENDA OU DO CONSUMIDOR.

INDICE

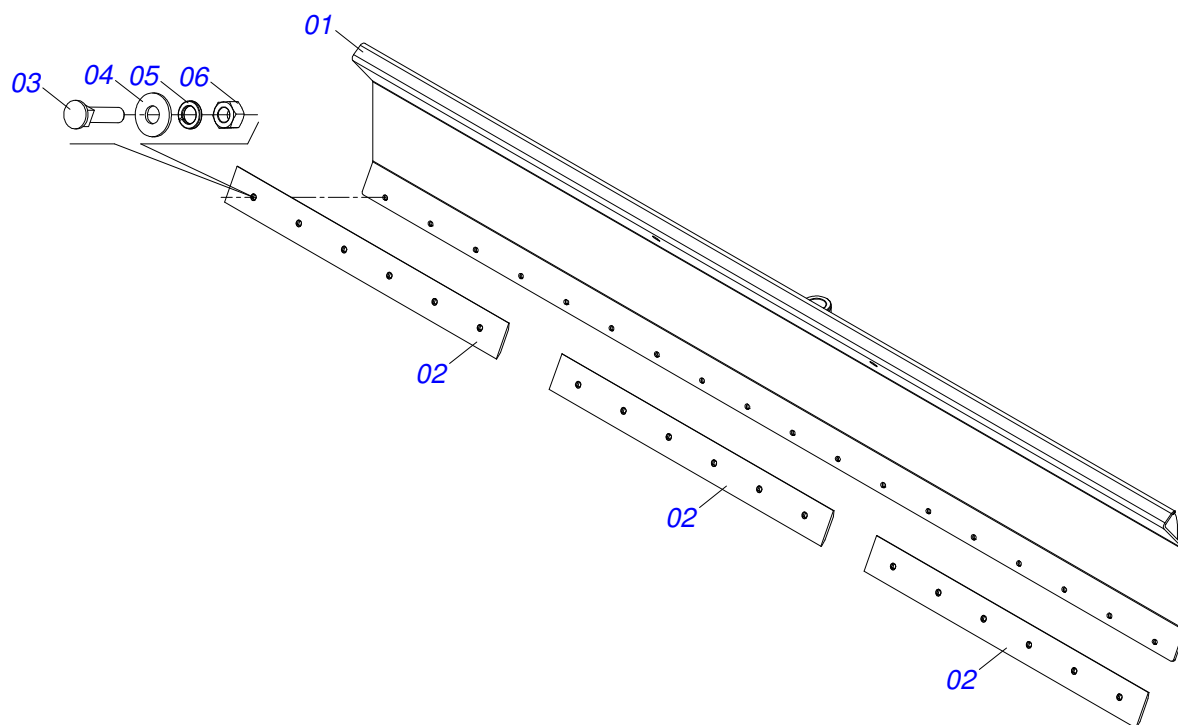
0909095231	LTA 5000S VEH	1
0521045643	CHASSI COMPLETO	2
0521045644	LAMINA COMPLETA	3
0521045486	RODADO SEM PNEU	4
0511050710	RODADO SEM PNEU (430)	5
0511057177	RODA COM PNEU 14,9 X 28 8 LONAS	6
0521045491	CILINDRO HIDRAULICO 44,45 X 101,60 X 711 X 425	7
0521045490	CILINDRO HIDRAULICO 50,80 X 101,60 X 1130 X 813	8
0511058457	CILINDRO HIDRAULICO 44,45 X 76,20 X 668 X 418	9
0521051828	KIT ELETRICO LTA 3000/5000H	10
0521051564	CONJUNTO PORTA MANUAL	11
0909095232	CIRCUITO HIDRÁULICO	12
0521051555	VALVULA SOLENOIDE COMPLETA	13
0501053834	MACHO ENGATE RAPIDO AGRICOLA 1/2 NPT COM TAMPA	14



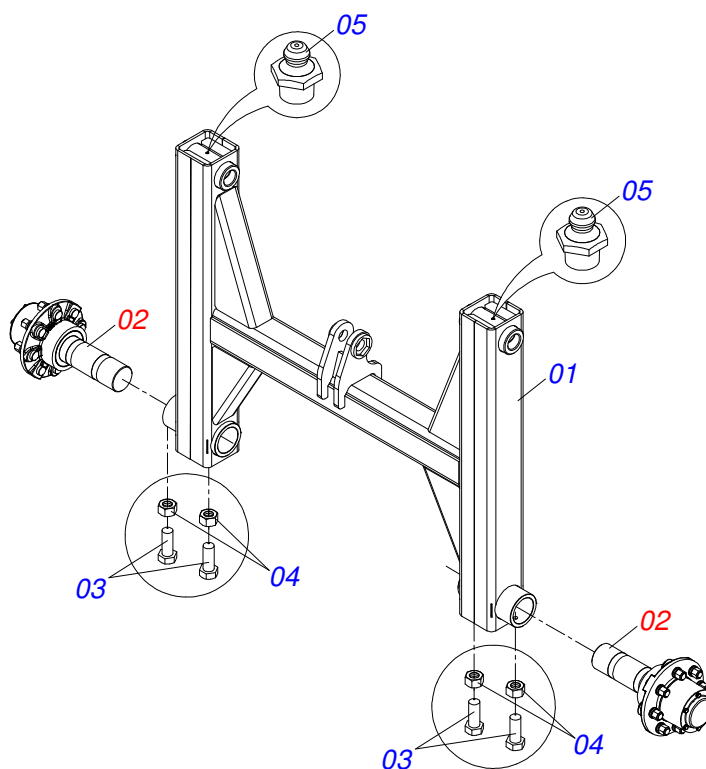
Item	Código	Descrição	QT
01	0521045643	CHASSI COMPLETO	01
02	0521045644	LAMINA COMPLETA	01
03	0521045486	RODADO SEM PNEU	01
04	0511057177	RODA COM PNEU 14,9 X 28 8 LONAS	02
05	0521045491	CILINDRO HIDRAULICO 44,45 X 101,60 X 711 X 425	01
06	0571018948	PARAF 1.1/4 UNF X 139 ZN	10
07	0503010044	PORCA S. AUTOTRAV C/NYLON 1.1/4 UNF BAIXA G.5 ZN	10
08	0521045490	CILINDRO HIDRAULICO 50,80 X 101,60 X 1130 X 813	02
09	0571019268	ARRUELA LISA 38,50 X 50 X 6,30	04
10	0511058457	CILINDRO HIDRAULICO 44,45 X 76,20 X 668 X 418	02
11	0541011899	EIXO JUNCAO 74 X 508 GASPCW ZN S-0304	01
12	0511013244	ARRUELA LISA 26 X 100 X 12,50 ZN	02
13	0503010012	ARRUELA PRESSAO 1 ZN 1K01602	02
14	0503011250	PARAF 1 UNC X 2 C S G.7 ZN	02
15	0503010002	GRAXEIRA 1800	06
16	0521063252	EIXO 50,85 X 332 C/TRAVA EST/MATIC AC	02
17	0503010073	CONTRAPINO 3/8 X 3.1/2 ZN	02
18	0571018950	TRAVA TRANSP 430 X 47 LTA 5000	01
19	0541016844	FIXADOR TRAVA TRANSPORTE	01
20	0503030285	CUPILHA 4 X 60	01
21	0521051828	KIT ELETRICO LTA 3000/5000H	01
22	0503013100	ABRAC NYLON 4,8 X 1,3 X 200 MM	10
23	0521051564	CONJUNTO PORTA MANUAL	01
24	0909095232	CIRCUITO HIDRÁULICO	01



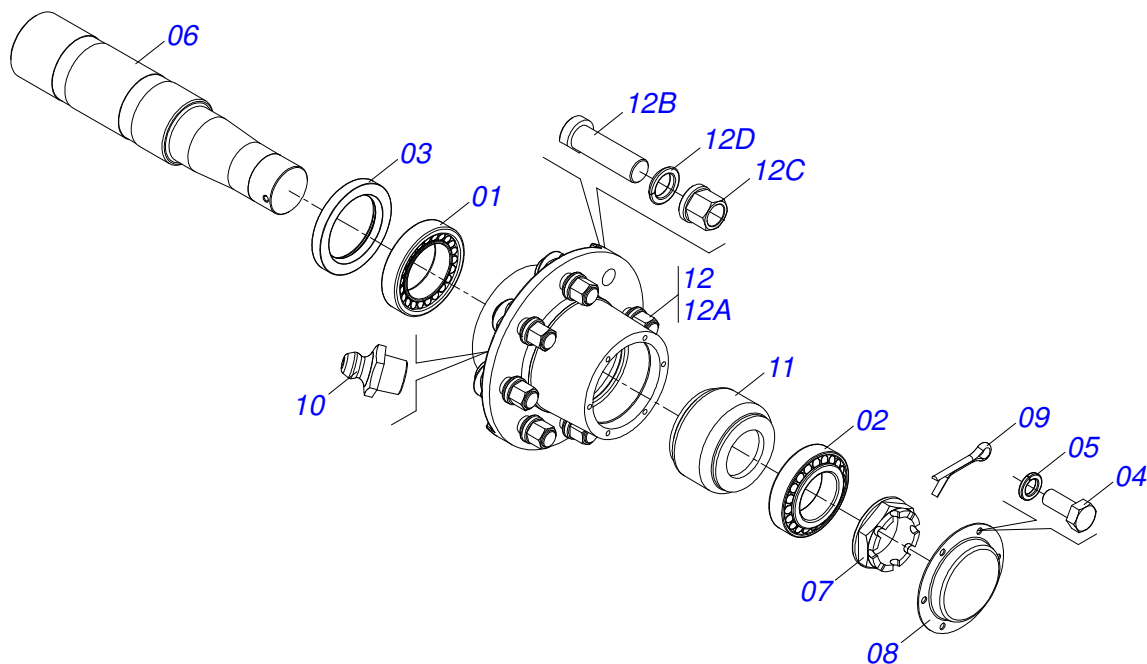
Item	Código	Descrição	QT
01	0521065968	CHASSI LTA 5000 S	01
02	0521065915	SUPORTE FIXACAO LAMINA LTA	01
03	0541011899	EIXO JUNCAO 74 X 508 GASPCW ZN S-0304	01
04	0511013244	ARRUELA LISA 26 X 100 X 12,50 ZN	02
05	0503011250	PARAF 1 UNC X 2 C S G.7 ZN	02
06	0503010012	ARRUELA PRESSAO 1 ZN 1K01602	02
07	0503061649	PONTEIRA ENGATE SILPA 1870100001	01
08	0511019776	ARRUEL LISA 52,50 X 72 X 6,30 ZN PSA3 25L	01
09	0503012213	CONTRAPINO 1/4 X 4 1G13112 SA	01
10	0503034003	ETIQ IDENT ALUMIN MARCHESAN 61X118	01
11	0503010001	REBITE POP AD 423 3,2 X 5,5	04



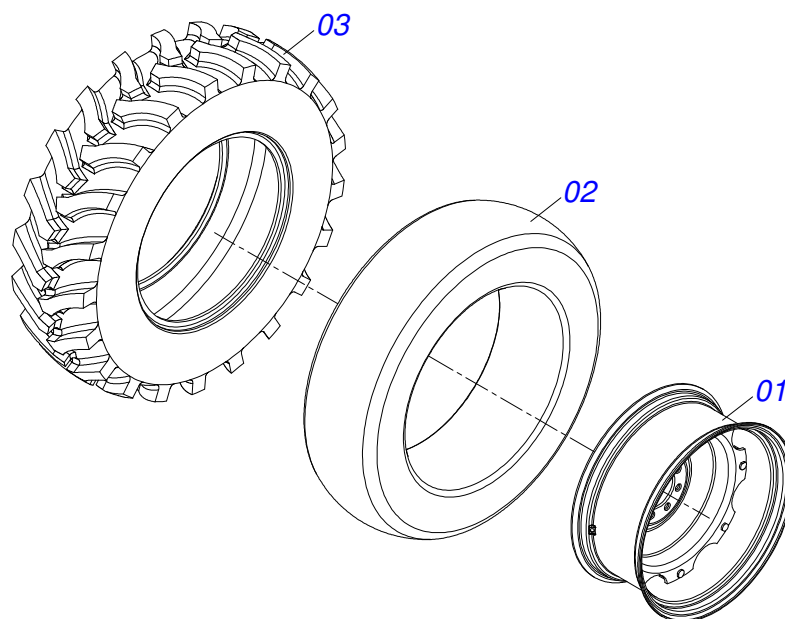
Item	Código	Descrição	QT
01	0521065905	LAMINA 4480 X 722 LTA 5000 S	01
02	0571018949	RASPADOR 1500 X 6 X 1/2 LTA 5000	03
03	0501012240	PARAF 5/8 UNC X 2.1/2 CEPQ G.5 ZN	18
04	0571010265	ARRUELA LISA 16,50 X 40 X 3,00 ZN	18
05	0503010027	ARRUELA PRESSAO 5/8 ZN 1K01574	18
06	0503010013	PORCA S. 5/8 UNC G.5 ZN	18



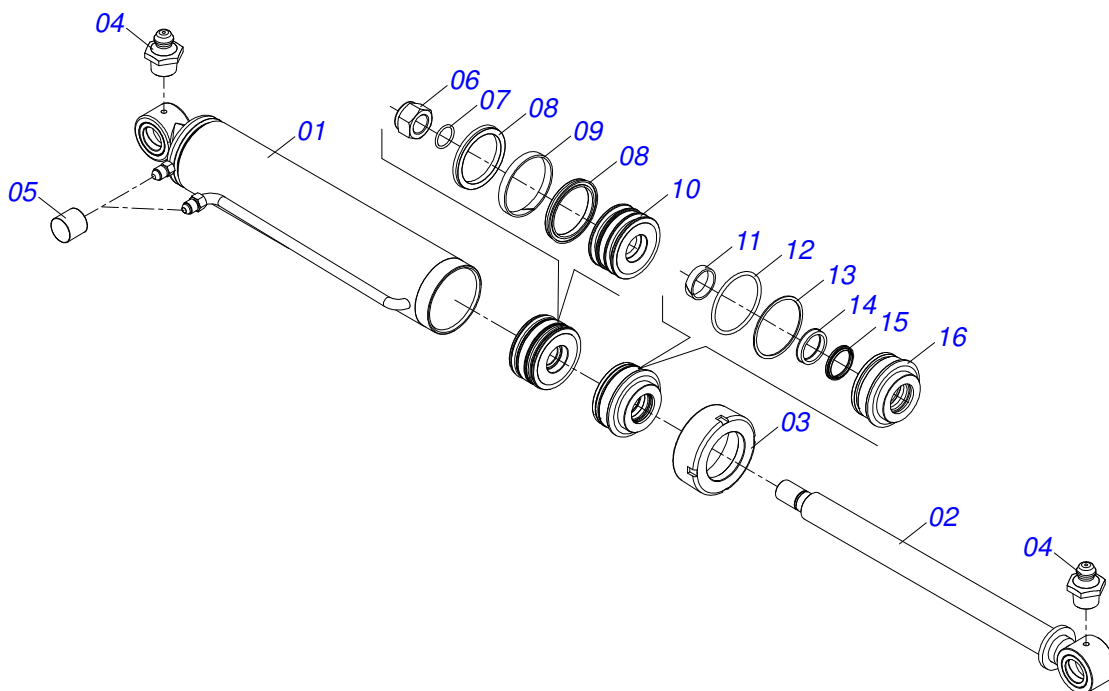
Item	Código	Descrição	QT
01	0521065912	RODEIRO LTA	01
02	0511050710	RODADO SEM PNEU (430)	02
03	0571018726	PARAF 5/8 UNC X 1.3/4 C S G.5 C/CHANFRO	04
04	0503010013	PORCA S. 5/8 UNC G.5 ZN	04
05	0503010002	GRAXEIRA 1800	02



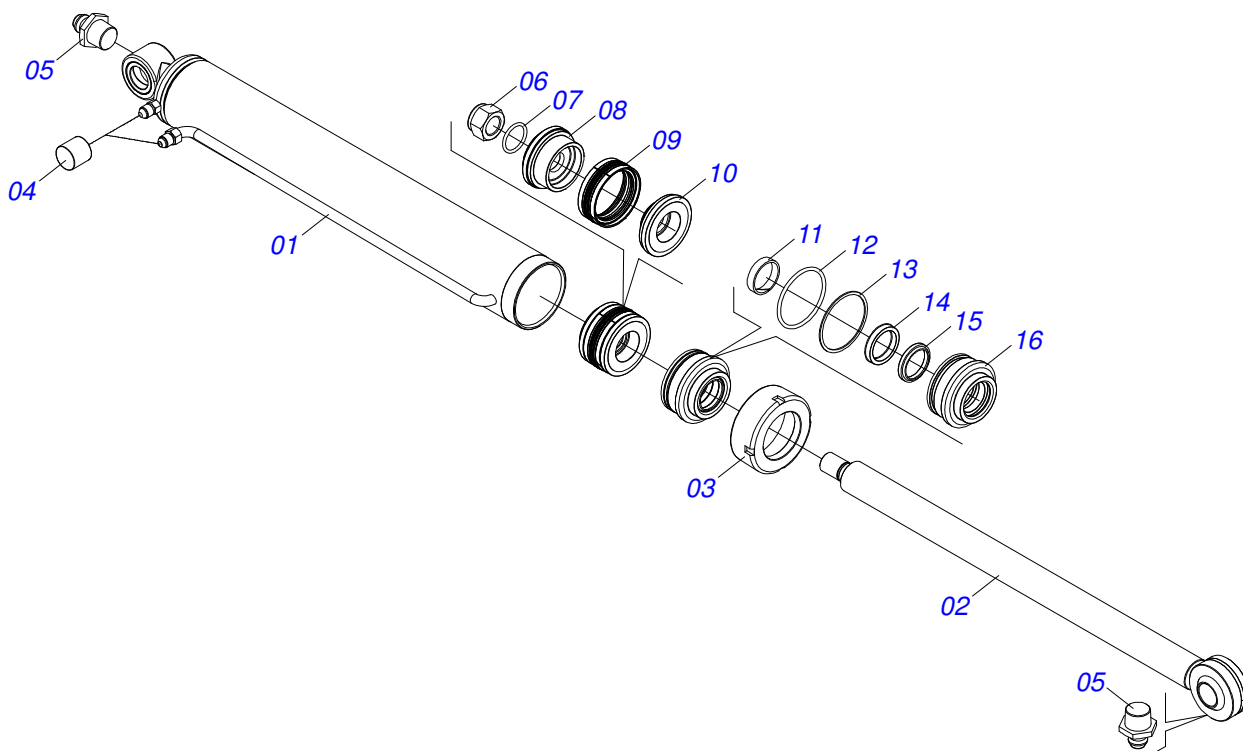
Item	Código	Descrição	QT
01	0503010059	ROL 33287/33462	01
02	0503010007	ROL 3982/3920 IMP	01
03	0503010050	RET 00085-B	01
04	0503010240	PARAF 5/16 UNC X 3/4 C S G.2 ZN	06
05	0503011444	ARRUELA PRESSAO 5/16 SA	06
06	0561018159	PONTA EIXO Ø88,80 X 430 GTD-E	01
07	0502040080	PORCA FLANGEADA R.2.1/2 UN STA2	01
08	0541013225	TAMPA CUBO RODADO SDA3E 29L	01
09	0503012231	CONTRAPINO 1/4 X 3 1G13192 SA	01
10	0503010002	GRAXEIRA 1800	01
11	1882970002	GRAXA SABAO LITIO NLGI2-EP 1J27010	00
12	0501110751	CAIXA RODADO C/PARAF STA3/RT	01
12A	0502040522	CAIXA RODADO STA3/RT	01
12B	0503011339	PARAF M22 X 1,5 X 72 CC CHF 10.9 ZN	08
12C	0503011341	PORCA M22 X 1,50 SEXT FLANG G8 ZN	08
12D	0503011340	ARRUELA PRESSAO 23 ESF ZN	08



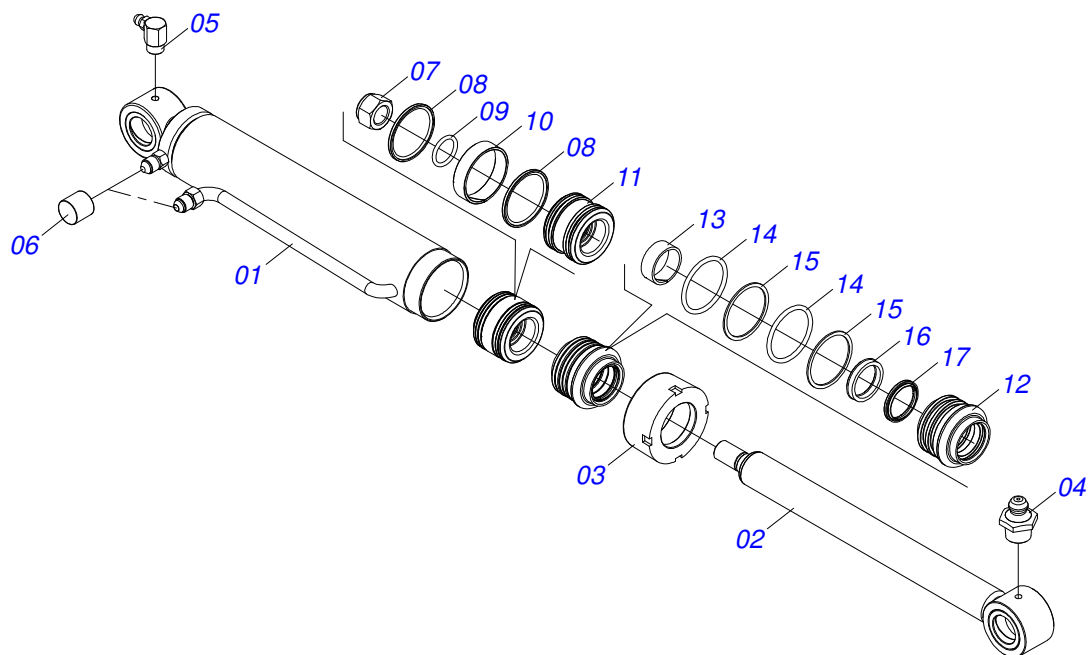
Item	Código	Descrição	QT
01	0511058891	ARO W-12 X 28 (LTA)	01
02	0503011317	CAMARA AR 14,9 X 28	01
03	0503011316	PNEU 14,9 X 28 - 8 LONAS	01



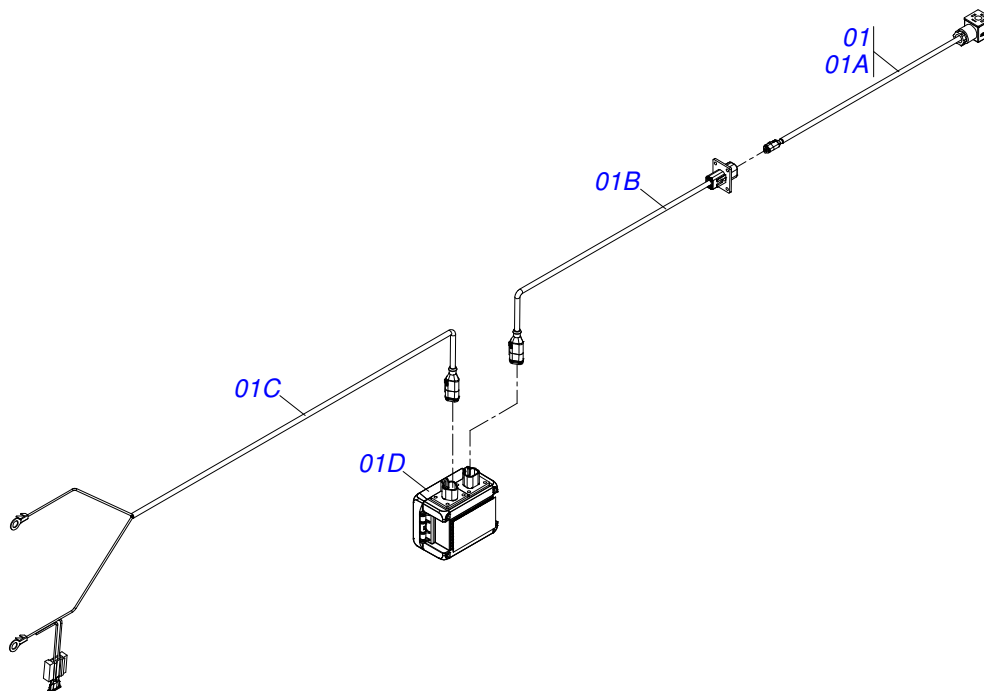
Item	Código	Descrição	QT
01	0521065925	CAMISA 101,60 X 532 LTA 5000	01
02	0521065969	EXTENSOR 44,45 X 602 LTA 5000	01
03	0502010017	TAMPA MOVEL 101,6	01
04	0503010002	GRAXEIRA 1800	02
05	0503030385	PLUG CILINDRICO N-002	02
06	0503010817	PORCA S. AUTOTRAB C/NYLON 1.1/4 UNF ALTA G.5 ZN	01
07	0503010345	ANEL O RING 2-218 N 3006-9B 1G04609	01
08	0503010043	GAXETA 3750-3250 B	02
09	0503010994	ANEL G.E.4 X 3 X 1/2 W2-4000-500 PK	01
10	0571015240	EMBOLO 44,45 X 101,60 X 52 PCA 600	01
11	0503010949	ANEL G.I.1.3/4X3X1/2 W2-2000-500 PK	01
12	0503010338	ANEL O RING 2-342 N 3006-9B 1G04619	01
13	0503011061	ANEL BACK-UP 8-342 1G31076	01
14	0503010990	GAXETA 1870-1750-375-B	01
15	0503010761	ANEL RASPD D-1750	01
16	0571015239	SUPT ANEIS 44,45 X 101,60 PCA 600	01



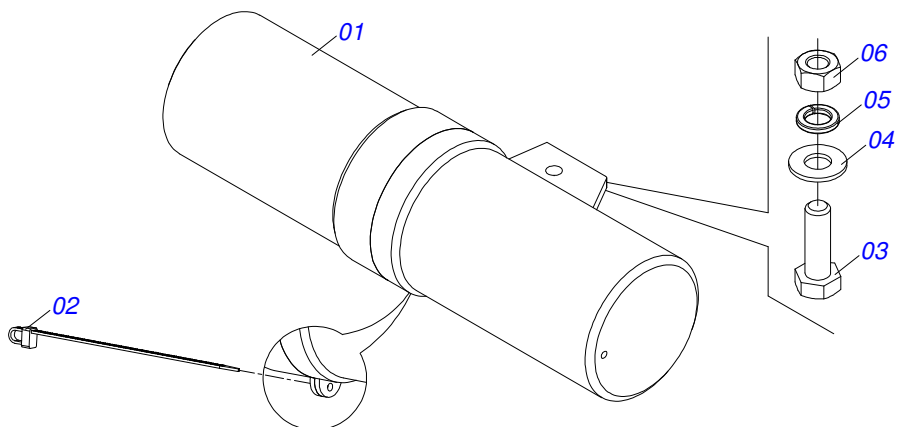
Item	Código	Descrição	QT
01	0521065923	CAMISA 101,60 X 930 LTA 5000	01
02	0521065924	EXTENSOR 63,50 X 1004 LTA 5000	01
03	0502010017	TAMPA MOVEL 101,6	01
04	0503030385	PLUG CILINDRICO N-002	02
05	0503010002	GRAXEIRA 1800	02
06	0503010817	PORCA S. AUTOTRAV C/NYLON 1.1/4 UNF ALTA G.5 ZN	01
07	0503010345	ANEL O RING 2-218 N 3006-9B 1G04609	01
08	0561016387	CORPO EMBOLO 50,80 X 101,60 PORCA	01
09	0503015633	VED SELEMASTER DSM PCB0NB102-NCRO	01
10	0561016389	CORPO EMBOLO 50,80 X 101,60 HASTE	01
11	0503015634	ANEL SLYDRING GR2C02000-HM061	01
12	0503010338	ANEL O RING 2-342 N 3006-9B 1G04619	01
13	0503011061	ANEL BACK-UP 8-342 1G31076	01
14	0503015635	VEDACAO U-CUP RUUB000020	01
15	0503015636	VEDACAO SCRAPER WAE302000-Z04	01
16	0502012642	SUPT ANEIS 50,80 X 101	01



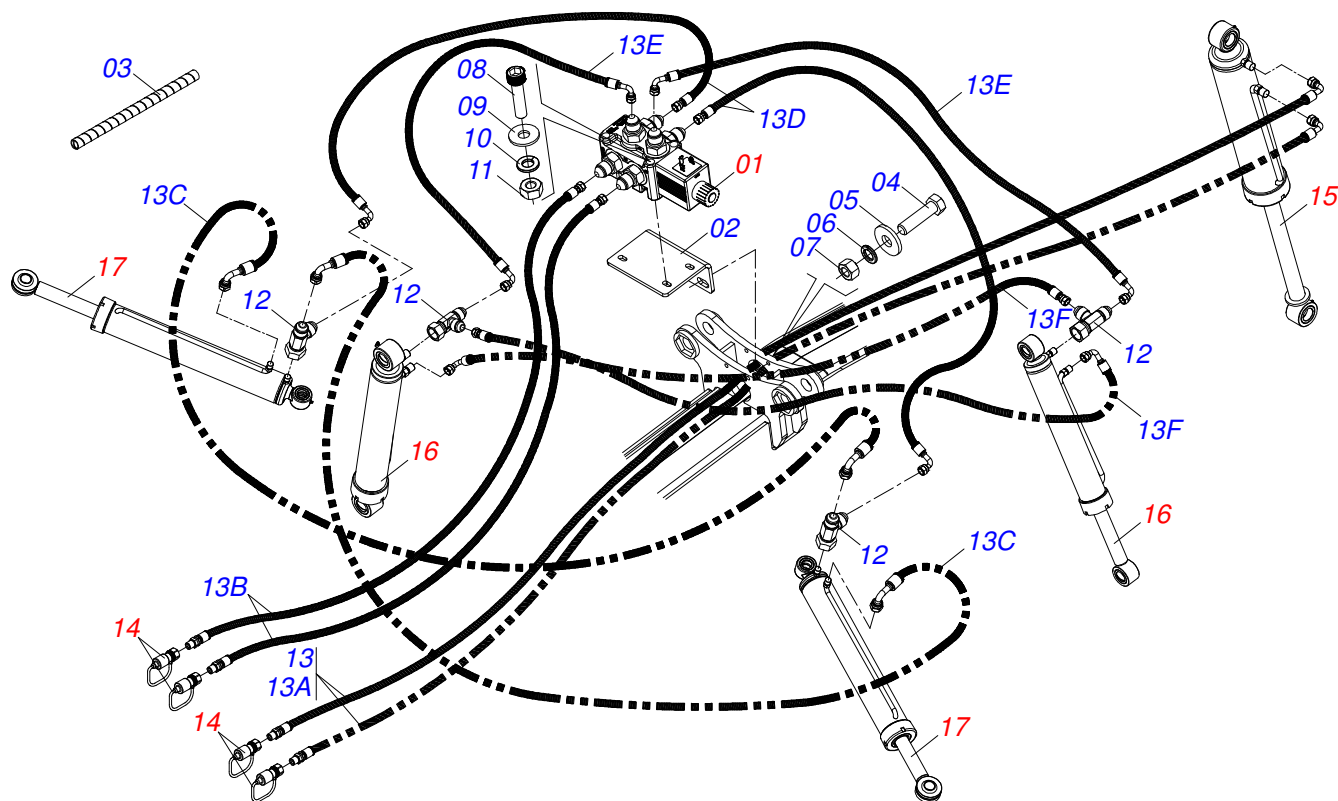
Item	Código	Descrição	QT
01	0511063212	CAMISA 76,20 X 592,50 PCA 600 MF 250X	01
02	0501068711	EXTENSOR 44,45 X 570 PCA 600	01
03	0502011899	TAMPA MOVEL 76,2 STA3	01
04	0503010002	GRAXEIRA 1800	01
05	0503010004	GRAXEIRA 1890 3/8 (1/8 BSP)	01
06	0503030385	PLUG CILINDRICO N-002	02
07	0503010063	PORCA S. AUTOTRAB C/NYLON 1 UNS ALTA G.5 ZN	01
08	0503018138	ANEL BS OE076205200211C BR	02
09	0503010042	ANEL O RING 2-214 N 3006-9B 1G05116	01
10	0503018140	ANEL GUIA W2-3000-750 (1147)	01
11	0581010304	EMBOLO 44,45 X 76,20 PCA	01
12	0581010301	SUPT ANEIS 44,45 X 76,20 PCA 600	01
13	0503017938	ANEL GUIA W2-2000-750 (1734)	01
14	0503010343	ANEL O RING 2-334 N 3006-9B 1G85259	02
15	0503011059	ANEL BACK-UP 8-334 1G31146	02
16	0503017937	GAXETA 1870-1750-375-B POLYMAX	01
17	0503010761	ANEL RASPD D-1750	01



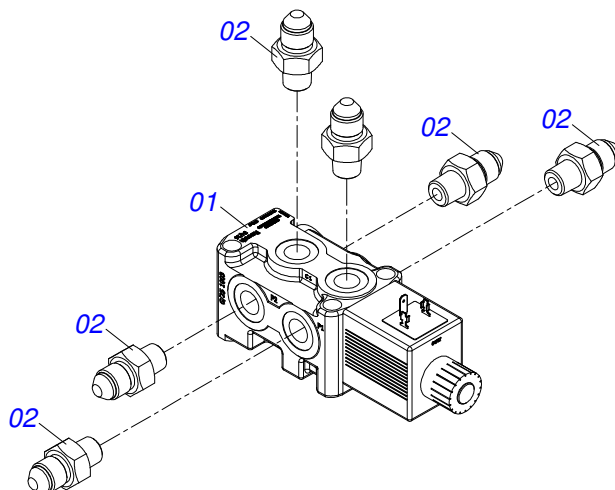
Item	Código	Descrição	QT
01	0503062695	KIT ELETRICO P/LTA 3000/5000 H	01
01A	0503034553	CABO 4500 C/CONECTOR DIN 4P LTA 3000/5000	01
01B	0503034551	CABO 2000 C/CONETOR PLUG/RECEPTACULO 4P	01
01C	0503034550	CABO 4500 C/PORTA FUSIVEL	01
01D	0503034554	PAINEL COMANDO HR	01
02	0503030804	ETIQ ADES 55 X 44 MANCAL	01
03	0503034533	ETIQ ADES BATERIA 25 X 15 PRATA	01



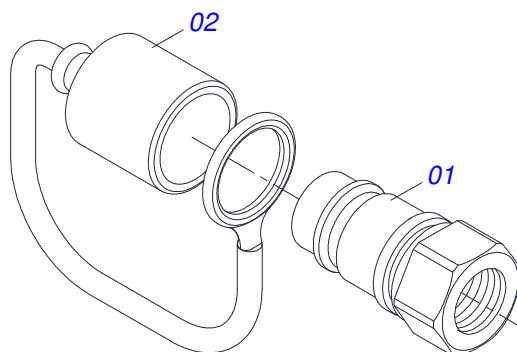
Item	Código	Descrição	QT
01	0503060100	PORTA MANUAL INSTRUcoes	01
02	0503010267	ABRAC NYLON 3,60 X 1,3 X 155 MM	01
03	0503010363	PARAF 5/16 UNC X 1 C S G.2 ZN	01
04	0501010694	ARRUELA LISA 8,50 X 18 X 1,50 ZN	01
05	0503010179	ARRUELA PRESSAO 5/16 ZN 1K01528	01
06	0503010337	PORCA S. 5/16 UNC G.5 ZN	01



Item	Código	Descrição	QT
01	0521051555	VALVULA SOLENOIDE COMPLETA	01
02	0581015048	SUPT VALVULA (85) LTA	01
03	0501082188	MOLA PROTEÇÃO PLASTICA MANGUEIRA 3/8 X 6000	01
04	0503011236	PARAF 3/8 UNC X 2 C S G.7 ZN	02
05	0501010984	ARRUELA LISA 10,50 X 27 X 3,00 ZN	02
06	0503010025	ARRUELA PRESSAO 3/8 ZN 1K01527	02
07	0503010026	PORCA S. 3/8 UNC G.5 ZN	02
08	0503818141	PARAF ALLEN 1/4 UNC X 2 CCSI 12.9	03
09	0503010305	ARRUELA LISA 6,50 X 17 X 1,50 ZN	03
10	0503010143	ARRUELA PRESSAO 1/4 ZN 1K01518	03
11	0503010144	PORCA S. 1/4 UNC G.5 ZN	03
12	0503011968	ADAPT T C/PORCA GIRAT LAT3/4 8R6X-S	04
13	0521052865	JOGO MANGUEIRA	01
13A	0501080477	MANG 3/8 X 7012 TC-TM	02
13B	0501080420	MANG 3/8 X 5600 TR-TM	02
13C	0501080514	MANG 3/8 X 1700 TC-TC	02
13D	0501080402	MANG 3/8 X 1700 TR-TC	02
13E	0501080760	MANG 3/8 X 500 TC-TC	02
13F	0501082041	MANG 3/8 X 500 TR-TC	02
14	0501053834	MACHO ENGATE RAPIDO AGRICOLA 1/2 NPT COM TAMPA	04
15	0521045491	CILINDRO HIDRAULICO 44,45 X 101,60 X 711 X 425	01
16	0511058457	CILINDRO HIDRAULICO 44,45 X 76,20 X 668 X 418	02
17	0521045490	CILINDRO HIDRAULICO 50,80 X 101,60 X 1130 X 813	02



Item	Código	Descrição	QT
01	0503062637	VALV DIR L7213116AIOB010-SE VS151-3/8G-DZ-P1C1-DS	01
02	0571013798	NIPLE 3/4UNF X 3/8NPT X 50 LTA	06



Item	Código	Descrição	QT
01	0503011627	MACHO ENG RAP AGR 1/2 NPT	01
02	0503011882	TAMPA PLASTICA P/ ENG RAP MACHO	01



MARCHESAN IMPLEMENTOS E MÁQUINAS AGRÍCOLAS TATU S.A.

AV. Marchesan, 1979 - Cx. Postal, 131 - CEP 15994-900 - Matão - SP - Brasil

FONE: (16) 3382-8282

(FAX Vendas): +55 16.3382-8297 - (FAX Exportação) + 55 16.3382.1003

e.mail: tatu@marchesan.com.br Home Page: www.marchesan.com.br

Publicações Técnicas: Elaboração
ALESSANDRA PATRICIA KAWAHARA CARRILI

Publicações Técnicas: Revisão
ALESSANDRA PATRICIA KAWAHARA CARRILI

Contatos Catálogo:
E-mail = jgaspari@marchesan.com.br

**PEÇAS ORIGINAIS
TATU**

