

# CATÁLOGO DE PIEZAS

## UTILITARIOS

### LTA 5000S VEH

Código: 0501092511



Serie: S-0518

Rev.: 00

Fecha Rev.: ABRIL/2019

PIEZAS ORIGINALES  
TATU



# PRODUCTOS

**Código**

0106060049

**Descripción**

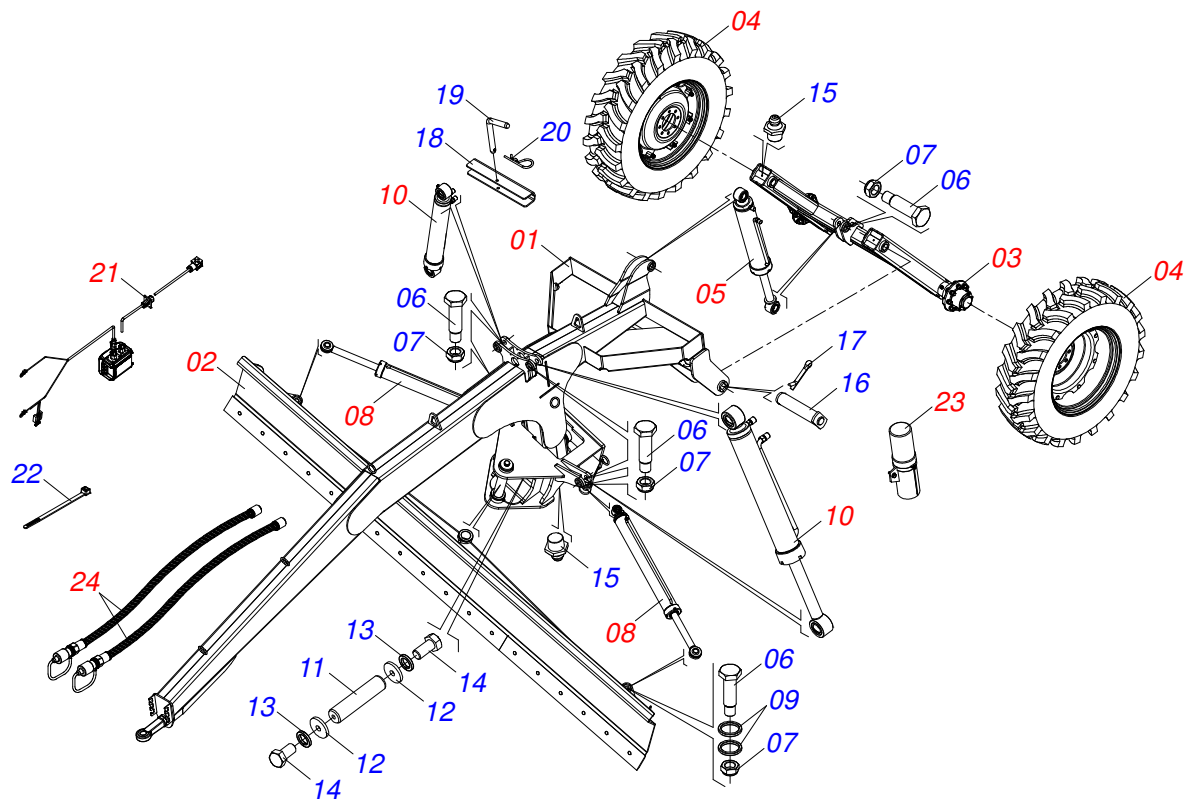
LTA 5000 S VEH S-0518

ATENCIÓN: **IMPORTANTE**

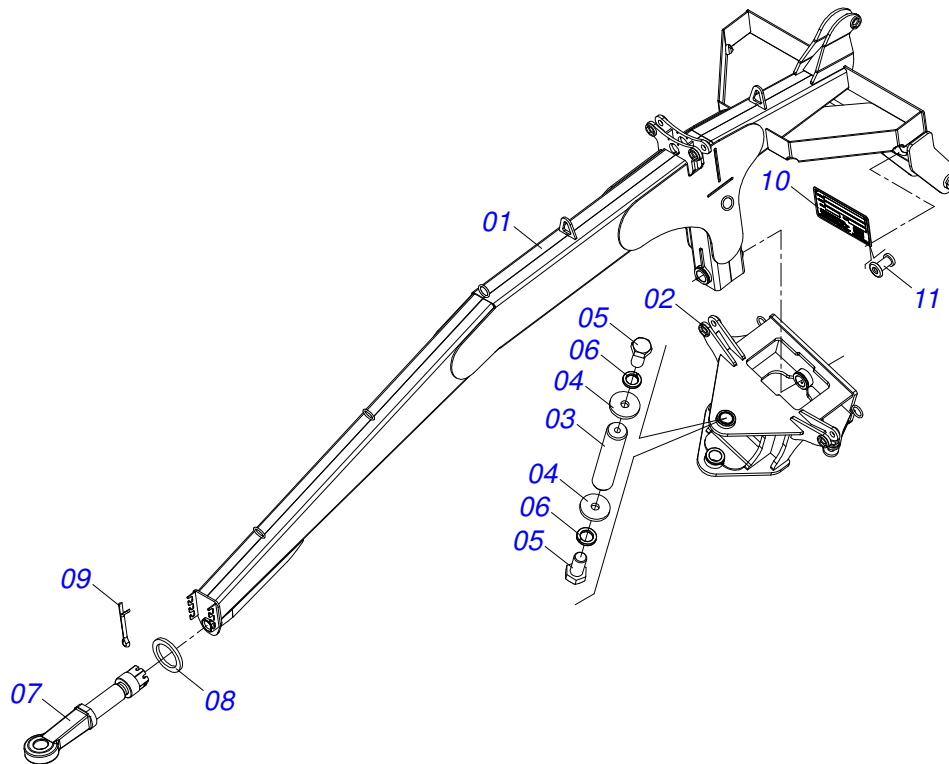
MARCHESAN S/A SE RESERVA EL DERECHO DE PERFECCIONAR Y/O MODIFICAR LAS CARACTERÍSTICAS TÉCNICAS DE SUS PRODUCTOS, SIN LA OBLIGACIÓN DE PROCEDER CON LOS YA COMERCIALIZADOS Y SIN CONOCIMIENTO PREVIO DEL DISTRIBUIDOR AUTORIZADO O DEL CONSUMIDOR.

# INDICE

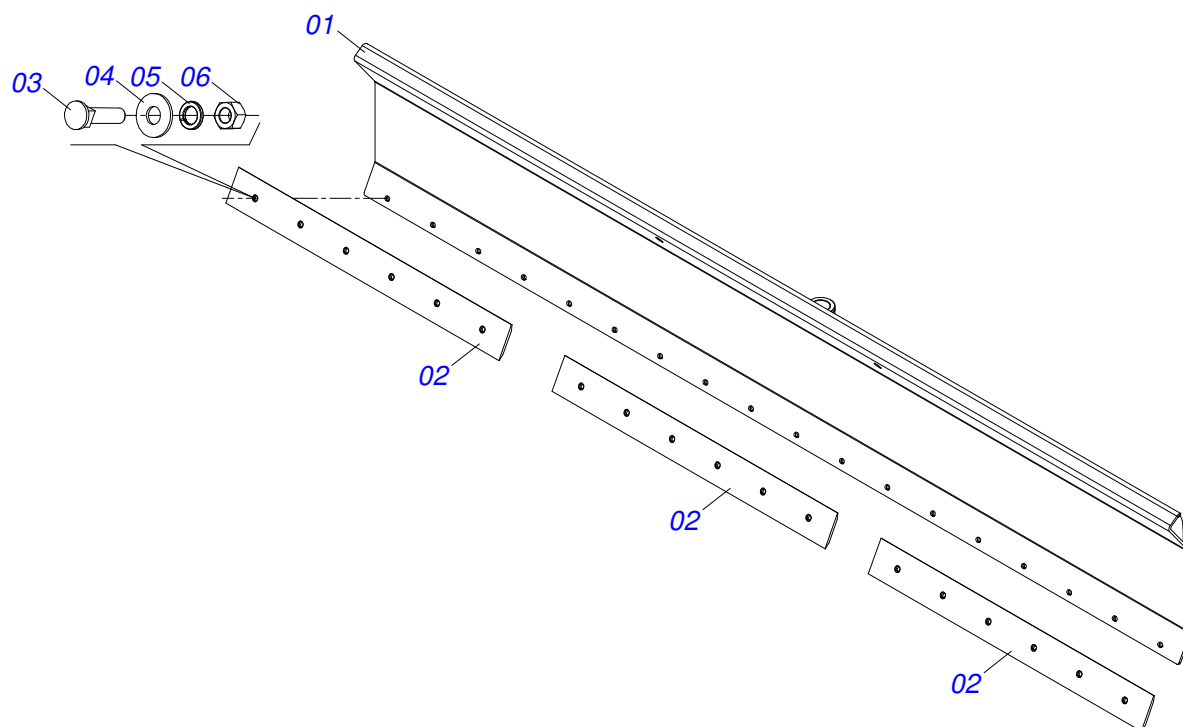
0909095231	LTA 5000S VEH	.....	1
0521045643	CHASIS COMPLETO	.....	2
0521045644	CUCHILLA COMPLETO	.....	3
0521045486	RODADO SIN NEUMATICO	.....	4
0511050710	RODADO SIN NEUMATICO (430)	.....	5
0511057177	RUEDA CON NEUMATICO 14,9 X 28 8LONAS	.....	6
0521045491	CILINDRO HIDRAULICO 44,45 X 101,60 X 711 X 425	.....	7
0521045490	CILINDRO HIDRAULICO 50,80 X 101,60 X 1130 X 813	.....	8
0511058457	CILINDRO HIDRAULICO 44,45 X 76,20 X 668 X 418	.....	9
0521051828	KIT ELÉCTRICO	.....	10
0521051564	CONJUNTO PUERTA MANUAL	.....	11
0909095232	CIRCUITO HIDRAULICO	.....	12
0521051555	VALVULA SOLENOIDE COMPLETA	.....	13
0501053834	ACOPAMIENTO RAPIDO MACHO AGRICOLA CON TAPA - 1/2 NPT	.....	14



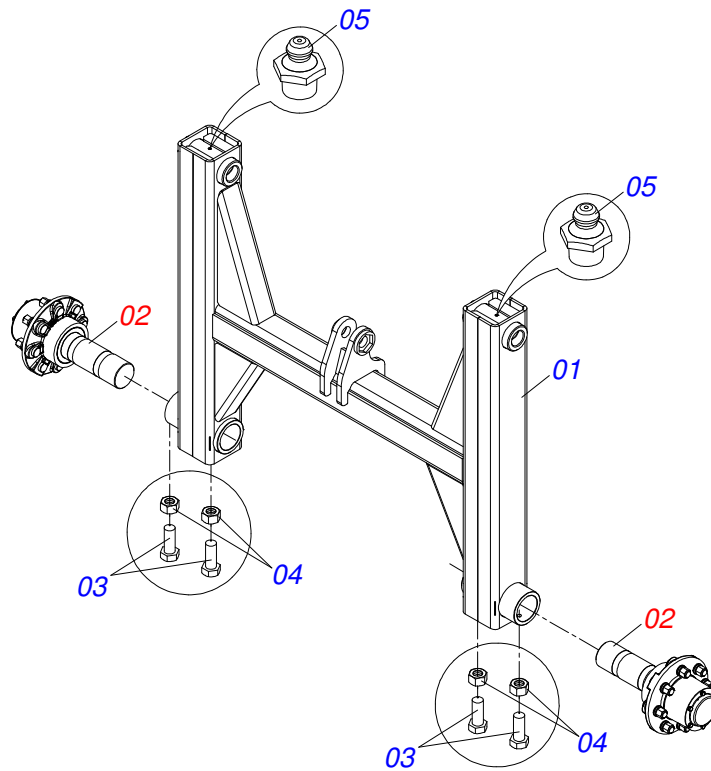
Artículo	Código	Descripción	QT
01	0521045643	CHASIS COMPLETO	01
02	0521045644	CUCHILLA COMPLETO	01
03	0521045486	RODADO SIN NEUMATICO	01
04	0511057177	RUEDA CON NEUMATICO 14,9 X 28 8LONAS	02
05	0521045491	CILINDRO HIDRAULICO 44,45 X 101,60 X 711 X 425	01
06	0571018948	TORNILLO 1.1/4 UNF X 112	10
07	0503010044	TUERCA 1.1/4	10
08	0521045490	CILINDRO HIDRAULICO 50,80 X 101,60 X 1130 X 813	02
09	0571019268	ARANDELA PLANA 38,50 X 50 X 6,30	04
10	0511058457	CILINDRO HIDRAULICO 44,45 X 76,20 X 668 X 418	02
11	0541011899	EJE UNION 74 X 508	01
12	0511013244	ARANDELA PLANA	02
13	0503010012	ARANDELA PRESION 1"	02
14	0503011250	TORNILLO 1 UNC X 2	02
15	0503010002	GRASERA 1800	06
16	0521063252	EJE 50,8 X 332 C/ TRABA	02
17	0503010073	PASADOR ABIERTO 3/8 X 3.1/2	02
18	0571018950	TRABA TRANSPORTE 430 X 47	01
19	0541016844	FIJADOR TRABA	01
20	0503030285	PASADOR ABIERTO	01
21	0521051828	KIT ELÉCTRICO	01
22	0503013100	ABRAZADERA NYLON	10
23	0521051564	CONJUNTO PUERTA MANUAL	01
24	0909095232	CIRCUITO HIDRAULICO	01



Artículo	Código	Descripción	QT
01	0521065968	CHASIS LTA 5000 S	01
02	0521065915	SOPORTE FIJADOR CUCHILLA	01
03	0541011899	EJE UNION 74 X 508	01
04	0511013244	ARANDELA PLANA	02
05	0503011250	TORNILLO 1 UNC X 2	02
06	0503010012	ARANDELA PRESION 1"	02
07	0503061649	PONTEIRA ENGANCHE SILPA	01
08	0511019776	ARANDELA PLANA 52.5 X 72 X 6.30	01
09	0503012213	PASADOR ABIERTO 1/4" X 4	01
10	0503034003	IDENTIFICACIÓN DE ALUMINIO DE LA ETIQUETA	01
11	0503010001	REMACHE POP	04



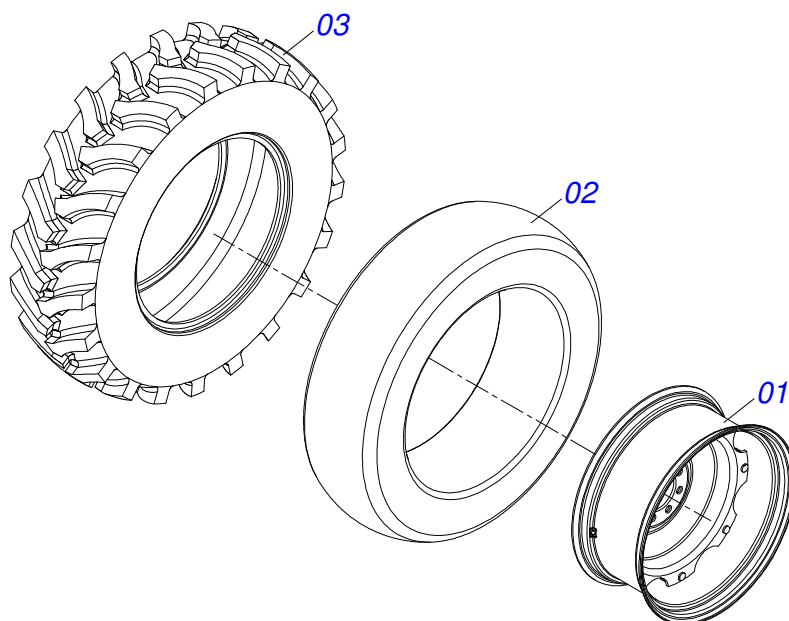
Artículo	Código	Descripción	QT
01	0521065905	CUCHILLA 4480 X 722	01
02	0571018949	RASPADOR 1500 X 6 X 1/2	03
03	0501012240	TORNILLO 5/8" UNC X 2.1/2"	18
04	0571010265	ARANDELA PLANA	18
05	0503010027	ARANDELA PRESION	18
06	0503010013	TUERCA 5/8	18



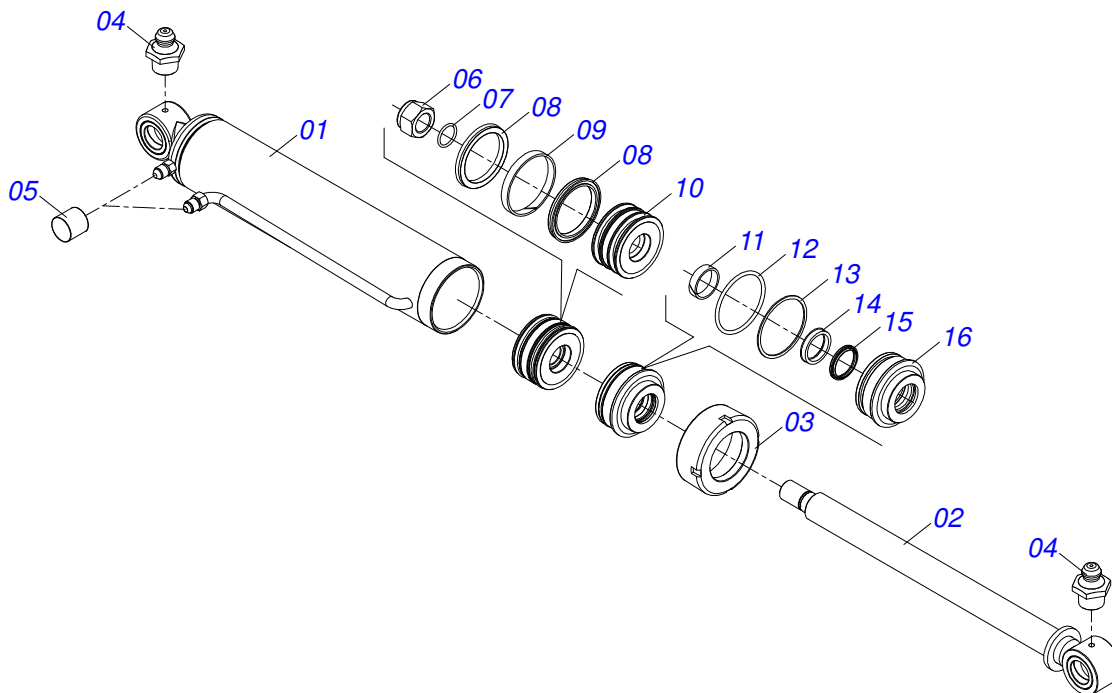
Artículo	Código	Descripción	QT
01	0521065912	RODADO LTA	01
02	0511050710	RODADO SIN NEUMATICO (430)	02
03	0571018726	TORNILLO 5/8 UNC X 1.3/4 CS	04
04	0503010013	TUERCA 5/8	04
05	0503010002	GRASERA 1800	02



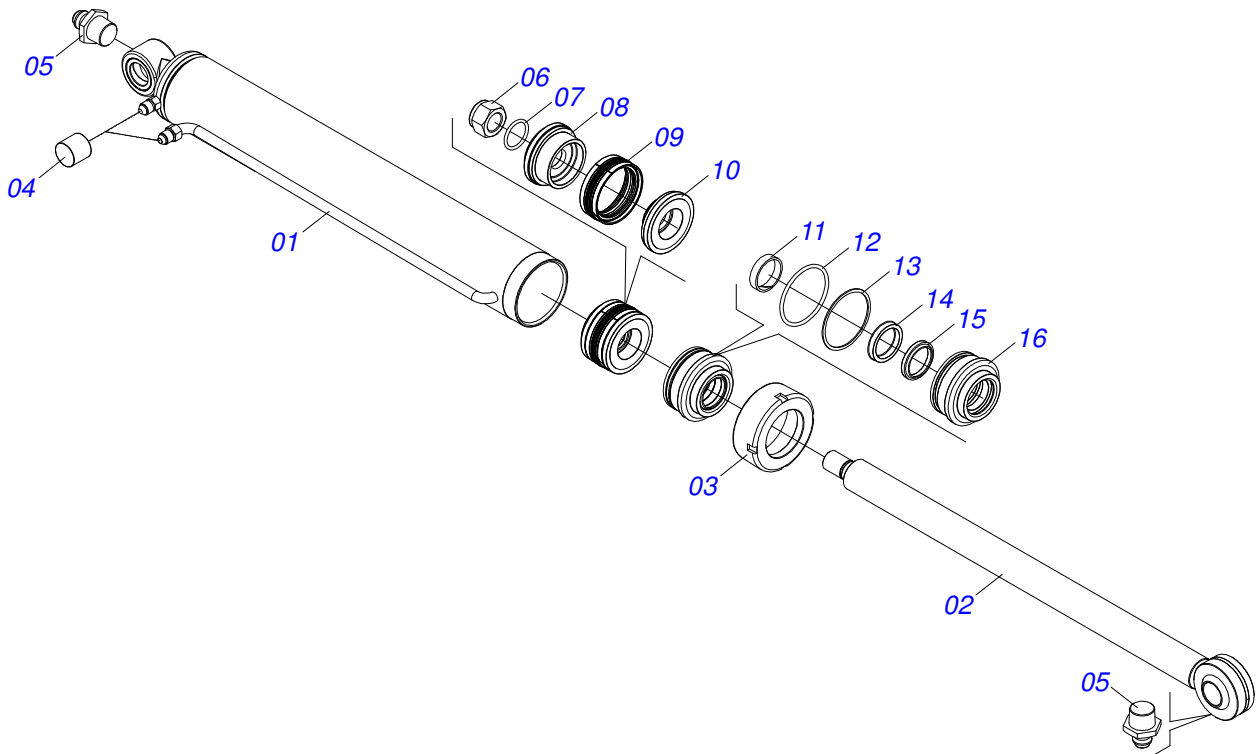




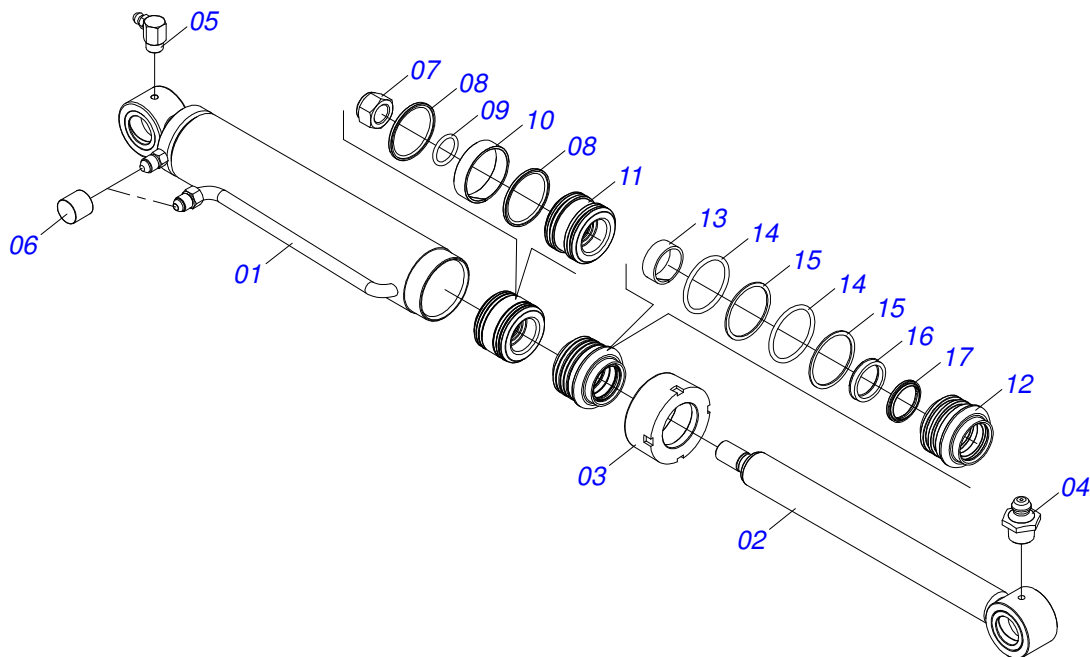
Artículo	Código	Descripción	QT
01	0511058891	ARO W-12 X 28 (LTA)	01
02	0503011317	CAMARA ARE	01
03	0503011316	NEUMATICO 8L	01



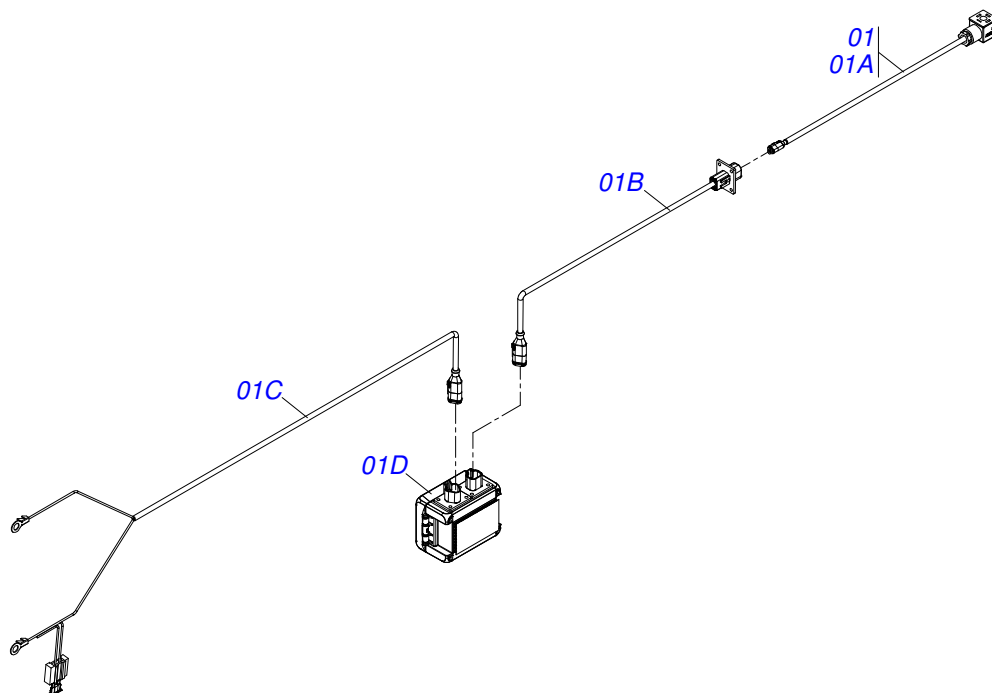
Artículo	Código	Descripción	QT
01	0521065925	BASE 101,60 X 532	01
02	0521065969	EXTENSOR 44,45 X 602	01
03	0502010017	TAPA MOVIL 101,6	01
04	0503010002	GRASERA 1800	02
05	0503030385	PLUG CILINDRICO N-002	02
06	0503010817	TUERCA 1.1/4	01
07	0503010345	ANILLO O'RING 2-218 N 3006-9B	01
08	0503010043	ANILLO 3750-3250	02
09	0503010994	ANILLO GUIA EXTERNO W2-4000-500	01
10	0571015240	EMBOLO	01
11	0503010949	ANILLO GUIA INTERNO W2-2000-500	01
12	0503010338	ANILLO O'RING 2-342 N 3006-9B	01
13	0503011061	ANILLO BACK-UP 8-342	01
14	0503010990	ANILLO 1870-1750-375-B	01
15	0503010761	ANILLO RASCADOR D-1750	01
16	0571015239	APOYO ANILLO	01



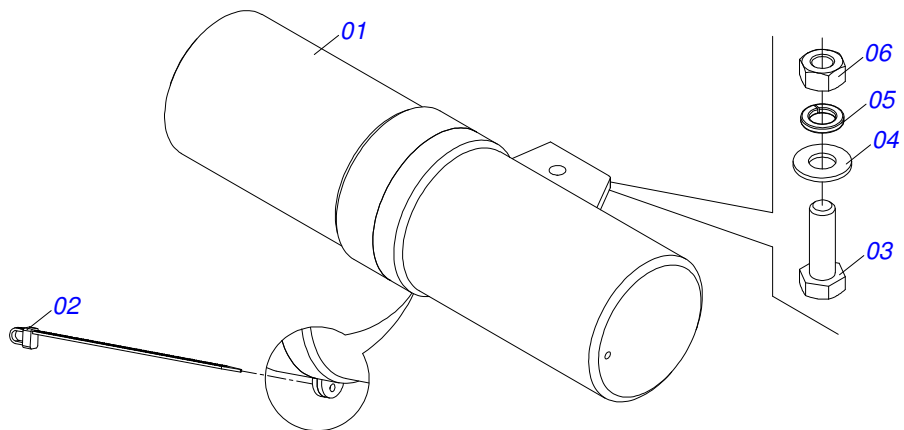
Artículo	Código	Descripción	QT
01	0521065923	BASE 101,6 X 930	01
02	0521065924	EXTENSOR 63,50 X 1004	01
03	0502010017	TAPA MOVIL 101,6	01
04	0503030385	PLUG CILINDRICO N-002	02
05	0503010002	GRASERA 1800	02
06	0503010817	TUERCA 1.1/4	01
07	0503010345	ANILLO O-RING 2-218 N 3006-9B	01
08	0561016387	PISTÓN DEL CUERPO	01
09	0503015633	SELLADO SELEMASTER	01
10	0561016389	CUERPO EMBOLO	01
11	0503015634	ANILLO DE SLYDRING	01
12	0503010338	ANILLO O-RING 2-342 N 3006-9B	01
13	0503011061	ANILLO BACK-UP 8-342	01
14	0503015635	ANILLO DE CIERRE U-CUP	01
15	0503015636	RASCADOR DE CIERRE	01
16	0502012642	APOYO DE LOS ANILLOS	01



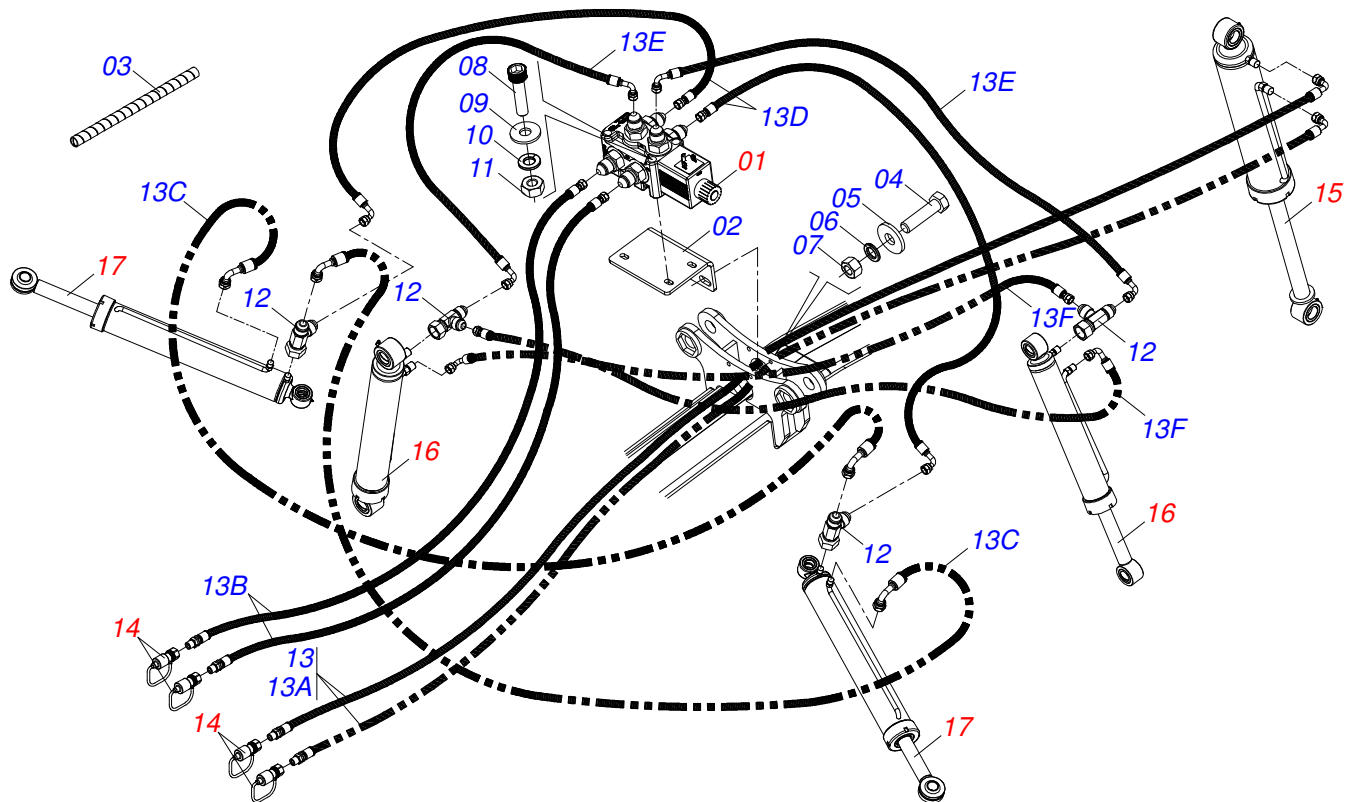
Artículo	Código	Descripción	QT
01	0511063212	CAMISA 76,20 X 592,50 PCA 600	01
02	0501068711	EXTENSOR 44,45 X 570	01
03	0502011899	TAPA MOVIL 76,2	01
04	0503010002	GRASERA 1800	01
05	0503010004	GRASERA 1890 3/8"	01
06	0503030385	PLUG CILINDRICO N-002	02
07	0503010063	TUERCA 1" UNF	01
08	0503018138	ANILLO BS	02
09	0503010042	ANILLO O'RING 2-214 N 3006-9B	01
10	0503018140	ANILLO GUIA	01
11	0581010304	EMBOLO	01
12	0581010301	SOPORTE ANILLOS	01
13	0503017938	ANILLO GUIA	01
14	0503010343	ANILLO O'RING 2-334 N 3006-9B	02
15	0503011059	ANILLO BACK-UP 8-334	02
16	0503017937	ANILLO	01
17	0503010761	ANILLO RASCADOR D-1750	01



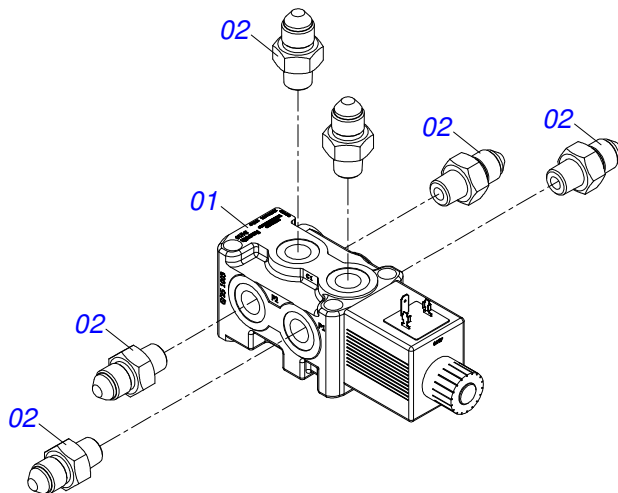
Artículo	Código	Descripción	QT
01	0503062695	KIT ELECTRICAL	01
01A	0503034553	CABLE	01
01B	0503034551	CABLE 2000	01
01C	0503034550	CABLE 4500	01
01D	0503034554	PANEL DE CONTROL	01
02	0503030804	ETIQUETA ADHESIVA	01
03	0503034533	ETIQUETA ADHESIVA	01



Artículo	Código	Descripción	QT
01	0503060100	COMPARTIMIENTO DEL MANUAL	01
02	0503010267	ABRAZADERA NYLON	01
03	0503010363	TORNILLO 5/16 UNC X 1	01
04	0501010694	ARANDELA PLANA	01
05	0503010179	ARANDELA PRESION	01
06	0503010337	TUERCA 5/16	01

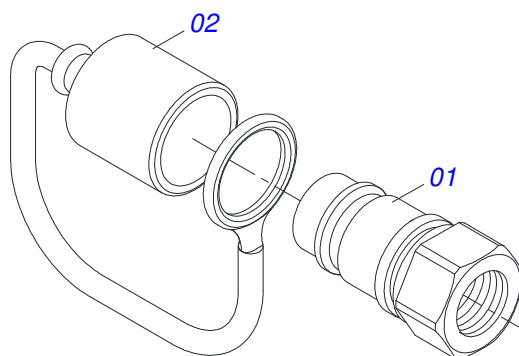


Artículo	Código	Descripción	QT
01	0521051555	VALVULA SOLENOIDE COMPLETA	01
02	0581015048	SOPORTE DE VÁLVULA	01
03	0501082188	RESORTE PROTECTORA PLASTICO MANGUERA 3/8 X 6000	01
04	0503011236	TORNILLO 3/8 UNC X 2	02
05	0501010984	ARANDELA PLANA	02
06	0503010025	ARANDELA PRESION 3/8	02
07	0503010026	TUERCA 3/8	02
08	0503818141	TORNILLO 1/4" UNC X 2"	03
09	0503010305	ARANDELA PLANA	03
10	0503010143	ARANDELA PRESION	03
11	0503010144	TUERCA 1/4" UNC	03
12	0503011968	ADAPTADOR T CON TUERCA	04
13	0521052865	JUEGO MANGUERA	01
13A	0501080477	MANGUERA 3/8 X 7000 TC-TM	02
13B	0501080420	MANGUERA 3/8 X 5600 TR-TM	02
13C	0501080514	MANGUERA 3/8" X 1700 TC-TC	02
13D	0501080402	MANGUERA TR-TC	02
13E	0501080760	MANGUERA 3/8 X 500 TC-TC	02
13F	0501082041	MANGUERA 3/8 X 500 TR-TC	02
14	0501053834	ACOPLAMIENTO RAPIDO MACHO AGRICOLA CON TAPA - 1/2 NPT	04
15	0521045491	CILINDRO HIDRAULICO 44,45 X 101,60 X 711 X 425	01
16	0511058457	CILINDRO HIDRAULICO 44,45 X 76,20 X 668 X 418	02
17	0521045490	CILINDRO HIDRAULICO 50,80 X 101,60 X 1130 X 813	02



Artículo	Código	Descripción	QT
01	0503062637	VALVULA COMPLETA	01
02	0571013798	NIPLE	06





Artículo	Código	Descripción	QT
01	0503011627	MACHO ENGANCHE RAP AGR 1/2 NPT	01
02	0503011882	TAPA PLASTICA P/ ENG RAP	01





**MARCHESAN IMPLEMENTOS E MÁQUINAS AGRÍCOLAS TATU S.A.**  
AV. Marchesan, 1979 - Casilla de Correos, 131 - CEP 15994-900 - Matão - SP - Brazil  
Fono +55 16.3382-8282  
(FAX Parts) + 55 16.3382. 8297 - (Export) + 55 16.3382.1003  
e.mail: [tatu@marchesan.com.br](mailto:tatu@marchesan.com.br)    [www.marchesan.com.br](http://www.marchesan.com.br)

**Publicaciones Técnicas: Desarrollo**  
ALESSANDRA PATRICIA KAWAHARA CARRILI

**Publicaciones Técnicas: Revisión**  
ALESSANDRA PATRICIA KAWAHARA CARRILI

*Contactos Catálogo:*  
*E-mail = [jgaspari@marchesan.com.br](mailto:jgaspari@marchesan.com.br)*

**ORIGINAL PARTS  
TATU**

