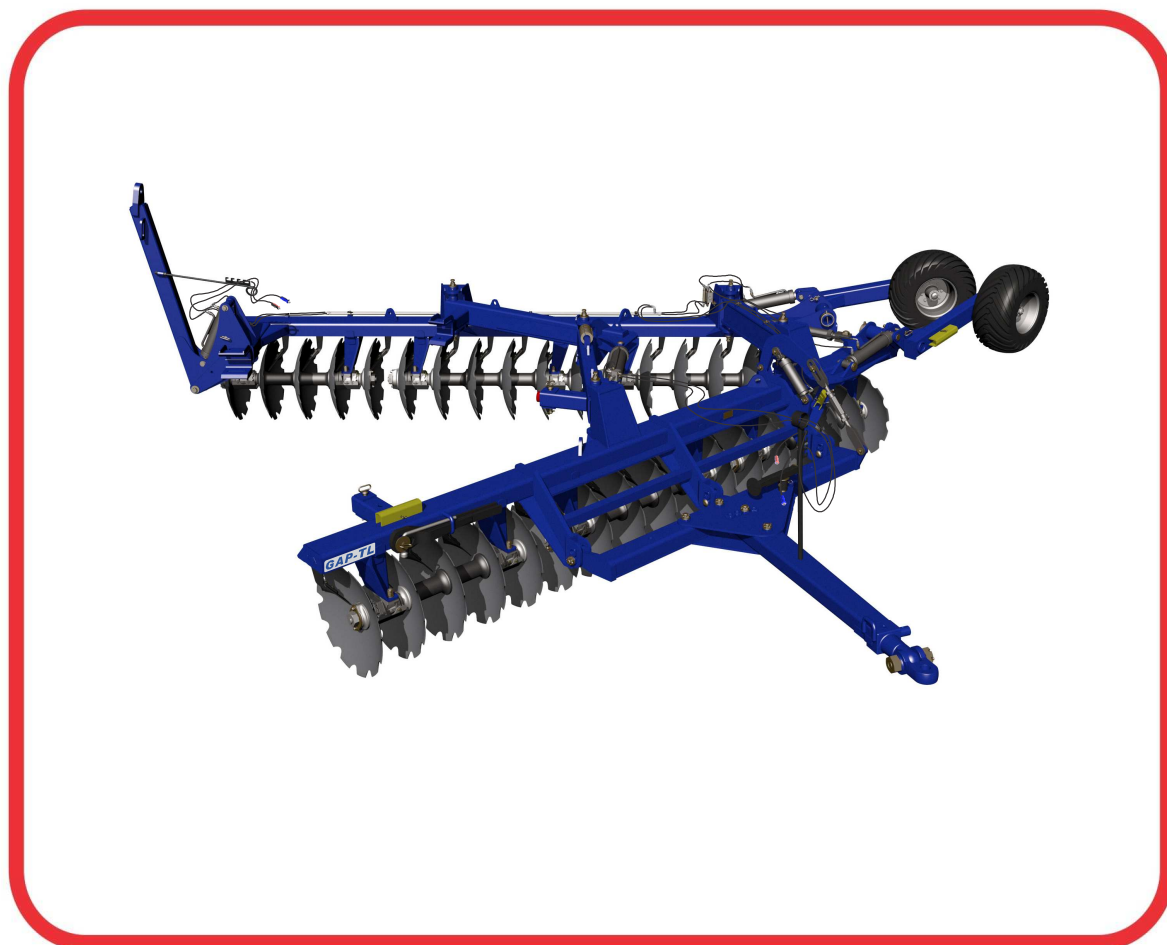


CATÁLOGO DE PEÇAS

GRADES ARADORAS

GAP-TL 34

Código: 0501092503



Série: S-0818

Rev.: 00

Data Rev.: JUNHO/2019

PEÇAS ORIGINAIS
TATU



PRODUTOS

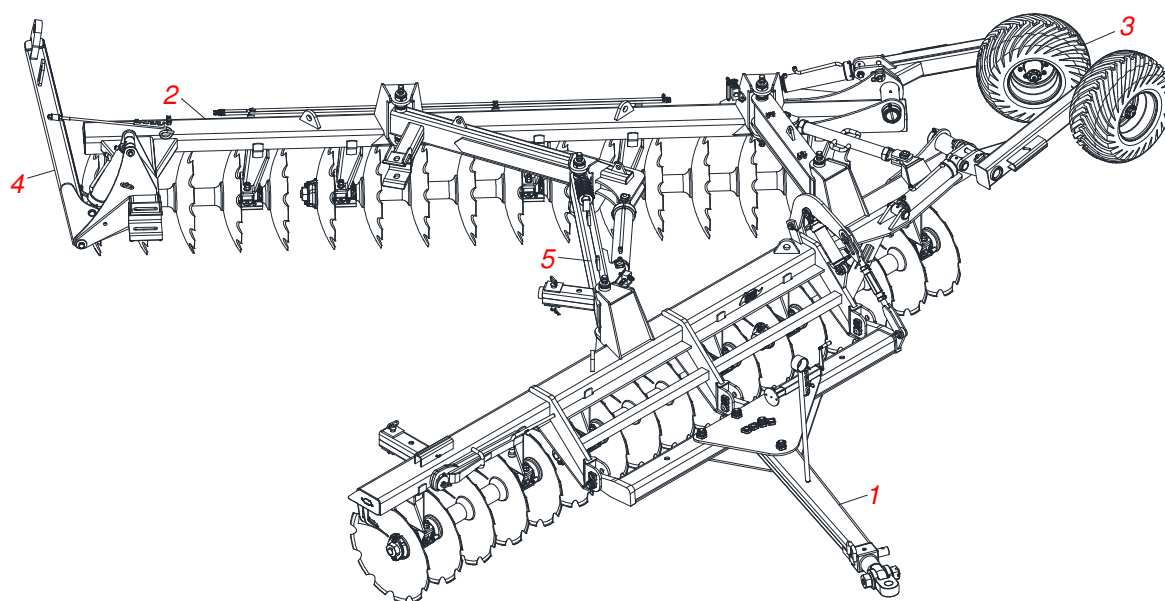
Código	Descrição
0102040071	GAP-TL 34 X 32 X 9,00 DR DM S-0818
0102040072	GAP-TL 34 X 34 X 9,00 DR DM S-0818

ATENÇÃO: IMPORTANTE

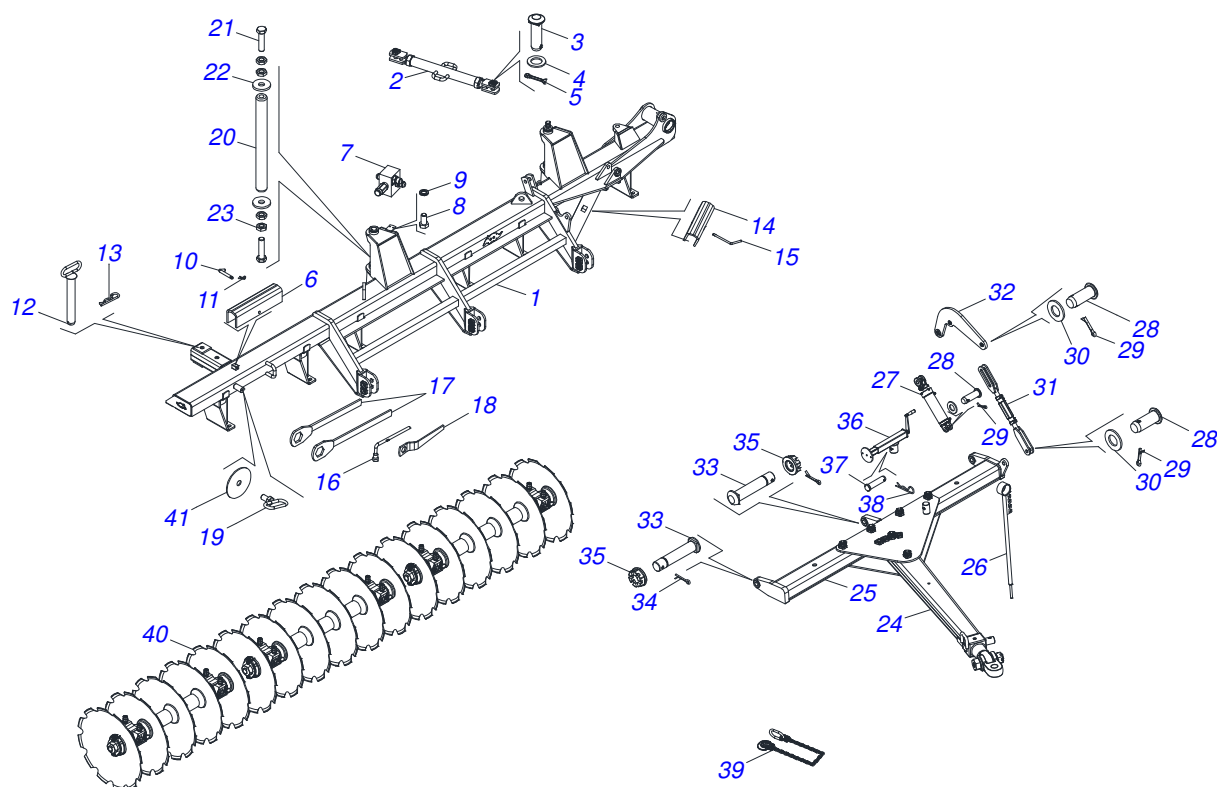
A MARCHESAN S/A RESERVA O DIREITO DE APERFEIÇOAR E/ OU ALTERAR AS CARACTERÍSTICAS TÉCNICAS DE SEUS PRODUTOS, SEM A OBRIGAÇÃO DE ASSIM PROCEDER COM OS JÁ COMERCIALIZADOS E SEM CONHECIMENTO PRÉVIO DA REVENDA OU DO CONSUMIDOR.

INDICE

0909095277	GAP TL	1
0909095293	CHASSI DIANTEIRO	2
0909095291	CHASSI TRASEIRO	3
0501057339	EXTENSOR JUNCAO COMPL	4
0501042903	VALVULA DESCG COMPL (JIC)	5
0511041592	BARRA TRAÇÃO COMPLETO COM ENGATE 3"	6
0511058424	CILINDRO HIDRAULICO 44,45 X 85,7 X 514 X 206	7
0501057463	EXTENSOR COMPL	8
0511048088	MACACO COMPLETO	9
0511057534	VALVULA DIVISORA FLUXO FD524512TN66 JIC	10
0909095284	SISTEMA DE RODAGEM DIR/ESQ	11
0501051885	RODADO S/PNEU	12
0909095283	CONJUNTO ENGATE TRASEIRO	13
0521053839	CILINDRO HIDRAULICO 53,98 X 114,30 X 654 X 346	14
0909095279	CONJUNTO ARTICULADOR	15
0511045489	CILINDRO HIDRAULICO 63,5 X 127 X 890 X 605	16
0909095301	SEÇÃO DE DISCO DIANTEIRA	17
0909095307	SEÇÃO DE DISCO TRASEIRA	18
0909095296	CIRCUITO HIDRAULICO	19
0521044706	MANCAL AGR DM OL 352X2.1/8 C/P CIV	20
0909095311	ADESIVOS	21



Item	Código	Descrição	Ver Pág.	QT
01	0909095293	CHASSI DIANTEIRO	2	01
02	0909095291	CHASSI TRASEIRO	3	01
03	0909095284	SISTEMA DE RODAGEM DIR/ESQ	11	01
04	0909095283	CONJUNTO ENGATE TRASEIRO	13	01
05	0909095279	CONJUNTO ARTICULADOR	15	02



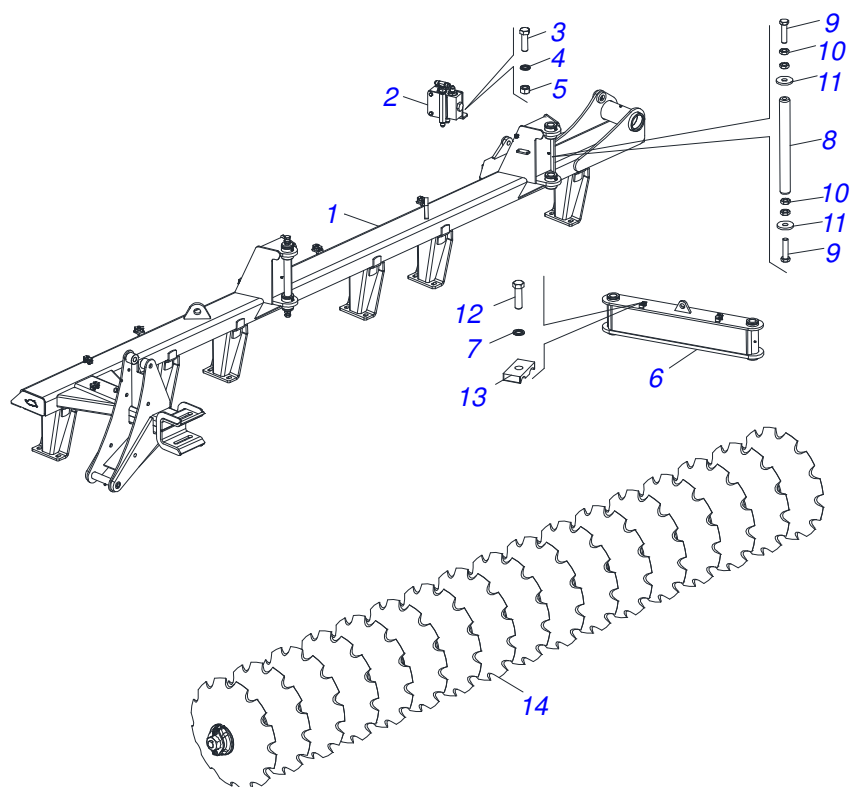
Item	Código	Descrição	Ver Pág.	QT
01	0521053883	CHASSI DIANTEIRO COMPLETO GAP-TL 34D S-0818		01
02	0501057339	EXTENSOR JUNCAO COMPL	4	01
03	0521012868	EIXO ARTIC 37,2X125 PQ PCA800 ZN		02
04	0501012916	ARRUELA LISA 38,50 X 66 X 4,75 ZN		02
05	0503010534	CONTRAPINO 3/8 X 2.1/2 ZN 1G13300		02
06	0561016693	TRAVA P/ TRANSPORTE 345		01
07	0501042903	VALVULA DESCG COMPL (JIC)	5	01
08	0503011334	PARAF 3/8 UNC X 3/4 C S G.5 ZN		02
09	0503010025	ARRUELA PRESSAO 3/8 ZN 1K01527		02
10	0541016844	FIXADOR TRAVA TRANSPORTE		01
11	0503030168	CUPILHA 3 X 50 SDA 11/6		01
12	0501069350	EIXO ARTIC 230 C/ PUXADOR		01
13	0503031035	CUPILHA 6 X 88		01
14	0511010420	TRAVA P/TRANSP 215 X 47		01
15	0511013425	CORPO PINO TRAVA 8,3 X 85		01
16	0503033367	CHAVE 1"CIL(SEXT 1.1/2 39,00/38,50)		01
17	0501061044	CHAVE 2.1/8 E 2.1/2 CABO CHATO		02
18	0501011432	CHAVE 1.1/2 E 1.5/8 CABO CHATO		01
19	0501069343	FIXD CHAVES GAPCW		01
20	0521011569	EIXO JUNCAO 508		01
21	0503012660	PARAF 1 UNC X 4 CSRT G.7 ZN		04
22	0521011565	ARRUELA LISA 26,50 X 80 X 9,50 ZN		04
23	0503013635	PORCA 1 NC SEXT 1.5/8 BAIX ZN		08
24	0511041592	BARRA TRAÇÃO COMPLETO COM ENGATE 3"	6	01
25	0521069718	BARRA ENGATE (2880) GAP-TL 360		01
26	0521062849	SUPORTE MANGUEIRAS 1216		01
27	0511058424	CILINDRO HIDRAULICO 44,45 X 85,7 X 514 X 206	7	01
28	0521010779	EIXO JUNCAO 31,75 X 95 FURO 80 ZN ATCR		04
29	0503010523	CONTRAPINO 1/4 X 2 1G13201		04
30	0501017779	ARRUELA LISA 32 X 60 X 4,75 ZN		04
31	0501057463	EXTENSOR COMPL	8	01



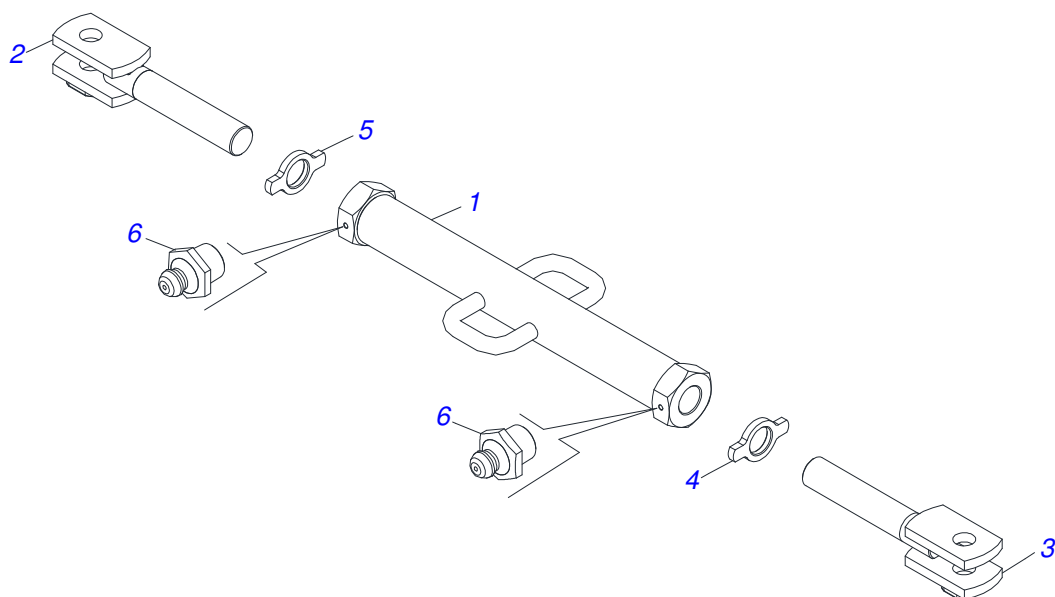
GAP-TL 34
CHASSI DIANTEIRO

Página 2
0909095293

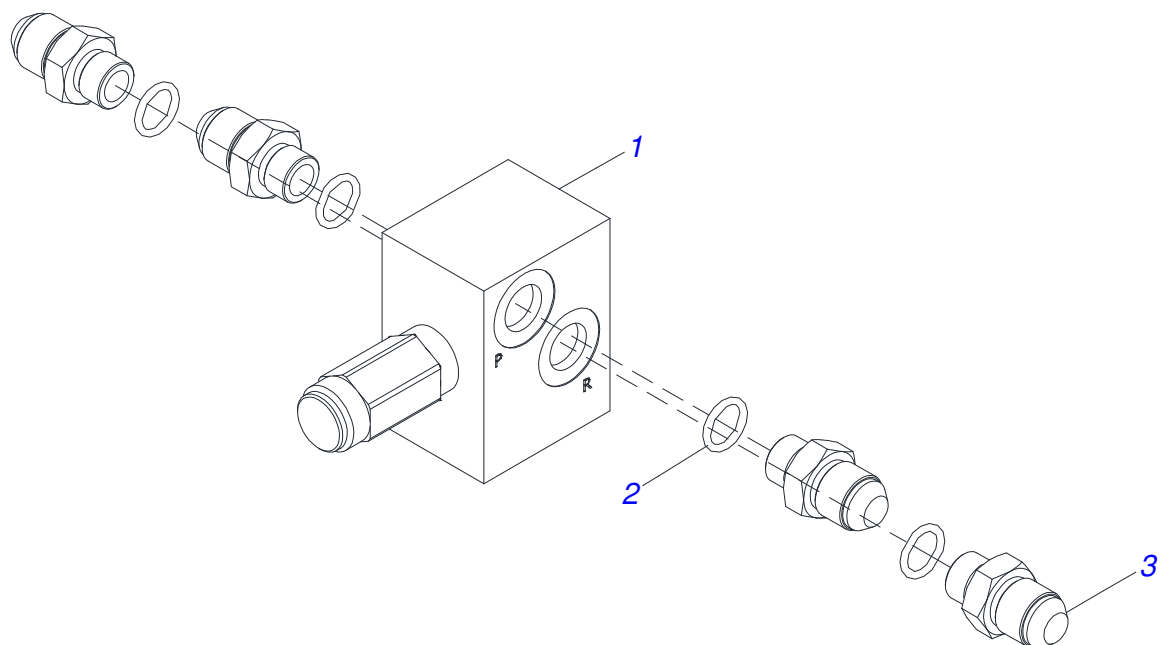
Item	Código	Descrição	Ver Pág.	QT
32	0511068771	CORPO ARTICULADOR CAB C/LUVA GICW-EP 52		01
33	0531018099	EIXO JUNCAO 37,50 X 190 (PESC. QUAD) GASPCW		03
34	0503010010	CONTRAPINO 1/4 X 2.1/2		03
35	0501011301	PORCA CAST 1.1/2UNC 6FPP SEX2.5/16ZN		03
36	0511048088	MACACO COMPLETO	9	01
37	0561014251	EIXO JUNCAO 22,30 X 28,58 X 80 GCRO		01
38	0503030012	CUPILHA 4 X 88		01
39	0503013150	CORRENTE SEGURANÇA 1300 X 3/8 C/GANCHO/ARGOLA		01
40	0909095301	SEÇÃO DE DISCO DIANTEIRA	17	01
41	0521011722	ARRUELA LISA 20,64 X 120 X 4,00 ZN		02



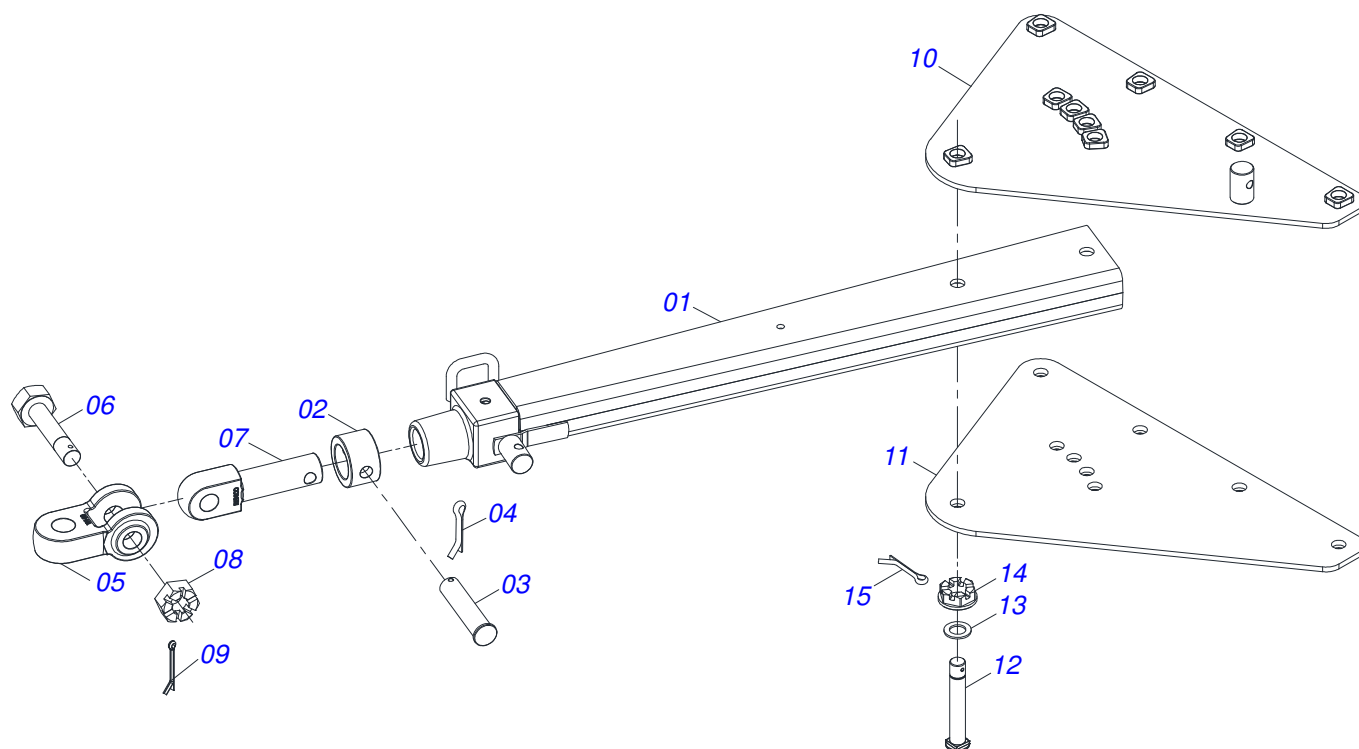
Item	Código	Descrição	Ver Pág.	QT
01	0521053883	CHASSI DIANTEIRO COMPLETO GAP-TL 34D S-0818		01
02	0511057534	VALVULA DIVISORA FLUXO FD524512TN66 JIC	10	01
03	0503010751	PARAF 3/8 UNC X 1.1/4 C S G.5 ZN		02
04	0503010025	ARRUELA PRESSAO 3/8 ZN 1K01527		02
05	0503010026	PORCA S. 3/8 UNC G.5 ZN		02
06	0511068470	JUNCAO EIXO 2 GAPM-HD 8013 24		01
07	0503010180	ARRUELA PRESSAO 7/16 ZN 1K01546		02
08	0521011569	EIXO JUNCAO 508		02
09	0503012660	PARAF 1 UNC X 4 CSRT G.7 ZN		04
10	0503013635	PORCA 1 NC SEXT 1.5/8 BAIX ZN		08
11	0521011565	ARRUELA LISA 26,50 X 80 X 9,50 ZN		02
12	0503011135	PARAF 7/16 UNC X 1.1/2 C S G.5 ZN		02
13	0502010477	CORPO SUP PRESILHA		02
14	0909095307	SEÇÃO DE DISCO TRASEIRA	18	01



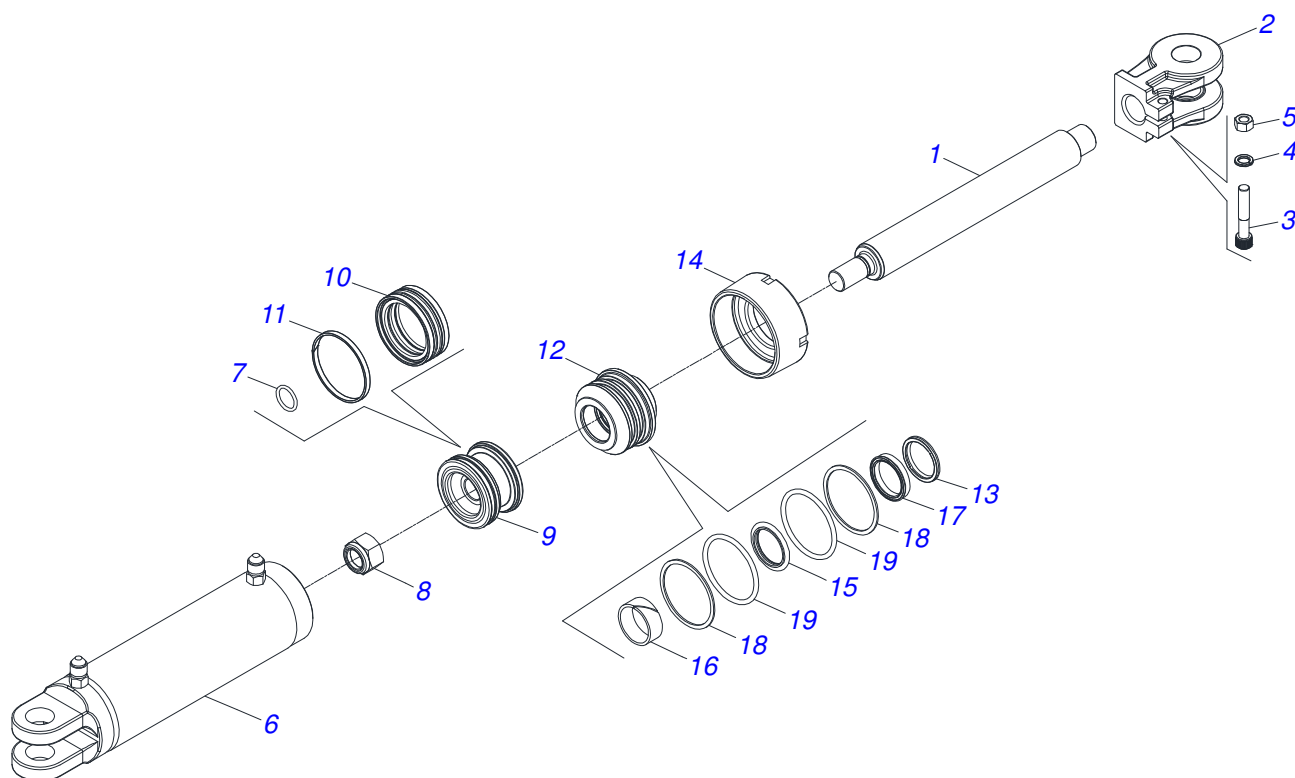
Item	Código	Descrição		Ver Pág.	QT
001	0501069332	EXTENSOR JUNCAO	GAPCW		01
002	0501069333	FUSO EXTENSOR ESQ	GAPCW		01
003	0501069334	FUSO EXTENSOR DIR	GAPCW		01
004	0551012908	CONTRAPORCA R2.1/8 DIR	GOM 7010		01
005	0551012909	CONTRAPORCA R2.1/8 ESQ	GOM 7010		01
006	0503010002	GRAXEIRA 1800			02



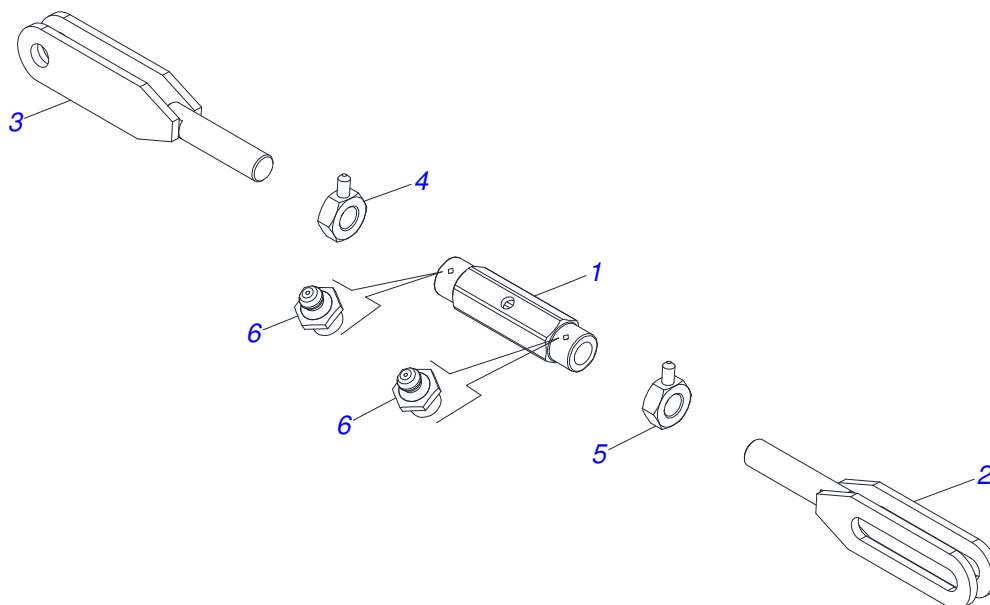
Item	Código	Descrição	Ver Pág.	QT
001	0503010919	VALVULA DESCARGA HFB060306		01
002	0503010190	ANEL O RING 2-114 N 3006-9B		04
003	0501011460	NIPLE 7/8 NF X 3/4 NF SEXT 1X46 ZN		04



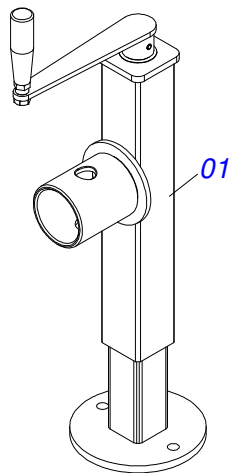
Item	Código	Descrição	Ver Pág.	QT
001	0511064669	BARRA TRACAO GAPCW/GASPCW		01
002	0502040263	ANEL TRAVA ENG 32M 106		01
003	0561017306	EIXO JUNCAO 31,50 X 130 GCRO		01
004	0503010523	CONTRAPINO 1/4 X 2 1G13201		01
005	0502040293	U ENG YH-90		01
006	0511067199	PARAF 2 UNS 10FPP X 241,50		01
007	0502040264	PINO ENG 32M108/YH-91 REMCO		01
008	0502040558	PORCA CAST 2 UNS 10FPP SEXT 99 SA		01
009	0503010074	CONTRAPINO 3/8 X 4		01
010	0511064659	PLACA SUP GAPCW 45		01
011	0511064658	PLACA INF GAPCW 45		01
012	0521011880	EIXO JUNCAO 37,50 X 227 PQ R.1.1/2 GAPCW ZN		06
013	0501012916	ARRUELA LISA 38,50 X 66 X 4,75 ZN		06
014	0501011301	PORCA CAST 1.1/2UNC 6FPP SEX2.5/16ZN		06
015	0503010010	CONTRAPINO 1/4 X 2.1/2		06



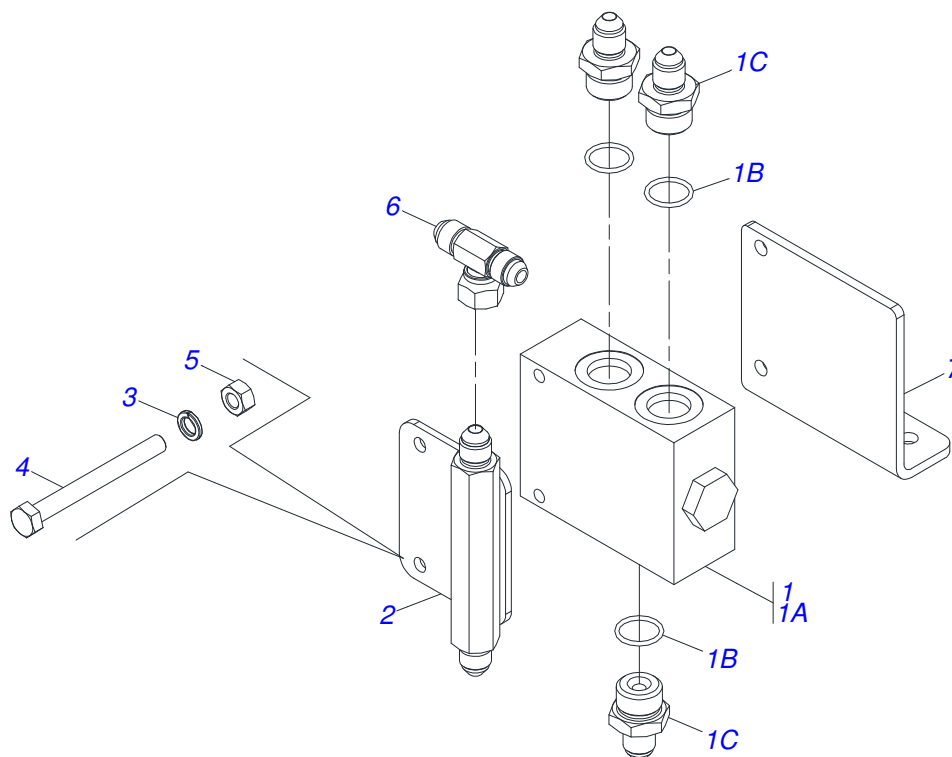
Item	Código	Descrição	Ver Pág.	QT
01	0521010421	EXTENSOR CIL H 44,45 X 396		01
02	0502040747	GARFO 32,54		01
03	0503011094	PARAF 3/8 UNC X 2 C C S I 12.9		01
04	0503010025	ARRUELA PRESSAO 3/8 ZN 1K01527		01
05	0503010026	PORCA S. 3/8 UNC G.5 ZN		01
06	0511063257	CAMISA 85,7 X 313 GAPCW		01
07	0503010042	ANEL O RING 2-214 N 3006-9B 1G05116		01
08	0503010063	PORCA S. AUTOTRAV C/NYLON 1 UNS ALTA G.5 ZN		01
09	0571019710	EMBOLO 44,45 X 85,72 CILIND HIDR		01
10	0503017935	ANEL ZW 008500260 AGEL		01
11	0503018144	ANEL GUIA 6W6-3375-250		01
12	0571019711	SUPT ANEIS 44,45 X 85,72		01
13	0503010761	ANEL RASPD D-1750		01
14	0571019709	TAMPA MOVEL 85,72 SDA3E		01
15	0503017936	ANEL OD 044405200171D-BR AGEL		01
16	0503017938	ANEL GUIA W2-2000-750 (1734)		01
17	0503017937	GAXETA 1870-1750-375-B POLYMAX		01
18	0503017940	ANEL BACK-UP 8-337		02
19	0503017939	ANEL O RING 2-337 N 3006-9B		02



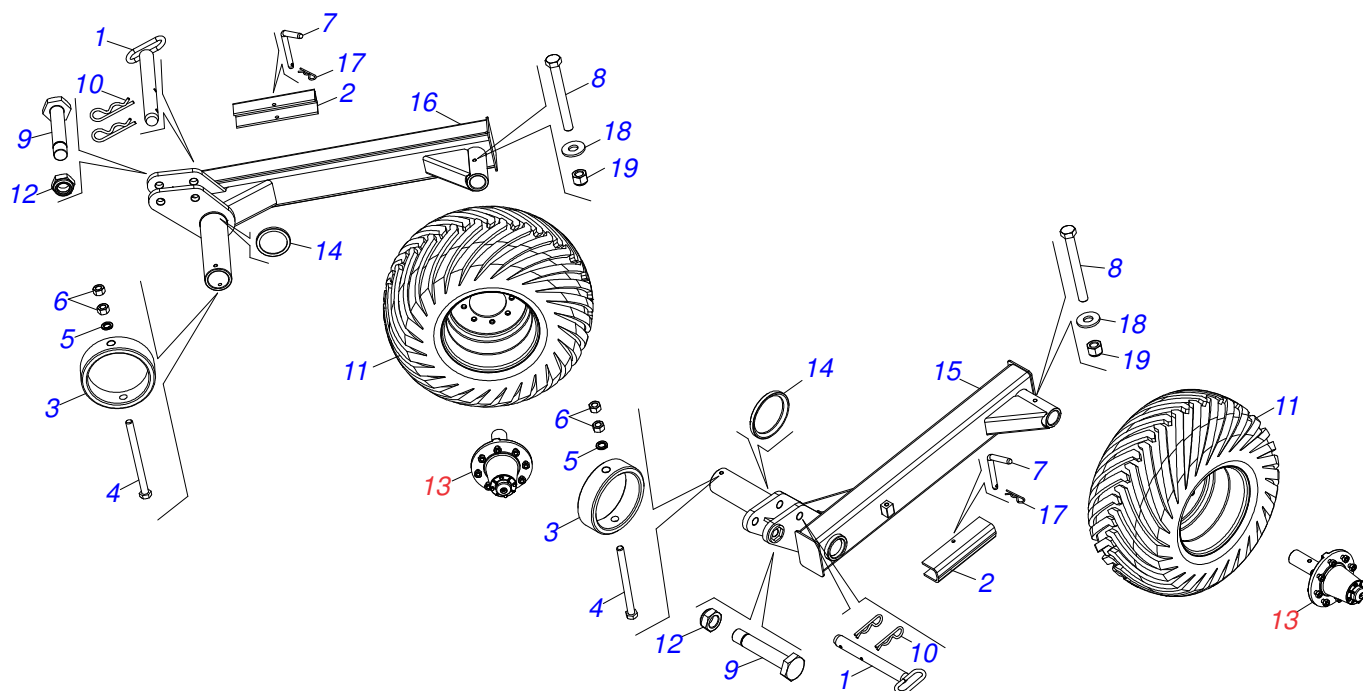
Item	Código	Descrição	Ver Pág.	QT
001	0502011469	PORCA REG 245 R. TRAPEZ GAPCW		01
002	0501069339	FUSO EXT R1.1/2 TRAPEZ DIR X 220		01
003	0511068350	FUSO EXT R.1.1/2TRAPEZ ESQ GAPCW-EP		01
004	0501069342	CONTRAPORCA 1.1/2 TRAPEZ ESQ C/MANI		01
005	0501069341	CONTRAPORCA 1.1/2 TRAPEZ DIR C/MANI		01
006	0503010002	GRAXEIRA 1800		02



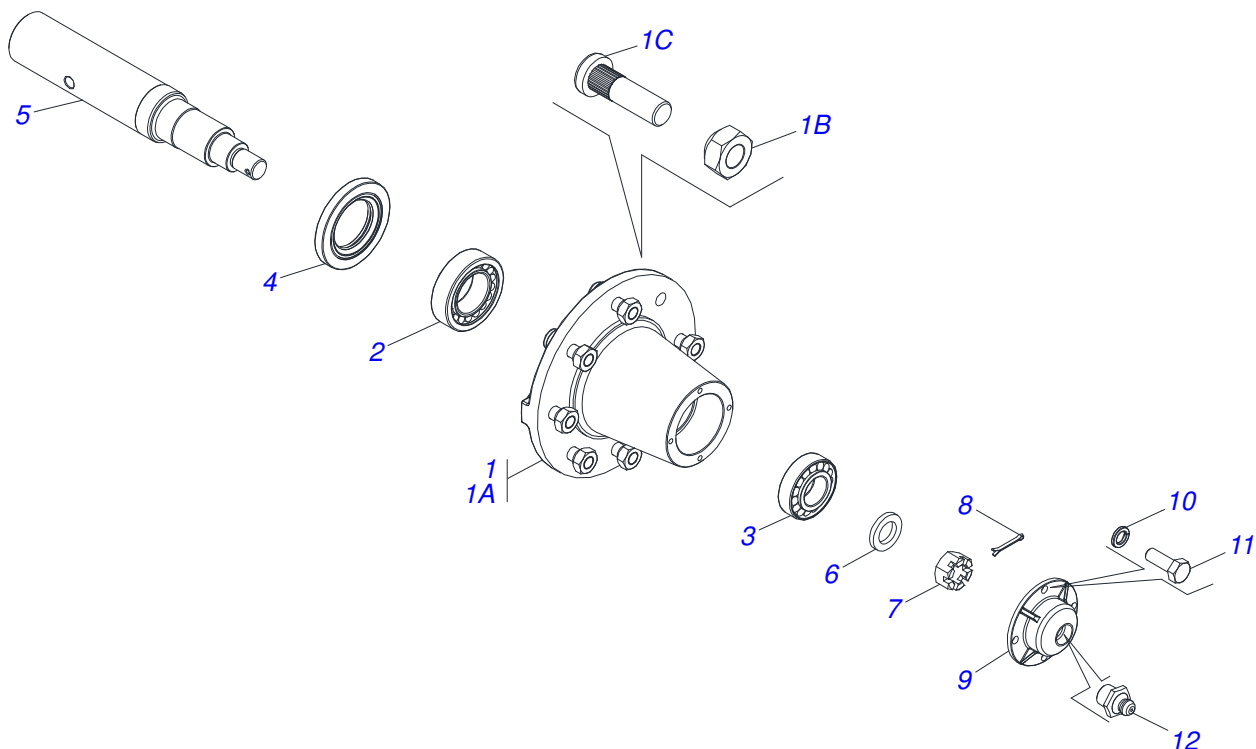
Item	Código	Descrição	Ver Pág.	QT
01	0503062227	MACACO COMPLETO (8088) ROBUSTEC		01



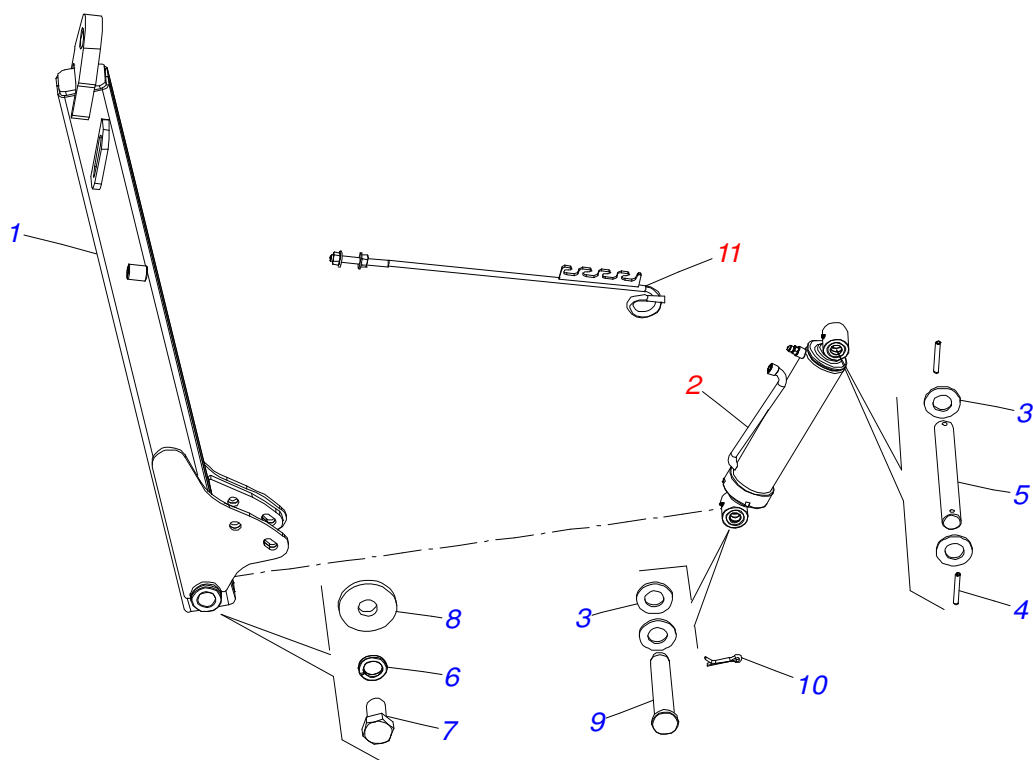
Item	Código	Descrição	Ver Pág.	QT
01	0511057381	VÁLVULA DIVISORA FLUXO FD524512TN66 C/NIPLE JIC		01
01A	0503016227	VALVULA DIVISORA FLUXO FD524512TN66		01
01B	0503011109	ANEL O RING 2-119 N 3006 9B		03
01C	0521014704	NIPLE 3/4 UNF X 1.1/16 UN X 52		03
02	0521066121	DISTRIBUIDOR OLEO R3/4 UNF JIC		01
03	0503010179	ARRUELA PRESSAO 5/16 ZN 1K01528		02
04	0503011053	PARAF 5/16 UNC X 3 C S G.5 ZN		02
05	0503010337	PORCA S. 5/16 UNC G.5 ZN		02
06	0503037376	ADAPTADOR T C/ PORCA GIRATORIA CENTRAL 3/4		01
07	0571019627	SUPORTE VAULVULA FD52-45 12TN66 EST/MATIC		01



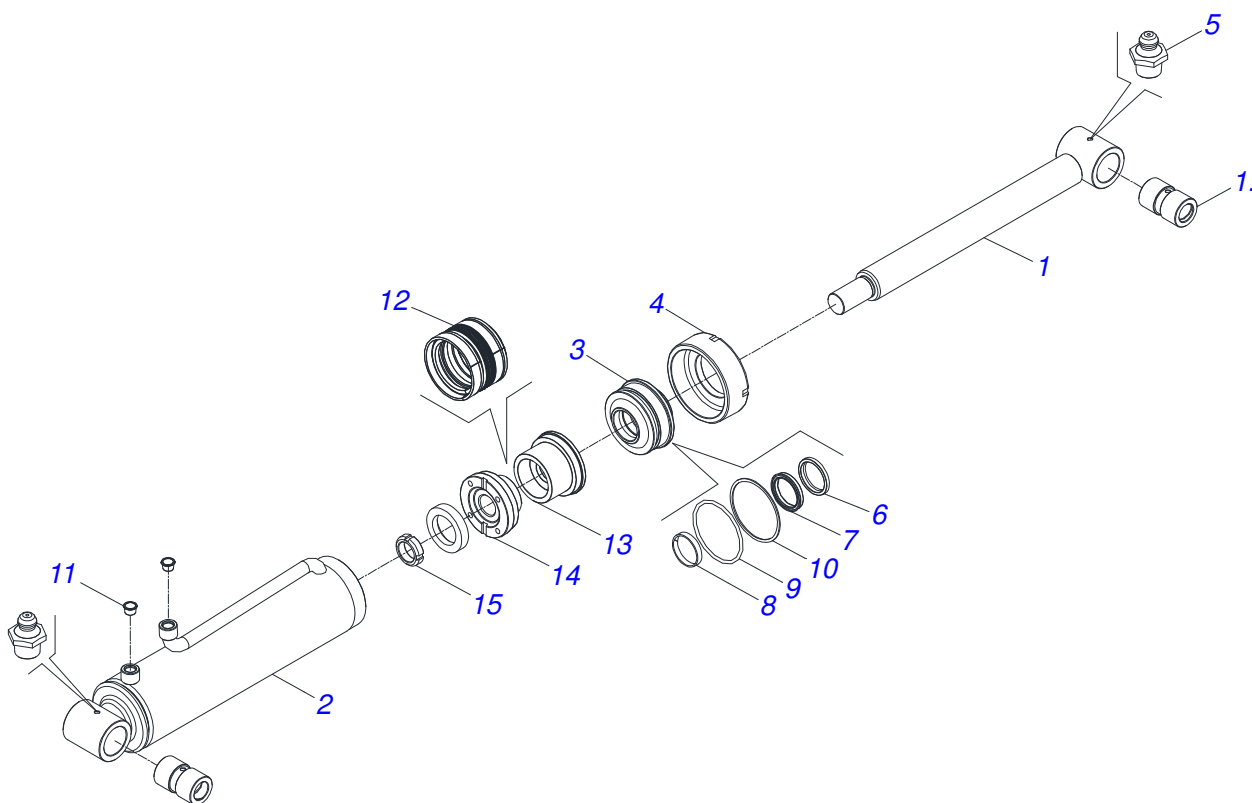
Item	Código	Descrição	Ver Pág.	QT
01	0521069358	EIXO JUNCAO 31,75 X 265 C/PUXADOR GAP-TL 360		02
02	0561016693	TRAVA P/ TRANSPORTE 345		02
03	0521011428	LUVA 114 X 138 X 40 C/ F		02
04	0503010964	PARAF 1/2 UNC X 6.1/2 C S G.5 ZN		02
05	0503010019	ARRUELA PRESSAO 1/2 ZN 1K01556		02
06	0503010060	PORCA S. 1/2 UNC G.5 ZN		04
07	0541016844	FIXADOR TRAVA TRANSPORTE		02
08	0503010706	PARAF 1/2 UNC X 4.1/2 C S G.5 ZN		02
09	0581018185	PARAFUSO 1.1/4 UNF X 143,50		02
10	0503031035	CUPILO 6 X 88		02
11	0503060102	RODA COM PNEU 400/60 - 14L GAPCW		02
12	0503010044	PORCA S. AUTOTRAV C/NYLON 1.1/4 UNF BAIXA G.5 ZN		02
13	0501051885	RODADO S/PNEU	12	02
14	0581018186	ARRUELA LISA 116 X 142 X 12,50 C/CHANFRO GAI-TL		02
15	0521069092	RODEIRO DIANTEIRO GAI-TL		01
16	0521069091	RODEIRO TRASEIRO GAI-TL		01
17	0503030168	CUPILO 3 X 50 SDA 11/6		02
18	0511017302	ARRUELA LISA 13,50 X 32,50 X 3,0 ZN		02
19	0503010589	PORCA S. AUTOTRAV C/NYLON 1/2 UNC ALTA G.5 ZN		02



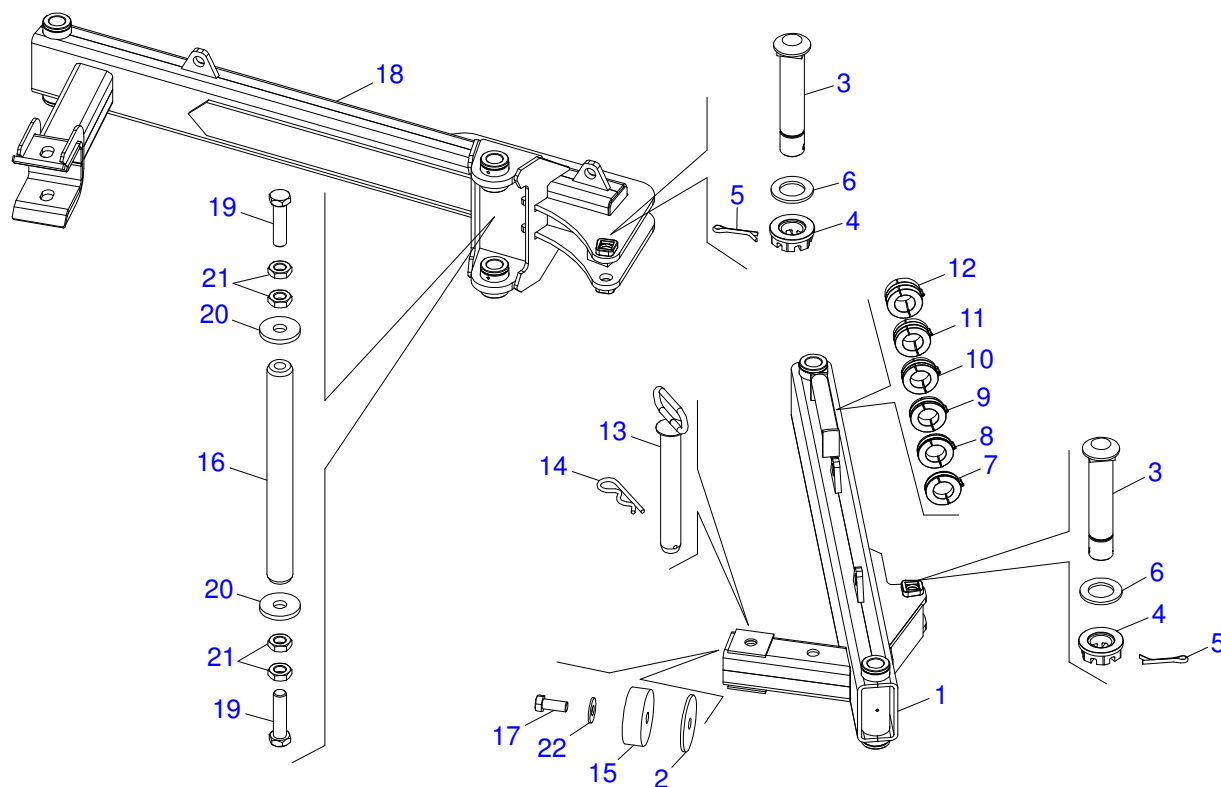
Item	Código	Descrição	Ver Pág.	QT
01	0501110738	CAIXA RODADO TRANSPORTE C/PARAF		01
01A	0502012260	CAIXA RODADO TRANSPORTE		01
01B	0503010064	PORCA CONICA 5/8 NF ZN		08
01C	0501010186	PARAF ROD 5/8UNFX2.1/8CR G.5 REC ZN		08
02	0503011156	ROLAMENTO 2780/2720 IMP		01
03	0503010008	ROLAMENTO 3780/3720		01
04	0503013314	RETENTOR 5166-GB 63,5 X 110 X 13 ARCA		01
05	0511012494	PONTA EIXO		01
06	0511012492	ARRUELA LISA 28 X 46 X 6,30 ZN		01
07	0503030009	PORCA CAST 1 UNS 14FPP X 22 ZN		01
08	0503010018	CONTRAPINO 5/32 X 1.1/2		01
09	0502020591	TAMPA PROT 1G72673 PSA		01
10	0503011444	ARRUELA PRESSAO 5/16 SA		04
11	0503010358	PARAF 5/16 UNC X 7/8 C S G.5 ZN		04
12	0503010002	GRAXEIRA 1800		01



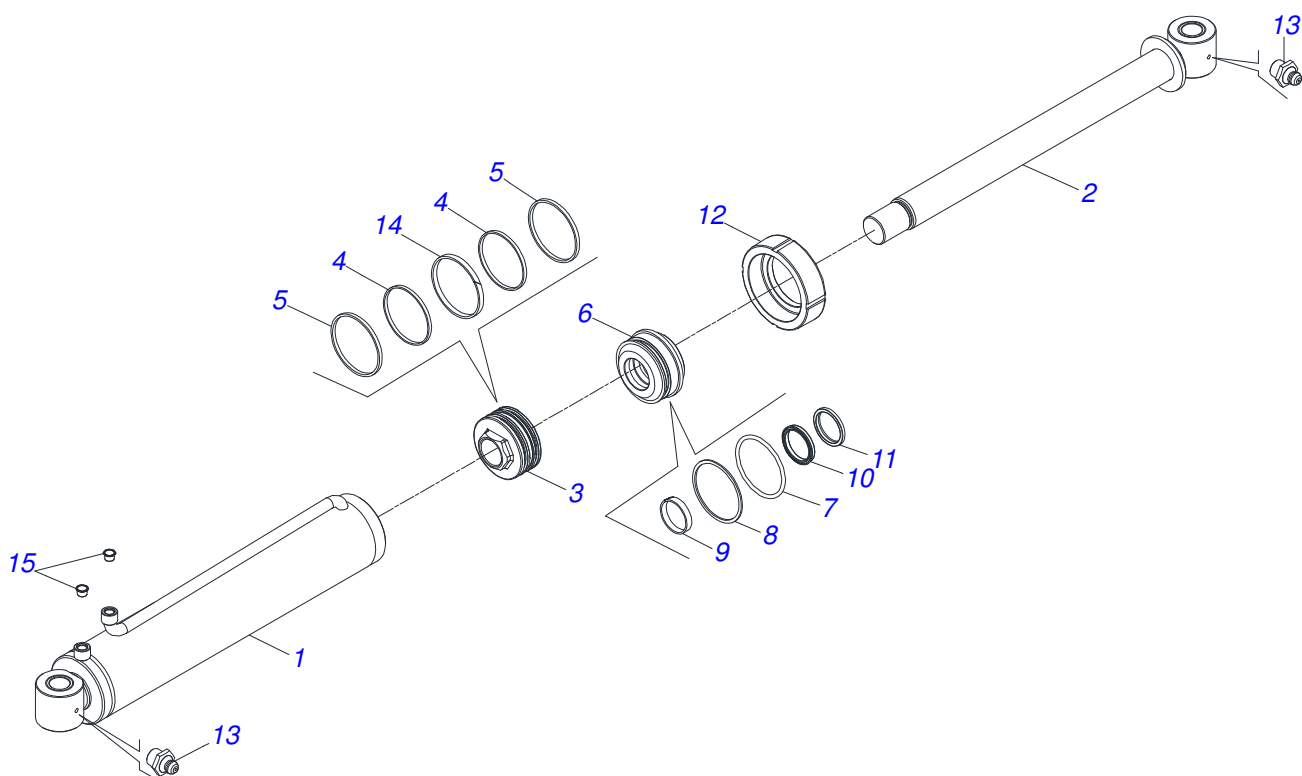
Item	Código	Descrição	Ver Pág.	QT
01	0511068355	BARRA TRACAO TRANSPORTE LONGITUDINAL		01
02	0521053839	CILINDRO HIDRAULICO 53,98 X 114,30 X 654 X 346	14	01
03	0501017779	ARRUELA LISA 32 X 60 X 4,75 ZN		04
04	0503011877	PINO ELAST 701194 8 X 60		02
05	0551016033	EIXO 31,75 X 250		01
06	0503010012	ARRUELA PRESSAO 1 ZN 1K01602		02
07	0503011250	PARAF 1 UNC X 2 C S G.7 ZN		02
08	0521011565	ARRUELA LISA 26,50 X 80 X 9,50 ZN		02
09	0531019171	EIXO JUNCAO 31,75 X 177 ZN		01
10	0503010523	CONTRAPINO 1/4 X 2 1G13201		01
11	0501040257	SUPORTE MANGUEIRA 3/4 X 975 COMPLETO		01



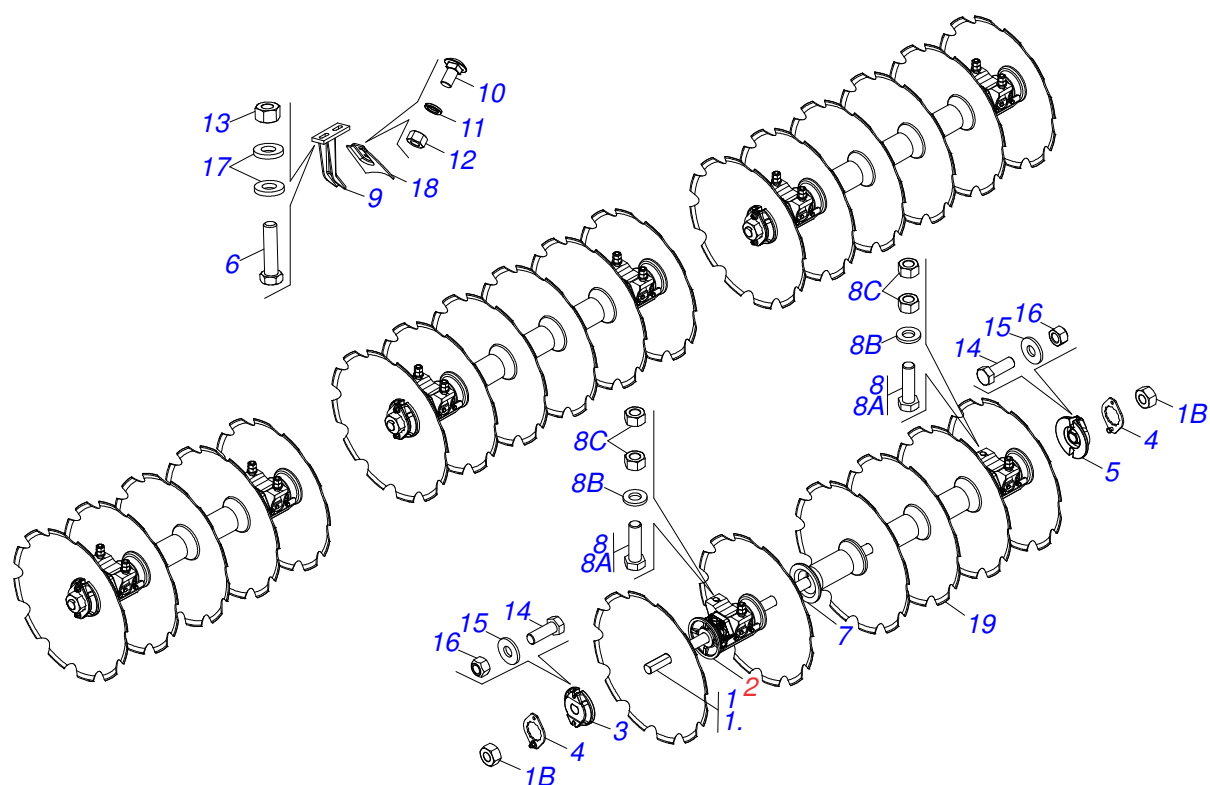
Item	Código	Descrição	Ver Pág.	QT
001	0521061684	EXTENSOR 56,98 X 590,50		01
001.	0541014557	LUVA INT 32,40 X 52 X 85		02
002	0521069098	CAMISA 114,30 X 500		01
003	0502012644	SUPORTE ANEIS 53,98 X 114,30		01
004	0502011222	TAMPA MOVEL 114,3		01
005	0503010002	GRAXEIRA 1800		02
006	0503015715	VEDACAO SCRAPER WAE302125-Z201		01
007	0503015642	VEDACAO U-CUP RJUB000970		01
008	0503015641	ANEL SLYDRING GR6900530-HM061		01
009	0503011892	ANEL O RING 2-346 N 3006-9B 1G04629		01
010	0503011893	ANEL BACK-UP 8-346 1G31096		01
011	0503030384	PLUG CON N-001		02
012	0503015640	VED SELEMASTER DSM PCUB000014		01
013	0561016578	CORPO EMBOLO Ø53,98 X 114,30 HASTE		01
014	0581015283	CORPO EMBOLO 114,30 R. 1.1/2 14 FPP		01
015	0503819100	PORCA KM AUTOTRAV TOP LOCK 1.1/2 UNF SA (KMP 0099)		01



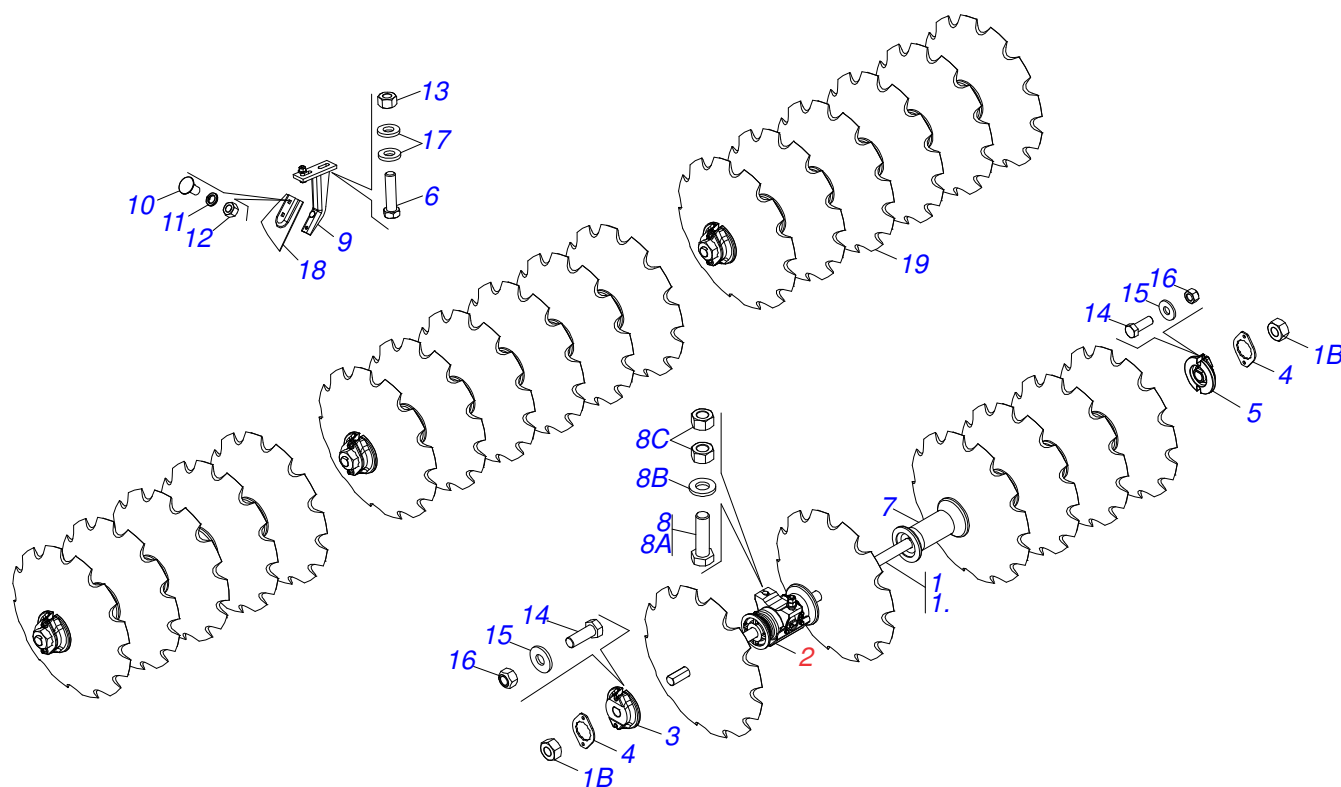
Item	Código	Descrição	Ver Pág.	QT
01	0521069719	BARRA ESTABILIZADORA DIANTEIRA GAP-TL 360		01
02	0571013284	ARRUELA LISA 17,50 X 90 X 4,75 AARP		01
03	0531018100	EIXO JUNCAO 37,50 X200 GASPCW 25 ZN		02
04	0501011301	PORCA CAST 1.1/2UNC 6FPP SEX2.5/16ZN		02
05	0503010010	CONTRAPINO 1/4 X 2.1/2		02
06	0501012916	ARRUELA LISA 38,50 X 66 X 4,75 ZN		02
07	0511042161	TOPADOR 2.1/2" X 25 COMPL GASPCW		01
08	0511042162	TOPADOR 2.1/2" X 30 COMPL GASPCW		01
09	0511042163	TOPADOR 2.1/2" X 35 COMPL GASPCW		01
10	0511042164	TOPADOR 2.1/2" X 40 COMPL GASPCW		01
11	0511042165	TOPADOR 2.1/2" X 50 COMPL GASPCW		01
12	0511042166	TOPADOR 2.1/2" X 61 COMPL GASPCW		01
13	0501069350	EIXO ARTIC 230 C/ PUXADOR		01
14	0503031035	CUPILHA 6 X 88		01
15	0521011481	BATEDOR CHASSI		01
16	0521011569	EIXO JUNCAO 508		01
17	0503011267	PARAF 5/8 UNC X 1.1/2 C S G.5 ZN		01
18	0521069720	BARRA ESTABILIZADORA TRASEIRA GAP-TL 360		01
19	0503012660	PARAF 1 UNC X 4 CSRT G.7 ZN		02
20	0521011565	ARRUELA LISA 26,50 X 80 X 9,50 ZN		02
21	0503013635	PORCA 1 NC SEXT 1.5/8 BAIX ZN		04
22	0571010265	ARRUELA LISA 16,50 X 40 X 3,00 ZN		01



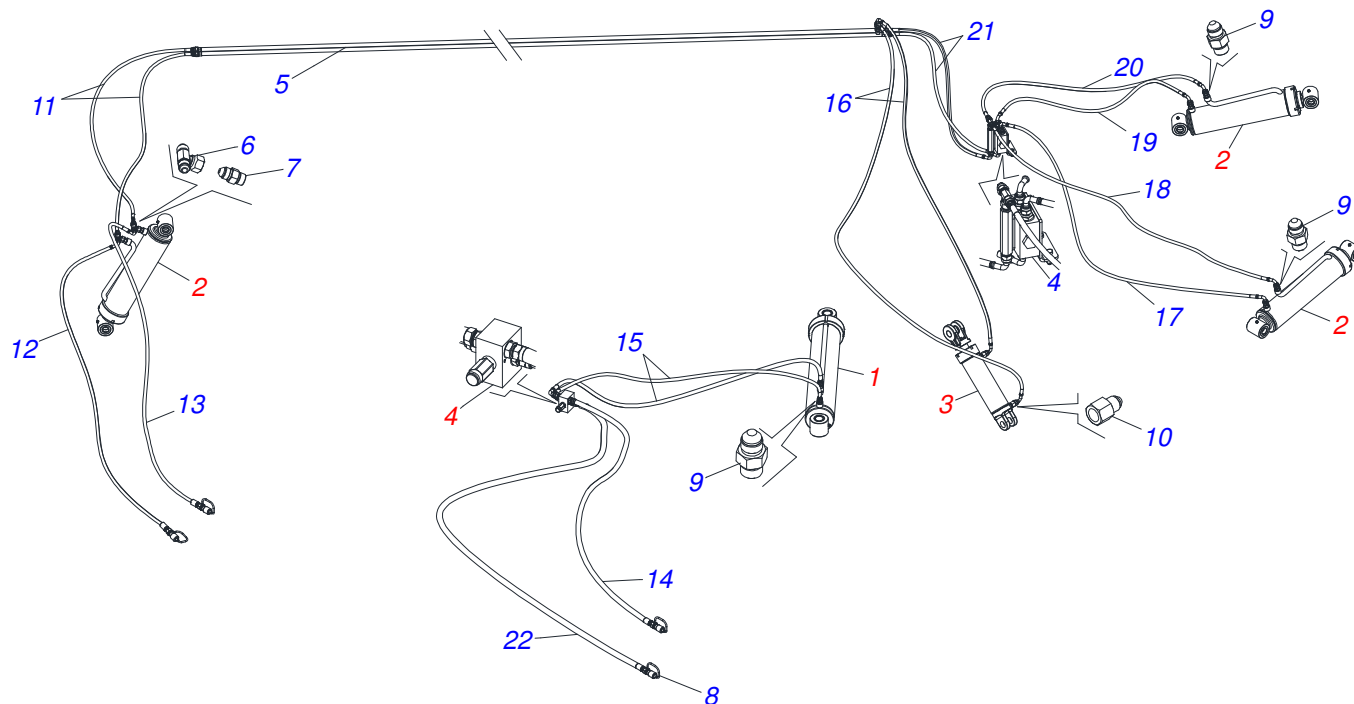
Item	Código	Descrição	Ver Pág.	QT
01	0511068001	CAMISA 127 X 783		01
02	0511068088	EXTENSOR 63,50 X 787		01
03	0502011563	EMBOLO CH 50500E 3109746		01
04	0503012593	ANEL BORRACHA CH 51700 1G05538		02
05	0503012592	ANEL TEFLON CH 51800 1G06099		02
06	0502010966	SUPORTE ANEIS 63,5 X 127		01
07	0503010351	ANEL O RING 2-425 N 3006-9B		01
08	0503011062	ANEL BACK-UP 8-425		01
09	0503010971	ANEL G.I.2.1/2X3X1/2 W2-2750-500 PK		01
10	0503010288	GAXETA 2500-2500-375-B 1G17205		01
11	0503010287	ANEL RASPD D-2500 1G24251		01
12	0502010382	TAMPA MOVEL 127		02
13	0503012590	ANEL NYLON CH 51100A 1G31046		02
14	0503012590	ANEL NYLON CH 51100A 1G31046		01
15	0503030384	PLUG CON N-001		02



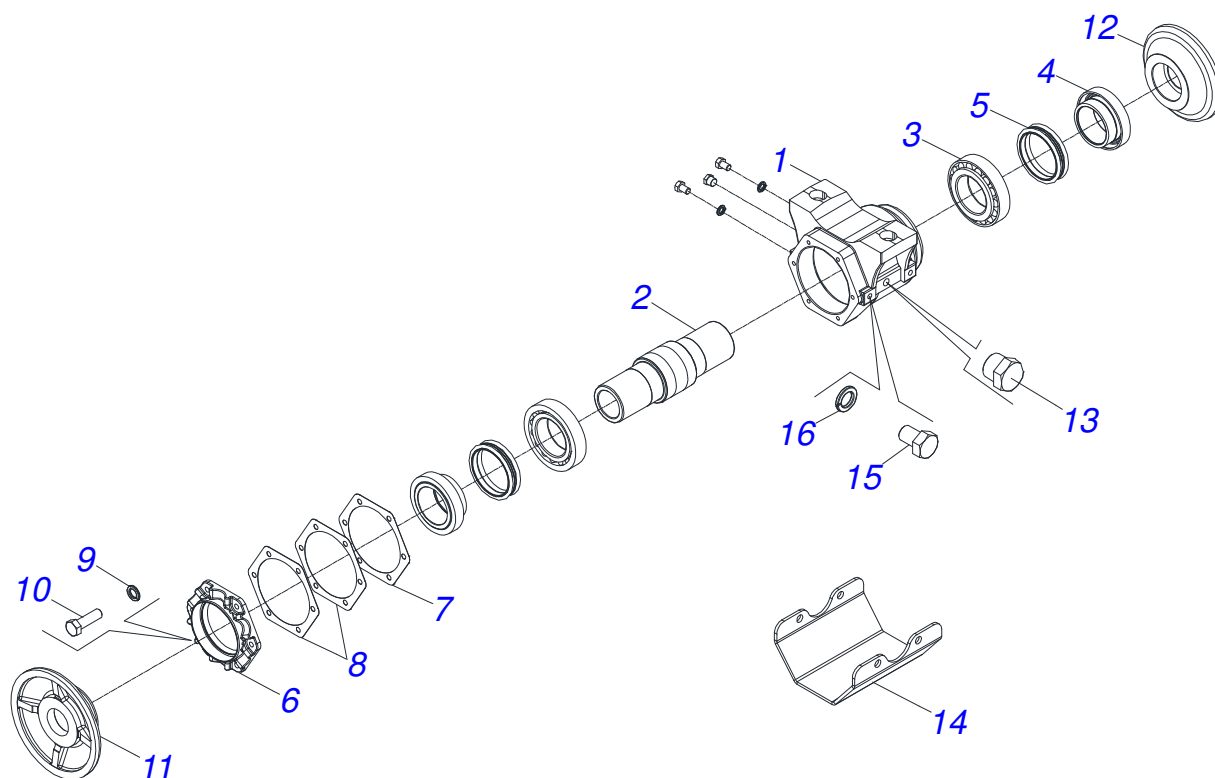
Item	Código	Descrição	Ver Pág.	QT
01	0521055358	EIXO 2.1/8 X 1685 C/PORCAS GAP-TL 360		01
01.	0511053649	EIXO 2.1/8 X 2045 COM PORCAS		02
01.A	0571014259	EIXO 2.1/8" X 2045 TC 2		02
01A	0581019810	EIXO 2.1/8 X 1685 GAP-TL 360		01
01B	0502040063	PORCA R.2.1/8 UNS 7 FPP X 53 SA SEXT 98 GAP/CR 10D		06
02	0521044706	MANCAL AGR DM OL 352X2.1/8 C/P CIV	20	06
03	0502010595	TRAVA EIXO INT 2.1/8 GAP		03
04	0541010368	TRAVA PORCA GAP/GAPM/GAPCR ZN		06
05	0502010594	TRAVA EIXO EXT 2.1/8 GAP		03
06	0501010500	PARAF 3/4 UNC X 3 C S G.5 ZN		34
07	0581018689	SEPARADOR GAP-TL 360		08
08	0521055359	CONJUNTO PARAFUSO 1 X 3.1/2 UNC GAP-TL 360		12
08A	0501010171	PARAF 1 UNC X 3.1/2 C S G.5 ZN		12
08B	0501016545	ARRUELA LISA 26 X 50 X 6,30 ZN		12
08C	0503012182	PORCA S. 1 UNC G.5 ZN		24
09	0511064771	SUPT LIMP GAPCW/GASPCW		17
10	0503012195	PARAF 5/8 X 1.1/4NC CAPQ G.5 1K20328		34
11	0503010027	ARRUELA PRESSAO 5/8 ZN 1K01574		34
12	0503010013	PORCA S. 5/8 UNC G.5 ZN		34
13	0503010014	PORCA S. 3/4 UNC (PESADA) G.5 ZN		34
14	0503010232	PARAF 5/8 UNC X 1.3/4 C S G.5 ZN		06
15	0501012140	ARRUELA LISA 16,50 X 40 X 4,00 ZN		06
16	0503012412	PORCA S. AUTOTRAV MEC/TORQUE 5/8 UNC G.5 ZN		06
17	0541010763	ARRUELA LISA 20,50 X 42 X 6,30 ZN		34
18	0521013678	LIMPADOR DIANT GVMF 60903 3443376		17
19	0602044195	DR32X9 C120AF04FR2.3/16 10REC TATU		17
19.	0602046013	DR34X9 C120AF04FR2.3/16 12REC TATU		17



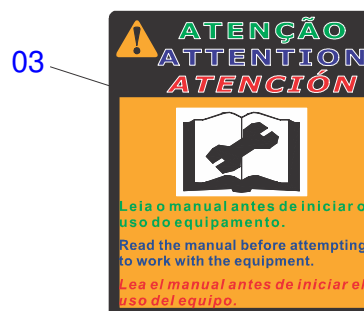
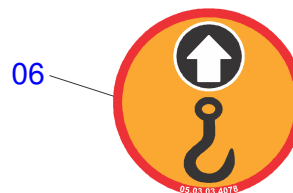
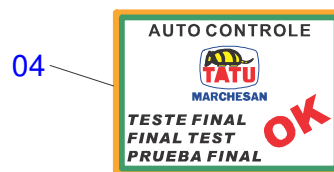
Item	Código	Descrição	Ver Pág.	QT
01	052105358	EIXO 2.1/8 X 1685 C/PORCAS GAP-TL 360		01
01.	0511053649	EIXO 2.1/8 X 2045 COM PORCAS		02
01.A	0571014259	EIXO 2.1/8" X 2045 TC 2		02
01A	0581019810	EIXO 2.1/8 X 1685 GAP-TL 360		01
01B	0502040063	PORCA R.2.1/8 UNS 7 FPP X 53 SA SEXT 98 GAP/CR 10D		06
02	0521044706	MANCAL AGR DM OL 352X2.1/8 C/P CIV	20	06
03	0502010595	TRAVA EIXO INT 2.1/8 GAP		03
04	0541010368	TRAVA PORCA GAP/GAPM/GAPCR ZN		06
05	0502010594	TRAVA EIXO EXT 2.1/8 GAP		03
06	0501010500	PARAF 3/4 UNC X 3 C S G.5 ZN		34
07	0581018689	SEPARADOR GAP-TL 360		08
08	052105359	CONJUNTO PARAFUSO 1 X 3.1/2 UNC GAP-TL 360		24
08A	0501010171	PARAF 1 UNC X 3.1/2 C S G.5 ZN		24
08B	0501016545	ARRUELA LISA 26 X 50 X 6,30 ZN		24
08C	0503012182	PORCA S. 1 UNC G.5 ZN		48
09	0511064771	SUPT LIMP GAPCW/GASPCW		17
10	0503012195	PARAF 5/8 X 1.1/4NC CAPQ G.5 1K20328		34
11	0503010027	ARRUELA PRESSAO 5/8 ZN 1K01574		34
12	0503010013	PORCA S. 5/8 UNC G.5 ZN		34
13	0503010014	PORCA S. 3/4 UNC (PESADA) G.5 ZN		17
14	0503010232	PARAF 5/8 UNC X 1.3/4 C S G.5 ZN		12
15	0501012140	ARRUELA LISA 16,50 X 40 X 4,00 ZN		12
16	0503012412	PORCA S. AUTOTRAV MEC/TORQUE 5/8 UNC G.5 ZN		12
17	0541010763	ARRUELA LISA 20,50 X 42 X 6,30 ZN		68
18	0521013679	LIMPADOR TRAS GVMF 60904 3443385		17
19.	0602044195	DR32X9 C120AF04FR2.3/16 10REC TATU		17
19.	0602046013	DR34X9 C120AF04FR2.3/16 12REC TATU		17



Item	Código	Descrição	Ver Pág.	QT
01	0511045489	CILINDRO HIDRAULICO 63,5 X 127 X 890 X 605	16	01
02	0521053839	CILINDRO HIDRAULICO 53,98 X 114,30 X 654 X 346	14	03
03	0511058424	CILINDRO HIDRAULICO 44,45 X 85,7 X 514 X 206	7	01
04	0511057534	VALVULA DIVISORA FLUXO FD524512TN66 JIC	10	01
05	0521069717	DUTO DISTRIB OLEO 3465(03 SAIDAS R.3/4 JIC)		02
06	0503037376	ADAPTADOR T C/ PORCA GIRATORIA CENTRAL 3/4		03
07	0561014252	NIPLE 3/4 UNF X 44 C/REDUCAO GCRO		03
08	0501053834	MACHO ENGATE RAPIDO AGRICOLA 1/2 NPT COM TAMPA		04
09	0501010617	NIPLE 3/4 NF X 3/4 NF SEXT 7/8 X 44		06
10	0511018012	ADAPT HIDR 2 GTLD		02
11	0501080048	MANG 3/8 X 2000 TR-TR		02
12	0521054614	MANG 3/8 X 3700 TC-TM PRET/AZUL		01
13	0521054613	MANG 3/8 X 3700 TC-TM PRETO/VERM		01
14	0521054611	MANG 1/2 X 5500 TR-TM ROXO/AZUL		01
15	0501080123	MANG 1/2 X 800 TR-TC		01
16	0501081416	MANG 3/8 X 3000 TR-TC		02
17	0501081430	MANG 3/8 X 2000 TC - TR		01
18	0501080644	MANG 3/8 X 2000 TC-TC		01
19	0501080249	MANG 3/8 X 850 TR-TC		01
20	0501080571	MANG 3/8 X 850 TC-TC		01
21	0501080375	MANG 3/8 X 600 TR-TC		02
22	0521054609	MANG 1/2 X 5500 TR-TM ROXO/VERM		01



Item	Código	Descrição	Ver Pág.	QT
001	0502012771	CX MANCAL AGR DM OL 330/352		01
002	0502040034	EIXO MANCAL CM/DM		01
003	0503010117	ROLAMENTO 32216		02
004	0502040123	PORTA RET C/ BUCHA		02
005	0503030028	RETENTOR LP JB-257		02
006	0502012772	TAMPA MANCAL DM OL 330/352		01
007	0503034044	JUNTA VED SEXT 170X140,5X0,1 MANCAL		01
008	0503034045	JUNTA VED SEXT 170X140,5X0,4 MANCAL		01
009	0503011443	ARRUELA PRESSAO 3/8 SA		06
010	0503010751	PARAF 3/8 UNC X 1.1/4 C S G.5 ZN		06
011	0502012774	ENCOSTO EXT DISCO MANCAL DM OL 352		01
012	0502012773	ENCOSTO INT DISCO MANCAL DM OL 352		01
013	0503010856	BUJAO R3/8" BSPT		02
014	0571017204	CAPA PROTETORA MANCAL DM OL 330 352		01
015	0503011401	PARAF 1/2 UNC X 3/4 C S G.5 ZN		04
016	0503010019	ARRUELA PRESSAO 1/2 ZN 1K01556		04
017	3402301247	OLEO LUBR MINERAL SAE 90 APIGL4		01



Item	Código	Descrição	Ver Pág.	QT
01	0503034738	ETIQUETA ADESIVA GAP-TL		01
02	0503034070	ETIQUETA ADESIVA LOGO TATU 90 X 121		01
03	0503031428	ETIQUETA ADESIVA ATENCAO LER MANUAL		01
04	0503031087	ETIQUETA ADESIVA AUTO CONTROLE OK APROVADO		01
05	0503031827	ETIQUETA ADESIVA LUBRIFICAÇÃO E REAPERTO DIARIO		01
06	0503034078	ETIQUETA ADESIVA PONTOS PARA ICAMENTO		02



MARCHESAN IMPLEMENTOS E MÁQUINAS AGRÍCOLAS TATU S.A.

AV. Marchesan, 1979 - Cx. Postal, 131 - CEP 15994-900 - Matão - SP - Brasil

FONE: (16) 3382-8282

(FAX Vendas): +55 16.3382-8297 - (FAX Exportação) + 55 16.3382.1003

e.mail: tatu@marchesan.com.br Home Page: www.marchesan.com.br

Publicações Técnicas: Elaboração
MARINA PEREZ NIZA

Publicações Técnicas: Revisão
JOSÉ DOMINGOS GASPARI

Contatos Catálogo:
E-mail = jgaspari@marchesan.com.br

**PEÇAS ORIGINAIS
TATU**

