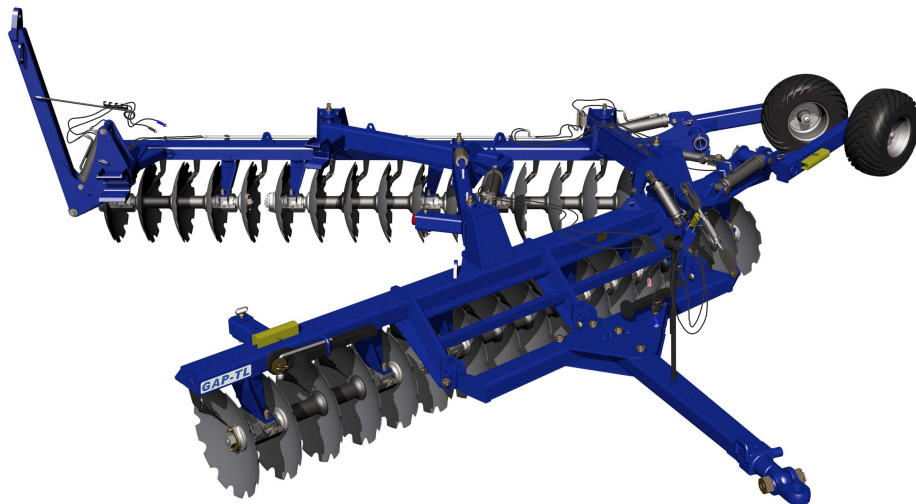


CATÁLOGO DE PIEZAS

RASTRA ARADORA

GAP-TL 34

Código: 0501092503



Serie: S-0818

Rev.: 00

Fecha Rev.: JUNHO/2019

PIEZAS ORIGINALES
TATU



PRODUCTOS

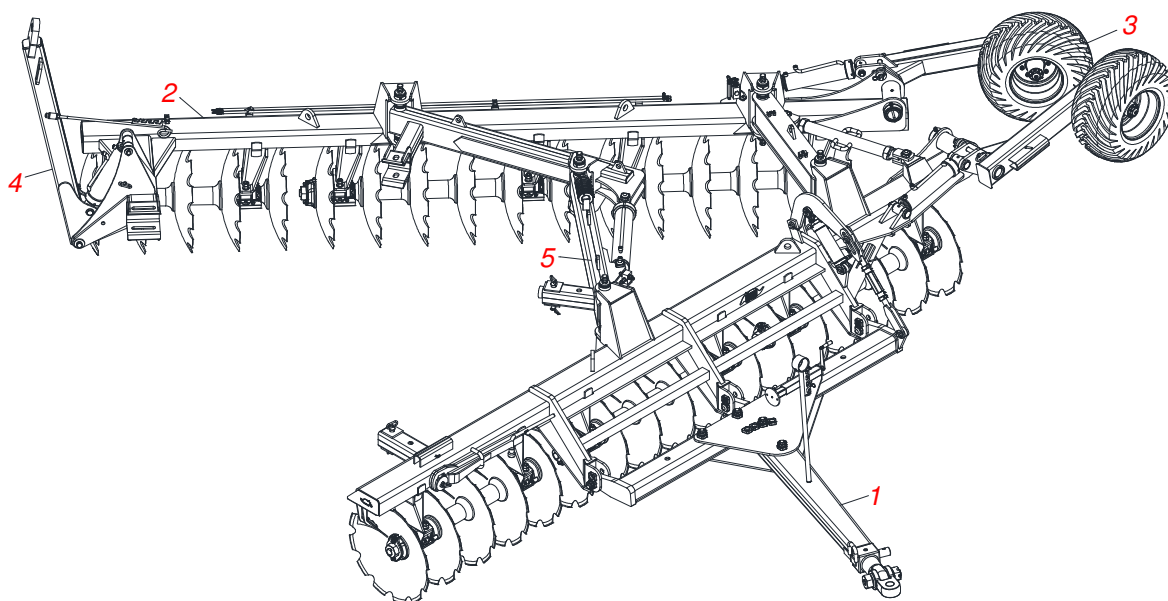
Código	Descripción
0102040071	GAP-TL 34 X 32 X 9,00 DR DM S-0818
0102040072	GAP-TL 34 X 34 X 9,00 DR DM S-0818

ATENCIÓN: **IMPORTANTE**

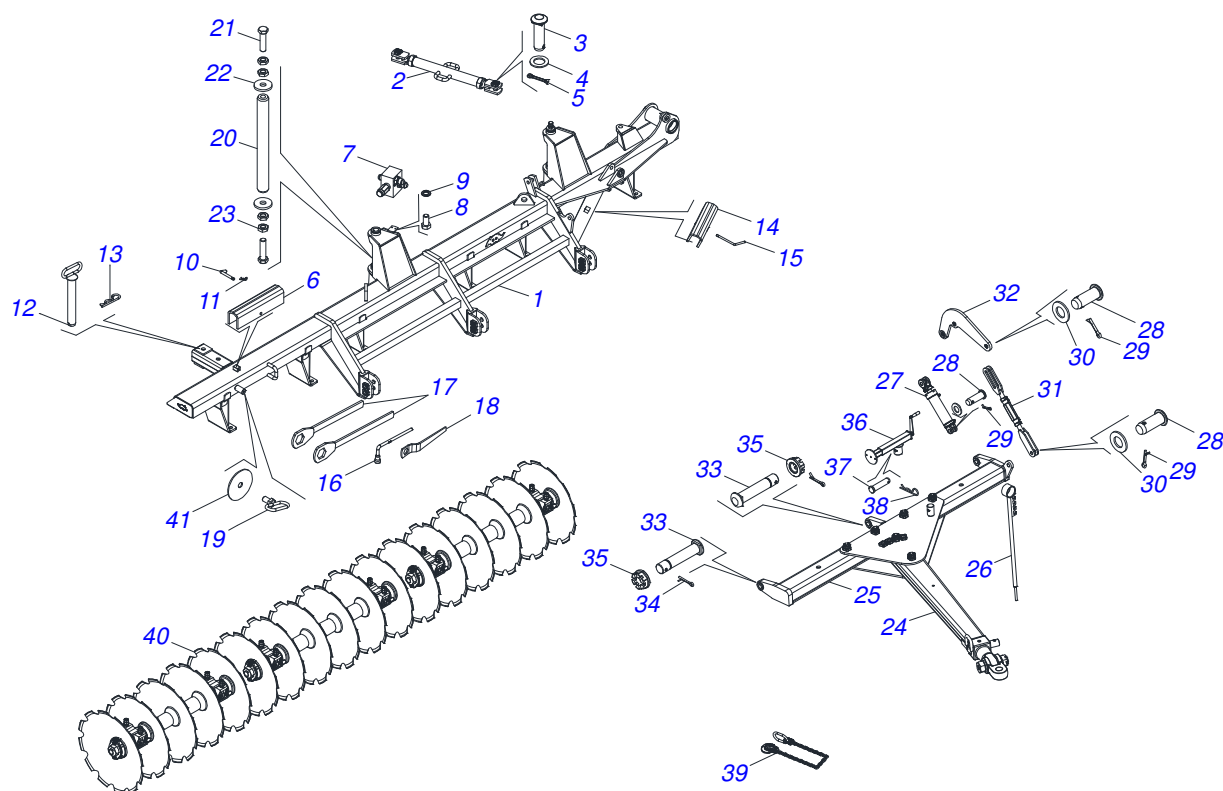
MARCHESAN S/A SE RESERVA EL DERECHO DE PERFECCIONAR Y/O MODIFICAR LAS CARACTERÍSTICAS TÉCNICAS DE SUS PRODUCTOS, SIN LA OBLIGACIÓN DE PROCEDER CON LOS YA COMERCIALIZADOS Y SIN CONOCIMIENTO PREVIO DEL DISTRIBUIDOR AUTORIZADO O DEL CONSUMIDOR.

INDICE

0909095277	GAP TL	1
0909095293	CHASIS DELANTERO	2
0909095291	CHASIS TRASERO	3
0501057339	EXTENSOR UNION COMPLETO	4
0501042903	VALVULA DESCARGA COMPL	5
0511041592	BARRA TRACCION COMPL	6
0511058424	CILINDRO HIDRAULICO	7
0501057463	EXTENSOR COMPLETO	8
0511048088	GATO COMPLETO	9
0511057534	VALVULA DIVISORA FLUJO	10
0909095284	SISTEMA DE RODAJE DERECHO/IZQUIERDO	11
0501051885	RODADO	12
0909095283	ENGANCHE TRASERO	13
0521053839	CILINDRO HIDRAULICO	14
0909095279	CONJUNTO ARTICULADOR	15
0511045489	CILINDRO HIDRAULICO 63,5 X 127 X 890 X 605	16
0909095301	SECCIÓN DISCO DELANTERA	17
0909095307	SECCIÓN DISCO TRASERA	18
0909095296	CIRCUITO HIDRAULICO	19
0521044706	CHUMACERA AGR DM OL	20
0909095311	ADESIVO	21



Artículo	Código	Descripción	Ver Pág.	QT
01	0909095293	CHASIS DELANTERO	2	01
02	0909095291	CHASIS TRASERO	3	01
03	0909095284	SISTEMA DE RODAJE DERECHO/IZQUIERDO	11	01
04	0909095283	ENGANCHE TRASERO	13	01
05	0909095279	CONJUNTO ARTICULADOR	15	02



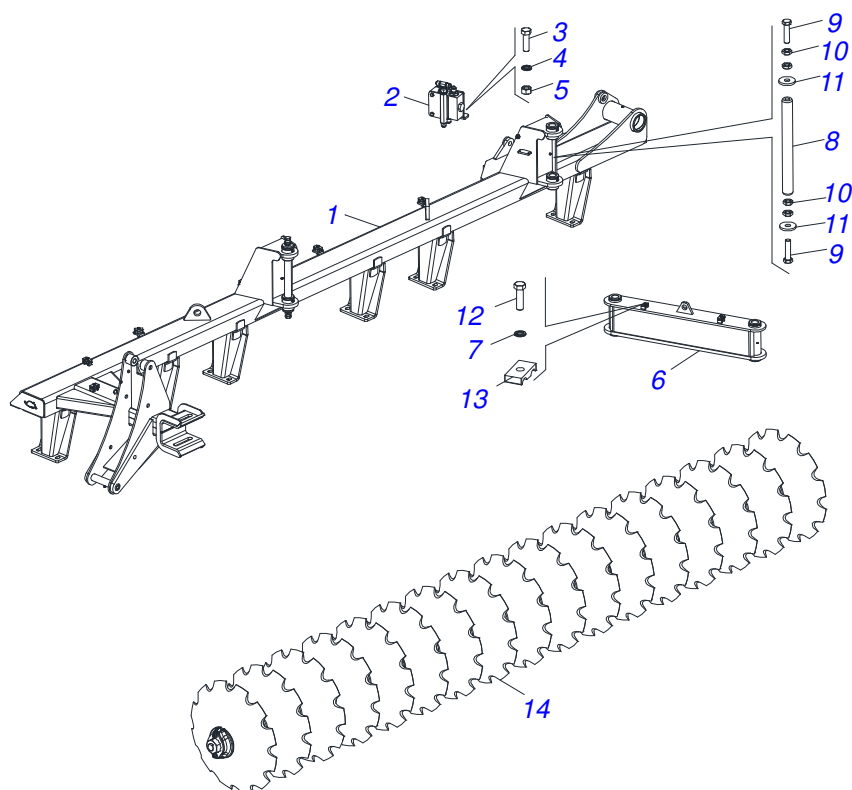
Artículo	Código	Descripción	Ver Pág.	QT
01	0521053883	CHASIS DELANTERO COMPLETO		01
02	0501057339	EXTENSOR UNION COMPLETO	4	01
03	0521012868	EJE ARTICULACION 37,2 X 125		02
04	0501012916	ARANDELA PLANA 38,50 X 66 X 4,75 ZN		02
05	0503010534	PASADOR ABIERTO 3/8 X 2.1/2		02
06	0561016693	TRABA TRANSPORTE		01
07	0501042903	VALVULA DESCARGA COMPL	5	01
08	0503011334	TORNILLO 3/8 UNC X 3/4		02
09	0503010025	ARANDELA PRESION 3/8		02
10	0541016844	FIJADOR TRABA		01
11	0503030168	PASADOR ABIERTO 3 X 50		01
12	0501069350	EJE ARTIC 230 COM TIRADOR		01
13	0503031035	PASADOR ABIERTO 6 X 88		01
14	0511010420	TRABA P/ TRANSPORTE 215 X 47		01
15	0511013425	CLAVIJA TRABA		01
16	0503033367	CLAVE 1 CIL (SEXT 1.1/239,00/38,50)		01
17	0501061044	CLAVE 2.1/8 E 2.1/2 CABO PLANO		02
18	0501011432	LLAVE 1.1/2 E 1.5/8 CABO PLANO		01
19	0501069343	FIJADOR LLAVE		01
20	0521011569	EJE JUNCION 508		01
21	0503012660	TORNILLO 1" UNC X 4"		04
22	0521011565	ARANDELA PLANA		04
23	0503013635	TUERCA 1 NC (SEXT 1.5/8) BAIXA ZN		08
24	0511041592	BARRA TRACCION COMPL	6	01
25	0521069718	BARRA ENGANCHE		01
26	0521062849	SOPORTE MANGUERA		01
27	0511058424	CILINDRO HIDRAULICO	7	01
28	0521010779	EJE UNION		04
29	0503010523	PASADOR ABIERTO 1/4" X 2"		04
30	0501017779	ARANDELA PLANA		04
31	0501057463	EXTENSOR COMPLETO	8	01



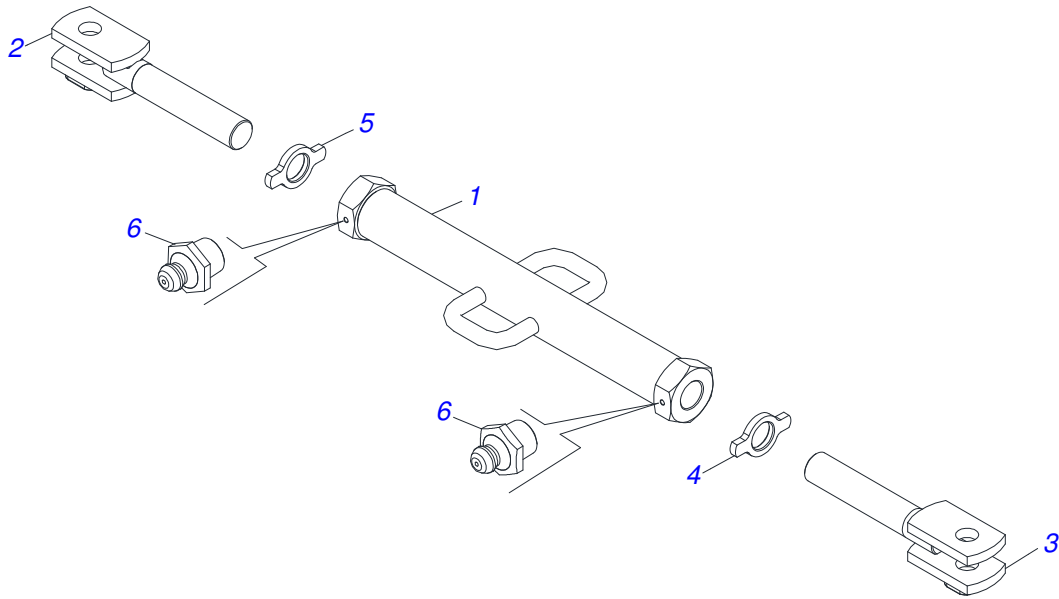
GAP-TL 34
CHASIS DELANTERO

Página 2
0909095293

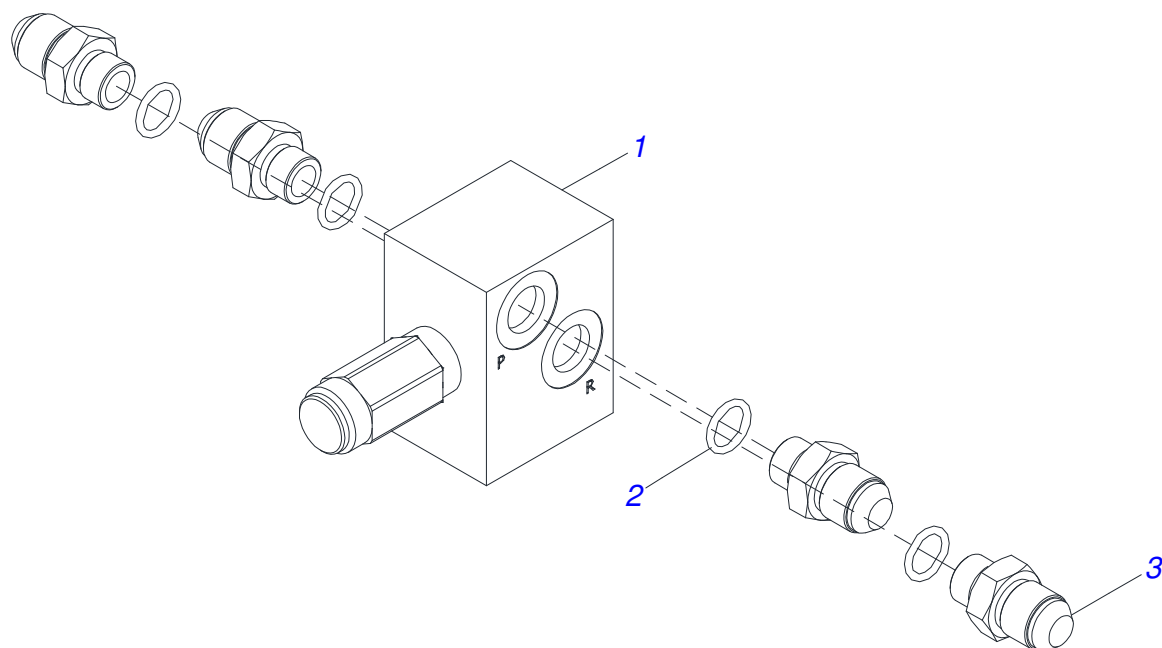
Artículo	Código	Descripción	Ver Pág.	QT
32	0511068771	CUERPO ARTICULADOR		01
33	0531018099	EJE JUNCION 37,50 X190		03
34	0503010010	PASADOR ABIERTO 1/4 X 2.1/2		03
35	0501011301	TUERCA 1.1/2 UNC 6FPP 2.5/16		03
36	0511048088	GATO COMPLETO	9	01
37	0561014251	EJE UNION		01
38	0503030012	PASADOR ABIERTO		01
39	0503013150	CADENA 1300 X 3/8		01
40	0909095301	SECCIÓN DISCO DELANTERA	17	01
41	0521011722	ARANDELA PLANA		02



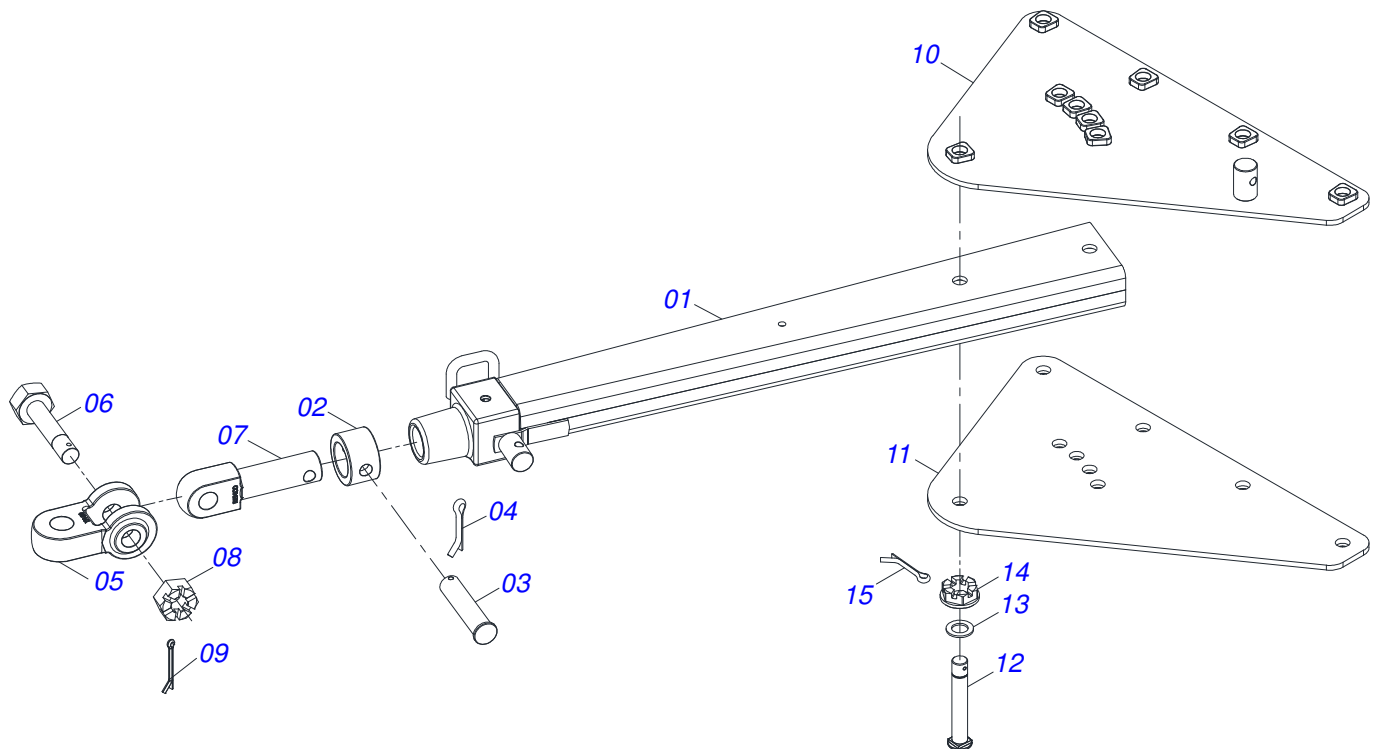
Artículo	Código	Descripción	Ver Pág.	QT
01	0521053883	CHASIS DELANTERO COMPLETO		01
02	0511057534	VALVULA DIVISORA FLUJO	10	01
03	0503010751	TORNILLO 3/8" UNC X 1.1/4"		02
04	0503010025	ARANDELA PRESION 3/8		02
05	0503010026	TUERCA 3/8		02
06	0511068470	JUNCION		01
07	0503010180	ARANDELA PRESION 7/16"		02
08	0521011569	EJE JUNCION 508		02
09	0503012660	TORNILLO 1" UNC X 4"		04
10	0503013635	TUERCA 1 NC (SEXT 1.5/8) BAIXA ZN		08
11	0521011565	ARANDELA PLANA		02
12	0503011135	TORNILLO 7/16 UNC X 1.1/2		02
13	0502010477	CUERPO SUPERIOR PRESILLA		02
14	0909095307	SECCIÓN DISCO TRASERA	18	01



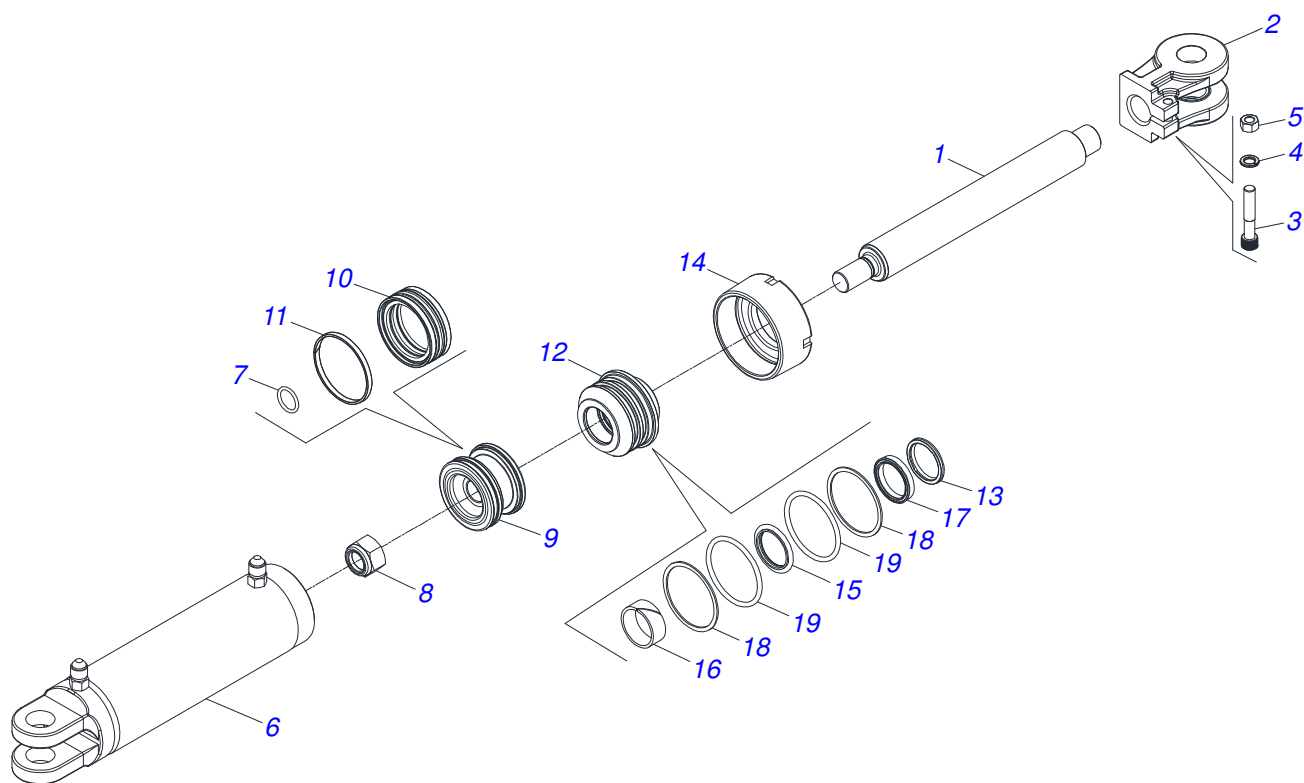
Artículo	Código	Descripción	Ver Pág.	QT
001	0501069332	EXTENSOR UNION COMPLETO		01
002	0501069333	PINO EXTENSOR IZQUIERDO		01
003	0501069334	PINO EXTENSOR DERECHO		01
004	0551012908	CONTRA TUERCA R 2-1/8" DERECHA		01
005	0551012909	CONTRA TUERCA R 2-1/8" IZQUIERDO		01
006	0503010002	GRASERA 1800		02



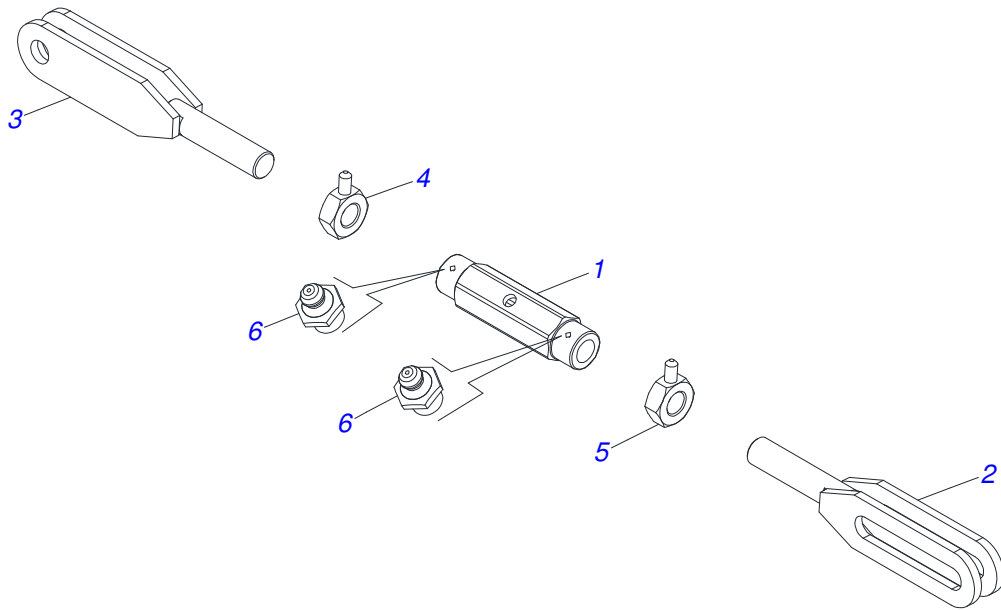
Artículo	Código	Descripción	Ver Pág.	QT
001	0503010919	VALVULA DESCARGA		01
002	0503010190	ANILLO O'RING 2-114 N 3006-9B		04
003	0501011460	NIPLE 7/8 NF X 3/4 NF X 46		04



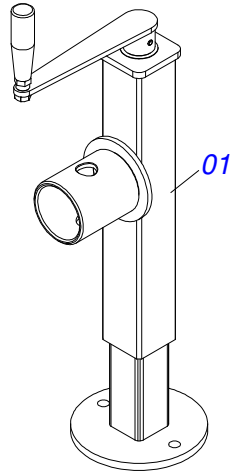
Artículo	Código	Descripción	Ver Pág.	QT
001	0511064669	BARRA TRACCION		01
002	0502040263	BUJE TRABA		01
003	0561017306	EJE UNION		01
004	0503010523	PASADOR ABIERTO 1/4" X 2"		01
005	0502040293	UNION ENGANCHE YH-90		01
006	0511067199	TORNILLO 2"		01
007	0502040264	CLAVIJA ENGANCHE		01
008	0502040558	TUERCA CASTILLO 2		01
009	0503010074	PASADOR ABIERTO 3/8 X 4"		01
010	0511064659	PLACA SUPERIOR		01
011	0511064658	PLACA INFERIOR		01
012	0521011880	EJE UNION 37,50 X 242		06
013	0501012916	ARANDELA PLANA 38,50 X 66 X 4,75 ZN		06
014	0501011301	TUERCA 1.1/2 UNC 6FPP 2.5/16		06
015	0503010010	PASADOR ABIERTO 1/4 X 2.1/2		06



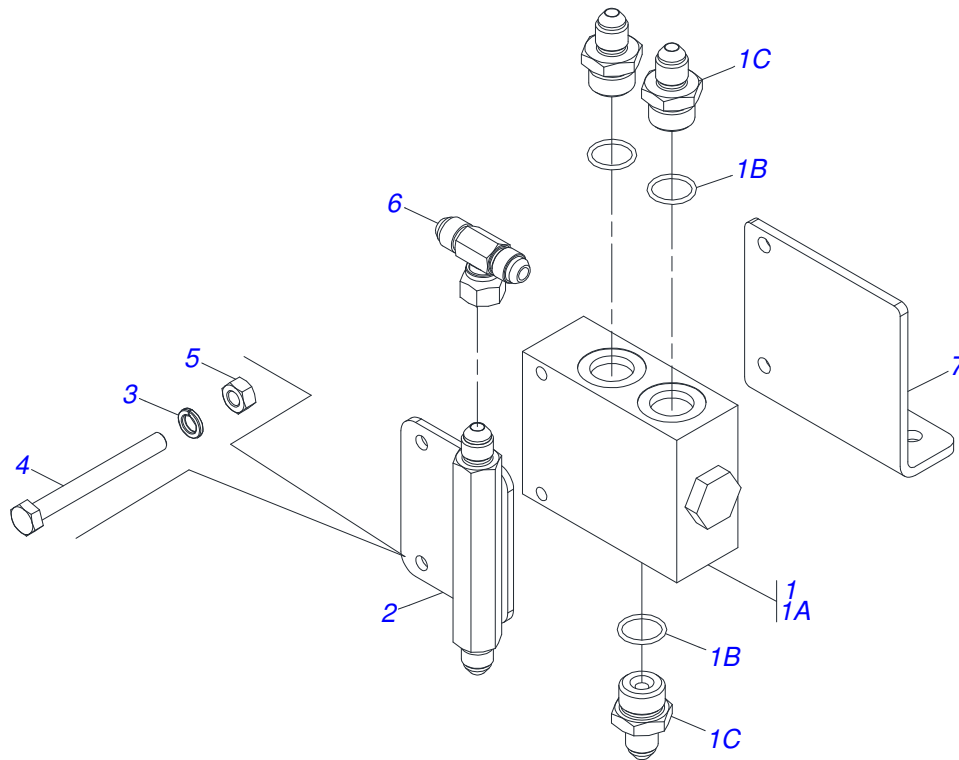
Artículo	Código	Descripción	Ver Pág.	QT
01	0521010421	EXTENSOR CILINDRO HIDRAULICO		01
02	0502040747	HORQUILLA		01
03	0503011094	TORNILLO 3/8" UNC X 2" C C S I 12.9		01
04	0503010025	ARANDELA PRESION 3/8		01
05	0503010026	TUERCA 3/8		01
06	0511063257	CAMISA 85,7 X 313		01
07	0503010042	ANILLO O'RING 2-214 N 3006-9B		01
08	0503010063	TUERCA 1" UNF		01
09	0571019710	EMBOLO		01
10	0503017935	ANILLO		01
11	0503018144	ANILLO		01
12	0571019711	APOYO ANILLO		01
13	0503010761	ANILLO RASCADOR D-1750		01
14	0571019709	TAPA MOVIL		01
15	0503017936	ANILLO		01
16	0503017938	ANILLO GUIA		01
17	0503017937	ANILLO		01
18	0503017940	ANILLO		02
19	0503017939	ANILLO		02



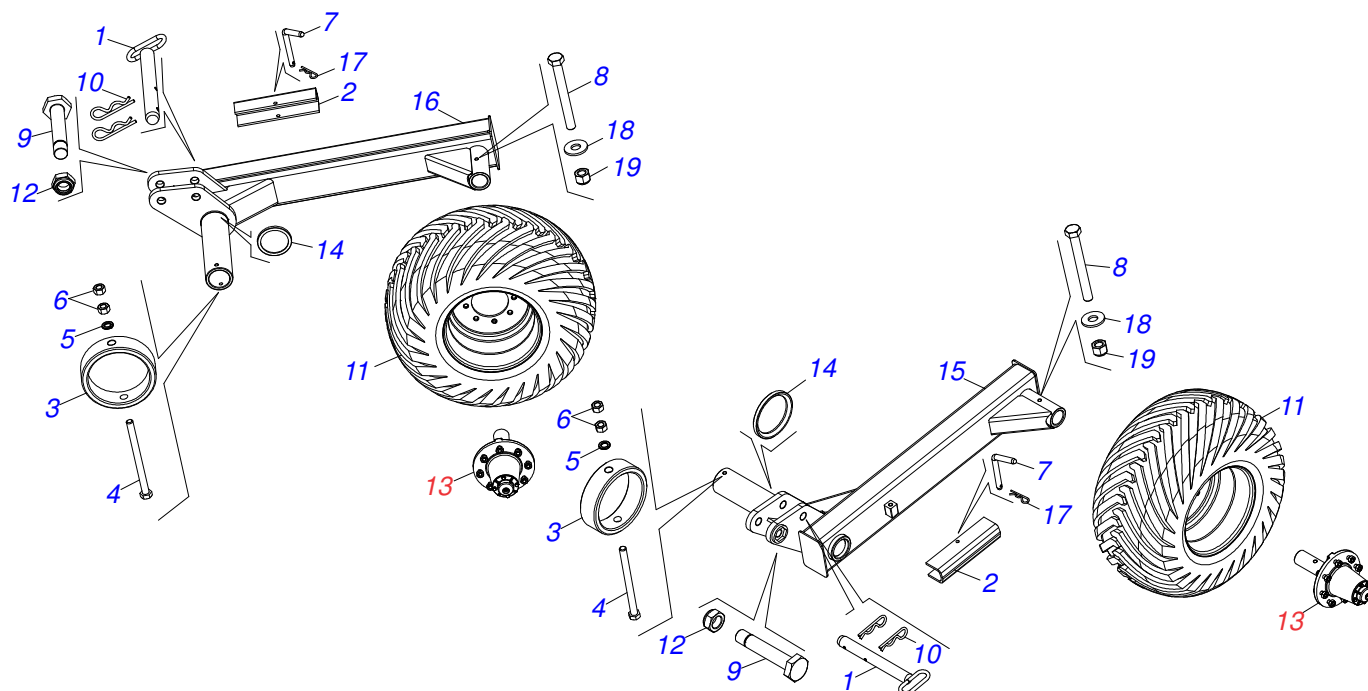
Artículo	Código	Descripción	Ver Pág.	QT
001	0502011469	TUERCA AJUSTE 245 R. TRAPEZOIDAL		01
002	0501069339	HUSO DER 1.1/2		01
003	0511068350	HUSO EXTENSOR IZQUIERDO		01
004	0501069342	CONTRA TUERCA CON MANIPULO IZQ		01
005	0501069341	CONTRA TUERCA CON MANIPULO DER		01
006	0503010002	GRASERA 1800		02



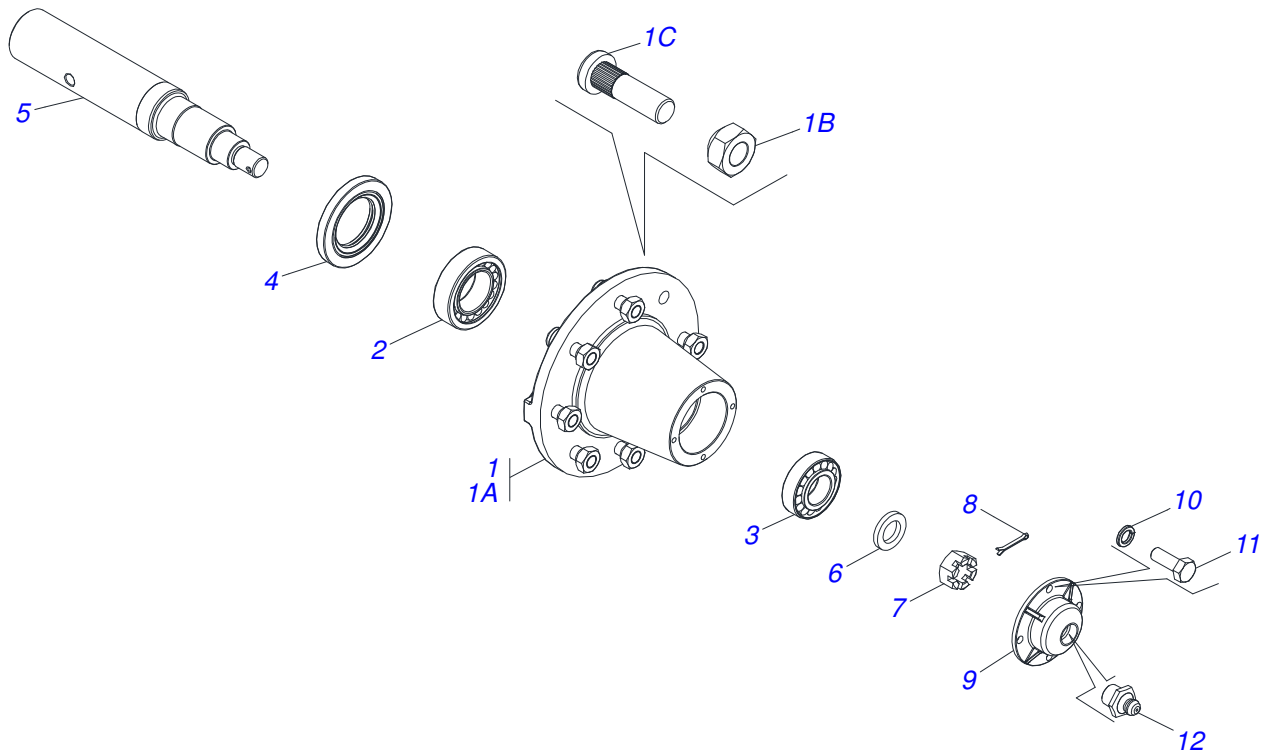
Artículo	Código	Descripción	Ver Pág.	QT
01	0503062227	GATO COMPLETO		01



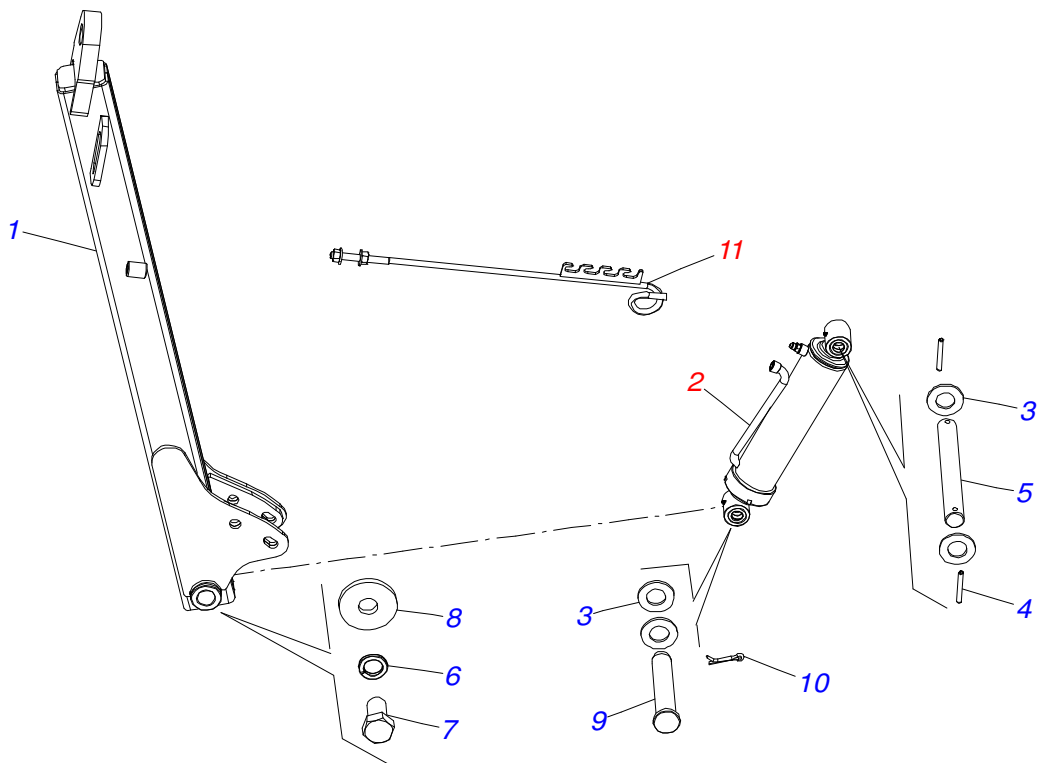
Artículo	Código	Descripción	Ver Pág.	QT
01	0511057381	VALVULA DIVISORA FLUJO		01
01A	0503016227	VALV DIVISORA FLUJO		01
01B	0503011109	ANILLO O'RING 2-119 N 3006-9B		03
01C	0521014704	NIPLE 3/4 UNF		03
02	0521066121	DISTRIBUIDOR ACEITE		01
03	0503010179	ARANDELA PRESION		02
04	0503011053	TORNILLO		02
05	0503010337	TUERCA 5/16		02
06	0503037376	ADAPTADOR CON TUERCA		01
07	0571019627	SOPORTE VALVE		01



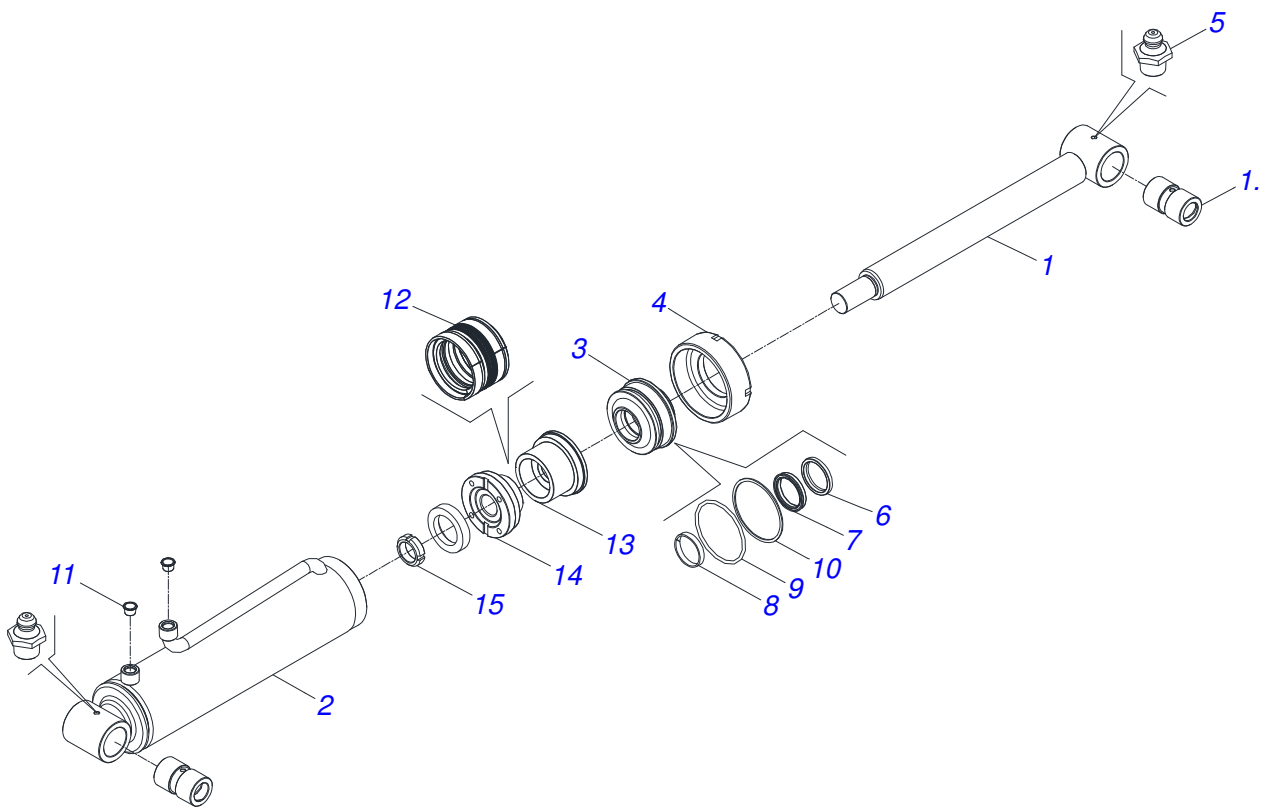
Artículo	Código	Descripción	Ver Pág.	QT
01	0521069358	EJE UNION		02
02	0561016693	TRABA TRANSPORTE		02
03	0521011428	BUJE 114 X 140 X 40		02
04	0503010964	TORNILLO 1/2" UNC X 6.1/2"		02
05	0503010019	ARANDELA PRESION 1/2"		02
06	0503010060	TUERCA 1/2" UNC		04
07	0541016844	FIJADOR TRABA		02
08	0503010706	TORNILLO 1/2 UNC X 4.1/2		02
09	0581018185	TORNILLO		02
10	0503031035	PASADOR ABIERTO 6 X 88		02
11	0503060102	RUEDA CON NEUMATICO		02
12	0503010044	TUERCA 1.1/4		02
13	0501051885	RODADO	12	02
14	0581018186	ARANDELA PLANA		02
15	0521069092	RODERO DELANTERO		01
16	0521069091	RODERO TRASERO		01
17	0503030168	PASADOR ABIERTO 3 X 50		02
18	0511017302	ARANDELA PLANA 13.5 X 32.5 X 3.00		02
19	0503010589	TUERCA 1/2" UNC		02



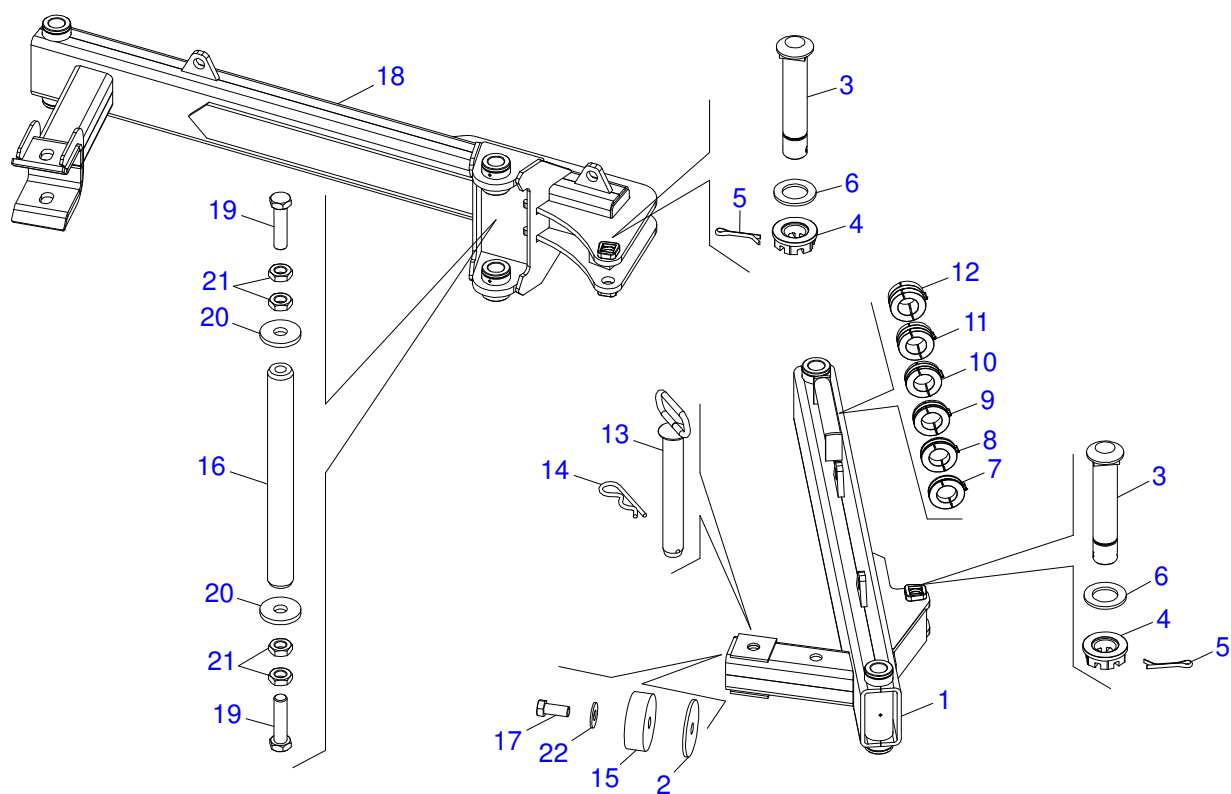
Artículo	Código	Descripción	Ver Pág.	QT
01	0501110738	CAJA RODADO TRANSPORTE CON TORNILLO		01
01A	0502012260	CAJA RODADO TRANSPORTE		01
01B	0503010064	TUERCA CONICA 5/8" UNF		08
01C	0501010186	TORNILLO ROD 5/8"UN X 2.1/8"		08
02	0503011156	RODAMIENTO 2780/2720		01
03	0503010008	RODAMIENTO 3780/3720		01
04	0503013314	RETEN 5166-GB 63.5 X 110 X 13		01
05	0511012494	PUNTA DEL EJE		01
06	0511012492	ARANDELA PLANA		01
07	0503030009	TUERCA CASTILLO 1		01
08	0503010018	PASADOR ABIERTO 5/32 X 1.1/2		01
09	0502020591	TAPA PROTECCION		01
10	0503011444	ARANDELA PRESION		04
11	0503010358	TORNILLO 5/16 UNC X 7/8		04
12	0503010002	GRASERA 1800		01



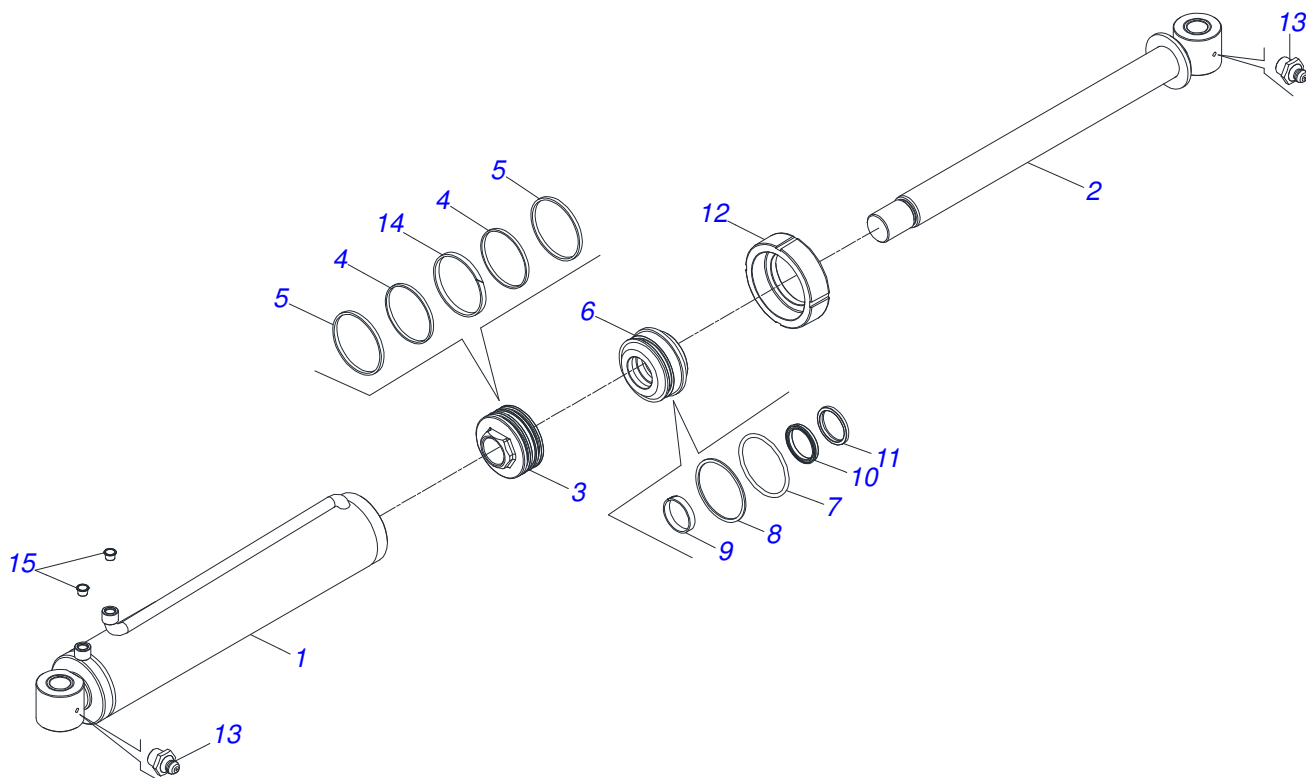
Artículo	Código	Descripción	Ver Pág.	QT
01	0511068355	BARRA TRACCION		01
02	0521053839	CILINDRO HIDRAULICO	14	01
03	0501017779	ARANDELA PLANA		04
04	0503011877	PASADOR TENSION 701194 8,0 X 60		02
05	0551016033	EJE		01
06	0503010012	ARANDELA PRESION 1"		02
07	0503011250	TORNILLO 1 UNC X 2		02
08	0521011565	ARANDELA PLANA		02
09	0531019171	EJE UNION 31.75 X 177		01
10	0503010523	PASADOR ABIERTO 1/4" X 2"		01
11	0501040257	SOPORTE MANGUERA 3/4" X 1200		01



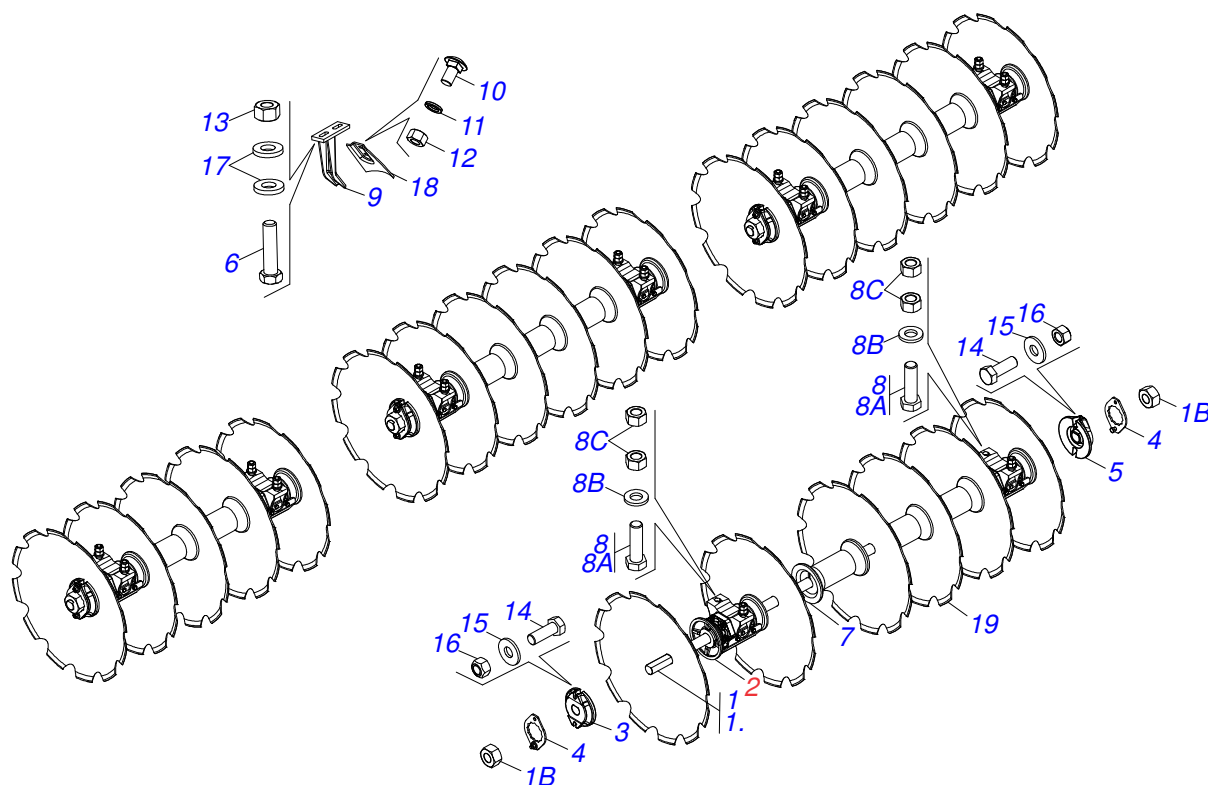
Artículo	Código	Descripción	Ver Pág.	QT
001	0521061684	EXTENSOR 56,98 X 590,50		01
001.	0541014557	BUJE INT		02
002	0521069098	CAMISA		01
003	0502012644	APOYO ANILLO		01
004	0502011222	TAPA MOVIL 114,3		01
005	0503010002	GRASERA 1800		02
006	0503015715	SELLADO SCRAPER		01
007	0503015642	SELLADO U-CUP		01
008	0503015641	ANILLO DE SLYDRING		01
009	0503011892	ANILLO O'RING 2-346 N 3006-9B		01
010	0503011893	ANILLO BACK-UP 8-346		01
011	0503030384	PLUG CON N-001		02
012	0503015640	SELLADO SELEMASTER		01
013	0561016578	CUERPO EMBOLO		01
014	0581015283	CUERPO EMBOLO		01
015	0503819100	TUERCA		01



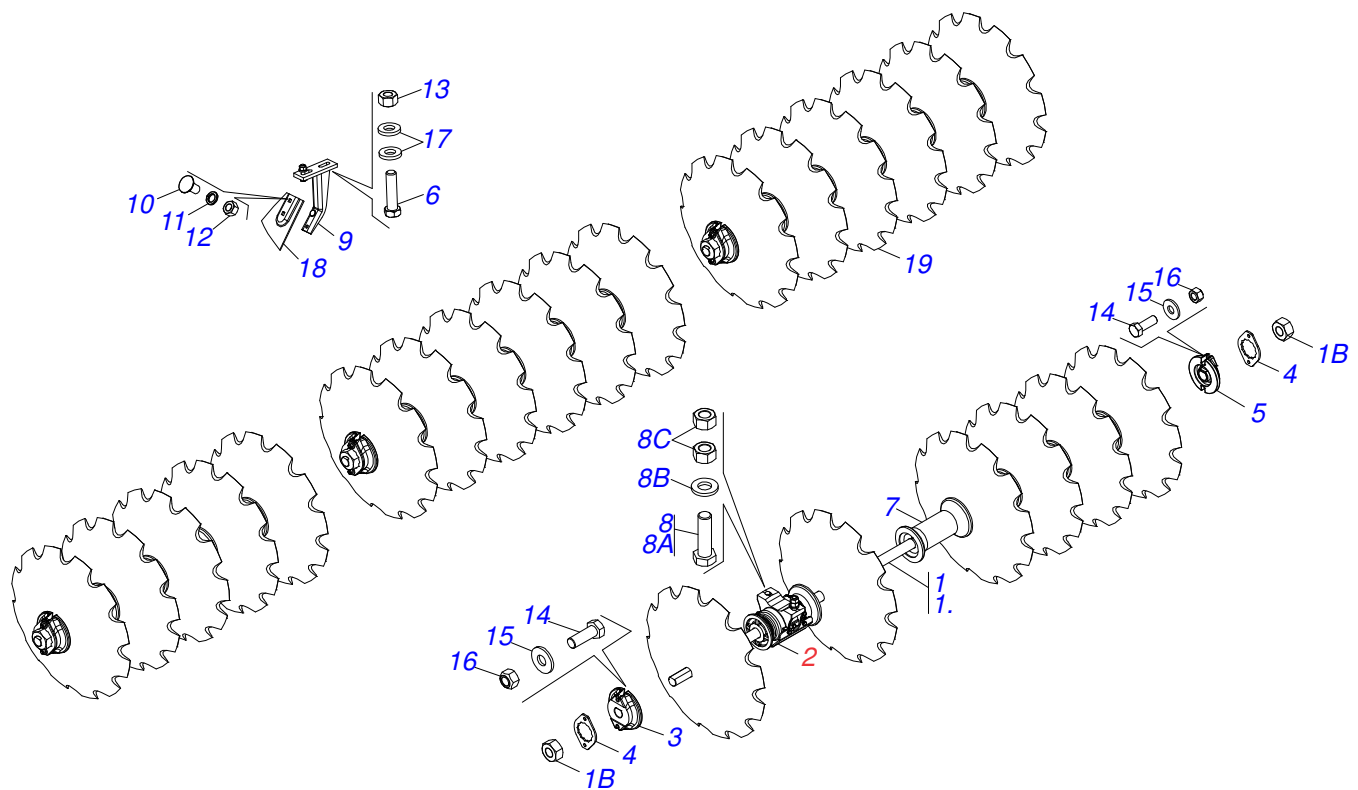
Artículo	Código	Descripción	Ver Pág.	QT
01	0521069719	BARRA ESTAB DELANTERA		01
02	0571013284	ARANDELA PLANA		01
03	0531018100	EJE UNION 37,50 X 200		02
04	0501011301	TUERCA 1.1/2 UNC 6FPP 2.5/16		02
05	0503010010	PASADOR ABIERTO 1/4 X 2.1/2		02
06	0501012916	ARANDELA PLANA 38,50 X 66 X 4,75 ZN		02
07	0511042161	TOPE 2.1/2" X 25		01
08	0511042162	TOPE 2.1/2" X 30 COMPL		01
09	0511042163	TOPE 2.1/2" X 35 COMPL		01
10	0511042164	TOPE 2.1/2" X 40		01
11	0511042165	TOPE 2.1/2" X 50 COMPL		01
12	0511042166	TOPE 2.1/2" X 61 COMPL		01
13	0501069350	EJE ARTIC 230 COM TIRADOR		01
14	0503031035	PASADOR ABIERTO 6 X 88		01
15	0521011481	BATIDOR CHASIS		01
16	0521011569	EJE JUNCION 508		01
17	0503011267	TORNILLO 5/8 UNC X 1.1/2		01
18	0521069720	BARRA ESTAB TRASERA		01
19	0503012660	TORNILLO 1" UNC X 4"		02
20	0521011565	ARANDELA PLANA		02
21	0503013635	TUERCA 1 NC (SEXT 1.5/8) BAIXA ZN		04
22	0571010265	ARANDELA PLANA		01



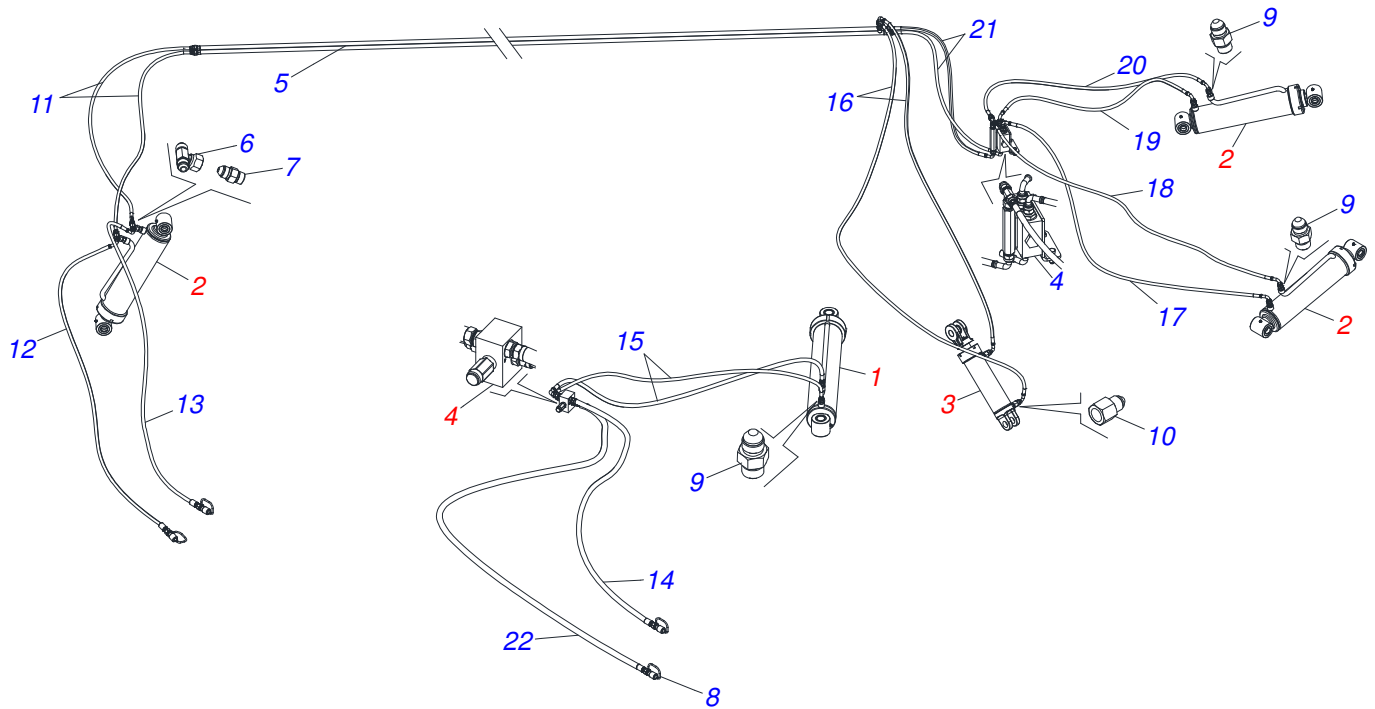
Artículo	Código	Descripción	Ver Pág.	QT
01	0511068001	CAMISA 127 X 783		01
02	0511068088	EXTENSOR 63,50 X 787		01
03	0502011563	EMBOLO		01
04	0503012593	ANILLO GOMA		02
05	0503012592	ANILLO (TEFLON)		02
06	0502010966	SOPORTE ANILLOS 63.5 X 127		01
07	0503010351	ANILLO O'RING 2-425 N 3006-9B		01
08	0503011062	ANILLO BACK-UP 8-425		01
09	0503010971	ANILLO GUIA INTERNO W2-2750-500		01
10	0503010288	ANILLO 2500-2500-375-B		01
11	0503010287	ANILLO RASCADOR D-2500		01
12	0502010382	TAPA MOVIL 127		02
13	0503012590	JUNTA ANULAR		02
14	0503012590	JUNTA ANULAR		01
15	0503030384	PLUG CON N-001		02



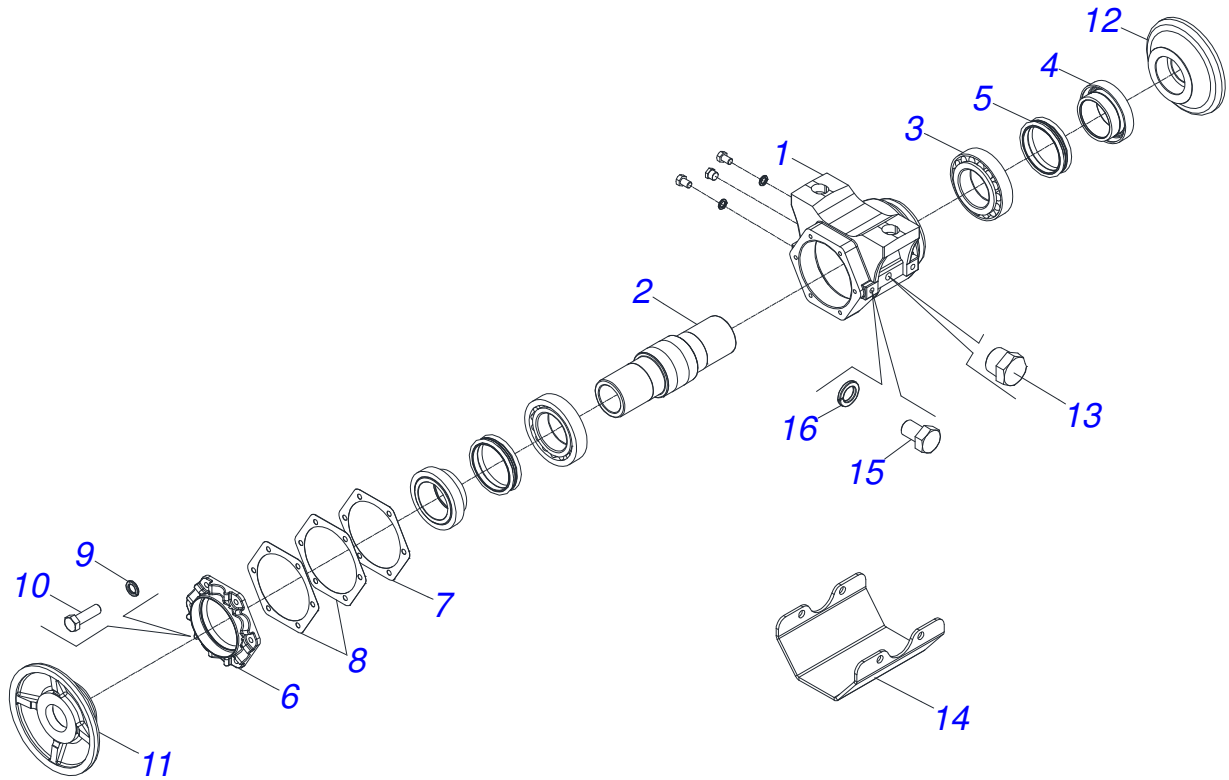
Artículo	Código	Descripción	Ver Pág.	QT
01	0521055358	EJE		01
01.	0511053649	EJE 2.1/8 X 2045 CON TUERCA		02
01.A	0571014259	EJE 2.1/8 X 2495		02
01A	0581019810	EJE		01
01B	0502040063	TUERCA 2.1/8" 7FPP X 54 99		06
02	0521044706	CHUMACERA AGR DM OL	20	06
03	0502010595	TRABA EJE INT 2.1/8"		03
04	0541010368	TRABA TUERCA		06
05	0502010594	TRABA EJE EXT 2.1/8"		03
06	0501010500	TORNILLO 3/4"UNC X3"		34
07	0581018689	SEPARADOR		08
08	0521055359	CONJUNTO TORNILLO		12
08A	0501010171	TORNILLO 1" UNC X 3.1/2"		12
08B	0501016545	ARANDELA PLANA		12
08C	0503012182	TUERCA 1		24
09	0511064771	SOPORTE LIMPIADOR DELANTEIRO		17
10	0503012195	TUERCA 5/8" UNC		34
11	0503010027	ARANDELA PRESION		34
12	0503010013	TUERCA 5/8		34
13	0503010014	TUERCA 3/4" UNC		34
14	0503010232	TORNILLO 5/8 UNC X 1.3/4		06
15	0501012140	ARANDELA PLANA		06
16	0503012412	TUERCA DE CIERRE 5/8 UNC S		06
17	0541010763	ARANDELA PLANA		34
18	0521013678	LIMPADOR DELANTEIRO		17
19	0602044195	DISCO RECORTADO		17
19.	0602046013	DISCO REC. 34 X 9		17



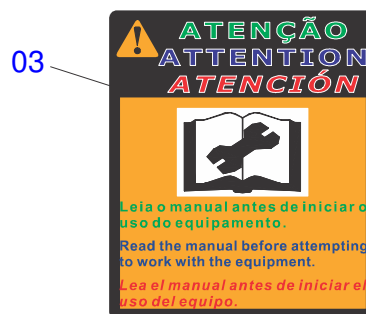
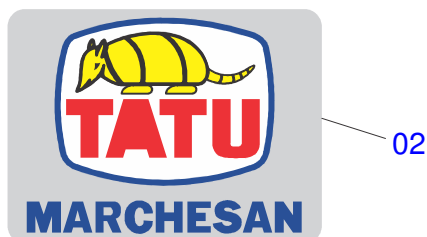
Artículo	Código	Descripción	Ver Pág.	QT
01	0521055358	EJE		01
01.	0511053649	EJE 2.1/8 X 2045 CON TUERCA		02
01.A	0571014259	EJE 2.1/8 X 2495		02
01A	0581019810	EJE		01
01B	0502040063	TUERCA 2.1/8" 7FPP X 54 99		06
02	0521044706	CHUMACERA AGR DM OL	20	06
03	0502010595	TRABA EJE INT 2.1/8"		03
04	0541010368	TRABA TUERCA		06
05	0502010594	TRABA EJE EXT 2.1/8"		03
06	0501010500	TORNILLO 3/4"UNC X3"		34
07	0581018689	SEPARADOR		08
08	0521055359	CONJUNTO TORNILLO		24
08A	0501010171	TORNILLO 1" UNC X 3.1/2"		24
08B	0501016545	ARANDELA PLANA		24
08C	0503012182	TUERCA 1		48
09	0511064771	SOPORTE LIMPIADOR DELANTEIRO		17
10	0503012195	TUERCA 5/8" UNC		34
11	0503010027	ARANDELA PRESION		34
12	0503010013	TUERCA 5/8		34
13	0503010014	TUERCA 3/4" UNC		17
14	0503010232	TORNILLO 5/8 UNC X 1.3/4		12
15	0501012140	ARANDELA PLANA		12
16	0503012412	TUERCA DE CIERRE 5/8 UNC S		12
17	0541010763	ARANDELA PLANA		68
18	0521013679	LIMPADOR TRASERO		17
19	0602044195	DISCO RECORTADO		17
19.	0602046013	DISCO REC. 34 X 9		17



Artículo	Código	Descripción	Ver Pág.	QT
01	0511045489	CILINDRO HIDRAULICO 63,5 X 127 X 890 X 605	16	01
02	0521053839	CILINDRO HIDRAULICO	14	03
03	0511058424	CILINDRO HIDRAULICO	7	01
04	0511057534	VALVULA DIVISORA FLUJO	10	01
05	0521069717	TUBO DISTR ACEITE		02
06	0503037376	ADAPTADOR CON TUERCA		03
07	0561014252	NIPLE 3/4 UNF X 44 CON REDUCCION		03
08	0501053834	ACOPLAMIENTO RAPIDO MACHO AGRICOLA CON TAPA - 1/2 NPT		04
09	0501010617	NIPLE 3/4"NF		06
10	0511018012	ADAPTADOR HIDR 1/8"		02
11	0501080048	MANGUERA 3/8" X 2000 TR-TR		02
12	0521054614	MANGUERA TC-TM		01
13	0521054613	MANGUERA TC-TM		01
14	0521054611	MANGUERA TR-TM		01
15	0501080123	MANGUERA 1/2 X 800 TR-TC		01
16	0501081416	MANGUERA TR-TC		02
17	0501081430	MANGUERA TC-TR		01
18	0501080644	MANGUERA 3/8" X 2000 TC-TC		01
19	0501080249	MANGUERA 3/8 X 850 TR-TC		01
20	0501080571	MANG 3/8 X 850 TC-TC		01
21	0501080375	MANGUERA 3/8 X 600 TR-TC		02
22	0521054609	MANGUERA TR-TM		01



Artículo	Código	Descripción	Ver Pág.	QT
001	0502012771	CAJA CHUMACERA AGRICOLA		01
002	0502040034	EJE DEL CHUMACERA		01
003	0503010117	RODAMIENTO 32216		02
004	0502040123	ALOJAMIENTO RETEN CON BUJE		02
005	0503030028	RETEN LP JB-257		02
006	0502012772	TAPA CHUMACERA		01
007	0503034044	JUNTA VEDAMIENTO		01
008	0503034045	JUNTA VEDAMIENTO		01
009	0503011443	ARANDELA PRESION		06
010	0503010751	TORNILLO 3/8" UNC X 1.1/4"		06
011	0502012774	APOYO EXT DISC CHUMACERA		01
012	0502012773	APOYO INT DISCO CHUMACERA		01
013	0503010856	TAPON R3/8" BSPT		02
014	0571017204	CAPA PROTECCIÓN		01
015	0503011401	TORNILLO 1/2" UNC X 3/4"		04
016	0503010019	ARANDELA PRESION 1/2"		04
017	3402301247	OLEO MINERALES		01



Artículo	Código	Descripción	Ver Pág.	QT
01	0503034738	ETIQUETA ADHESIVA GAP-TL		01
02	0503034070	ETIQUETA ADHESIVA		01
03	0503031428	ETIQUETA ADHESIVA ATENCIÓN		01
04	0503031087	ETIQUETA ADHESIVA		01
05	0503031827	ETIQUETA ADHESIVA		01
06	0503034078	ETIQUETA ADHESIVA PUNTOS DE ELEVACIÓN		02



MARCHESAN IMPLEMENTOS E MÁQUINAS AGRÍCOLAS TATU S.A.
AV. Marchesan, 1979 - Casilla de Correos, 131 - CEP 15994-900 - Matão - SP - Brazil
Fono +55 16.3382-8282
(FAX Parts) + 55 16.3382. 8297 - (Export) + 55 16.3382.1003
e.mail: tatu@marchesan.com.br www.marchesan.com.br

Publicaciones Técnicas: Desarrollo
MARINA PEREZ NIZA

Publicaciones Técnicas: Revisión
JOSÉ DOMINGOS GASPARI

Contactos Catálogo:
E-mail = jgaspari@marchesan.com.br

**ORIGINAL PARTS
TATU**

