

RASTRA ARADORA

GAI-TL - 48D

Código: 0501092502
Serie: S-0818
Revisión: 00
Fecha de Revisión: FEBRERO/2022

CATALOGO DE PARTES



MARCHESAN



PRODUCTOS

Código	Descripción	
0102250158	GAI -TL 48 X 28 X 7,50 DR DM	S-0818
0102250160	GAI -TL 48 X 30 X 7,50 DR DM	S-0818

ATENCIÓN: IMPORTANTE

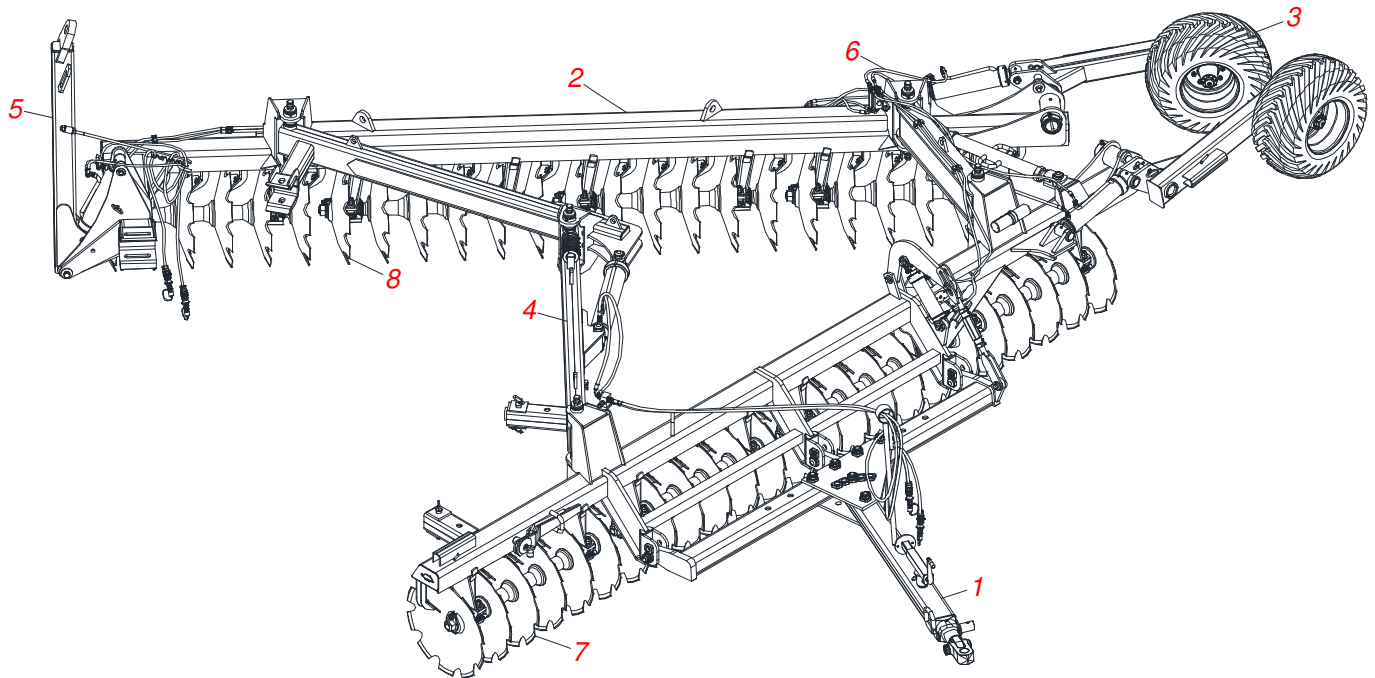
Marchesan S.A. se reserva el derecho de perfeccionar y/o cambiar las características técnicas de sus productos, sin previo aviso y sin la obligación de proceder con los ya comercializados y sin conocimiento previo del revendedor o consumidor. Las fotos son únicamente ilustrativas.



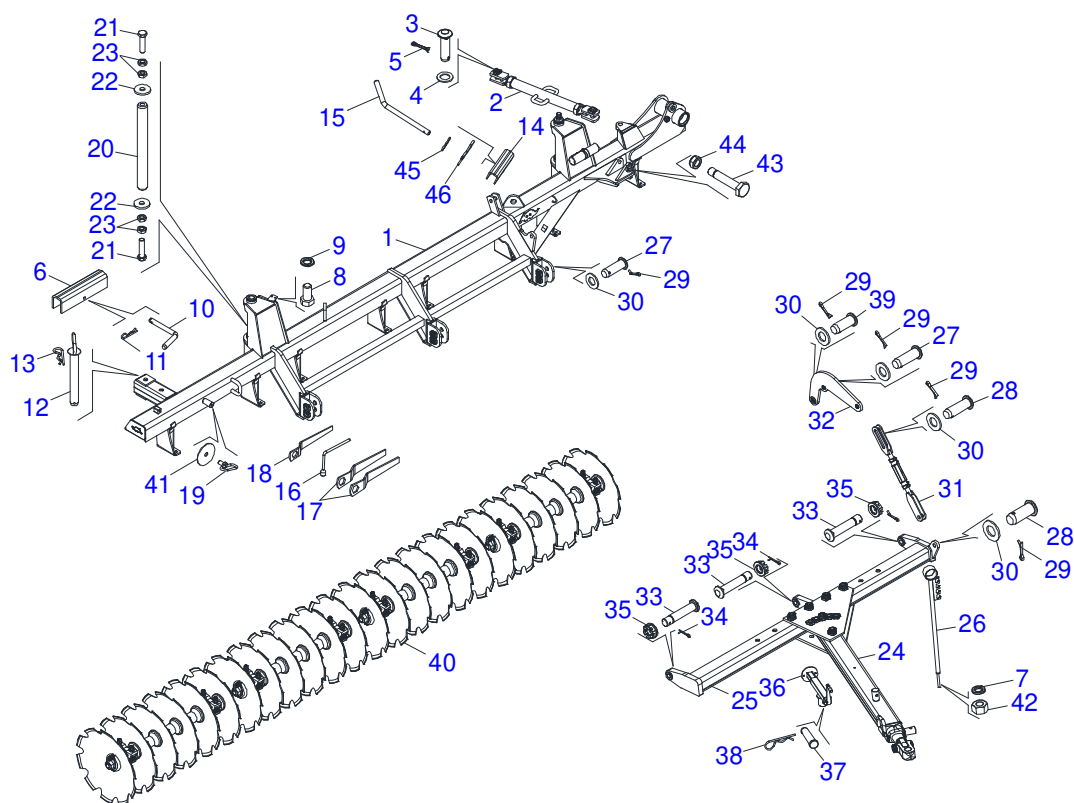
MARCHESAN

ÍNDICE

0909095343	CHASIS COMPLETO - 48D	1
0909095321	CHASIS DELANTERO - 48D	2
0501057339	EXTENSOR UNION COMPLETO	3
0501057463	EXTENSOR COMPLETO	4
0511048088	GATO COMPLETO	5
0909095317	CHASIS TRASERO - 48D	6
0909095318	SISTEMA DE RUEDAS DERECHO/IZQUIERDO - 48D	7
0501051885	RODADO	8
0909095319	CONJUNTO ARTICULADOR - 48D	9
0909095320	CONJUNTO ENGANCHE TRASERO - 48D	10
0909095316	CIRCUITO HIDRAULICO - 48D	11
0511045489	CILINDRO HIDRAULICO 63,5 X 127 X 890 X 605	12
0521053839	CILINDRO HIDRAULICO	13
0511058424	CILINDRO HIDRAULICO	14
0511057534	VALVULA DIVISORA FLUJO	15
0501053834	ACOPLAMIENTO RAPIDO MACHO	16
0501042903	VALVULA DESCARGA COMPL	17
0909095336	SECCIÓN DISCO DELANTERA - 48D	18
0909095342	SECCION DISCO TRASERA - 48D	19
0511041509	CHUMACERA	20
0909095344	ADHESIVO	21



Artículo	Código	Descripción	Ver Pág.	QT
01	0909095321	CHASIS DELANTERO - 48D	2	01
02	0909095317	CHASIS TRASERO - 48D	6	01
03	0909095318	SISTEMA DE RUEDAS DERECHO/IZQUIERDO - 48D	7	01
04	0909095319	CONJUNTO ARTICULADOR - 48D	9	01
05	0909095320	CONJUNTO ENGANCHE TRASERO - 48D	10	01
06	0909095316	CIRCUITO HIDRAULICO - 48D	11	01
07	0909095336	SECCIÓN DISCO DELANTERA - 48D	18	01
08	0909095342	SECCION DISCO TRASERA - 48D	19	01

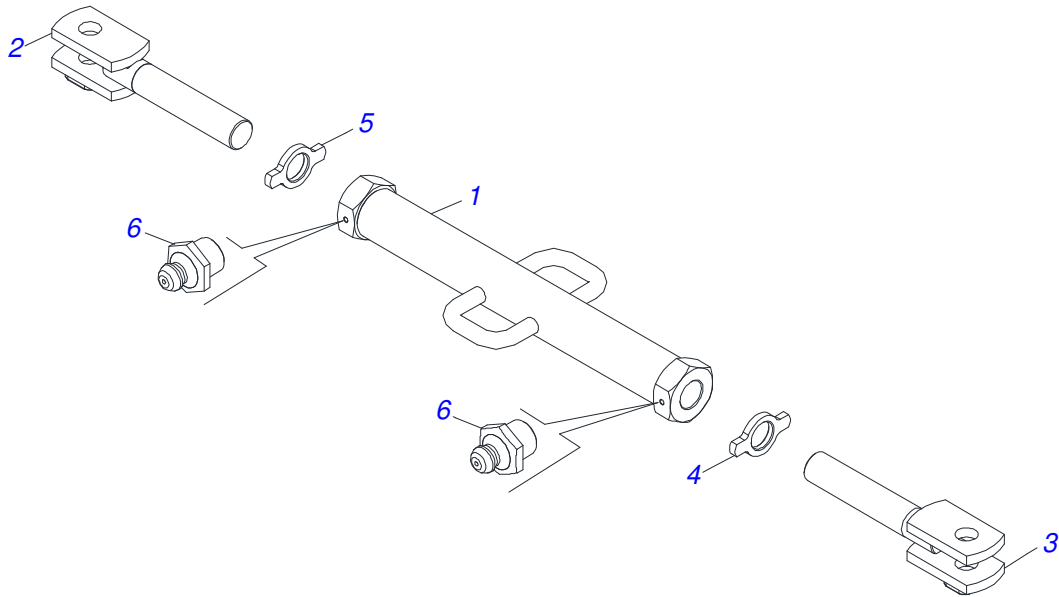


Artículo	Código	Descripción	Ver Pág.	QT
01A	0521069094	CHASIS DELANTERO - 48D		01
02	0501057339	EXTENSOR UNION COMPLETO	3	01
03	0521012868	EJE ARTICULACION 37,2 X 125		02
04	0501012916	ARANDELA PLANA 40 X 66 X 4,75 ZN		02
05	0503010534	PASADOR ABIERTO 3/8" X 2.1/2"		02
06	0561016693	TRABA TRANSPORTE		01
07	0503010023	ARANDELA PRESION 3/4 ZN		01
08	0503011334	TORNILLO 3/8 UNC X 3/4 CS G.5 ZN		02
09	0503010025	ARANDELA PRESION 3/8		02
10	0541016844	FIJADOR TRABA		01
11	0503030168	PASADOR (GRAPA DE SUJECION)		01
12	0501069350	EJE ARTIC 230 COM TIRADOR		01
13	0503031035	PASADOR (GRAPA DE SUJECION)		01
14	0511010420	TRABA P/ TRANSPORTE 215 X 47		01
15	0511013425	CLAVIJA TRABA		01
16	0503033367	CLAVE 1 CIL (SEXT 1.1/239,00/38,50)		01
17	0501061044	CLAVE 2.1/8 E 2.1/2 CABO PLANO		02
18	0501011432	LLAVE 1.1/2 E 1.5/8 CABO PLANO		01
19	0501069343	FIJADOR LLAVE		01
20	0521011569	EJE JUNCION 508		01
21	0503012660	TORNILLO 1" UNC X 4"		04
22	0521011565	ARANDELA PLANA		04
23	0503013635	TUERCA 1 NC HEXAGONAL 1.5/8 BAJA ZN		08
24	0511041592	BARRA DE TRACCIÓN COMPLETA (PIN 3)		01
25	0521069718	BARRA ENGANCHE		01
26	0521062849	SOPORTE MANGUERA		01
27	0521010779	EJE UNION		02
28	0521010779	EJE UNION		04
29	0503010523	PASADOR ABIERTO 1/4" X 2"		04
30	0501017779	ARANDELA PLANA		04
31	0501057463	EXTENSOR COMPLETO	4	01

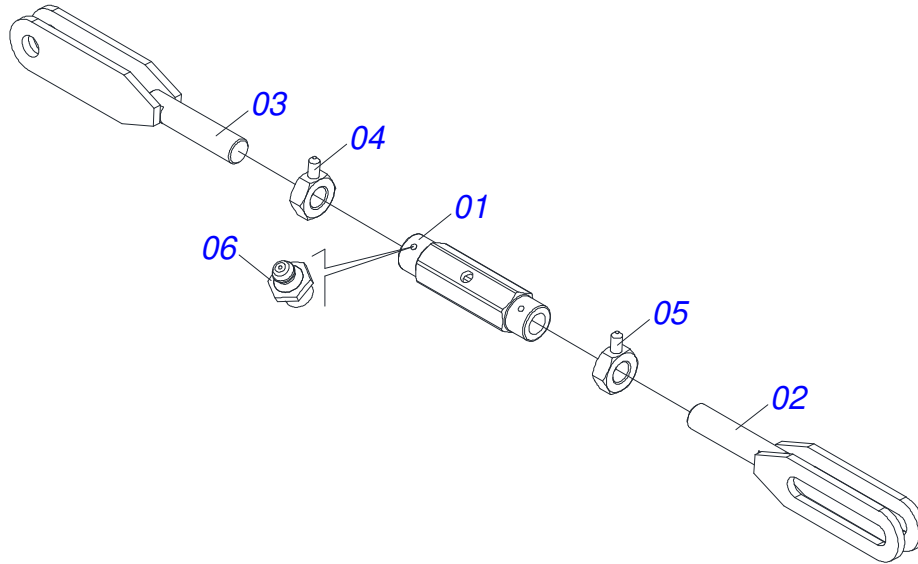


GAI-TL - 48D
CHASIS DELANTERO - 48D

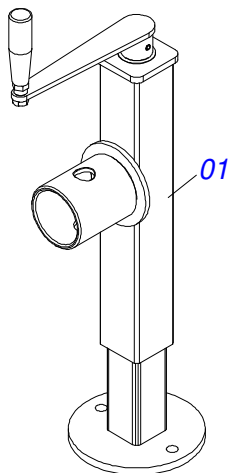
Artículo	Código	Descripción	Ver Pág.	QT
32	0511068771	CUERPO ARTICULADOR		01
33	0531018099	EJE JUNCION 37,50 X190		03
34	0503010010	PASADOR ABIERTO 1/4" X 2.1/2"		03
35	0501011301	TUERCA 1.1/2 UNC 6FPP 2.5/16		03
36	0511048088	GATO COMPLETO	5	01
37	0561014251	EJE UNION		01
38	0503030012	PASADOR (GRAPA DE SUJECION)		01
39	0511014394	EJE UNION 31,75 X 105		01
40	0909095336	SECCIÓN DISCO DELANTERA - 48D	18	01
41	0521011722	ARANDELA PLANA		02
42	0503010014	TUERCA HEXAGONAL 3/4 UNC (PESADA) G.5 ZN		01
43	0581018185	TORNILLO		01
44	0503010044	TUERCA 1.1/4		01
45	0561811665	ARANDELA PLANA		01
46	0503030168	PASADOR (GRAPA DE SUJECION)		01



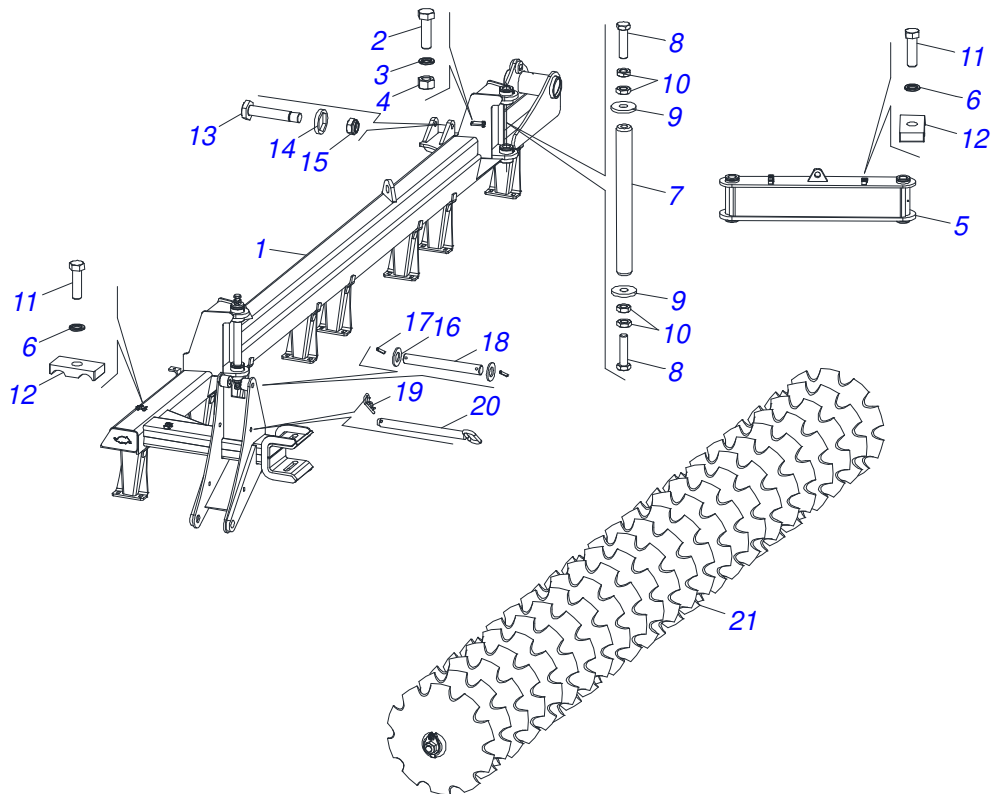
Artículo	Código	Descripción	Ver Pág.	QT
01	0501069332	EXTENSOR UNION		01
02	0501069333	PINO EXTENSOR IZQUIERDO		01
03	0501069334	PINO EXTENSOR DERECHO		01
04	0551012908	CONTRA TUERCA R 2-1/8" DERECHA		01
05	0551012909	CONTRA TUERCA R 2-1/8" IZQUIERDO		01
06	0503010002	GRASERA 1800		02



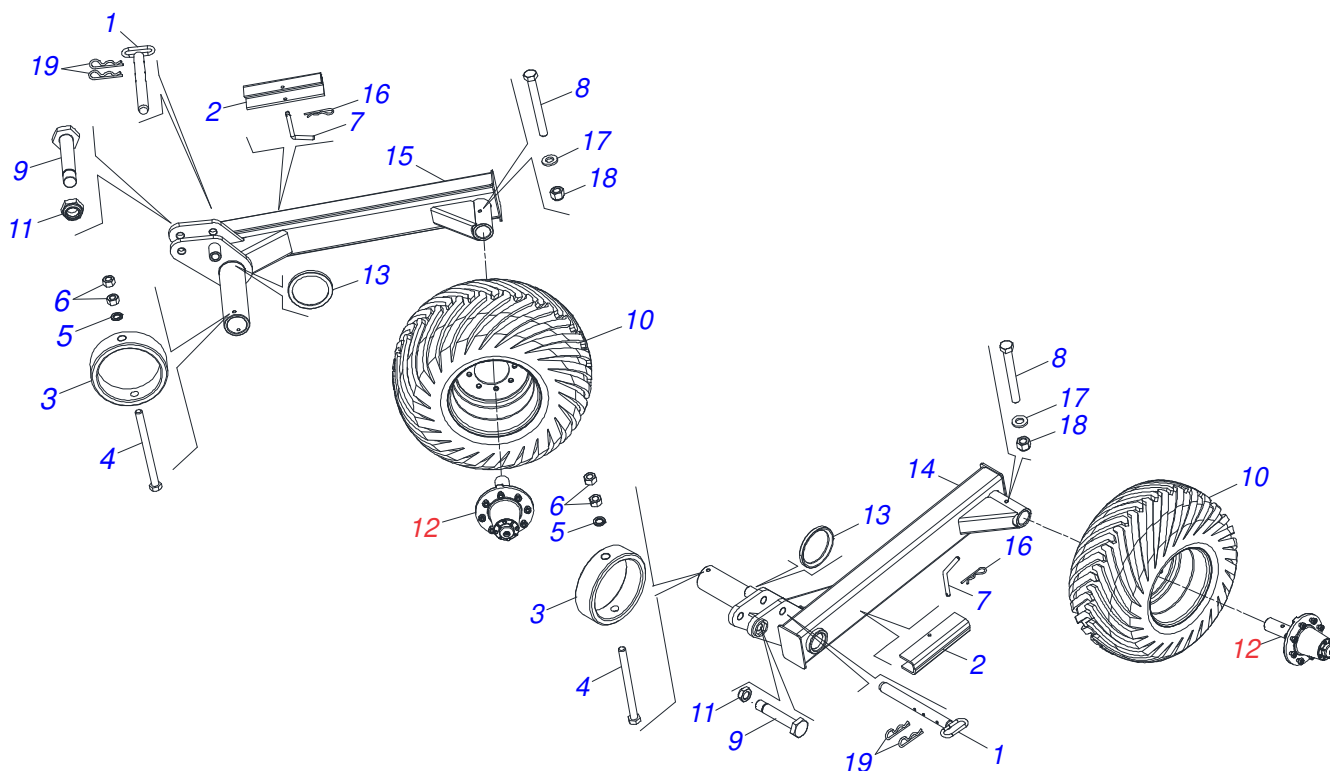
Artículo	Código	Descripción	Ver Pág.	QT
01	0502011469	TUERCA AJUSTE 245 R. TRAPEZOIDAL		01
02	0501069339	HUSO DER 1.1/2		01
03	0511068350	HUSO EXTENSOR IZQUIERDO		01
04	0501069342	CONTRA TUERCA CON MANIPULO IZQ		01
05	0501069341	CONTRA TUERCA CON MANIPULO DER		01
06	0503010002	GRASERA 1800		02



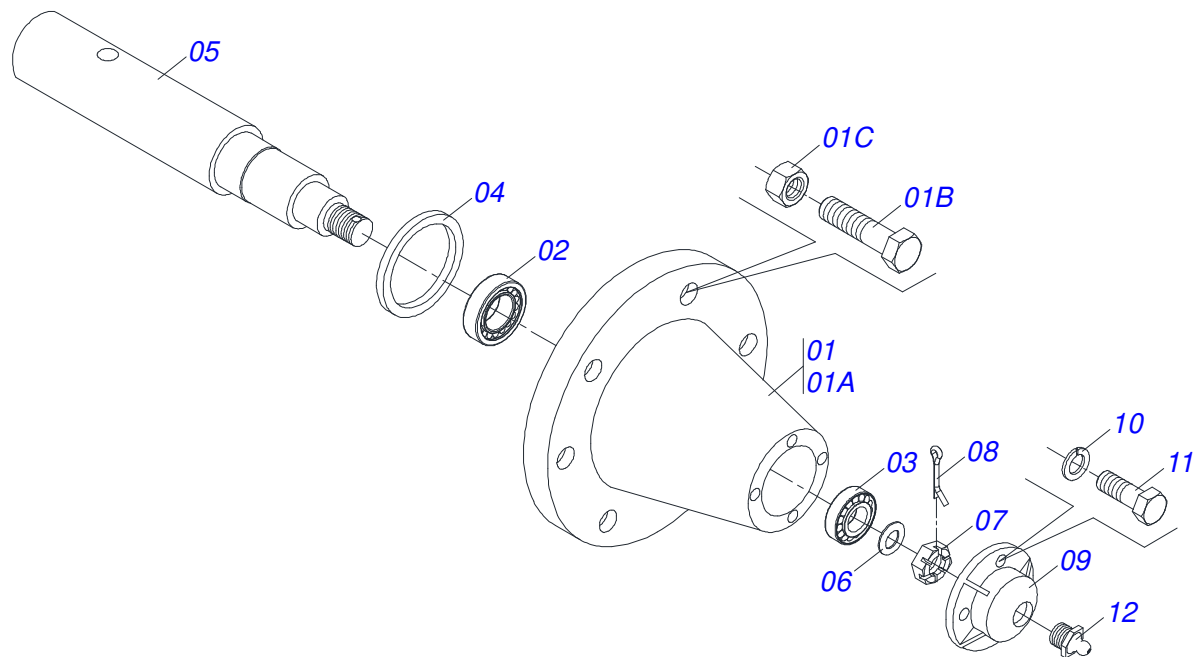
Artículo	Código	Descripción	Ver Pág.	QT
01	0503062227	GATO COMPLETO		01



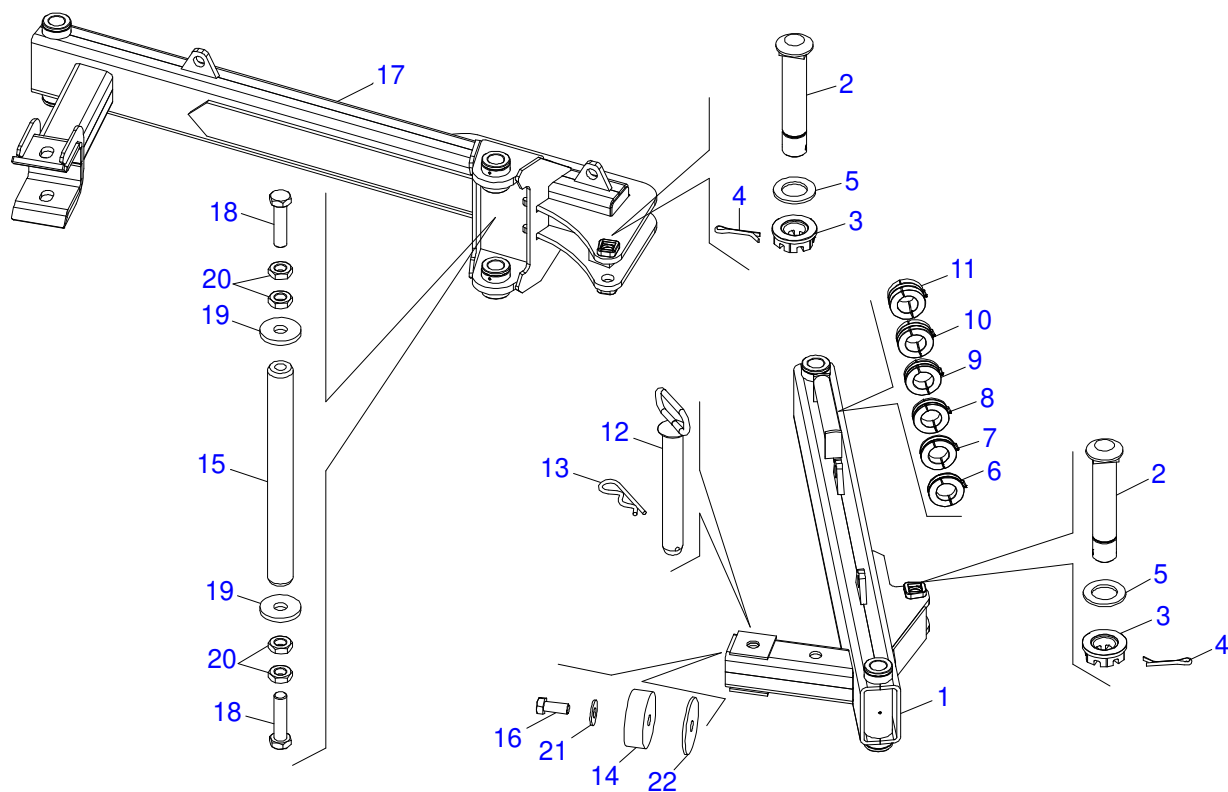
Artículo	Código	Descripción	Ver Pág.	QT
01	0521069093	CHASIS TRASERO - 48D		01
02	0503010751	TORNILLO 3/8" UNC X 1.1/4"		02
03	0503010025	ARANDELA PRESION 3/8		02
04	0503010026	TUERCA 3/8		02
05	0511068470	JUNCION		01
06	0503010180	ARANDELA PRESION 7/16"		02
07	0521011569	EJE JUNCION 508		02
08	0503012660	TORNILLO 1" UNC X 4"		04
09	0521011565	ARANDELA PLANA		02
10	0503013635	TUERCA 1 NC HEXAGONAL 1.5/8 BAJA ZN		08
11	0503011135	TORNILLO		02
12	0502010477	CUERPO SUPERIOR PRESILLA		02
13	0581018185	TORNILLO		01
14	0571016042	ARANDELA DE BLOQUEO		01
15	0503010044	TUERCA 1.1/4		01
16	0501017779	ARANDELA PLANA		02
17	0503011877	PASADOR TENSION 701194 8,0 X 60		02
18	0551016033	EJE		01
19	0503031035	PASADOR (GRAPA DE SUJECION)		01
20	0521069096	EJE UNION		01
21	0909095342	SECCION DISCO TRASERA - 48D	19	01



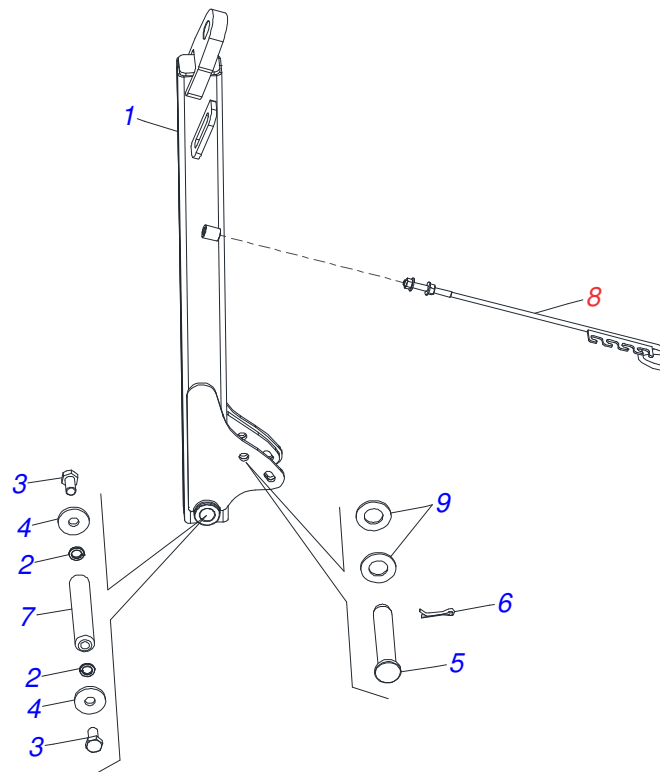
Artículo	Código	Descripción	Ver Pág.	QT
01	0521069358	EJE UNION		02
02	0561016693	TRABA TRANSPORTE		02
03	0521011428	BUJE 114 X 140 X 40		02
04	0503010964	TORNILLO		02
05	0503010019	ARANDELA PRESION 1/2"		02
06	0503010060	TUERCA HEXAGONAL 1/2 UNC G.5 ZN		04
07	0541016844	FIJADOR TRABA		02
08	0503010706	TORNILLO 1/2 UNC X 4.1/2 C S G.5 ZN		02
09	0581018185	TORNILLO		02
10	0503060102	RUEDA CON NEUMATICO		02
11	0503010044	TUERCA 1.1/4		02
12	0501051885	RODADO	8	02
13	0581018186	ARANDELA PLANA		02
14	0521069092	RUEDA DELANTERA		01
15	0521069091	RUEDA TRASERA		01
16	0503030168	PASADOR (GRAPA DE SUJECION)		02
17	0511017302	ARANDELA PLANA 13,50 X 32,50 X 3,0 ZN		02
18	0503010589	TUERCA 1/2" UNC		02
19	0503031035	PASADOR (GRAPA DE SUJECION)		04



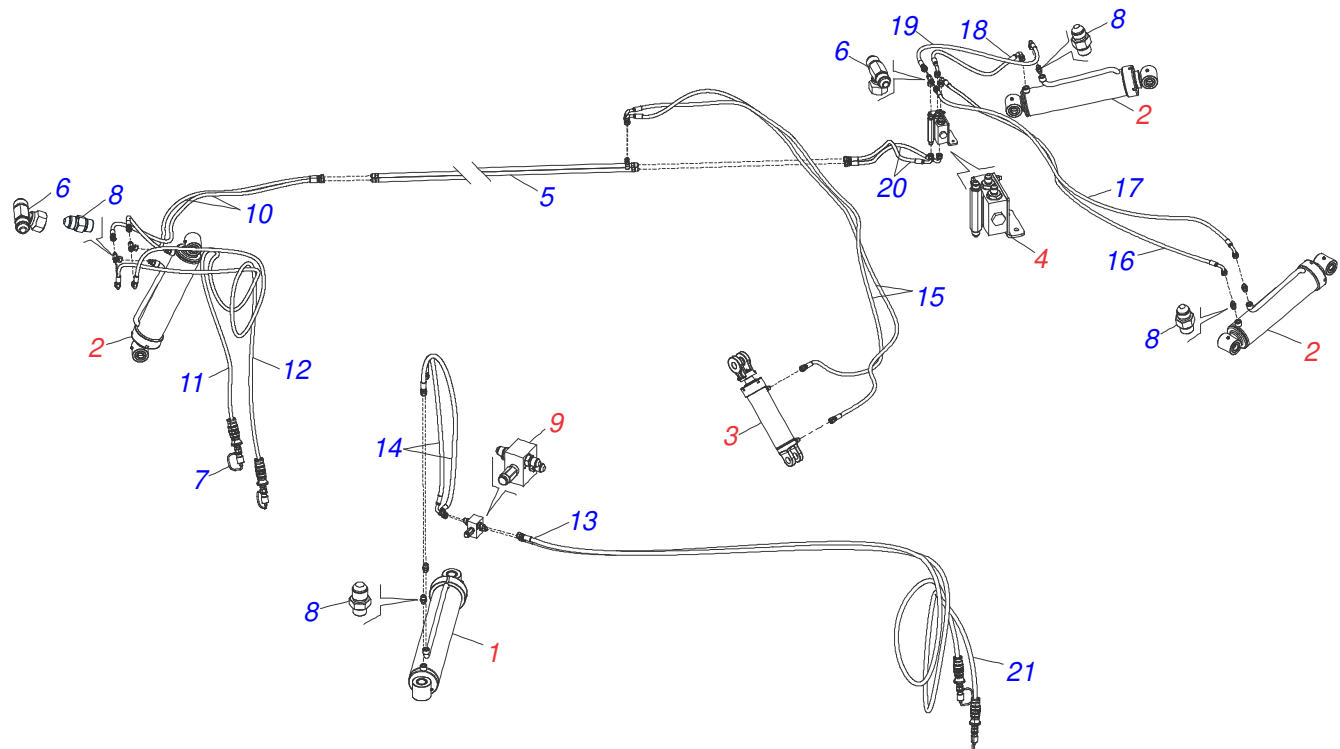
Artículo	Código	Descripción	Ver Pág.	QT
01	0501110738	CAJA RODADO TRANSPORTE CON TORNILLO		01
01A	0502012260	CAJA RUEDA TRANSPORTE		01
01B	0503010064	TUERCA CONICA 5/8 UNF		08
01C	0501010186	TORNILLO RUEDA 5/8"UN X 2.1/8"		08
02	0503011156	RODAMIENTO 2780/2720		01
03	0503010008	RODAMIENTO 3780/3720		01
04	0503013314	RETEN 5166-GB 63.5 X 110 X 13		01
05	0511012494	PUNTA DEL EJE		01
06	0511012492	ARANDELA PLANA		01
07	0503030009	TUERCA CASTILLO 1		01
08	0503010018	PASADOR ABIERTO 5/32" X 1.1/2"		01
09	0502020591	TAPA PROTECCION		01
10	0503011444	ARANDELA PRESION		04
11	0503010358	TORNILLO 5/16 UNC X 7/8		04
12	0503010002	GRASERA 1800		01



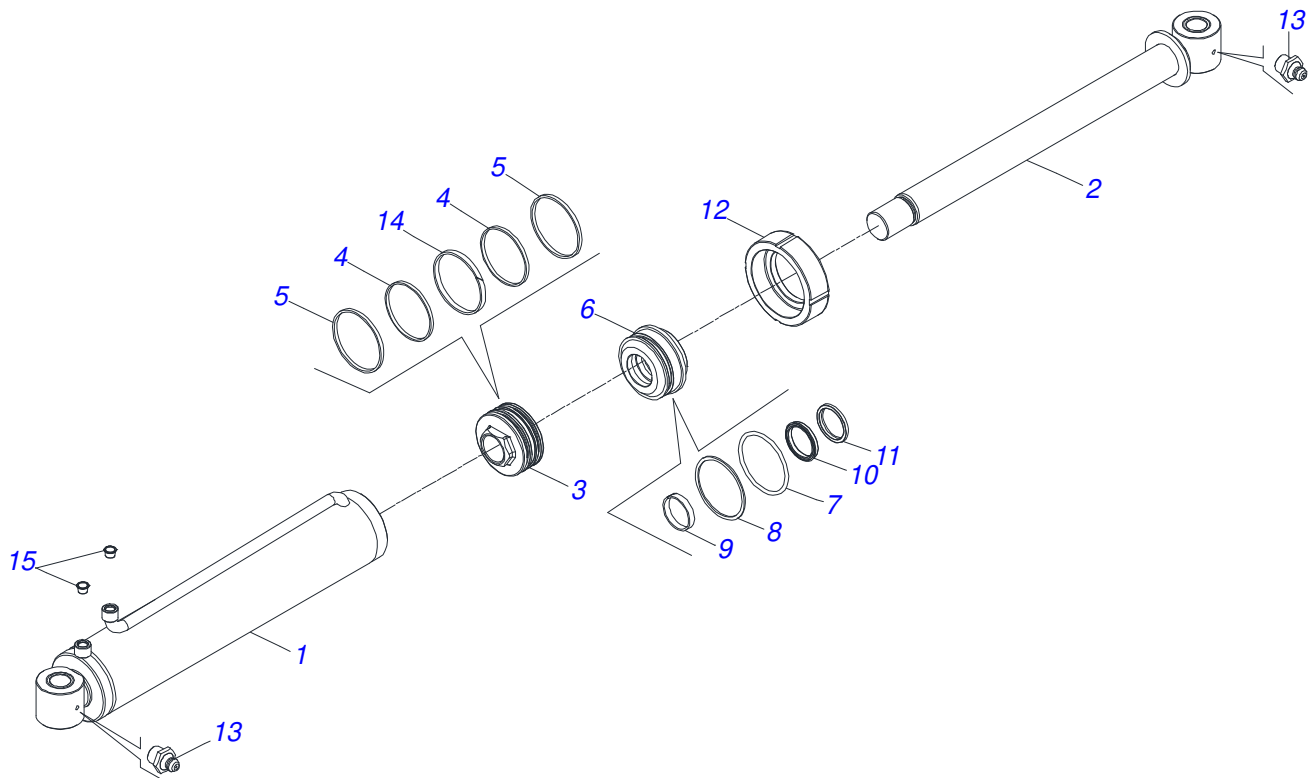
Artículo	Código	Descripción	Ver Pág.	QT
01	0521069719	BARRA ESTABILIZADORA DELANTERA	01	
02	0531018100	EJE UNION 37,50 X 200	02	
03	0501011301	TUERCA 1.1/2 UNC 6FPP 2.5/16	02	
04	0503010010	PASADOR ABIERTO 1/4" X 2.1/2"	02	
05	0501012916	ARANDELA PLANA 40 X 66 X 4,75 ZN	02	
06	0511042161	TOPE 2.1/2" X 25	01	
07	0511042162	TOPE 2.1/2" X 30 COMPLETO	01	
08	0511042163	TOPE 2.1/2" X 35 COMPLETO	01	
09	0511042164	TOPE 2.1/2" X 40	01	
10	0511042165	TOPE 2.1/2" X 50 COMPLETO	01	
11	0511042166	TOPE 2.1/2" X 61 COMPLETO	01	
12	0501069350	EJE ARTIC 230 COM TIRADOR	01	
13	0503031035	PASADOR (GRAPA DE SUJECION)	01	
14	0521011481	BATIDOR CHASIS	01	
15	0521011569	EJE JUNCION 508	01	
16	0501010108	TORNILLO 5/8" UNC X 1"	01	
17	0511045348	BARRA ESTAB TRASERA	01	
18	0503012660	TORNILLO 1" UNC X 4"	02	
19	0521011565	ARANDELA PLANA	02	
20	0503013635	TUERCA 1 NC HEXAGONAL 1.5/8 BAJA ZN	04	
21	0571010265	ARANDELA PLANA	01	
22	0571013284	ARANDELA PLANA	01	



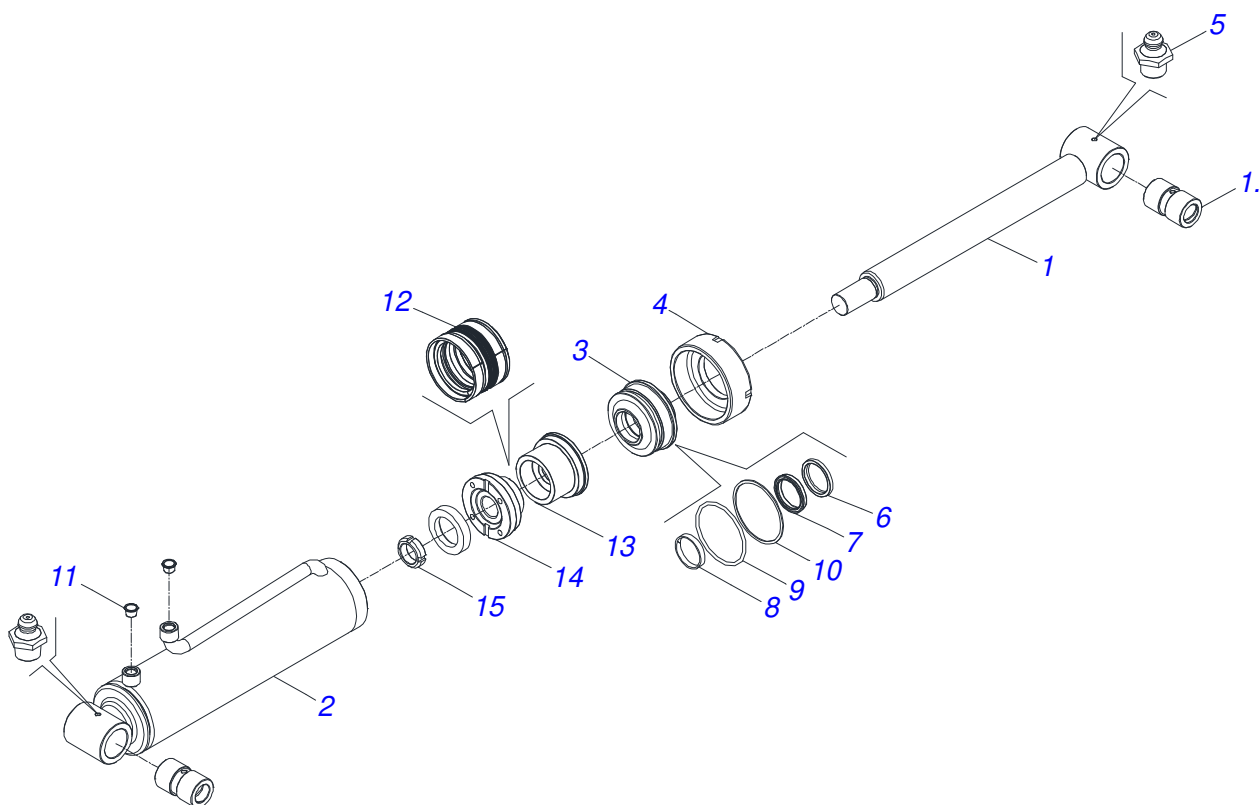
Artículo	Código	Descripción	Ver Pág.	QT
01	0511068355	BARRA TRACCION		01
02	0503010012	ARANDELA PRESION 1"		02
03	0503011250	TORNILLO 1 UNC X 2		02
04	0521011565	ARANDELA PLANA		02
05	0531019171	EJE UNION 31.75 X 177		01
06	0503010523	PASADOR ABIERTO 1/4" X 2"		01
07	0551014100	EJE UNION		01
08	0501040257	SOPORTE MANGUERA 3/4 X 975 COMPLETO		01
09	0501017779	ARANDELA PLANA		04



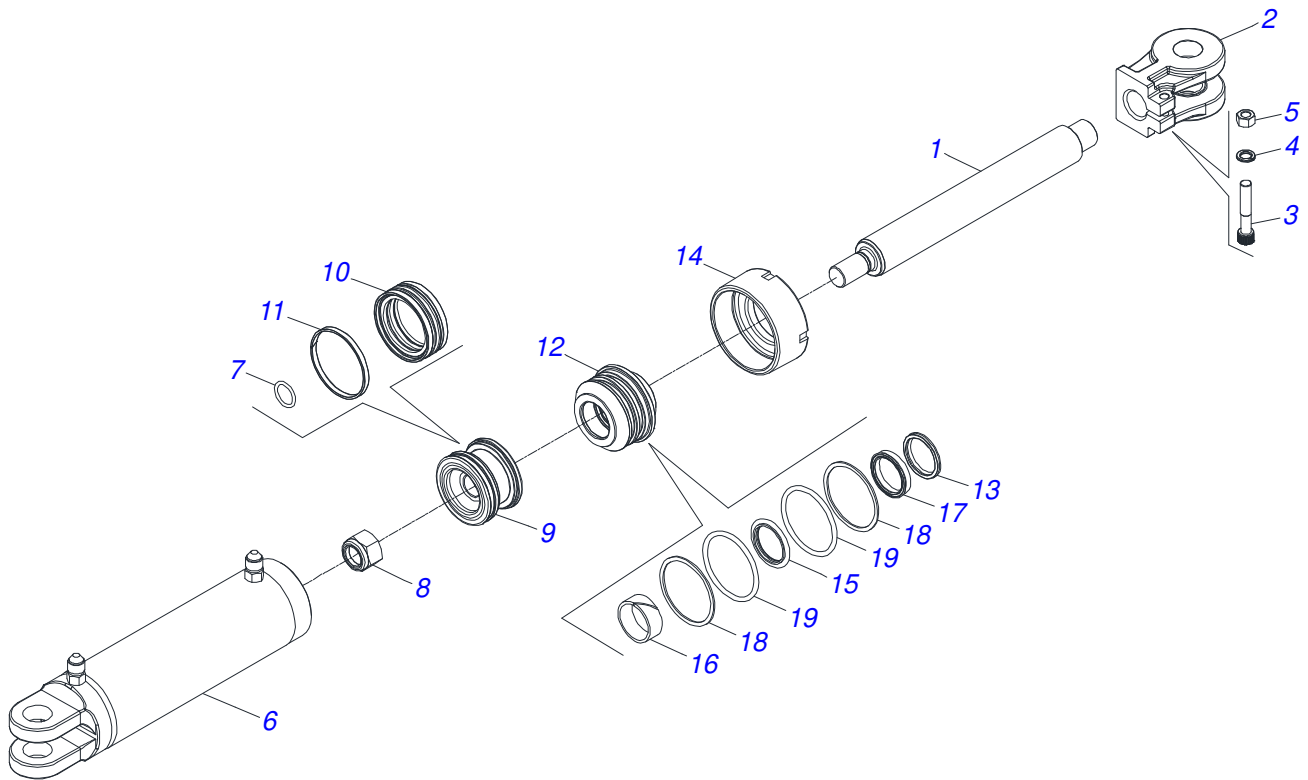
Artículo	Código	Descripción	Ver Pág.	QT
01	0511045489	CILINDRO HIDRAULICO 63,5 X 127 X 890 X 605	12	01
02	0521053839	CILINDRO HIDRAULICO	13	03
03	0511058424	CILINDRO HIDRAULICO	14	01
04	0511057534	VALVULA DIVISORA FLUJO	15	01
05	0521069101	TUBO DISTR ACEITE		02
06	0503037376	ADAPTADOR CON TUERCA		03
07	0501053834	ACOPLAMIENTO RAPIDO MACHO	16	04
08	0501010617	NIPLE 3/4"NF		08
09	0501042903	VALVULA DESCARGA COMPL	17	01
10	0501080048	MANGUERA 3/8" X 2000 TR-TR		02
11	0521054614	MANGUERA TC-TM		01
12	0521054613	MANGUERA TC-TM		01
13	0521054611	MANGUERA TR-TM		01
14	0501080060	MANGUERA 1/2" X 1600 TR-TC		02
15	0501080392	MANGUERA 3/8 X 3300 TR-TC		02
16	0501080644	MANGUERA 3/8" X 2000 TC-TC		01
17	0501081430	MANGUERA TC-TR		01
18	0501080571	MANGUERA 3/8" X 850 TC-TC		01
19	0501080249	MANGUERA 3/8 X 850 TR-TC		01
20	0501080375	MANGUERA 3/8" X 600 TR-TC		02
21	0521054609	MANGUERA TR-TM		01



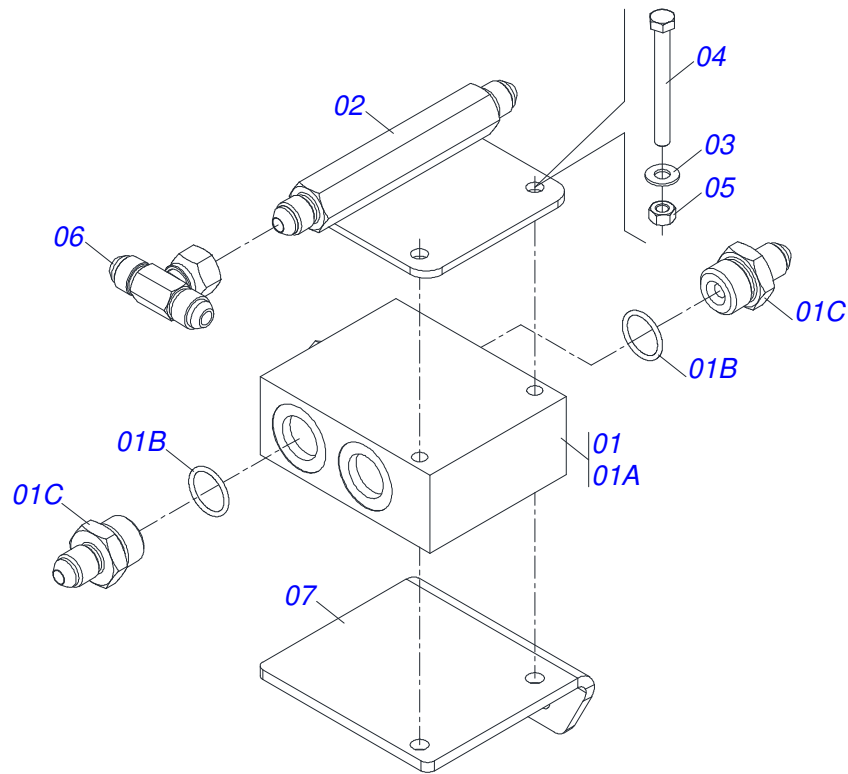
Artículo	Código	Descripción	Ver Pág.	QT
01	0511068001	CAMISA 127 X 783		01
02	0511068088	EXTENSOR 63,50 X 787		01
03	0502011563	EMBOLO		01
04	0503012593	ANILLO GOMA		02
05	0503012592	ANILLO (TEFLON)		02
06	0502010966	SOPORTE ANILLOS 63.5 X 127		01
07	0503010351	ANILLO O'RING 2-425 N 3006-9B		01
08	0503011062	ANILLO BACK-UP 8-425		01
09	0503010971	ANILLO GUIA INTERNO W2-2750-500		01
10	0503010288	ANILLO 2500-2500-375-B		01
11	0503010287	ANILLO D-2500		01
12	0502010382	TAPA MOVIL 127		02
13	0503012590	JUNTA ANULAR		02
14	0503012590	JUNTA ANULAR		01
15	0503030384	PLUG CON N-001		02



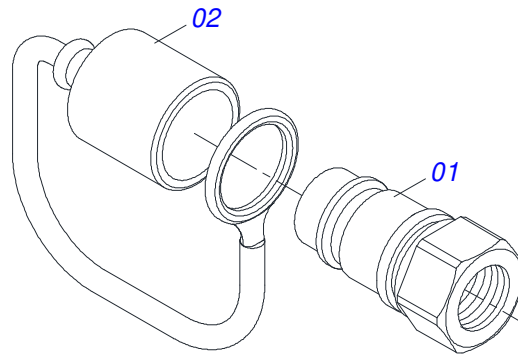
Artículo	Código	Descripción	Ver Pág.	QT
001	0521061684	EXTENSOR 56,98 X 590,50		01
001.	0541014557	BUJE INT		02
002	0521069098	CAMISA		01
003	0502012644	APOYO ANILLO		01
004	0502011222	TAPA MOVIL 114,3		01
005	0503010002	GRASERA 1800		02
006	0503015715	SELLADO SCRAPER		01
007	0503015642	SELLADO U-CUP		01
008	0503015641	ANILLO DE SLYDRING		01
009	0503011892	ANILLO O'RING 2-346 N 3006-9B		01
010	0503011893	ANILLO BACK-UP 8-346		01
011	0503030384	PLUG CON N-001		02
012	0503015640	SELLADO SELEMASTER		01
013	0561016578	CUERPO EMBOLO		01
014	0581015283	CUERPO EMBOLO		01
015	0503819100	TUERCA		01



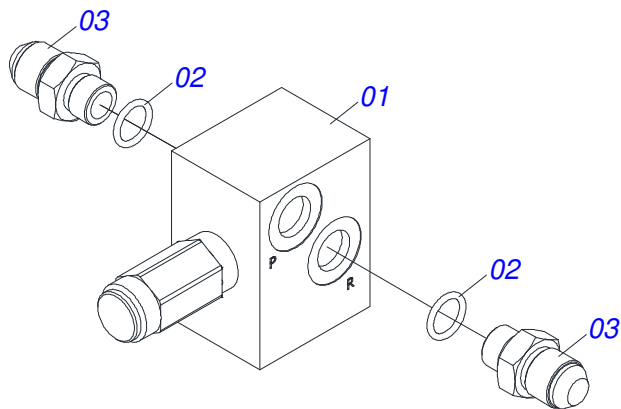
Artículo	Código	Descripción	Ver Pág.	QT
01	0521010421	EXTENSOR CILINDRO HIDRAULICO		01
02	0502040747	HORQUILLA		01
03	0503011094	TORNILLO 3/8" UNC X 2" C C S I 12.9		01
04	0503010025	ARANDELA PRESION 3/8		01
05	0503010026	TUERCA 3/8		01
06	0511063257	CAMISA 85,7 X 313		01
07	0503010042	ANILLO O'RING 2-214 N 3006-9B		01
08	0503010063	TUERCA 1" UNF		01
09	0571019710	EMBOLO		01
10	0503017935	ANILLO		01
11	0503018144	ANILLO		01
12	0571019711	APOYO ANILLO		01
13	0503010761	ANILLO RASCADOR D-1750		01
14	0571019709	TAPA MOVIL		01
15	0503017936	ANILLO		01
16	0503017938	ANILLO GUIA		01
17	0503017937	ANILLO		01
18	0503017940	ANILLO		02
19	0503017939	ANILLO		02



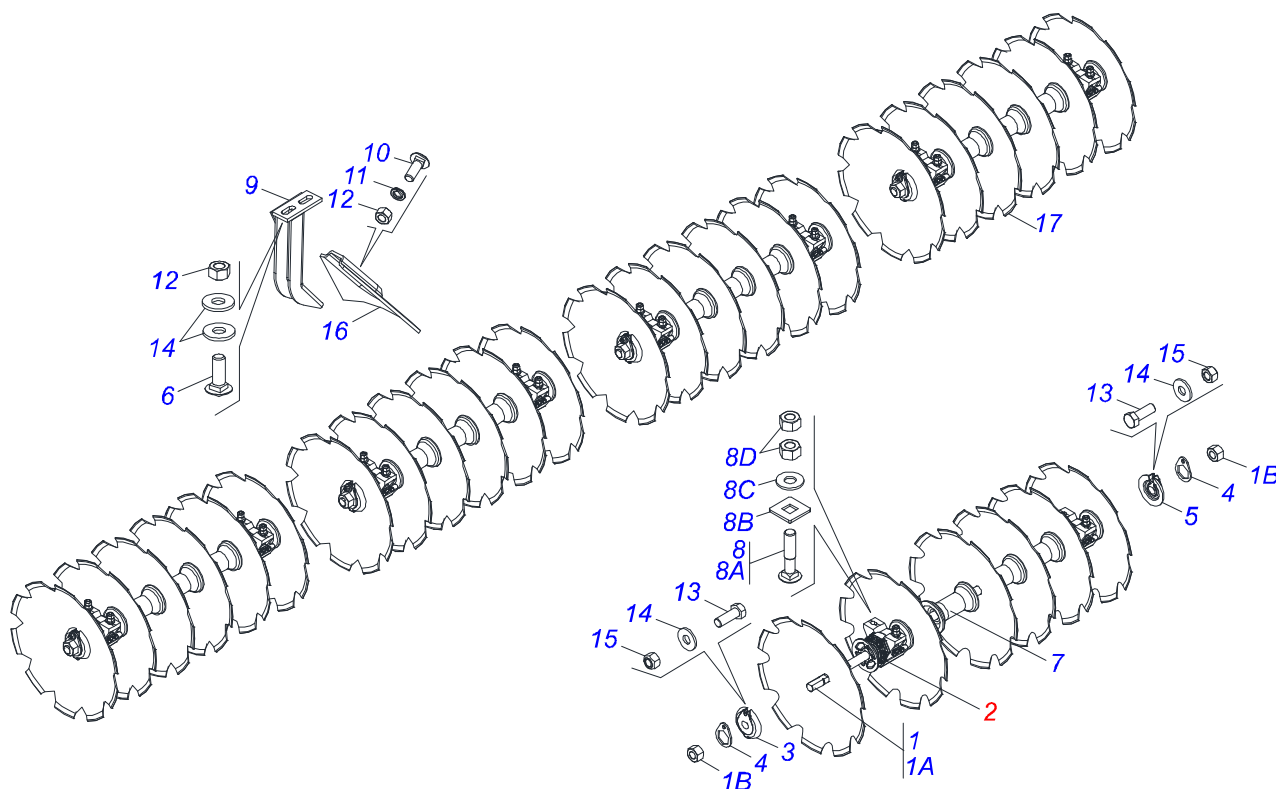
Artículo	Código	Descripción	Ver Pág.	QT
01	0511057381	VALVULA DIVISORA FLUJO		01
01A	0503016227	VALV DIVISORA FLUJO		01
01B	0503011109	ANILLO O'RING 2-119 N 3006-9B		03
01C	0521014704	NIPLE 3/4 UNF		03
02	0521066121	DISTRIBUIDOR ACEITE		01
03	0501010694	ARANDELA PLANA		02
04	0503011053	TORNILLO 5/16 UNC X 3		02
05	0503010337	TUERCA 5/16		02
06	0503037376	ADAPTADOR CON TUERCA		01
07	0571019627	SOPORTE VALVE		01



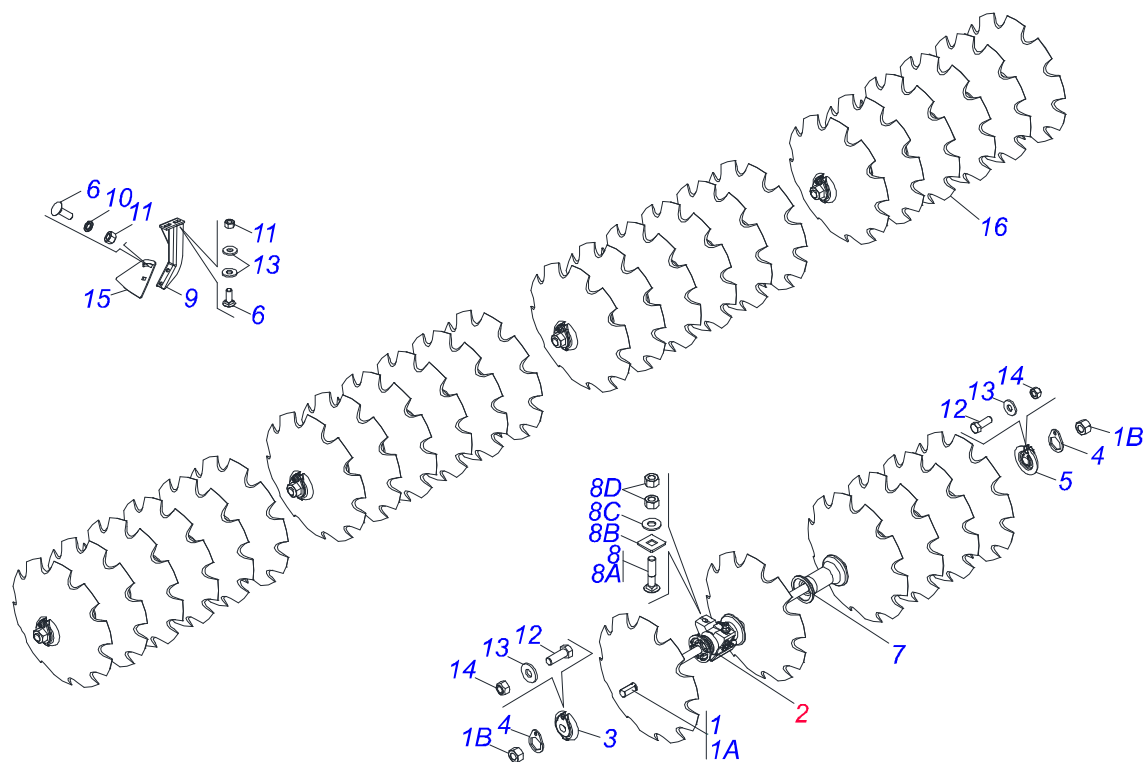
Artículo	Código	Descripción	Ver Pág.	QT
01	0503011627	MACHO ENGANCHE RAP AGR 1/2 NPT		01
02	0503011882	TAPA PLASTICA ENGANCHE RAPIDO		01



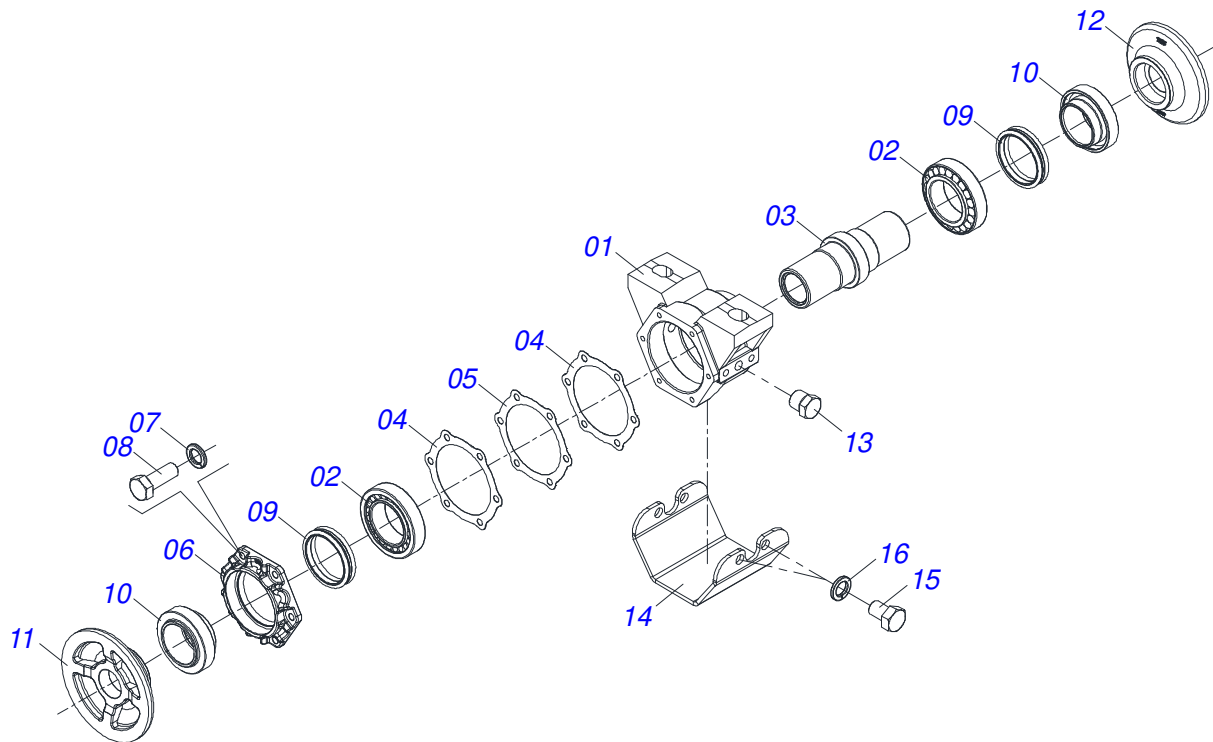
Artículo	Código	Descripción	Ver Pág.	QT
01	0503010919	VALVULA DESCARGA		01
02	0503010190	ANILLO O-RING 2-114 N 3006-9B		04
03	0501011460	NIPLE 7/8 NF X 3/4 NF X 46		04



Artículo	Código	Descripción	Ver Pág.	QT
01	0501040361	EJE 1.3/4 X 1520 CON TUERCAS		01
01A	0501011424	EJE 1.3/4" X 1520		01
01B	0501810333	TUERCA 1.3/4		08
02	0511041509	CHUMACERA	20	08
03	0502012221	TRABA EJE INTERNO 1.1/2"		04
04	0511014339	TRABA TUERCA 1.5/8"		08
05	0502012222	TRABA EJE EXT 1.3/4"		04
06	0503013842	TORNILLO 5/8 UNC X 1.3/4		48
07	0502010400	SEPARADOR 263		12
08	0501041925	CONJUNTO PIEZAS IMPL 3/4 UNC X 3.1/2 CA		16
08A	0501010950	TORNILLO 3/4" UNC X 3.1/2"		16
08B	0501010949	TRABA TORNILLO 3/4"		16
08C	0501010322	ARANDELA PLANA 20,50 X 46 X 4,00 ZN		16
08D	0503010014	TUERCA HEXAGONAL 3/4 UNC (PESADA) G.5 ZN		32
09	0511065926	SOPORTE LIMPIADOR DELANTEIRO		48
10	0503013842	TORNILLO 5/8 UNC X 1.3/4		48
11	0503010027	ARANDELA PRESION 5/8		48
12	0503010013	TUERCA HEXAGONAL 5/8 UNC G.5 ZN		144
13	0503010232	TORNILLO 5/8" UNC X 1.3/4"		08
14	0501012140	ARANDELA PLANA 16,50 X 40 X 4,00 ZN		08
15	0503012412	TUERCA DE CIERRE 5/8" UNC S		08
16	0521013678	LIMPADOR DELANTEIRO		24
17	0602037001	DR 28 X 7,5 C102AF04FR1.13/16 10REC TATU		24
17.	0602040041	DISCO REC 30 X 7,5 C105AF04FR1.13/16 10R T/CV		24



Artículo	Código	Descripción	Ver Pág.	QT
01	0501040361	EJE 1.3/4 X 1520 CON TUERCAS		01
01A	0501011424	EJE 1.3/4" X 1520		01
01B	0501810333	TUERCA 1.3/4		08
02	0511041509	CHUMACERA	20	08
03	0502012222	TRABA EJE EXT 1.3/4"		04
04	0511014339	TRABA TUERCA 1.5/8"		08
05	0502012221	TRABA EJE INTERNO 1.1/2"		04
06	0503013842	TORNILLO 5/8 UNC X 1.3/4		96
07	0502010400	SEPARADOR 263		12
08	0501041925	CONJUNTO PIEZAS IMPL 3/4 UNC X 3.1/2 CA		16
08A	0501010950	TORNILLO 3/4" UNC X 3.1/2"		16
08B	0501010949	TRABA TORNILLO 3/4"		16
08C	0501010322	ARANDELA PLANA 20,50 X 46 X 4,00 ZN		16
08D	0503010014	TUERCA HEXAGONAL 3/4 UNC (PESADA) G.5 ZN		32
09	0511065925	SOPORTE LIMP TRASERO		48
10	0503010027	ARANDELA PRESION 5/8		48
11	0503010013	TUERCA HEXAGONAL 5/8 UNC G.5 ZN		144
12	0503010232	TORNILLO 5/8" UNC X 1.3/4"		08
13	0501012140	ARANDELA PLANA 16,50 X 40 X 4,00 ZN		08
14	0503012412	TUERCA DE CIERRE 5/8" UNC S		08
15	0561014263	PA LIMPIADOR		24
16	0602037001	DR 28 X 7,5 C102AF04FR1.13/16 10REC TATU		24
16.	0602040041	DISCO REC 30 X 7,5 C105AF04FR1.13/16 10R T/CV		24



Artículo	Código	Descripción	Ver Pág.	QT
01	0502020636	CAJA CHUMACERA DM 225X1.5/8 C/F 1/2		01
02	0503010104	RODAMIENTO 3984/3920		02
03	0502010824	EJE CM/DM		01
04	0503030030	EMPAQUETADURA 142 X 113,2 X 0,3		02
05	0503030685	EMPAQUETADURA 142 X 113,2 X 0,1		01
06	0502020161	TAPA CAJA DM		01
07	0503011443	ARANDELA PRESION 3/8		06
08	0503010237	TORNILLO 3/8 UNC X 1		06
09	0503030027	RETEN LP JB-255		02
10	0502010823	ALOJAMIENTO RETENCIÓN		02
11	0502040141	APOYO EXT DISCO		01
12	0502040142	APOYO INT DISCO		01
13	0503010856	TAPON R 3/8 BSPT		02
14	0581013547	CAPA PROTECCION CHUMACERA		01
15	0503011401	TORNILLO 1/2" UNC X 3/4"		04
16	0503010019	ARANDELA PRESION 1/2"		04



01

0503031428



05

0503034078



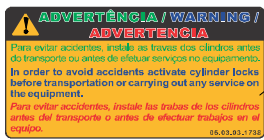
09

0503031739



02

0503031087



06

0503031738



10

0503034799



03

0503031827



07

0503033038



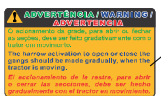
11

0503033428



04

0503034499



08

0503034438



12

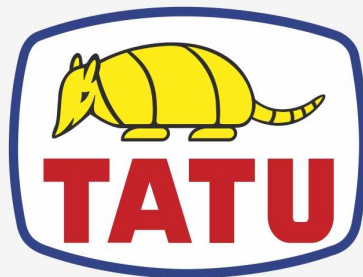
0503034003



13

0503010001

Artículo	Código	Descripción	Ver Pág.	QT
01	0503031428	ETIQUETA ADHESIVA ATENCIÓN		01
02	0503031087	ETIQUETA ADHESIVA AUTO CONTROLE APROBADO		01
03	0503031827	LUBRICACION ADHESIVA Y ETIQUETA REAPERTURA		01
04	0503034499	ETIQUETA ADHESIVA		01
05	0503034078	ETIQUETA ADHESIVA PUNTOS DE ELEVACIÓN		04
06	0503031738	ETIQUETA ADHESIVA		05
07	0503033038	EMBLEMA PELIGRO		01
08	0503034438	ETIQUETA ADHESIVA		01
09	0503031739	ETIQUETA ADHESIVA PELIGRO		01
10	0503034799	ETIQUETA ADHESIVA		02
11	0503033428	ETIQUETA ADHESIVA		02
12	0503034003	ETIQUETA IDENTIFICACIÓN ALUMINIO		01
13	0503010001	REMACHE POP		04



MARCHESAN

Publicaciones Técnicas | Elaboración y Revisión

ALESSANDRA PATRICIA KAWAHARA CARRILI

www.marchesan.com.br

