

TRANSBORDOS

RACT 10500 - D1,9/2,8/3,0/RAQ/VEH/EXP

Código: 0501092500

Série: S-0616

Revisão: 00

Data da Revisão: MAIO/2019

CATÁLOGO DE PEÇAS



MARCHESAN



PRODUTOS

Código	Descrição
0118010003	RACT 10500 C 1,90 RAQ F S/FREIO VEH EXP S-0616
0118010001	RACT 10500 D 2,8/3,0 RAQ VEH EXP S-0616
0118010002	RACT 10500 D 2,8/3,0 RAQ VEH S/FREIO EXP S-0616

ATENÇÃO: IMPORTANTE

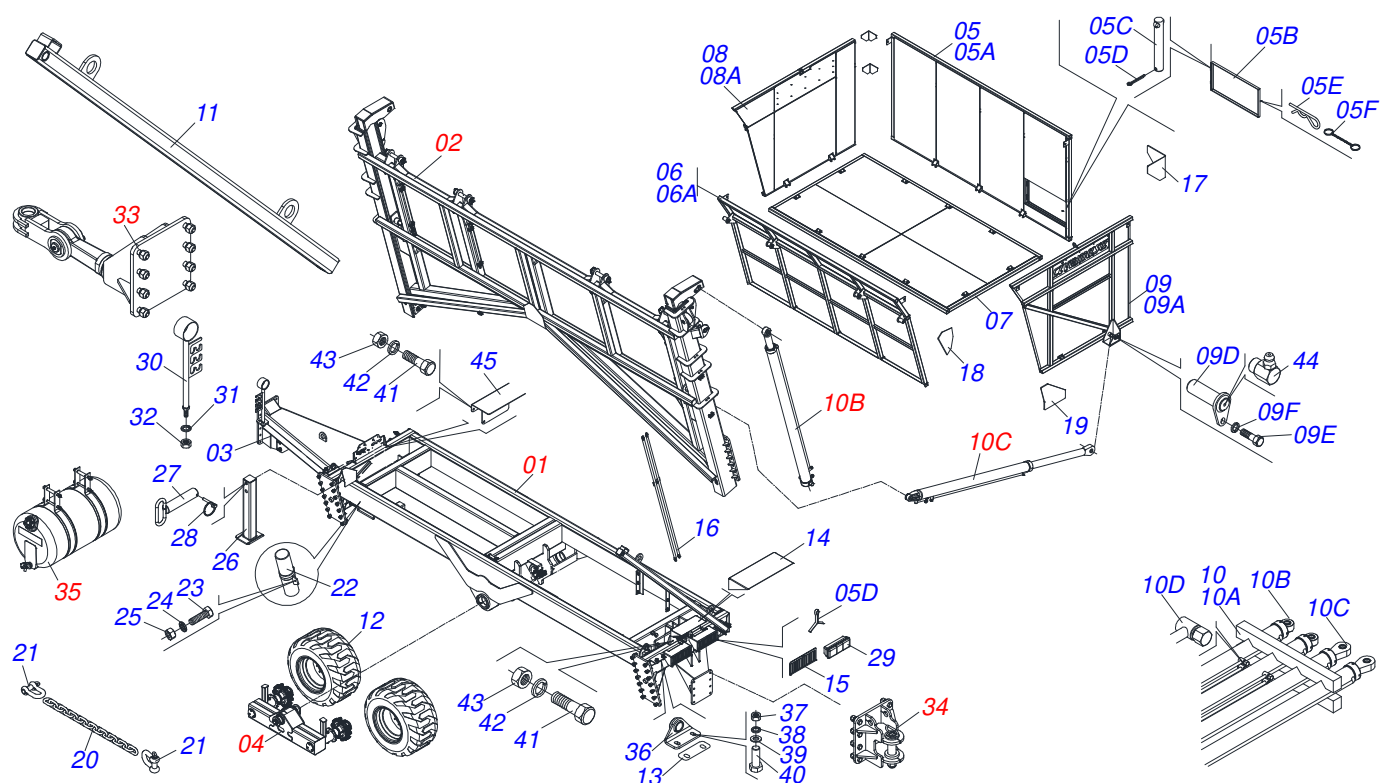
A Marchesan S.A. reserva o direito de aperfeiçoar e/ou alterar as características técnicas de seus produtos, sem a obrigação de assim proceder com os já comercializados e sem conhecimento prévio da revenda ou do consumidor.



MARCHESAN

INDICE

0909098745	CHASSI COMPLETO 1,90	1
0909091984	CHASSI COMPLETO 2,8/3,00	2
0521049782	BASE CHASSI SEMI MONTADO	3
0521046744	QUADRO GUIA COM ELEVAÇÃO SEMI MONTADA	4
0511047991	ELEVADOR COMPLETO	5
0521049783	CABECALHO COM EMBLEMA	6
0521046973	BALANCIM ESQUERDO DIREITO COMPLETO SEM FREIO	7
0521050366	BALANCIM ESQUERDO E DIREITO	8
0511045858	CUBO RODA COMPLETO COM FREIO	9
0511049091	ENGATE DIANTEIRO RAQUETE FORJADO COMPLETO	10
0511048421	ENGATE RAQUETE TRASEIRO COMPLETO	11
0521054629	COROTE AGUA 25/26L COM ADESIVO	12
0521048248	BASE CHASSI SEMI MONTADO	13
0521047090	QUADRO GUIA COM ELEVAÇÃO SEMI MONTADO	14
0511047914	ELEVADOR COMPLETO BITOLA 2.80	15
0521048247	CABECALHO SIMETRICO COM EMBLEMA	16
0521049090	BALANCIM REGULADOR DIREITO SEMI MONTADO SEM FREIO	17
0521050367	BALANCIM REGULAVEL 200MM	18
0521044693	BALANCIM REGULADOR DIREITO SEMI MONTADO	19
0521049089	BALANCIM ESQUERDO SEMI MONTADO SEM FREIO	20
0521044694	BALANCIM ESQUERDO SEMI MONTADA	21
0909091964	SISTEMA DE LUBRIFICAÇÃO	22
0909091976	SISTEMA ELETRICO	23
0511048171	ENGATE RAQUETE DIANTEIRO COMPLETO	24
0501057851	PONTEIRA ENGATE COM ROTULA COMPLETA	25
0909091971	SISTEMA HIDRAULICO (USITEC)	26
0909098752	SISTEMA HIDRAULICO (VEH)	27



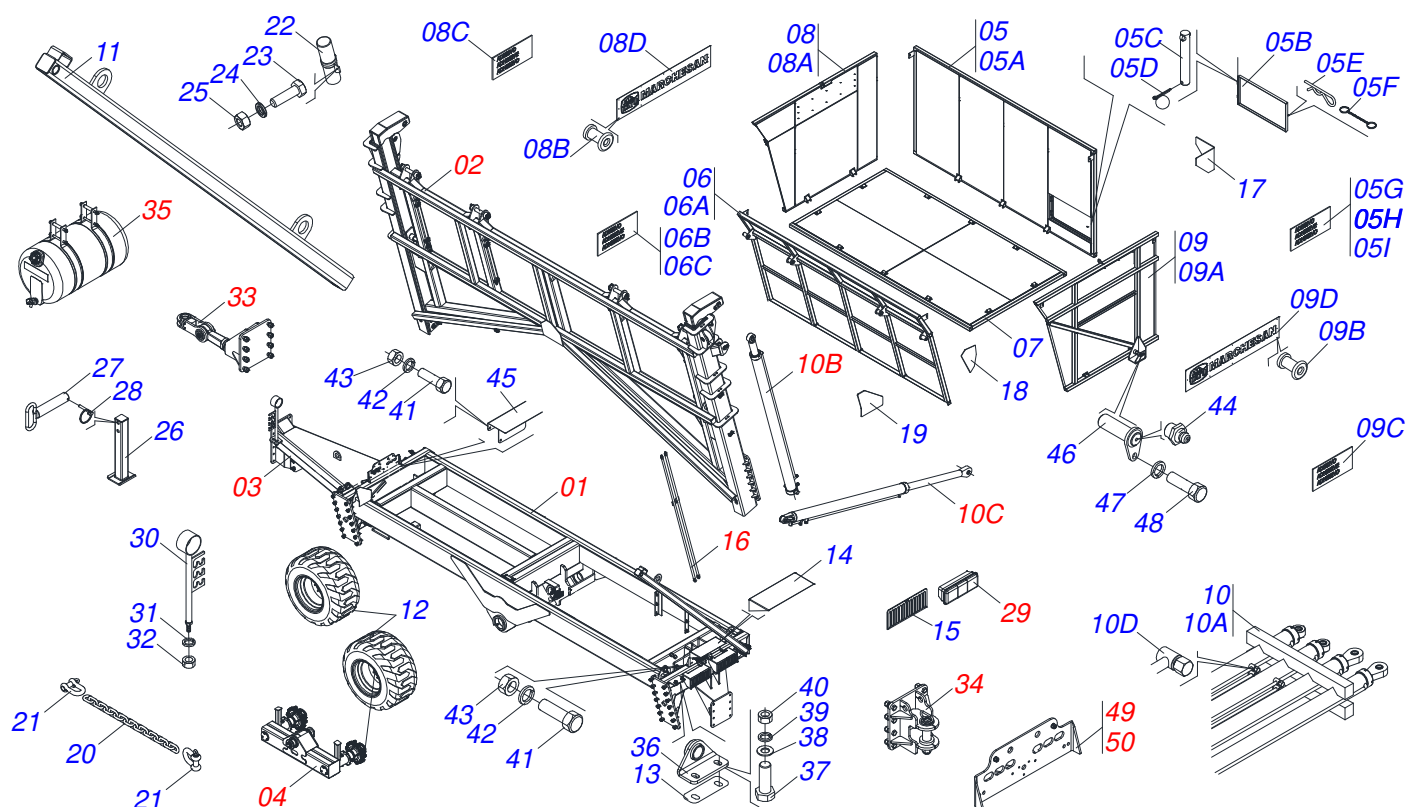
Item	Código	Descrição	Ver Pág.	QT
01	0521049782	BASE CHASSI SEMI MONTADO	3	01
02	0521046744	QUADRO GUIA COM ELEVAÇÃO SEMI MONTADA	4	01
03	0521049783	CABECALHO COM EMBLEMA	6	01
04	0521046973	BALANCIM ESQUERDO DIREITO COMPLETO SEM FREIO	7	01
05	0521049784	LATERAL DO CESTO SEMI MONTADO		01
05A	0521067269	LATERAL CESTO COM CHAPA EXPANDIDA BITOLA 1,90		01
05B	0511069194	TAMPA 975 SC/RC		01
05C	0521010553	EIXO JUNCAO 12,70 X 76 ZN		02
05D	0503010257	CONTRAPINO 1/8 X 1 SA 1G13310		02
05E	0503030168	CUPILO 3 X 50		01
05F	0503011423	ANEL CHAVEIRO COM CORRENTE		01
05G	0503013229	FAIXA LATERAL REFLETIVA ORIGINAL		04
05H	0503034688	ETIQUETA ADESIVA LOGO TATU 830 X 140		01
05I	0503034689	ETIQUETA ADESIVA		01
06	0521049785	ESCORREGADOR SEMI MONTADO		01
06A	0521067268	ESCORREGADOR COM CHAPA		01
06B	0503034688	ETIQUETA ADESIVA LOGO TATU 830 X 140		01
06C	0503034689	ETIQUETA ADESIVA		01
07	0521067270	FUNDO CESTO COM CHAPA EXPANDIDA		01
08	0521049813	FRENTE CESTO SEMI MONTADO		01
08A	0521067266	DIANTEIRA CESTO COM CHAPA		01
08B	0581017671	LOGOMARCA TATU CESTO		01
08C	0503010001	REBITE POP AD 423 3,2 X 5,5		12
09.	0521049817	TRASEIRA CESTO SEMI MONTADO		01
09.A	0521067267	TRASEIRA CESTO COM CHAPA		01
09.B	0581017671	LOGOMARCA TATU CESTO		01
09.C	0503010001	REBITE POP AD 423 3,2 X 5,5		12
09.D	0511067982	EIXO ARTICULACAO CAIXA CILINDRO		01
09.E	0503010834	PARAFUSO 1/2 UNC X 1 C S G.5 ZN		01
09.F	0503010019	ARRUELA PRESSAO 1/2 ZN 1K01556		01



RACT 10500 - D1,9/2,8/3,0/RAQ/VEH/EXP
CHASSI COMPLETO 1,90

Página 1
0909098745

Item	Código	Descrição	Ver Pág.	QT
09.G	0503013229	FAIXA LATERAL REFLETIVA ORIGINAL		03
10.	0521022714	AMARRADO CILINDROS TAC CONTAINER		01
10.A	0501100871	CAIBRO 960 X 80 X 100 MM		04
10.B	0521045265	CILINDRO HIDRAULICO 76,2X101,60X2260X2010		02
10.C	0511047791	CILINDRO BASCULANTE 76,2 X 101,6 X 2100 X 1640		02
10.D	0551010235	TAMPAO FEMEA TAC 130469 41180267		14
11	0521067273	MAO FRANCESA		02
12	0503061865	RODA COM PNEU 600/50-22.5 16L		04
13	0551018157	CALCO MANCAL CILINDRO ELEVAÇÃO TAC 10500 CHE		04
14	0581014621	PROTEÇÃO DO PAINEL TRASEIRO TAC 10500 BITOLA 1,90		01
15	0561014113	PROTECAO CAIXA LANTERNA		02
16	0511068779	TUBO GRAXA GUIA		04
17	0561016395	PLACA MAIOR JUNÇÃO CESTO		06
18	0561014353	PLACA SUPORTE ESQUERDA JUNÇÃO CESTO		01
19	0561012235	PLACA JUNCAO CESTO		01
20	0503014120	CORRENTE SEGURANCA 3/4 X 1200 ZN		01
21	0503014321	MANILHA PARA CABO ACO 3/4 1G137544		02
22	0503060100	PORTA MANUAL INSTRUcoes		01
23	0503010371	PARAFUSO 5/16 UNC X 1 C S G.5 ZN		01
24	0503010179	ARRUELA PRESSAO 5/16 ZN 1K01528		01
25	0503010337	PORCA SEXTAVADA 5/16 UNC G.5 ZN		01
26	0521061206	ESCORA CHASSI 713MM TTM		01
27	0521060566	PINO TRAVA MACACO		02
28	0503030085	PINO TRAVA 5,7 X 40		02
29	0503032811	LANTERNA GF		02
30	0521061379	SUPORTE MANGUEIRA		01
31	0503010023	ARRUELA PRESSAO 3/4 ZN 1K01584		01
32	0503010014	PORCA SEXTAVADA 3/4 UNC (PESADA) G.5 ZN		01
33	0511049091	ENGATE DIANTEIRO RAQUETE FORJADO 10 COMPLETO		01
34	0511048421	ENGATE RAQUETE TRASEIRO COMPLETO	11	01
35	0521054629	COROTE AGUA 25/26L COM ADESIVO	12	01
36	0511068514	MANCAL FIXO CILINDRO ELEVAÇÃO		02
37	0503010232	PARAFUSO 5/8 UNC X 1.3/4 C S G.5 ZN		04
38	0501012140	ARRUELA LISA 16,50 X 40 X 4,00 ZN		04
39	0503010027	ARRUELA PRESSAO 5/8 ZN 1K01574		04
40	0503010013	PORCA SEXTAVADA 5/8 UNC G.5 ZN		04
41	0503010256	PARAFUSO 3/8 UNC X 3/4 C S G.2 ZN		04
42	0503010025	ARRUELA PRESSAO 3/8 ZN 1K01527		06
43	0503010026	PORCA SEXTAVADA 3/8 UNC G.5 ZN		04
44	0503010002	GRAXEIRA 1800		02
45	0561012738	PROTECAO VALVULA		01



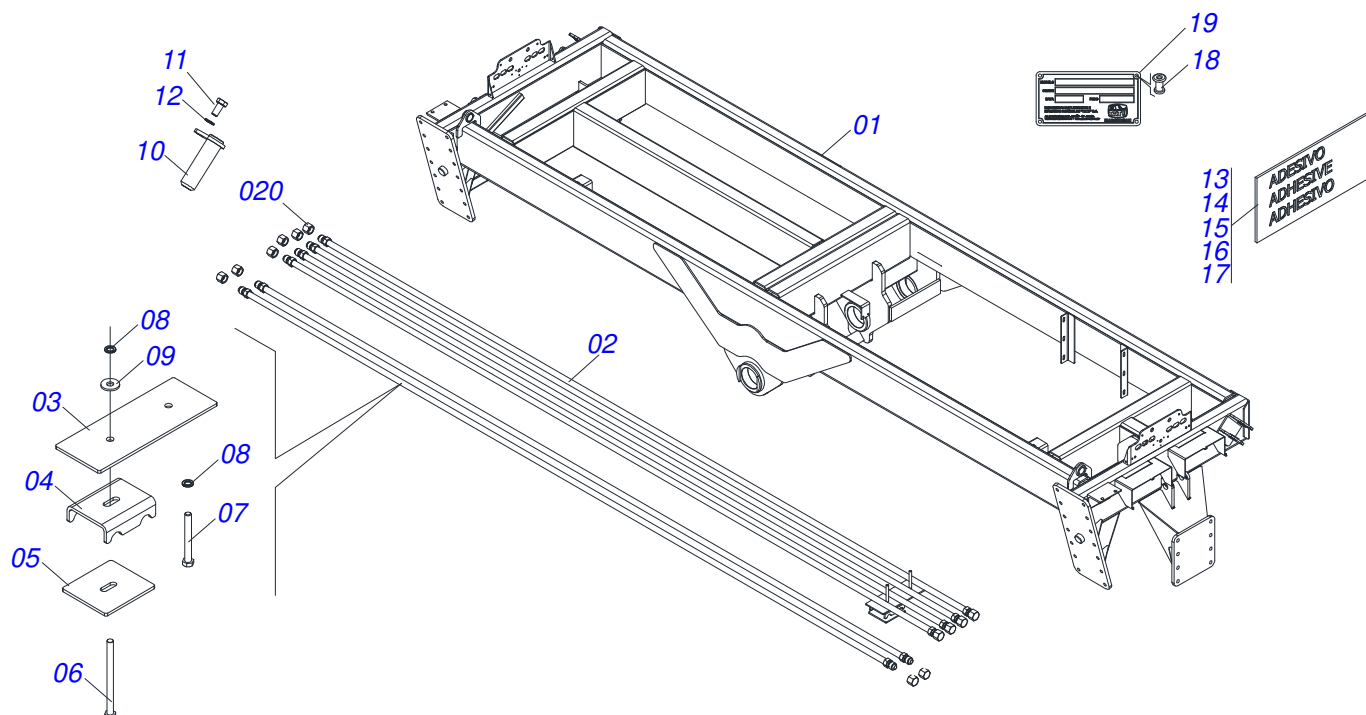
Item	Código	Descrição	Ver Pág.	2,8	3,0 BITOLA
01	0521048248	BASE CHASSI SEMI MONTADO	13	01	01
02	0521047090	QUADRO GUIA COM ELEVACAO SEMI MONTADO	14	01	01
03	0521048247	CABECALHO SIMETRICO COM EMBLEMA	16	01	01
04	0521049090	BALANCIM REGULADOR DIREITO SEMI MONTADO SEM FREIO	17	01	01
04.	0521044693	BALANCIM REGULADOR DIREITO SEMI MONTADO	19	01	01
04..	0521049089	BALANCIM ESQUERDO SEMI MONTADO SEM FREIO	20	01	01
04...	0521044694	BALANCIM ESQUERDO SEMI MONTADA	21	01	01
05	0521048246	LATERAL CESTO SEMI MONTADO		01	01
05A	0521065237	LATERAL CESTO COM CHAPA		01	01
05B	0511067601	TAMPA PORTA CABECALHO DESLOCADO		01	01
05C	0521010553	EIXO JUNCAO 12,70 X 76 ZN	02	02	02
05D	0503010257	CONTRAPINO 1/8 X 1 SA 1G13310	02	02	02
05E	0503030168	CUPILO 3 X 50	01	01	01
05F	0503011423	ANEL CHAVEIRO COM CORRENTE	01	01	01
05G	0503013229	FAIXA LATERAL REFLETIVA ORIGINAL	04	04	04
05H	0503034686	ETIQUETA ADESIVA LOGO TATU 1740 X 290	01	01	01
05I	0503034687	ETIQUETA ADESIVA 1740 X 290	01	01	01
06	0521048245	ESCORREGADOR SEMI MONTADO	01	01	01
06A	0521065238	ESCORREGADOR CESTO COM CHAPA	01	01	01
06B	0503034688	ETIQUETA ADESIVA LOGO TATU 830 X 140	01	01	01
06C	0503034689	ETIQUETA ADESIVA	01	01	01
07	0521065236	FUNDO CESTO COM CHAPA EXPANDIDA	01	01	01
08	0521048216	FRENTE CESTO SEMI MONTADO	01	01	01
08A	0521065240	ESTRUTURA DIANTEIRA CESTO COM CHAPA	01	01	01
08B	0503010001	REBITE POP AD 423 3,2 X 5,5	12	12	12
08C	0503013229	FAIXA LATERAL REFLETIVA ORIGINAL	02	02	02
08D	0581017671	LOGOMARCA TATU CESTO	01	01	01
09	0521048217	TRASEIRO CESTO SEMI MONTADO	01	01	01
09A	0521065239	ESTRUTURA TRASEIRA COM CHAPA	01	01	01
09B	0503010001	REBITE POP AD 423 3,2 X 5,5	12	12	12
09C	0503013229	FAIXA LATERAL REFLETIVA ORIGINAL	03	03	03



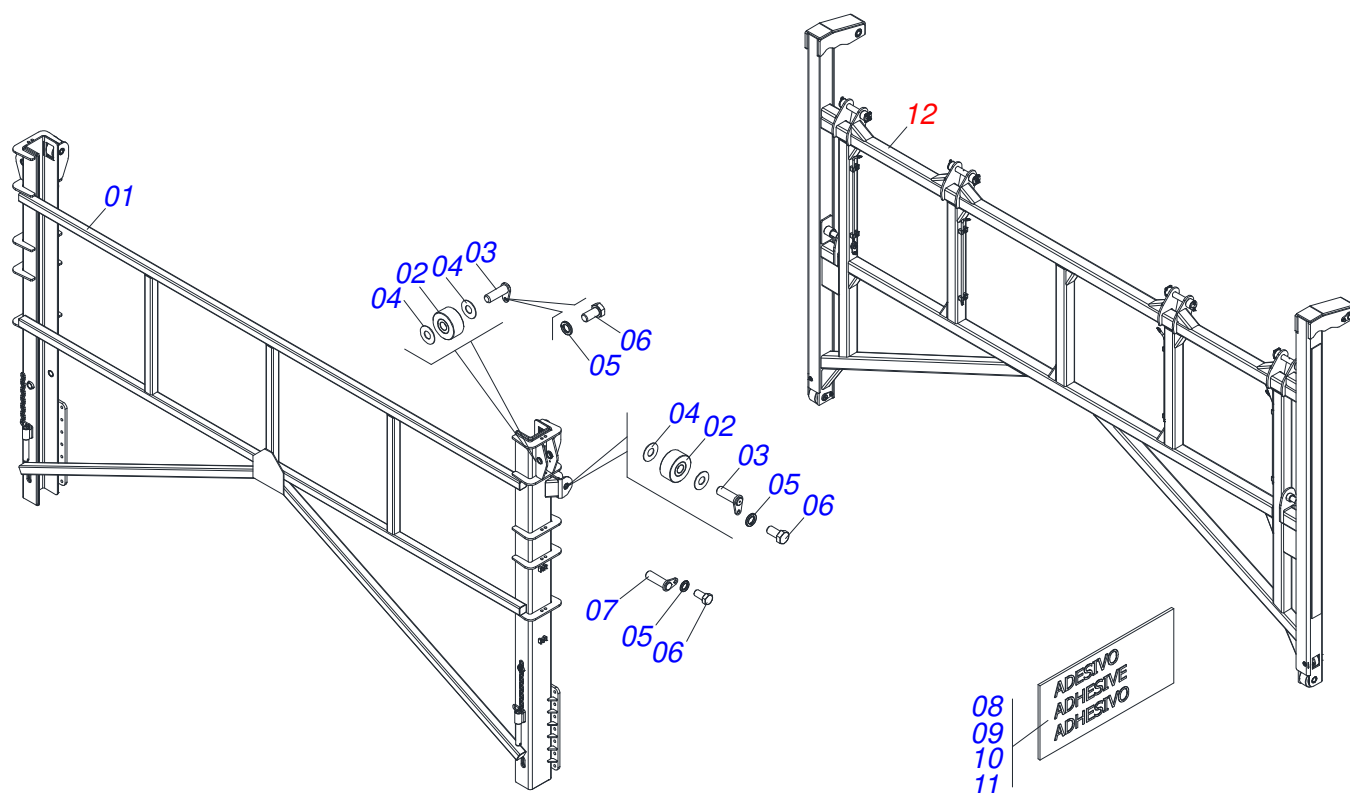
RACT 10500 - D1,9/2,8/3,0/RAQ/VEH/EXP
CHASSI COMPLETO 2,8/3,00

Página 2
0909091984

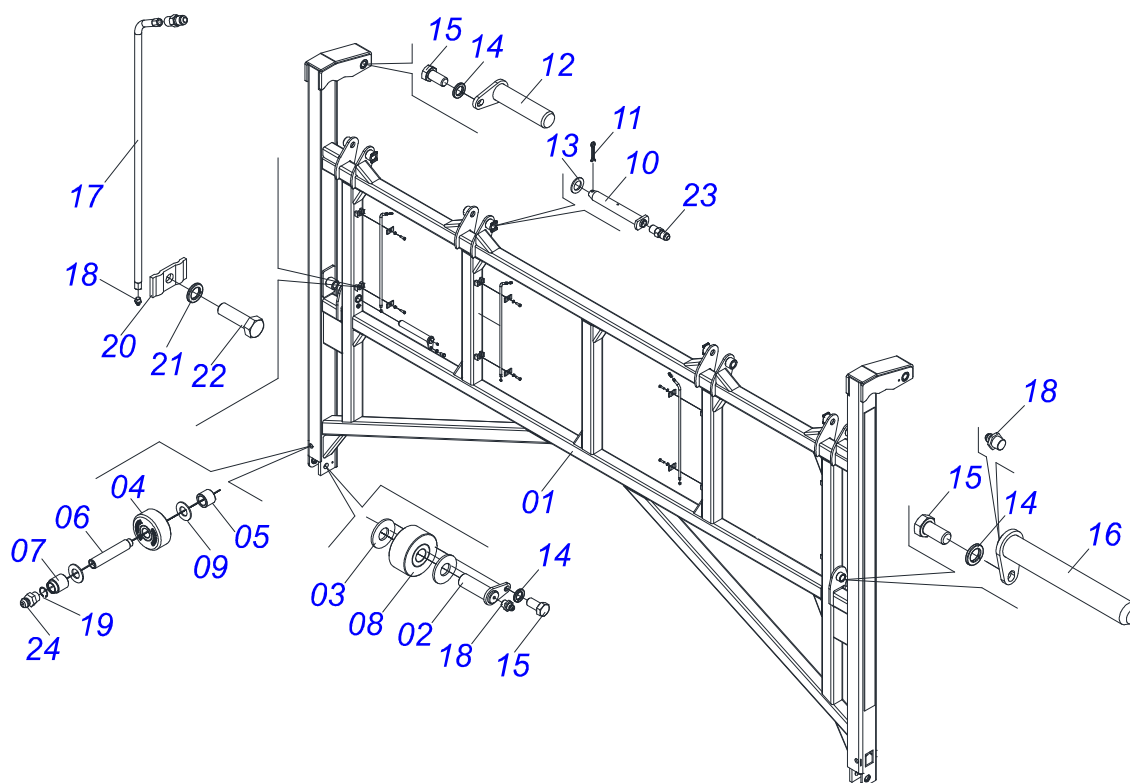
Item	Código	Descrição	Ver Pág.	2,8	3,0 BITOLA
09D	0581017671	LOGOMARCA TATU CESTO		01	01
10	0511025361	AMARADO CILINDRO TAC CONTAINER		01	01
10A	0501100871	CAIBRO 960 X 80 X 100 MM		04	04
10B	0531051603	CILINDRO ELEVACAO 76,2 X 101,6 X 2260 X 2010		02	02
10C	0531051778	CILINDRO BASCULANTE 76,2 X 101,6 X 2100 X 1640		02	02
10D	0551010235	TAMPAO FEMEA TAC 130469 41180267		08	08
11	0521067187	MAO FRANCESA DIANTEIRO		01	01
11.	0521067188	MAO FRANCESA TRASEIRA		01	01
12	0503061865	RODA COM PNEU 600/50-22.5 16L		04	04
13	0551018157	CALCO MANCAL CILINDRO ELEVAÇÃO TAC 10500 CHE		04	04
14	0561017662	PROTECAO PAINEL TRASEIRO		01	01
15	0561014113	PROTECAO CAIXA LANTERNA		02	02
16	0909091964	SISTEMA DE LUBRIFICAÇÃO	22	01	01
17	0571017197	PLACA MAIOR JUNCAO CESTO		02	02
18	0561014353	PLACA SUPORTE ESQUERDA JUNÇÃO CESTO		02	02
19	0571017184	PLACA JUNCAO CESTO		02	02
20	0503014120	CORRENTE SEGURANCA 3/4 X 1200 ZN		01	01
21	0503014321	MANILHA PARA CABO ACO 3/4 1G137544		02	02
22	0503060100	PORTA MANUAL INSTRUcoes		01	01
23	0503010371	PARAFUSO 5/16 UNC X 1 C S G.5 ZN		01	01
24	0503010179	ARRUELA PRESSAO 5/16 ZN 1K01528		01	01
25	0503010337	PORCA SEXTAVADA 5/16 UNC G.5 ZN		01	01
26	0521061378	ESCORA CHASSI		01	01
27	0521060566	PINO TRAVA MACACO		02	02
28	0503030085	PINO TRAVA 5,7 X 40		02	02
29	0909091976	SISTEMA ELETRICO	23	01	01
30	0521061379	SUPORTE MANGUEIRA		01	01
31	0503010023	ARRUELA PRESSAO 3/4 ZN 1K01584		01	01
32	0503010014	PORCA SEXTAVADA 3/4 UNC (PESADA) G.5 ZN		01	01
33	0511048171	ENGATE RAQUETE DIANTEIRO COMPLETO	24	01	01
34	0511048421	ENGATE RAQUETE TRASEIRO COMPLETO	11	01	01
35	0521054629	COROTE AGUA 25/26L COM ADESIVO	12	01	01
36	0511068514	MANCAL FIXO CILINDRO ELEVAÇÃO		02	02
37	0503010232	PARAFUSO 5/8 UNC X 1.3/4 C S G.5 ZN		04	04
38	0501012140	ARRUELA LISA 16,50 X 40 X 4,00 ZN		04	04
39	0503010027	ARRUELA PRESSAO 5/8 ZN 1K01574		04	04
40	0503010013	PORCA SEXTAVADA 5/8 UNC G.5 ZN		04	04
41	0503010256	PARAFUSO 3/8 UNC X 3/4 C S G.2 ZN		04	04
42	0503010025	ARRUELA PRESSAO 3/8 ZN 1K01527		06	06
43	0503010026	PORCA SEXTAVADA 3/8 UNC G.5 ZN		04	04
44	0503010002	GRAXEIRA 1800		02	02
45	0561012738	PROTECAO VALVULA		01	01
46	0511067982	EIXO ARTICULACAO CAIXA CILINDRO		02	02
47	0503010019	ARRUELA PRESSAO 1/2 ZN 1K01556		02	02
48	0503010834	PARAFUSO 1/2 UNC X 1 C S G.5 ZN		02	02
49	0909091971	SISTEMA HIDRAULICO (USITEC)	26	01	01
50	0909098752	SISTEMA HIDRAULICO (VEH)	27	01	01



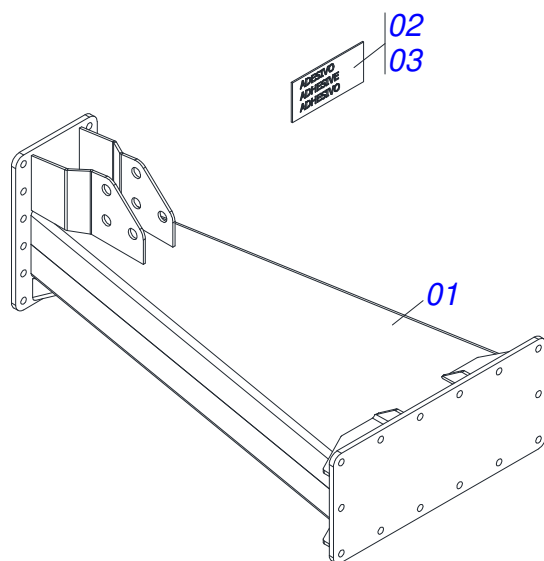
Item	Código	Descrição	Ver Pág.	QT
01	0521067265	BASE CHASSI BITOLA 1.90 FLANGEADO		01
02	0511068699	TUBO COMUNICADOR HIDRAULICO		06
03	0551015937	PLACA FIXO TUBULACAO		02
04	0561013211	FIXADOR INFERIOR TUBULACAO		02
05	0561013212	PLACA INFERIOR FIXA TUBULAÇÃO		02
06	0503011124	PARAFUSO 3/8 UNC X 5 C S G.5 ZN		02
07	0503013665	PARAFUSO 3/8 UNC X 3.1/4 C S RP G.2 ZN		02
08	0503010025	ARRUELA PRESSAO 3/8 ZN 1K01527		04
09	0501010984	ARRUELA LISA 10,50 X 27 X 3,00 ZN		02
10	0521065778	EIXO 31,75 X 104 COM ORELHA		02
11	0503010834	PARAFUSO 1/2 UNC X 1 C S G.5 ZN		02
12	0503010019	ARRUELA PRESSAO 1/2 ZN 1K01556		02
13	0503032818	EMBLEMA ATENCAO SEGURANCA 16 1J18170		02
14	0503031087	ETIQUETA ADESIVA AUTO CONTROLE OK APROVADO		01
15	0503031739	ETIQUETA ADESIVA PERIGO 11,7 X 7		02
16	0503032526	EMBLEMA VALVULA DE FREIO ESTACIONARIO		01
17	0503031827	ETIQUETA ADESIVA LUBRIFICACAO E REAPERTO DIARIO		02
18	0503010001	REBITE POP AD 423 3,2 X 5,5		04
19	0503034003	ETIQUETA IDENTIFICAÇÃO ALUMINIO MARCHESAN 61X118		01
20	0551010235	TAMPAO FEMEA TAC 130469 41180267		12



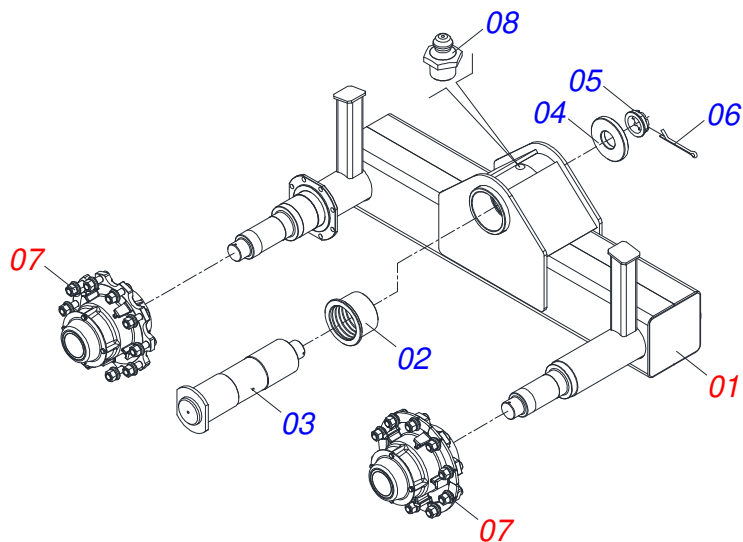
Item	Código	Descrição	Ver Pág.	QT
01	0521067272	QUADRO GUIA ELEVADOR		01
02	0501110526	ROLDANA INFERIOR ELEVACAO		04
03	0511067985	PINO SUPERIOR ROLDANA		04
04	0551014871	ARRUELA LISA 38,50 X 88 X 3,00 ZN		08
05	0503010019	ARRUELA PRESSAO 1/2 ZN 1K01556		06
06	0503010834	PARAFUSO 1/2 UNC X 1 C S G.5 ZN		06
07	0521065778	EIXO 31,75 X 104 COM ORELHA		02
08	0503031942	ETIQUETA ADESIVO IMPORTANTE LACRE MANUAL		01
09	0503031428	ETIQUETA ADESIVA ATENCAO LER MANUAL		01
10	0503032817	EMBLEMA PERIGO SEGURANCA 15 1J18160		02
11	0503013229	FAIXA LATERAL REFLETIVA ORIGINAL		04
12	0511047991	ELEVADOR COMPLETO	5	01



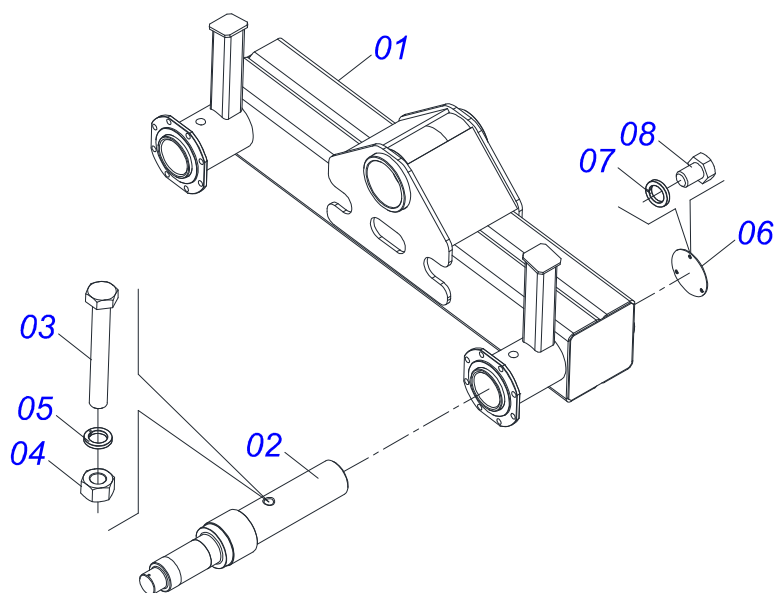
Item	Código	Descrição	Ver Pág.	QT
01	0511069074	ELEVADOR		01
02	0511068766	PINO ROLDANA 38,1 X 110		02
03	0551015940	ARRUELA LISA 38,5 X 88 X 6,3		04
04	0501110540	ROLDANA LATERAL ELEVACAO		02
05	0551014873	LUVA 25,70 X 38,1 X 30,5		02
06	0551014860	PINO ROLDANA INFERIOR LATERAL ELEVACAO		02
07	0551014874	LUVA 25,70 X 38,1 X45 TTAC 41184537		02
08	0501110526	ROLDANA INFERIOR ELEVACAO		02
09	0551014872	ARRUELA LISA 26 X 50,8 X 3,00 ZN		04
10	0511068336	EIXO ARTICULACAO CESTO		04
11	0503010534	CONTRAPINO 3/8 X 2.1/2 ZN		04
12	0511068767	PINO FIXACAO 150		02
13	0501012916	ARRUELA LISA 38,50 X 66 X 4,75 ZN		04
14	0503010019	ARRUELA PRESSAO 1/2 ZN 1K01556		06
15	0503010834	PARAFUSO 1/2 UNC X 1 C S G.5 ZN		06
16	0511067983	EIXO ARTICULACAO ELEVADOR		02
17	0511068768	TUBO GRAXA ELEVACAO 1G139886		04
18	0503010002	GRAXEIRA 1800		08
19	0503014307	ANEL RETENTOR PARA FURO 502026		02
20	0531011180	CORPO SUPORTE PRESILHA		08
21	0503010025	ARRUELA PRESSAO 3/8 ZN 1K01527		08
22	0503010751	PARAFUSO 3/8 UNC X 1.1/4 CS G.5 ZN		08
23	0503012776	NIPLE 1/8 BSP X 7/16 UNF JIC		08
24	0503010691	GRAXEIRA 1/4 NF		02



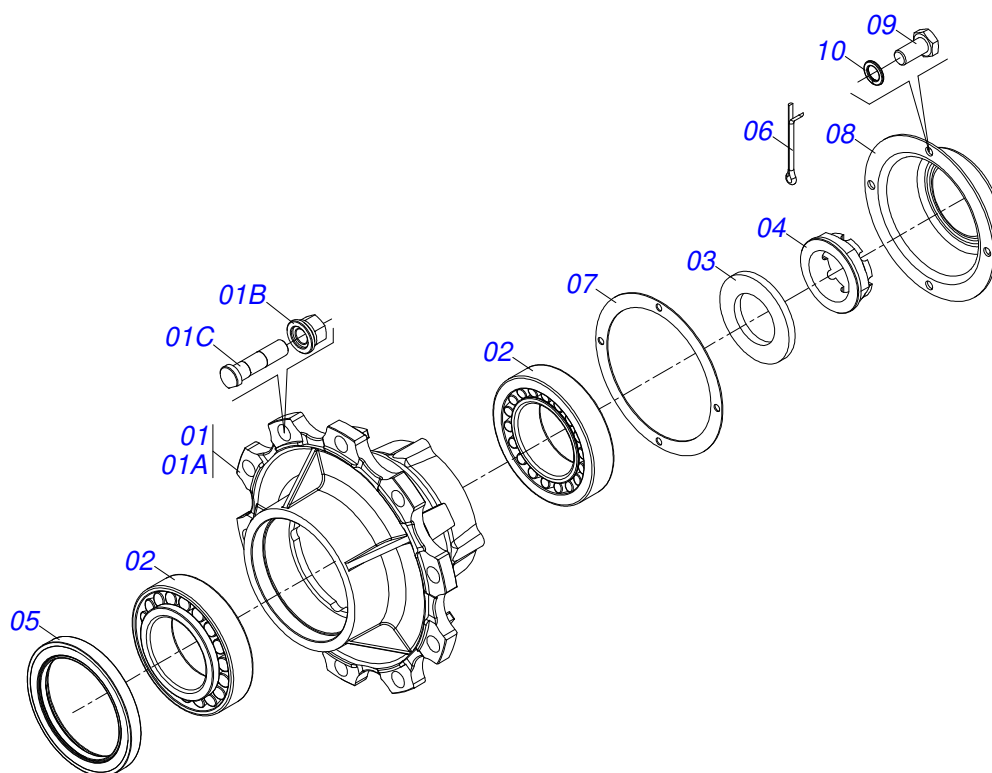
Item	Código	Descrição	Ver Pág.	QT
01	0521062400	CABECALHO FLANGEADO CENTRAL		01
02	0503034684	ETIQUETA ADESIVA		01
03	0503034685	ETIQUETA ADESIVO LOGO TATU		01



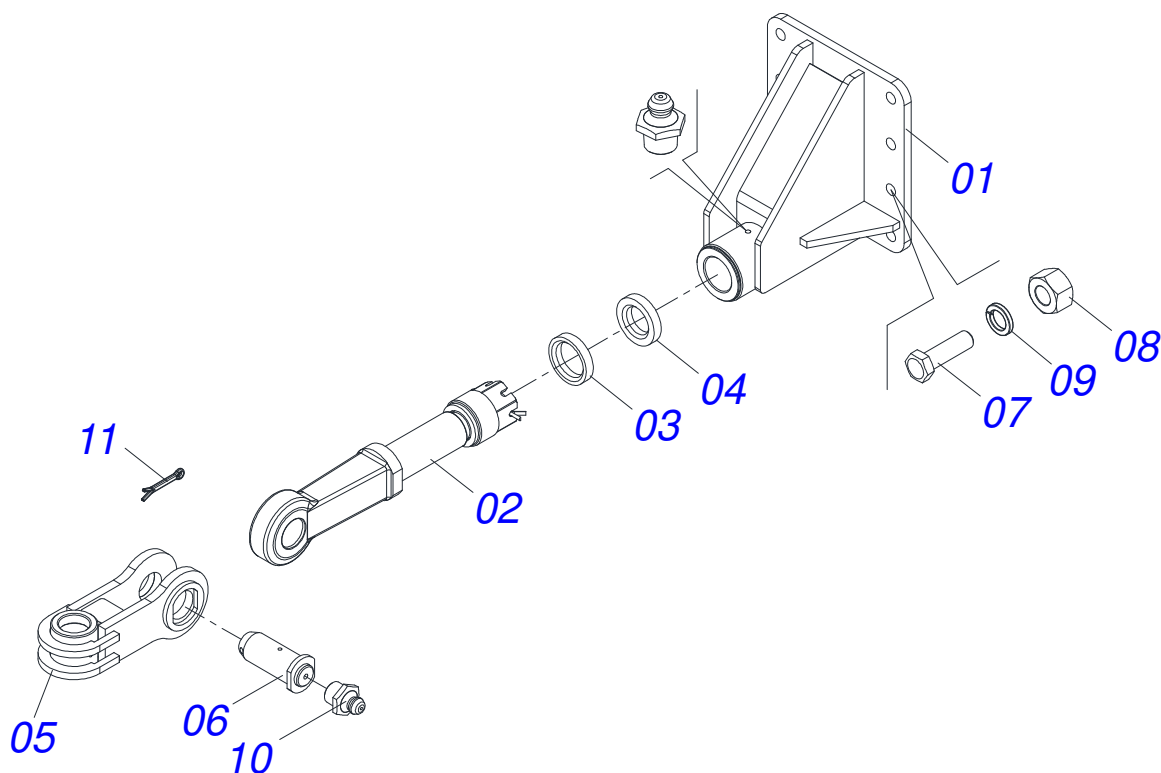
Item	Código	Descrição	Ver Pág.	QT
01	0521050366	BALANCIM ESQUERDO E DIREITO	8	01
02	0531016429	BUCHA DESGASTE TAC 90470 31182319		02
03	0521062517	EIXO ARTICULACAO 524 BALANCIM ZN		01
04	0551012036	ARRUELA LISA 65 X 160 X 19,00 ZN		01
05	0581013528	PORCA FLANGEADA R.2.1/2 UN ZN		01
06	0503012213	CONTRAPINO 1/4 X 4 1G13112 SA		01
07	0511045858	CUBO RODA COMPLETO COM FREIO	9	02
08	0503010002	GRAXEIRA 1800		01



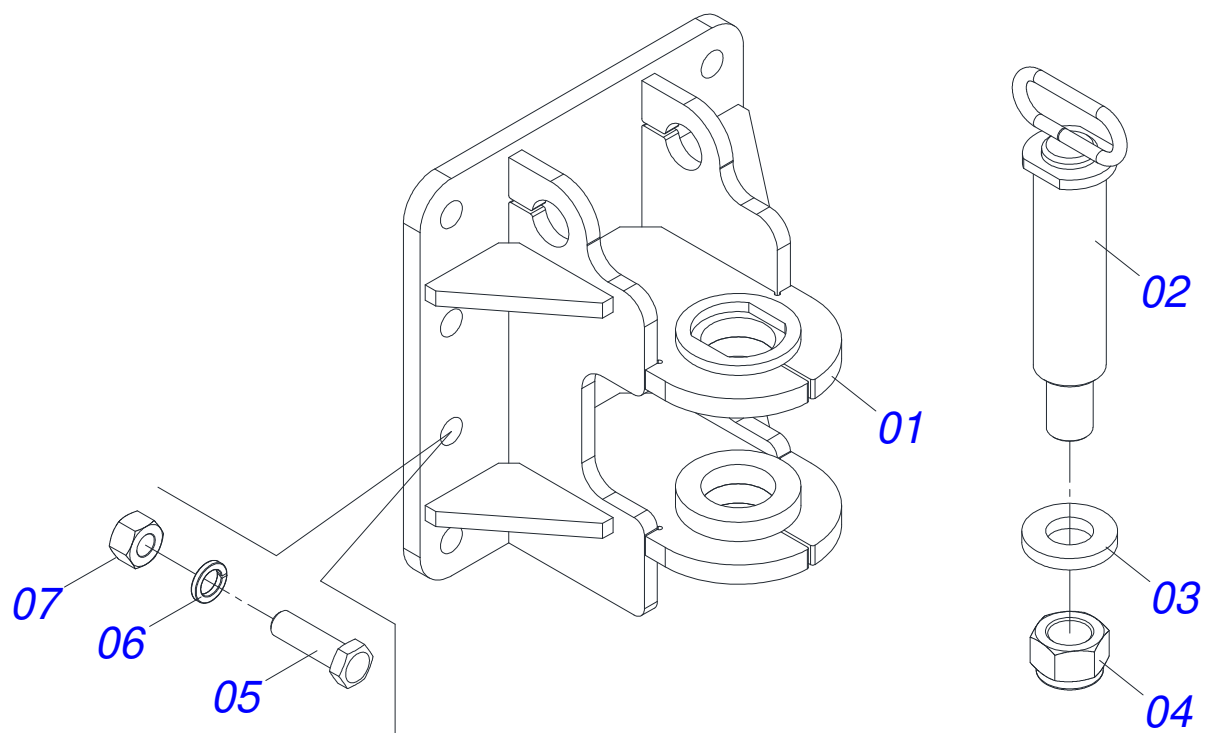
Item	Código	Descrição	Ver Pág.	QT
01	0521067334	CORPO BALANCIM ESQUERDO/DIREITO		01
02	0581013527	EIXO BALANCIM MONTADO		02
03	0501010219	PARAFUSO 1 UNC X 7.1/2 C S G.5 ZN		02
04	0501010059	PORCA SEXTAVADA 1 UNC (PESADA) G.5 ZN		02
05	0503010012	ARRUELA PRESSAO 1 ZN 1K01602		02
06	0551010696	TAMPA EIXO BALANCIM 1G137182 TAC10500		02
07	0503010025	ARRUELA PRESSAO 3/8 ZN 1K01527		06
08	0503010206	PARAFUSO 3/8 UNC X 1/2 C S G.2 ZN		06



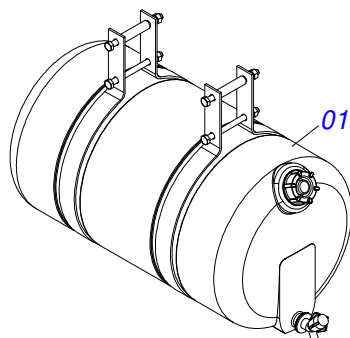
Item	Código	Descrição	Ver Pág.	QT
01	0501110771	CUBO RODEIRO COM PARAFUSO M22X1,5X89/97		01
01A	0502012462	CUBO RODEIRO TRANSBORDO 1G138414		01
01B	0503014048	PORCA SEXTAVADA RODA M22X1,5 CH32X33,5		10
01C	0503014049	PARAFUSO M22 X 1,5 X 89/97 195RT		10
02	0503010118	ROLAMENTO 32218		02
03	0531019986	ARRUELA LISA 64 X 110 X 9,50 TAC		01
04	0502040080	PORCA FLANGEADA R.2.1/2 UN		01
05	0503013541	RETENTOR 0310-BG SABO TRAS AR22 1G25356		01
06	0503012213	CONTRAPINO 1/4 X 4 1G13112 SA		01
07	0503013548	JUNTA CORTICA CR4F CAR JS00002		01
08	0503013549	TAMPA CUBO PRETA 4F CAR LISA		01
09	0503013546	PARAFUSO SX MA5,8 M10X1,5X20ZA DI		04
10	0503013542	ARRUELA PRESSAO M10 2130220009 1K01832		04



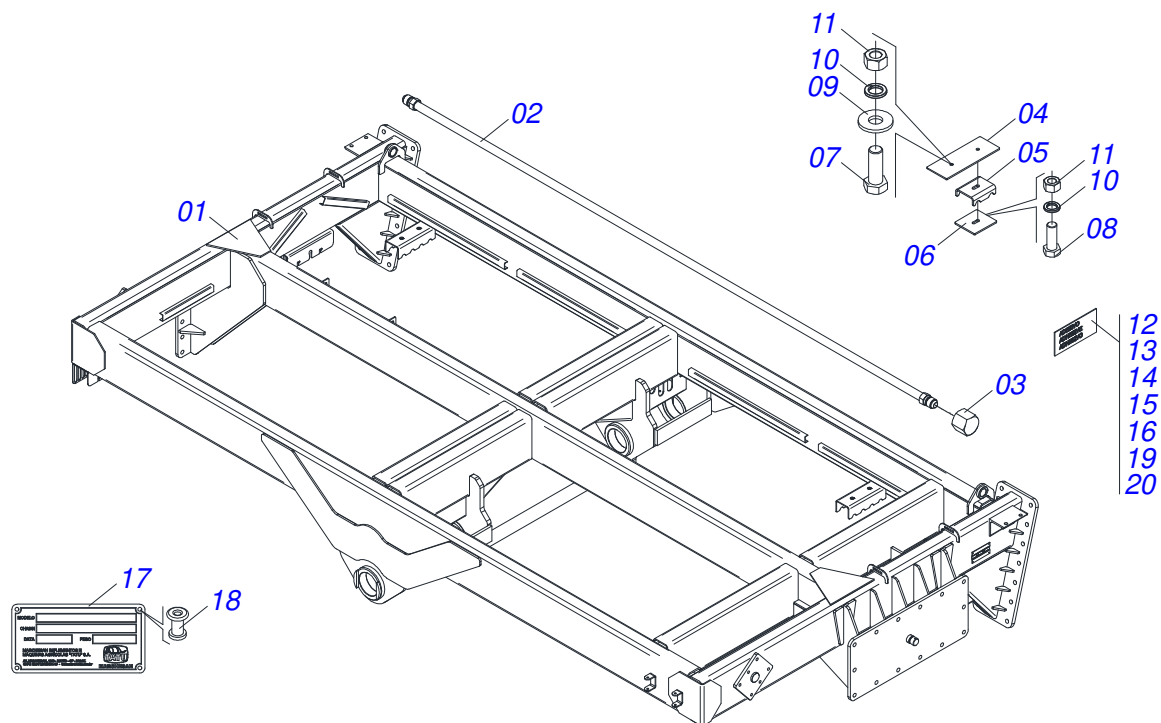
Item	Código	Descrição	Ver Pág.	QT
01	0521061202	ENGATE RAQUETE DIANTEIRA		01
02	0503061649	PONTEIRA ENGATE SILPA 1870100001		01
03	0551014852	ARRUELA LISA 62 X 85 X 16,00 TAC		01
04	0551014853	ARRUELA LISA 50 X 85 X 16,00 TAC		01
05	0511069237	ENGATE INTERMEDIARIO RAQUETE FORJADO		01
06	0511069236	PINO ARTICULACAO ENGATE INTERMEDIARIO		01
07	0501010125	PARAFUSO 3/4 UNC X 2.1/2 C S G.5 ZN		08
08	0503010014	PORCA SEXTAVADA 3/4 UNC (PESADA) G.5 ZN		08
09	0503010023	ARRUELA PRESSAO 3/4 ZN 1K01584		08
10	0503010002	GRAXEIRA 1800		02
11	0503010534	CONTRAPINO 3/8 X 2.1/2 ZN		01



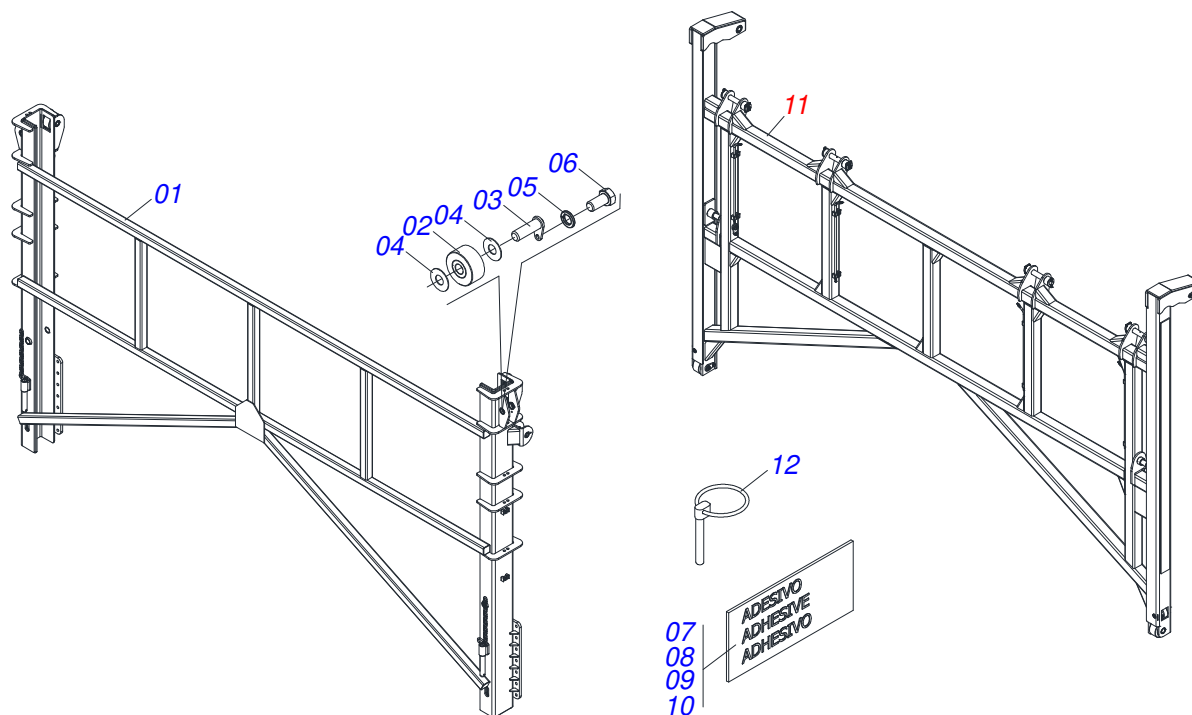
Item	Código	Descrição	Ver Pág.	QT
01	0521061456	ENGATE RAQUETE TRASEIRO		01
02	0511064850	PINO ENGATE RABICHO		01
03	0521013076	ARRUELA LISA 32,50 X 65 X 9,50 ZN		01
04	0503010817	PORCA SEXTAVADA AUTOTRAVANTE COM NYLON 1.1/4 UNF ALTA G.5 ZN		01
05	0501010125	PARAFUSO 3/4 UNC X 2.1/2 C S G.5 ZN		08
06	0503010023	ARRUELA PRESSAO 3/4 ZN 1K01584		08
07	0503010014	PORCA SEXTAVADA 3/4 UNC (PESADA) G.5 ZN		08



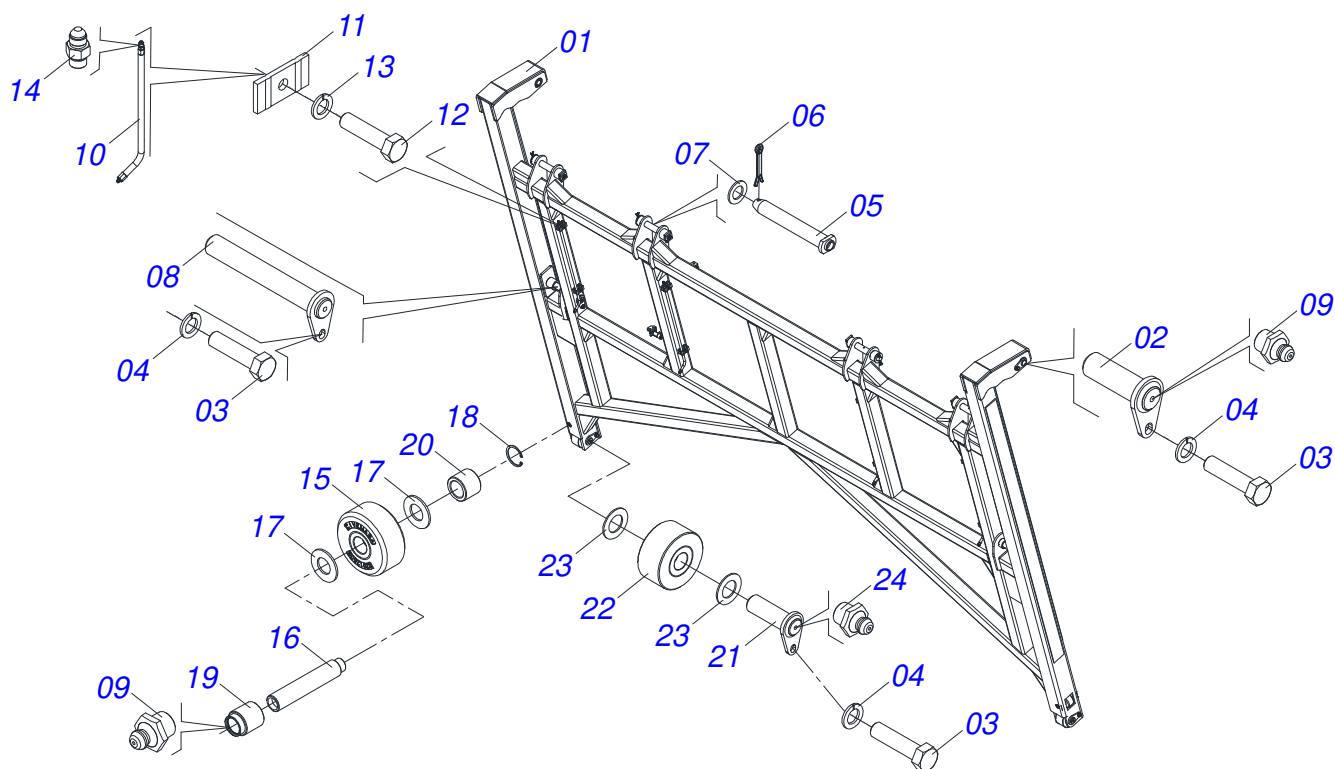
Item	Código	Descrição	Ver Pág.	QT
01	0503014820	COROTE D'AGUA 25/26L PRETO 1G139152		01
02	0503032532	EMBLEMA AGUA NAO POTAVEL		01



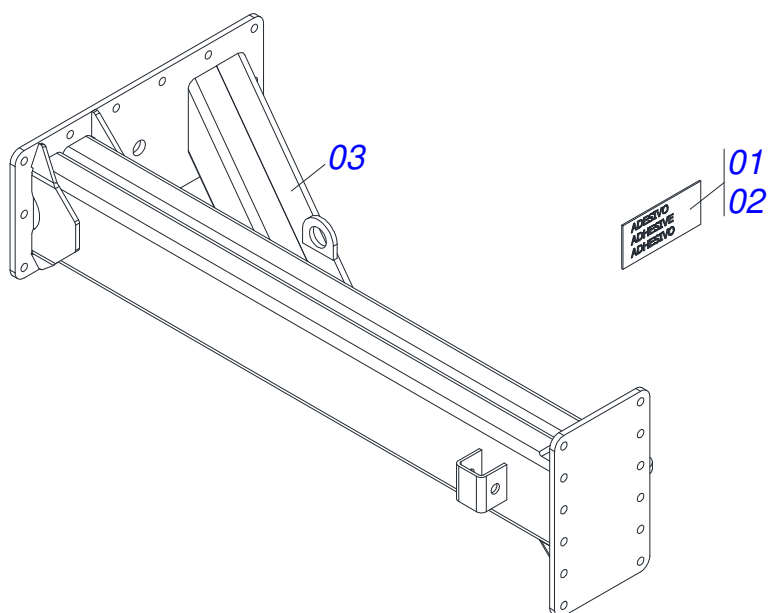
Item	Código	Descrição	Ver Pág.	QT
01	0521067632	BASE CHASSI 2,8/3,0		01
02	0511069769	TUBO COMUNICACAO HIDRAULICA 3463		06
03	0551010235	TAMPAO FEMEA TAC 130469 41180267		12
04	0551015937	PLACA FIXO TUBULACAO		02
05	0561013211	FIXADOR INFERIOR TUBULACAO		02
06	0561013212	PLACA INFERIOR FIXA TUBULACÃO		02
07	0503011123	PARAFUSO 3/8 UNC X 4.1/2 C S G.5 ZN		02
08	0503011268	PARAFUSO 3/8 UNC X 2.1/2 C S G.5 ZN		02
09	0501010984	ARRUELA LISA 10,50 X 27 X 3,00 ZN		02
10	0503010025	ARRUELA PRESSAO 3/8 ZN 1K01527		04
11	0503010026	PORCA SEXTAVADA 3/8 UNC G.5 ZN		04
12	0503032818	EMBLEMA ATENCAO SEGURANCA 16 1J18170		02
13	0503031087	ETIQUETA ADESIVA AUTO CONTROLE OK APROVADO		01
14	0503032526	EMBLEMA VALVULA DE FREIO ESTACIONARIO		01
15	0503031827	ETIQUETA ADESIVA LUBRIFICACAO E REAPERTO DIARIO		02
16	0503034684	ETIQUETA ADESIVA		01
17	0503034003	ETIQUETA IDENTIFICAÇÃO ALUMINIO MARCHESAN 61X118		01
18	0503010001	REBITE POP AD 423 3,2 X 5,5		04
19	0503031739	ETIQUETA ADESIVA PERIGO 11,7 X 7		02
20	0503035495	ETIQUETA ADESIVA MANOPLA CORES		01



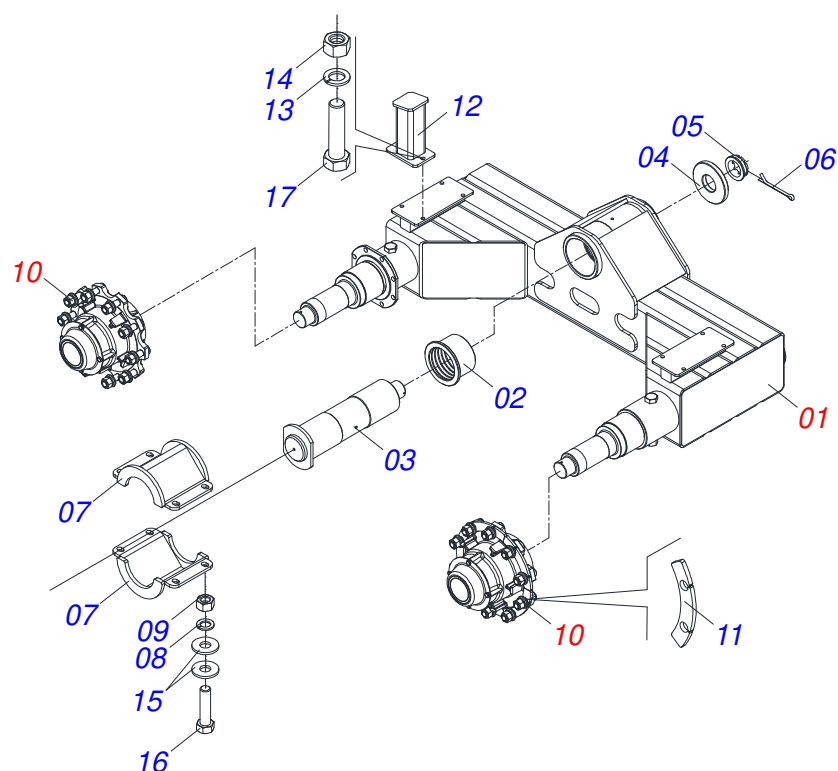
Item	Código	Descrição	Ver Pág.	QT
01	0521067189	QUADRO GUIA (176X4360) FLANGEADO		01
02	0501110526	ROLDANA INFERIOR ELEVACAO		04
03	0511067985	PINO SUPERIOR ROLDANA		04
04	0551014871	ARRUELA LISA 38,50 X 88 X 3,00 ZN		08
05	0503010019	ARRUELA PRESSAO 1/2 ZN 1K01556		04
06	0503010834	PARAFUSO 1/2 UNC X 1 C S G.5 ZN		04
07	0503031942	ETIQUETA ADESIVO IMPORTANTE LACRE MANUAL		01
08	0503031428	ETIQUETA ADESIVA ATENCAO LER MANUAL		01
09	0503032817	EMBLEMA PERIGO SEGURANCA 15 1J18160		02
10	0503013229	FAIXA LATERAL REFLETIVA ORIGINAL		04
11	0511047914	ELEVADOR COMPLETO BITOLA 2.80	15	01
12	0503030430	PINO TRAVA 7/16 X 50		02



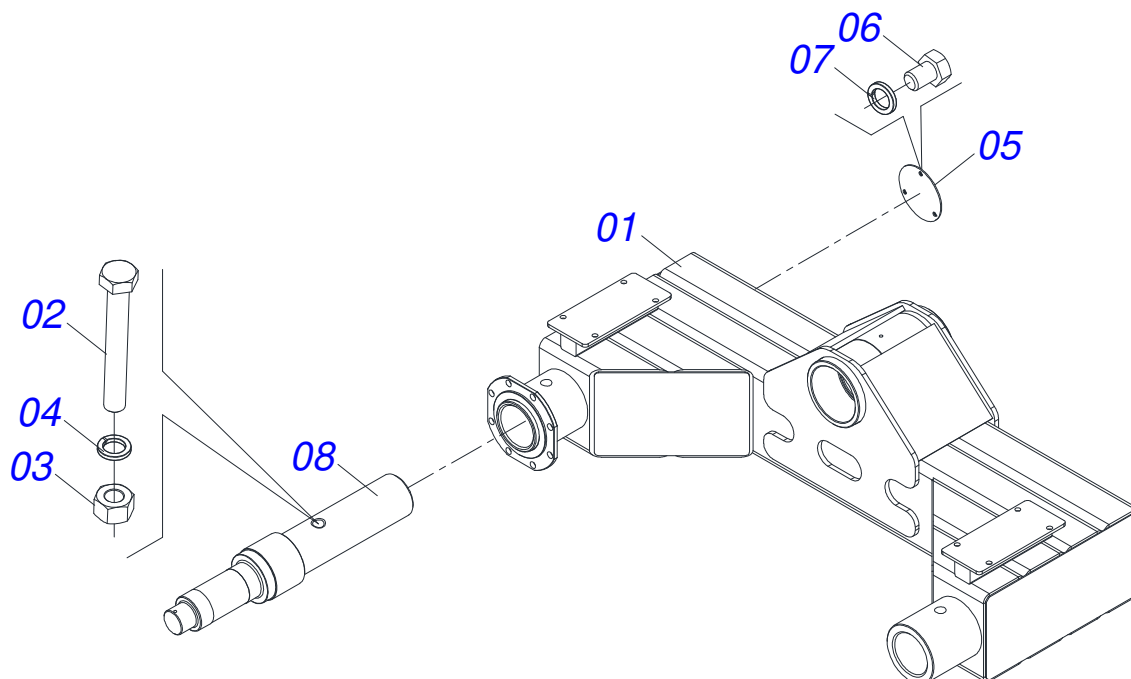
Item	Código	Descrição	Ver Pág.	QT
01	0511068752	QUADRO ELEVADOR		01
02	0511068767	PINO FIXACAO 150		02
03	0503010834	PARAFUSO 1/2 UNC X 1 C S G.5 ZN		06
04	0503010019	ARRUELA PRESSAO 1/2 ZN 1K01556		06
05	0511068336	EIXO ARTICULACAO CESTO		04
06	0503010534	CONTRAPINO 3/8 X 2.1/2 ZN		04
07	0501012916	ARRUELA LISA 38,50 X 66 X 4,75 ZN		04
08	0511067983	EIXO ARTICULACAO ELEVADOR		02
09	0503010002	GRAXEIRA 1800		08
10	0511068768	TUBO GRAXA ELEVACAO 1G139886		04
11	0531011180	CORPO SUPORTE PRESILHA		08
12	0503010751	PARAFUSO 3/8 UNC X 1.1/4 CS G.5 ZN		08
13	0503010025	ARRUELA PRESSAO 3/8 ZN 1K01527		08
14	0503012776	NIPLE 1/8 BSP X 7/16 UNF JIC		09
15	0501110540	ROLDANA LATERAL ELEVACAO		02
16	0551014860	PINO ROLDANA INFERIOR LATERAL ELEVACAO		02
17	0551014872	ARRUELA LISA 26 X 50,8 X 3,00 ZN		04
18	0503014307	ANEL RETENTOR PARA FURO 502026		02
19	0551014874	LUVA 25,70 X 38,1 X45 TTAC 41184537		02
20	0551014873	LUVA 25,70 X 38,1 X 30,5		02
21	0511068766	PINO ROLDANA 38,1 X 110		02
22	0501110526	ROLDANA INFERIOR ELEVACAO		02
23	0551015940	ARRUELA LISA 38,5 X 88 X 6,3		04
24	0503010691	GRAXEIRA 1/4 NF		02



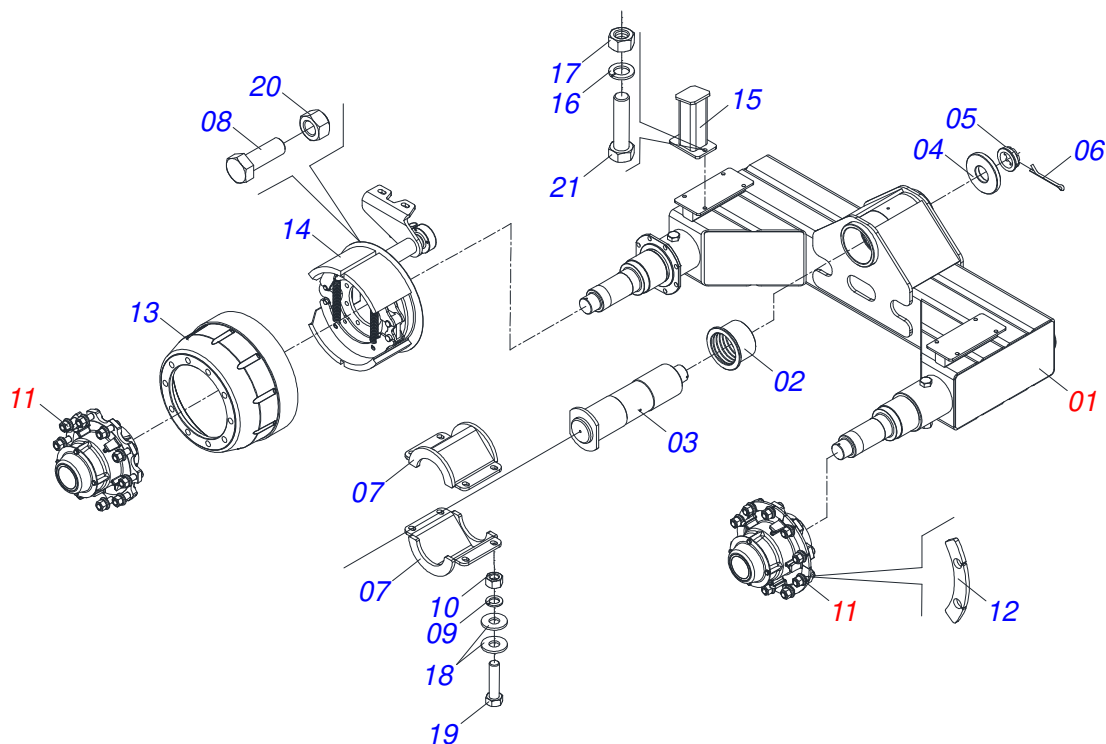
Item	Código	Descrição	Ver Pág.	QT
01	0503034684	ETIQUETA ADESIVA		01
02	0503034685	ETIQUETA ADESIVO LOGO TATU		01
03	0521061349	CABECALHO SIMETRICO		01



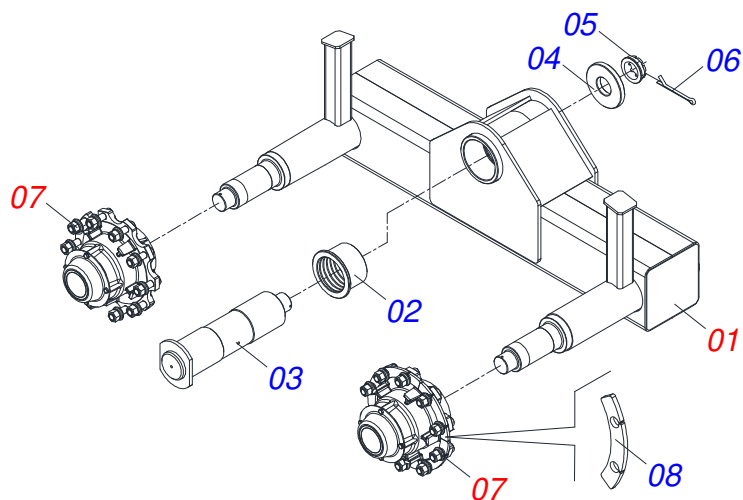
Item	Código	Descrição	Ver Pág.	QT
01	0521050367	BALANCIM REGULAVEL 200MM	18	01
02	0531016429	BUCHA DESGASTE TAC 90470 31182319		02
03	0521062616	EIXO ARTICULACAO 724 BALANCIM TAC		01
04	0551012036	ARRUELA LISA 65 X 160 X 19,00 ZN		01
05	0581013528	PORCA FLANGEADA R.2.1/2 UN ZN		01
06	0503012213	CONTRAPINO 1/4 X 4 1G13112 SA		01
07	0521061870	ESPAÇADOR BALANCIM		02
08	0503010027	ARRUELA PRESSAO 5/8 ZN 1K01574		04
09	0503010013	PORCA SEXTAVADA 5/8 UNC G.5 ZN		04
10	0511045858	CUBO RODA COMPLETO COM FREIO	9	02
11	0561015521	FLANGE MENOR SECCIONADA CUBO RODA		10
12	0511069601	BATEDOR BALANCIM		02
13	0503010019	ARRUELA PRESSAO 1/2 ZN 1K01556		04
14	0503010060	PORCA SEXTAVADA 1/2 UNC G.5 ZN		04
15	0501012140	ARRUELA LISA 16,50 X 40 X 4,00 ZN		08
16	0503010232	PARAFUSO 5/8 UNC X 1.3/4 C S G.5 ZN		04
17	0503010395	PARAFUSO 1/2 UNC X 1.1/4 CSRT G.5 ZN		04



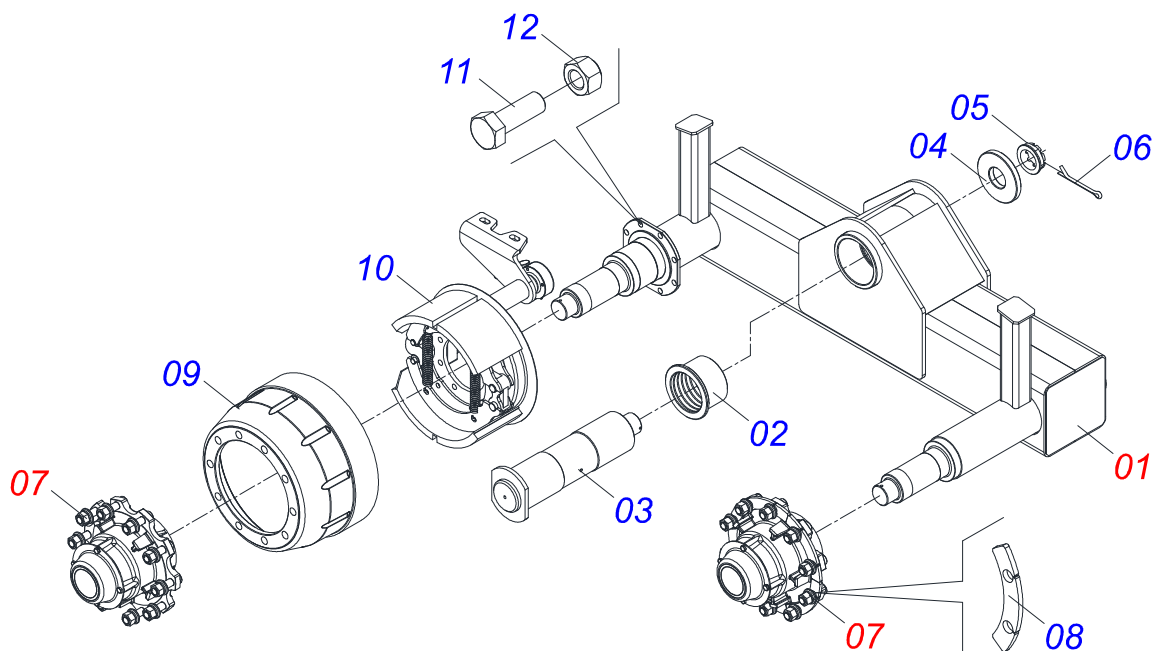
Item	Código	Descrição	Ver Pág.	QT
01	0521067525	CORPO BALANCIM REGULAVEL		01
02	0501010219	PARAFUSO 1 UNC X 7.1/2 C S G.5 ZN		02
03	0501010059	PORCA SEXTAVADA 1 UNC (PESADA) G.5 ZN		02
04	0503010012	ARRUELA PRESSAO 1 ZN 1K01602		02
05	0551010696	TAMPA EIXO BALANCIM 1G137182 TAC10500		02
06	0503010206	PARAFUSO 3/8 UNC X 1/2 C S G.2 ZN		06
07	0503010025	ARRUELA PRESSAO 3/8 ZN 1K01527		06
08	0581013527	EIXO BALANCIM MONTADO		02



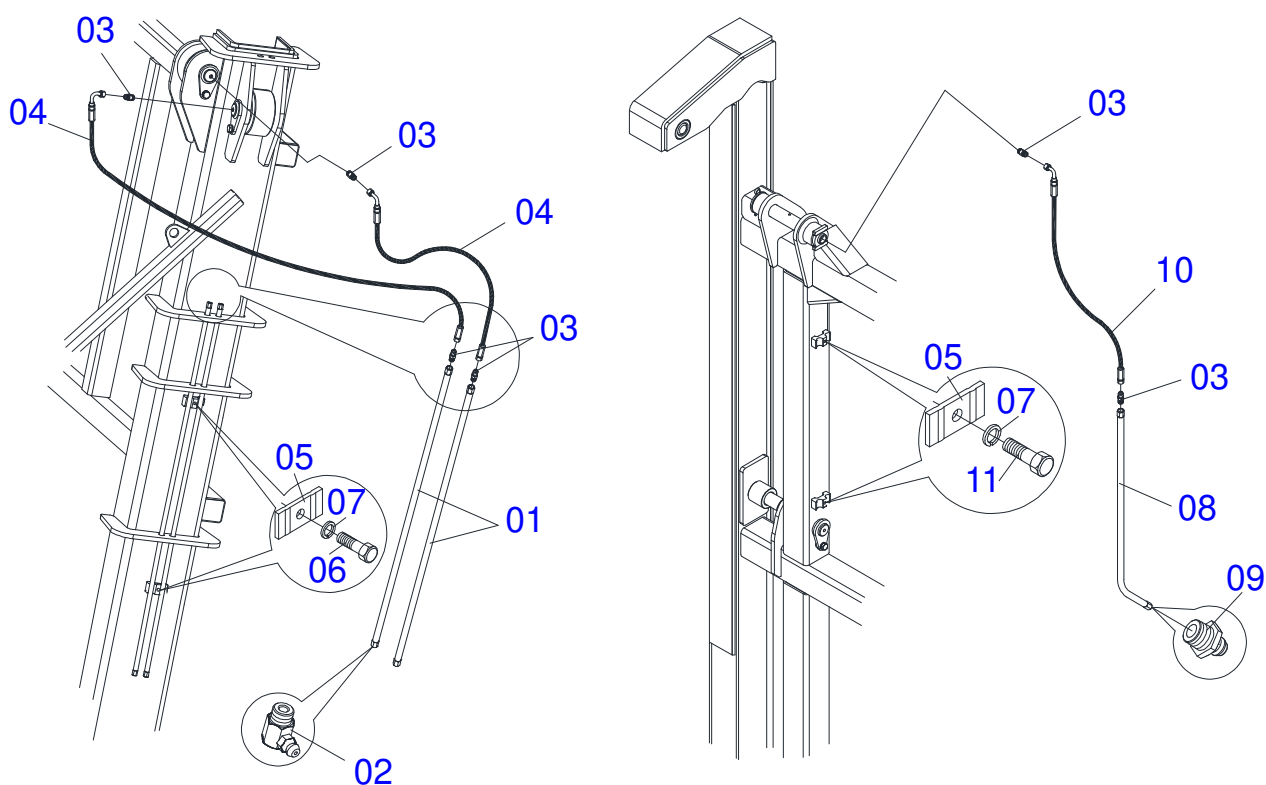
Item	Código	Descrição	Ver Pág.	QT
01	0521050367	BALANCIM REGULAVEL 200MM	18	01
02	0531016429	BUCHA DESGASTE TAC 90470 31182319		02
03	0521062616	EIXO ARTICULACAO 724 BALANCIM TAC		01
04	0551012036	ARRUELA LISA 65 X 160 X 19,00 ZN		01
05	0581013528	PORCA FLANGEADA R.2.1/2 UN ZN		01
06	0503012213	CONTRAPINO 1/4 X 4 1G13112 SA		01
07	0521061870	ESPACADOR BALANCIM		02
08	0501010100	PARAFUSO 5/8 UNC X 2 CS G.5 ZN		08
09	0503010027	ARRUELA PRESSAO 5/8 ZN 1K01574		04
10	0503010013	PORCA SEXTAVADA 5/8 UNC G.5 ZN		04
11	0511045858	CUBO RODA COMPLETO COM FREIO	9	02
12	0561015521	FLANGE MENOR SECCIONADA CUBO RODA		10
13	0502020688	TAMBOR FREIO MB-021.0825		01
14	0503014052	FREIO MASTER 7 TUBE DIREITO EIXO S 530		01
15	0511069601	BATEDOR BALANCIM		02
16	0503010019	ARRUELA PRESSAO 1/2 ZN 1K01556		04
17	0503010060	PORCA SEXTAVADA 1/2 UNC G.5 ZN		04
18	0501012140	ARRUELA LISA 16,50 X 40 X 4,00 ZN		08
19	0503010232	PARAFUSO 5/8 UNC X 1.3/4 C S G.5 ZN		04
20	0503012412	PORCA SEXTAVADA AUTOTRAVANTE MEC/TORQUE 5/8 UNC G.5 ZN		08
21	0503010395	PARAFUSO 1/2 UNC X 1.1/4 CSRT G.5 ZN		04



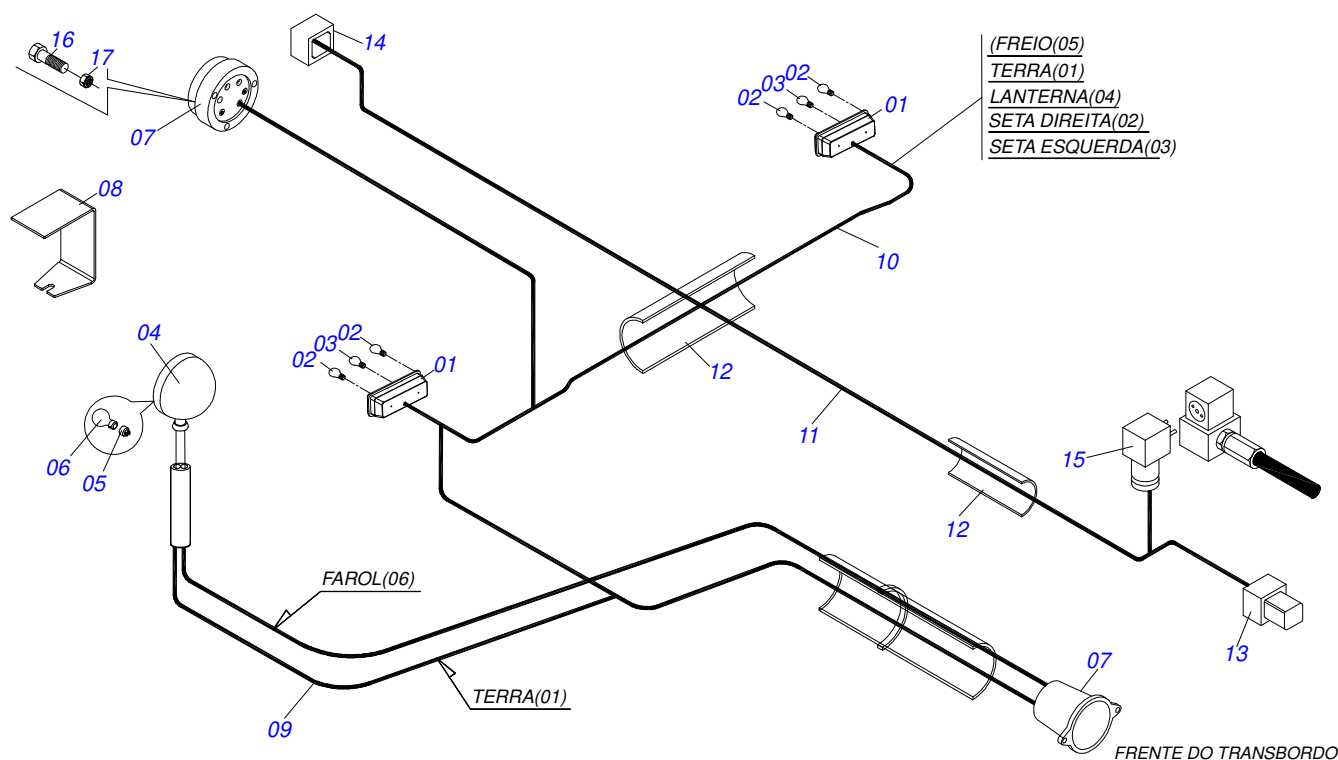
Item	Código	Descrição	Ver Pág.	QT
001	0521050366	BALANCIM ESQUERDO E DIREITO	8	01
002	0531016429	BUCHA DESGASTE TAC 90470 31182319		02
003	0521062517	EIXO ARTICULACAO 524 BALANCIM ZN		01
004	0551012036	ARRUELA LISA 65 X 160 X 19,00 ZN		01
005	0581013528	PORCA FLANGEADA R.2.1/2 UN ZN		01
006	0503012213	CONTRAPINO 1/4 X 4 1G13112 SA		01
007	0511045858	CUBO RODA COMPLETO COM FREIO	9	02
008	0561015521	FLANGE MENOR SECCIONADA CUBO RODA		10



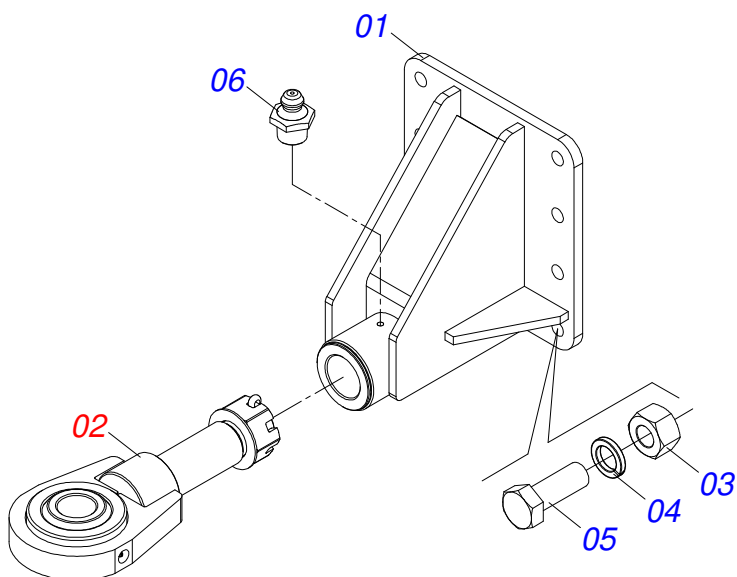
Item	Código	Descrição	Ver Pág.	QT
01	0521050366	BALANCIM ESQUERDO E DIREITO	8	01
02	0531016429	BUCHA DESGASTE TAC 90470 31182319		02
03	0521062517	EIXO ARTICULACAO 524 BALANCIM ZN		01
04	0551012036	ARRUELA LISA 65 X 160 X 19,00 ZN		01
05	0581013528	PORCA FLANGEADA R.2.1/2 UN ZN		01
06	0503012213	CONTRAPINO 1/4 X 4 1G13112 SA		01
07	0511045858	CUBO RODA COMPLETO COM FREIO	9	02
08	0561015521	FLANGE MENOR SECCIONADA CUBO RODA		10
09	0502020688	TAMBOR FREIO MB-021.0825		01
10	0503014053	FREIO MASTER 7 TUBE ESQ EIXO S 530		01
11	0501010100	PARAFUSO 5/8 UNC X 2 CS G.5 ZN		08
12	0503012412	PORCA SEXTAVADA AUTOTRAVANTE MEC/TORQUE 5/8 UNC G.5 ZN		08



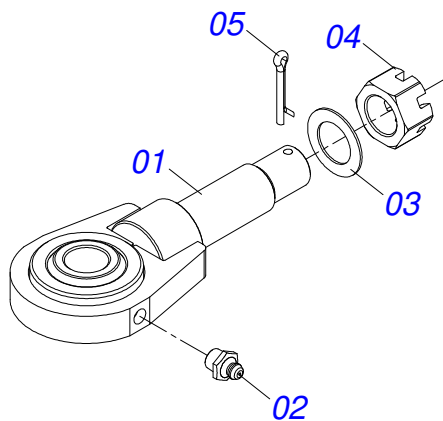
Item	Código	Descrição	Ver Pág.	QT
01	0511068779	TUBO GRAXA GUIA		04
02	0503010004	GRAXEIRA 1890 3/8 (1/8 BSP)		04
03	0503012776	NIPLE 1/8 BSP X 7/16 UNF JIC		16
04	0501081157	MANGUEIRA 1/4 X 600 TR-TC		04
05	0531011180	CORPO SUPORTE PRESILHA		12
06	0503010237	PARAFUSO 3/8 UNC X 1 C S G.5 ZN		04
07	0503010025	ARRUELA PRESSAO 3/8 ZN 1K01527		12
08	0511069598	TUBO GRAXA ELEVAVAO		04
09	0503010002	GRAXEIRA 1800		04
10	0501081289	MANGUEIRA 1/4 X 400 TR-TC		04
11	0503010751	PARAFUSO 3/8 UNC X 1.1/4 CS G.5 ZN		08



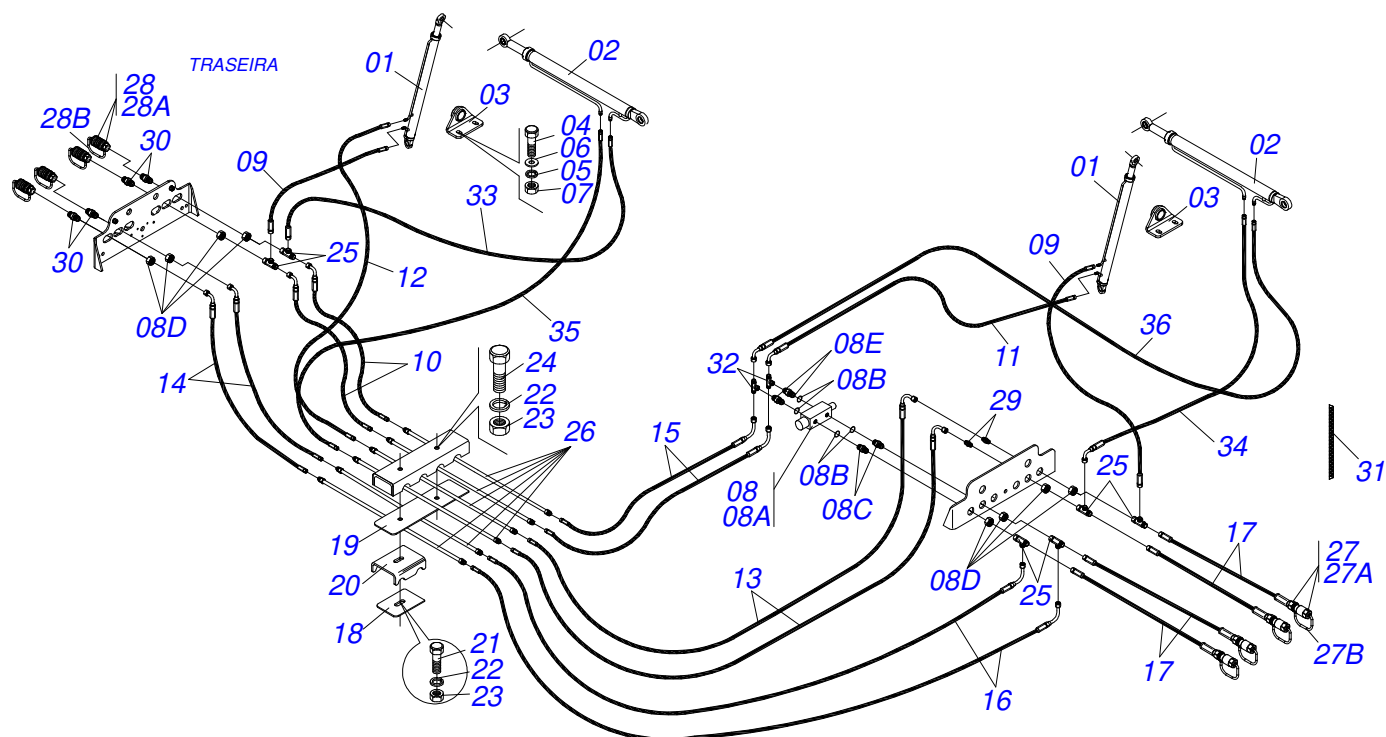
Item	Código	Descrição	Ver Pág.	QT
01	0503032811	LANTERNA GF		02
02	0503032812	LAMPADA 1141 12V 1G84228		04
03	0503032813	LAMPADA 67 12V 5W 1G84238		02
04	0503032434	FAROL MODELO 035P 12V FORTLUZ COM LAMPADA		01
05	0503032476	SOQUETE LAMPADA 1 POLO 12V/24V		01
06	0503032475	LAMPADA 12V 48W 1 POL PINO RET		01
07	0503013151	TOMADA ENGATE COMPLETO E-1600		01
08	0561018037	PROTECAO FAROL		01
09	0503013224	CABO PP 6 X 1,5 MM		12
10	0503015497	CABO PP 4 X 1,5 MM 1G12249		03
11	0503014046	CABO PP 3 X 1,5 MM		11
12	3505151602	TUBO TERMOCONTRATEIS DIAM. 12,7MM		00
13	0503013789	CONECTOR 4V/1,5MM MACHO COM ESPADAO		01
14	0503013790	CONECTOR 4V/1,5MM FEMEA COM ENCAIXE		01
15	0503013566	PLUG PARKER H 784-010 1G121568		01
16	0503013165	PARAFUSO FENDA 3/16 X 1.1/4 1K29050 ZN		03
17	0503010667	PORCA 3/16 NC ZN		03



Item	Código	Descrição	Ver Pág.	QT
01	0521061202	ENGATE RAQUETE DIANTEIRA		01
02	0501057851	PONTEIRA ENGATE COM ROTULA COMPLETA	25	01
03	0503010014	PORCA SEXTAVADA 3/4 UNC (PESADA) G.5 ZN		08
04	0503010023	ARRUELA PRESSAO 3/4 ZN 1K01584		08
05	0501010098	PARAFUSO 3/4 UNC X 2 C S G.5 ZN		08
06	0503010002	GRAXEIRA 1800		01



Item	Código	Descrição	Ver Pág.	QT
01	0511069038	PONTEIRA ENGATE TAC 10500 S-0707		01
02	0503010002	GRAXEIRA 1800		01
03	0551016955	ARRUELA LISA 53,5 X 85 X 3,00 TAC		01
04	0503012809	PORCA CASTELO UNS 2 ZINC 1K31189 ZN		01
05	0503010073	CONTRAPINO 3/8 X 3.1/2 ZN		01



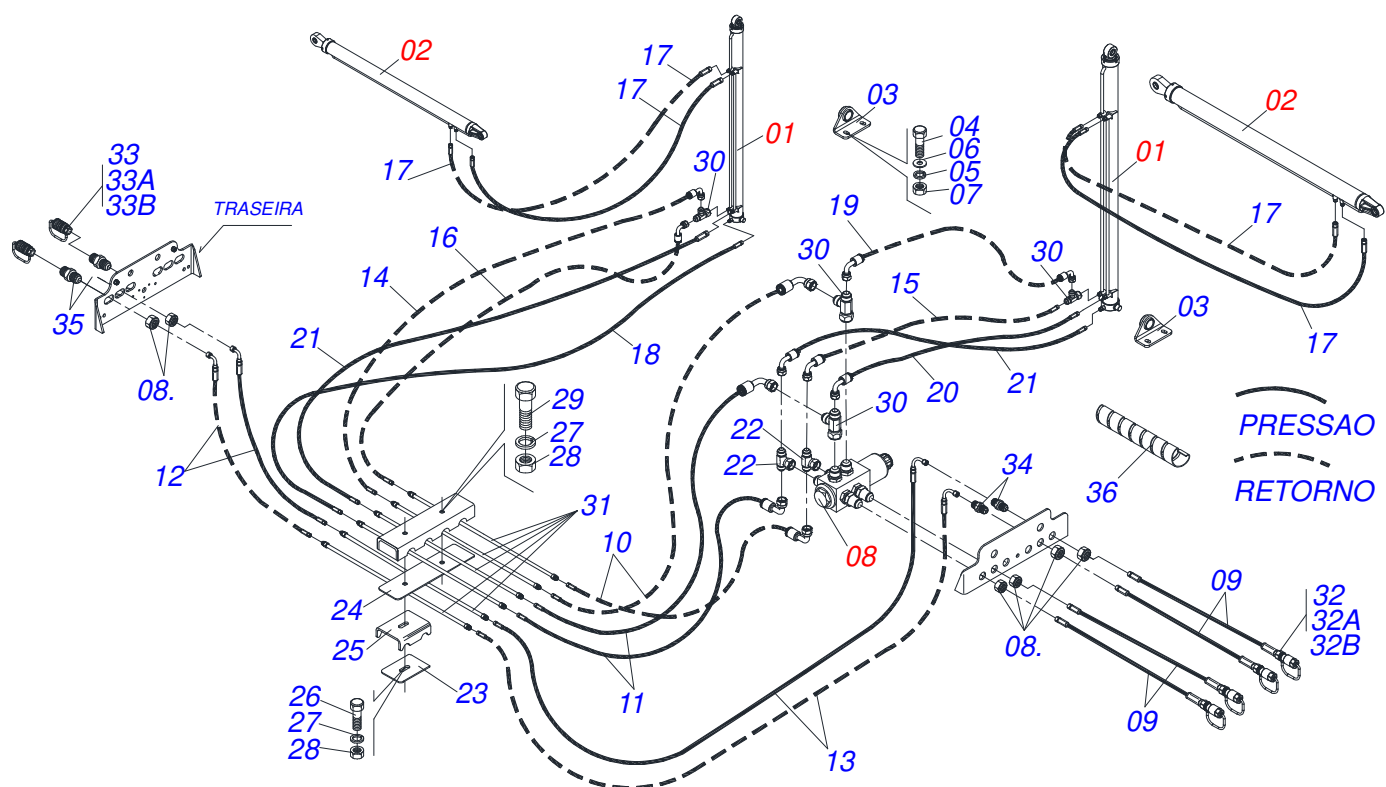
Item	Código	Descrição	Ver Pág.	QT
01	0511045963	CILINDRO HIDRAULICO ELEVAÇÃO		02
02	0511047791	CILINDRO BASCULANTE 76,2 X 101,6 X 2100 X 1640		02
03	0511068514	MANCAL FIXO CILINDRO ELEVAÇÃO		02
04	0503010232	PARAFUSO 5/8 UNC X 1.3/4 C S G.5 ZN		04
05	0503010027	ARRUELA PRESSAO 5/8 ZN 1K01574		04
06	0501012140	ARRUELA LISA 16,50 X 40 X 4,00 ZN		04
07	0503010013	PORCA SEXTAVADA 5/8 UNC G.5 ZN		04
08	0501059638	VALVULA HIDRAULICA EL/PN COMPLETO 1.1/16UNF		01
08A	0503032386	VALVULA HIDRAULICA ELETRO-PNEUMATICA		01
08B	0503011109	ANEL O RING 2-119 N 3006 9B		04
08C	0541016753	NIPLE TAC 130463 41180166		02
08D	0541016752	PORCA SEXTAVADA 1.1/4"X 1.1/16" UN X 11		08
08E	0501010589	NIPLE R. 1.1/16UN SEXTAVADA 1.1/4 X 52		02
09	0501081478	MANGUEIRA 3/4 X 400 TR-TR 2T		02
10	0501081479	MANGUEIRA 3/4 X 650 TR-TC 2T		02
11	0501081480	MANGUEIRA 3/4 X 600 TR-TC 2T		01
12	0501081481	MANGUEIRA 3/4 X 800 TR-TR 2T		01
13	0501081482	MANGUEIRA 3/4 X 900 TR-TC 2T		02
14	0501081483	MANGUEIRA 3/4 X 1000 TR-TC 2T		02
15	0501081484	MANGUEIRA 3/4 X 1100 TR-TC 2T		02
16	0501081485	MANGUEIRA 3/4 X 1300 TR-TC 2T		02
17	0501081486	MANGUEIRA 3/4 X 3300 TM-TR 2T		04
18	0551015937	PLACA FIXO TUBULACAO		02
19	0561013211	FIXADOR INFERIOR TUBULACAO		02
20	0561013212	PLACA INFERIOR FIXA TUBULACAO		02
21	0503011123	PARAFUSO 3/8 UNC X 4.1/2 C S G.5 ZN		02
22	0503010025	ARRUELA PRESSAO 3/8 ZN 1K01527		04
23	0503010026	PORCA SEXTAVADA 3/8 UNC G.5 ZN		04
24	0503011268	PARAFUSO 3/8 UNC X 2.1/2 C S G.5 ZN		02
25	0503013534	ADAPTADOR TEE JIC 1.1/16 C/P GL 1G121281		06
26	0511069769	TUBO COMUNICACAO HIDRAULICA 3463		06



RACT 10500 - D1,9/2,8/3,0/RAQ/VEH/EXP
SISTEMA HIDRAULICO (USITEC)

Página 26
0909091971

Item	Código	Descrição	Ver Pág.	QT
27	0501053834	MACHO ENGATE RAPIDO AGRICOLA 1/2 NPT COM TAMPA		04
27A	0503011627	MACHO ENGATE RAPIDO AGRICOLA 1/2 NPT		04
27B	0503011882	TAMPA PLASTICA PARA ENGATE RAPIDO MACHO		04
28	0501053835	FEMEA ENGATE RAPIDO AGRICOLA 1/2 NPT COM TAMPA		04
28A	0503011628	FEMEA ENGATE RAPIDO AGRICOLA 1/2 NPT (A/E/N)		04
28B	0503011883	TAMPA PLASTICA PARA ENGATE RAPIDO FEMEA		04
29	0541016751	NIPLE 1.1/16JIC X1.1/16JIC 41180175		02
30	0561011869	NIPLE R.1.1/16 UNF X 1/2 NPT X 75,5		05
31	0503014278	MOLA PROTECAO PLASTICA MP100 PARA MANGUEIRA 3/4		02MT
32	0503013535	ADAPTADOR TEE JIC 1.1/16 C/P GC 1G121291		02
33	0501081488	MANGUEIRA 3/4 X 4000 TR-TR 2T		01
34	0501081487	MANGUEIRA 3/4 X 4100 TR-TC 2T		01
35	0501081489	MANGUEIRA 3/4 X 4300 TR-TR 2T		01
36	0501081490	MANGUEIRA 3/4 X 4400 TR-TC 2T		01



Item	Código	Descrição	Ver Pág.	QT
01	0521045265	CILINDRO HIDRAULICO 76,2X101,60X2260X2010		02
02	0511047791	CILINDRO BASCULANTE 76,2 X 101,6 X 2100 X 1640		02
03	0511068514	MANCAL FIXO CILINDRO ELEVAÇÃO		02
04	0503010232	PARAFUSO 5/8 UNC X 1.3/4 C S G.5 ZN		04
05	0503010027	ARRUELA PRESSAO 5/8 ZN 1K01574		04
06	0501012140	ARRUELA LISA 16,50 X 40 X 4,00 ZN		04
07	0503010013	PORCA SEXTAVADA 5/8 UNC G.5 ZN		04
08	0501059757	VALVULA ELETRO-HIDRAULICO COMPLETO 1.1/16UNF		01
08.	0541016752	PORCA SEXTAVADA 1.1/4"X 1.1/16" UN X 11		06
09	0501081486	MANGUEIRA 3/4 X 3300 TM-TR 2T		02
10	0501081482	MANGUEIRA 3/4 X 900 TR-TC 2T		02
11	0501081483	MANGUEIRA 3/4 X 1000 TR-TC 2T		01
12	0501081484	MANGUEIRA 3/4 X 1100 TR-TC 2T		01
13	0501081485	MANGUEIRA 3/4 X 1300 TR-TC 2T		02
14	0501081479	MANGUEIRA 3/4 X 650 TR-TC 2T		02
15	0501081197	MANGUEIRA 3/4 X 600 TR-TC		01
16	0501081502	MANGUEIRA 3/4 X 700 TR-TC 2T		02
17	0501081019	MANGUEIRA 3/4 X 2800 TR-TR		04
18	0501081481	MANGUEIRA 3/4 X 800 TR-TR 2T		01
19	0501080870	MANGUEIRA 3/4 X 500 TC-TC 180G		01
20	0501081288	MANGUEIRA 3/4 X 500 TR-TC		01
21	0501081320	MANGUEIRA 3/4 X 600 TR-TR		01
22	0503013535	ADAPTADOR TEE JIC 1.1/16 C/P GC 1G121291		02
23	0551015937	PLACA FIXO TUBULACAO		02
24	0561013211	FIXADOR INFERIOR TUBULACAO		02
25	0561013212	PLACA INFERIOR FIXA TUBULAÇÃO		02
26	0503011124	PARAFUSO 3/8 UNC X 5 C S G.5 ZN		02
27	0503010025	ARRUELA PRESSAO 3/8 ZN 1K01527		04
28	0503010026	PORCA SEXTAVADA 3/8 UNC G.5 ZN		04
29	0503013665	PARAFUSO 3/8 UNC X 3.1/4 C S RP G.2 ZN		02
30	0503013534	ADAPTADOR TEE JIC 1.1/16 C/P GL 1G121281		02



RACT 10500 - D1,9/2,8/3,0/RAQ/VEH/EXP
SISTEMA HIDRAULICO (VEH)

Página 27
0909098752

Item	Código	Descrição	Ver Pág.	QT
31	0511068699	TUBO COMUNICADOR HIDRAULICO		06
32	0501053834	MACHO ENGATE RAPIDO AGRICOLA 1/2 NPT COM TAMPA		04
32A	0503011627	MACHO ENGATE RAPIDO AGRICOLA 1/2 NPT		04
32B	0503011882	TAMPA PLASTICA PARA ENGATE RAPIDO MACHO		04
33	0501053835	FEMEA ENGATE RAPIDO AGRICOLA 1/2 NPT COM TAMPA		04
33A	0503011628	FEMEA ENGATE RAPIDO AGRICOLA 1/2 NPT (A/E/N)		04
33B	0503011883	TAMPA PLASTICA PARA ENGATE RAPIDO FEMEA		04
34	0541016751	NIPLE 1.1/16JIC X1.1/16JIC 41180175		02
35	0561011869	NIPLE R.1.1/16 UNF X 1/2 NPT X 75,5		05
36	0503014278	MOLA PROTECAO PLASTICA MP100 PARA MANGUEIRA 3/4		02MT



MARCHESAN

Publicações Técnicas | Elaboração e Revisão

ALESSANDRA PATRICIA KAWAHARA CARRILI

www.marchesan.com.br

