

TRANSBORDOS

RACT 10500 - D1,9/2,8/3,0/RAQ/VEH/EXP

Código: 0501092500

Serie: S-0616

Revisión: 00

Fecha de Revisión: MAIO/2019

CATALOGO DE PARTES



MARCHESAN



PRODUCTOS

Código	Descripción
0118010003	RACT 10500 C 1,90 RAQ F S/FREIO VEH EXP S-0616
0118010001	RACT 10500 D 2,8/3,0 RAQ VEH EXP S-0616
0118010002	RACT 10500 D 2,8/3,0 RAQ VEH S/FREIO EXP S-0616

ATENCIÓN: IMPORTANTE

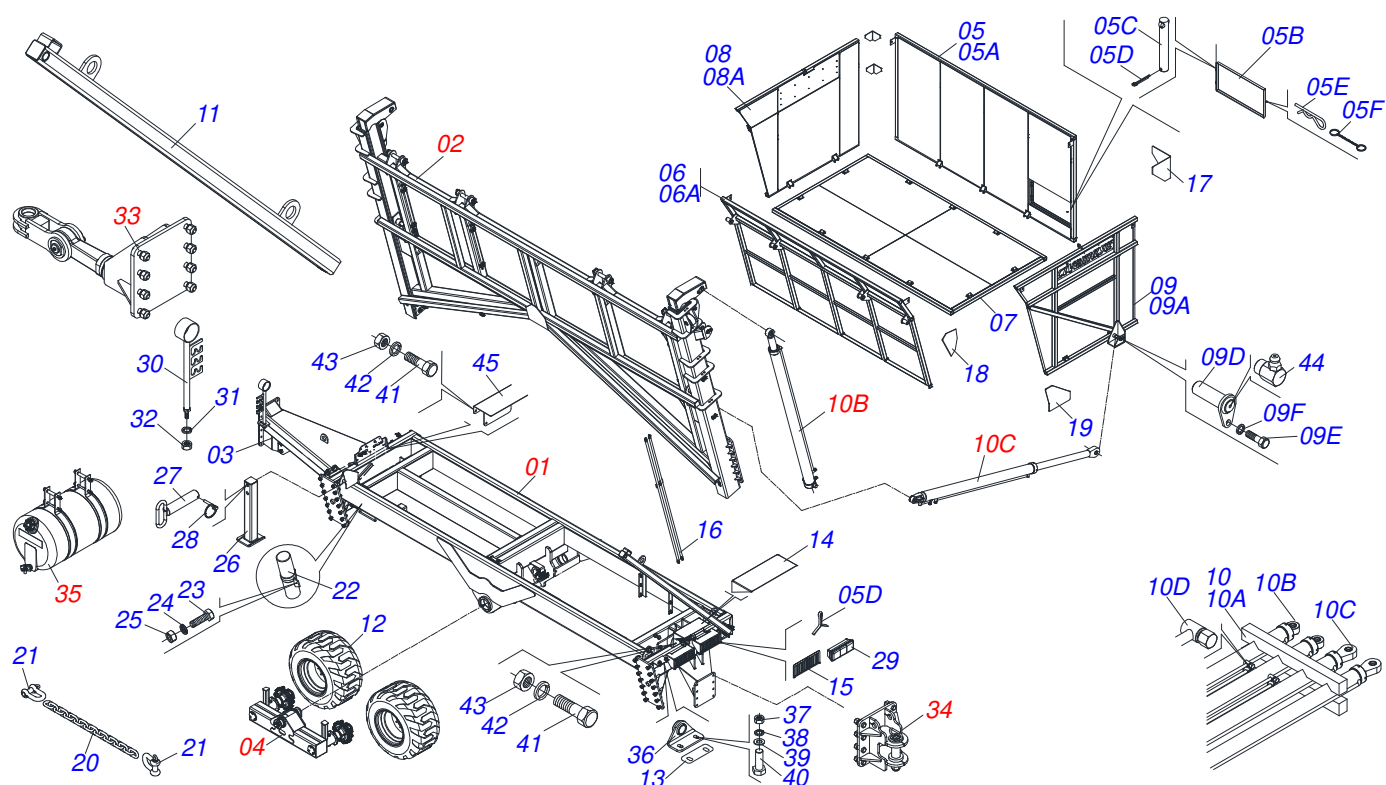
Marchesan S.A. se reserva el derecho de perfeccionar y/o cambiar las características técnicas de sus productos, sin previo aviso y sin la obligación de proceder con los ya comercializados y sin conocimiento previo del revendedor o consumidor.



MARCHESAN

ÍNDICE

0909098745	CHASIS COMPLETO 1,90	1
0909091984	CHASIS COMPLETO 2,8/3,0	2
0521049782	BASE DE CHASIS SEMI MONTADA	3
0521046744	CHASIS CABEZA DESPLAZADOS	4
0511047991	ELEVACIÓN COMPLETO	5
0521049783	CABEZAL SIMETRICO	6
0521046973	BALANCIM DERECHO Y IZQUIERDO	7
0521050366	BALANCIM DE IZQUIERDA Y DERECHA	8
0511045858	CUBO DE RUEDA COMPLETO CON FRENO	9
0511049091	ENGANCHE DELANTERO	10
0511048421	ENGANCHE RAQUETA TRASERA	11
0521054629	COROTE AGUA 25 / 26L	12
0521048248	BASE DE CHASIS SEMI MONTADA	13
0521047090	MARCO DE GUÍA CON ELEVACIÓN SEMI MONTADA	14
0511047914	ELEVACIÓN COMPLETO	15
0521048247	ENCABEZADO SIMÉTRICO CON EMBLEMA	16
0521049090	BALANCINES REGULADOR DERECHO SEMI MONTADO SIN FRENO	17
0521050367	BALANCIN AJUSTABLE 200MM	18
0521044693	BALANCIN DE REGULADOR DERECHO SEMI MONTADO	19
0521049089	BALANCÍN IZQUIERDO SEMI MONTADO SIN FRENO	20
0521044694	BALANCIM IZQUIERDO	21
0909091964	SISTEMA LUBRICACIÓN	22
0909091976	SISTEM ELECTRICAL	23
0511048171	ENGANCHE RAQUETA DELANTERA	24
0501057851	PUNTO ENGANCHE CON JUNTA COMPLETA	25
0909091971	SISTEMA HIDRAULICO	26
0909098752	SISTEMA HIDRAULICO (VEH)	27



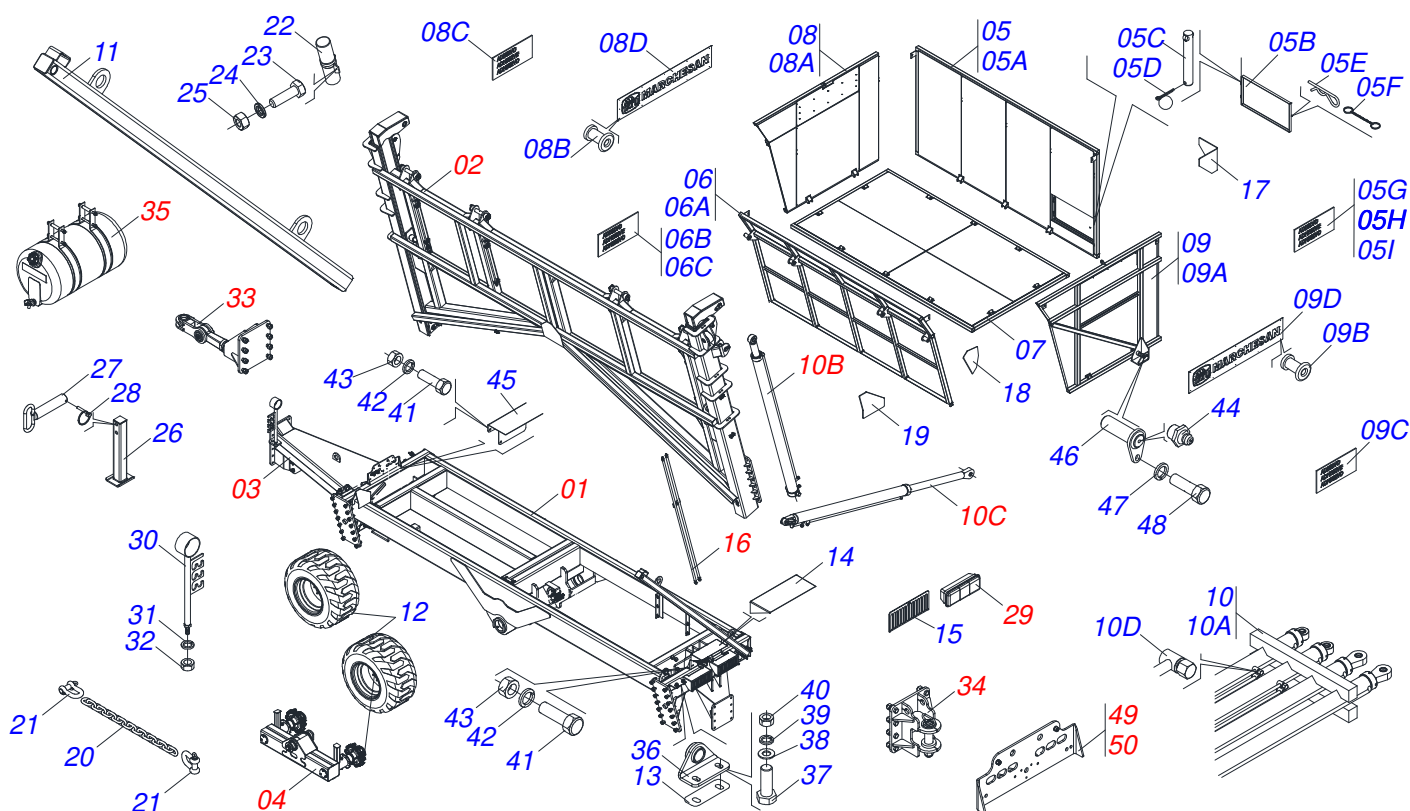
Artículo	Código	Descripción	Ver Pág.	QT
01	0521049782	BASE DE CHASIS SEMI MONTADA	3	01
02	0521046744	CHASIS CABEZA DESPLAZADOS	4	01
03	0521049783	CABEZAL SIMETRICO	6	01
04	0521046973	BALANCIM DERECHO Y IZQUIERDO	7	01
05	0521049784	LATERAL DERECHA CESTO		01
05A	0521067269	LATERAL CESTA		01
05B	0511069194	CAPA		01
05C	0521010553	EJE UNION 12,70 X 76		02
05D	0503010257	PASADOR ABIERTO 1/8" X 1"		02
05E	0503030168	PASADOR ABIERTO 3 X 50		01
05F	0503011423	ANILLO		01
05G	0503013229	BANDA LATERAL		04
05H	0503034688	ETIQUETA ADHESIVA		01
05I	0503034689	ETIQUETA ADHESIVA		01
06	0521049785	ELEVACIÓN COMPLETO		01
06A	0521067268	TOBOGÁN		01
06B	0503034688	ETIQUETA ADHESIVA		01
06C	0503034689	ETIQUETA ADHESIVA		01
07	0521067270	FUNDO CESTO		01
08	0521049813	FRENTE CESTO SEMI MONT		01
08A	0521067266	DELANTERA CESTO		01
08B	0581017671	LOGOTIPO DE TATU		01
08C	0503010001	REMACHE POP		12
09.	0521049817	TRASERA CESTO		01
09.A	0521067267	TRASEIRA CESTO		01
09.B	0581017671	LOGOTIPO DE TATU		01
09.C	0503010001	REMACHE POP		12
09.D	0511067982	EJE ARTICULACION CAJA CILINDRO		01
09.E	0503010834	TORNILLO 1/2 UNC X 1		01
09.F	0503010019	ARANDELA PRESION 1/2"		01
09.G	0503013229	BANDA LATERAL		03



RACT 10500 - D1,9/2,8/3,0/RAQ/VEH/EXP
CHASIS COMPLETO 1,90

Página 1
0909098745

Artículo	Código	Descripción	Ver Pág.	QT
10.	0521022714	CILINDRO HIDRAULICO COMPLETO		01
10.A	0501100871	CABLE 960		04
10.B	0521045265	CILINDRO HIDRÁULICO		02
10.C	0511047791	CILINDRO BALANCÍN		02
10.D	0551010235	CAPA		14
11	0521067273	BARRA LIGACION		02
12	0503061865	RUEDA CON NEUMATICO		04
13	0551018157	TALÓN DE CHUMACERA DE CILINDRO DE ELEVACIÓN		04
14	0581014621	PROTECCIÓN DEL PANEL TRASERO		01
15	0561014113	PROTECCIÓN CAJA FARO		02
16	0511068779	GUÍA TUBO GRASA		04
17	0561016395	PLACA MAYOR CONEXIONES CESTO		06
18	0561014353	PLACA DE SOPORTE IZQUIERDA		01
19	0561012235	PIEÇA JUNÇÃO CESTO		01
20	0503014120	CADENA		01
21	0503014321	CABLE DE ACERO GRILLO		02
22	0503060100	COMPARTIMIENTO DEL MANUAL		01
23	0503010371	TORNILLO 5/16 UNC X 1		01
24	0503010179	ARANDELA PRESION		01
25	0503010337	TUERCA 5/16		01
26	0521061206	PAVONEO CHASIS		01
27	0521060566	PASADOR TRABA		02
28	0503030085	CLAVIJA TRABA		02
29	0503032811	LINTERNA		02
30	0521061379	SOPORTE MANGUERA		01
31	0503010023	ARANDELA PRESION		01
32	0503010014	TUERCA 3/4" UNC		01
33	0511049091	ENGANCHE DELANTERO	10	01
34	0511048421	ENGANCHE RAQUETA TRASERA	11	01
35	0521054629	COROTE AGUA 25 / 26L	12	01
36	0511068514	CHUMACERA		02
37	0503010232	TORNILLO 5/8 UNC X 1.3/4		04
38	0501012140	ARANDELA PLANA		04
39	0503010027	ARANDELA PRESION		04
40	0503010013	TUERCA 5/8		04
41	0503010256	TORNILLO 3/8" UNC X 3/4"		04
42	0503010025	ARANDELA PRESION 3/8		06
43	0503010026	TUERCA 3/8		04
44	0503010002	GRASERA 1800		02
45	0561012738	PROTECCIÓN VALVULA		01



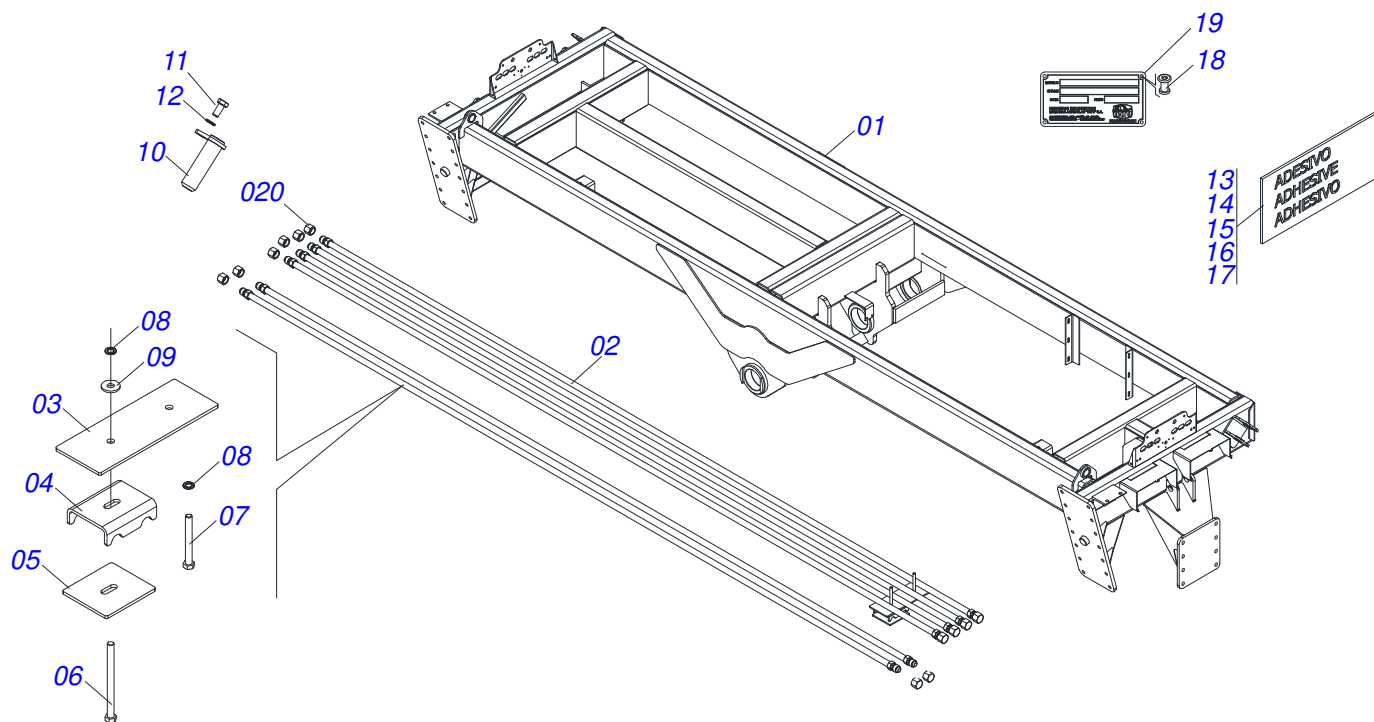
Artículo	Código	Descripción	Ver Pág.	2,8	3,0 BITOLA
01	0521048248	BASE DE CHASIS SEMI MONTADA	13	01	01
02	0521047090	MARCO DE GUÍA CON ELEVACIÓN SEMI MONTADA	14	01	01
03	0521048247	ENCABEZADO SIMÉTRICO CON EMBLEMA	16	01	01
04	0521049090	BALANCINES REGULADOR DERECHO MONTADO SIN FRENO	SEMI 17	01	01
04.	0521044693	BALANCIN DE REGULADOR DERECHO SEMI MONTADO	19	01	01
04..	0521049089	BALANCÍN IZQUIERDO SEMI MONTADO SIN FRENO	20	01	01
04...	0521044694	BALANCIM IZQUIERDO	21	01	01
05	0521048246	CESTA LATERAL SEMI ENSAMBLADA		01	01
05A	0521065237	CESTA LATERAL CON PLATO		01	01
05B	0511067601	TAPA PUERTA		01	01
05C	0521010553	EJE UNION 12,70 X 76		02	02
05D	0503010257	PASADOR ABIERTO 1/8" X 1"		02	02
05E	0503030168	PASADOR ABIERTO 3 X 50		01	01
05F	0503011423	ANILLO		01	01
05G	0503013229	BANDA LATERAL		04	04
05H	0503034686	ETIQUETA ADHESIVA TATU LOGO 1740 X 290		01	01
05I	0503034687	ETIQUETA ADHESIVA 1740 X 290		01	01
06	0521048245	DESLIZADOR SEMI MONTADO		01	01
06A	0521065238	CESTA CORREDERA CON PLACA		01	01
06B	0503034688	ETIQUETA ADHESIVA		01	01
06C	0503034689	ETIQUETA ADHESIVA		01	01
07	0521065236	FONDO DE CESTA CON PLACA EXPANDIDA		01	01
08	0521048216	CESTA SEMI MONTADA DELANTERA		01	01
08A	0521065240	CESTA ESTRUCTURA FRONTAL CON PLACA		01	01
08B	0503010001	REMACHE POP		12	12
08C	0503013229	BANDA LATERAL		02	02
08D	0581017671	LOGOTIPO DE TATU		01	01
09	0521048217	CESTA TRASERA SEMI ENSAMBLADA		01	01



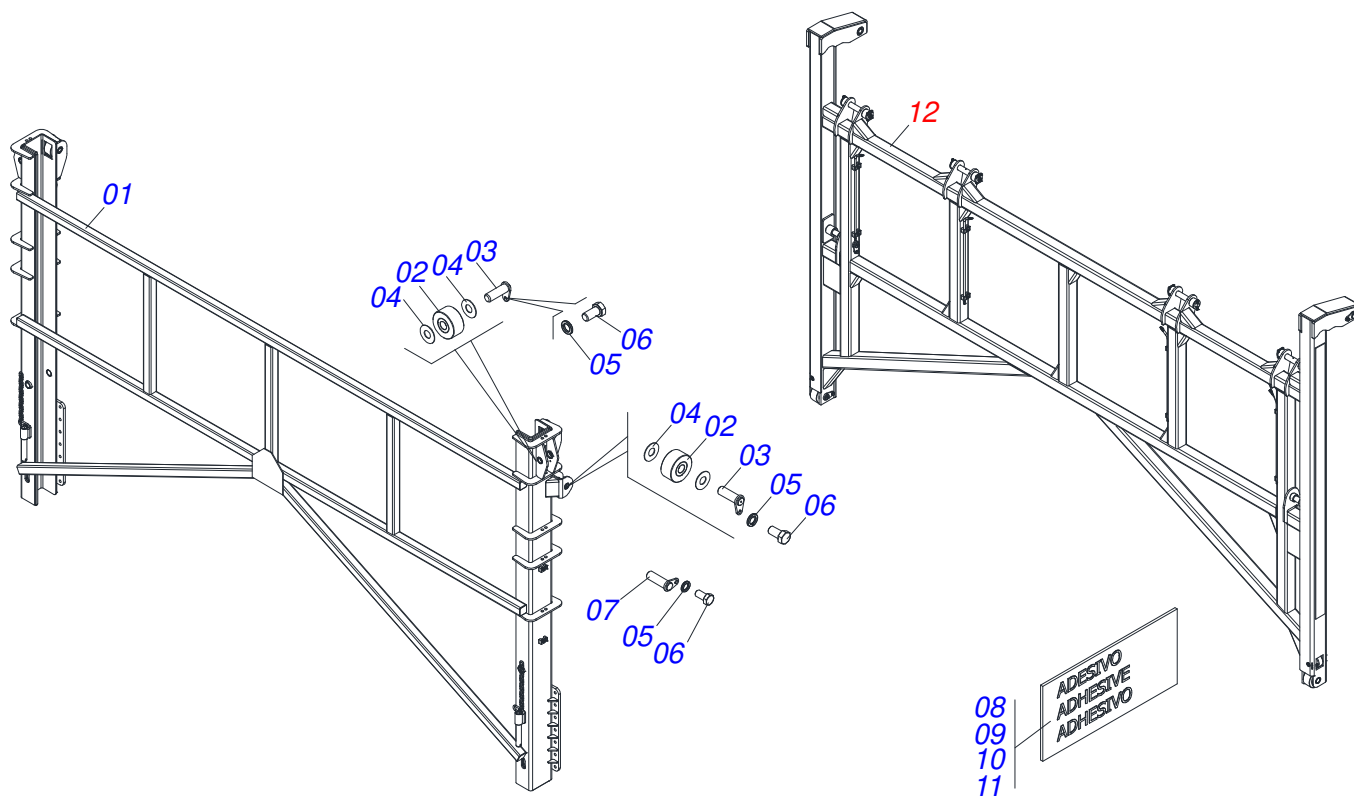
RACT 10500 - D1,9/2,8/3,0/RAQ/VEH/EXP
CHASIS COMPLETO 2,8/3,0

Página 2
0909091984

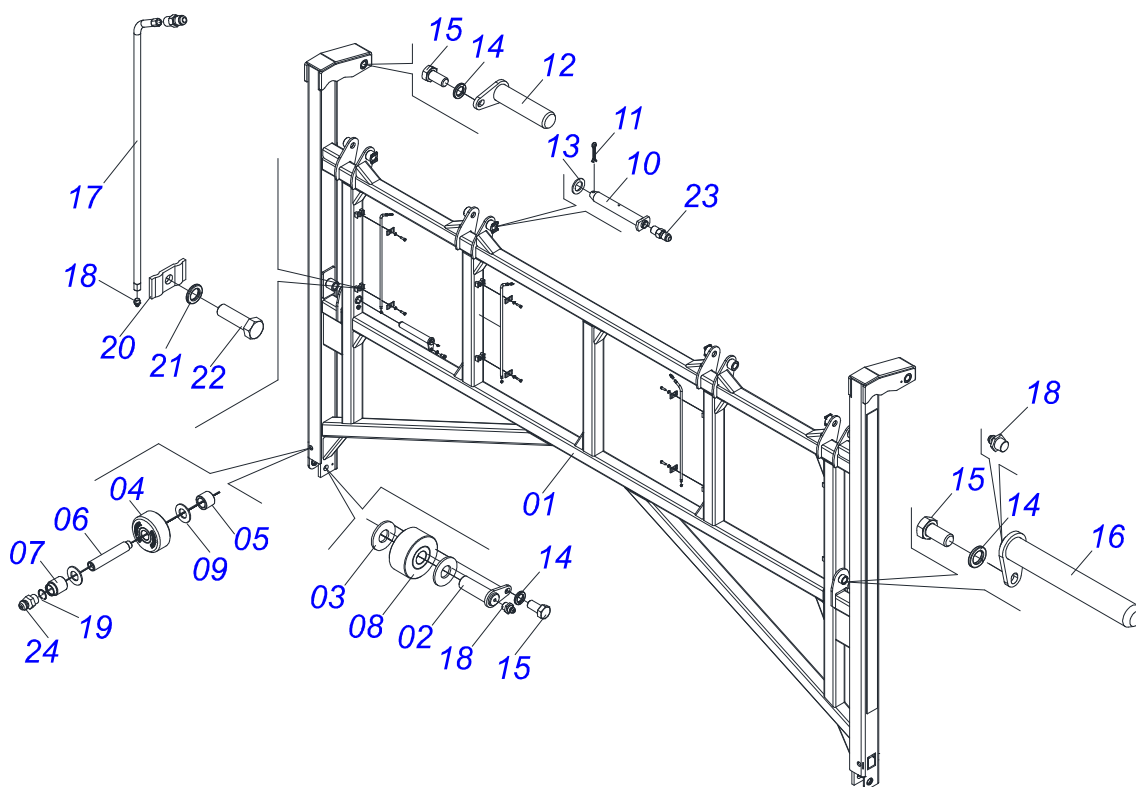
Artículo	Código	Descripción	Ver Pág.	2,8	3,0 BITOLA
09A	0521065239	ESTRUCTURA TRASERA CON PLACA		01	01
09B	0503010001	REMACHE POP		12	12
09C	0503013229	BANDA LATERAL		03	03
09D	0581017671	LOGOTIPO DE TATU		01	01
10	0511025361	CONTENEDOR CILINDRO AMARILLO TAC		01	01
10A	0501100871	CABLE 960		04	04
10B	0531051603	CILINDRO DE ELEVACIÓN 76,2 X 101,6 X 2260 X 2010		02	02
10C	0531051778	CILINDRO DE PUNTA 76,2 X 101,6 X 2100 X 1640		02	02
10D	0551010235	CAPA		08	08
11	0521067187	MANO DELANTERO FRANCÉS		01	01
11.	0521067188	MANO FRANCESA TRASERA		01	01
12	0503061865	RUEDA CON NEUMATICO		04	04
13	0551018157	TALÓN DE CHUMACERA DE CILINDRO DE ELEVACIÓN		04	04
14	0561017662	PROTECCIÓN PANEL TRASERA		01	01
15	0561014113	PROTECCIÓN CAJA FARO		02	02
16	0909091964	SISTEMA LUBRICACIÓN	22	01	01
17	0571017197	PLACA MAYOR JUNTA		02	02
18	0561014353	PLACA DE SOPORTE IZQUIERDA		02	02
19	0571017184	PIEÇA JUNÇÃO CESTO		02	02
20	0503014120	CADENA		01	01
21	0503014321	CABLE DE ACERO GRILLO		02	02
22	0503060100	COMPARTIMIENTO DEL MANUAL		01	01
23	0503010371	TORNILLO 5/16 UNC X 1		01	01
24	0503010179	ARANDELA PRESION		01	01
25	0503010337	TUERCA 5/16		01	01
26	0521061378	PAVONEO		01	01
27	0521060566	PASADOR TRABA		02	02
28	0503030085	CLAVIJA TRABA		02	02
29	0909091976	SISTEM ELECTRICAL	23	01	01
30	0521061379	SOPORTE MANGUERA		01	01
31	0503010023	ARANDELA PRESION		01	01
32	0503010014	TUERCA 3/4" UNC		01	01
33	0511048171	ENGANCHE RAQUETA DELANTERA	24	01	01
34	0511048421	ENGANCHE RAQUETA TRASERA	11	01	01
35	0521054629	COROTE AGUA 25 / 26L	12	01	01
36	0511068514	CHUMACERA		02	02
37	0503010232	TORNILLO 5/8 UNC X 1.3/4		04	04
38	0501012140	ARANDELA PLANA		04	04
39	0503010027	ARANDELA PRESION		04	04
40	0503010013	TUERCA 5/8		04	04
41	0503010256	TORNILLO 3/8" UNC X 3/4"		04	04
42	0503010025	ARANDELA PRESION 3/8		06	06
43	0503010026	TUERCA 3/8		04	04
44	0503010002	GRASERA 1800		02	02
45	0561012738	PROTECCIÓN VALVULA		01	01
46	0511067982	EJE ARTICULACION CAJA CILINDRO		02	02
47	0503010019	ARANDELA PRESION 1/2"		02	02
48	0503010834	TORNILLO 1/2 UNC X 1		02	02
49	0909091971	SISTEMA HIDRAULICO	26	01	01
50	0909098752	SISTEMA HIDRAULICO (VEH)	27	01	01



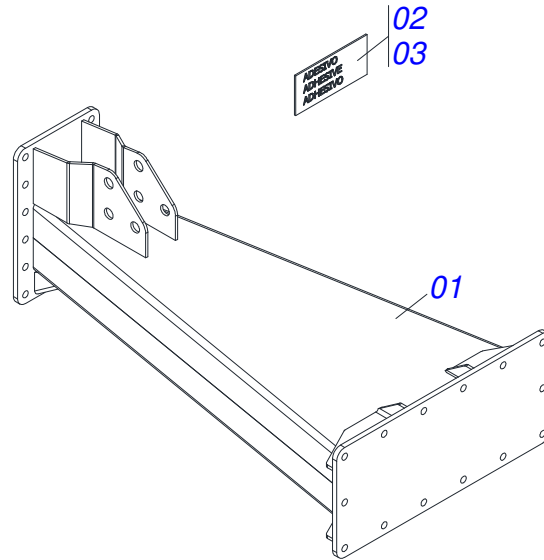
Artículo	Código	Descripción	Ver Pág.	QT
01	0521067265	BASE CHASIS		01
02	0511068699	TUBO DE COMUNICAÇÃO		06
03	0551015937	PLACA FIJADORA TUBO		02
04	0561013211	FIJADOR INFERIOR TUBO		02
05	0561013212	PLACA INFERIOR FIJADORA		02
06	0503011124	TORNILLO 3/8" UNC X 5"		02
07	0503013665	TORNILLO 3/8 UNC X 3.1/4 C S RP G.2 ZN		02
08	0503010025	ARANDELA PRESION 3/8		04
09	0501010984	ARANDELA PLANA		02
10	0521065778	EJE		02
11	0503010834	TORNILLO 1/2 UNC X 1		02
12	0503010019	ARANDELA PRESION 1/2"		02
13	0503032818	EMBLEMA ATENCIÓN		02
14	0503031087	ETIQUETA ADHESIVA		01
15	0503031739	ETIQUETA ADHESIVA PELIGRO		02
16	0503032526	EMBLEMA DE VÁLVULA DE FRENO ESTACIONARIO		01
17	0503031827	LUBRICACIÓN ADHESIVA Y ETIQUETA DE REAPERTURA		02
18	0503010001	REMACHE POP		04
19	0503034003	ETIQUETA IDENTIFICACIÓN ALUMINIO		01
20	0551010235	CAPA		12



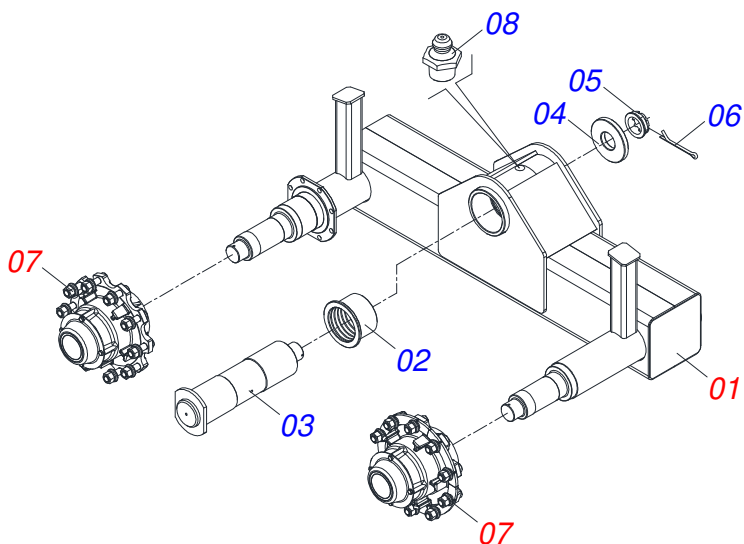
Artículo	Código	Descripción	Ver Pág.	QT
01	0521067272	CUADRO		01
02	0501110526	ROLDANA INFERIOR		04
03	0511067985	PIN ROLDANA SUPERIOR		04
04	0551014871	ARANDELA PLANA 38.50 X 88 X 3.0		08
05	0503010019	ARANDELA PRESION 1/2"		06
06	0503010834	TORNILLO 1/2 UNC X 1		06
07	0521065778	EJE		02
08	0503031942	ETIQUETA ADHESIVA		01
09	0503031428	ETIQUETA ADHESIVA ATENCIÓN		01
10	0503032817	EMBLEMA PELIGRO SEGURIDAD		02
11	0503013229	BANDA LATERAL		04
12	0511047991	ELEVACIÓN COMPLETO	5	01



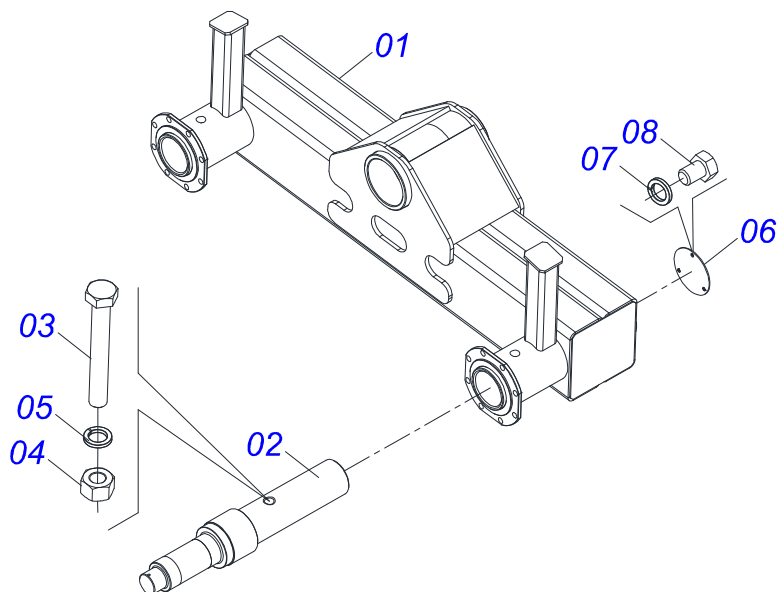
Artículo	Código	Descripción	Ver Pág.	QT
01	0511069074	ELEVACIÓN		01
02	0511068766	PASADOR POULIE 38,1 X 110		02
03	0551015940	ARANDELA PLANA		04
04	0501110540	ROLDANA LATERAL ELEVACIÓN		02
05	0551014873	BUJE 25,70 X 38,1 X 30,5		02
06	0551014860	PINO INFERIOR LATERAL ELEVACIÓN		02
07	0551014874	BUJE 25,70 X 38,1 X 45		02
08	0501110526	ROLDANA INFERIOR		02
09	0551014872	ARANDELA PLANA 26 X 50,8 X 3,00 ZN		04
10	0511068336	EJE ARTICULACION CESTO		04
11	0503010534	PASADOR ABIERTO 3/8 X 2.1/2		04
12	0511068767	PASADOR FIJADOR		02
13	0501012916	ARANDELA PLANA 38,50 X 66 X 4,75 ZN		04
14	0503010019	ARANDELA PRESION 1/2"		06
15	0503010834	TORNILLO 1/2 UNC X 1		06
16	0511067983	EJE ARTICULACION		02
17	0511068768	TUBO GRASA ELEVADOR		04
18	0503010002	GRASERA 1800		08
19	0503014307	ANILLO RETENCION AGUJERO 502027		02
20	0531011180	CUERPO SUPERIOR PRESILLA		08
21	0503010025	ARANDELA PRESION 3/8		08
22	0503010751	TORNILLO 3/8" UNC X 1.1/4"		08
23	0503012776	NIPLE 1 NF SEXT.1.1/8 X 37		08
24	0503010691	GRASERA 1/4" NF		02



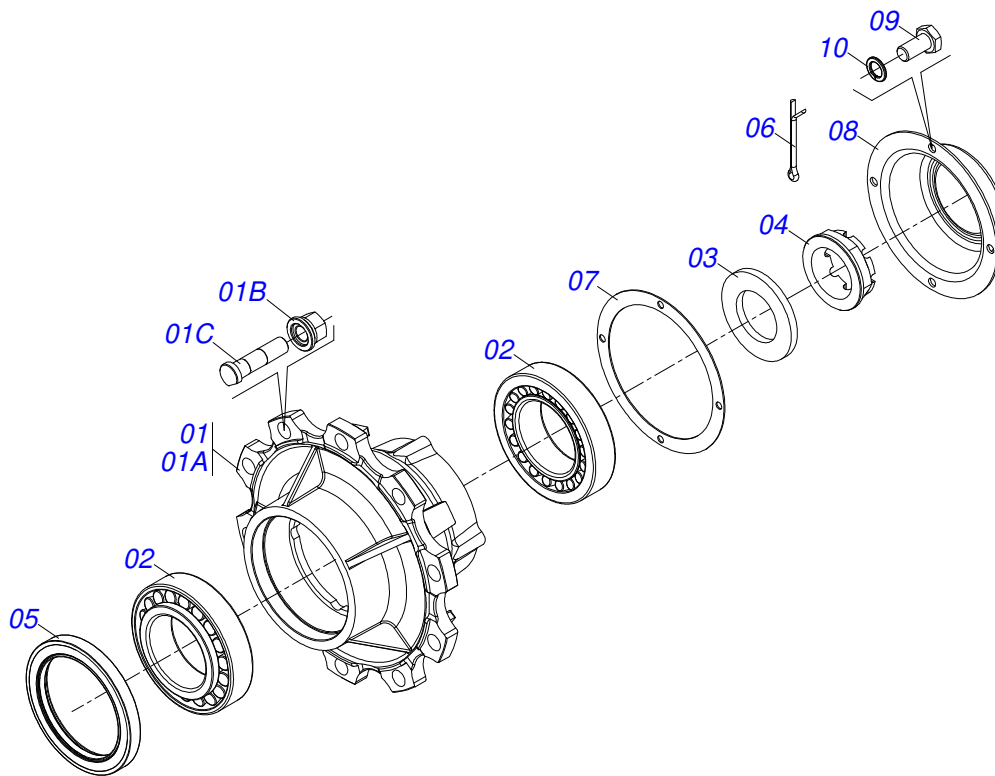
Artículo	Código	Descripción	Ver Pág.	QT
01	0521062400	CABEZAL DE BRIDA CENTRAL		01
02	0503034684	ETIQUETA ADHESIVA		01
03	0503034685	TATU LOGO STICKER		01



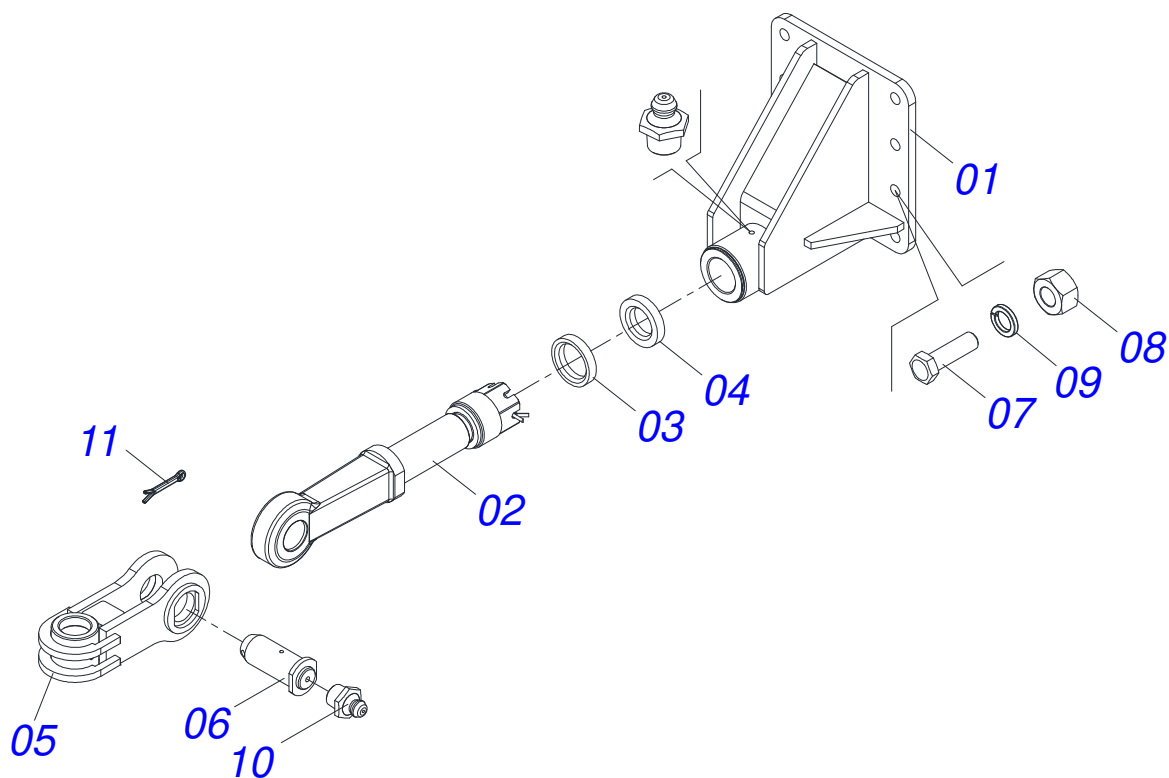
Artículo	Código	Descripción	Ver Pág.	QT
01	0521050366	BALANCIM DE IZQUIERDA Y DERECHA	8	01
02	0531016429	BUJE		02
03	0521062517	EJE ARTICULACION		01
04	0551012036	ARANDELA PLANA		01
05	0581013528	TUERCA BRIDA		01
06	0503012213	PASADOR ABIERTO 1/4" X 4		01
07	0511045858	CUBO DE RUEDA COMPLETO CON FRENO	9	02
08	0503010002	GRASERA 1800		01



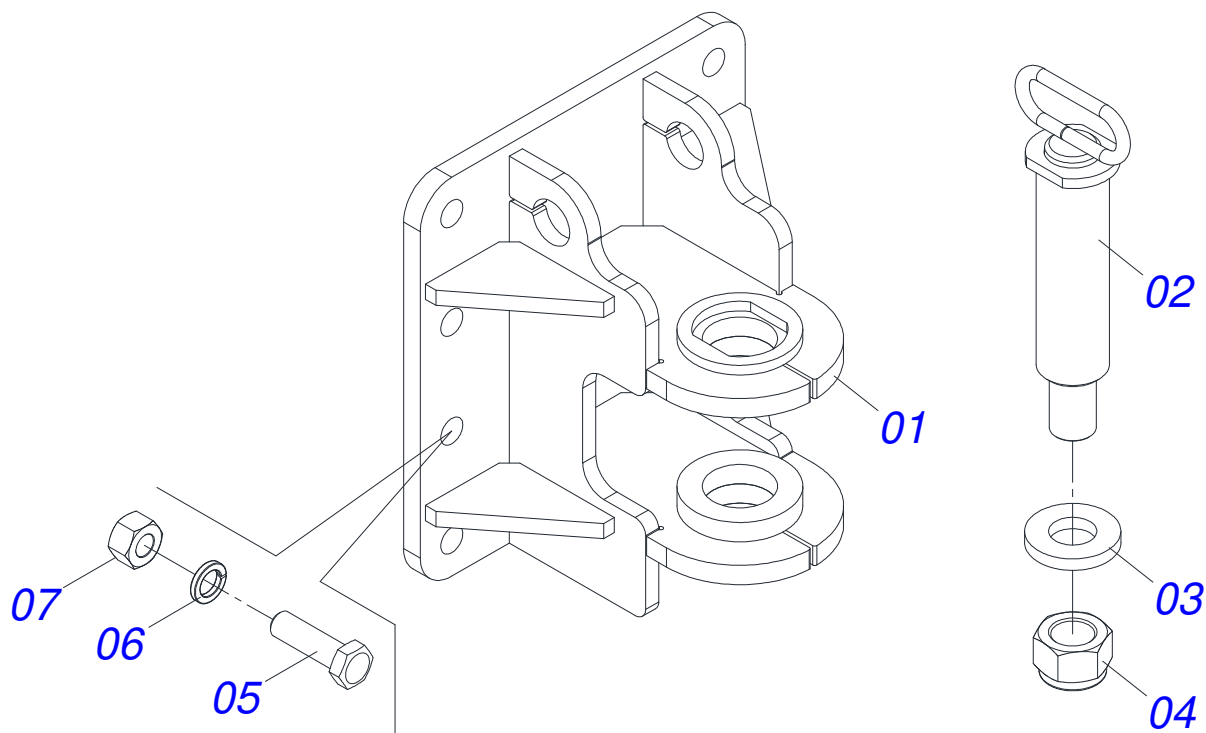
Artículo	Código	Descripción	Ver Pág.	QT
01	0521067334	CUERPO BALANCEO IZQUIERDO / DERECHO		01
02	0581013527	EJE RODADO		02
03	0501010219	TORNILLO 1" UNC X 7.1/2"		02
04	0501010059	TUERCA 1.5/8		02
05	0503010012	ARANDELA PRESION 1"		02
06	0551010696	TAPA EJE RODADO		02
07	0503010025	ARANDELA PRESION 3/8		06
08	0503010206	TORNILLO 3/8" UNC X 1/2"		06



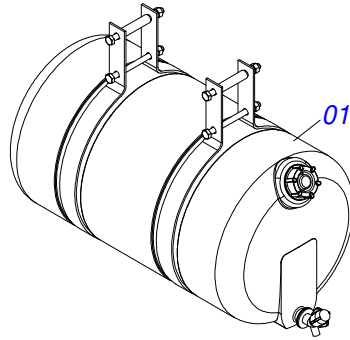
Artículo	Código	Descripción	Ver Pág.	QT
01	0501110771	CAJA RUEDA		01
01A	0502012462	CUBO RODADO		01
01B	0503014048	TUERCA M22 X 1,5		10
01C	0503014049	TORNILLO M22 X 1,5 X 89/79		10
02	0503010118	RODAMIENTO 32218		02
03	0531019986	ARANDELA PLANA		01
04	0502040080	TUERCA R.2.1/2 UN		01
05	0503013541	RETENEDOR		01
06	0503012213	PASADOR ABIERTO 1/4" X 4		01
07	0503013548	JUNTA CORCHO		01
08	0503013549	CUBIERTA CUBO		01
09	0503013546	TORNILLO SX MA5,8 M10X1,5X20ZA DI		04
10	0503013542	ARANDELA PRESION M10		04



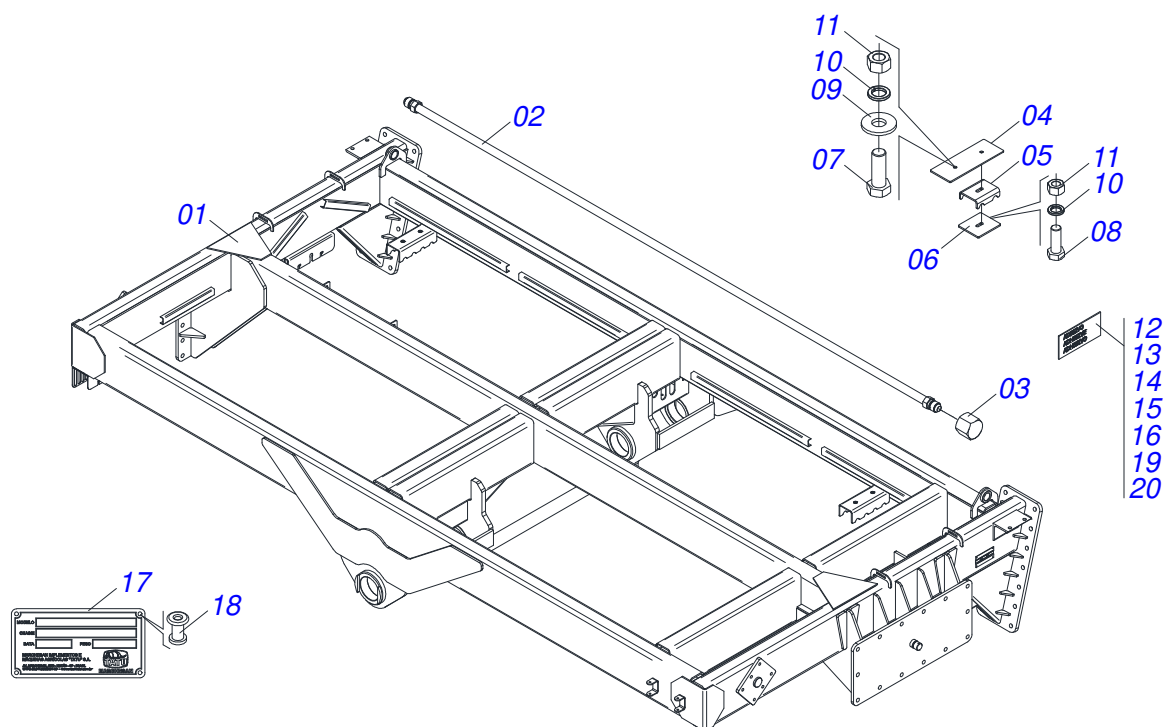
Artículo	Código	Descripción	Ver Pág.	QT
01	0521061202	ENGANCHE RAQUETA DELANTERA		01
02	0503061649	PONTEIRA ENGANCHE SILPA		01
03	0551014852	ARANDELA PLANA		01
04	0551014853	ARANDELA PLANA		01
05	0511069237	ENGANCHE INTERMEDIO		01
06	0511069236	PASADOR ARTICULACION		01
07	0501010125	TORNILLO 3/4" UNC X 2.1/2"		08
08	0503010014	TUERCA 3/4" UNC		08
09	0503010023	ARANDELA PRESION		08
10	0503010002	GRASERA 1800		02
11	0503010534	PASADOR ABIERTO 3/8 X 2.1/2		01



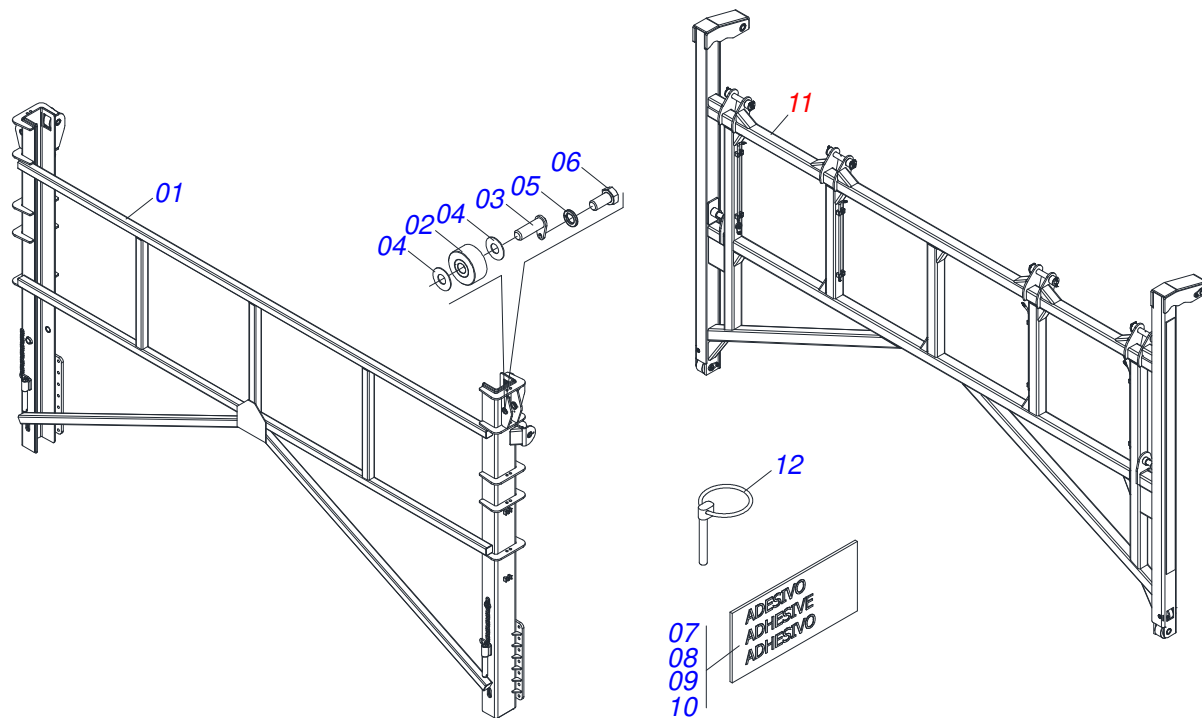
Artículo	Código	Descripción	Ver Pág.	QT
01	0521061456	ENGANCHE RAQUETA TRASERA		01
02	0511064850	PASADOR ENGANCHE		01
03	0521013076	ARANDELA PLANA		01
04	0503010817	TUERCA 1.1/4		01
05	0501010125	TORNILLO 3/4" UNC X 2.1/2"		08
06	0503010023	ARANDELA PRESION		08
07	0503010014	TUERCA 3/4" UNC		08



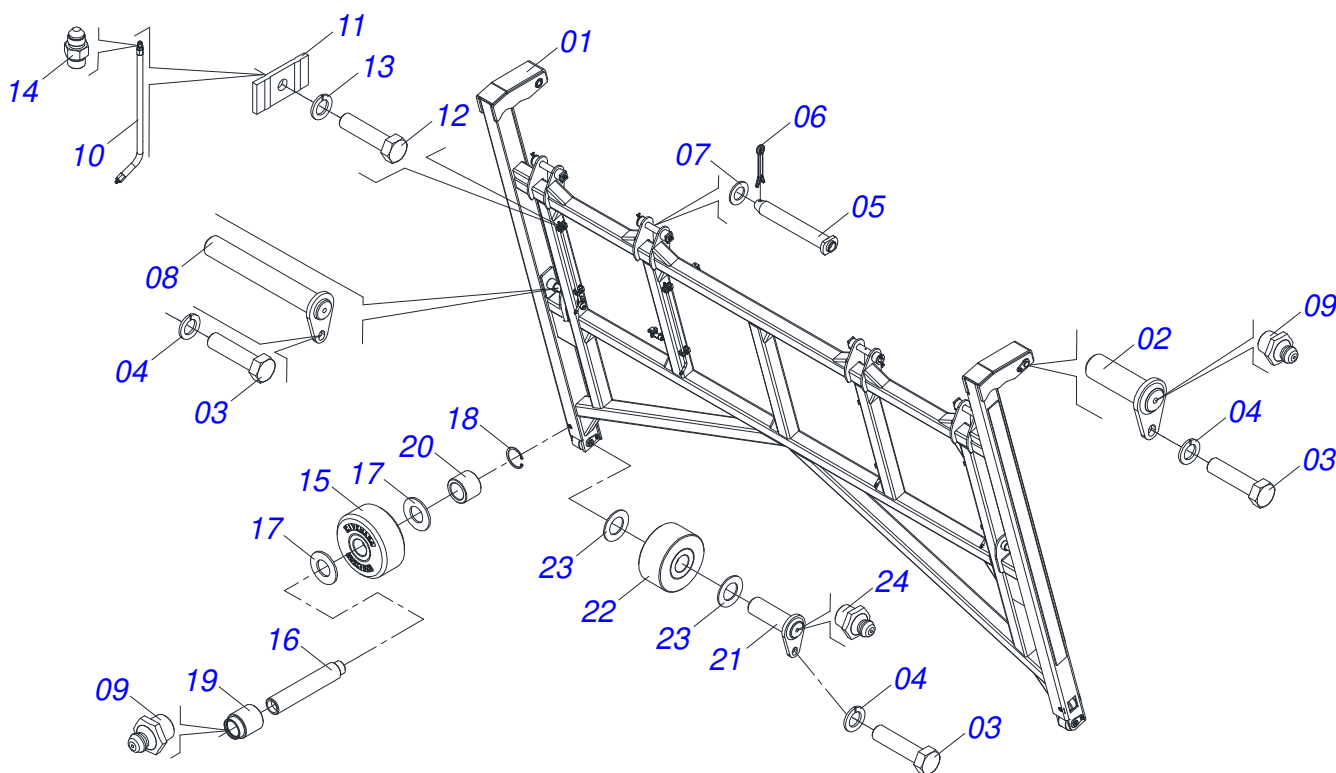
Artículo	Código	Descripción	Ver Pág.	QT
01	0503014820	COROTE AGUA NEGRO		01
02	0503032532	EMBLEMA AGUA NO POTABLE		01



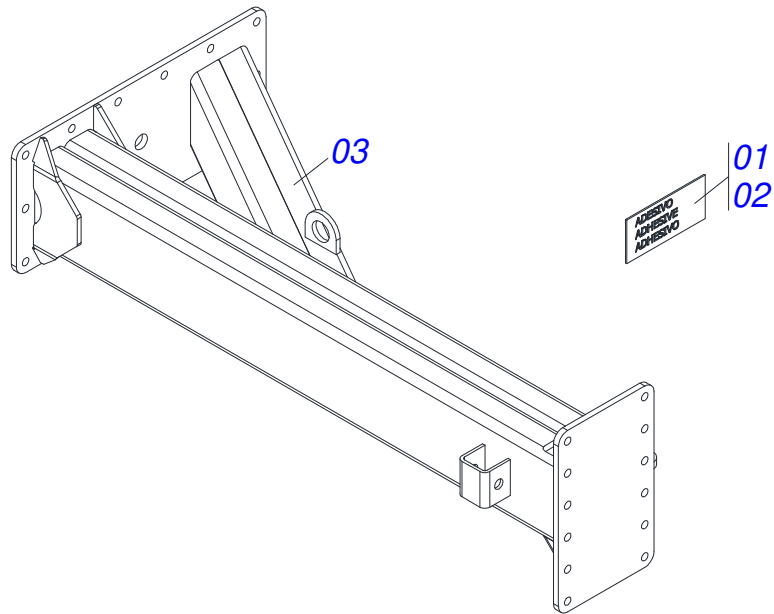
Artículo	Código	Descripción	Ver Pág.	QT
01	0521067632	BASE DEL CHASIS 2.8 / 3.0		01
02	0511069769	TUBO TAC 10500		06
03	0551010235	CAPA		12
04	0551015937	PLACA FIJADORA TUBO		02
05	0561013211	FIJADOR INFERIOR TUBO		02
06	0561013212	PLACA INFERIOR FIJADORA		02
07	0503011123	TORNILLO		02
08	0503011268	TORNILLO 3/8 UNC X 2.1/2		02
09	0501010984	ARANDELA PLANA		02
10	0503010025	ARANDELA PRESION 3/8		04
11	0503010026	TUERCA 3/8		04
12	0503032818	EMBLEMA ATENCIÓN		02
13	0503031087	ETIQUETA ADHESIVA		01
14	0503032526	EMBLEMA DE VÁLVULA DE FRENO ESTACIONARIO		01
15	0503031827	LUBRICACIÓN ADHESIVA Y ETIQUETA DE REAPERTURA		02
16	0503034684	ETIQUETA ADHESIVA		01
17	0503034003	ETIQUETA IDENTIFICACIÓN ALUMINIO		01
18	0503010001	REMACHE POP		04
19	0503031739	ETIQUETA ADHESIVA PELIGRO		02
20	0503035495	ETIQUETA ADHESIVA COLOR MANGO		01



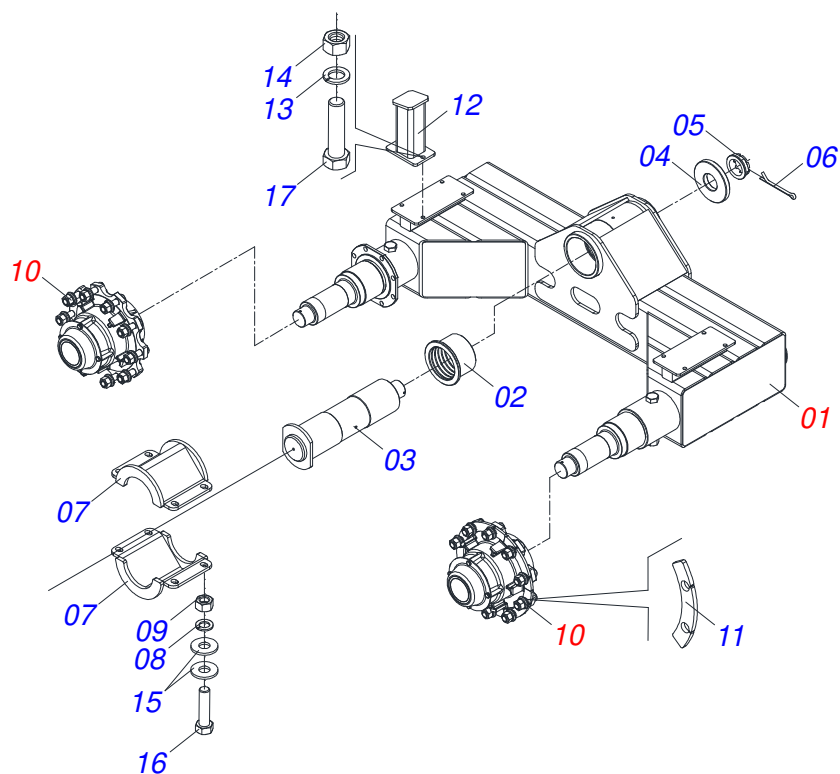
Artículo	Código	Descripción	Ver Pág.	QT
01	0521067189	MARCO GUIA (176X4360) BRIDA		01
02	0501110526	ROLDANA INFERIOR		04
03	0511067985	PIN ROLDANA SUPERIOR		04
04	0551014871	ARANDELA PLANA 38.50 X 88 X 3.0		08
05	0503010019	ARANDELA PRESION 1/2"		04
06	0503010834	TORNILLO 1/2 UNC X 1		04
07	0503031942	ETIQUETA ADHESIVA		01
08	0503031428	ETIQUETA ADHESIVA ATENCIÓN		01
09	0503032817	EMBLEMA PELIGRO SEGURIDAD		02
10	0503013229	BANDA LATERAL		04
11	0511047914	ELEVACIÓN COMPLETO	15	01
12	0503030430	CLAVIJA TRABA 7/16 X 50		02



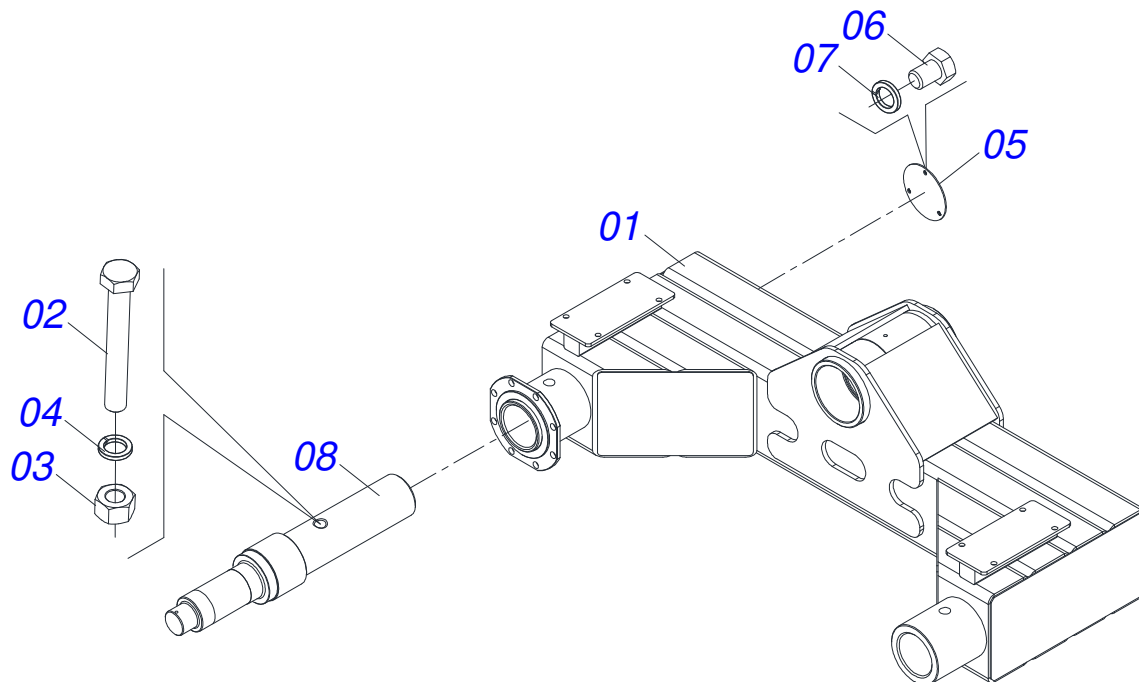
Artículo	Código	Descripción	Ver Pág.	QT
01	0511068752	CUADRO ELEVACIÓN TCA 10500 CHE		01
02	0511068767	PASADOR FIJADOR		02
03	0503010834	TORNILLO 1/2 UNC X 1		06
04	0503010019	ARANDELA PRESION 1/2"		06
05	0511068336	EJE ARTICULACION CESTO		04
06	0503010534	PASADOR ABIERTO 3/8 X 2.1/2		04
07	0501012916	ARANDELA PLANA 38,50 X 66 X 4,75 ZN		04
08	0511067983	EJE ARTICULACION		02
09	0503010002	GRASERA 1800		08
10	0511068768	TUBO GRASA ELEVADOR		04
11	0531011180	CUERPO SUPERIOR PRESILLA		08
12	0503010751	TORNILLO 3/8" UNC X 1.1/4"		08
13	0503010025	ARANDELA PRESION 3/8		08
14	0503012776	NIPLA 1 NF SEXT.1.1/8 X 37		09
15	0501110540	ROLDANA LATERAL ELEVACIÓN		02
16	0551014860	PINO INFERIOR LATERAL ELEVACIÓN		02
17	0551014872	ARANDELA PLANA 26 X 50,8 X 3,00 ZN		04
18	0503014307	ANILLO RETENCION AGUJERO 502027		02
19	0551014874	BUJE 25,70 X 38,1 X 45		02
20	0551014873	BUJE 25,70 X 38,1 X 30,5		02
21	0511068766	PASADOR POULIE 38,1 X 110		02
22	0501110526	ROLDANA INFERIOR		02
23	0551015940	ARANDELA PLANA		04
24	0503010691	GRASERA 1/4" NF		02



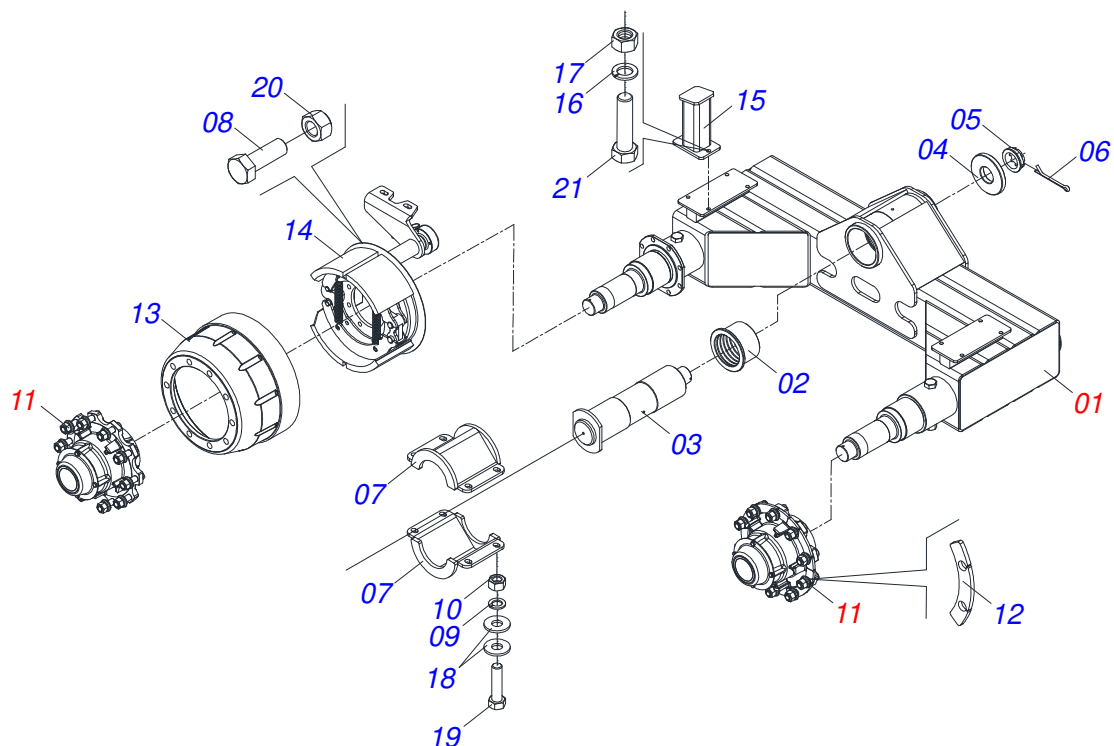
Artículo	Código	Descripción	Ver Pág.	QT
01	0503034684	ETIQUETA ADHESIVA		01
02	0503034685	TATU LOGO STICKER		01
03	0521061349	CABEZAL		01



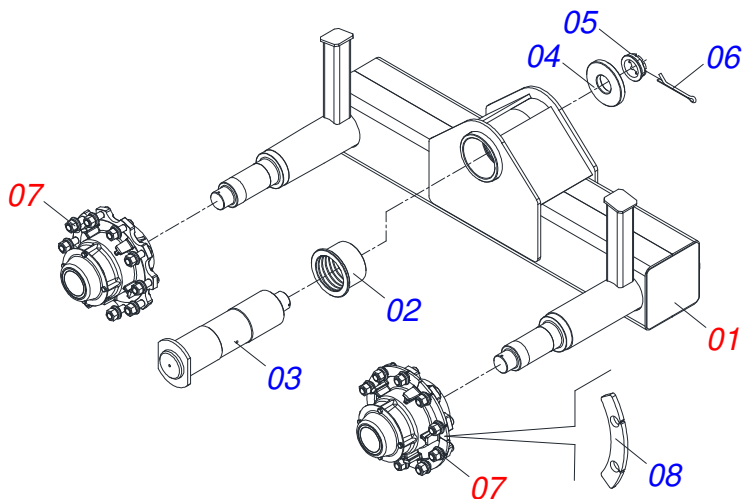
Artículo	Código	Descripción	Ver Pág.	QT
01	0521050367	BALANCIN AJUSTABLE 200MM	18	01
02	0531016429	BUJE		02
03	0521062616	EJE ARTICULACION		01
04	0551012036	ARANDELA PLANA		01
05	0581013528	TUERCA BRIDA		01
06	0503012213	PASADOR ABIERTO 1/4" X 4		01
07	0521061870	ESPACIADOR BALANCÍN		02
08	0503010027	ARANDELA PRESION		04
09	0503010013	TUERCA 5/8		04
10	0511045858	CUBO DE RUEDA COMPLETO CON FRENO	9	02
11	0561015521	BRIDA		10
12	0511069601	BATIDOR BALANCIN		02
13	0503010019	ARANDELA PRESION 1/2"		04
14	0503010060	TUERCA 1/2" UNC		04
15	0501012140	ARANDELA PLANA		08
16	0503010232	TORNILLO 5/8 UNC X 1.3/4		04
17	0503010395	TORNILLO 1/2" UNC X 1.1/4"		04



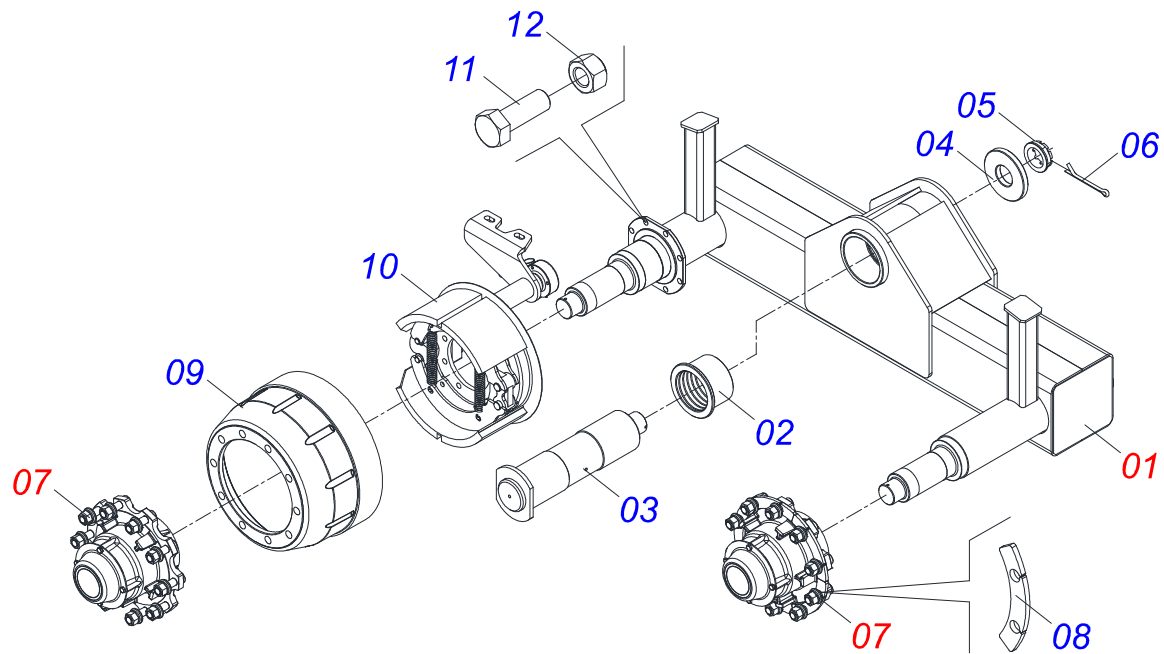
Artículo	Código	Descripción	Ver Pág.	QT
01	0521067525	CUERPO DE BALANCINES AJUSTABLE		01
02	0501010219	TORNILLO 1" UNC X 7.1/2"		02
03	0501010059	TUERCA 1.5/8		02
04	0503010012	ARANDELA PRESION 1"		02
05	0551010696	TAPA EJE RODADO		02
06	0503010206	TORNILLO 3/8" UNC X 1/2"		06
07	0503010025	ARANDELA PRESION 3/8		06
08	0581013527	EJE RODADO		02



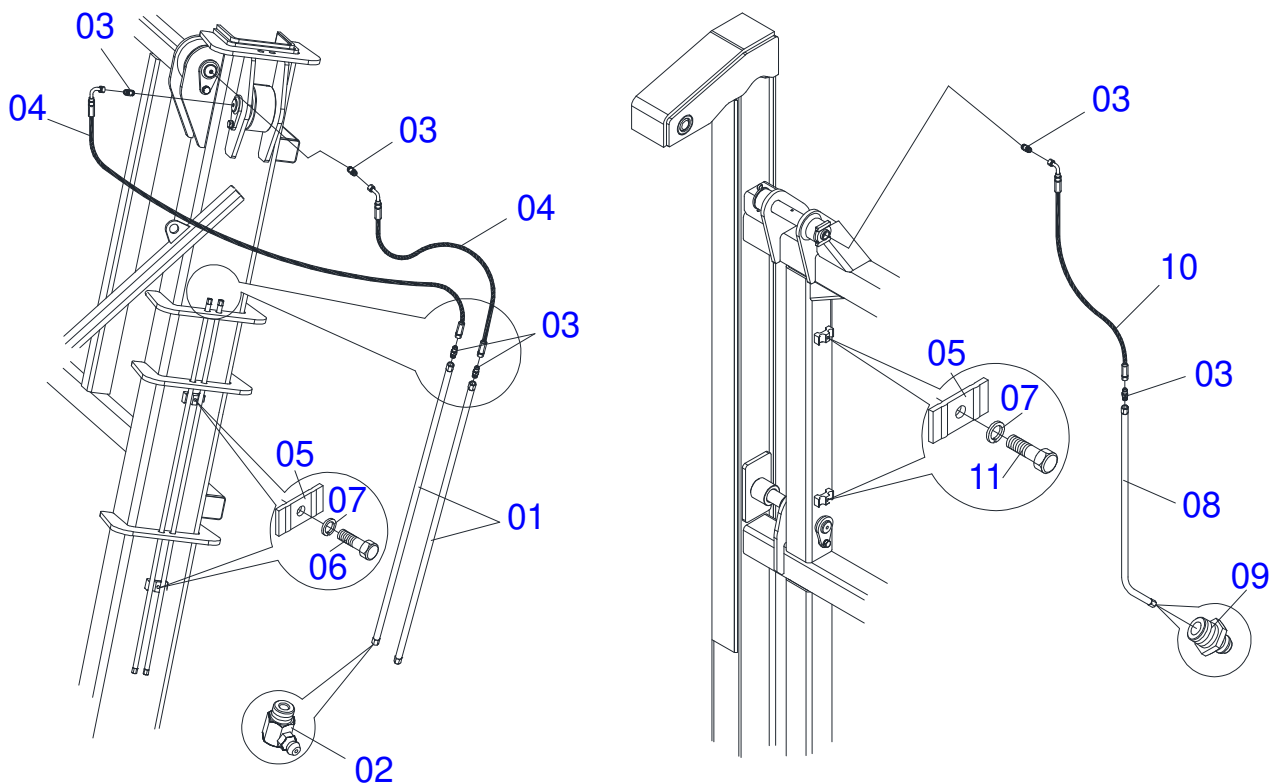
Artículo	Código	Descripción	Ver Pág.	QT
01	0521050367	BALANCIN AJUSTABLE 200MM	18	01
02	0531016429	BUJE		02
03	0521062616	EJE ARTICULACION		01
04	0551012036	ARANDELA PLANA		01
05	0581013528	TUERCA BRIDA		01
06	0503012213	PASADOR ABIERTO 1/4" X 4		01
07	0521061870	ESPACIADOR BALANCÍN		02
08	0501010100	TORNILLO 5/8 UNC X 2 CS G.5 ZN		08
09	0503010027	ARANDELA PRESION		04
10	0503010013	TUERCA 5/8		04
11	0511045858	CUBO DE RUEDA COMPLETO CON FRENO	9	02
12	0561015521	BRIDA		10
13	0502020688	TAMBOR FRENO		01
14	0503014052	FRENO		01
15	0511069601	BATIDOR BALANCIN		02
16	0503010019	ARANDELA PRESION 1/2"		04
17	0503010060	TUERCA 1/2" UNC		04
18	0501012140	ARANDELA PLANA		08
19	0503010232	TORNILLO 5/8 UNC X 1.3/4		04
20	0503012412	TUERCA DE CIERRE 5/8 UNC S		08
21	0503010395	TORNILLO 1/2" UNC X 1.1/4"		04



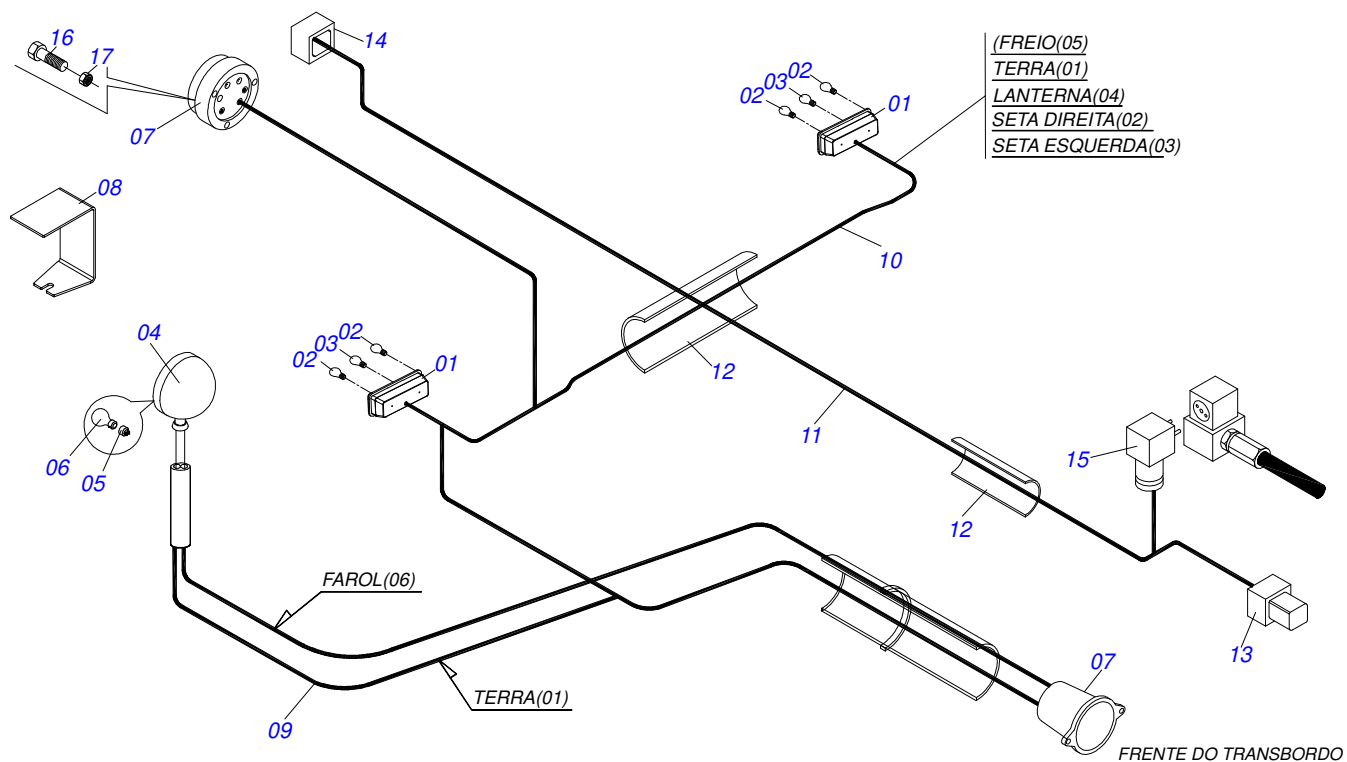
Artículo	Código	Descripción	Ver Pág.	QT
001	0521050366	BALANCIM DE IZQUIERDA Y DERECHA	8	01
002	0531016429	BUJE		02
003	0521062517	EJE ARTICULACION		01
004	0551012036	ARANDELA PLANA		01
005	0581013528	TUERCA BRIDA		01
006	0503012213	PASADOR ABIERTO 1/4" X 4		01
007	0511045858	CUBO DE RUEDA COMPLETO CON FRENO	9	02
008	0561015521	BRIDA		10



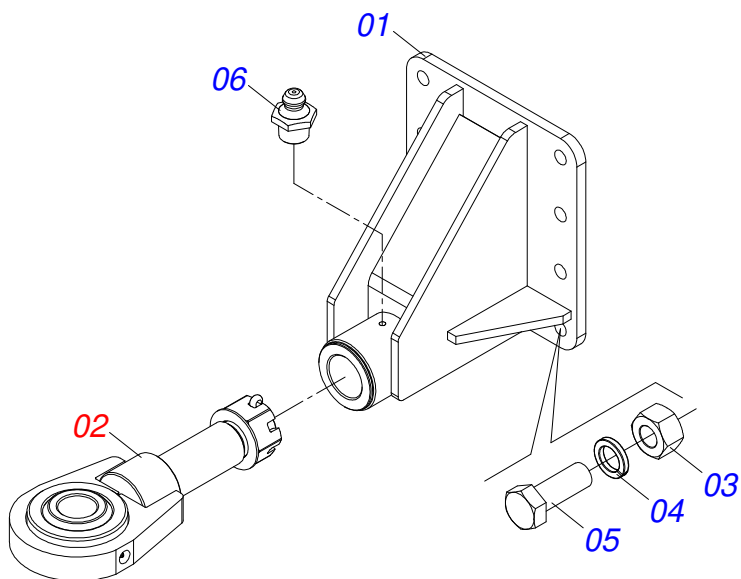
Artículo	Código	Descripción	Ver Pág.	QT
01	0521050366	BALANCIM DE IZQUIERDA Y DERECHA	8	01
02	0531016429	BUJE		02
03	0521062517	EJE ARTICULACION		01
04	0551012036	ARANDELA PLANA		01
05	0581013528	TUERCA BRIDA		01
06	0503012213	PASADOR ABIERTO 1/4" X 4		01
07	0511045858	CUBO DE RUEDA COMPLETO CON FRENO	9	02
08	0561015521	BRIDA		10
09	0502020688	TAMBOR FRENO		01
10	0503014053	FRENO		01
11	0501010100	TORNILLO 5/8 UNC X 2 CS G.5 ZN		08
12	0503012412	TUERCA DE CIERRE 5/8 UNC S		08



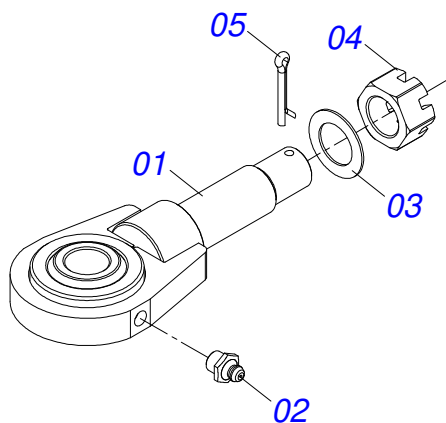
Artículo	Código	Descripción	Ver Pág.	QT
01	0511068779	GUÍA TUBO GRASA		04
02	0503010004	GRASERA 1890 3/8"		04
03	0503012776	NIPLE 1 NF SEXT. 1.1/8 X 37		16
04	0501081157	MANGUERA 1/4 X 600 TR-TC		04
05	0531011180	CUERPO SUPERIOR PRESILLA		12
06	0503010237	TORNILLO 3/8 UNC X 1		04
07	0503010025	ARANDELA PRESION 3/8		12
08	0511069598	TUBO GRASA		04
09	0503010002	GRASERA 1800		04
10	0501081289	MANGUERA 1/4 X 400 TR-TC		04
11	0503010751	TORNILLO 3/8" UNC X 1.1/4"		08



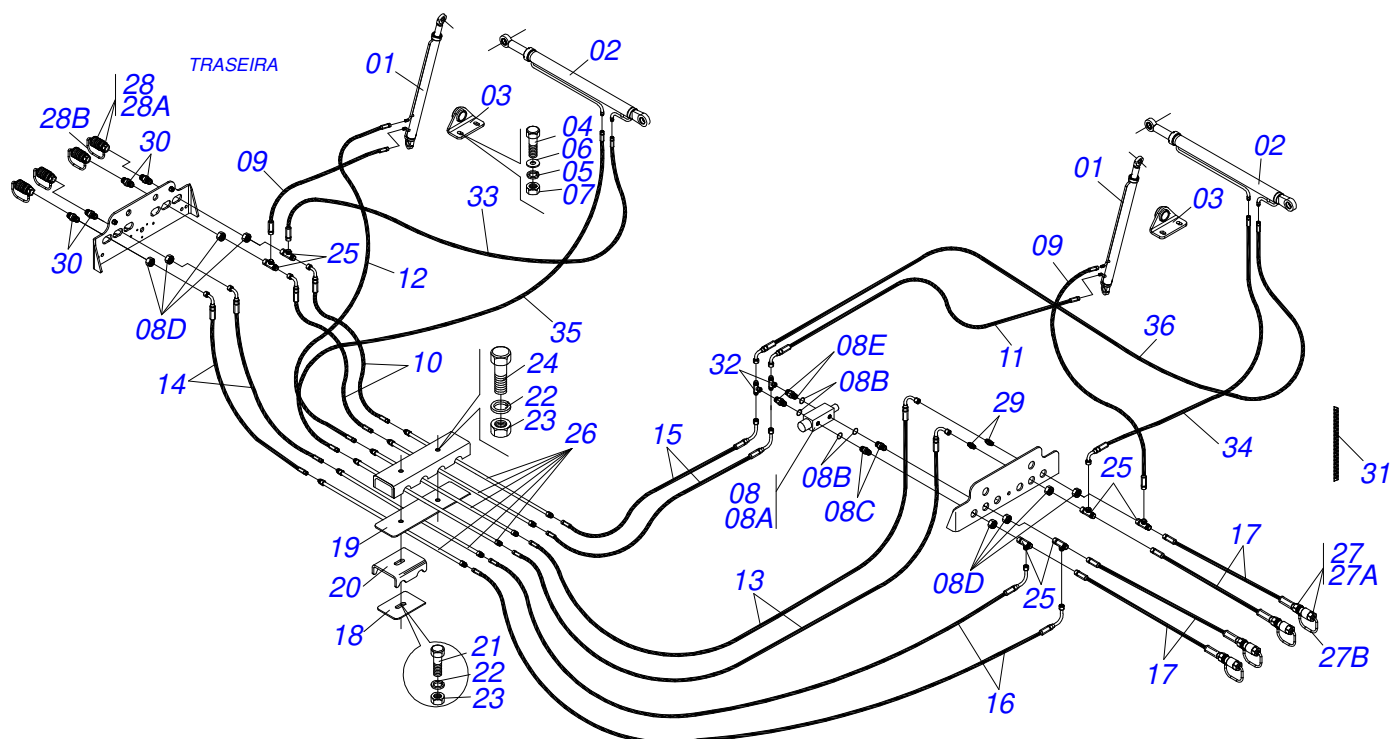
Artículo	Código	Descripción	Ver Pág.	QT
01	0503032811	LINTERNA		02
02	0503032812	LÁMPARA 1141 12V		04
03	0503032813	LÁMPARA 67 12V 5W		02
04	0503032434	FARO MOD FORTLUZ		01
05	0503032476	SOQUETE LAMPADA		01
06	0503032475	LÁMPARA		01
07	0503013151	CONEXIÓN ELÉCTRICA		01
08	0561018037	PROTECCIÓN DE FARO		01
09	0503013224	CABLE PP		12
10	0503015497	CABLE PP		03
11	0503014046	CABLE PP		11
12	3505151602	TUBO		00
13	0503013789	CONECTOR 4V/1,5MM		01
14	0503013790	CONECTOR 4V/1,5MM EMBRA		01
15	0503013566	TAPON PARKER		01
16	0503013165	TORNILLO DESTORNILADOR 3/16 X 1.1/4		03
17	0503010667	TUERCA 3/16" UNC		03



Artículo	Código	Descripción	Ver Pág.	QT
01	0521061202	ENGANCHE RAQUETA DELANTERA		01
02	0501057851	PUNTO ENGANCHE CON JUNTA COMPLETA	25	01
03	0503010014	TUERCA 3/4" UNC		08
04	0503010023	ARANDELA PRESION		08
05	0501010098	TORNILLO 3/4 UNC X 2		08
06	0503010002	GRASERA 1800		01



Artículo	Código	Descripción	Ver Pág.	QT
01	0511069038	PUNTA TENGANCHE		01
02	0503010002	GRASERA 1800		01
03	0551016955	ARANDELA PLANA		01
04	0503012809	TUERCA CASTILLO UNC 2" ZIUNC		01
05	0503010073	PASADOR ABIERTO 3/8 X 3.1/2		01



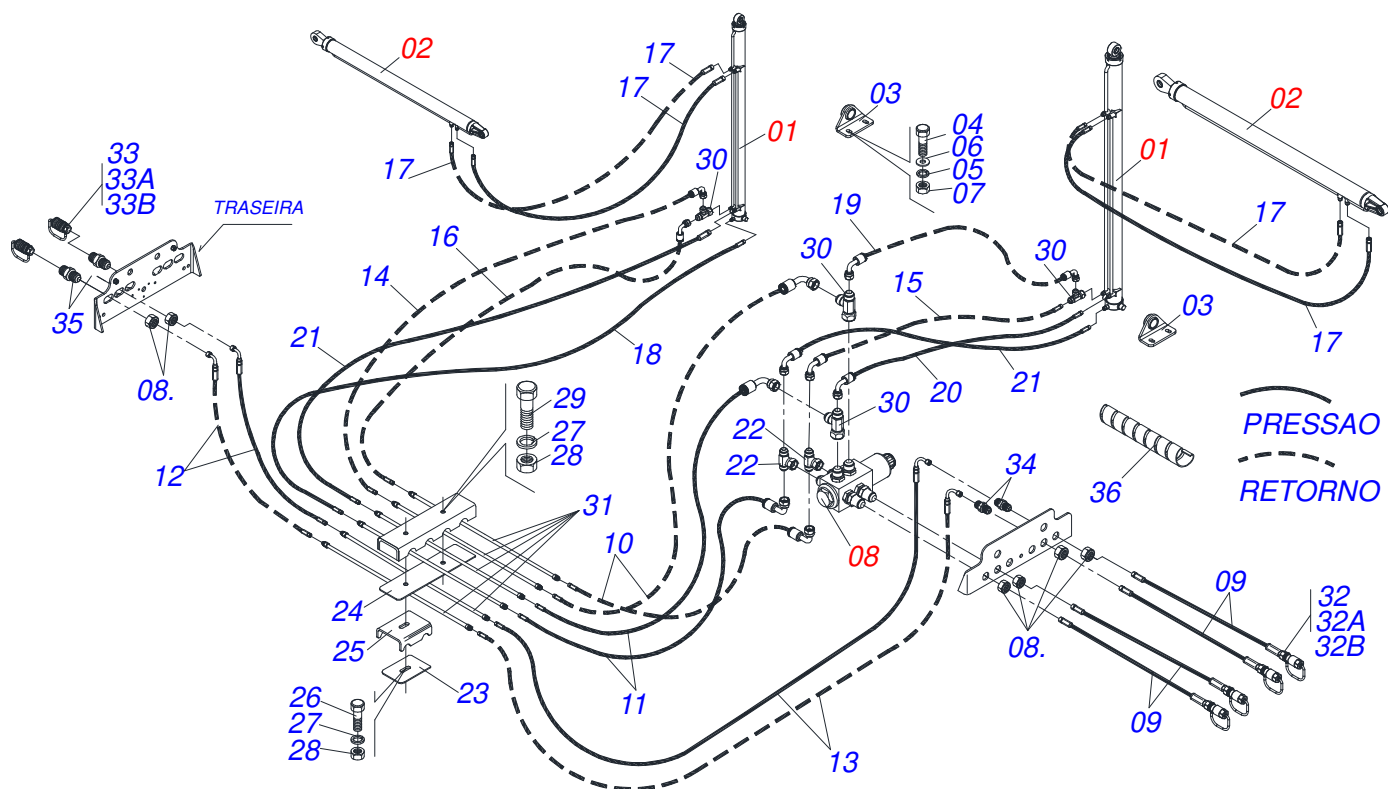
Artículo	Código	Descripción	Ver Pág.	QT
01	0511045963	CILINDRO HIDRAULICO		02
02	0511047791	CILINDRO BALANCÍN		02
03	0511068514	CHUMACERA		02
04	0503010232	TORNILLO 5/8 UNC X 1.3/4		04
05	0503010027	ARANDELA PRESION		04
06	0501012140	ARANDELA PLANA		04
07	0503010013	TUERCA 5/8		04
08	0501059638	VALVULA HIDRAULICA EL/PN COMPLETA		01
08A	0503032386	VALVULA HIDRAULICA EL/PN		01
08B	0503011109	ANILLO O'RING 2-119 N 3006-9B		04
08C	0541016753	NIPLE		02
08D	0541016752	TUERCA HEXAGONAL 1.1/4"X 1.1/16" UN X 11		08
08E	0501010589	NIPLE R. 1.1/16UN SEXT 1.1/4 X 52		02
09	0501081478	MANGUERA 3/4 X 400 TR-TR 2T		02
10	0501081479	MANGUERA 3/4 X 650 TR-TC 2T		02
11	0501081480	MANGUERA 3/4 X 600 TR-TC 2T		01
12	0501081481	MANGUERA 3/4 X 800 TR-TR 2T		01
13	0501081482	MANGUERA 3/4 X 900 TR-TC 2T		02
14	0501081483	MANGUERA 3/4 X 1000 TR-TC 2T		02
15	0501081484	MANGUERA 3/4 X 1100 TR-TC 2T		02
16	0501081485	MANGUERA 3/4 X 1300 TR-TC 2T		02
17	0501081486	MANGUERA		04
18	0551015937	PLACA FIJADORA TUBO		02
19	0561013211	FIJADOR INFERIOR TUBO		02
20	0561013212	PLACA INFERIOR FIJADORA		02
21	0503011123	TORNILLO		02
22	0503010025	ARANDELA PRESION 3/8		04
23	0503010026	TUERCA 3/8		04
24	0503011268	TORNILLO 3/8 UNC X 2.1/2		02
25	0503013534	ADAPTADOR T TEE		06
26	0511069769	TUBO TAC 10500		06



RACT 10500 - D1,9/2,8/3,0/RAQ/VEH/EXP
SISTEMA HIDRAULICO

Página 26
0909091971

Artículo	Código	Descripción	Ver Pág.	QT
27	0501053834	ACOPLAMIENTO RAPIDO MACHO AGRICOLA CON TAPA - 1/2 NPT		04
27A	0503011627	MACHO ENGANCHE RAP AGR 1/2 NPT		04
27B	0503011882	TAPA PLASTICA P/ ENG RAP		04
28	0501053835	HEMBRA ENGANCHE RAP 1/2 NPT		04
28A	0503011628	HEMBRA ENGANCHE RAP AGR 1/2NPT		04
28B	0503011883	TAPA PLASTICA P/ ENG RAP FEMEA		04
29	0541016751	NIPLE		02
30	0561011869	NIPLE R.1.1/16 UNF X 1/2 NPT X 75,5		05
31	0503014278	RESORTE PROTECCIÓN DE PLÁSTICO MP100 PARA MANGUERA 3/4		02MT
32	0503013535	ADAPTADOR T TEE JIC 1.1/16		02
33	0501081488	MANGUERA 3/4 X 4000 TR-TR 2T		01
34	0501081487	MANGUERA 3/4 X 4100 TR-TC 2T		01
35	0501081489	MANGUERA 3/4 X 4000 TR-TR 2T		01
36	0501081490	MANGUERA 3/4 X 4400 TR-TC 2T		01



Artículo	Código	Descripción	Ver Pág.	QT
01	0521045265	CILINDRO HIDRÁULICO		02
02	0511047791	CILINDRO BALANCÍN		02
03	0511068514	CHUMACERA		02
04	0503010232	TORNILLO 5/8 UNC X 1.3/4		04
05	0503010027	ARANDELA PRESION		04
06	0501012140	ARANDELA PLANA		04
07	0503010013	TUERCA 5/8		04
08	0501059757	VALVE ELETRO-HIDR COMPL 1.1/16UNF		01
08.	0541016752	TUERCA HEXAGONAL 1.1/4"X 1.1/16" UN X 11		06
09	0501081486	MANGUERA		02
10	0501081482	MANGUERA 3/4 X 900 TR-TC 2T		02
11	0501081483	MANGUERA 3/4 X 1000 TR-TC 2T		01
12	0501081484	MANGUERA 3/4 X 1100 TR-TC 2T		01
13	0501081485	MANGUERA 3/4 X 1300 TR-TC 2T		02
14	0501081479	MANGUERA 3/4 X 650 TR-TC 2T		02
15	0501081197	MANGUERA 3/4 X 600 TR-TC		01
16	0501081502	MANGUERA 3/4 X 700 TR-TC 2T		02
17	0501081019	MANGUERA		04
18	0501081481	MANGUERA 3/4 X 800 TR-TR 2T		01
19	0501080870	MANGUERA 3/4 X 500		01
20	0501081288	MANGUERA 3/4 X 500 TR-TC		01
21	0501081320	MANGUERA 3/4 X 600 TR-TR		01
22	0503013535	ADAPTADOR T TEE JIC 1.1/16		02
23	0551015937	PLACA FIJADORA TUBO		02
24	0561013211	FIJADOR INFERIOR TUBO		02
25	0561013212	PLACA INFERIOR FIJADORA		02
26	0503011124	TORNILLO 3/8" UNC X 5"		02
27	0503010025	ARANDELA PRESION 3/8		04
28	0503010026	TUERCA 3/8		04
29	0503013665	TORNILLO 3/8 UNC X 3.1/4 C S RP G.2 ZN		02
30	0503013534	ADAPTADOR T TEE		02



RACT 10500 - D1,9/2,8/3,0/RAQ/VEH/EXP
SISTEMA HIDRAULICO (VEH)

Página 27
0909098752

Artículo	Código	Descripción	Ver Pág.	QT
31	0511068699	TUBO DE COMUNICAÇÃO		06
32	0501053834	ACOPLAMIENTO RAPIDO MACHO AGRICOLA CON TAPA - 1/2 NPT		04
32A	0503011627	MACHO ENGANCHE RAP AGR 1/2 NPT		04
32B	0503011882	TAPA PLASTICA P/ ENG RAP		04
33	0501053835	HEMBRA ENGANCHE RAP 1/2 NPT		04
33A	0503011628	HEMBRA ENGANCHE RAP AGR 1/2NPT		04
33B	0503011883	TAPA PLASTICA P/ ENG RAP FEMEA		04
34	0541016751	NIPLE		02
35	0561011869	NIPLE R.1.1/16 UNF X 1/2 NPT X 75,5		05
36	0503014278	RESORTE PROTECCIÓN DE PLÁSTICO MP100 PARA MANGUERA 3/4		02MT



MARCHESAN

Publicaciones Técnicas | Elaboración y Revisión
ALESSANDRA PATRICIA KAWAHARA CARRILI

www.marchesan.com.br

