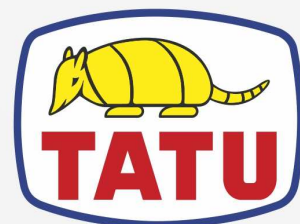


RASTRA TANDEM DESENCONTRADA

DODH-F 10110T 84D

Código: 0501092499
Serie: S-0219
Revisión: 00
Fecha de Revisión: FEVEREIRO/2023

CATALOGO DE PARTES



MARCHESAN



PRODUCTOS

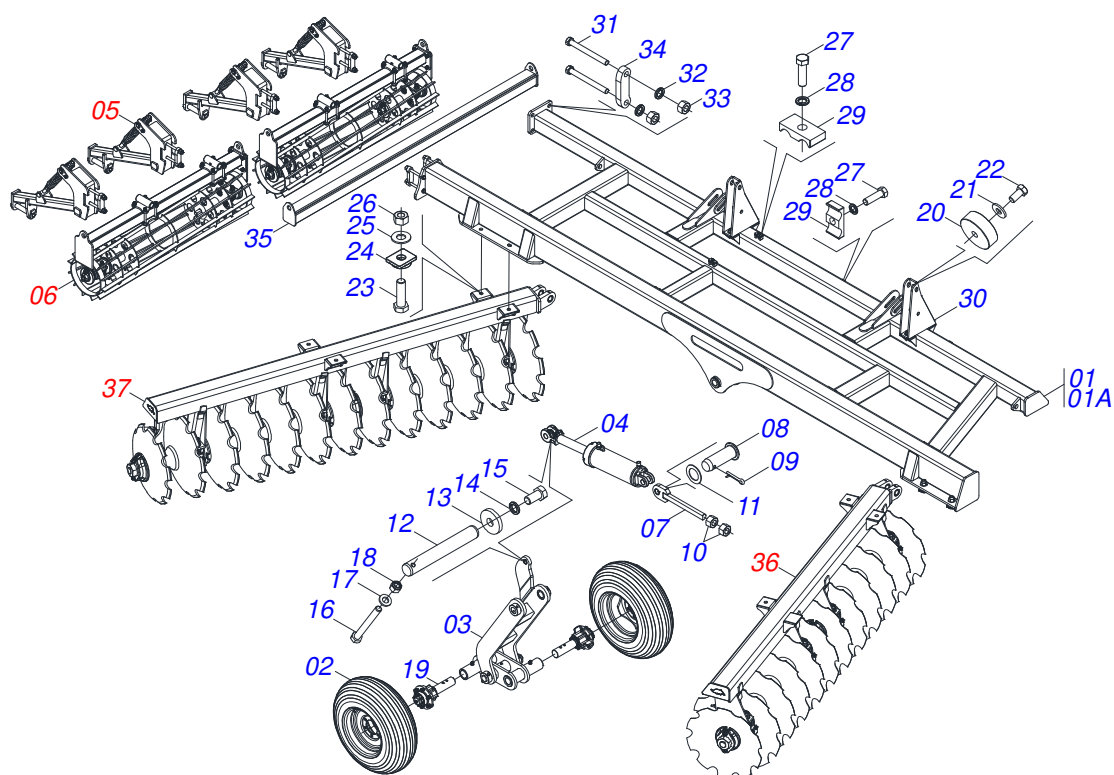
Código	Descripción
0102430663	DODH-F 10110T 84X26X7,5 DMO DR C/PN C/ROL S-0219
0102430664	DODH-F 10110T 84X26X7,5 DMO DR C/PN S/ROL S-0219
0102430657	DODH-F 10110T 84X26X9,0 DMO DR C/PN C/ROL S-0219
0102430658	DODH-F 10110T 84X26X9,0 DMO DR C/PN S/ROL S-0219
0102430661	DODH-F 10110T 84X28X7,5 DMO DR C/PN C/ROL S-0219
0102430662	DODH-F 10110T 84X28X7,5 DMO DR C/PN S/ROL S-0219
0102430655	DODH-F 10110T 84X28X9,0 DMO DR C/PN C/ROL S-0219
0102430656	DODH-F 10110T 84X28X9,0 DMO DR C/PN S/ROL S-0219
0102430659	DODH-F 10110T 84X30X7,5 DMO DR C/PN C/ROL S-0219
0102430660	DODH-F 10110T 84X30X7,5 DMO DR C/PN S/ROL S-0219
0102430653	DODH-F 10110T 84X30X9,0 DMO DR C/PN C/ROL S-0219
0102430654	DODH-F 10110T 84X30X9,0 DMO DR C/PN S/ROL S-0219

ATENCIÓN: IMPORTANTE

Marchesan S.A. se reserva el derecho de perfeccionar y/o cambiar las características técnicas de sus productos, sin previo aviso y sin la obligación de proceder con los ya comercializados y sin conocimiento previo del revendedor o consumidor. Las fotos son únicamente ilustrativas.

ÍNDICE

0909095224	CADRE LATERALE DROIT	1
0909095225	CHASIS LATERAL TRASERO IZQUIERDO	2
0909095218	CHASIS CENTRAL	3
0521055205	RODERO CENTRAL IZQUIERDO SEMI MONTADO	4
0521055206	RODEIRO CENTRAL DERECHO SEMI MONTADO	5
0521055296	RODEIRO LATERAL DERECHO SEMI MONTADO	6
0521055270	RODEIRO LATERAL IZQUIERDO	7
0521045128	RODILLO DESTERRONADOR COMPLETO	8
0521044951	RODILLO DESTERRONADOR	9
0521049045	BRAZO RODILLO DESTERRONADOR	10
0511045580	CAJA RODADO COMPLETA	11
0521049039	CABEZAL CON ENGATE	12
0521055266	ENGANCHE TRACTOR	13
0909095233	CIRCUITO HIDRAULICO	14
0511045827	CILINDRO HIDRAULICO 50,8 X 127,00 X 1292 X 933	15
0521055660	CILINDRO HIDRAULICO	16
0521055301	MANGUERA 3/8 X 4900 TC-TM NEGRA/AZUL	17
0521052586	MANGUERA 3/8 X 5850 TR-TM MARRÓN/AZUL	18
0521052587	MANGUERA 3/8 X 5850 TR-TM MARRON/ROJA	19
0521055302	MANGUERA 3/8 X 6000 TC-TM NEGRA/ROJA	20
0909095237	SECCIÓN TRASERA LATERAL DERECHA	21
0909095240	SECCIÓN DISCOS TRASEROS LADO IZQUIERDO	22
0909095243	SECCIÓN TRASERA CENTRAL DERECHA	23
0909095245	SECCIÓN TRASERA CENTRAL IZQUIERDA	24
0909095247	SECCIÓN DELANTERO CENTRAL IZQUIERDA	25
0909095249	SECCIÓN DE DISCOS DELANTERO CENTRAL IZQUIERDA	26
0909095250	SECCIÓN DE DISCOS DELANTERO LATERAL DERECHA	27
0909095251	SECCIÓN DE DISCOS DELANTERO LATERAL IZQUIERDA	28
0521049050	CHUMACERA OSCILANTE	29
0521055278	CHUMACERA OSCILANTE	30



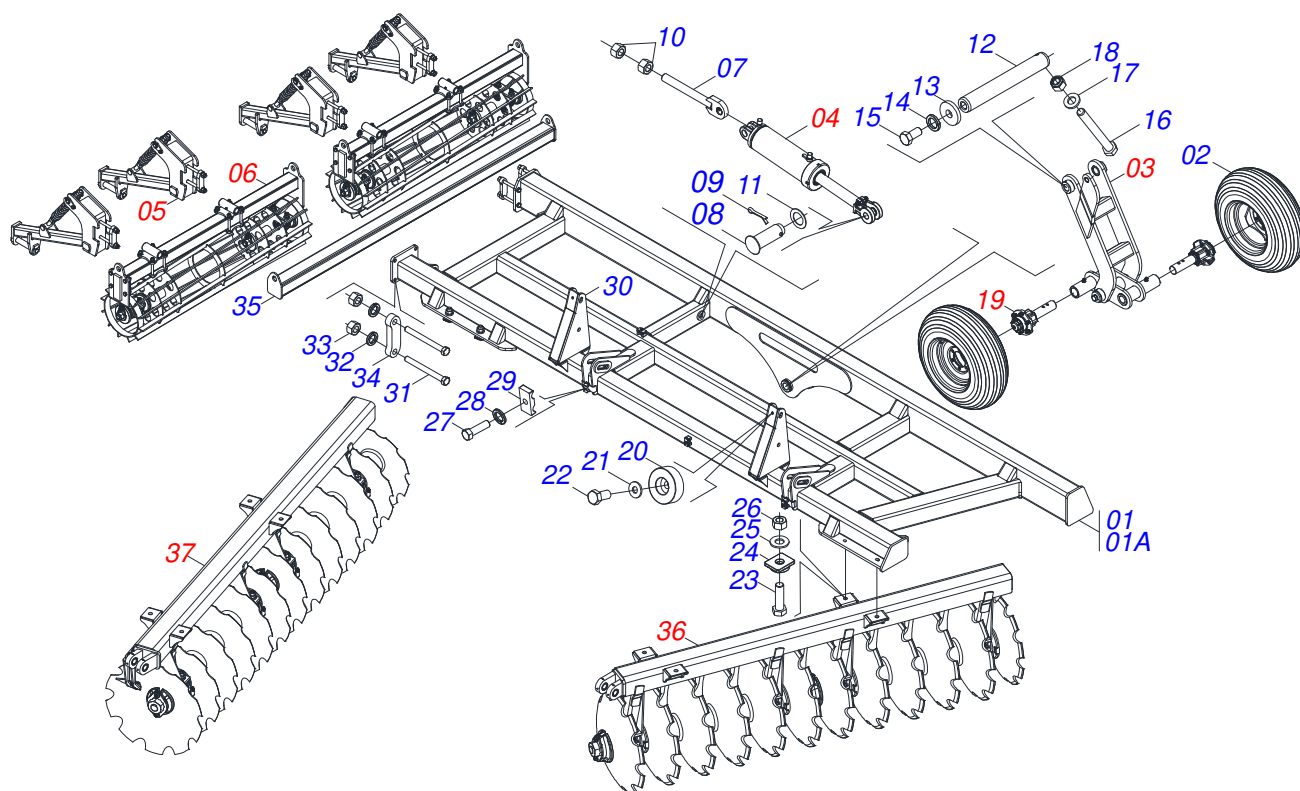
Artículo	Código	Descripción	Ver Pág.	QT
01	0521055294	CUADRO LATERAL DERECHO		01
01A	0521069662	CUADRO LATERAL DERECHO		01
02	0503060181	RUEDA CON NEUMATICO		02
03	0521055296	RODEIRO LATERAL DERECHO SEMI MONTADO	6	01
04	0521055660	CILINDRO HIDRAULICO	16	01
05	0521049045	BRAZO RODILLO DESTERRONADOR	10	04
06	0521045128	RODILLO DESTERRONADOR COMPLETO	8	02
07	0521069676	FUSO REGULADOR		01
08	0521012538	EJE UNION 31,75 X 90		02
09	0503010523	PASADOR ABIERTO 1/4" X 2"		02
10	0501010110	TUERCA 1.1/2		02
11	0501019435	ARANDELA PLANA		02
12	0581014564	EJE DE CONEXIONES		01
13	0501016381	ARANDELA PLANA		01
14	0503010012	ARANDELA PRESION 1"		01
15	0503010953	TORNILLO 1 UNC X 2 C S G.5 ZN		01
16	0503010706	TORNILLO 1/2 UNC X 4.1/2 C S G.5 ZN		01
17	0521014188	ARANDELA PLANA 13,50 X 32,50 X 3,0 ZN		01
18	0503010589	TUERCA 1/2" UNC		01
19	0511045580	CAJA RODADO COMPLETA	11	02
20	0581011153	BATEDOR CHASI		02
21	0501012140	ARANDELA PLANA		02
22	0503010962	TORNILLO 5/8" UNC X 1.1/4"		02
23	0501010171	TORNILLO 1" UNC X 3.1/2"		08
24	0502012861	TRABA TORNILLO 1"		08
25	0531018050	ARANDELA PLANA		08
26	0501010059	TUERCA 1.5/8		08
27	0503011135	TORNILLO		02
28	0503010180	ARANDELA PRESION 7/16"		02
29	0502010477	CUERPO SUPERIOR PRESILLA		02
30	0521069656	BATIDOR		02



DODH-F 10110T 84D
CADRE LATERALE DROIT

Página 1
0909095224

Artículo	Código	Descripción	Ver Pág.	QT
31	0503014744	TORNILLO 3/4 UNC X 7.1/2		08
32	0503010023	ARANDELA PRESION 3/4 ZN		08
33	0503010335	TUERCA 3/4		08
34	0571011609	PLACA FIJADORA DISCO DE CORTE		04
35	0521069667	TUBO		01
36	0909095250	SECCIÓN DE DISCOS DELANTERO LATERAL DERECHA	27	01
37	0909095237	SECCIÓN TRASERA LATERAL DERECHA	21	01



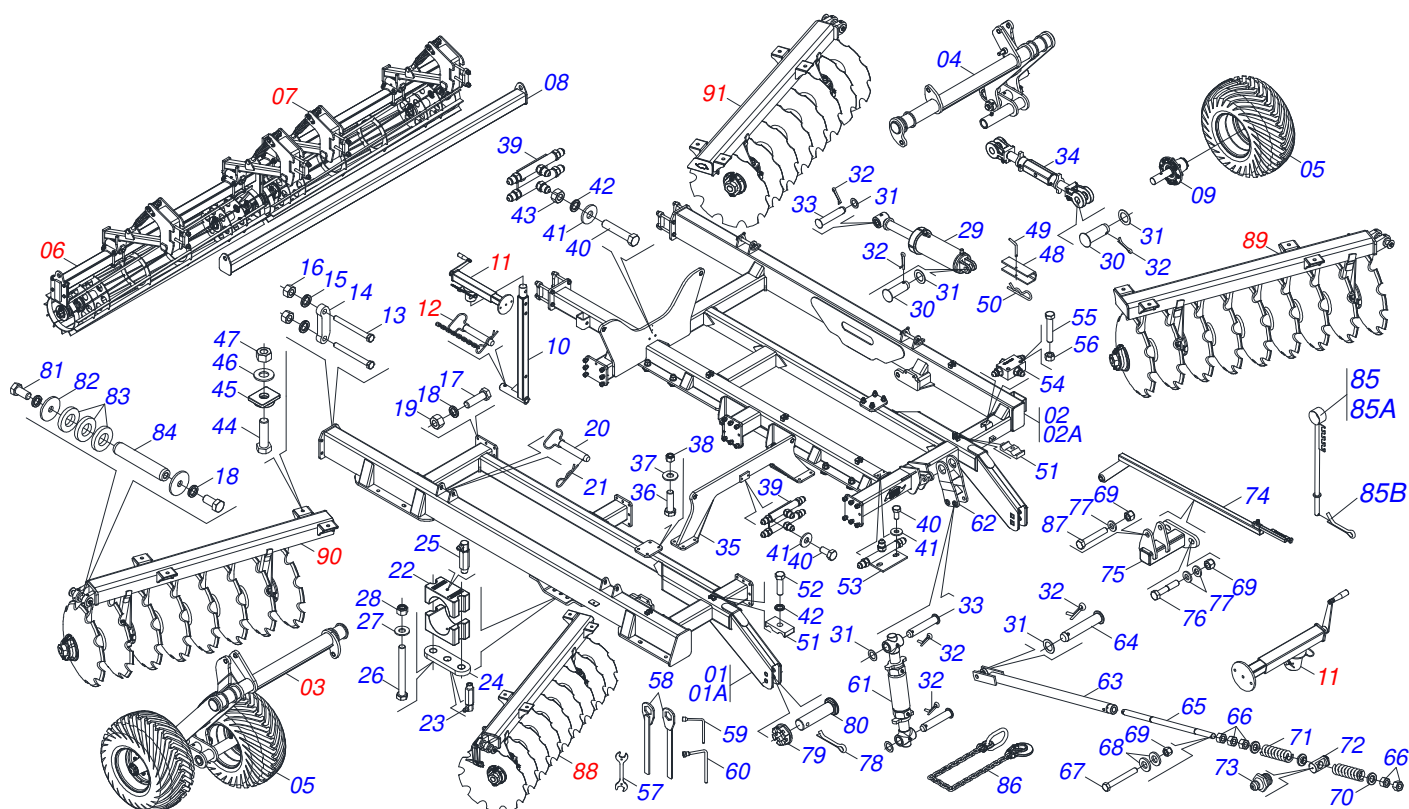
Artículo	Código	Descripción	Ver Pág.	QT
01	0521055291	CUADRO LATERAL IZQUIERDO		01
01A	0521069657	CUADRO LATERAL IZQUIERDO		01
02	0503060181	RUEDA CON NEUMATICO		02
03	0521055270	RODEIRO LATERAL IZQUIERDO	7	01
04	0521055660	CILINDRO HIDRAULICO	16	01
05	0521049045	BRAZO RODILLO DESTERRONADOR	10	04
06	0521045128	RODILLO DESTERRONADOR COMPLETO	8	02
07	0521069676	FUSO REGULADOR		01
08	0521012538	EJE UNION 31,75 X 90		02
09	0503010523	PASADOR ABIERTO 1/4" X 2"		02
10	0501010110	TUERCA 1.1/2		02
11	0501019435	ARANDELA PLANA		02
12	0581014564	EJE DE CONEXIONES		01
13	0501016381	ARANDELA PLANA		01
14	0503010012	ARANDELA PRESION 1"		01
15	0503010953	TORNILLO 1 UNC X 2 C S G.5 ZN		01
16	0503010706	TORNILLO 1/2 UNC X 4.1/2 C S G.5 ZN		01
17	0521014188	ARANDELA PLANA 13,50 X 32,50 X 3,0 ZN		01
18	0503010589	TUERCA 1/2" UNC		01
19	0511045580	CAJA RODADO COMPLETA	11	02
20	0581011153	BATEDOR CHASI		02
21	0501012140	ARANDELA PLANA		02
22	0503010962	TORNILLO 5/8" UNC X 1.1/4"		02
23	0501010171	TORNILLO 1" UNC X 3.1/2"		08
24	0502012861	TRABA TORNILLO 1"		08
25	0531018050	ARANDELA PLANA		08
26	0501010059	TUERCA 1.5/8		08
27	0503011135	TORNILLO		02
28	0503010180	ARANDELA PRESION 7/16"		02
29	0502010477	CUERPO SUPERIOR PRESILLA		02
30	0521069656	BATIDOR		02



DODH-F 10110T 84D
CHASIS LATERAL TRASERO IZQUIERDO

Página 2
0909095225

Artículo	Código	Descripción	Ver Pág.	QT
31	0503014744	TORNILLO 3/4 UNC X 7.1/2		08
32	0503010023	ARANDELA PRESION 3/4 ZN		08
33	0503010335	TUERCA 3/4		08
34	0571011609	PLACA FIJADORA DISCO DE CORTE		04
35	0521069667	TUBO		01
36	0909095251	SECCIÓN DE DISCOS DELANTERO LATERAL IZQUIERDA	28	01
37	0909095240	SECCIÓN DISCOS TRASEROS LADO IZQUIERDO	22	01



Artículo	Código	Descripción	Ver Pág.	QT
01	0521055288	CHASIS CENTRAL DERECHO		01
01A	0521069687	CUADRO CENTRAL DERECHO		01
02	0521055289	CHASIS CENTRAL IZQUIERDO		01
02A	0521069649	CUADRO CENTRAL IZQUIERDO		01
03	0521055206	RODEIRO CENTRAL DERECHO SEMI MONTADO	5	01
04	0521055205	RODERO CENTRAL IZQUIERDO SEMI MONTADO	4	01
05	0503060102	RUEDA CON NEUMATICO		04
06	0521044951	RODILLO DESTERRONADOR	9	02
07	0521049045	BRAZO RODILLO DESTERRONADOR	10	04
08	0521069645	FRAME TUBE		01
09	0501055263	RODADO		04
10	0521069831	SOPORTE		01
11	0521048883	GATO COMPLETO		02
12	0521055695	EJE		01
13	0503014744	TORNILLO 3/4 UNC X 7.1/2		12
14	0571011609	PLACA FIJADORA DISCO DE CORTE		06
15	0503010023	ARANDELA PRESION 3/4 ZN		12
16	0503010335	TUERCA 3/4		12
17	0501010125	TORNILLO 3/4" UNC X 2.1/2"		24
18	0503010023	ARANDELA PRESION 3/4 ZN		32
19	0503010014	TUERCA 3/4" UNC		24
20	0521060352	EJE TRABA CHASIS		04
21	0503031035	PASADOR (GRAPA DE SUJECION)		04
22	0502010673	SEMI CHUMACERA		06
23	0503010004	GRASERA 1890 3/8"		06
24	0501015593	PLACA APOYO		06
25	0521014316	APOYO GRASERA 1/8 BSP X 40		03
26	0503013935	TORNILLO		06
27	0501010690	ARANDELA PLANA		06
28	0503018754	TUERCA		06
29	0521055672	CILINDRO HIDRAULICO		02

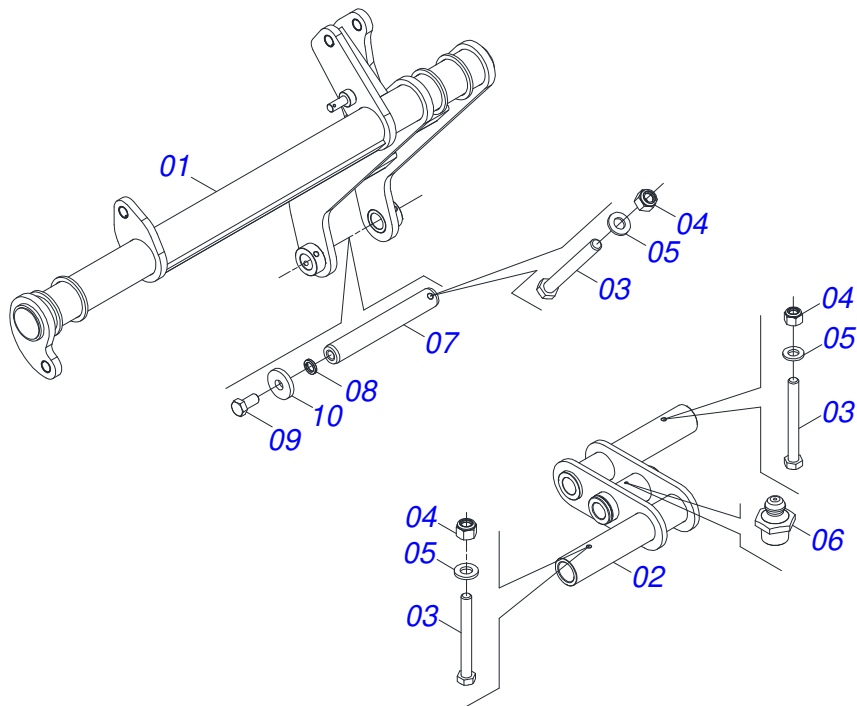
Artículo	Código	Descripción	Ver Pág.	QT
30	0521012538	EJE UNION 31,75 X 90		04
31	0501019435	ARANDELA PLANA		10
32	0503010523	PASADOR ABIERTO 1/4" X 2"		10
33	0521010547	EJE UNION 31,75 X 165		05
34	0501057418	ESTABILIZADOR COMPLETO		01
35	0521069822	SOPORTE FIJADOR CILINDRO		01
36	0503017855	TORNILLO 3/4		08
37	0501010104	ARANDELA PLANA		08
38	0503010152	TUERCA 3/4" UNF		08
39	0501068706	CONEXION DOBLE		02
40	0503011338	TORNILLO 7/16" UNC X 1"		06
41	0501012803	ARANDELA PLANA		06
42	0503010180	ARANDELA PRESION 7/16"		07
43	0503010244	TUERCA 7/16		02
44	0501010171	TORNILLO 1" UNC X 3.1/2"		16
45	0502012861	TRABA TORNILLO 1"		16
46	0531018050	ARANDELA PLANA		16
47	0501010059	TUERCA 1.5/8		16
48	0571014363	TRAVA PARA EL TRANSPORTE		02
49	0541016844	FIJADOR TRABA		02
50	0503030285	PASADOR (GRAPA DE SUJECION)		02
51	0502010477	CUERPO SUPERIOR PRESILLA		05
52	0503011135	TORNILLO		05
53	0501068707	CONEXION SIMPLES		01
54	0521045848	VALVE LIMITADOR CURSO		01
55	0503011236	TORNILLO 3/8 UNC X 2		02
56	0503010026	TUERCA 3/8		02
57	0541015451	CLAVE FIXA 2.3/8 X 2.3/4		01
58	0501061044	CLAVE 2.1/8 E 2.1/2 CABO PLANO		02
59	0503016140	CLAVE 3/4 CABO CILINDRICO		01
60	0501061045	CLAVE 1 CABO CILINDRICO		01
61	0501053304	EXTENSOR COMPLETO R.1.3/4		01
62	0521067892	BALANCÍN		01
63	0521069653	BARRA REGULACION		01
64	0521012536	EJE UNION		01
65	0581014579	BARRA REGULACIÓN		01
66	0501010333	TUERCA 1.3/4		05
67	0503010547	TORNILLO 1/2" UNC X 4"		01
68	0521014188	ARANDELA PLANA 13,50 X 32,50 X 3,0 ZN		02
69	0503010589	TUERCA 1/2" UNC		04
70	0581014587	ARANDELA LISA 46 X 95 X 16,00		04
71	0503033826	RESORTE		02
72	0581014578	GUIA MANIVELA		01
73	0503010002	GRASERA 1800		01
74	0521049038	CONTROLE PROFUNDIDADE		01
75	0521067895	SOPORTE DEL CONTROL PROFUNDIDAD		01
76	0503011172	TORNILLO 1/2 UNC X 2.1/2 C S G.5 ZN		02
77	0521014188	ARANDELA PLANA 13,50 X 32,50 X 3,0 ZN		05
78	0503010010	PASADOR ABIERTO 1/4 X 2.1/2		04
79	0501011301	TUERCA 1.1/2 UNC 6FPP 2.5/16		04
80	0551013708	EJE UNION		04
81	0501011544	TORNILLO 3/4 UNC X 1.1/2		08
82	0511016162	ARANDELA PLANA		08
83	0551014246	ARANDELA ESPACIADOR		12
84	0551013583	EJE UNION		04
85	0521059303	SOPORTE MANGUERA		01
85A	0531061120	SOPORTE MANGUERA		01
85B	0503010523	PASADOR ABIERTO 1/4" X 2"		01
86	0503013150	CADENA 1300 X 3/8		01



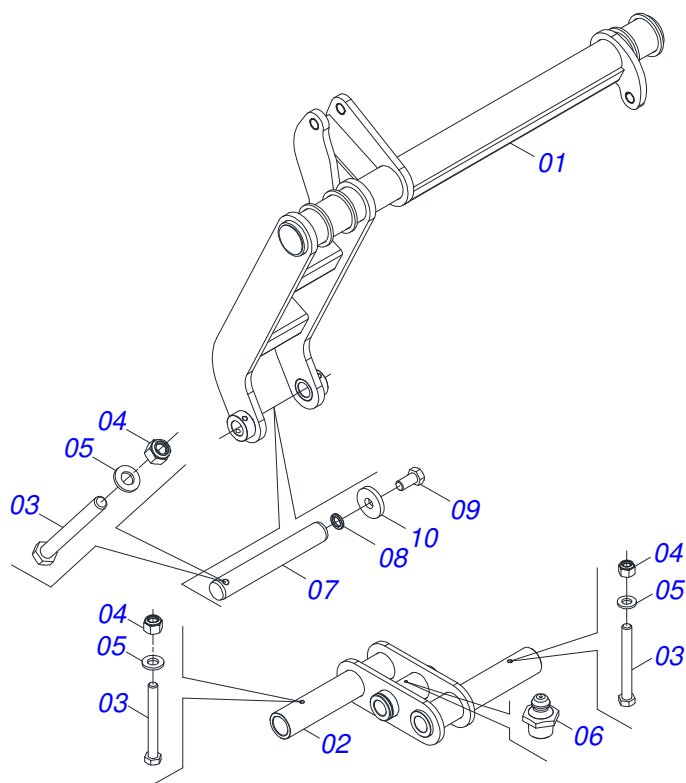
DODH-F 10110T 84D
CHASIS CENTRAL

Página 3
0909095218

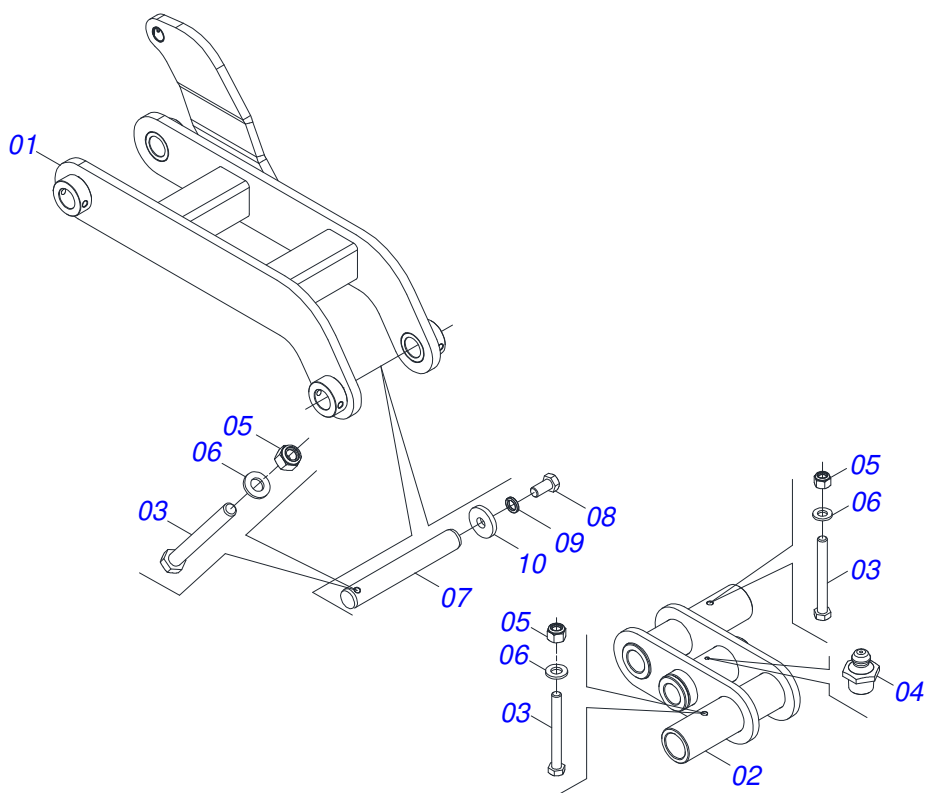
Artículo	Código	Descripción	Ver Pág.	QT
87	0503010479	TORNILLO		01
88	0909095247	SECCIÓN DELANTERO CENTRAL IZQUIERDA	25	01
89	0909095249	SECCIÓN DE DISCOS DELANTERO CENTRAL IZQUIERDA	26	01
90	0909095243	SECCIÓN TRASERA CENTRAL DERECHA	23	01
91	0909095245	SECCIÓN TRASERA CENTRAL IZQUIERDA	24	01



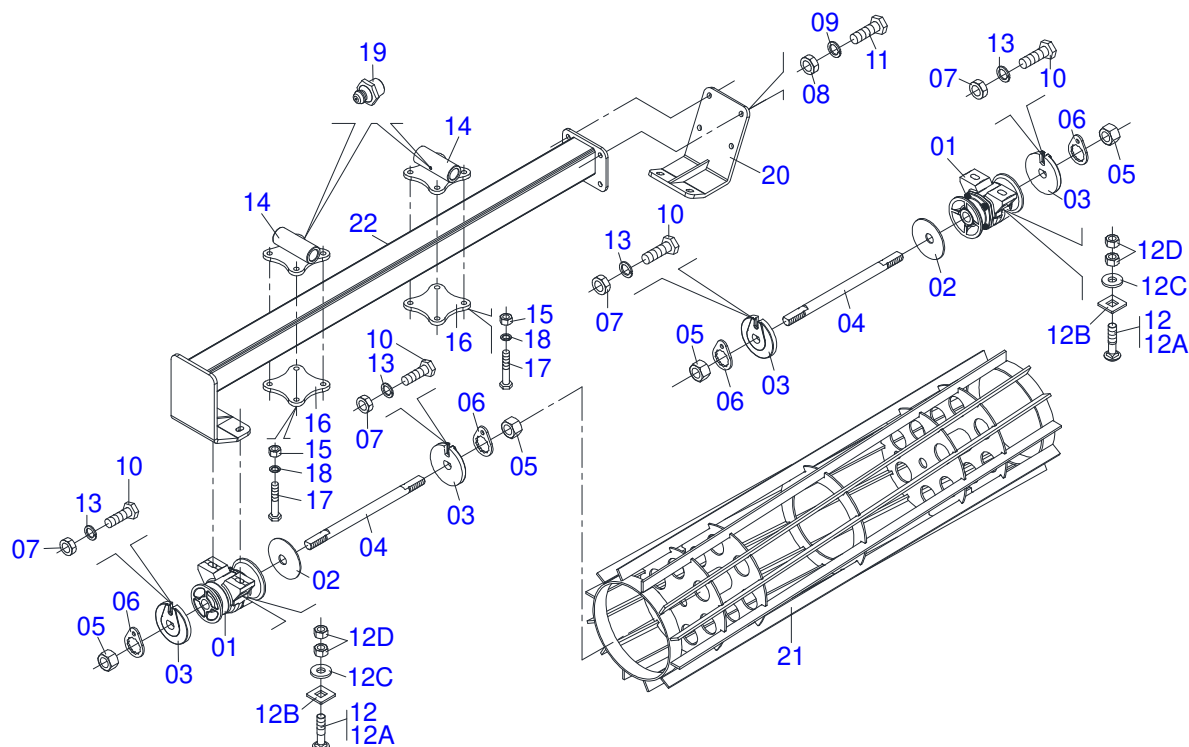
Artículo	Código	Descripción	Ver Pág.	QT
001	0521069677	RODEIRO CENTRAL IZQUIERDO		01
002	0521069644	BALANCIM CHASIS CENTRAL		01
003	0503010706	TORNILLO 1/2 UNC X 4.1/2 C S G.5 ZN		03
004	0503010589	TUERCA 1/2" UNC		03
005	0521014188	ARANDELA PLANA 13,50 X 32,50 X 3,0 ZN		03
006	0503010002	GRASERA 1800		02
007	0581014564	EJE DE CONEXIONES		01
008	0503010012	ARANDELA PRESION 1"		01
009	0503010953	TORNILLO 1 UNC X 2 C S G.5 ZN		01
010	0501016381	ARANDELA PLANA		01



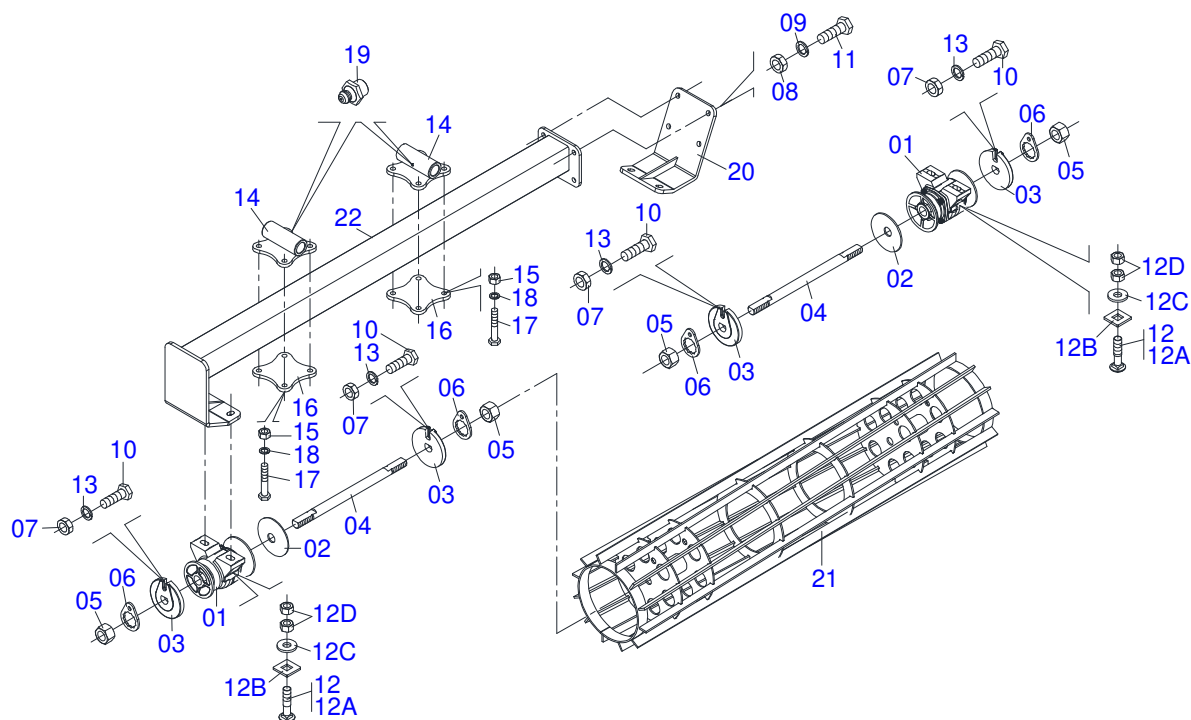
Artículo	Código	Descripción	Ver Pág.	QT
001	0521069677	RODEIRO CENTRAL IZQUIERDO		01
002	0521069644	BALANCIM CHASIS CENTRAL		01
003	0503010706	TORNILLO 1/2 UNC X 4.1/2 C S G.5 ZN		03
004	0503010589	TUERCA 1/2" UNC		03
005	0521014188	ARANDELA PLANA 13,50 X 32,50 X 3,0 ZN		03
006	0503010002	GRASERA 1800		02
007	0581014564	EJE DE CONEXIONES		01
008	0503010012	ARANDELA PRESION 1"		01
009	0503010953	TORNILLO 1 UNC X 2 C S G.5 ZN		01
010	0501016381	ARANDELA PLANA		01



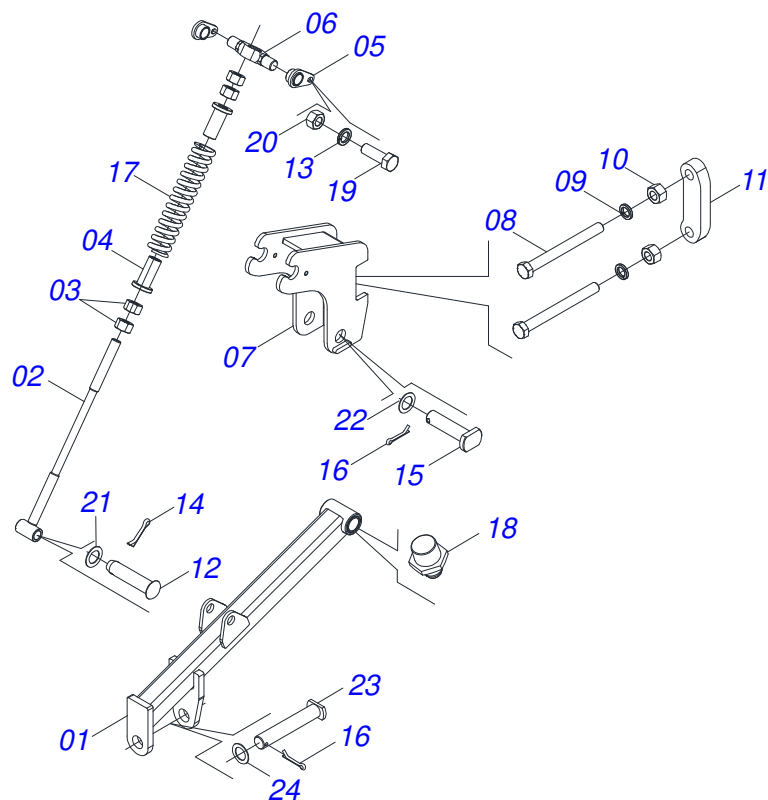
Artículo	Código	Descripción	Ver Pág.	QT
001	0521069692	RODEIRO LATERAL DERECHO		01
002	0521069654	BALANCIN		01
003	0503010706	TORNILLO 1/2 UNC X 4.1/2 C S G.5 ZN		03
004	0503010002	GRASERA 1800		02
005	0503010589	TUERCA 1/2" UNC		03
006	0521014188	ARANDELA PLANA 13,50 X 32,50 X 3,0 ZN		03
007	0581014564	EJE DE CONEXIONES		01
008	0503010953	TORNILLO 1 UNC X 2 C S G.5 ZN		01
009	0503010012	ARANDELA PRESION 1"		01
010	0501016381	ARANDELA PLANA		01



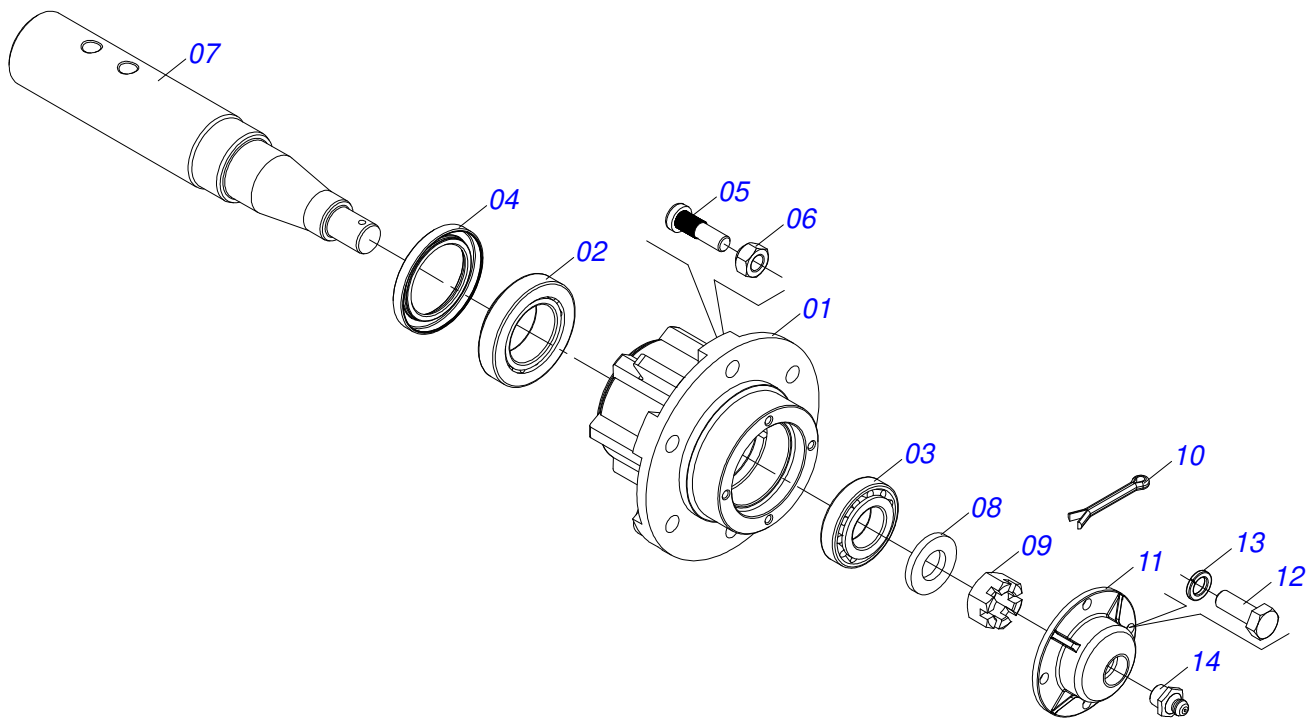
Artículo	Código	Descripción	Ver Pág.	QT
001	0501046922	CHUMACERA AGRICOLA DM OL 192,5 X 1.1/4 IMPLEMENTO		02
002	0531018575	ARANDELA CONCAVA		02
003	1902010835	TRABA EJE EXT 1.1/4"		04
004	0501010752	EJE 1.1/4" X 500		02
005	0501010087	TUERCA 1.1/4"		04
006	0501010455	TRABA TUERCA 1.1/4"		04
007	0503010060	TUERCA HEXAGONAL 1/2 UNC G.5 ZN		04
008	0503010013	TUERCA 5/8		04
009	0503011445	ARANDELA PRESION		04
010	0501010161	TORNILLO 1/2 UNC X 1.1/4		04
011	0503010232	TORNILLO 5/8 UNC X 1.3/4		04
012	0501058802	CONJ PIEZAS IMPL 5/8 UNC X 2.3/4		04
012A	0503015154	TORNILLO 5/8" X 2.3/4"		01
012B	0501010947	TRABA TORNILLO 5/8"		01
012C	0501012140	ARANDELA PLANA		01
012D	0503010013	TUERCA 5/8		02
013	0503011440	ARANDELA PRESION		04
014	0521065253	FIJADOR DODILLO		02
015	0503010013	TUERCA 5/8		08
016	0571017230	PLACA FIJADORA		02
017	0501013867	TORNILLO 5/8 UNC X 6 CS G.5 ZN		08
018	0503010027	ARANDELA PRESION 5/8		08
019	0503010002	GRASERA 1800		02
020	0521062673	ZAPATA MOVIL FIJADOR RODILLO		01
021	0521065547	DODILLO DESTERRONADOR COMPLETO		01
022	0521065550	SOPORTE RODILLO DESTERRONADOR		01



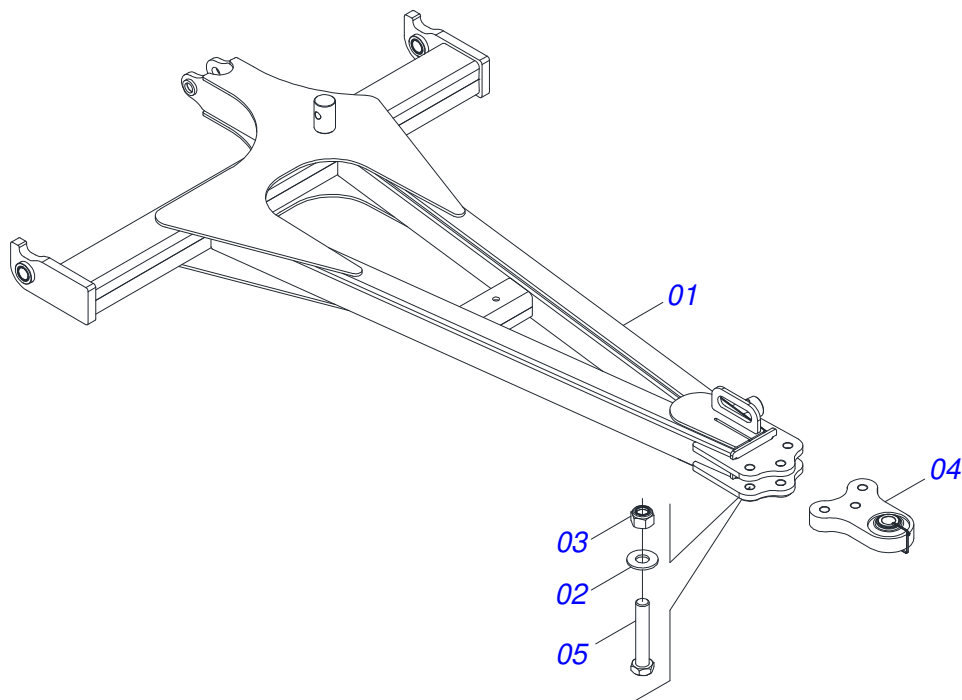
Artículo	Código	Descripción	Ver Pág.	QT
001	0501046922	CHUMACERA AGRICOLA DM OL 192,5 X 1.1/4 IMPLEMENTO		02
002	0531018575	ARANDELA CONCAVA		02
003	1902010835	TRABA EJE EXT 1.1/4"		04
004	0501010752	EJE 1.1/4" X 500		02
005	0501010087	TUERCA 1.1/4"		04
006	0501010455	TRABA TUERCA 1.1/4"		04
007	0503010060	TUERCA HEXAGONAL 1/2 UNC G.5 ZN		04
008	0503010013	TUERCA 5/8		04
009	0503011445	ARANDELA PRESION		04
010	0501010161	TORNILLO 1/2 UNC X 1.1/4		04
011	0503010232	TORNILLO 5/8 UNC X 1.3/4		04
012	0501058802	CONJ PIEZAS IMPL 5/8 UNC X 2.3/4		04
012A	0503015154	TORNILLO 5/8" X 2.3/4"		01
012B	0501010947	TRABA TORNILLO 5/8"		01
012C	0501012140	ARANDELA PLANA		01
012D	0503010013	TUERCA 5/8		02
013	0503011440	ARANDELA PRESION		04
014	0521065253	FIJADOR DODILLO		02
015	0503010013	TUERCA 5/8		08
016	0571017230	PLACA FIJADORA		02
017	0501013867	TORNILLO 5/8 UNC X 6 CS G.5 ZN		08
018	0503010027	ARANDELA PRESION 5/8		08
019	0503010002	GRASERA 1800		02
020	0521062673	ZAPATA MOVIL FIJADOR RODILLO		01
021	0521065479	ROLLO DESTORROADOR 2290		01
022	0521065480	SOPORTE RODILLO DESTERRONADOR		01



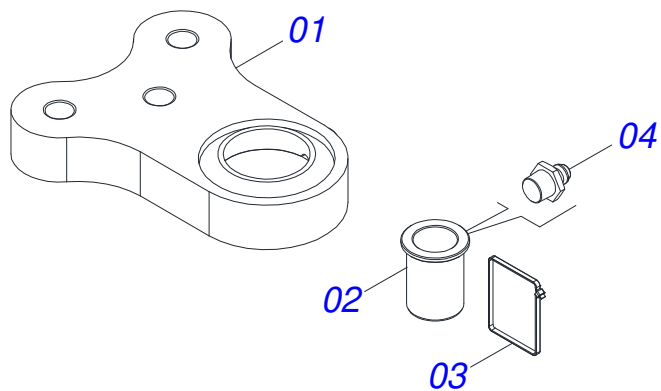
Artículo	Código	Descripción	Ver Pág.	QT
001	0521069651	BRAZO RODILLO DESTERRONADOR		01
002	0521065532	PERNO RESORTE		01
003	0501010059	TUERCA 1.5/8		04
004	0571011377	BUJE GUIA RESORTE		02
005	0521063151	TRABA MUÑÓN ARTICULADOR VARON		02
006	0571011378	TOURILLON ARTICULADOR ROEU		01
007	0521069652	SOPORTE FIX		01
008	0503014744	TORNILLO 3/4 UNC X 7.1/2		02
009	0503010023	ARANDELA PRESION 3/4 ZN		02
010	0503010335	TUERCA 3/4		02
011	0571011609	PLACA FIJADORA DISCO DE CORTE		01
012	0521010578	EJE UNION		01
013	0503010019	ARANDELA PRESION 1/2"		02
014	0503010523	PASADOR ABIERTO 1/4" X 2"		01
015	0521010808	EJE UNION 37,50 X 147		01
016	0503012267	PASADOR ABIERTO 5/16" X 3"		02
017	0503031575	RESORTE COMPRESIÓN 64 X 315 X 12,7		01
018	0503010002	GRASERA 1800		01
019	0503010920	TORNILLO 1/2 UNC X 1.1/2 C S G.5 ZN		02
020	0503010060	TUERCA HEXAGONAL 1/2 UNC G.5 ZN		02
021	0511015346	ARANDELA PLANA		01
022	0511019685	ARANDELA PLANA		01
023	0521062685	EJE ARTICULACION		01
024	0511019685	ARANDELA PLANA		01



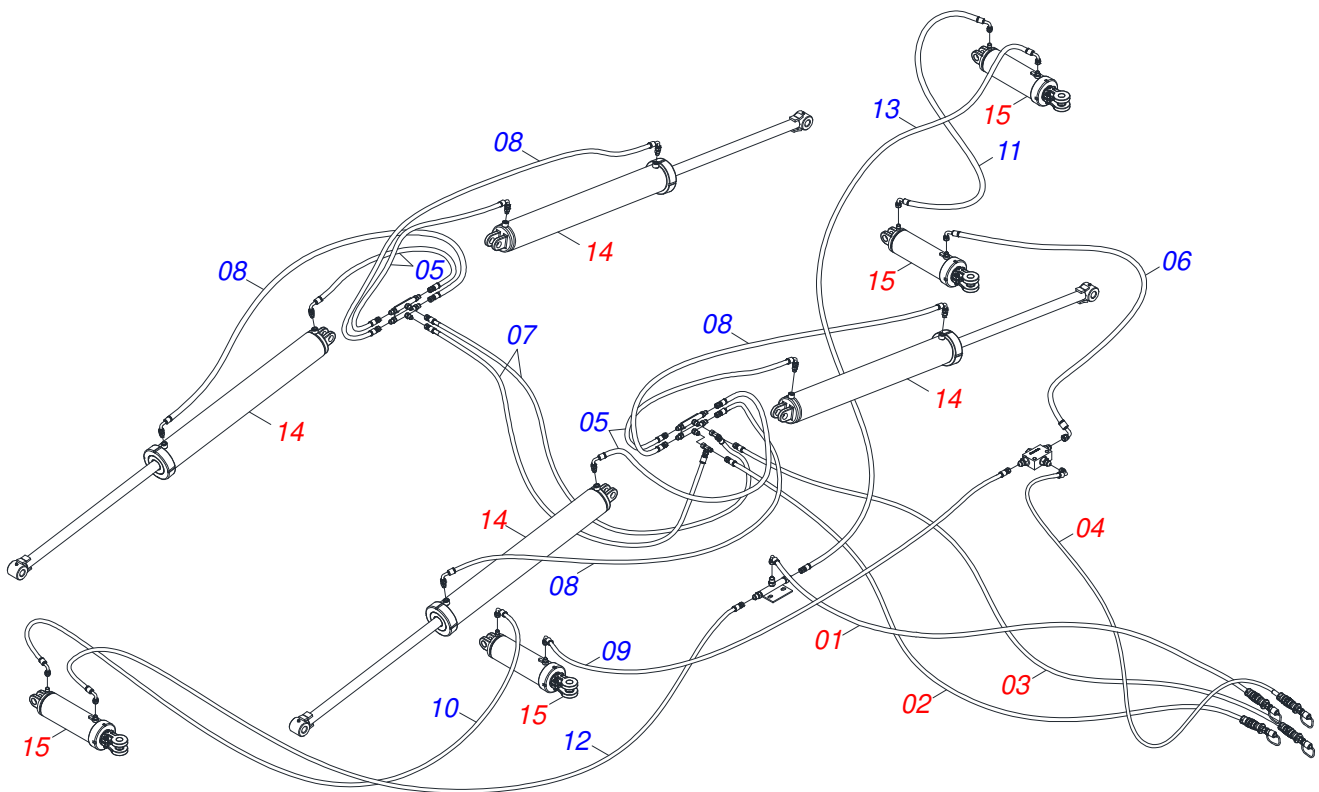
Artículo	Código	Descripción	Ver Pág.	QT
01	0502011121	CAJA RODADO		01
02	0503010006	RODAMIENTO 32210		01
03	0503010037	RODAMIENTO 30207		01
04	0503011867	RETENES 00517-BR C/AGUJERO		01
05	0501010127	TORNILLO ROD 9/16"UN X 1.7/8"		06
06	0503010035	TUERCA CONICA 9/16		06
07	0541015259	EJE 63,40 X 366		01
08	0501016545	ARANDELA PLANA		01
09	0503030009	TUERCA CASTILLO 1		01
10	0503010018	PASADOR ABIERTO 5/32 X 1.1/2		01
11	0502020591	TAPA PROTECCION		01
12	0503010178	TORNILLO 5/16" UNC X 7/8"		04
13	0503010179	ARANDELA PRESION 5/16 ZN 1K01528		04
14	0503010002	GRASERA 1800		01



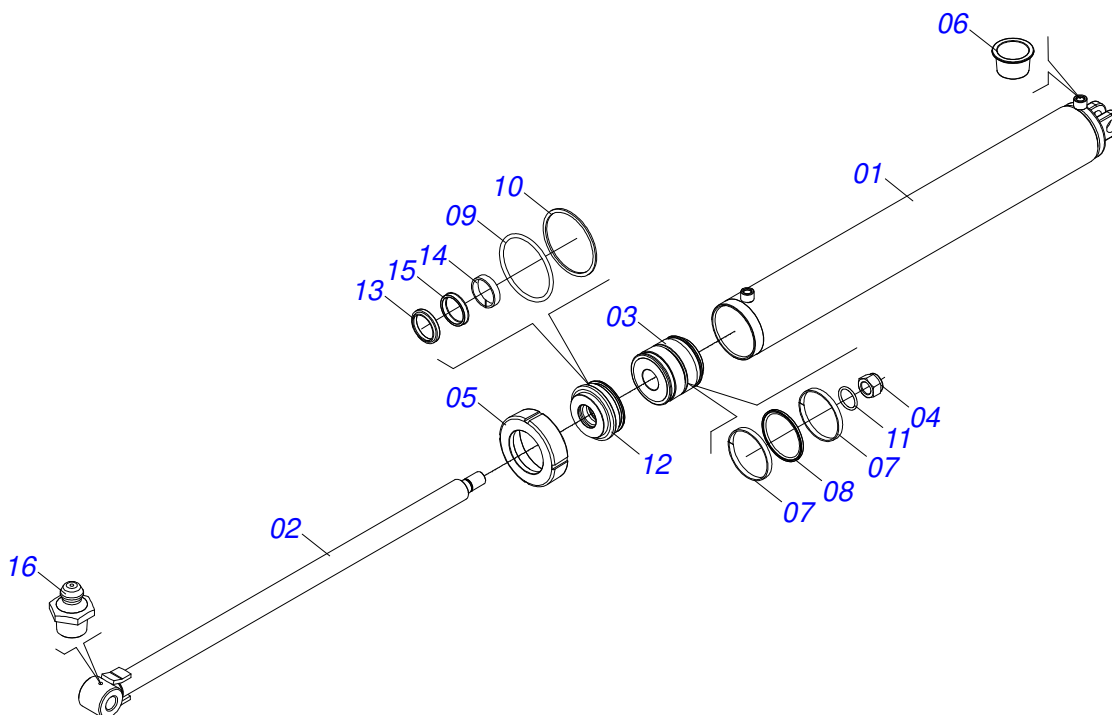
Artículo	Código	Descripción	Ver Pág.	QT
001	0521069647	CABEZAL		01
002	0501010690	ARANDELA PLANA		03
003	0503018754	TUERCA		03
004	0521055266	ENGANCHE TRACTOR	13	01
005	0501010372	TORNILLO 1" UNC X 5.1/2"		03



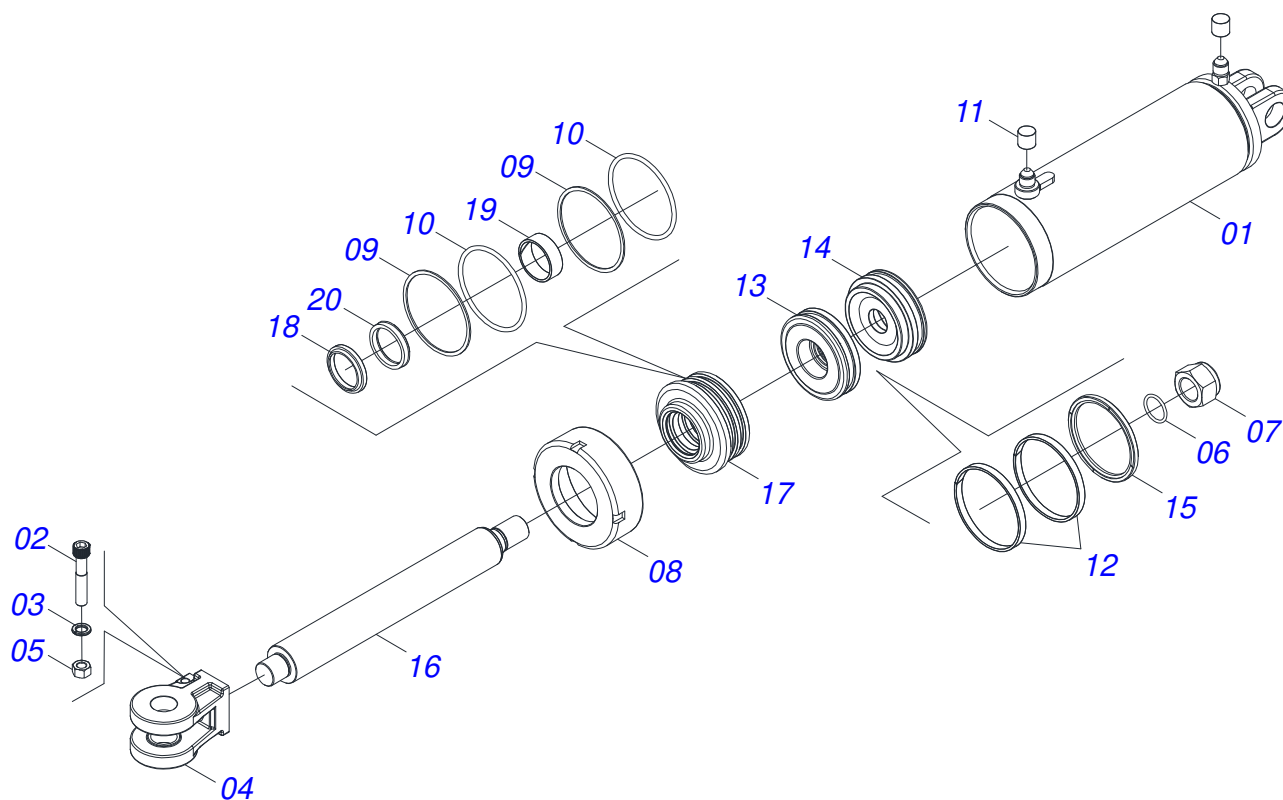
Artículo	Código	Descripción	Ver Pág.	QT
001	0521069648	ENGANCHE TRACTOR		01
002	0581012984	BUJE 41,00 X 52,97		01
003	0503016033	ABRAZADERA NYLON 4,8 X 1,3 X 300 MM		01
004	0503010002	GRASERA 1800		01



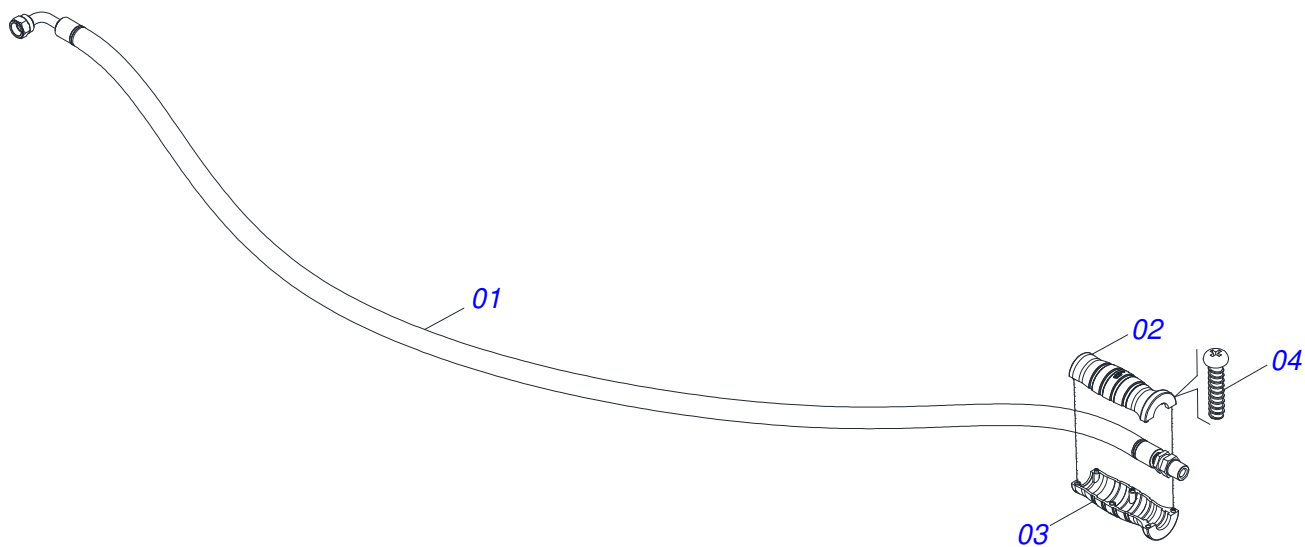
Artículo	Código	Descripción	Ver Pág.	QT
01	0521055301	MANGUERA 3/8 X 4900 TC-TM NEGRA/AZUL	17	01
02	0521052586	MANGUERA 3/8 X 5850 TR-TM MARRÓN/AZUL	18	01
03	0521052587	MANGUERA 3/8 X 5850 TR-TM MARRON/ROJA	19	01
04	0521055302	MANGUERA 3/8 X 6000 TC-TM NEGRA/ROJA	20	01
05	0501080025	MANGUERA 3/8 X 1400 TR-TC		04
06	0501080449	MANGUERA 3/8" X 1500 TC-TC		01
07	0501080483	MANGUERA 3/8 X 2200 TR-TR		02
08	0501080469	MANGUERA 3/8" X 2500 TR-TC		04
09	0501080527	MANGUERA 3/8 X 3300 TR-TC		01
10	0501081258	MANGUERA 3/8 X 6320 TC-TC		01
11	0501082223	MANGUERA 3/8 X 6400		01
12	0501082202	MANGUERA 3/8 X 6900 TR-TC		01
13	0501080438	MANGUERA 3/8" X 7300 TR-TC		01
14	0511045827	CILINDRO HIDRAULICO 50,8 X 127,00 X 1292 X 933	15	04
15	0521055660	CILINDRO HIDRAULICO	16	04



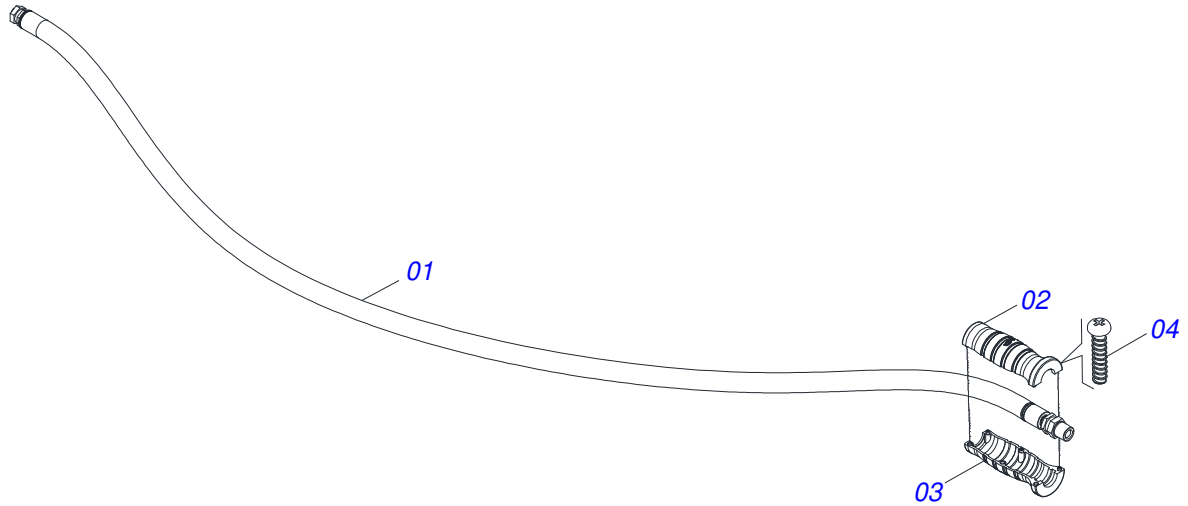
Artículo	Código	Descripción	Ver Pág.	QT
01	0511068524	CILINDRO HIDRAULICO		01
02	0511069760	VARÓN 50,80 X 1215		01
03	0502012518	EMBOLO 50,8 X 127		01
04	0503010817	TUERCA 1.1/4		01
05	0502010382	TAPA MOVIL 127		01
06	0503030384	PLUG CON N-001		02
07	0503010974	ANILLO GUIA EXTERNO W2-5000-500		02
08	0503013440	ANILLO OE 127		01
09	0503010351	ANILLO O'RING 2-425 N 3006-9B		01
10	0503011062	ANILLO BACK-UP 8-425		01
11	0503010345	ANILLO O'RING 2-218 N 3006-9B		01
12	0502012227	SOPORTE ANILLO 53,98		01
13	0503010952	ANILLO GUIA INTERNO W2-2250-500		01
14	0503010039	ANILLO RASCADOR D-2000		01
15	0503010991	ANILLO 1870-2000-375-B		01
16	0503010002	GRASERA 1800		01
17	0501039856	JUEGO REPARO COMPL		01



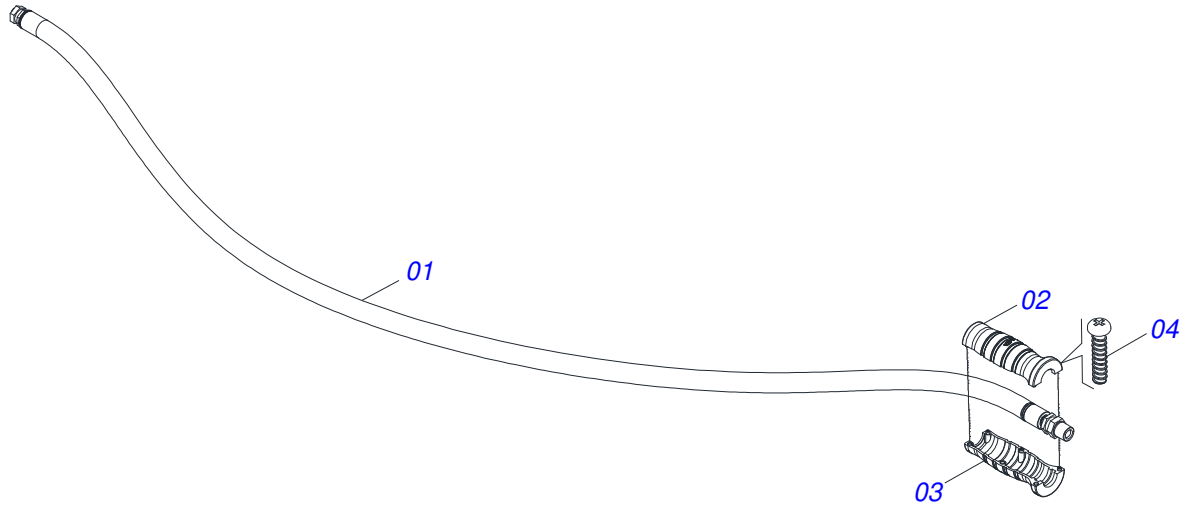
Artículo	Código	Descripción	Ver Pág.	QT
01	0521069819	CAMISA		01
02	0503011094	TORNILLO 3/8" UNC X 2" C C S I 12.9		01
03	0503011443	ARANDELA PRESION		01
04	0502040747	HORQUILLA		01
05	0503810026	TUERCA 3/8		01
06	0503010345	ANILLO O'RING 2-218 N 3006-9B		01
07	0503010817	TUERCA 1.1/4		01
08	0502011222	TAPA MOVIL 114,3		01
09	0503011893	ANILLO BACK-UP 8-346		02
10	0503011892	ANILLO O'RING 2-346 N 3006-9B		02
11	0503030385	PLUG CILINDRICO N-002		02
12	0503017881	ANILLO GUIA		02
13	0581012603	EMBOLO		01
14	0581012604	EMBOLO		01
15	0503018652	VEDACIÓN		01
16	0591010121	CUERPO EXTENSOR		01
17	0591010122	SOPORTE ANILLOS		01
18	0503015636	RASCADOR DE CIERRE		01
19	0503018025	ANILLO GUIA		01
20	0503018026	ANILLO 1870-2000-375 B		01



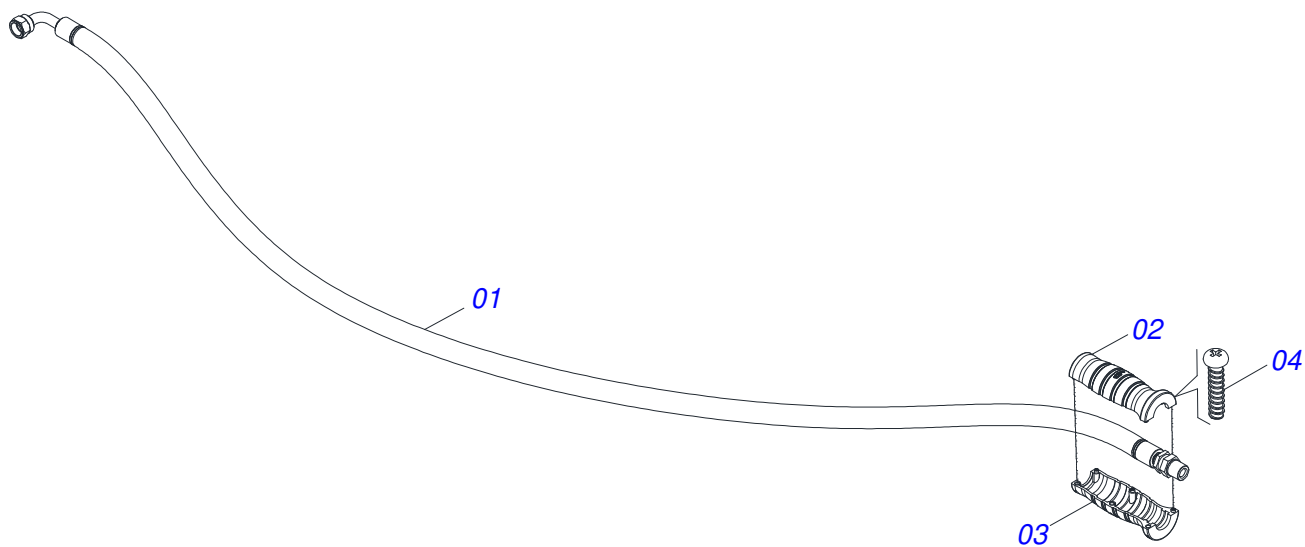
Artículo	Código	Descripción	Ver Pág.	QT
001	0501080781	MANGUEIRA 3/8 X 4900 TC-TM		01
002	0503034492	MANOPA MANGUERA HIDRAULICA		01
003	0503034494	MANOPA MANGUERA HIDRAULICA (AZUL)		01
004	0503018952	TORNILLO PLASTICO		06



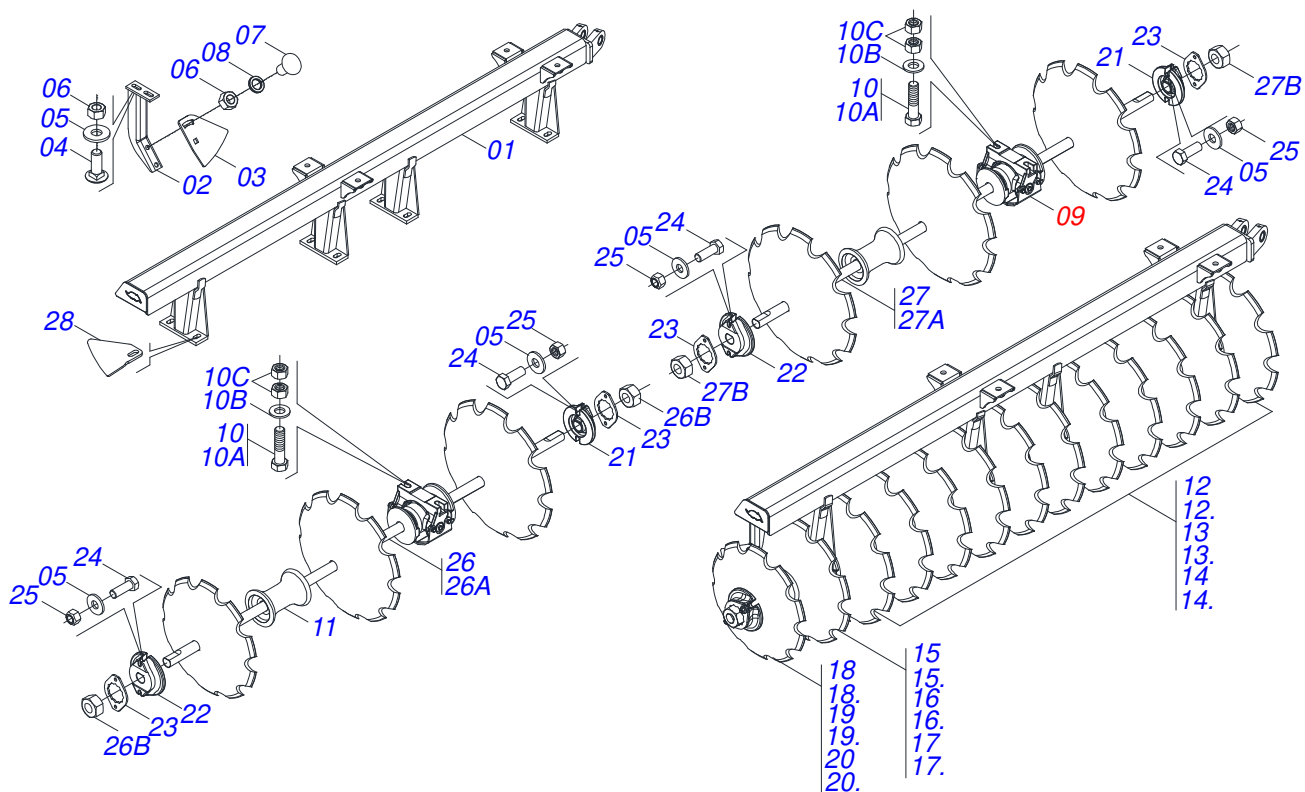
Artículo	Código	Descripción	Ver Pág.	QT
001	0501081844	MANGUERA		01
002	0503034490	MANOPA MANGUERA HIDRÁULICA (MÁRRON)		01
003	0503034494	MANOPA MANGUERA HIDRAULICA (AZUL)		01
004	0503018952	TORNILLO PLASTICO		06



Artículo	Código	Descripción	Ver Pág.	QT
001	0501081844	MANGUERA		01
002	0503034490	MANOPA MANGUERA HIDRÁULICA (MÁRRON)		01
003	0503034495	MANOPA MANGUERA HIDRAULICA (ROJO)		01
004	0503018952	TORNILLO PLASTICO		06



Artículo	Código	Descripción	Ver Pág.	QT
001	0501080409	MANGUERA 3/8" X 1700 TC-TM		01
002	0503034495	MANOPA MANGUERA HIDRAULICA (ROJO)		01
003	0503034492	MANOPA MANGUERA HIDRAULICA		01
004	0503018952	TORNILLO PLASTICO		03



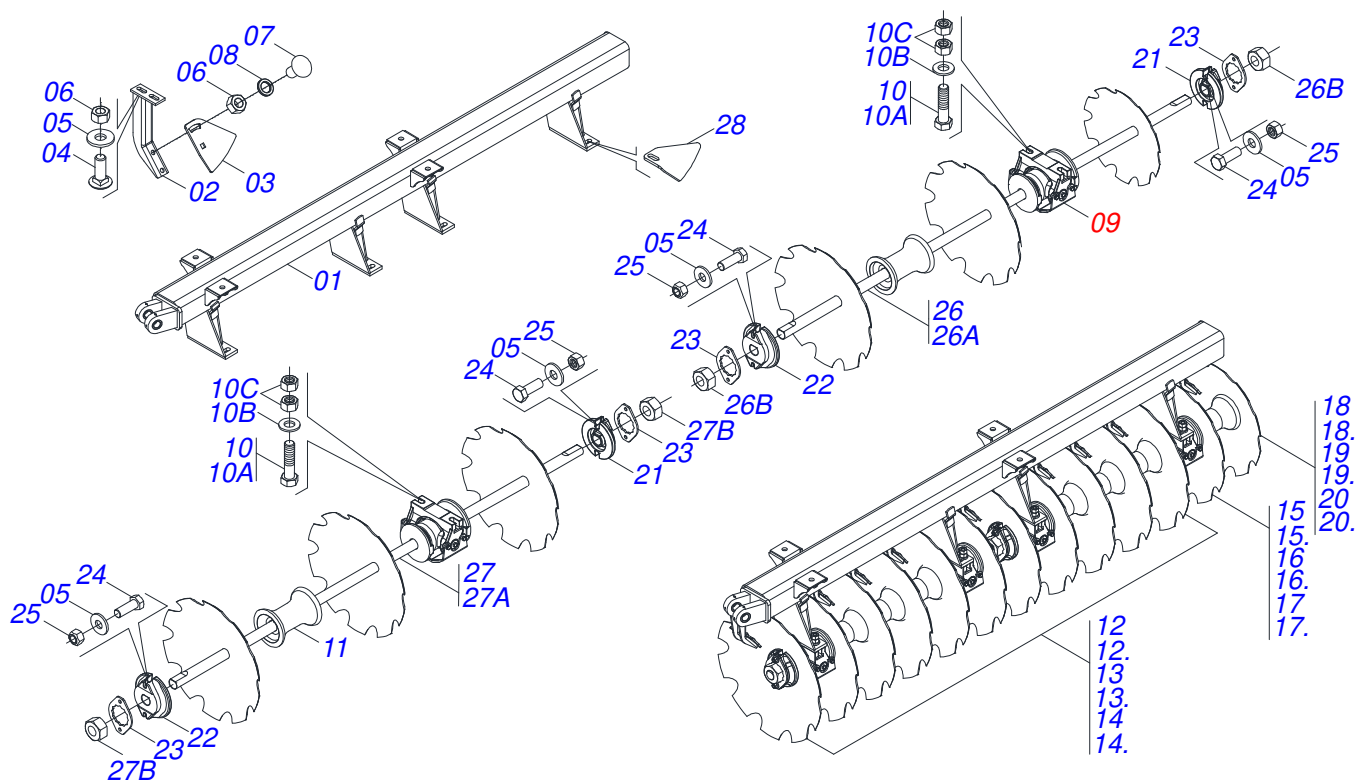
Artículo	Código	Descripción	Ver Pág.	QT
01	0521069663	CHASIS TRASERO LATERAL DERECHO		01
02	0521061053	SOPORTE LIMPIADOR		09
03	0561014263	PALA LIMPIADOR		09
04	0503012699	TORNILLO 5/8NC X 2 CAPQ G.5 ZN 1K20548		18
05	0501012140	ARANDELA PLANA		34
06	0503010013	TUERCA 5/8		36
07	0503012195	TUERCA 5/8" UNC		18
08	0503010027	ARANDELA PRESION 5/8		18
09	0521049050	CHUMACERA OSCILANTE	29	04
10	0521047558	CONJUNTO TORNILLO 7/8 X 4 CHUMACERA OSCILANTE		08
10A	0503013310	TORNILLO 7/8 X 4		08
10B	0561013107	ARANDELA PLANA		08
10C	0503010417	TUERCA 7/8" UNC		08
11	0502012480	SEPARADOR 263		07
12	0602033186	DISCO RECORTADO 25" X 7,5		11
12.	0602030452	DISCO RECORTADO 24 X 9		11
13	0602037221	DR28X9 C108AF02FR2.3/16 D066 10REC		11
13.	0602037250	DISCO RECORTADO 28" X 7,5		11
14	0602040140	DISCO RECORTADO		11
14.	0602040159	DR30X9 C120AF02FR2.3/16 D066 10REC		11
15	0602030253	DISCO REC 24" X 7,5		01
15.	0602030452	DISCO RECORTADO 24 X 9		01
16	0602033186	DISCO RECORTADO 25" X 7,5		01
16.	0602036035	DISCO RECORTADO 26 X 9		01
17	0602037250	DISCO RECORTADO 28" X 7,5		01
17.	0602037221	DR28X9 C108AF02FR2.3/16 D066 10REC		01
18	0602029435	DISCO RECORTADO 22 X 7,5		01
18.	0602029428	DISCO RECORTADO 22 X 9		01
19	0602030253	DISCO REC 24" X 7,5		01
19.	0602030452	DISCO RECORTADO 24 X 9		01
20	0602033186	DISCO RECORTADO 25" X 7,5		01



DODH-F 10110T 84D
SECCIÓN TRASERA LATERAL DERECHA

Página 21
0909095237

Artículo	Código	Descripción	Ver Pág.	QT
20.	0602036035	DISCO RECORTADO 26 X 9		01
21	0502010595	TRABA EJE INT 2.1/8"		02
22	0502010594	TRABA EJE EXT 2.1/8"		02
23	0541010368	TRABA TUERCA		04
24	0503010232	TORNILLO 5/8 UNC X 1.3/4		08
25	0503012412	TUERCA DE CIERRE 5/8 UNC S		08
26	0501043062	EJE 2.1/8" X 1850 C/TUERCAS		01
26A	0501019046	EJE 2.1/8" X 1850		01
26B	0502040063	TUERCA 2.1/8" 7FPP X 54 99		02
27	0511047064	EJE 2.1/8" X 1580 COM TUERCAS		01
27A	0551017147	EJE 2-1/8" X 1580		01
27B	0502040063	TUERCA 2.1/8" 7FPP X 54 99		02
28	0581019638	LIMPIADOR TRASERO		04

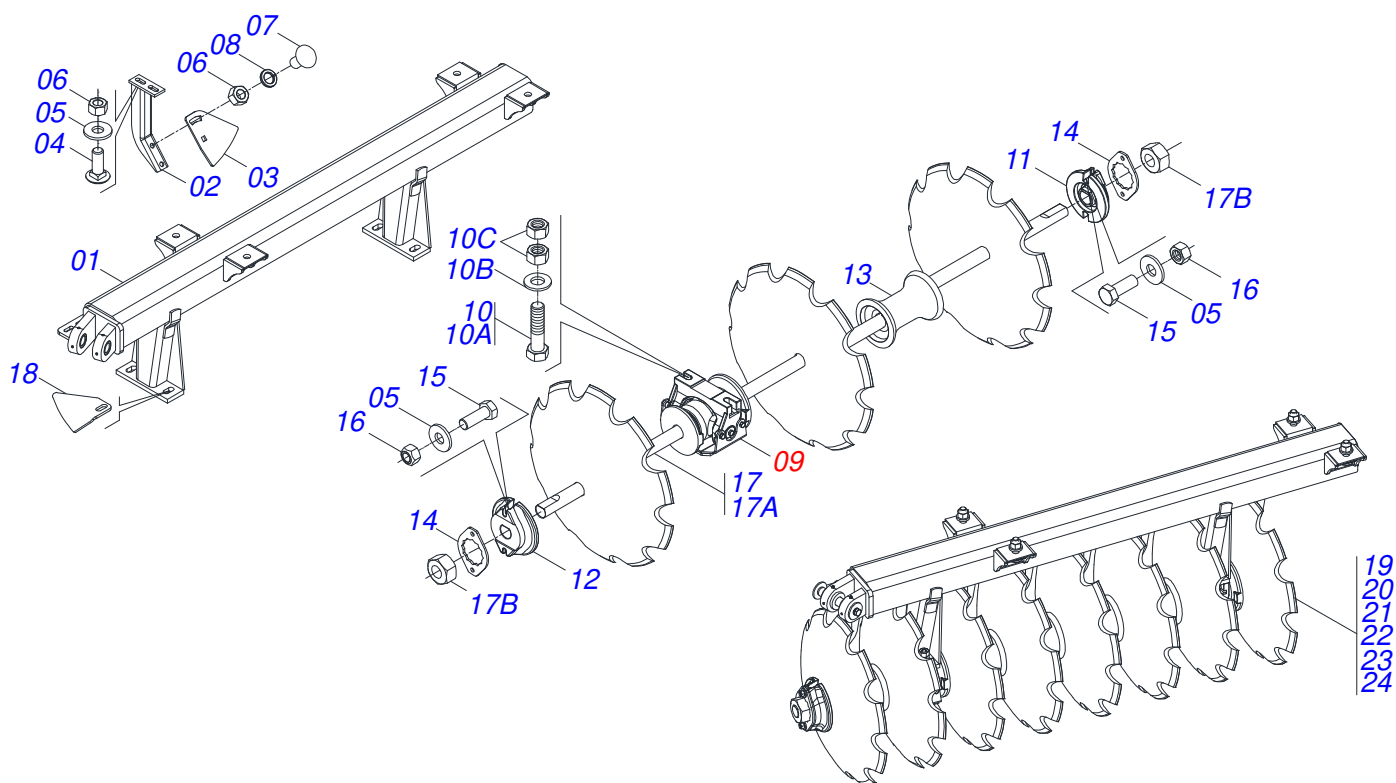


Artículo	Código	Descripción	Ver Pág.	QT
01	0521069660	CHASIS TRASERO LATERAL IZQUIERDO		01
02	0521061053	SOPORTE LIMPIADOR		09
03	0561014263	PALA LIMPIADOR		09
04	0503012699	TORNILLO 5/8NC X 2 CAPQ G.5 ZN 1K20548		18
05	0501012140	ARANDELA PLANA		34
06	0503010013	TUERCA 5/8		36
07	0503012195	TUERCA 5/8" UNC		18
08	0503010027	ARANDELA PRESION 5/8		18
09	0521049050	CHUMACERA OSCILANTE	29	04
10	0521047558	CONJUNTO TORNILLO 7/8 X 4 CHUMACERA OSCILANTE		08
10A	0503013310	TORNILLO 7/8 X 4		08
10B	0561013107	ARANDELA PLANA		08
10C	0503010417	TUERCA 7/8" UNC		08
11	0502012480	SEPARADOR 263		07
12	0602033186	DISCO RECORTADO 25" X 7,5		11
12.	0602030452	DISCO RECORTADO 24 X 9		11
13	0602037221	DR28X9 C108AF02FR2.3/16 D066 10REC		11
13.	0602037250	DISCO RECORTADO 28" X 7,5		11
14	0602040140	DISCO RECORTADO		11
14.	0602040159	DR30X9 C120AF02FR2.3/16 D066 10REC		11
15	0602030253	DISCO REC 24" X 7,5		01
15.	0602030452	DISCO RECORTADO 24 X 9		01
16	0602033186	DISCO RECORTADO 25" X 7,5		01
16.	0602036035	DISCO RECORTADO 26 X 9		01
17	0602037250	DISCO RECORTADO 28" X 7,5		01
17.	0602037221	DR28X9 C108AF02FR2.3/16 D066 10REC		01
18	0602029435	DISCO RECORTADO 22 X 7,5		01
18.	0602029428	DISCO RECORTADO 22 X 9		01
19	0602030253	DISCO REC 24" X 7,5		01
19.	0602030452	DISCO RECORTADO 24 X 9		01
20	0602033186	DISCO RECORTADO 25" X 7,5		01

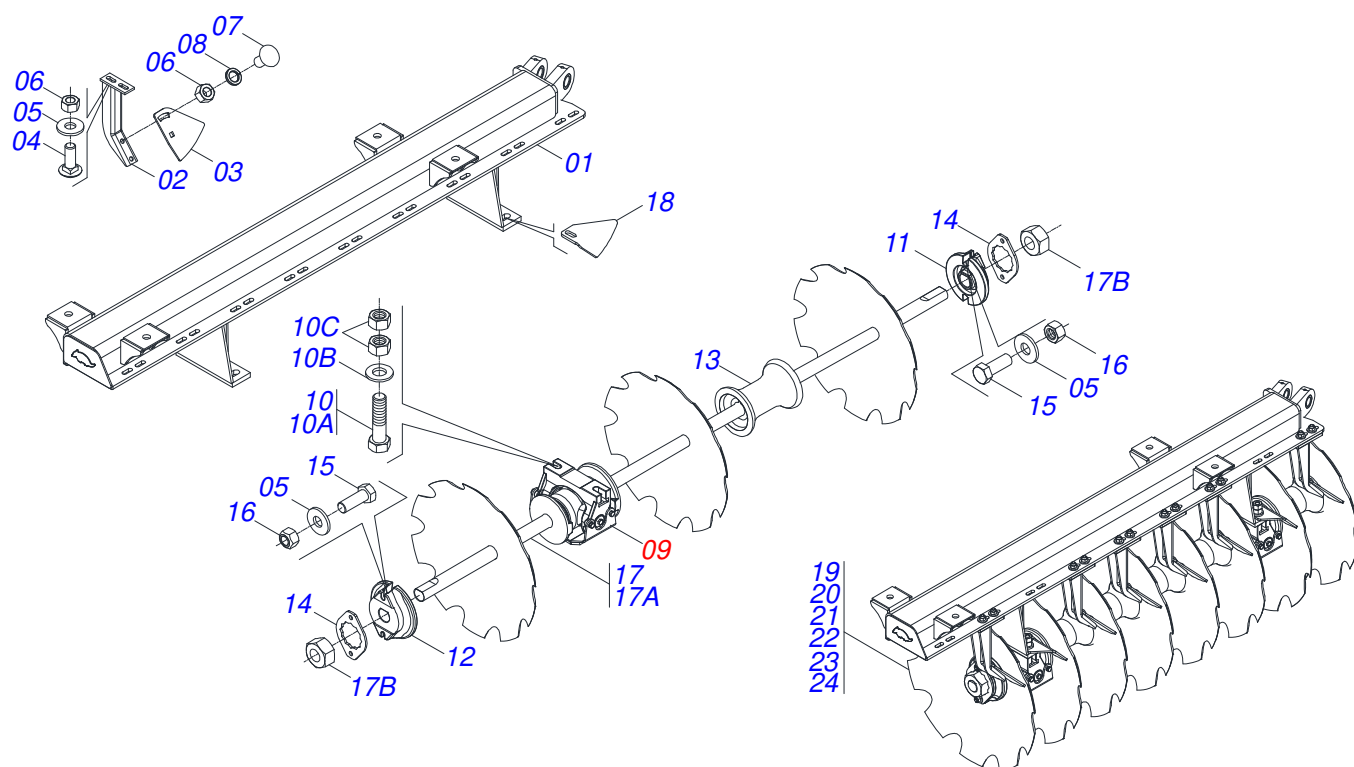


DODH-F 10110T 84D
SECCIÓN DISCOS TRASEROS LADO IZQUIERDO

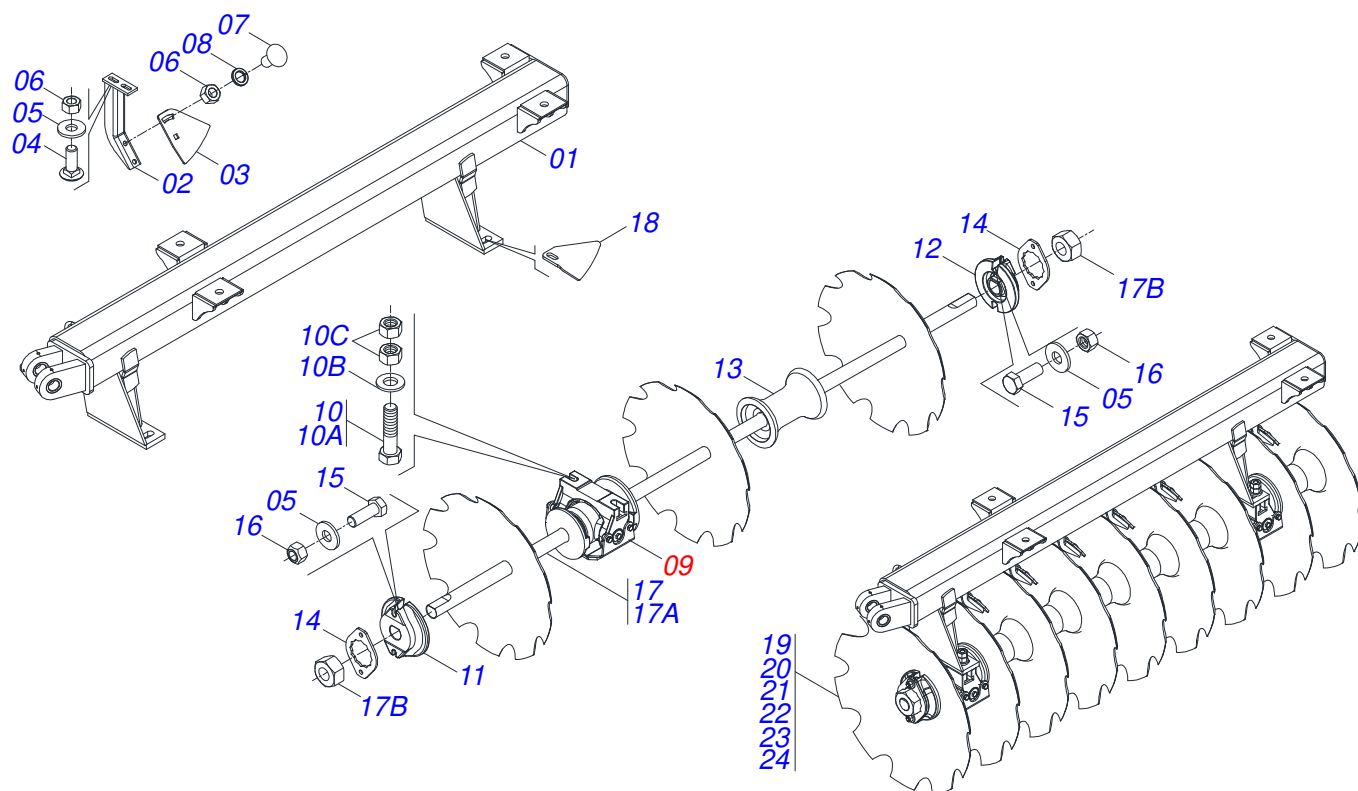
Artículo	Código	Descripción	Ver Pág.	QT
20.	0602036035	DISCO RECORTADO 26 X 9		01
21	0502010594	TRABA EJE EXT 2.1/8"		02
22	0502010595	TRABA EJE INT 2.1/8"		02
23	0541010368	TRABA TUERCA		04
24	0503010232	TORNILLO 5/8 UNC X 1.3/4		08
25	0503012412	TUERCA DE CIERRE 5/8 UNC S		08
26	0501043062	EJE 2.1/8" X 1850 C/TUERCAS		01
26A	0501019046	EJE 2.1/8" X 1850		01
26B	0502040063	TUERCA 2.1/8" 7FPP X 54 99		02
27	0511047064	EJE 2.1/8" X 1580 COM TUERCAS		01
27A	0551017147	EJE 2-1/8" X 1580		01
27B	0502040063	TUERCA 2.1/8" 7FPP X 54 99		02
28	0581019638	LIMPIADOR TRASERO		04



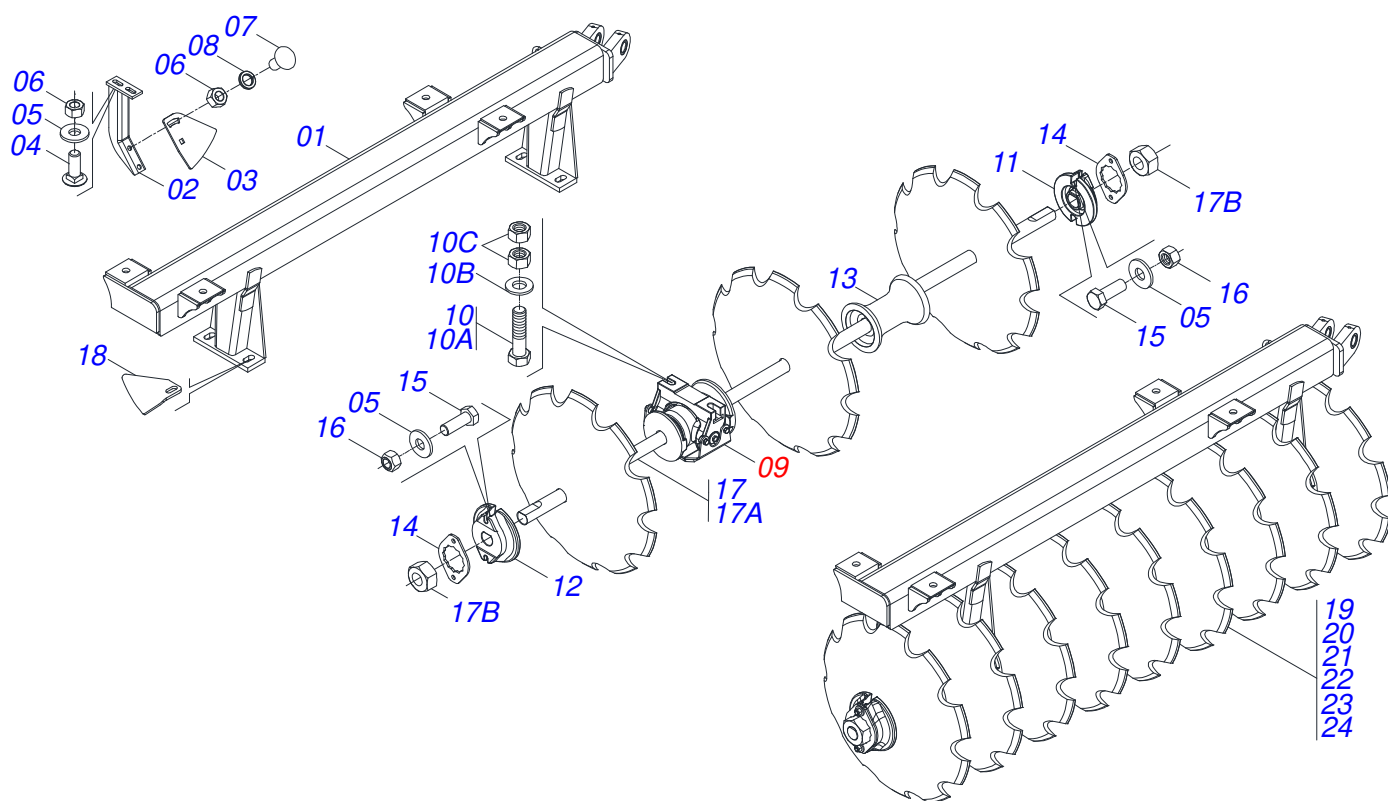
Artículo	Código	Descripción	Ver Pág.	QT
01	0521069672	CHASIS TRASERO CENTRAL DERECHO		01
02	0521061053	SOPORTE LIMPIADOR		06
03	0561014263	PALA LIMPIADOR		06
04	0503012699	TORNILLO 5/8NC X 2 CAPQ G.5 ZN 1K20548		12
05	0501012140	ARANDELA PLANA		16
06	0503010013	TUERCA 5/8		24
07	0503012195	TUERCA 5/8" UNC		12
08	0503010027	ARANDELA PRESION 5/8		12
09	0521049050	CHUMACERA OSCILANTE	29	02
10	0521047558	CONJUNTO TORNILLO 7/8 X 4 CHUMACERA OSCILANTE		04
10A	0503013310	TORNILLO 7/8 X 4		04
10B	0561013107	ARANDELA PLANA		04
10C	0503010417	TUERCA 7/8" UNC		04
11	0502010595	TRABA EJE INT 2.1/8"		01
12	0502010594	TRABA EJE EXT 2.1/8"		01
13	0502012480	SEPARADOR 263		05
14	0541010368	TRABA TUERCA		02
15	0503010232	TORNILLO 5/8 UNC X 1.3/4		04
16	0503012412	TUERCA DE CIERRE 5/8 UNC S		04
17	0501043062	EJE 2.1/8" X 1850 C/TUERCAS		01
17A	0501019046	EJE 2.1/8" X 1850		01
17B	0502040063	TUERCA 2.1/8" 7FPP X 54 99		02
18	0581019638	LIMPIADOR TRASERO		02
19	0602033186	DISCO RECORTADO 25" X 7,5		08
20	0602036035	DISCO RECORTADO 26 X 9		08
21	0602037250	DISCO RECORTADO 28" X 7,5		08
22	0602037221	DR28X9 C108AF02FR2.3/16 D066 10REC		08
23	0602040140	DISCO RECORTADO		08
24	0602040159	DR30X9 C120AF02FR2.3/16 D066 10REC		08



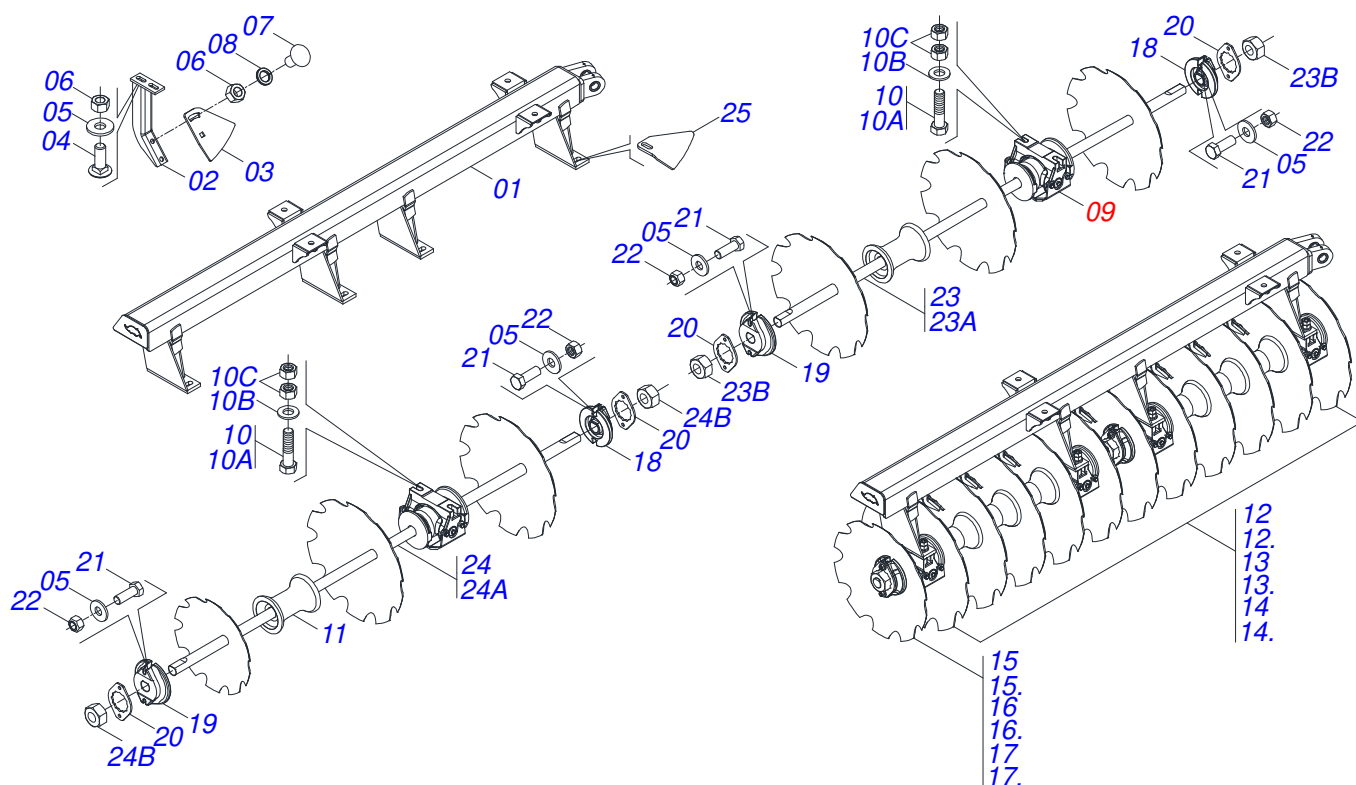
Artículo	Código	Descripción	Ver Pág.	QT
01	0521069674	CHASIS TRASERO CENTRAL IZQUIERDO		01
02	0521061053	SOPORTE LIMPIADOR		06
03	0561014263	PALA LIMPIADOR		06
04	0503012699	TORNILLO 5/8NC X 2 CAPQ G.5 ZN 1K20548		12
05	0501012140	ARANDELA PLANA		16
06	0503010013	TUERCA 5/8		24
07	0503012195	TUERCA 5/8" UNC		12
08	0503010027	ARANDELA PRESION 5/8		12
09	0521049050	CHUMACERA OSCILANTE	29	02
10	0521047558	CONJUNTO TORNILLO 7/8 X 4 CHUMACERA OSCILANTE		04
10A	0503013310	TORNILLO 7/8 X 4		04
10B	0561013107	ARANDELA PLANA		04
10C	0503010417	TUERCA 7/8" UNC		04
11	0502010595	TRABA EJE INT 2.1/8"		01
12	0502010594	TRABA EJE EXT 2.1/8"		01
13	0502012480	SEPARADOR 263		05
14	0541010368	TRABA TUERCA		02
15	0503010232	TORNILLO 5/8 UNC X 1.3/4		04
16	0503012412	TUERCA DE CIERRE 5/8 UNC S		04
17	0501043062	EJE 2.1/8" X 1850 C/TUERCAS		01
17A	0501019046	EJE 2.1/8" X 1850		01
17B	0502040063	TUERCA 2.1/8" 7FPP X 54 99		02
18	0581019638	LIMPIADOR TRASERO		02
19	0602033186	DISCO RECORTADO 25" X 7,5		08
20	0602036035	DISCO RECORTADO 26 X 9		08
21	0602037250	DISCO RECORTADO 28" X 7,5		08
22	0602037221	DR28X9 C108AF02FR2.3/16 D066 10REC		08
23	0602040140	DISCO RECORTADO		08
24	0602040159	DR30X9 C120AF02FR2.3/16 D066 10REC		08



Artículo	Código	Descripción	Ver Pág.	QT
01	0521069668	CHASIS DELANTERO CENTRAL DERECHO		01
02	0521061053	SOPORTE LIMPIADOR		07
03	0561014263	PALA LIMPIADOR		07
04	0503012699	TORNILLO 5/8NC X 2 CAPQ G.5 ZN 1K20548		14
05	0501012140	ARANDELA PLANA		18
06	0503010013	TUERCA 5/8		28
07	0503012195	TUERCA 5/8" UNC		14
08	0503010027	ARANDELA PRESION 5/8		14
09	0521049050	CHUMACERA OSCILANTE	29	02
10	0521047558	CONJUNTO TORNILLO 7/8 X 4 CHUMACERA OSCILANTE		04
10A	0503013310	TORNILLO 7/8 X 4		04
10B	0561013107	ARANDELA PLANA		04
10C	0503010417	TUERCA 7/8" UNC		04
11	0502010595	TRABA EJE INT 2.1/8"		01
12	0502010594	TRABA EJE EXT 2.1/8"		01
13	0502012480	SEPARADOR 263		05
14	0541010368	TRABA TUERCA		02
15	0503010232	TORNILLO 5/8 UNC X 1.3/4		04
16	0503012412	TUERCA DE CIERRE 5/8 UNC S		04
17	0501043062	EJE 2.1/8" X 1850 C/TUERCAS		01
17A	0501019046	EJE 2.1/8" X 1850		01
17B	0502040063	TUERCA 2.1/8" 7FPP X 54 99		02
18	0581019634	LIMPIADOR DELANTERO		02
19	0602033186	DISCO RECORTADO 25" X 7,5		09
20	0602036035	DISCO RECORTADO 26 X 9		09
21	0602037250	DISCO RECORTADO 28" X 7,5		09
22	0602037221	DR28X9 C108AF02FR2.3/16 D066 10REC		09
23	0602040140	DISCO RECORTADO		09
24	0602040159	DR30X9 C120AF02FR2.3/16 D066 10REC		09



Artículo	Código	Descripción	Ver Pág.	QT
01	0521069670	CHASIS DELANTERO CENTRAL IZQUIERDO		01
02	0521061053	SOPORTE LIMPIADOR		07
03	0561014263	PALA LIMPIADOR		07
04	0503012699	TORNILLO 5/8NC X 2 CAPQ G.5 ZN 1K20548		14
05	0501012140	ARANDELA PLANA		18
06	0503010013	TUERCA 5/8		28
07	0503012195	TUERCA 5/8" UNC		14
08	0503010027	ARANDELA PRESION 5/8		14
09	0521049050	CHUMACERA OSCILANTE	29	02
10	0521047558	CONJUNTO TORNILLO 7/8 X 4 CHUMACERA OSCILANTE		04
10A	0503013310	TORNILLO 7/8 X 4		04
10B	0561013107	ARANDELA PLANA		04
10C	0503010417	TUERCA 7/8" UNC		04
11	0502010595	TRABA EJE INT 2.1/8"		01
12	0502010594	TRABA EJE EXT 2.1/8"		01
13	0502012480	SEPARADOR 263		05
14	0541010368	TRABA TUERCA		02
15	0503010232	TORNILLO 5/8 UNC X 1.3/4		04
16	0503012412	TUERCA DE CIERRE 5/8 UNC S		04
17	0501043062	EJE 2.1/8" X 1850 C/TUERCAS		01
17A	0501019046	EJE 2.1/8" X 1850		01
17B	0502040063	TUERCA 2.1/8" 7FPP X 54 99		02
18	0581019634	LIMPIADOR DELANTERO		02
19	0602033186	DISCO RECORTADO 25" X 7,5		09
20	0602036035	DISCO RECORTADO 26 X 9		09
21	0602037250	DISCO RECORTADO 28" X 7,5		09
22	0602037221	DR28X9 C108AF02FR2.3/16 D066 10REC		09
23	0602040140	DISCO RECORTADO		09
24	0602040159	DR30X9 C120AF02FR2.3/16 D066 10REC		09



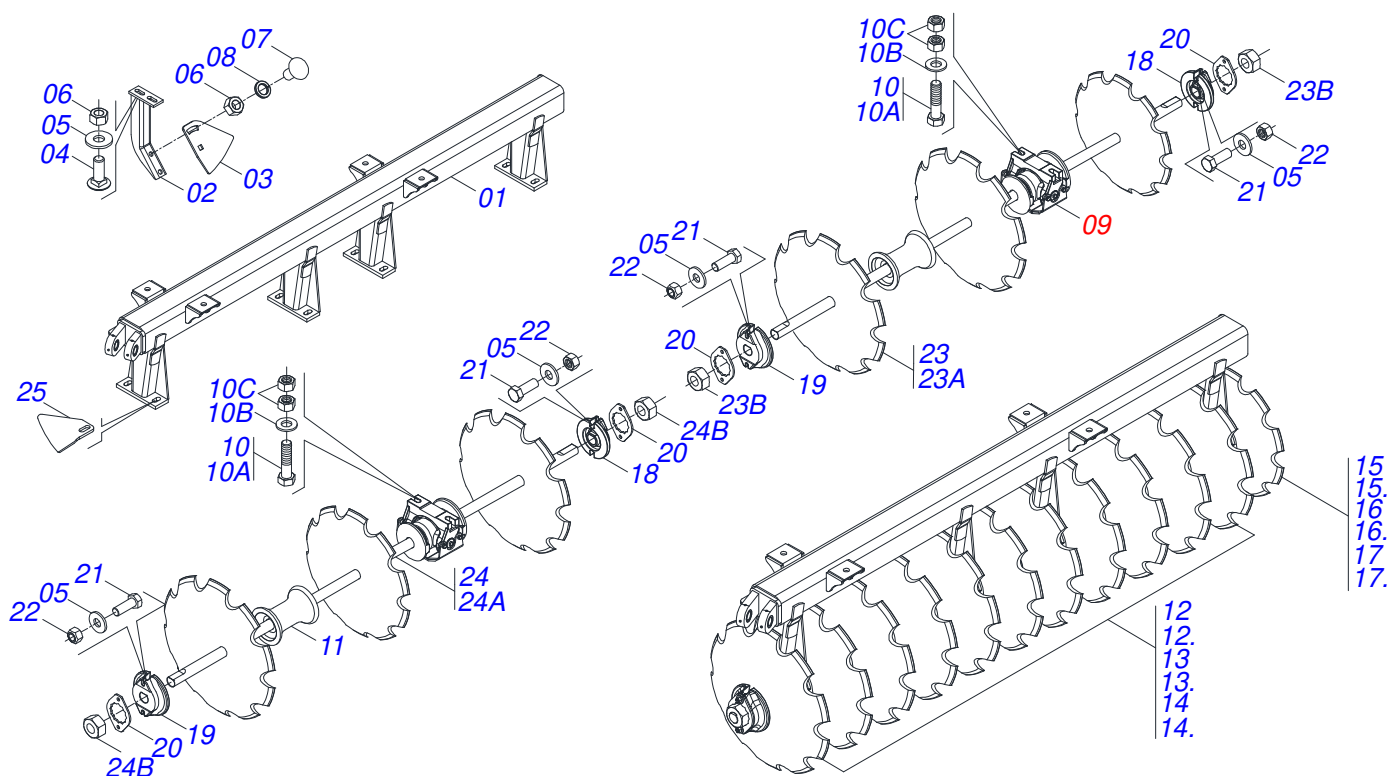
Artículo	Código	Descripción	Ver Pág.	QT
01	0521069665	CHASIS DELANTERO LATERAL DERECHO		01
02	0521061053	SOPORTE LIMPIADOR		07
03	0561014263	PALA LIMPIADOR		07
04	0503012699	TORNILLO 5/8NC X 2 CAPQ G.5 ZN 1K20548		14
05	0501012140	ARANDELA PLANA		22
06	0503010013	TUERCA 5/8		28
07	0503012195	TUERCA 5/8" UNC		14
08	0503010027	ARANDELA PRESION 5/8		14
09	0521049050	CHUMACERA OSCILANTE	29	04
10	0521047558	CONJUNTO TORNILLO 7/8 X 4 CHUMACERA OSCILANTE		08
10A	0503013310	TORNILLO 7/8 X 4		08
10B	0561013107	ARANDELA PLANA		08
10C	0503010417	TUERCA 7/8" UNC		08
11	0502012480	SEPARADOR 263		06
12	0602033186	DISCO RECORTADO 25" X 7,5		11
12.	0602030452	DISCO RECORTADO 24 X 9		11
13	0602037221	DR28X9 C108AF02FR2.3/16 D066 10REC		11
13.	0602037250	DISCO RECORTADO 28" X 7,5		11
14	0602040140	DISCO RECORTADO		11
14.	0602040159	DR30X9 C120AF02FR2.3/16 D066 10REC		11
15	0602029435	DISCO RECORTADO 22 X 7,5		01
15.	0602029428	DISCO RECORTADO 22 X 9		01
16	0602030253	DISCO REC 24" X 7,5		01
16.	0602030452	DISCO RECORTADO 24 X 9		01
17	0602033186	DISCO RECORTADO 25" X 7,5		01
17.	0602036035	DISCO RECORTADO 26 X 9		01
18	0502010594	TRABA EJE EXT 2.1/8"		02
19	0502010595	TRABA EJE INT 2.1/8"		02
20	0541010368	TRABA TUERCA		04
21	0503010232	TORNILLO 5/8 UNC X 1.3/4		08
22	0503012412	TUERCA DE CIERRE 5/8 UNC S		08



SECCIÓN DE DISCOS DELANTERO LATERAL DERECHA

0909095250

Artículo	Código	Descripción	Ver Pág.	QT
23	0501043062	EJE 2.1/8^ X 1850 C/TUERCAS		01
23A	0501019046	EJE 2.1/8^ X 1850		01
23B	0502040063	TUERCA 2.1/8" 7FPP X 54 99		02
24	0511047064	EJE 2.1/8" X 1580 COM TUERCAS		01
24A	0551017147	EJE 2-1/8" X 1580		01
24B	0502040063	TUERCA 2.1/8" 7FPP X 54 99		02
25	0581019634	LIMPIADOR DELANTERO		04



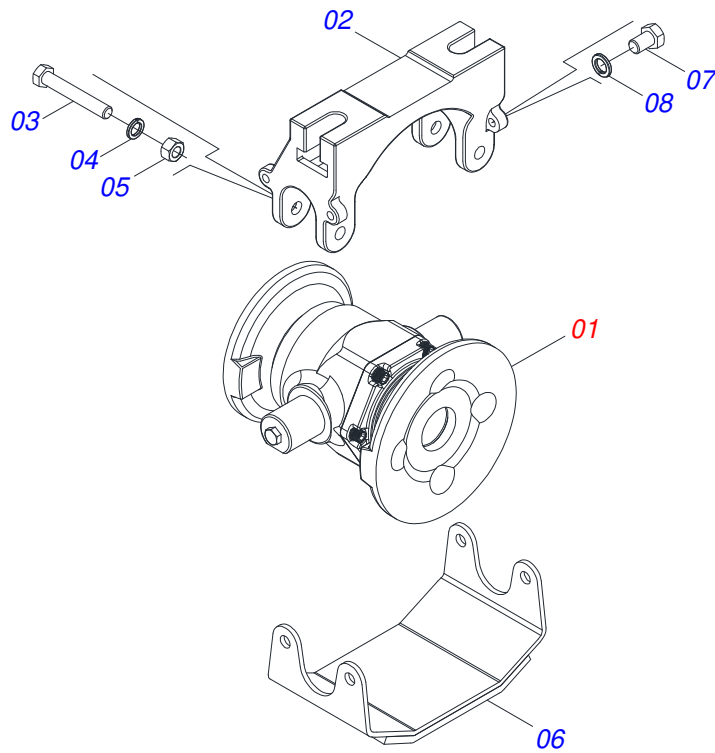
Artículo	Código	Descripción	Ver Pág.	QT
01	0521069658	CHASIS DELANTERO LATERAL IZQUIERDO		01
02	0521061053	SOPORTE LIMPIADOR		07
03	0561014263	PALA LIMPIADOR		07
04	0503012699	TORNILLO 5/8NC X 2 CAPQ G.5 ZN 1K20548		14
05	0501012140	ARANDELA PLANA		22
06	0503010013	TUERCA 5/8		28
07	0503012195	TUERCA 5/8" UNC		14
08	0503010027	ARANDELA PRESION 5/8		14
09	0521049050	CHUMACERA OSCILANTE	29	04
10	0521047558	CONJUNTO TORNILLO 7/8 X 4 CHUMACERA OSCILANTE		08
10A	0503013310	TORNILLO 7/8 X 4		08
10B	0561013107	ARANDELA PLANA		08
10C	0503010417	TUERCA 7/8" UNC		08
11	0502012480	SEPARADOR 263		06
12	0602033186	DISCO RECORTADO 25" X 7,5		11
12.	0602030452	DISCO RECORTADO 24 X 9		11
13	0602037221	DR28X9 C108AF02FR2.3/16 D066 10REC		11
13.	0602037250	DISCO RECORTADO 28" X 7,5		11
14	0602040140	DISCO RECORTADO		11
14.	0602040159	DR30X9 C120AF02FR2.3/16 D066 10REC		11
15	0602029435	DISCO RECORTADO 22 X 7,5		01
15.	0602029428	DISCO RECORTADO 22 X 9		01
16	0602030253	DISCO REC 24" X 7,5		01
16.	0602030452	DISCO RECORTADO 24 X 9		01
17	0602033186	DISCO RECORTADO 25" X 7,5		01
17.	0602036035	DISCO RECORTADO 26 X 9		01
18	0502010595	TRABA EJE INT 2.1/8"		02
19	0502010594	TRABA EJE EXT 2.1/8"		02
20	0541010368	TRABA TUERCA		04
21	0503010232	TORNILLO 5/8 UNC X 1.3/4		08
22	0503012412	TUERCA DE CIERRE 5/8 UNC S		08



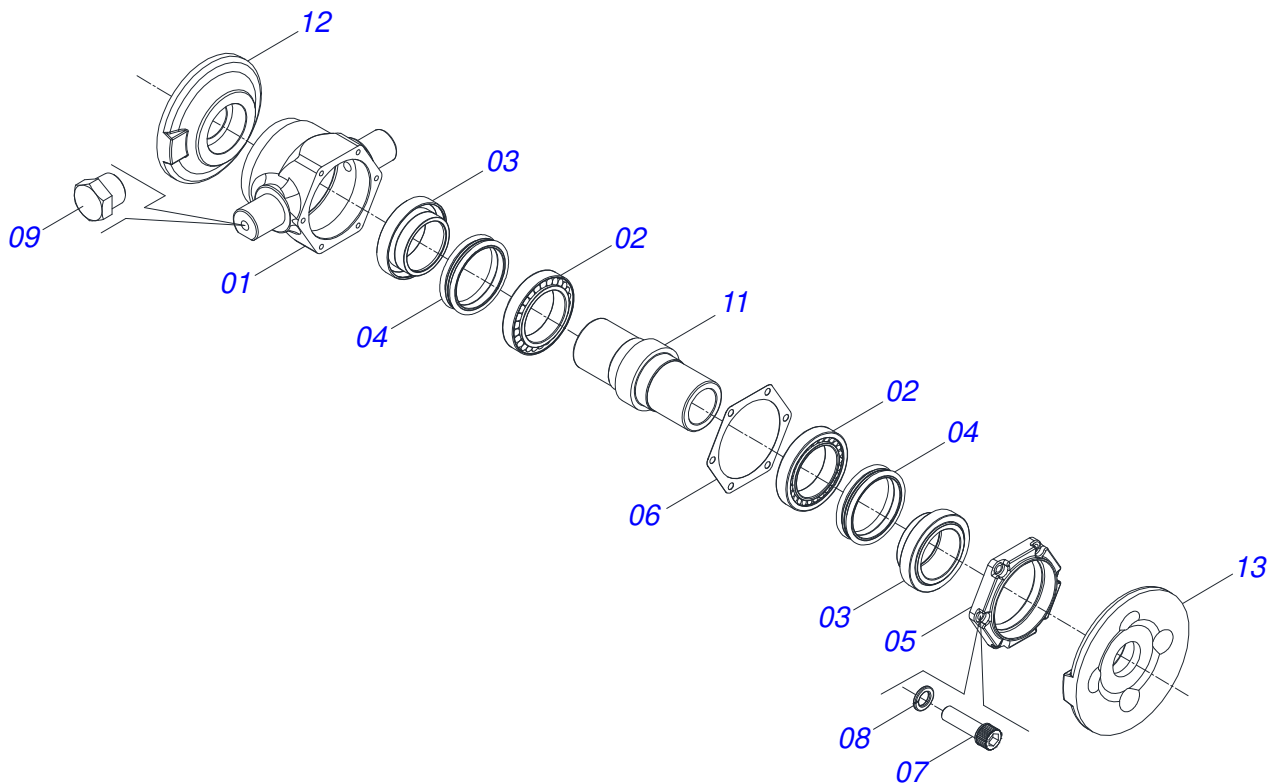
SECCIÓN DE DISCOS DELANTERO LATERAL IZQUIERDA

0909095251

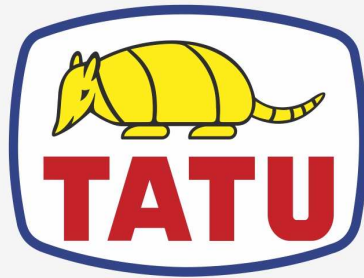
Artículo	Código	Descripción	Ver Pág.	QT
23	0501043062	EJE 2.1/8^ X 1850 C/TUERCAS		01
23A	0501019046	EJE 2.1/8^ X 1850		01
23B	0502040063	TUERCA 2.1/8" 7FPP X 54 99		02
24	0511047064	EJE 2.1/8" X 1580 COM TUERCAS		01
24A	0551017147	EJE 2-1/8" X 1580		01
24B	0502040063	TUERCA 2.1/8" 7FPP X 54 99		02
25	0581019634	LIMPIADOR DELANTERO		04



Artículo	Código	Descripción	Ver Pág.	QT
001	0521055278	CHUMACERA OSCILANTE	30	01
002	0502012860	SOPORTE MANCAL OSCILANTE		01
003	0501011543	TORNILLO 5/8" UNC X 4"		02
004	0503010027	ARANDELA PRESION 5/8		02
005	0503010013	TUERCA 5/8		02
006	0521067635	CAPA PROTECCIÓN		01
007	0503011401	TORNILLO 1/2" UNC X 3/4"		04
008	0503010019	ARANDELA PRESION 1/2"		04



Artículo	Código	Descripción	Ver Pág.	QT
001	0502012859	CAJA CHUMACERA		01
002	0503013966	RODAMIENTO		02
003	0502040198	ALOJAMIENTO RETENES C/ BUCHA		02
004	0503030028	RETEN LP JB-257		02
005	0502012481	TAPA CAJA		01
006	0503032999	JUNTA VEDAMIENTO		01
007	0503010175	TORNILLO 3/8" UNC X 1.1/4"		06
008	0503011443	ARANDELA PRESION		06
009	0503010856	TAPON R 3/8 BSPT		02
010	3402301247	OLEO MINERALES		00
011	0502040197	EJE MRO 266,7 X 10.1/2		01
012	0502040196	APOYO INT DEL DISCO		01
013	0502040195	APOYO EXT DEL DISCO		01



MARCHESAN

Publicaciones Técnicas | Elaboración y Revisión
MARINA PEREZ NIZA

www.marchesan.com.br

