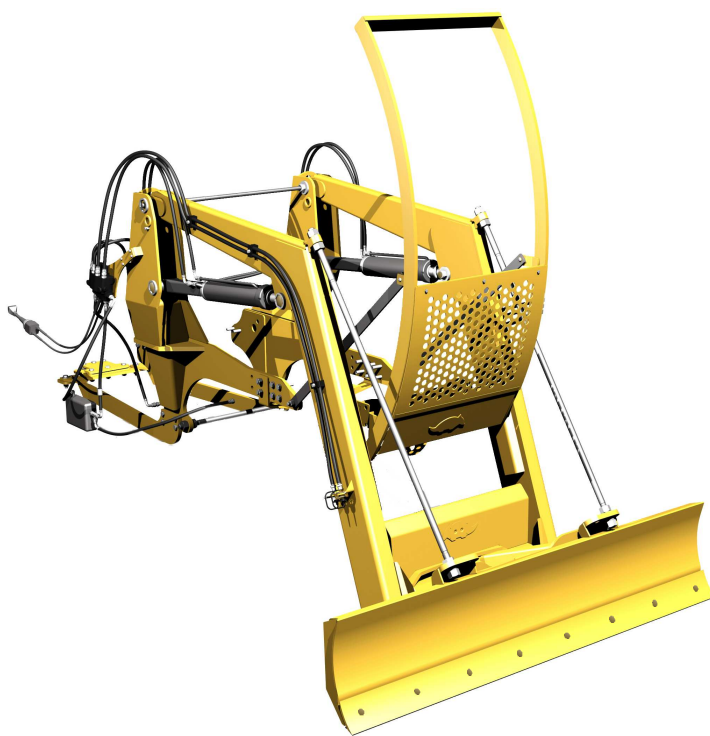


CATÁLOGO DE PEÇAS

PD - PLAINAS DIANTEIRAS

PD VTR BH 180/194 G4 BT CDC
JY GAL

Código: 0501092491



Série: S-0717

Rev.: 00

Data Rev.: MARÇO/2019

PEÇAS ORIGINAIS
TATU



PRODUTOS

Código

0106020454

Descrição

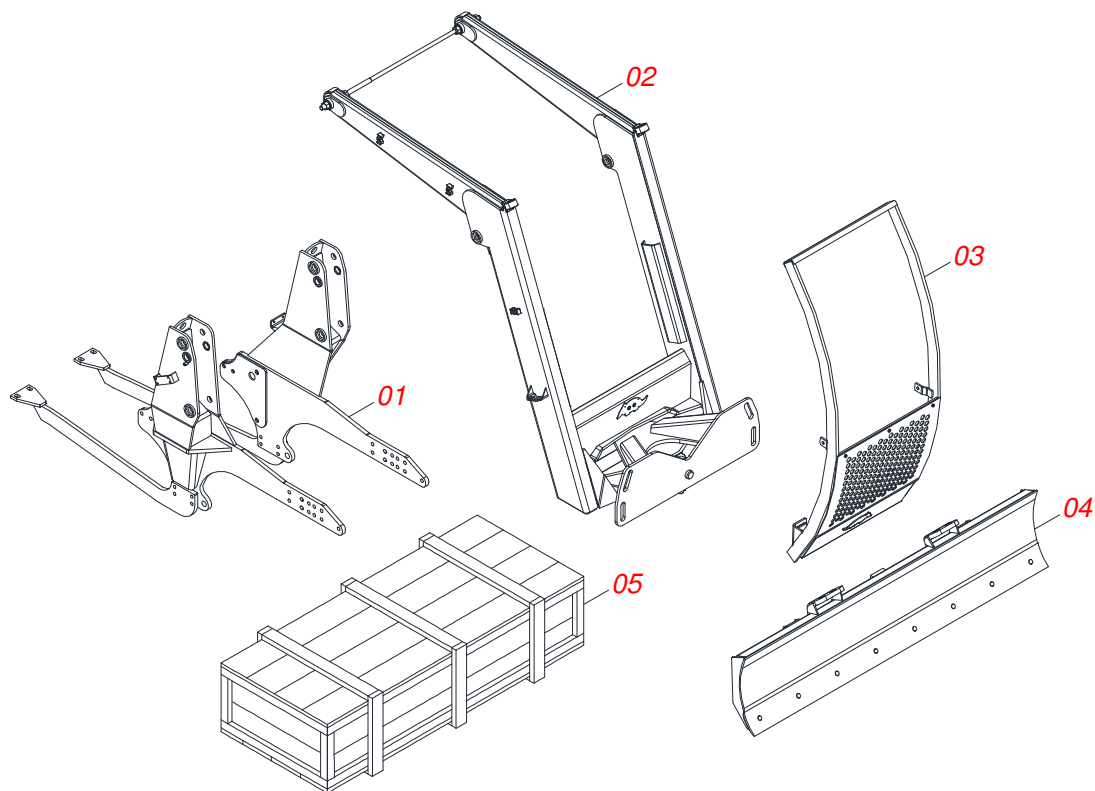
PD VTR BH 154/174/180/194 G4 BT CDC JS GAL S-0717

ATENÇÃO: IMPORTANTE

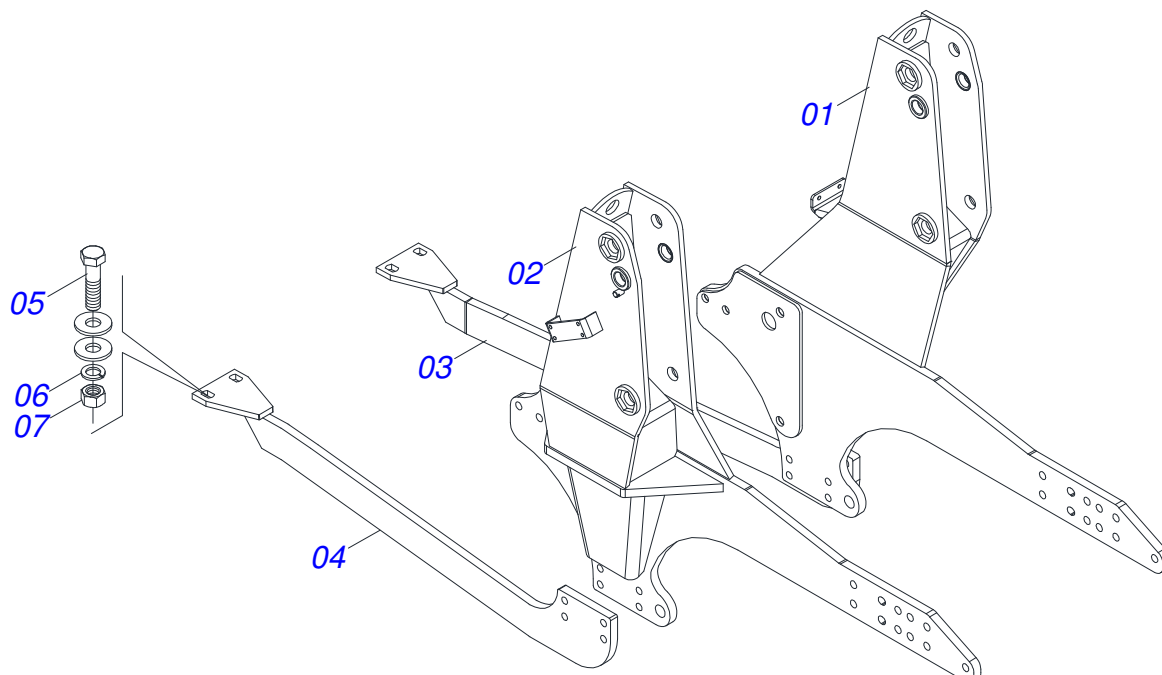
A MARCHESAN S/A RESERVA O DIREITO DE APERFEIÇOAR E/ OU ALTERAR AS CARACTERÍSTICAS TÉCNICAS DE SEUS PRODUTOS, SEM A OBRIGAÇÃO DE ASSIM PROCEDER COM OS JÁ COMERCIALIZADOS E SEM CONHECIMENTO PRÉVIO DA REVENDA OU DO CONSUMIDOR.

INDICE

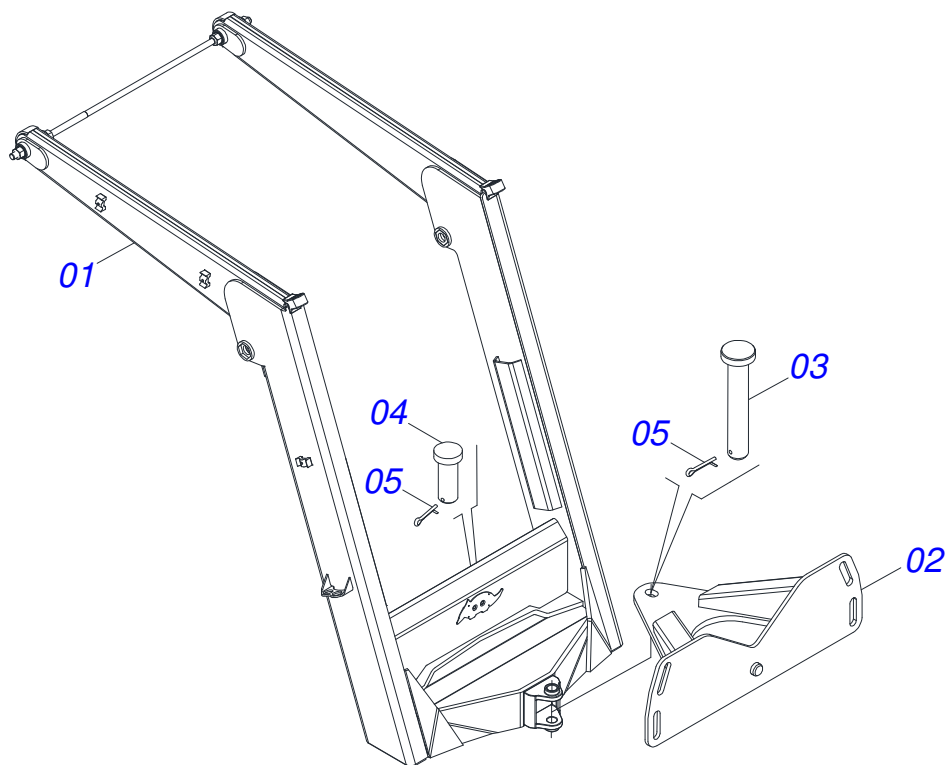
0106020454	PD VTR BH 154/174/180/194 G4 BT CDC JS GAL S-0717	1
0521047672	CONJUNTO CHASSI C/BARRA TRAS PD VTR BH194 G4	2
0521047673	SUPORTE MOVEL COMPLETO	3
0501048330	GUIA SUPT MOV ALTA COMP PD NH TM120	4
0511045456	PORTA RASP 2600 COMPL C/SAPATA P/PD	5
0521023908	CAIXA DE COMPONENTES	6
0521045393	CONJUNTO SUPORTE JOY STICK PCA 2000 NH T6	7
0521047684	COMANDO MON SDM122 JOY+CAB 1,5MT (WALVOIL) BH 194	8
0501041652	VARAO 1.1/4 NC X 810 COMPLETO	9
0521044193	VARAO 1.1/4 NC X 1810 COMPL	10
0521051770	CILINDRO HIDRAULICO 50,80X101,60X1120X413 DIR	11
0521051768	CILINDRO HIDRAULICO 50,80X101,60X1120X413 ESQ	12
0511054457	CONJUNTO VALVULA SEGURANCA R.7/8UNF JIC GATG	13
0511032947	PCS EMB SAQ PD VTR BH 194 G4 BT CDC SL GAL S-0717	14
0521051796	JOGO MANGUEIRA PD VTR BH 194 G4 BT CDC JS SL GAL S0717	15



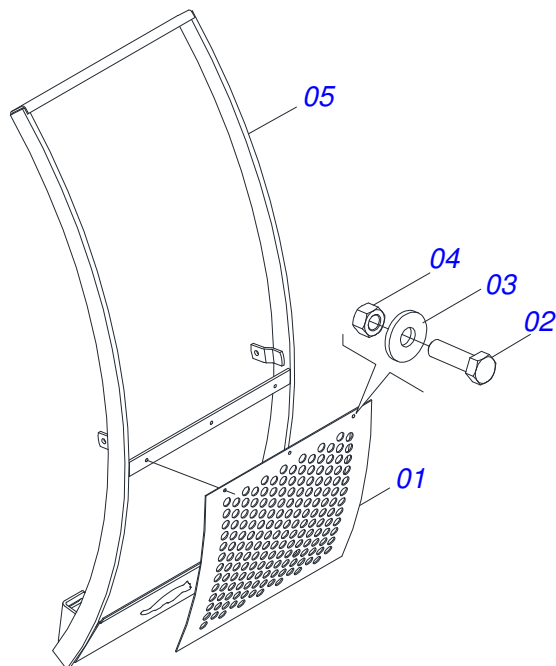
Item	Código	Descrição	QT
001	0521047672	CONJUNTO CHASSI C/BARRA TRAS PD VTR BH194 G4	01
002	0521047673	SUPORTE MOVEL COMPLETO	01
003	0501048330	GUIA SUPT MOV ALTA COMP PD NH TM120	01
004	0511045456	PORTA RASP 2600 COMPL C/SAPATA P/PD	01
005	0521023908	CAIXA DE COMPONENTES	01



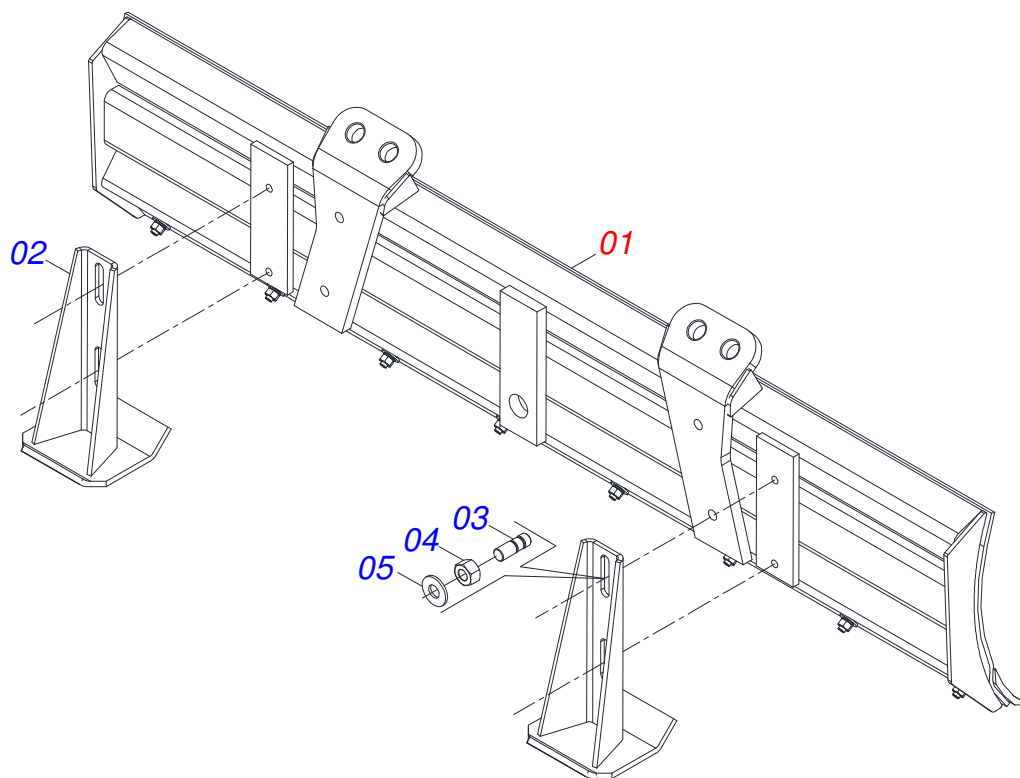
Item	Código	Descrição	QT
001	0521068145	CHASSI ESQ PD/PCA PLUS 2000	01
002	0521068146	CHASSI DIR PD/PCA PLUS 2000	01
003	0521064903	BARRA TRAS ESQ CHASSI C/SAPATA PCA	01
004	0521065072	BARRA TRAS DIR CHASSI C/SAPATA PCA	01
005	0501010500	PARAF 3/4 UNC X 3 C S G.5 ZN	04
006	0503010023	ARRUELA PRESSAO 3/4 ZN 1K01584	04
007	0503010014	PORCA S. 3/4 UNC (PESADA) G.5 ZN	04



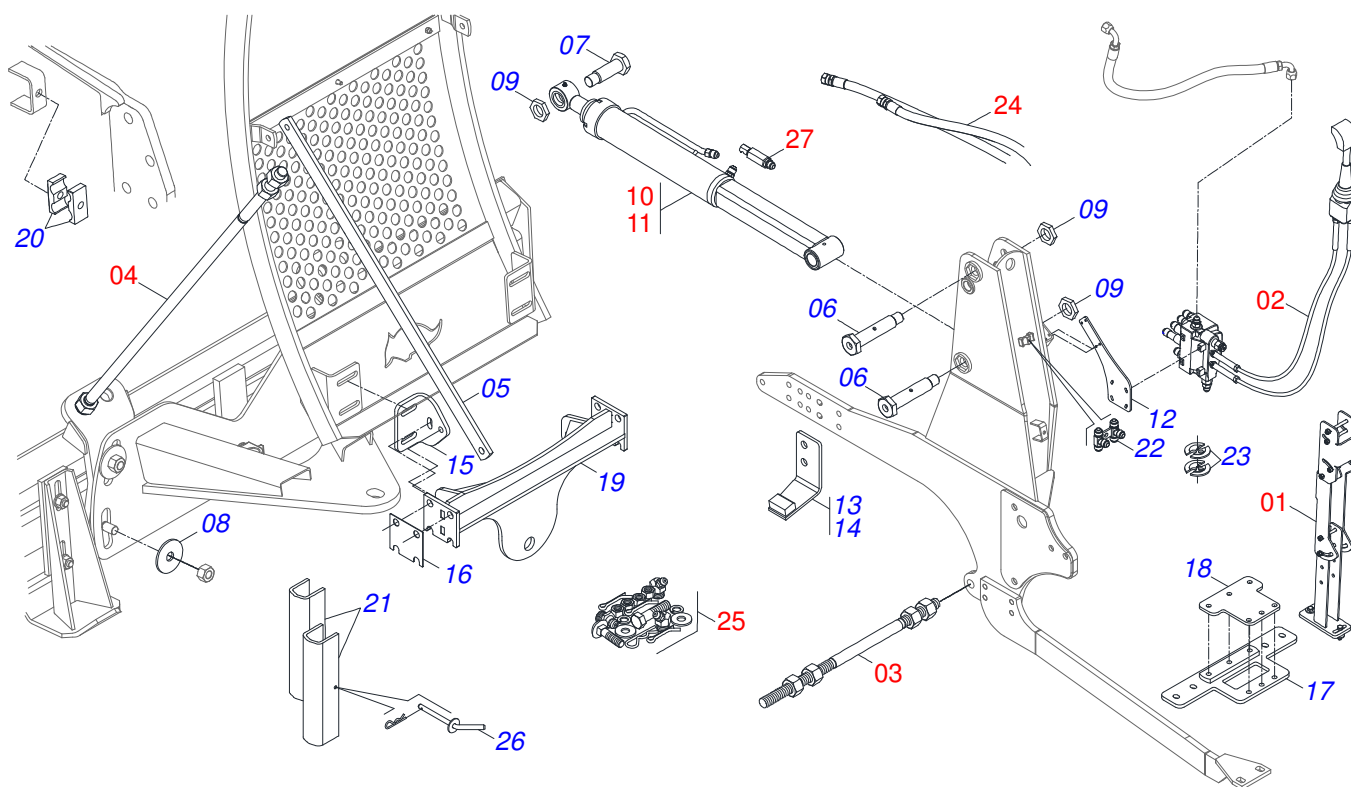
Item	Código	Descrição	QT
001	0521068135	SUPT MOVEI PD VTR BH 180 G3	01
002	0501062637	SUPT REGD 5/8 PD 2600	01
003	0521010618	EIXO JUNCAO 37,50 X 220 V 880-4 ZN	01
004	0521010612	EIXO JUNCAO 37,50 X 100 PAM 900 ZN	01
005	0503010010	CONTRAPINO 1/4 X 2.1/2	02



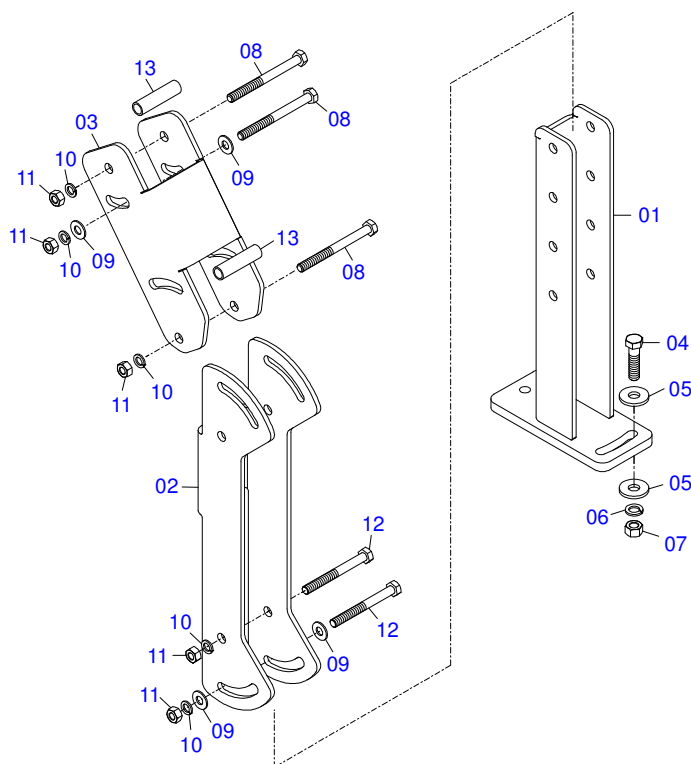
Item	Código	Descrição	QT
01	0501014686	TELA 700 X 840	01
02	0503010751	PARAF 3/8 UNC X 1.1/4 C S G.5 ZN	03
03	0501010984	ARRUELA LISA 10,50 X 27 X 3,00 ZN	03
04	0503010026	PORCA S. 3/8 UNC G.5 ZN	03
05	0511061998	GUIA SUPT MOVEL NH TM 120 PD NH TM 120	01



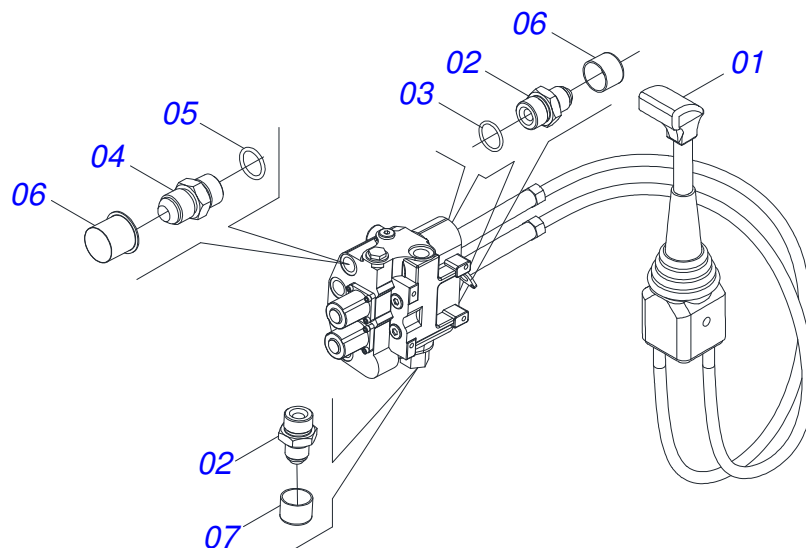
Item	Código	Descrição	QT
001	0501047710	PORTA RASP 2600 C/FIX P/VARAO P/PD	01
002	0501063411	SAPATA ESTAB	02
003	0561016756	PRISION 3/4 UNC X 3/4 UNC X 56 ZN	04
004	0503010014	PORCA S. 3/4 UNC (PESADA) G.5 ZN	08
005	0501010322	ARRUELA LISA 20,50 X 46 X 4,00 ZN	04



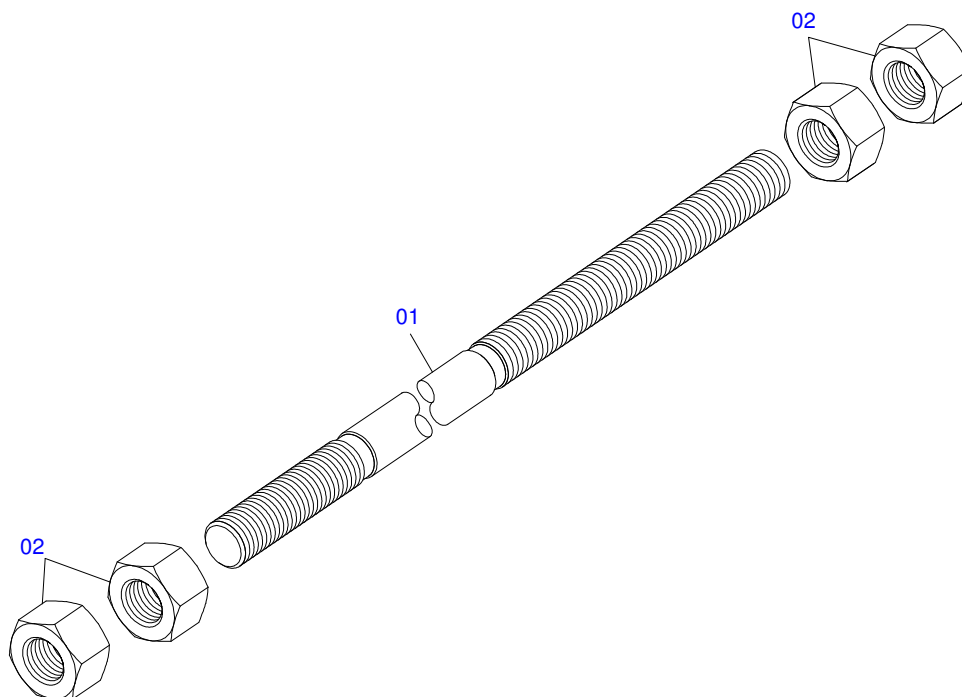
Item	Código	Descrição	QT
01	0521045393	CONJUNTO SUPORTE JOY STICK PCA 2000 NH T6	01
02	0521047684	COMANDO MON SDM122 JOY+CAB 1,5MT (WALVOIL) BH 194	01
03	0501041652	VARAO 1.1/4 NC X 810 COMPLETO	01
04	0521044193	VARAO 1.1/4 NC X 1810 COMPL	02
05	0511013560	MAO FRANC PD-V 785-4	02
06	0581015228	PARAF 1.1/4 UNF X 220 P/GRAXEIRA PD/PCA VTR BH	04
07	0581010693	PARAF 1.1/4 UNF X 135 P/GRAX PD VTR BM 110 S-0815	02
08	0501010574	ARRUELA LISA 27 X 100 X 6,30 ZN	04
09	0581010243	ARRUELA SEXT. EXTERNO 57,5 X 12,50 PCA-T PLUS 1500	06
10	0521051770	CILINDRO HIDRAULICO 50,80X101,60X1120X413 DIR	01
11	0521051768	CILINDRO HIDRAULICO 50,80X101,60X1120X413 ESQ	01
12	0581015053	SUPT COMANDO VALVOIL PD/PCA NH 7630-4	01
13	0521065892	BATEDOR DIR PD/PCA VTR BH 180 G3	01
14	0521065895	BATEDOR ESQ PD/PCA VTR BH 180 G3	01
15	0571014003	ORELHA FIXACAO GUIA SUPORTE MOVEL	02
16	0571017466	CALÇO FIXDOR GUIA SUPT MOVEL PD VTR	02
17	0521065069	FIX INF SAPATA CHASSI PCA VTRBH135I	01
18	0571016626	FIX SUP SAPATA CHASSI PCA VTR 135I	01
19	0521065156	FIXD GUIA SUPT MOVEL PD VTR BH 135I	01
20	0502010477	CORPO SUP PRESILHA	06
21	0531017238	TRAVA TRANSP 357 GAPCW 45	02
22	0521064869	DISTR OLEO T 7/8UNF JIC PDNH T7 175	01
23	0581013404	TAMPAO COMANDO CABO	02
24	0521051796	JOGO MANGUEIRA PD VTR BH 194 G4 BT CDC JS SL GAL S0717	01
25	0511032947	PCS EMB SAQ PD VTR BH 194 G4 BT CDC SL GAL S-0717	01
26	0501068994	EIXO TRAVA 8,30 X 78 GTL/GTM ZN	02
27	0511054457	CONJUNTO VALVULA SEGURANCA R.7/8UNF JIC GATG	02



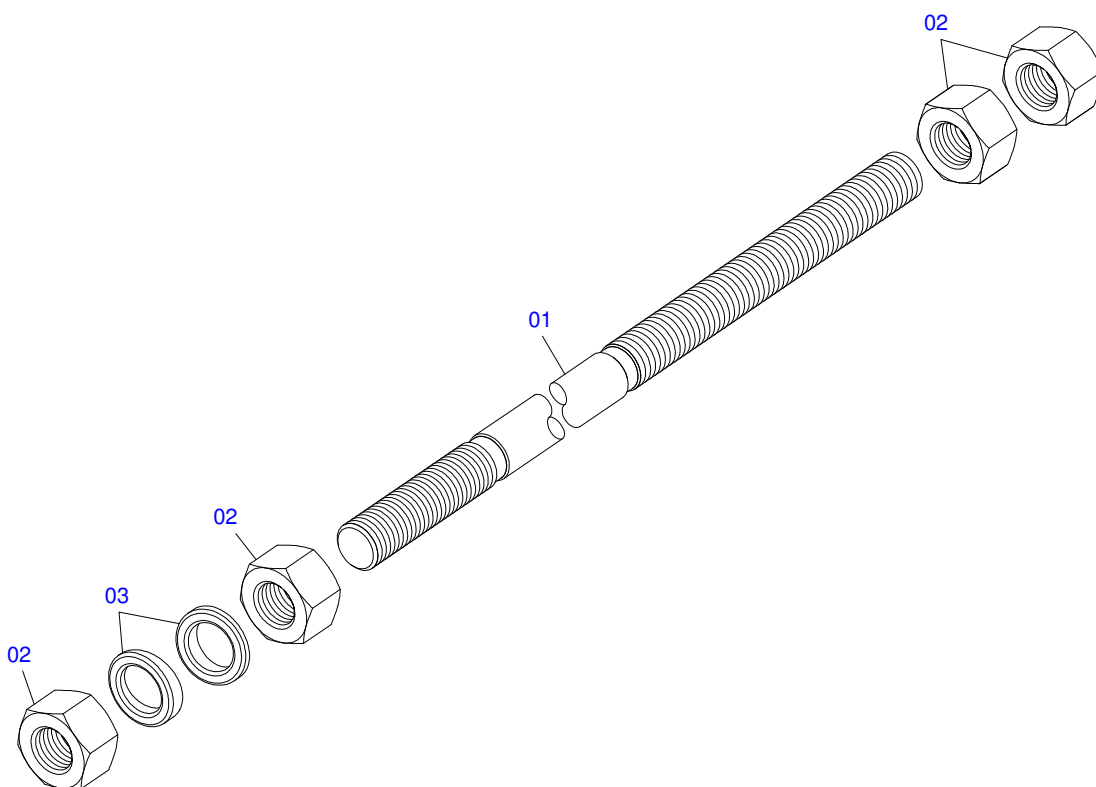
Item	Código	Descrição	QT
01	0521065789	SUPT. INFER. JOYSTICK PCA	01
02	0571018376	CORPO CENTRAL SUPT. JOYSTICK PCA	01
03	0571018375	CORPO SUPERIOR SUPT. JOYSTICK PCA	01
04	0503010849	PARAF 3/8 UNC X 1.1/2 C S G.5 ZN	02
05	0501010984	ARRUELA LISA 10,50 X 27 X 3,00 ZN	02
06	0503010025	ARRUELA PRESSAO 3/8 ZN 1K01527	02
07	0503010026	PORCA S. 3/8 UNC G.5 ZN	02
08	0503010848	PARAF 5/16 UNC X 3.1/2 C S G.5 ZN	04
09	0501010694	ARRUELA LISA 8,50 X 18 X 1,50 ZN	06
10	0503010179	ARRUELA PRESSAO 5/16 ZN 1K01528	06
11	0503010337	PORCA S. 5/16 UNC G.5 ZN	06
12	0503011053	PARAF 5/16 UNC X 3 C S G.5 ZN	02
13	0541015551	LUVA 10 X 13 X 50 PCA-T 1750 MF 292	02



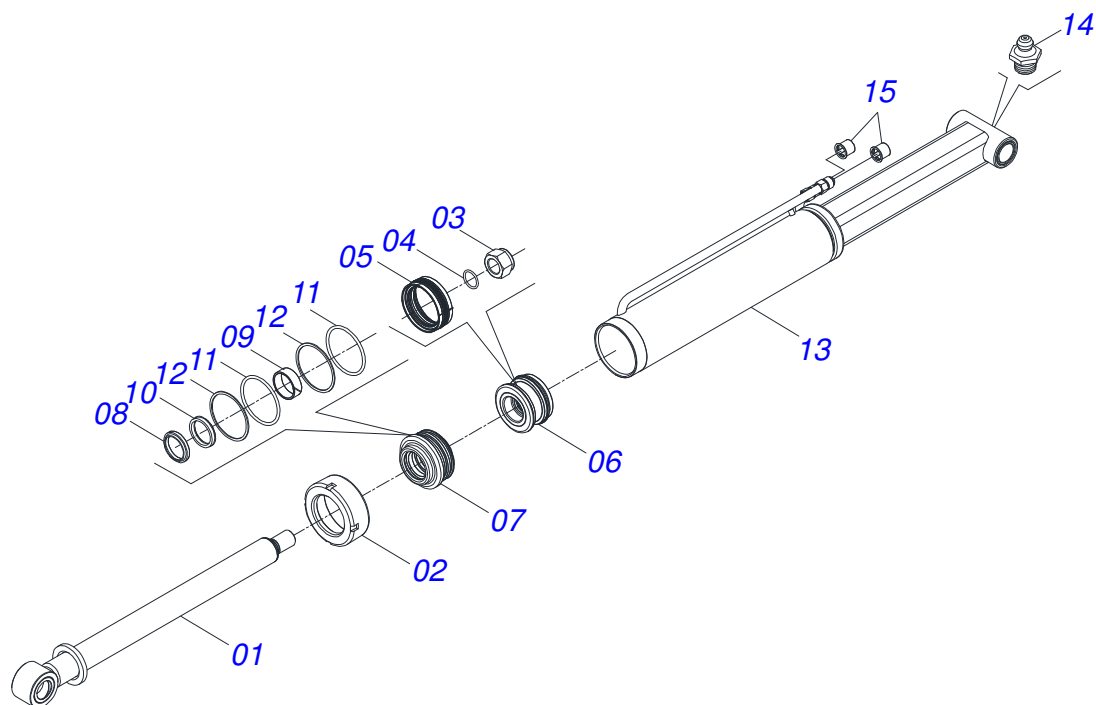
Item	Código	Descrição	QT
01	0503062415	COMAND MON SDM122/2 JOY+CAB 1,5MT(WALVOIL 405911)	01
02	0511018014	NIPLE R.7/8 UNF X 1.1/16 UN X 52	03
03	0503011109	ANEL O RING 2-119 N 3006 9B	02
04	0501010590	NIPLE R 7/8 NF SEXT 1 X 48 1G21300	04
05	0503010045	ANEL O RING 2-116 N 3006-9B 1G05420	04
06	0503030387	PLUG CILINDRICO N-004	04



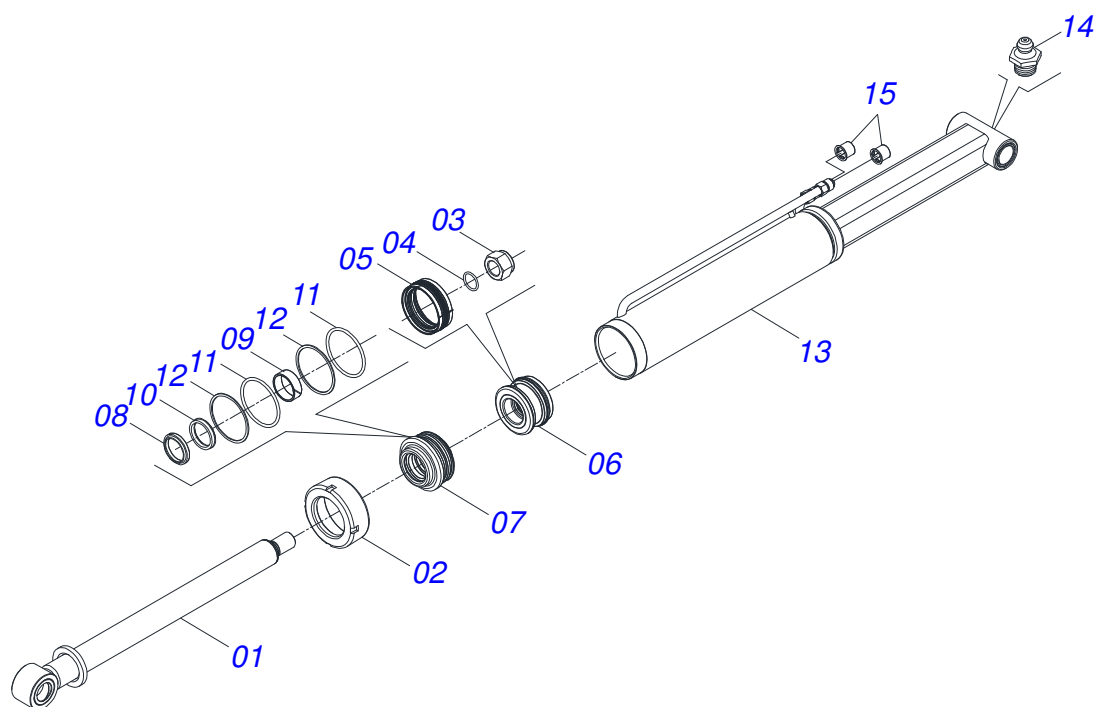
Item	Código	Descrição	QT
01	0501014916	VARAO 1.1/4 X 810	01
02	0501010087	PORCA 1.1/4 UNC SEXT 2 ZN	04



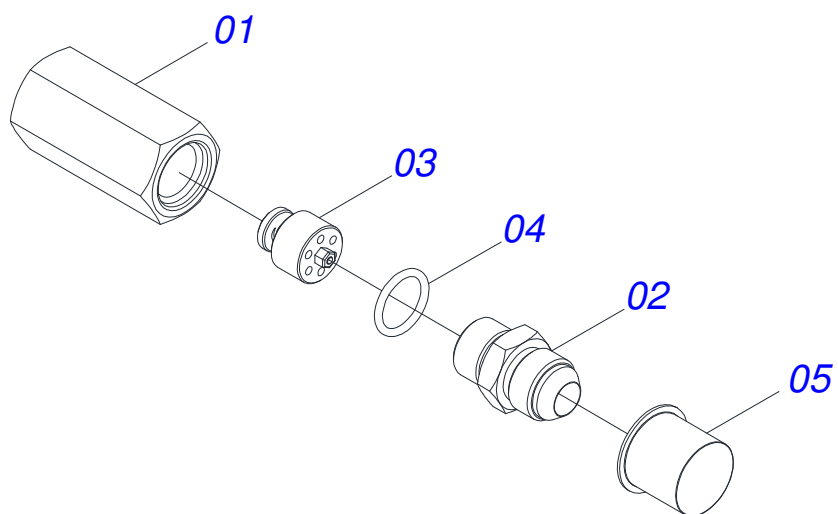
Item	Código	Descrição	QT
01	0571016063	VARAO 1.1/4X1810 PD NH T7.175	01
02	0501010087	PORCA 1.1/4 UNC SEXT 2 ZN	04
03	0502012180	ARRUELA CONICA PD	02



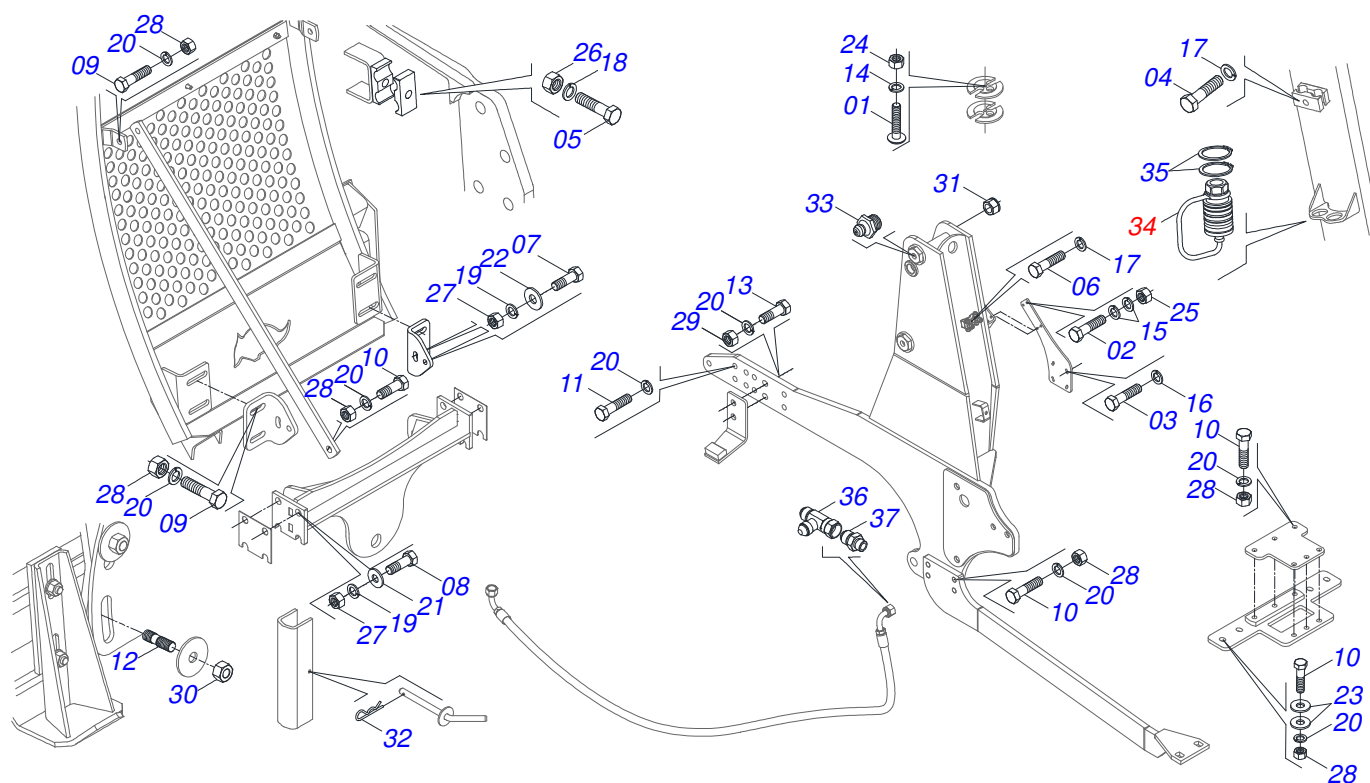
Item	Código	Descrição	QT
001	0521068132	EXTENSOR 50,80 X 776,50 PD VTR BH 194	01
002	0502012822	TAMPA MOVEL 101,60 TSTA 14	01
003	0503010817	PORCA S. AUTOTRAV C/NYLON 1.1/4 UNF ALTA G.5 ZN	01
004	0503010345	ANEL O RING 2-218 N 3006-9B 1G04609	01
005	0503015633	VED SELEMASTER DSM PCB0NB102-NCRO	01
006	0502012842	EMBOLO 50,80 X 101,60 GATG	01
007	0581010678	SUPT ANEIS 50,80 X 101	01
008	0503015636	VEDACAO SCRAPER WAE302000-Z04	01
009	0503018025	ANEL GUIA W2-2250-750 (3097 AGEL)	01
010	0503018026	GAXETA 1870-2000-375 B POLYMAX	01
011	0503010338	ANEL O RING 2-342 N 3006-9B 1G04619	02
012	0503011061	ANEL BACK-UP 8-342 1G31076	02
013	0521068134	CAMISA 101,60 X 976 DIR PD VTR BH 194	01
014	0503010002	GRAXEIRA 1800	02
015	0503030387	PLUG CILINDRICO N-004	02



Item	Código	Descrição	QT
001	0521068132	EXTENSOR 50,80 X 776,50 PD VTR BH 194	01
002	0502012822	TAMPA MOVEL 101,60 TSTA 14	01
003	0503010817	PORCA S. AUTOTRAV C/NYLON 1.1/4 UNF ALTA G.5 ZN	01
004	0503010345	ANEL O RING 2-218 N 3006-9B 1G04609	01
005	0503015633	VED SELEMASTER DSM PCB0NB102-NCRO	01
006	0502012842	EMBOLO 50,80 X 101,60 GATG	01
007	0581010678	SUPT ANEIS 50,80 X 101	01
008	0503015636	VEDACAO SCRAPER WAE302000-Z04	01
009	0503018025	ANEL GUIA W2-2250-750 (3097 AGEL)	01
010	0503018026	GAXETA 1870-2000-375 B POLYMAX	01
011	0503010338	ANEL O RING 2-342 N 3006-9B 1G04619	02
012	0503011061	ANEL BACK-UP 8-342 1G31076	02
013	0521068133	CAMISA 101,60 X 976 ESQ PD VTR BH 194	01
014	0503010002	GRAXEIRA 1800	02
015	0503030387	PLUG CILINDRICO N-004	02



Item	Código	Descrição	QT
001	0581014053	ADAPTD 1/2 BSP X 7/8 UNF JIC X 64 GATG	01
002	0581014052	NIPLE 1/2 BSP X 7/8 UNF JIC X 43 PD/PCA	01
003	0503016854	VALV SEG 1/2 BSP 14FPP F294114109	01
004	0503010045	ANEL O RING 2-116 N 3006-9B 1G05420	01
005	0503030387	PLUG CILINDRICO N-004	01



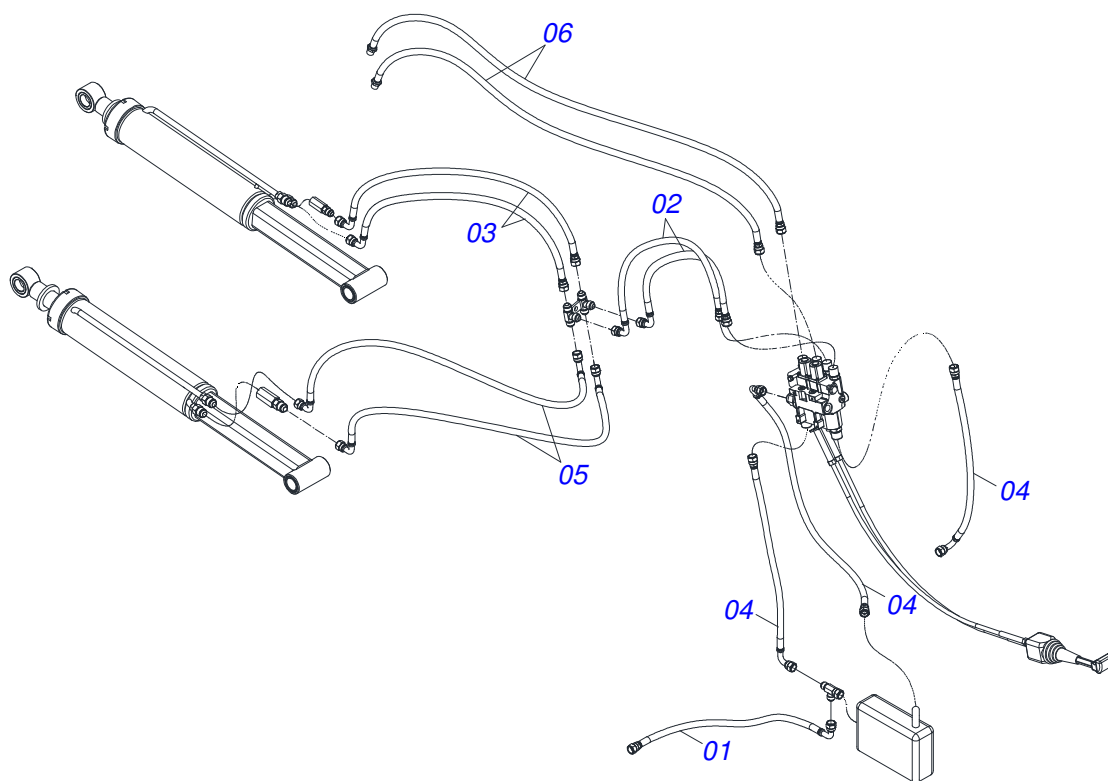
Item	Código	Descrição	QT
01	0503017866	PARAF 3/16 UNC X 1.1/2 CAF G.2 ZN	01
02	0503010371	PARAF 5/16 UNC X 1 C S G.5 ZN	04
03	0503011295	PARAF M 8 X 1,25 X 25 C S 8.8 ZN	04
04	0503012555	PARAF 7/16 UNC X 2 C S RT G.7 ZN	05
05	0503010834	PARAF 1/2 UNC X 1 C S G.5 ZN	01
06	0503010311	PARAF 1/2 UNF X 1.1/4 C S G.5 ZN	01
07	0501010100	PARAF 5/8 UNC X 2 C S G.5 ZN	04
08	0501011541	PARAF 5/8 UNC X 3 CS G.5 ZN1K28066	08
09	0501010098	PARAF 3/4 UNC X 2 C S G.5 ZN	06
10	0503013394	PARAF 3/4 UNC X 3 C S G.7 ZN	20
11	0503013103	PARAF M20 X 2,5 X 90 C S 10.9 ZN	12
12	0561016755	PRISION 1 UNC X 1 UNC X 76 ZN	04
13	0511014160	PRISION M20 X 3/4 UNF X 115 ZN	04
14	0503010668	ARRUELA PRESSAO 3/16 ZN	01
15	0503010179	ARRUELA PRESSAO 5/16 ZN 1K01528	04
16	0503014371	ARRUELA PRESSAO M8 1K011152 ZN	04
17	0503010180	ARRUELA PRESSAO 7/16 ZN 1K01546	05
18	0503010019	ARRUELA PRESSAO 1/2 ZN 1K01556	01
19	0503010027	ARRUELA PRESSAO 5/8 ZN 1K01574	12
20	0503010023	ARRUELA PRESSAO 3/4 ZN 1K01584	50
21	0501012140	ARRUELA LISA 16,50 X 40 X 4,00 ZN	08
22	0501011312	ARRUELA LISA 17 X 45 X 1,90 ZN	02
23	0501010322	ARRUELA LISA 20,50 X 46 X 4,00 ZN	08
24	0503010667	PORCA 3/16 NC ZN	01
25	0503010337	PORCA S. 5/16 UNC G.5 ZN	04
26	0503010028	PORCA S. 1/2 UNF G.5 ZN	01
27	0503010013	PORCA S. 5/8 UNC G.5 ZN	12
28	0503010014	PORCA S. 3/4 UNC (PESADA) G.5 ZN	38
29	0503010335	PORCA S. 3/4 UNF (PESADA) G.5 ZN	04
30	0501010059	PORCA S. 1 UNC (PESADA) G.5 ZN	04
31	0503010044	PORCA S. AUTOTRAV C/NYLON 1.1/4 UNF BAIXA G.5 ZN	06



PD VTR BH 180/194 G4 BT CDC JY GAL
PCS EMB SAQ PD VTR BH 194 G4 BT CDC SL GAL S-0717

Página 14
0511032947

Item	Código	Descrição	QT
32	0503030012	CUPILHA 4 X 88	02
33	0503010002	GRAXEIRA 1800	06
34	0501053835	FEMEA ENGATE RAPIDO AGRICOLA 1/2 NPT COM TAMPA	02
35	0503010217	ANEL RET P/EIXO 501040	04
36	0503062177	ADAPTADOR T C/PORCA LAT 7/8 (V.C)	01
37	0503034526	NIPLE UNIAO R.7/8 UNF X R.7/8 UNF X 58 GATG-LD	01



Item	Código	Descrição	QT
01	0501080166	MANG 1/2 X 550 TR-TC	01
02	0501080218	MANG 1/2 X 750 TR-TC	02
03	0501080060	MANG 1/2 X 1600 TR-TC 1G138648	02
04	0501080016	MANG 1/2 X 2800 TR-TC	03
05	0501080137	MANG 1/2 X 3000 TC-TC	02
06	0501080959	MANG 1/2 X 3400 TM-TR	02



MARCHESAN IMPLEMENTOS E MÁQUINAS AGRÍCOLAS TATU S.A.

AV. Marchesan, 1979 - Cx. Postal, 131 - CEP 15994-900 - Matão - SP - Brasil

FONE: (16) 3382-8282

(FAX Vendas): +55 16.3382-8297 - (FAX Exportação) + 55 16.3382.1003

e.mail: tatu@marchesan.com.br

Home Page: www.marchesan.com.br

Publicações Técnicas: Elaboração
MARINA PEREZ NIZA

Publicações Técnicas: Revisão
MARINA PEREZ NIZA

Contatos Catálogo:
E-mail = jgaspari@marchesan.com.br

**PEÇAS ORIGINAIS
TATU**

