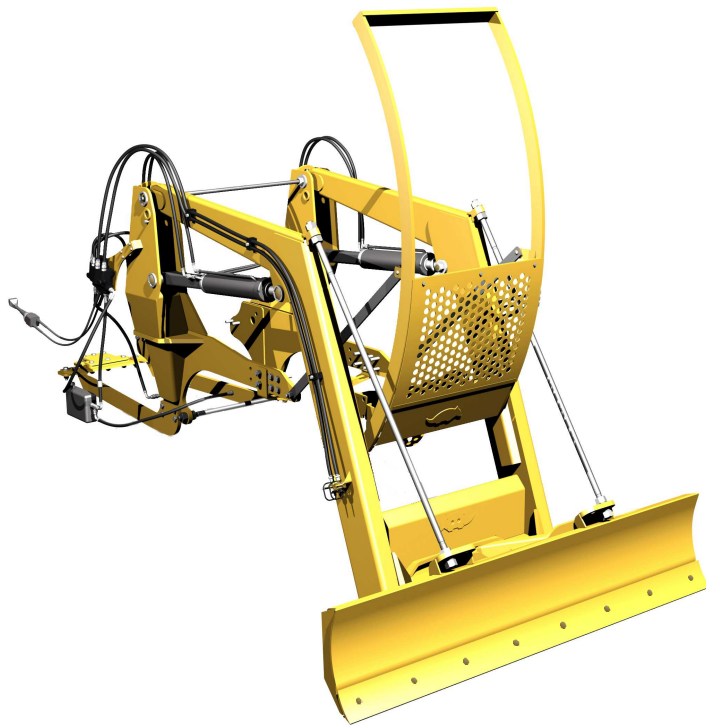


CATÁLOGO DE PIEZAS

PD - PALAS DELANTERAS

PD VTR BH 180/194 G4 BT CDC JY GAL

Código: 0501092491



Serie: S-0717

Rev.: 00

Fecha Rev.: MARÇO/2019

PIEZAS ORIGINALES
TATU



PRODUCTOS

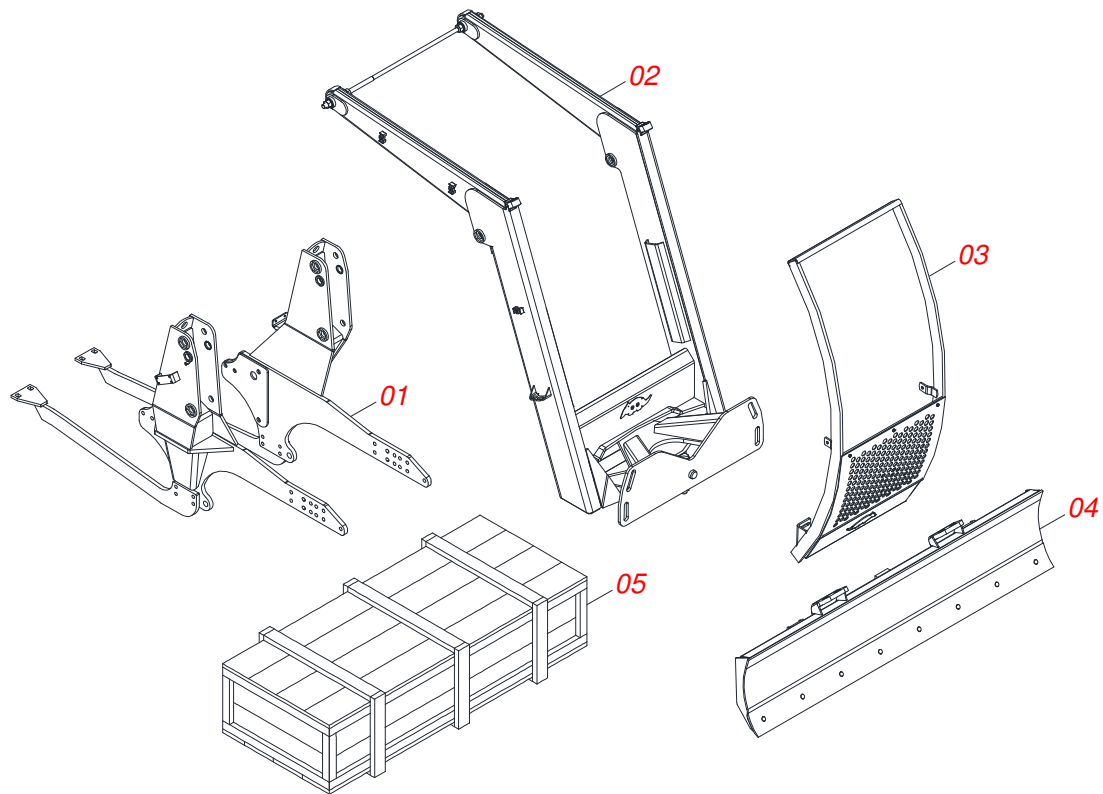
Código	Descripción
0106020454	PD VTR BH 154/174/180/194 G4 BT CDC JS GAL S-0717

ATENCIÓN: **IMPORTANTE**

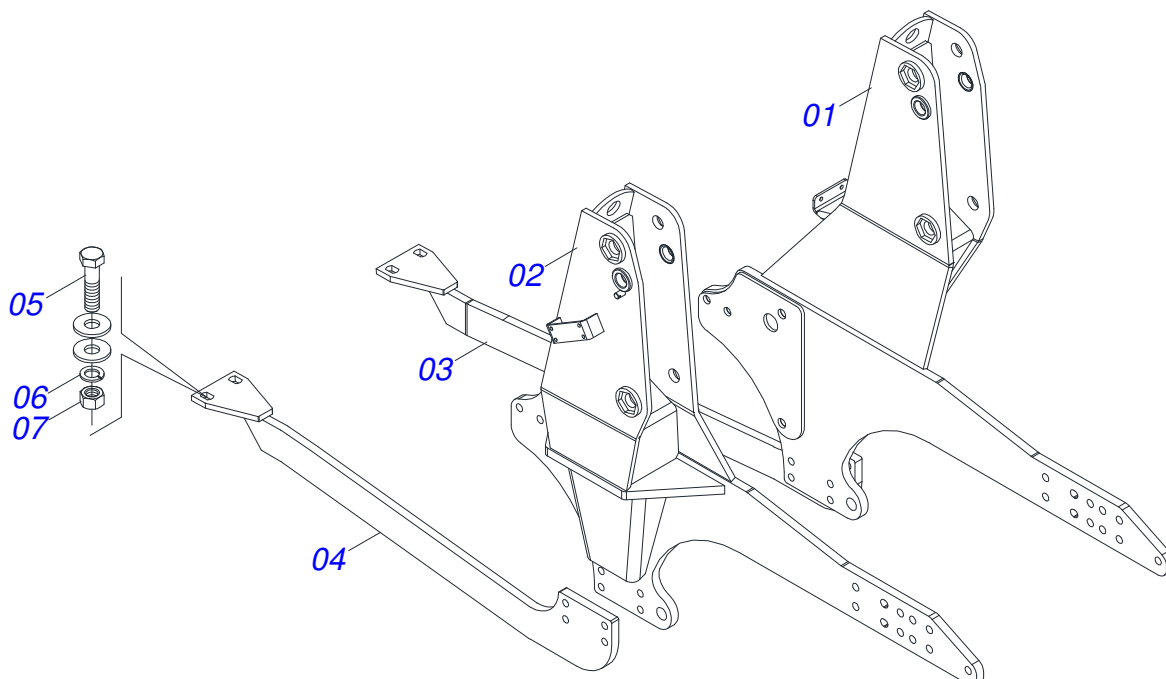
MARCHESAN S/A SE RESERVA EL DERECHO DE PERFECCIONAR Y/O MODIFICAR LAS CARACTERÍSTICAS TÉCNICAS DE SUS PRODUCTOS, SIN LA OBLIGACIÓN DE PROCEDER CON LOS YA COMERCIALIZADOS Y SIN CONOCIMIENTO PREVIO DEL DISTRIBUIDOR AUTORIZADO O DEL CONSUMIDOR.

INDICE

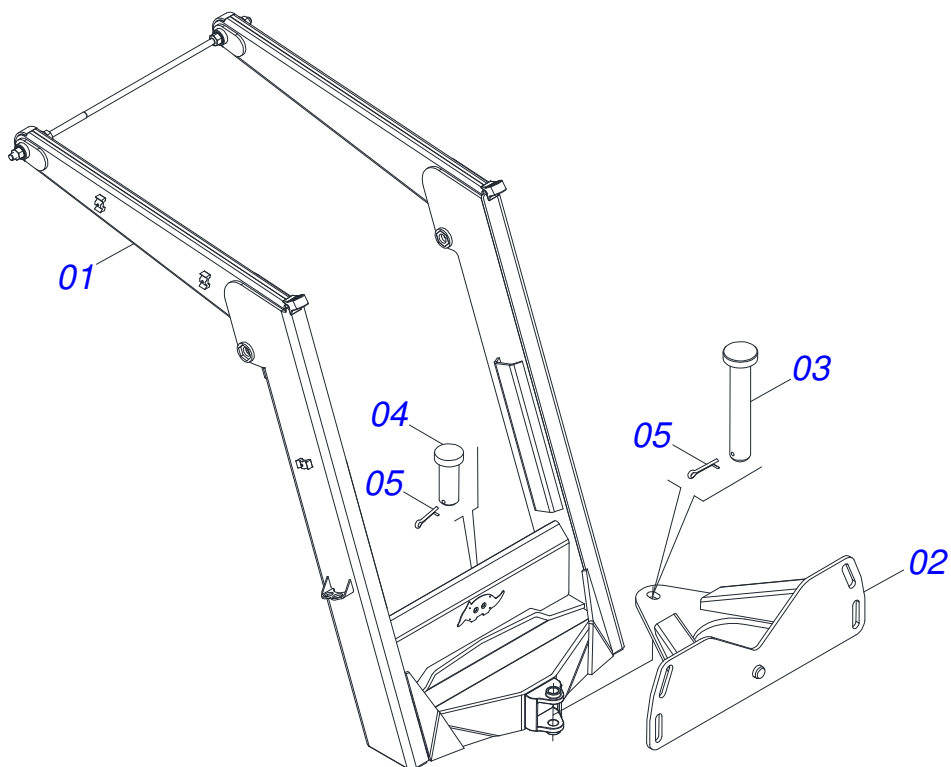
0106020454	PD VTR BH 154/174/180/194 G4 BT CDC JS GAL S-0717	1
0521047672	CONJUNTO DEL CHASIS CON BARRA DE TRACCIÓN	2
0521047673	SOPORTE MOVIL COMPLETO	3
0501048330	GUIA SOPORTE MOVIL COMPL	4
0511045456	SOPORTE CUCHILLA 2600	5
0521023908	CAJA CON COMPONENTES	6
0521045393	CONJUNTO SOPORTE JOY STICK	7
0521047684	COMANDO	8
0501041652	VARON 1.1/4" X 810 COMPLETO	9
0521044193	TIRANTE COMPLETO 1.1/4 NC X 1810	10
0521051770	CILINDRO HIDRAULICO	11
0521051768	CILINDRO HIDRAULICO	12
0511054457	CONJUNTO VALVULA SEGURIDAD	13
0511032947	PIEZAS EMBALADAS	14
0521051796	JUEGO DE MANGUERA	15



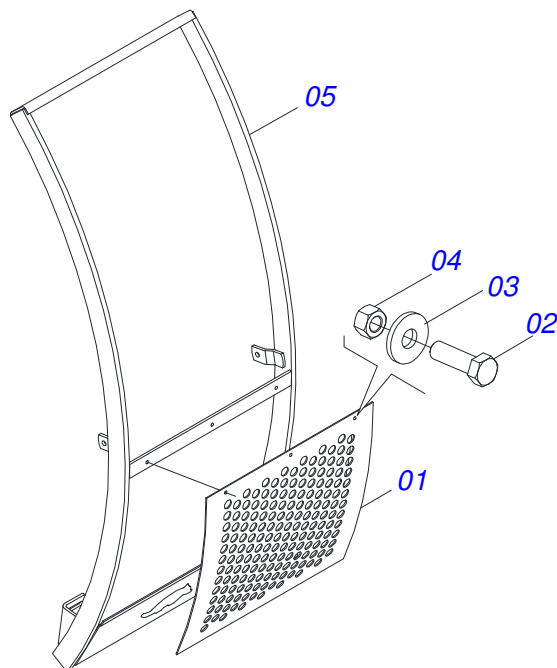
Artículo	Código	Descripción	QT
001	0521047672	CONJUNTO DEL CHASIS CON BARRA DE TRACCIÓN	01
002	0521047673	SOPORTE MOVIL COMPLETO	01
003	0501048330	GUIA SOPORTE MOVIL COMPL	01
004	0511045456	SOPORTE CUCHILLA 2600	01
005	0521023908	CAJA CON COMPONENTES	01



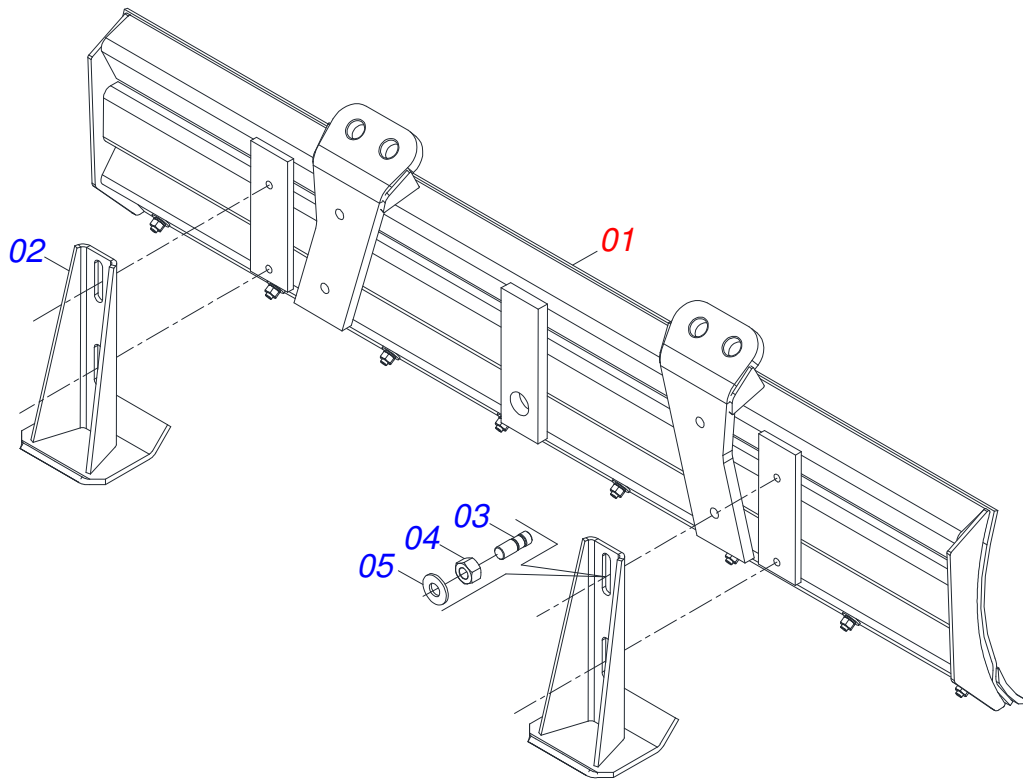
Artículo	Código	Descripción	QT
001	0521068145	CHASIS IZQUIERDO	01
002	0521068146	CHASIS DERECHO	01
003	0521064903	BARRA TRASERA	01
004	0521065072	BARRA TRASERA	01
005	0501010500	TORNILLO 3/4"UNC X3"	04
006	0503010023	ARANDELA PRESION	04
007	0503010014	TUERCA 3/4" UNC	04



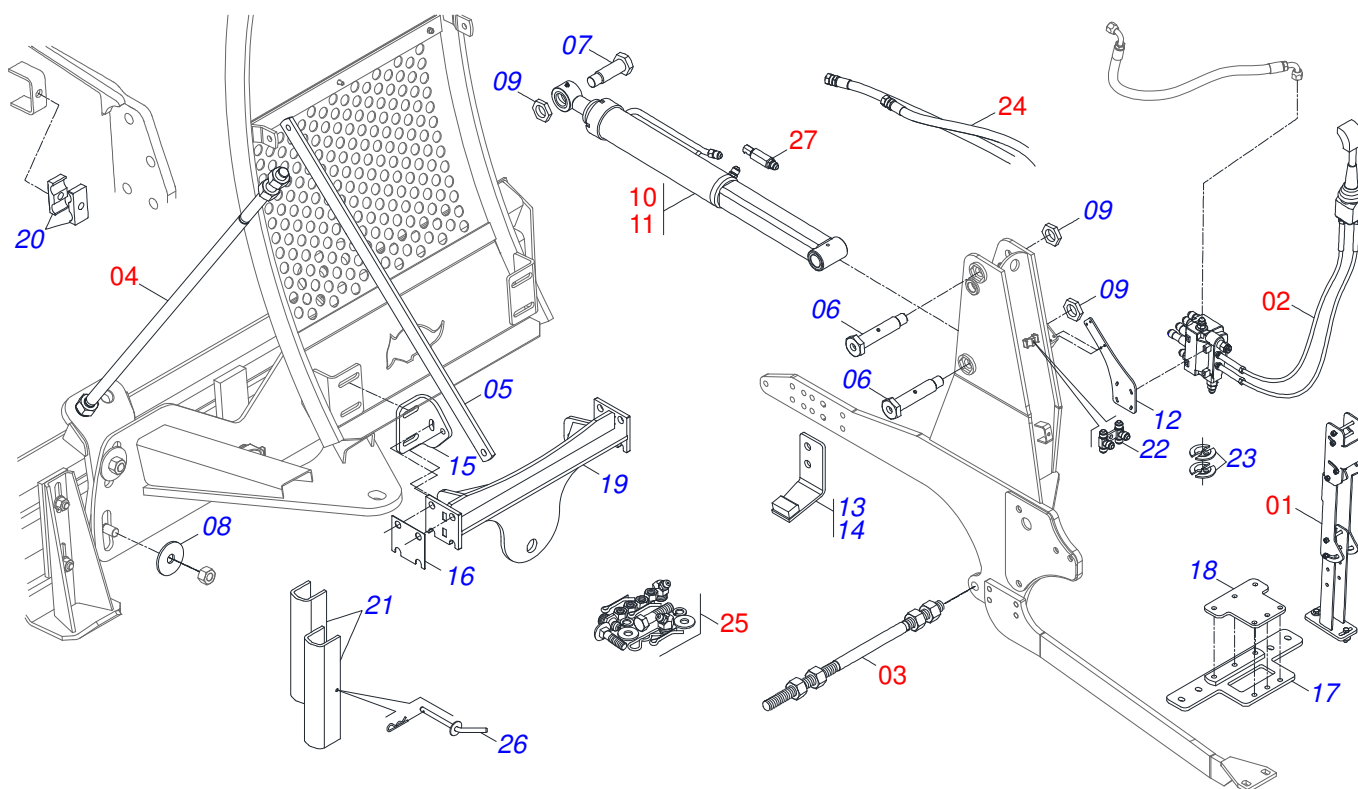
Artículo	Código	Descripción	QT
001	0521068135	APOYO MOVIL	01
002	0501062637	SOPORTE REGULACION	01
003	0521010618	EJE UNION 37,50 X 220	01
004	0521010612	EJE UNION 37,50 X 90	01
005	0503010010	PASADOR ABIERTO 1/4 X 2.1/2	02



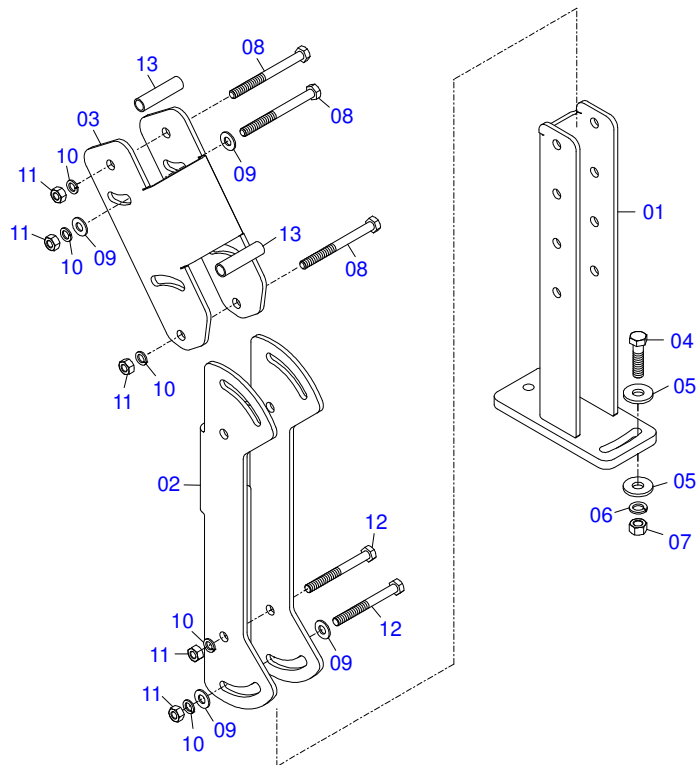
Artículo	Código	Descripción	QT
01	0501014686	PROTECCIÓN DELANTERA	01
02	0503010751	TORNILLO 3/8" UNC X 1.1/4"	03
03	0501010984	ARANDELA PLANA	03
04	0503010026	TUERCA 3/8	03
05	0511061998	GUIA SOPORTE MOVIL COMPL	01



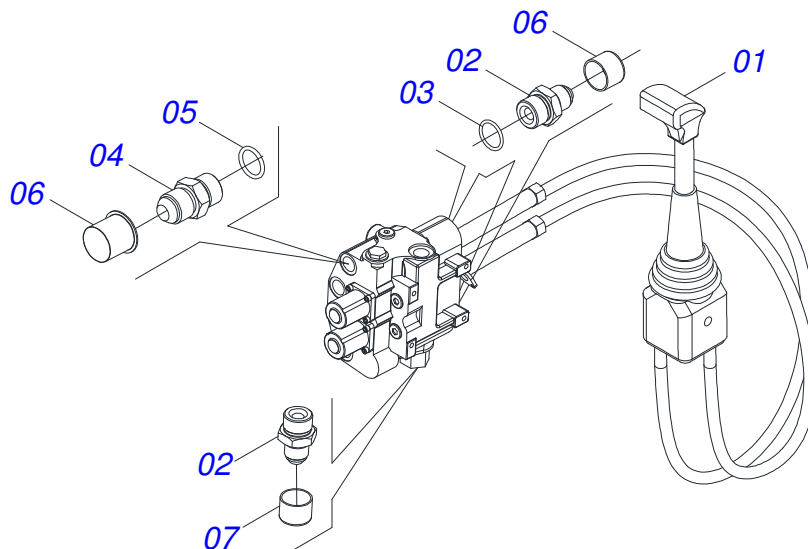
Artículo	Código	Descripción	QT
001	0501047710	SOPORTE CUCHILLA 2600 COMPL	01
002	0501063411	ZAPATA ESTAB	02
003	0561016756	PRISIONERO 3/4 UNC X 3/4 UNC X 56	04
004	0503010014	TUERCA 3/4" UNC	08
005	0501010322	ARANDELA PLANA 20.50 X 46 X 4.75	04



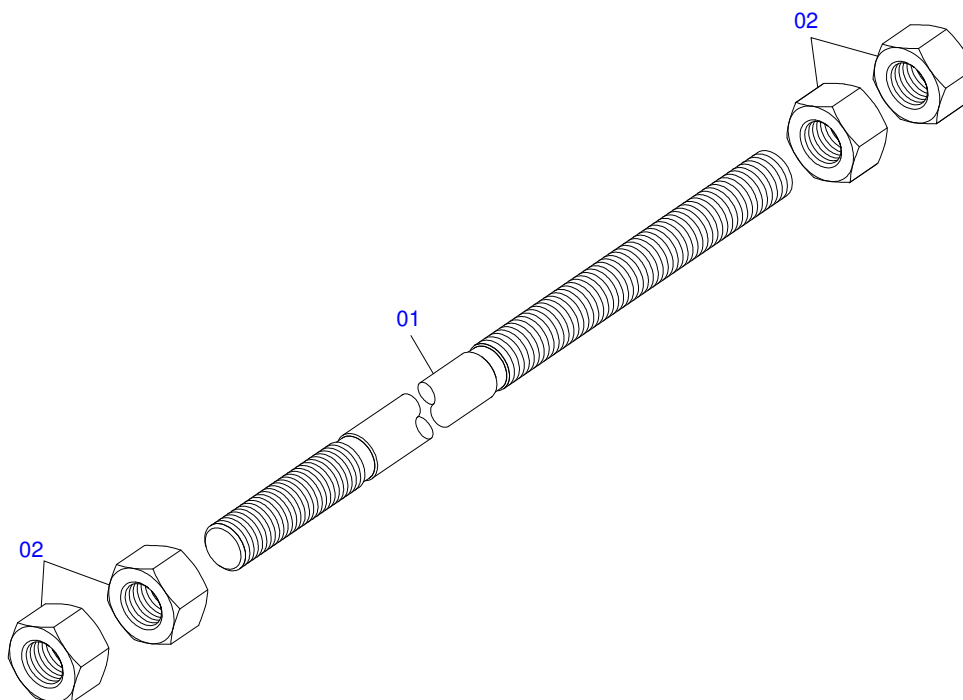
Artículo	Código	Descripción	QT
01	0521045393	CONJUNTO SOPORTE JOY STICK	01
02	0521047684	COMANDO	01
03	0501041652	VARON 1.1/4" X 810 COMPLETO	01
04	0521044193	TIRANTE COMPLETO 1.1/4 NC X 1810	02
05	0511013560	BARRA LIGACION	02
06	0581015228	TORNILLO	04
07	0581010693	TORNILLO	02
08	0501010574	ARANDELA PLANA	04
09	0581010243	ARANDELA HEXÁGONO EXTERNO	06
10	0521051770	CILINDRO HIDRAULICO	01
11	0521051768	CILINDRO HIDRAULICO	01
12	0581015053	SOPORTE DEL MANDO	01
13	0521065892	BATIDOR DERECHO	01
14	0521065895	BATIDOR IZQUIERDO	01
15	0571014003	SOPORTE DE FIJACIÓN DE LA GUÍA ALTA	02
16	0571017466	CALZO FIJADOR	02
17	0521065069	FIJACIÓN INFERIOR	01
18	0571016626	SOPORTE FIJADOR	01
19	0521065156	FIJADOR SOPORTE MÓVIL	01
20	0502010477	CUERPO SUPERIOR PRESILLA	06
21	0531017238	BLOQUEO DEL TRANSPORTE 357 GAPCW 45	02
22	0521064869	DISTRIBUIDOR DE ACEITE 7/8UNF JIC - PD NH T7 175	01
23	0581013404	TAPON	02
24	0521051796	JUEGO DE MANGUERA	01
25	0511032947	PIEZAS EMBALADAS	01
26	0501068994	EJE TRABA 8,30 X 78	02
27	0511054457	CONJUNTO VALVULA SEGURIDAD	02



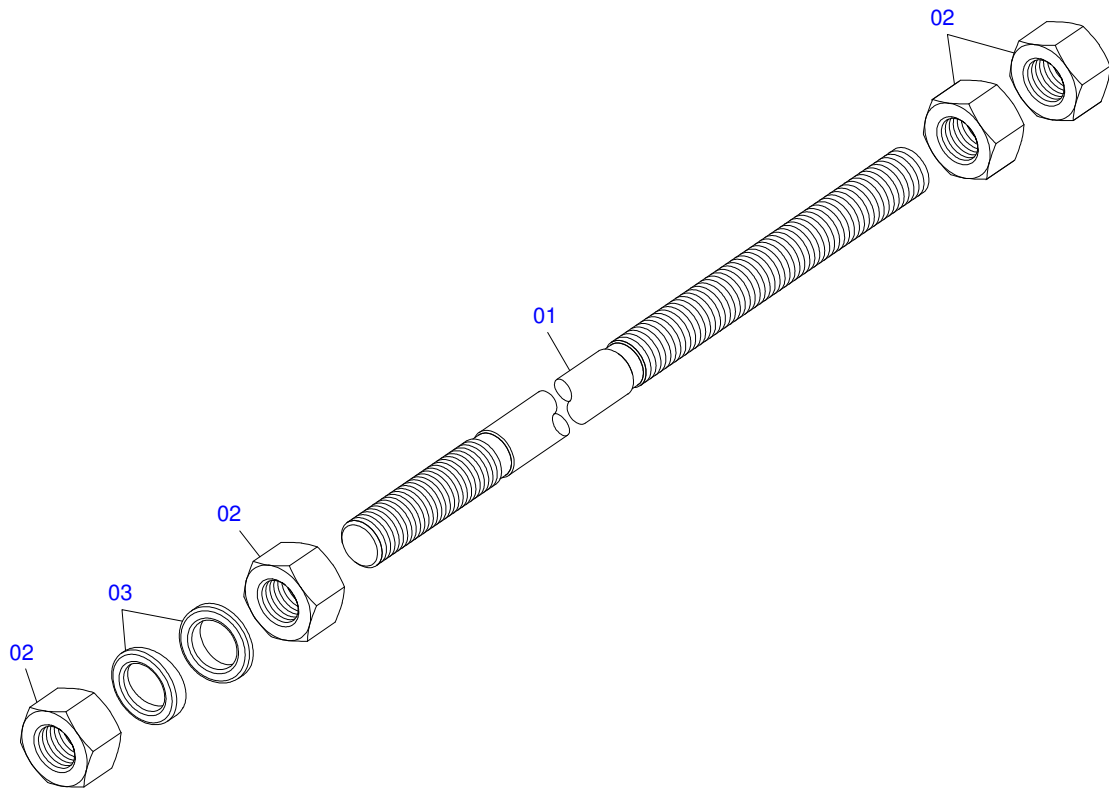
Artículo	Código	Descripción	QT
01	0521065789	SOPORTE INFERIOR DE JOYSTICK PCA	01
02	0571018376	CUERPO CENTRAL SUPORT DEL JOYSTICK	01
03	0571018375	CUERPO SUPERIOR SUPORTE DE JOYSTICK PCA	01
04	0503010849	TORNILLO 3/8 UNC X 1.1/2	02
05	0501010984	ARANDELA PLANA	02
06	0503010025	ARANDELA PRESION 3/8	02
07	0503010026	TUERCA 3/8	02
08	0503010848	TORNILLO 5/16" UNC X 3.1/2"	04
09	0501010694	ARANDELA PLANA	06
10	0503010179	ARANDELA PRESION	06
11	0503010337	TUERCA 5/16	06
12	0503011053	TORNILLO	02
13	0541015551	BUJE 10 X 13 X 50	02



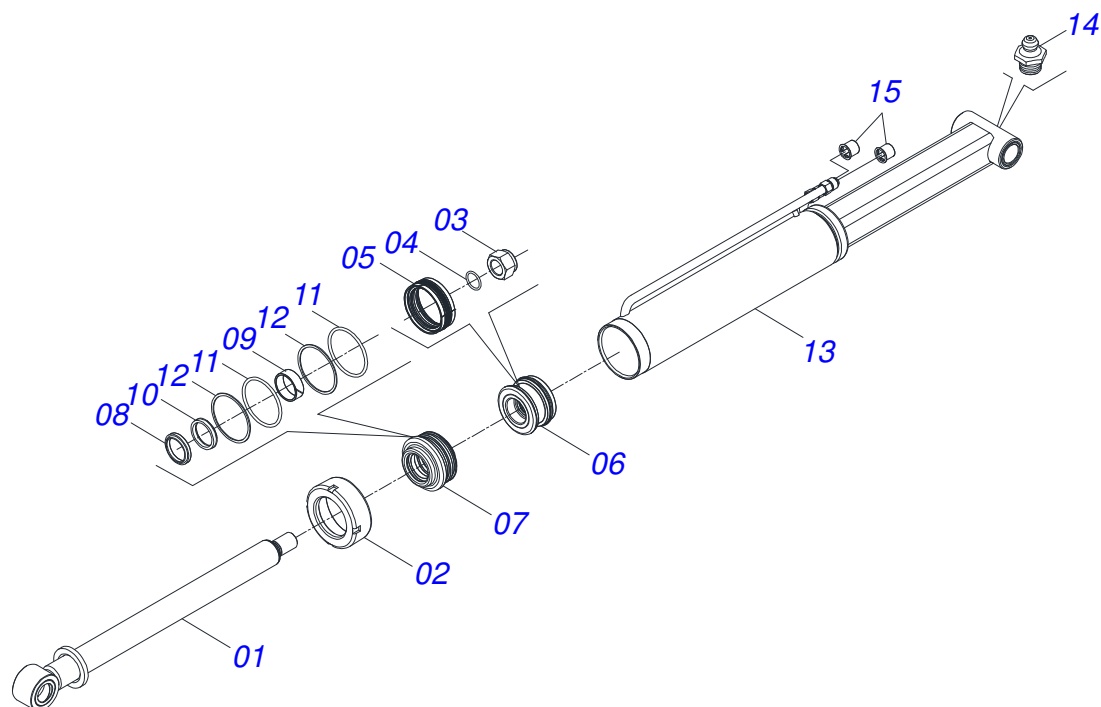
Artículo	Código	Descripción	QT
01	0503062415	MANDO COMPLETO CON JOYSTICK SDM122/2	01
02	0511018014	NIPLE R.7/8 UNF X 1.1/16 UN X 52	03
03	0503011109	ANILLO O'RING 2-119 N 3006-9B	02
04	0501010590	NIPLE 7/8 NF	04
05	0503010045	ANILLO O'RING 2-116 N 3006-9B	04
06	0503030387	TAPON	04



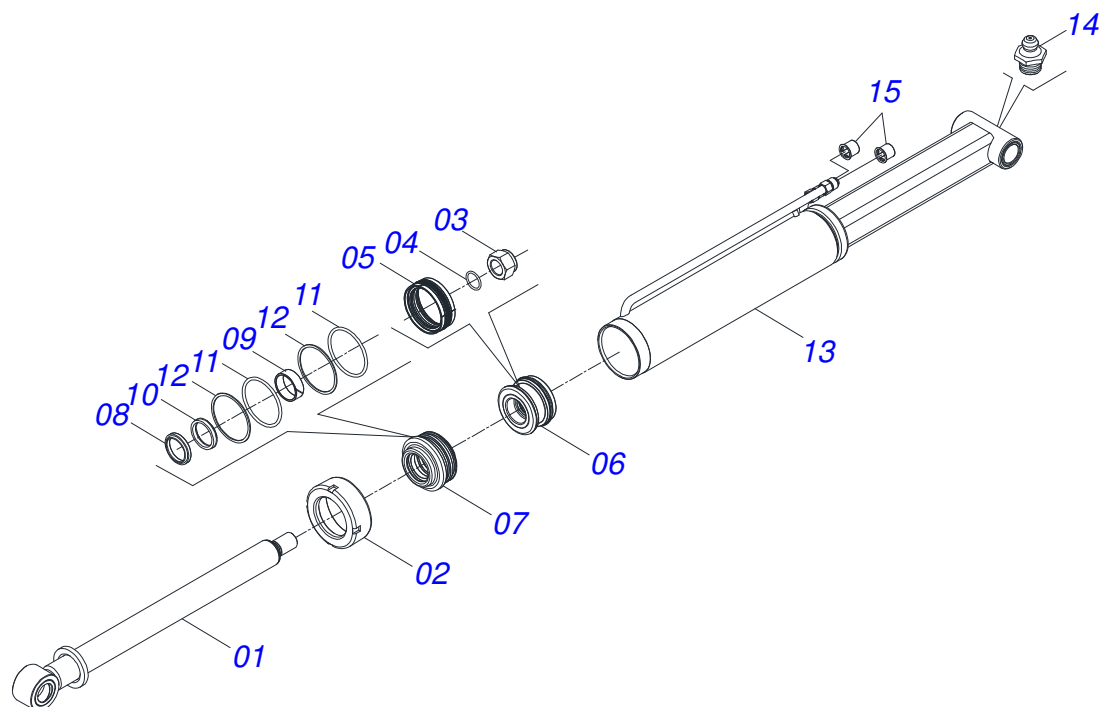
Artículo	Código	Descripción	QT
01	0501014916	VARON 1.1/4" X 810	01
02	0501010087	TUERCA 1.1/4"	04



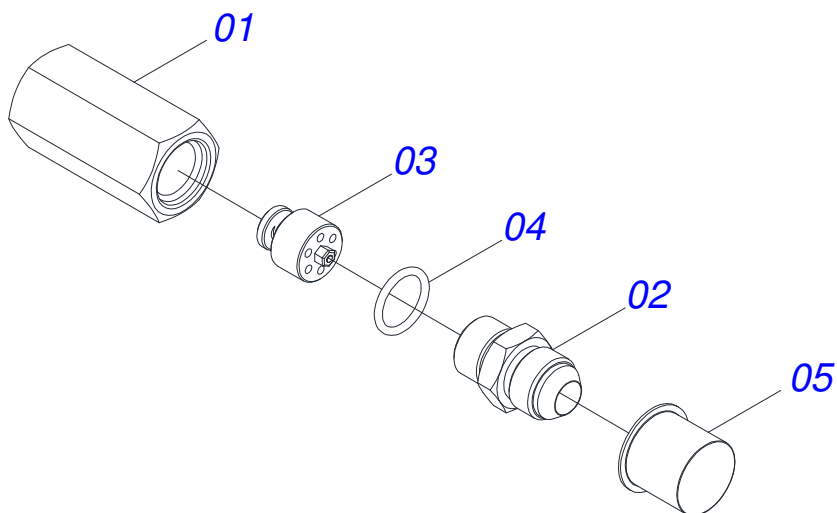
Artículo	Código	Descripción	QT
01	0571016063	VARA 1.1/4X1810 - PD NH T7.175	01
02	0501010087	TUERCA 1.1/4"	04
03	0502012180	ARANDELA TENSORA	02



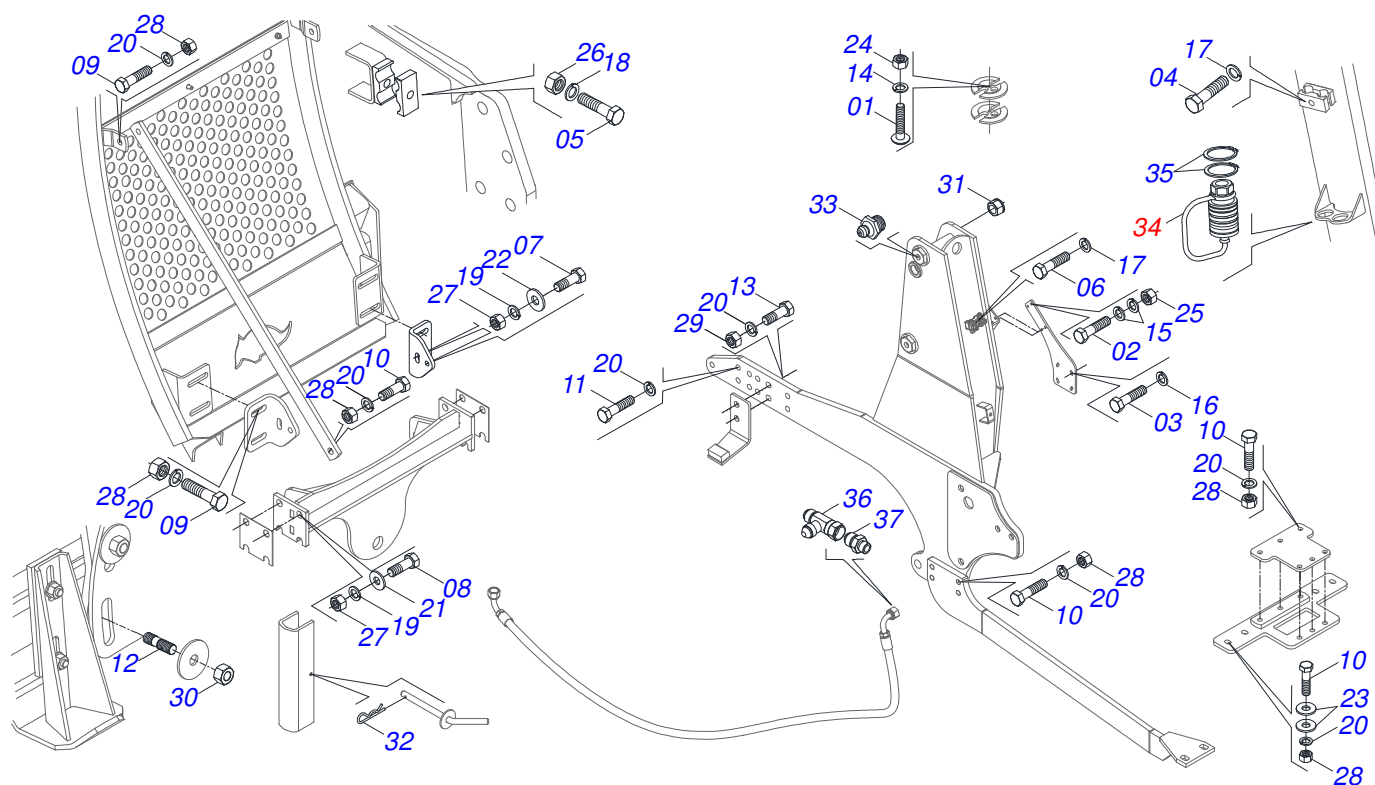
Artículo	Código	Descripción	QT
001	0521068132	EXTENSOR	01
002	0502012822	TAPA MOVIL 101,60	01
003	0503010817	TUERCA 1.1/4	01
004	0503010345	ANILLO O-RING 2-218 N 3006-9B	01
005	0503015633	SELLADO SELEMASTER	01
006	0502012842	EMBOLO 50,80 X 101,60	01
007	0581010678	SOPORTE ANILLOS 50,80 X 85,72	01
008	0503015636	RASCADOR DE CIERRE	01
009	0503018025	ANILLO GUIA	01
010	0503018026	ANILLO 1870-2000-375 B	01
011	0503010338	ANILLO O-RING 2-342 N 3006-9B	02
012	0503011061	ANILLO BACK-UP 8-342	02
013	0521068134	CAMISA	01
014	0503010002	GRASERA 1800	02
015	0503030387	TAPON	02



Artículo	Código	Descripción	QT
001	0521068132	EXTENSOR	01
002	0502012822	TAPA MOVIL 101,60	01
003	0503010817	TUERCA 1.1/4	01
004	0503010345	ANILLO O-RING 2-218 N 3006-9B	01
005	0503015633	SELLADO SELEMASTER	01
006	0502012842	EMBOLO 50,80 X 101,60	01
007	0581010678	SOPORTE ANILLOS 50,80 X 85,72	01
008	0503015636	RASCADOR DE CIERRE	01
009	0503018025	ANILLO GUIA	01
010	0503018026	ANILLO 1870-2000-375 B	01
011	0503010338	ANILLO O-RING 2-342 N 3006-9B	02
012	0503011061	ANILLO BACK-UP 8-342	02
013	0521068133	CAMISA	01
014	0503010002	GRASERA 1800	02
015	0503030387	TAPON	02



Artículo	Código	Descripción	QT
001	0581014053	ADAPTADOR 1/2 BSP X 7/8 UNF JIC X 64 - GATG	01
002	0581014052	NIPLE 1/2 BSP X 7/8 UNF JIC X 43 - PD/PCA	01
003	0503016854	VALVULA COMPL	01
004	0503010045	ANILLO O'RING 2-116 N 3006-9B	01
005	0503030387	TAPON	01



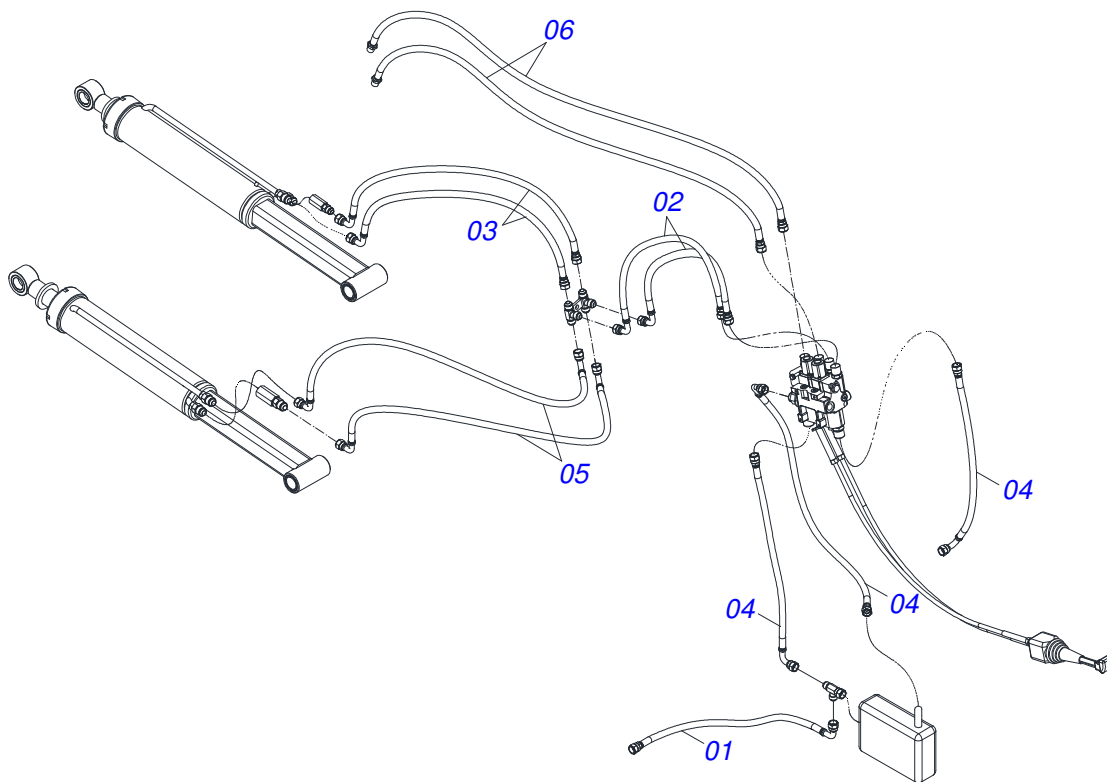
Artículo	Código	Descripción	QT
01	0503017866	TORNILLO 3/16" UNC X 1,1/2"	01
02	0503010371	TORNILLO 5/16 UNC X 1	04
03	0503011295	TORNILLO M8 X 1,25 X 25	04
04	0503012555	TORNILLO 7/16" UNC X 2"	05
05	0503010834	TORNILLO 1/2 UNC X 1	01
06	0503010311	TORNILLO 1/2" UN X 1.1/4"	01
07	0501010100	TORNILLO 5/8 UNC X 2 C S G.5	04
08	0501011541	TORNILLO 5/8" UNC X 3"	08
09	0501010098	TORNILLO 3/4 UNC X 2	06
10	0503013394	TORNILLO 3/4" UN X 3"	20
11	0503013103	TORNILLO M20 X 2,5 X 90	12
12	0561016755	PRISIONERO 1 UNC X 1 UNC X 76 ZN	04
13	0511014160	PERNO 3/4" UNF X 115	04
14	0503010668	ARANDELA PRESION 3/16"	01
15	0503010179	ARANDELA PRESION	04
16	0503014371	ARANDELA PRESION M8	04
17	0503010180	ARANDELA PRESION 7/16"	05
18	0503010019	ARANDELA PRESION 1/2"	01
19	0503010027	ARANDELA PRESION	12
20	0503010023	ARANDELA PRESION	50
21	0501012140	ARANDELA PLANA	08
22	0501011312	ARANDELA PLANA	02
23	0501010322	ARANDELA PLANA 20.50 X 46 X 4.75	08
24	0503010667	TUERCA 3/16" UNC	01
25	0503010337	TUERCA 5/16	04
26	0503010028	TUERCA 1/2" UNF	01
27	0503010013	TUERCA 5/8	12
28	0503010014	TUERCA 3/4" UNC	38
29	0503010335	TUERCA 3/4	04
30	0501010059	TUERCA 1.5/8	04
31	0503010044	TUERCA 1.1/4	06



PD VTR BH 180/194 G4 BT CDC JY GAL
PIEZAS EMBALADAS

Página 14
0511032947

Artículo	Código	Descripción	QT
32	0503030012	PASADOR ABIERTO	02
33	0503010002	GRASERA 1800	06
34	0501053835	HEMBRA ENGANCHE RAP 1/2 NPT	02
35	0503010217	ANILLO TENSOR 501040 (PARA EJE)	04
36	0503062177	ADAPTADOR T CON TUERCA 7/8 (V.C)	01
37	0503034526	NIPLE UNIÓN	01



Artículo	Código	Descripción	QT
01	0501080166	MANGUERA 1/2 X 550 TR-TC	01
02	0501080218	MANGUERA 1/2 X 750	02
03	0501080060	MANGUERA 1/2 X 1600 TR-TC	02
04	0501080016	MANGUERA 1/2 X 2800 TR-TC	03
05	0501080137	MANGUERA 1/2 X 3000 TC-TC	02
06	0501080959	MANGUERA 1/2 X 3400	02



MARCHESAN IMPLEMENTOS E MÁQUINAS AGRÍCOLAS TATU S.A.
AV. Marchesan, 1979 - Casilla de Correos, 131 - CEP 15994-900 - Matão - SP - Brazil
Fono +55 16.3382-8282
(FAX Parts) + 55 16.3382. 8297 - (Export) + 55 16.3382.1003
e.mail: tatu@marchesan.com.br www.marchesan.com.br

Publicaciones Técnicas: Desarrollo
MARINA PEREZ NIZA

Publicaciones Técnicas: Revisión
MARINA PEREZ NIZA

Contactos Catálogo:
E-mail = jgaspari@marchesan.com.br

**ORIGINAL PARTS
TATU**

