

RASTRA TANDEM DESENCONTRADA

OTDH 8009T - 32/34 D

Código: 0501092488

Serie: S-0118

Revisión: 00

Fecha de Revisión: JANEIRO/2022

CATALOGO DE PARTES



MARCHESAN



PRODUCTOS

Código	Descripción
0102430650	OTDH 8009T 32 X 24 X 4,75 DM MT C/ET C/AP S-1118
0102430649	OTDH 8009T 32 X 24 X 4,75 DM MT C/ET S-1118
0102430651	OTDH 8009T 34 X 24 X 4,75 DM MT FF C/ET S-1118
0102430648	OTDH 8009T 34X24X4,75 DM MT ESPECIAL S-1118
0102430666	OTDH 8009T 34X24X4,75 DM MT ESPECIAL S-1118

ATENCIÓN: IMPORTANTE

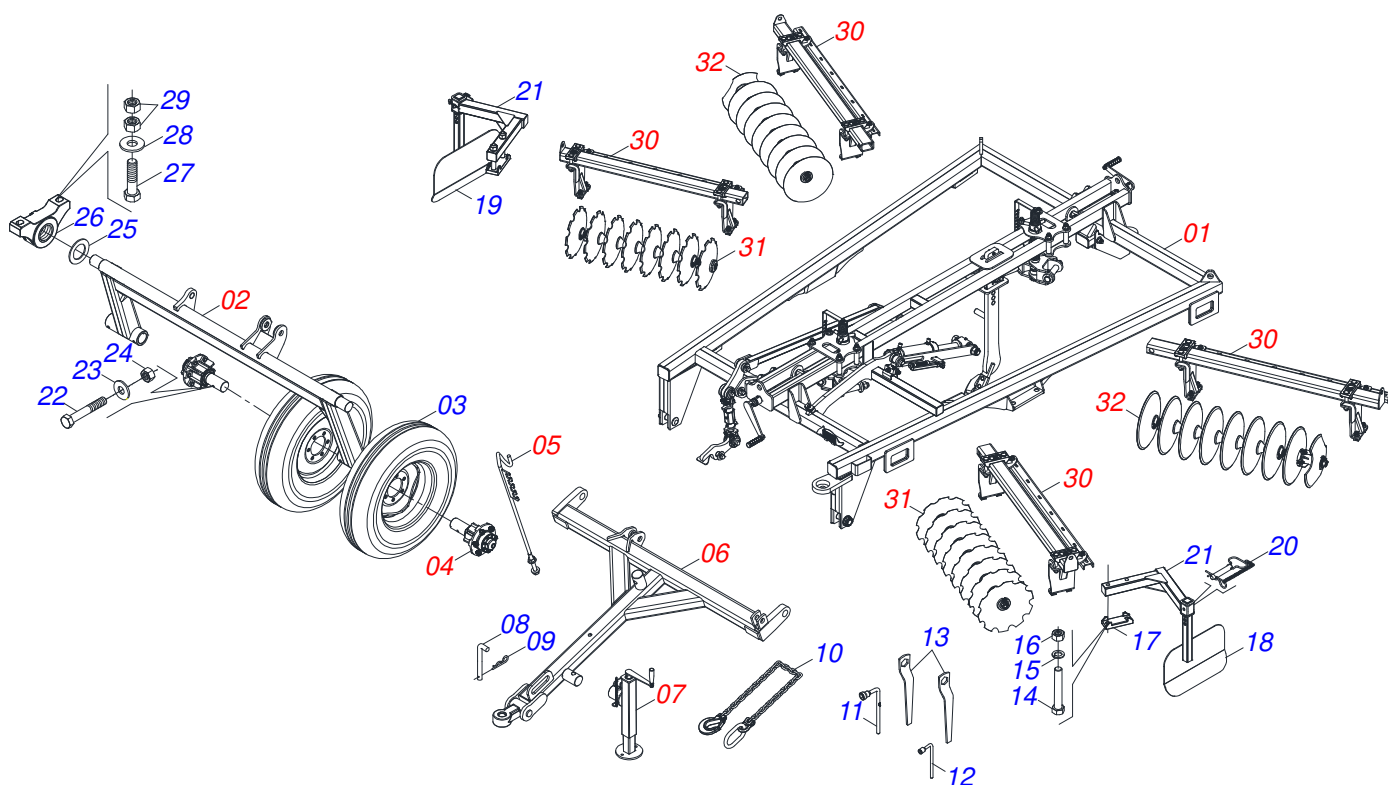
Marchesan S.A. se reserva el derecho de perfeccionar y/o cambiar las características técnicas de sus productos, sin previo aviso y sin la obligación de proceder con los ya comercializados y sin conocimiento previo del revendedor o consumidor.



MARCHESAN

ÍNDICE

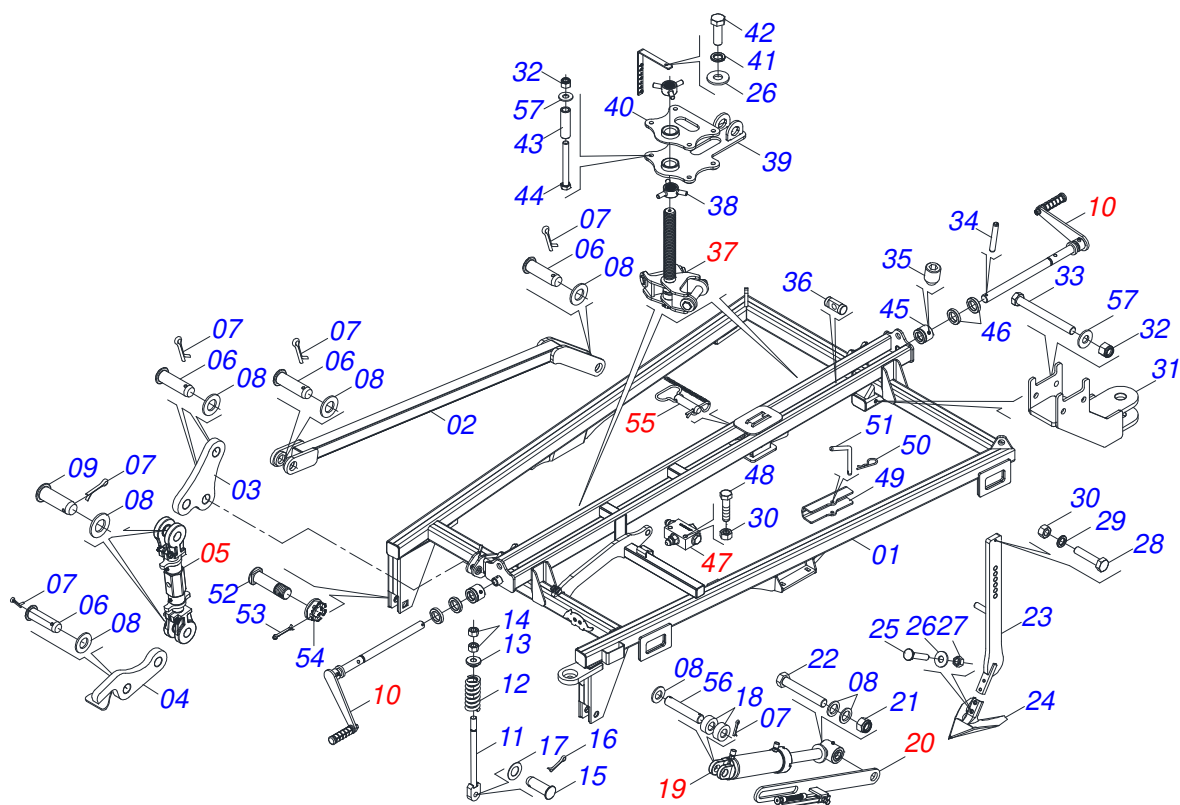
0909095173	OTDH 8009T	1
0909095170	CUADRO COMPLETO	2
0521054911	ESTABILIZADOR COMPLETO	3
0521048856	MANIVELA 531	4
0521045737	CILINDRO HIDRAULICO 44,45 X 85,72 X 515 X 205	5
0521048855	CONJUNTO REGULACION CONTROLE PROFUNDIDADE	6
0511059126	REGULADOR DE CONTROL DE PROFUNDIDAD CON ESCALA	7
0521048853	CONJUNTO ARTICULACION	8
0521048854	VALVULA LIMITADORA	9
0521055049	EJE	10
0503060091	RUEDA CON NEUM 750 X 16-10L COMPLETO	11
0501055262	RUEDA SIN NEUMATICO	12
0501040257	SOPORTE MANGUERA 3/4" X 1200	13
0521048883	GATO COMPLETO	14
0511048088	GATO COMPLETO	15
0521055040	EJE COMPLETO 22,22 EC 85 E	16
0521054631	EJE 27,80 X EC 98 COMPLETO	17
0909095175	CHASIS LATERAL COMPLETO 32/34 D	18
0909095176	SECCION DISCO RECORTADO - 32/34 D	19
0909095177	SECCIÓN DE DISCO LISO - 32D	20
0909095179	SECCIÓN DE DISCO LISO - 34D	21
0501043029	CHUMACERA AGR DM OL 225X 1.1/2	22
0909095181	SISTEMA HIDRAULICO - 32/34 D	23
0501053834	ACOPLAMIENTO RAPIDO MACHO AGRICOLA CON TAPA - 1/2 NPT	24



Artículo	Código	Descripción	Ver Pág.	QT
01	0909095170	CUADRO COMPLETO	2	01
02	0521069516	SOPORTE RODADO		01
03	0503060091	RUEDA CON NEUM 750 X 16-10L COMPLETO	11	04
04	0501055262	RUEDA SIN NEUMATICO	12	04
05	0501040257	SOPORTE MANGUERA 3/4" X 1200	13	01
06	0521069505	CABEZAL		01
07	0521048883	GATO COMPLETO	14	01
08	0521010453	EJE UNION		01
09	0503031035	PASADOR ABIERTO 6 X 88		01
10	0503013150	CADENA 1300 X 3/8		01
11	0501061617	LLAVE 1 CABO PLANO		01
12	0501068273	LLAVE 5/8 CABLE CILINDRICO		01
13	0501011432	LLAVE 1.1/2 E 1.5/8 CABO PLANO		02
14	0501014172	TORNILLO 1" UNC X 8"		04
15	0503010012	ARANDELA PRESION 1"		04
16	0501010059	TUERCA 1.5/8		04
17	0502012323	FIJADOR ZAPATA		02
18	0521069522	PROTECCION IZQUIERDO		02
19	0521069523	PROTECCION DERECHO		02
20	0521054631	EJE 27,80 X EC 98 COMPLETO	17	02
21	0521069521	PROTECCION BRAZO		02
22	0503010547	TORNILLO 1/2" UNC X 4"		04
23	0511017302	ARANDELA PLANA 13.5 X 32.5 X 3.00		04
24	0503010060	TUERCA 1/2" UNC		04
25	0501017579	ARANDELA PLANA		02
26	0501110856	CHUMACERA AGRICOLA ARTICULACION		25
27	0503010797	TORNILLO 3/4" UNC X 4"		02
28	0501010322	ARANDELA PLANA 20.50 X 46 X 4.75		02
29	0503010014	TUERCA 3/4" UNC		02
30	0909095175	CHASIS LATERAL COMPLETO 32/34 D	18	01
31	0909095176	SECCION DISCO RECORTADO - 32/34 D	19	02

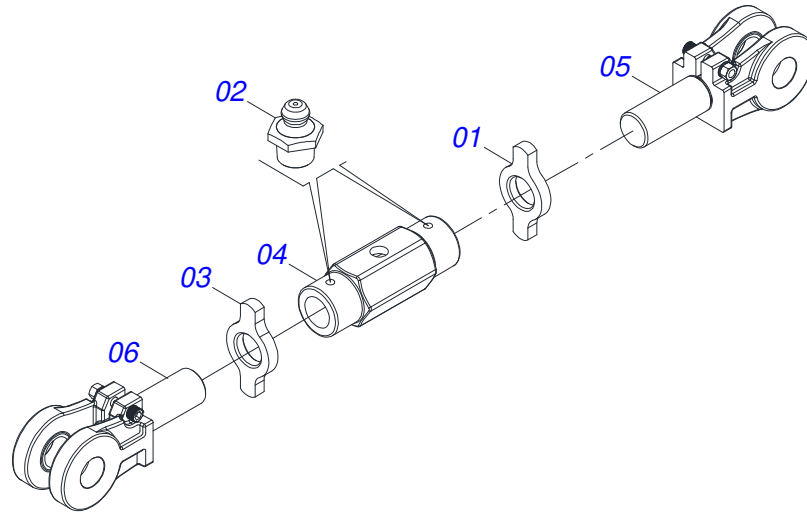


Artículo	Código	Descripción	Ver Pág.	QT
32	0909095177	SECCIÓN DE DISCO LISO - 32D	20	02
32.	0909095179	SECCIÓN DE DISCO LISO - 34D	21	02

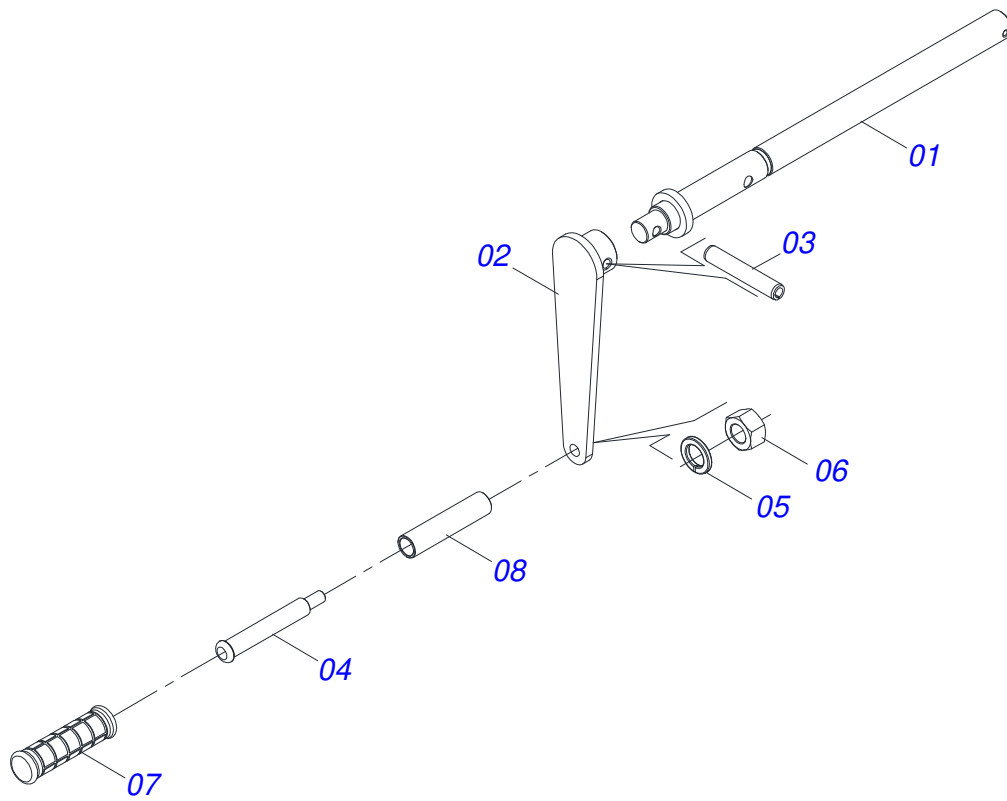


Artículo	Código	Descripción	Ver Pág.	QT
01	0521069514	CUADRO		01
02	0521069507	BARRA ESTABILIZADORA		01
03	0581019273	ARTICULACION		01
04	0521069517	ARTICULADOR INFERIOR		01
05	0521054911	ESTABILIZADOR COMPLETO	3	01
06	0511014394	EJE UNION 31,75 X 105		05
07	0503010523	PASADOR ABIERTO 1/4" X 2"		07
08	0501017779	ARANDELA PLANA		13
09	0521010779	EJE UNION		01
10	0521048856	MANIVELA 531	4	02
11	0501064699	VAR+N RESORTE		01
12	0503030541	RESORTE COMPR 86,10 X 203 X 19,05		01
13	0541011426	GUIA RESORTE		01
14	0501010087	TUERCA 1.1/4"		01
15	0521010592	EJE UNION 27,80 X 80		01
16	0503010571	PASADOR ABIERTO 1/4" X 1.1/2"		01
17	0561011883	ARANDELA PLANA		01
18	0581019279	BUJE		01
19	0521045737	CILINDRO HIDRAULICO 44,45 X 85,72 X 515 X 205	5	01
20	0521048855	CONJUNTO REGULACION CONTROL PROFUNDIDADE	6	01
21	0503010817	TUERCA 1.1/4		01
22	0521017351	TORNILLO 1.1/4" UN X 8"		01
23	0521069519	SOPORTE		01
24	0628095654	AZADAS CHISEL		01
25	0501010141	TORNILLO 1/2" BSW X 2.1/2"		02
26	0511017302	ARANDELA PLANA 13.5 X 32.5 X 3.00		02
27	0503012682	TUERCA HEXAGONAL BSW 1/2"		02
28	0503011404	TORNILLO		07
29	0503010025	ARANDELA PRESION 3/8		01
30	0503010026	TUERCA 3/8		01
31	0521069525	ENGANCHE TRASERO		01

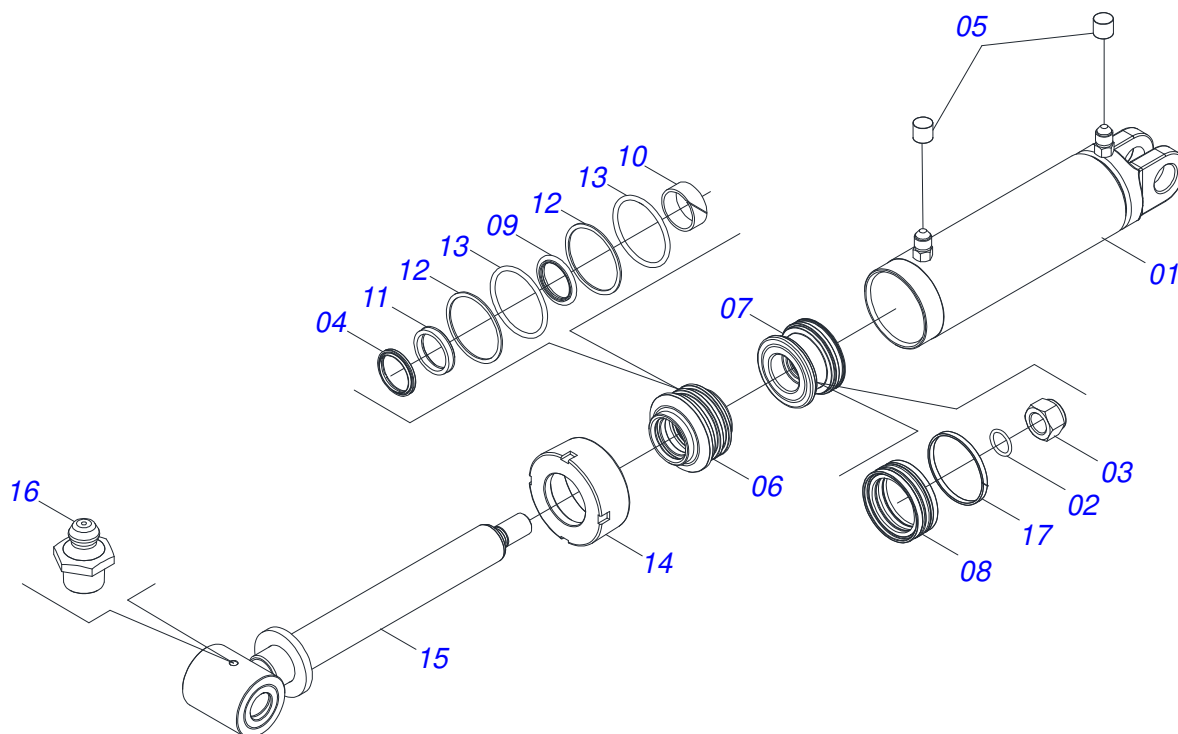
Artículo	Código	Descripción	Ver Pág.	QT
32	0503011075	TUERCA		02
33	0501010164	TORNILLO 3/4 UNC X 7		02
34	0503010292	PASADOR TENSION 701164 6 X 40		02
35	0503011148	TORNILLO 3/8 UNC X 1/2		02
36	0521011158	CONTRA TUERCA DEL RESORTE		02
37	0521048853	CONJUNTO ARTICULACION	8	02
38	0502012460	VOLANTE TRABA		04
39	0521069513	GUIA INFERIOR		02
40	0521069512	GUIA SUPERIOR		02
41	0503010019	ARANDELA PRESION 1/2"		01
42	0503010920	TORNILLO 1/2 UNC X 1.1/2		01
43	0581019256	BUJE SEPARADORA		04
44	0503019246	TORNILLO		04
45	0541019090	BUJE 32,50 X 50 X 32		02
46	0541011456	ARANDELA NYLON		04
47	0521048854	VALVULA LIMITADORA	9	01
48	0503011236	TORNILLO 3/8 UNC X 2		02
49	0581010859	TRABA TRANSPORTE		01
50	0503030285	PASADOR ABIERTO		01
51	0541016844	FIJADOR TRABA		01
52	0521017538	EJE UNION 1.1/2 X 128		02
53	0503010010	PASADOR ABIERTO 1/4 X 2.1/2		02
54	0501011301	TUERCA 1.1/2 UNC 6FPP 2.5/16		02
55	0521055049	EJE	10	02
56	0581019280	EJE UNION		01
57	0501010104	ARANDELA PLANA		06



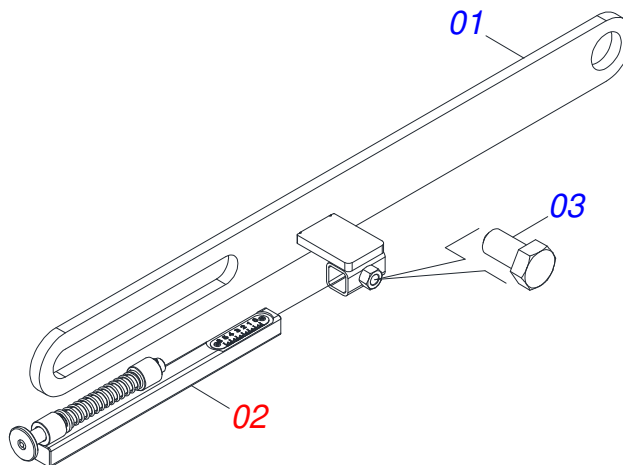
Artículo	Código	Descripción	Ver Pág.	QT
001	0541018673	CONTRA TUERCA		01
002	0503010002	GRASERA 1800		02
003	0541018672	CONTRA TUERCA		01
004	0502011197	CUERPO TUERCA AJUSTE 170		01
005	0521069508	HUSO IZQUIERDO		01
006	0521069509	HUSO DERECHO		01



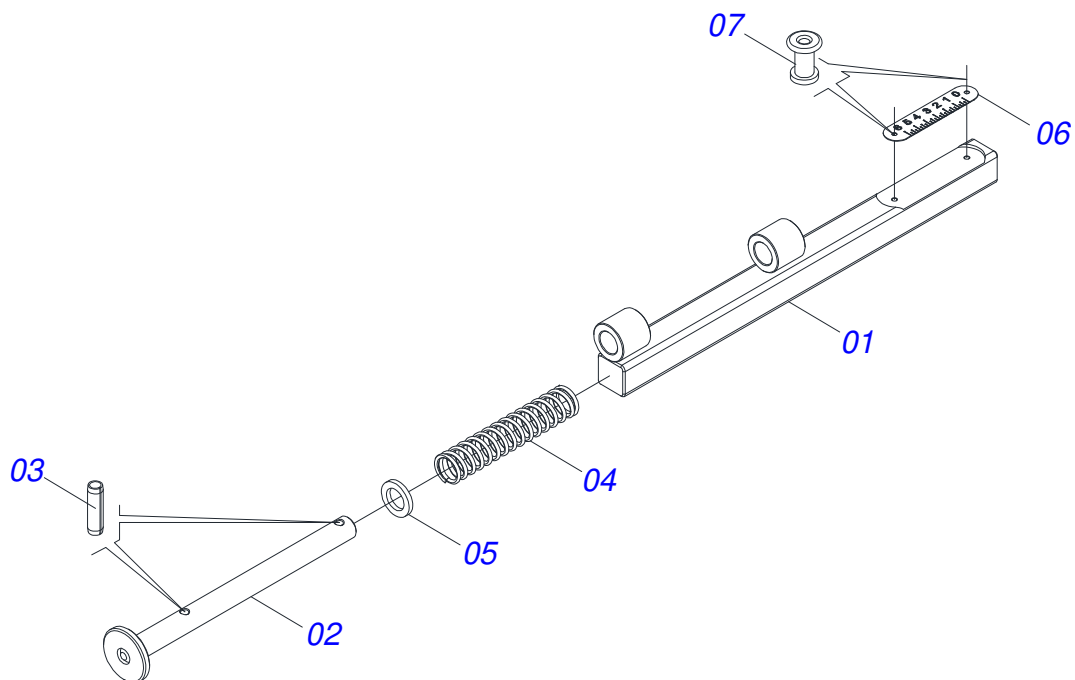
Artículo	Código	Descripción	Ver Pág.	QT
001	0521069510			01
002	0521067899	MANIVELA 230		01
003	0503010361	PASADOR TENSION		01
004	0581014604	EJE ARTICULACIÓN		01
005	0503010019	ARANDELA PRESION 1/2"		01
006	0503010060	TUERCA 1/2" UNC		01
007	0503037382	MANOPLA PVC Ø25 X 120		01



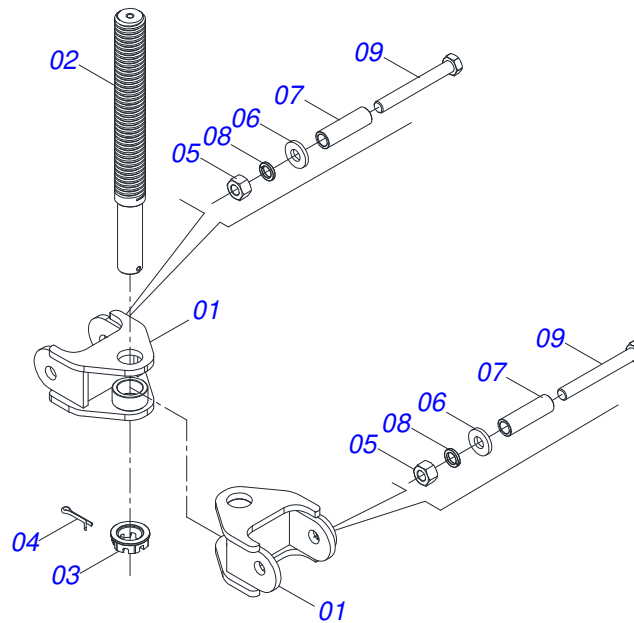
Artículo	Código	Descripción	Ver Pág.	QT
01	0511061588	CAMISA 85,72 X 415,5		01
02	0503010042	ANILLO O'RING 2-214 N 3006-9B		01
03	0503010063	TUERCA 1" UNF		01
04	0503010761	ANILLO RASCADOR D-1750		01
05	0503030385	PLUG CILINDRICO N-002		02
06	0571019711	APOYO ANILLO		01
07	0571019710	EMBOLO		01
08	0503017935	ANILLO		01
09	0503017936	ANILLO		01
10	0503017938	ANILLO GUIA		01
11	0503017937	ANILLO		01
12	0503017940	ANILLO		02
13	0503017939	ANILLO		02
14	0571019709	TAPA MOVIL		01
15	0521066243	EXTENSOR COMPLETO		01
16	0503010002	GRASERA 1800		01
17	0503018144	ANILLO		01
18	0511034218	KIT DEL REPARACION DEL CILINDRO 44,45 X 85,72		01



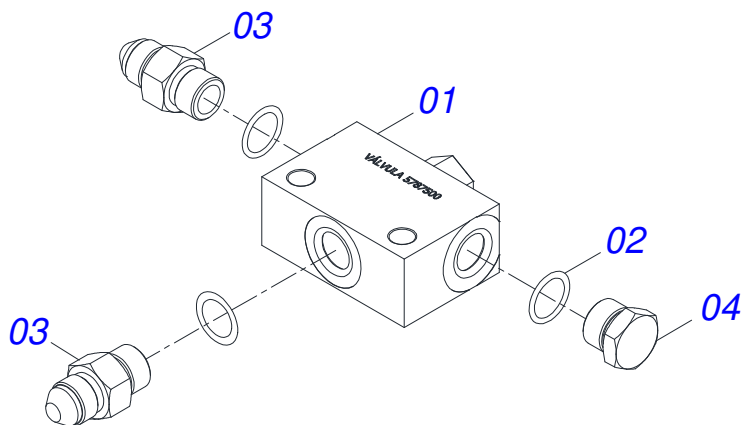
Artículo	Código	Descripción	Ver Pág.	QT
001	0521069518	FIJADOR REGULADOR CONTROLE PROFUNDIDADE		01
002	0511059126	REGULADOR DE CONTROL DE PROFUNDIDAD CON ESCALA	7	01
003	0501018535	TORNILLO 1/2 UNC X 1		01



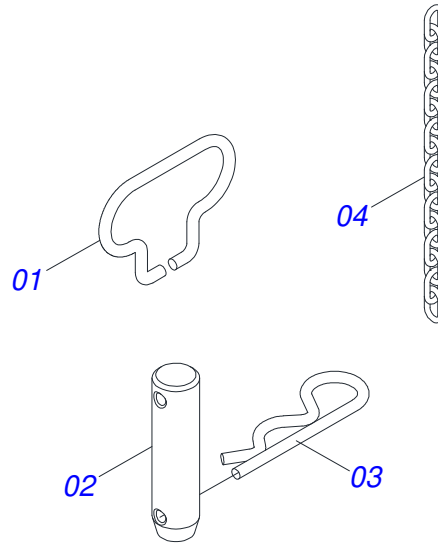
Artículo	Código	Descripción	Ver Pág.	QT
001	0521067320	EJE REGULACION		01
002	0521067321	BATIDOR CHASIS		01
003	0503010686	PASADOR ABIERTO 5 X 18		02
004	0503030170	RESORTE COMPRESIÓN		01
005	0581012941	ARANDELA PLANA		01
006	0503030886	ESCALA DOSIFICACIÓN		01
007	0503010001	REMACHE POP		02



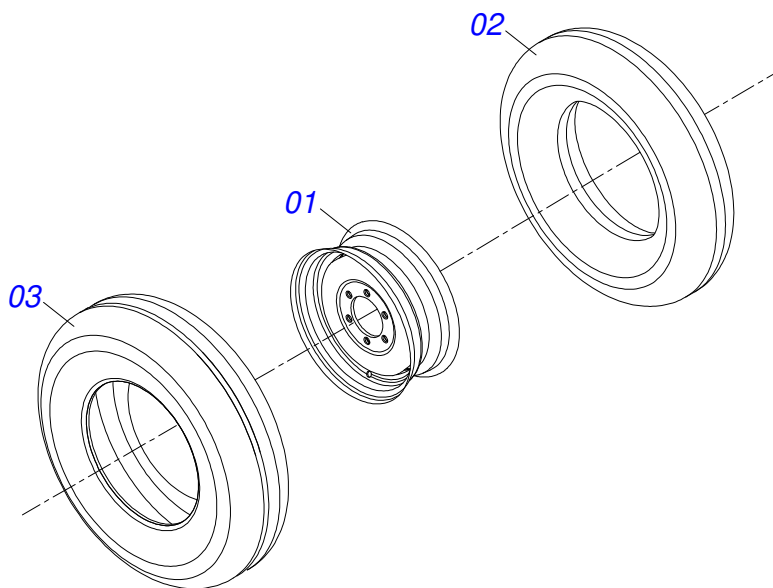
Artículo	Código	Descripción	Ver Pág.	QT
001	0521069511	ARTICULACION CHASIS		02
002	0581019314	EJE FIJADOR		01
003	0501010888	TUERCA CAST 1.3/4" 10FPP 2.5/16"		01
004	0503010010	PASADOR ABIERTO 1/4 X 2.1/2		01
005	0501010059	TUERCA 1.5/8		02
006	0541010210	ARANDELA PLANA		02
007	0581019310	BUJE SEPARADORA		02
008	0503010012	ARANDELA PRESION 1"		02
009	0501014172	TORNILLO 1" UNC X 8"		02



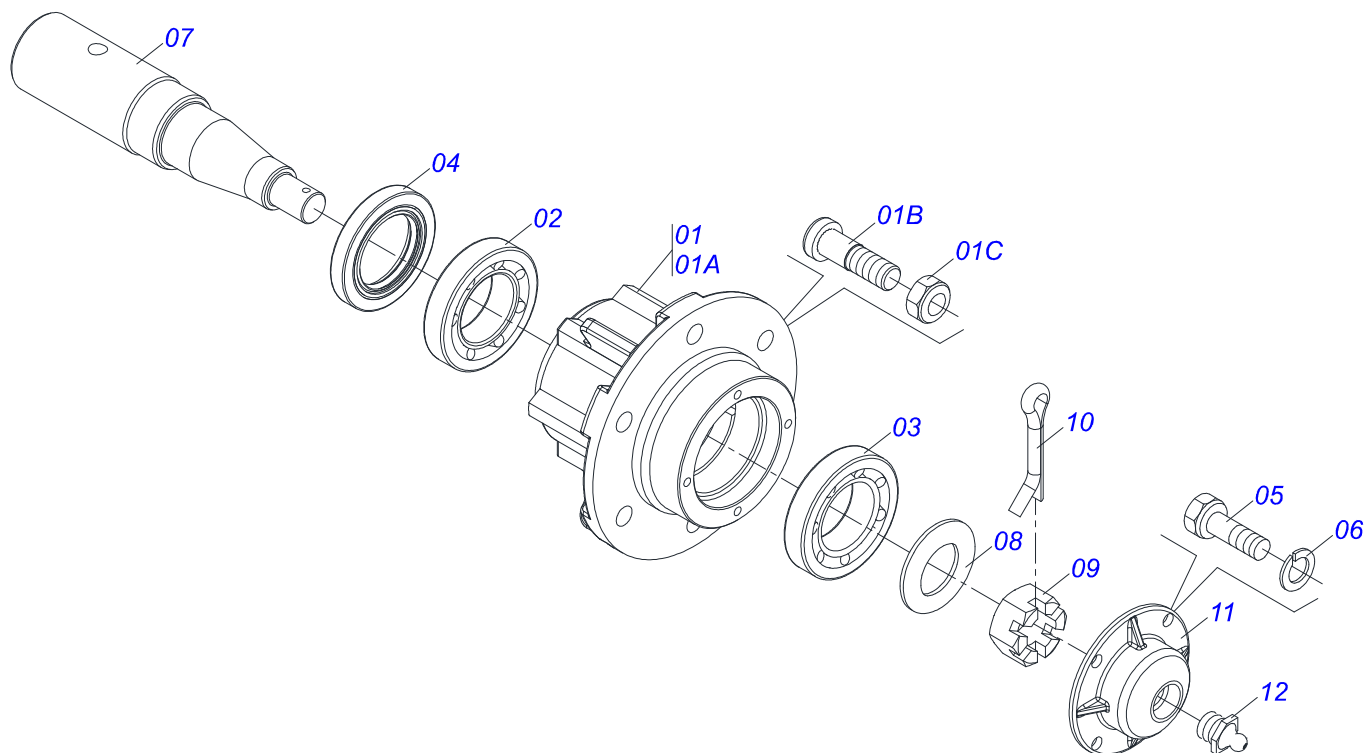
Artículo	Código	Descripción	Ver Pág.	QT
001	0503062610	VALVE LIMITADOR CURSO		01
002	0503010190	ANILLO O-RING 2-114 N 3006-9B		03
003	0501010617	NIPLE 3/4"NF		02
004	0521013598	TAPON 3/4 UNF X 16		01



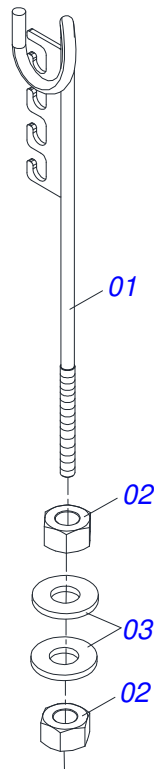
Artículo	Código	Descripción	Ver Pág.	QT
001	0503034755	PASADOR DE ENGANCHE		01
002	0581019517	EJE		01
003	0503031035	PASADOR ABIERTO 6 X 88		01
004	0503034756	CADENA 3,00 X 16		01



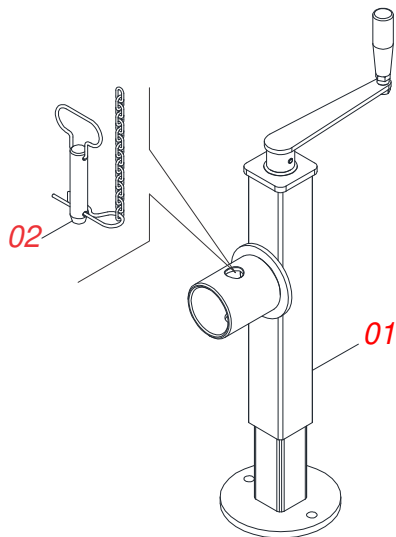
Artículo	Código	Descripción	Ver Pág.	QT
01	0503010893	RUEDA		01
02	0503010033	CAMARA AIRE 7.50 X 16		01
03	0503010120	NEUMATICO 7.50X 16 -10LONAS		01



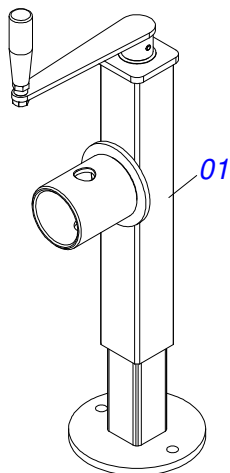
Artículo	Código	Descripción	Ver Pág.	QT
01	0501110728	CAJA RODADO		01
01A	0502011121	CAJA RODADO		01
01B	0501010127	TORNILLO ROD 9/16"UN X 1.7/8"		06
01C	0503010035	TUERCA CONICA 9/16		06
02	0503012171	RODAMIENTO 32210		01
03	0503012170	RODAMIENTO 30207		01
04	0503012928	RETENES		01
05	0503010358	TORNILLO 5/16 UNC X 7/8		04
06	0503011444	ARANDELA PRESION		04
07	0541010739	EJE 63,50 X 285		01
08	0501016545	ARANDELA PLANA		01
09	0503030009	TUERCA CASTILLO 1		01
10	0503010018	PASADOR ABIERTO 5/32 X 1.1/2		01
11	0502020591	TAPA PROTECCION		01
12	0503010002	GRASERA 1800		01



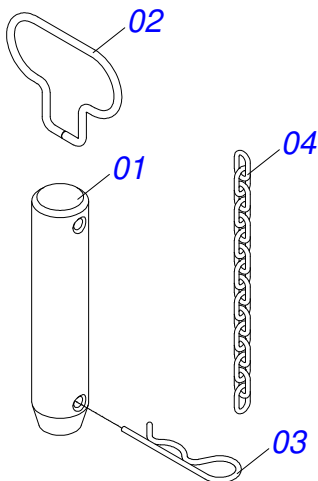
Artículo	Código	Descripción	Ver Pág.	QT
01	0511067334	SOPORTE MANGUERA		01
02	0503010014	TUERCA 3/4" UNC		02
03	0501010322	ARANDELA PLANA 20.50 X 46 X 4.75		02



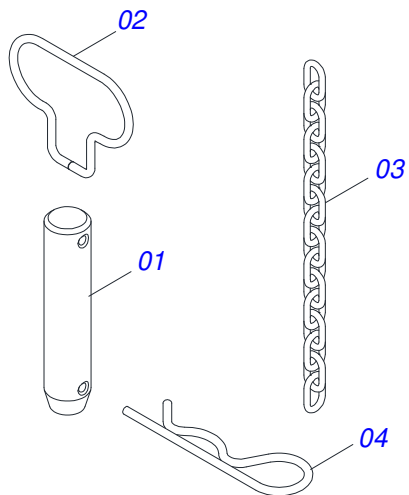
Artículo	Código	Descripción	Ver Pág.	QT
001	0511048088	GATO COMPLETO	15	01
002	0521055040	EJE COMPLETO 22,22 EC 85 E	16	01



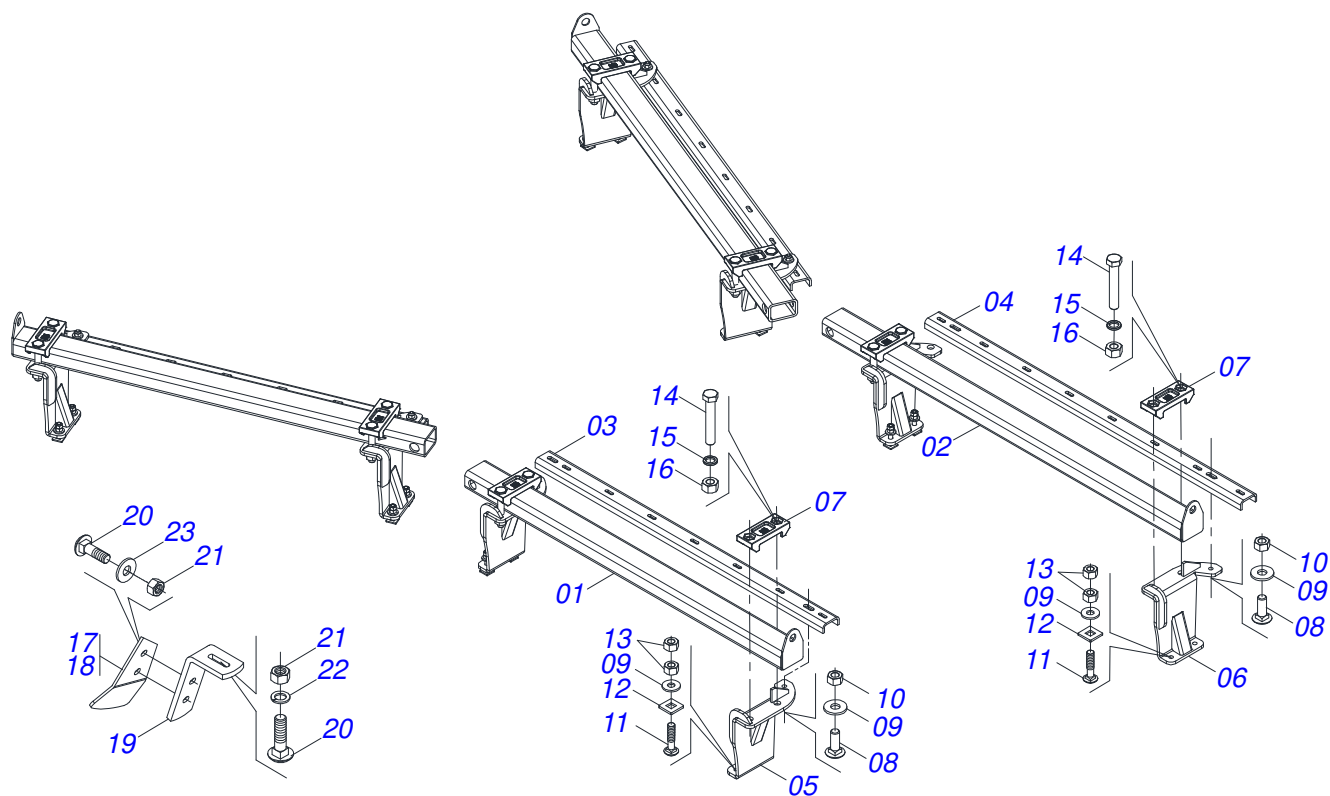
Artículo	Código	Descripción	Ver Pág.	QT
01	0503062227	GATO COMPLETO		01



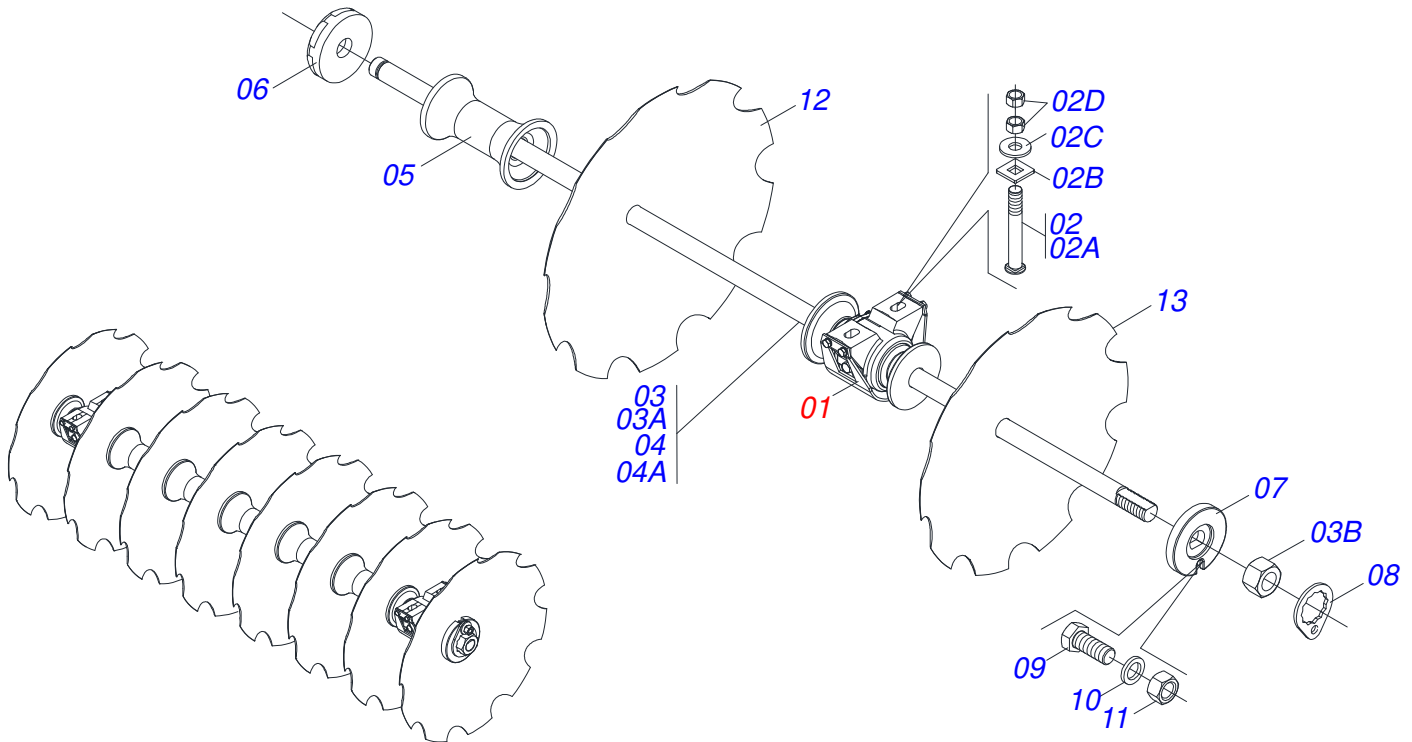
Artículo	Código	Descripción	Ver Pág.	QT
01	0581019516	EJE		01
02	0503034794	PUXADOR PINO ENGATE 4MM		01
03	0503030012	PASADOR ABIERTO		01
04	0503034756	CADENA 3,00 X 16		01



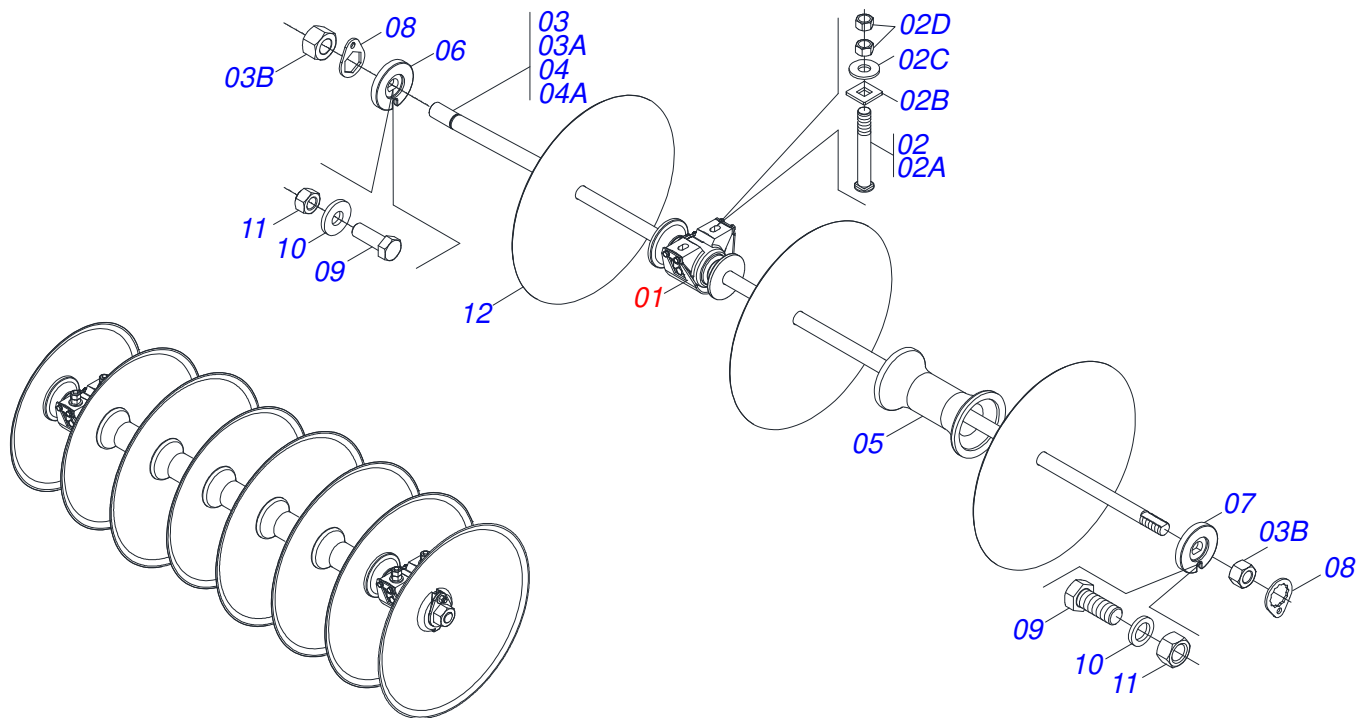
Artículo	Código	Descripción	Ver Pág.	QT
01	0581019024	EJE 19,05 X 98 X EC 75 FR 6,35		01
02	0503034794	PUXADOR PINO ENGATE 4MM		01
03	0503034756	CADENA 3,00 X 16		01
04	0503030012	PASADOR ABIERTO		01



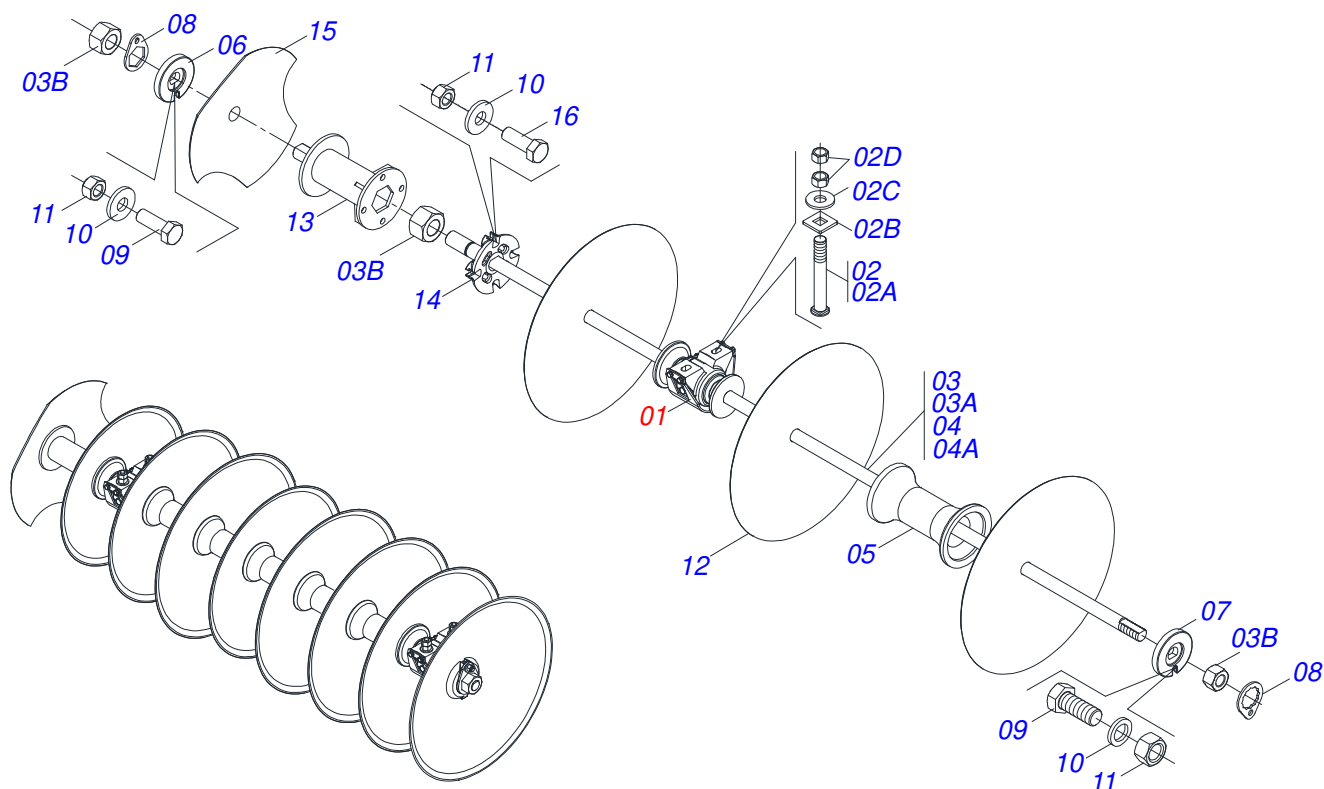
Artículo	Código	Descripción	Ver Pág.	QT
01	0521048875	TUBO 80X120X8,80X1700		02
02	0521048874	TUBO 80X120X8,80X1930		02
03	0541013403	BARRA FIJACION LIMPIADOR 1550		02
04	0541013404	BARRA FIJACION LIMPIADOR 1700		02
05	0511065266	ZAPATA DELANTERA IZQUIERDA TRASERA DERECHA		02
06	0511065942	ZAPATA DELANTERA DERECHA TRASERA IZQUIERDA		02
07	0502012323	FIJADOR ZAPATA		08
08	0503013842	TORNILLO 5/8 UNC X 1.3/4		08
09	0501012140	ARANDELA PLANA		24
10	0503010013	TUERCA 5/8		08
11	0503015154	TORNILLO 5/8" X 2.3/4"		16
12	0501010947	TRABA TORNILLO 5/8"		16
13	0503010013	TUERCA 5/8		32
14	0501010191	TORNILLO 1" UNC X 6"		16
15	0503010012	ARANDELA PRESION 1"		16
16	0501010059	TUERCA 1.5/8		16
17	0541015256	PALA LIMPIADOR		15
18	0541015257	PALA LIMPIADOR		15
19	0541015258	CUERPO LIMPIADOR		30
20	0501010243	TORNILLO 1/2" BSW X 1.1/2"		90
21	0503012682	TUERCA HEXAGONAL BSW 1/2"		60
22	0503010019	ARANDELA PRESION 1/2"		60
23	0511017302	ARANDELA PLANA 13.5 X 32.5 X 3.00		30



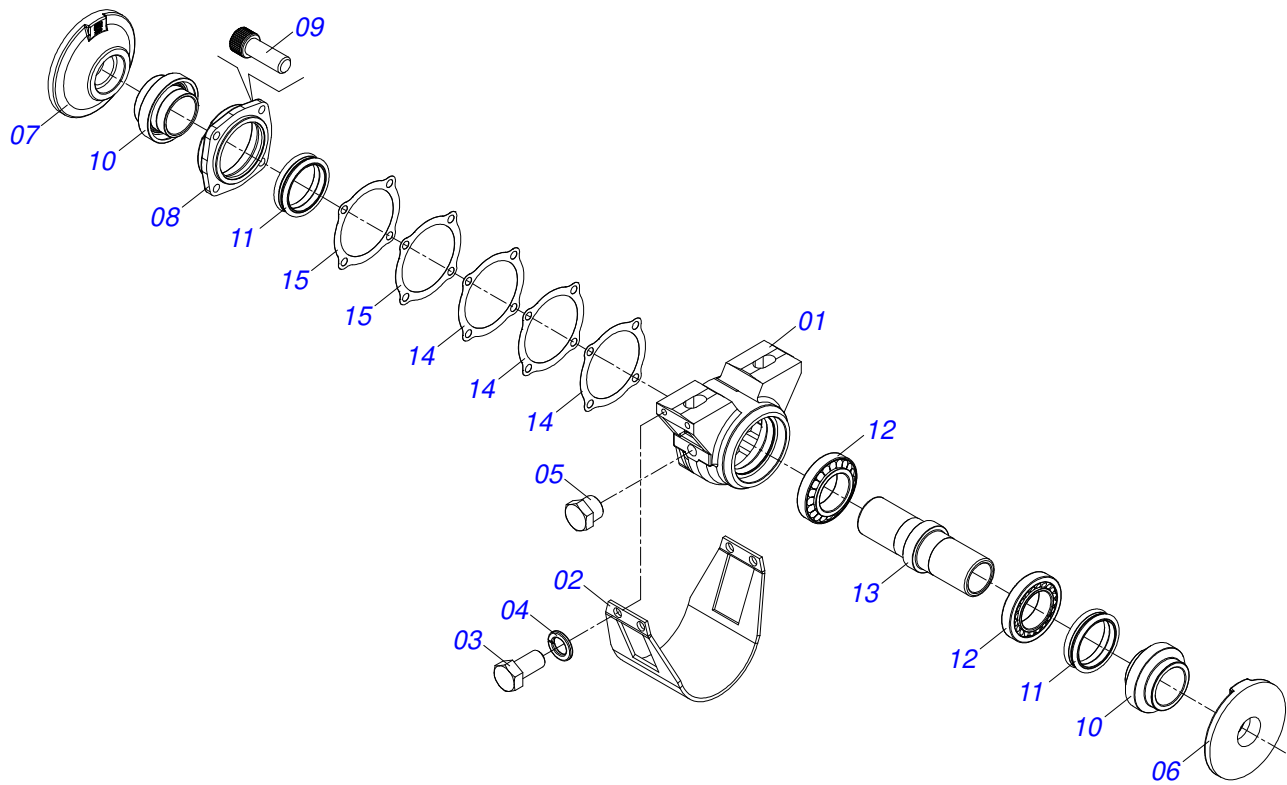
Artículo	Código	Descripción	Ver Pág.	QT
01	0501043029	CHUMACERA AGR DM OL 225X 1.1/2	22	04
02	0501058802	CONJ PIEZAS IMPL 5/8 UNC X 2.3/4		08
02A	0503015154	TORNILLO 5/8" X 2.3/4"		08
02B	0501010947	TRABA TORNILLO 5/8"		08
02C	0501012140	ARANDELA PLANA		08
02D	0503010013	TUERCA 5/8		16
03	0501049245	EJE 1.1/2 6FPP X 1715 C/TUERCA		02
03A	0511061238	EJE 1.1/2 6FPP X 1715 C/TUERCA		02
03B	0501010110	TUERCA 1.1/2		04
04	0501043837	EJE 1.1/2 6FPP X 1735 CON TUERCA		02
04A	0511010225	EJE 1.1/2 6FPP X 1735		02
05	0502010621	SEPARADOR 225		10
06	0502010619	TRABA EJE EXT 1.1/2"		02
07	0502010872	TRABA EJE INT 1.1/2"		02
08	0501018592	TRABA TUERCA 1.5/8"		04
09	0503011267	TORNILLO 5/8 UNC X 1.1/2 C S G.5 ZN		04
10	0503010027	ARANDELA PRESION		04
11	0503010013	TUERCA 5/8		04
12	0602030419	DISCO REC 24 X 4,75		16
13	0602030421	DISCO REC 24" X 6		02



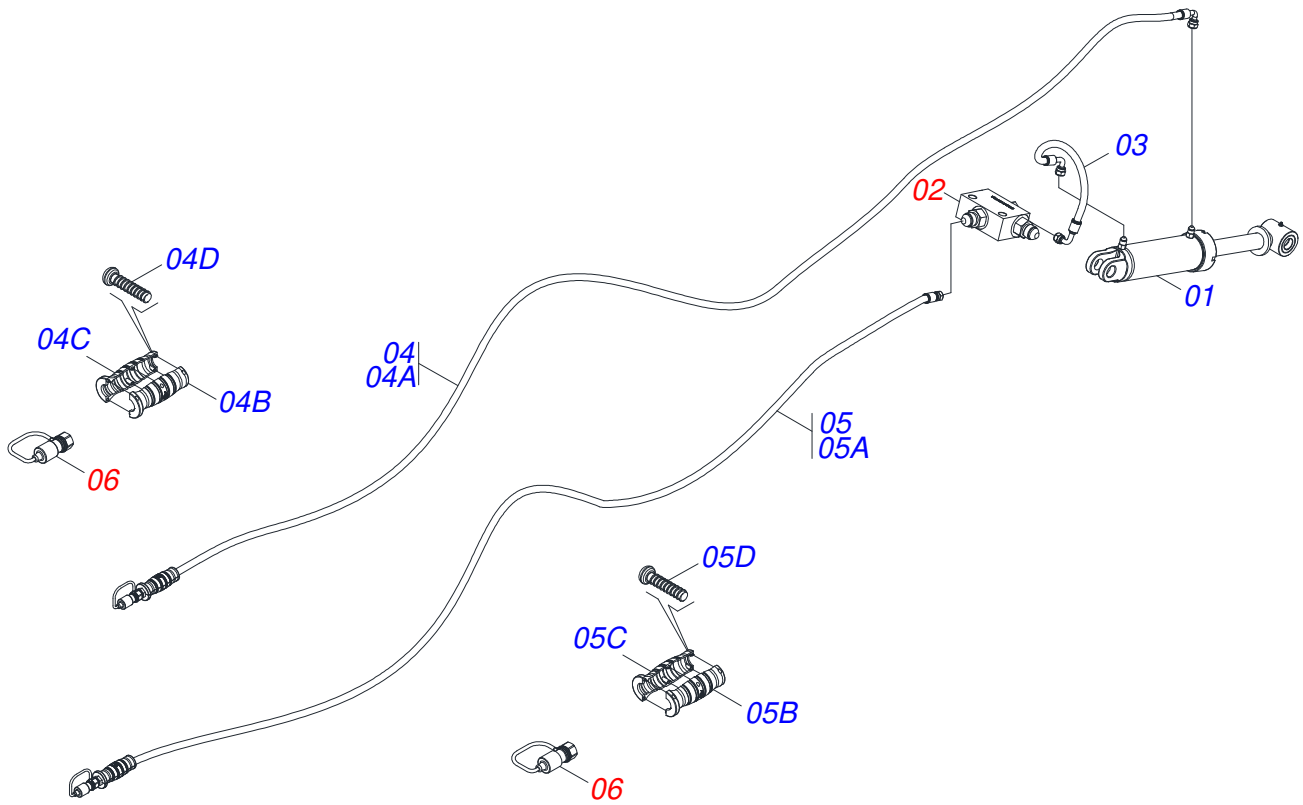
Artículo	Código	Descripción	Ver Pág.	QT
01	0501043029	CHUMACERA AGR DM OL 225X 1.1/2	22	04
02	0501058802	CONJ PIEZAS IMPL 5/8 UNC X 2.3/4		08
02A	0503015154	TORNILLO 5/8" X 2.3/4"		08
02B	0501010947	TRABA TORNILLO 5/8"		08
02C	0501012140	ARANDELA PLANA		08
02D	0503010013	TUERCA 5/8		16
03	0501043837	EJE 1.1/2 6FPP X 1735 CON TUERCA		02
03A	0511010225	EJE 1.1/2 6FPP X 1735		02
03B	0501010110	TUERCA 1.1/2		04
04	0501049245	EJE 1.1/2 6FPP X 1715 C/TUERCA		02
04A	0511010225	EJE 1.1/2 6FPP X 1735		02
05	0502010621	SEPARADOR 225		10
06	0502010871	TRABA EJE EXT 1.1/2"		02
07	0502010872	TRABA EJE INT 1.1/2"		02
08	0501018592	TRABA TUERCA 1.5/8"		04
09	0503011267	TORNILLO 5/8 UNC X 1.1/2 C S G.5 ZN		04
10	0503010027	ARANDELA PRESION		04
11	0503010013	TUERCA 5/8		04
12	0601031114	DISCO LISO 24 X 4,75		16



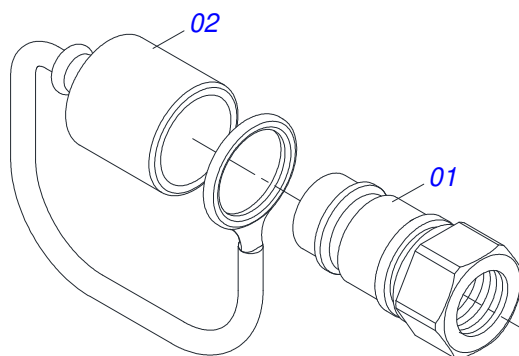
Artículo	Código	Descripción	Ver Pág.	QT
01	0501043029	CHUMACERA AGR DM OL 225X 1.1/2	22	04
02	0501058802	CONJ PIEZAS IMPL 5/8 UNC X 2.3/4		08
02A	0503015154	TORNILLO 5/8" X 2.3/4"		08
02B	0501010947	TRABA TORNILLO 5/8"		08
02C	0501012140	ARANDELA PLANA		08
02D	0503010013	TUERCA 5/8		16
03	0501043697	EJE 1.1/2 X 1505		00
03A	0511012601	EJE 1.1/2 X 1505		00
03B	0501010110	TUERCA 1.1/2		06
04	0501049245	EJE 1.1/2 6FPP X 1715 C/TUERCA		01
04A	0511010225	EJE 1.1/2 6FPP X 1735		01
05	0502010621	SEPARADOR 225		10
06	0502010871	TRABA EJE EXT 1.1/2"		02
07	0502010872	TRABA EJE INT 1.1/2"		02
08	0501018592	TRABA TUERCA 1.5/8"		04
09	0503011267	TORNILLO 5/8 UNC X 1.1/2 C S G.5 ZN		04
10	0503010027	ARANDELA PRESION		12
11	0503010013	TUERCA 5/8		12
12	0601031114	DISCO LISO 24 X 4,75		16
13	0521062027	SEPARADOR 186		02
14	0502012376	TRABA EXTERNA EJE 1.1/2		02
15	0602029388	DISCO REC 22 X 4,75		02
16	0503010232	TORNILLO 5/8 UNC X 1.3/4		08



Artículo	Código	Descripción	Ver Pág.	QT
01	0502010717	CAJA DEL CHUMACERA DM		01
02	0511010829	CAPA PROT CHUMACERA		01
03	0503011334	TORNILLO 3/8 UNC X 3/4 CS G.5 ZN		04
04	0503011443	ARANDELA PRESION		04
05	0503010856	TAPON R3/8" BSPT		02
06	0502010715	APOYO INT DISCO		01
07	0502010694	APOYO EXT DEL DISCO		01
08	0502020424	TAPA CAJA DM		01
09	0503010134	TORNILLO 3/8" UNC X 1"		04
10	0502010731	ALOJAMIENTO RETENEDOR CON BUCHA		02
11	0503030026	RETENES LP JB-253		02
12	0503010031	RODAMIENTO 368A/362A		02
13	0502040444	EJE		01
14	0503030013	EMPAQUETADURA 112 X 90,5 X 0,3		03
15	0503030684	EMPAQUETADURA 112 X 90,5 X 0,1		02



Artículo	Código	Descripción	Ver Pág.	QT
01	0521045737	CILINDRO HIDRAULICO 44,45 X 85,72 X 515 X 205	5	01
02	0521048854	VALVULA LIMITADORA	9	01
03	0501080760	MANGUERA 3/8 X 500 TC-TC		01
04	0521054828	MANGUERA		01
04A	0501082221	MANGUERA		01
04B	0503034492	MANOPA MANGUERA HIDRAULICA		01
04C	0503034494	MANOPA MANGUERA HIDRAULICA (AZUL)		01
04D	0503018952	TORNILLO PLASTICO		06
05	0521054948	MANGUERA		01
05A	0501080528	MANGUERA 3/8 X 3700 TR-TM		01
05B	0503034492	MANOPA MANGUERA HIDRAULICA		01
05C	0503034495	MANOPA MANGUERA HIDRAULICA (ROJO)		01
05D	0503018952	TORNILLO PLASTICO		06
06	0501053834	ACOPAMIENTO RAPIDO MACHO AGRICOLA CON TAPA - 1/2 NPT	24	02



Artículo	Código	Descripción	Ver Pág.	QT
01	0503011627	MACHO ENGANCHE RAP AGR 1/2 NPT		01
02	0503011882	TAPA PLASTICA P/ ENG RAP		01



MARCHESAN

Publicaciones Técnicas | Elaboración y Revisión
MARINA PEREZ NIZA

www.marchesan.com.br

