

CATÁLOGO DE PIEZAS

DISTRIBUIDOR DE CAL Y ABONO

DCO/V 5500 VIBRATORIO/KIT
DCCO/ACCION. HIDRÁUL./DIRECCION.

Código: 0501092434



Serie: S-0118

Rev.: 00

Fecha Rev.: MARÇO/2019

PIEZAS ORIGINALES
TATU



PRODUCTOS

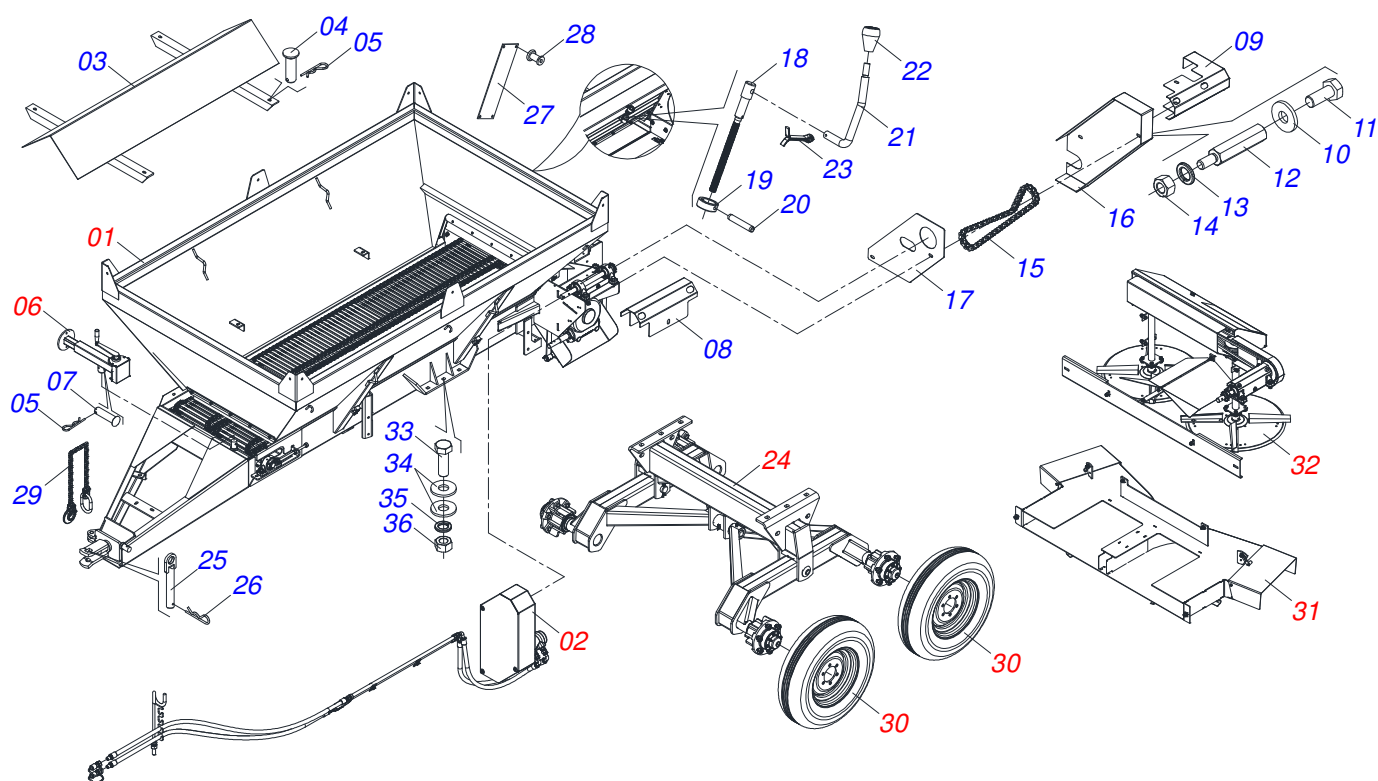
Código	Descripción
0109090229	DCO/V 7500 S-0118
0109090228	DCO/V 7500 C/KIT DCCO S-0118
0109090233	DCO/V 7500 C/KIT DCCO /ABAFADOR S-0118
0109090231	DCO/V 7500 C/KIT DCCO /ACION HIDR S-0118
0109090234	DCO/V 7500 C/KIT DCCO /ABAF /ACION HIDR S-0118
0109090230	DCO/V 7500 C/KIT DCCO /DIREC /ACION HIDR S-0118
0109090227	DCO/V 7500 C/KIT DCCO /DIRECCIONADOR S-0118

ATENCIÓN: **IMPORTANTE**

MARCHESAN S/A SE RESERVA EL DERECHO DE PERFECCIONAR Y/O MODIFICAR LAS CARACTERÍSTICAS TÉCNICAS DE SUS PRODUCTOS, SIN LA OBLIGACIÓN DE PROCEDER CON LOS YA COMERCIALIZADOS Y SIN CONOCIMIENTO PREVIO DEL DISTRIBUIDOR AUTORIZADO O DEL CONSUMIDOR.

INDICE

0909095193	CHASIS COMPLETO	1
0521052482	CHASIS SEMI MONTADO CON ACCIONADOR HYDRAULICO	2
0909091539	COMPUERTA COMPLETA	3
0511059108	TAPA COMPUERTA COMPL	4
0511059105	SOPORTE COMPUERTA	5
0511059094	CHUMACERA DO EJE	6
0909091638	PUNTA VIBRATORIA	7
0511041213	CHUMACERA AGRIC.	8
0909091639	REDUCCIÓN COMPLETA	9
0501044308	CHUMACERA AGRIC.	10
0501047985	REDUCTOR	11
0501051774	ENGRANAJE 38Z	12
0909091641	TRANSMISIÓN COMPLETA	13
0521052251	CONJUNTO ACCIONAMIENTO HIDRÁULICO	14
0511053588	MOTOR HIDRAULICO OMP 80 CON NIPLE 7/8 NIPLE 7/8	15
0521051671	ESTILADOR MAYOR COMPLETO	16
0511054496	ESTIRADOR MENOR COMPLETO	17
0521051670	VALVULA UNIDIRECCIONAL COMPLETA	18
0501053834	ACOPLAMIENTO RAPIDO MACHO AGRICOLA CON TAPA - 1/2 NPT	19
0511041259	GATO COMPLETO	20
0511044985	SOPORTE FIJADOR BALANCIM	21
0501051142	CAJA RODADO CON RODILLO	22
0503060206	RUEDA CON NEUM 750 X 16- 10L COMP	23
0503060181	RUEDA CON NEUMATICO	24
0511045359	DIRECCIONADOR COMPLETO	25
0521024237	KIT TRANSFORMADOR CON ACCIONADOR HYDARULICO	26
0521052274	EJE TRANSMISIÓN 489 CON CHUMACERAS	27
0501057196	ESTIRADOR CORREA COMPLETO	28
0501057193	SOPORTE DEL DISCO	29
0501048000	CHUMACERA AGRIC.	30
0501057323	DEFLECTOR	31
0501053870	DISCO DISTR DERECHO COMPLETO	32
0501053871	DISCO DISTR IZQUIERDO COMPLETO	33
0521052548	FALDÓN COMPLETO	34



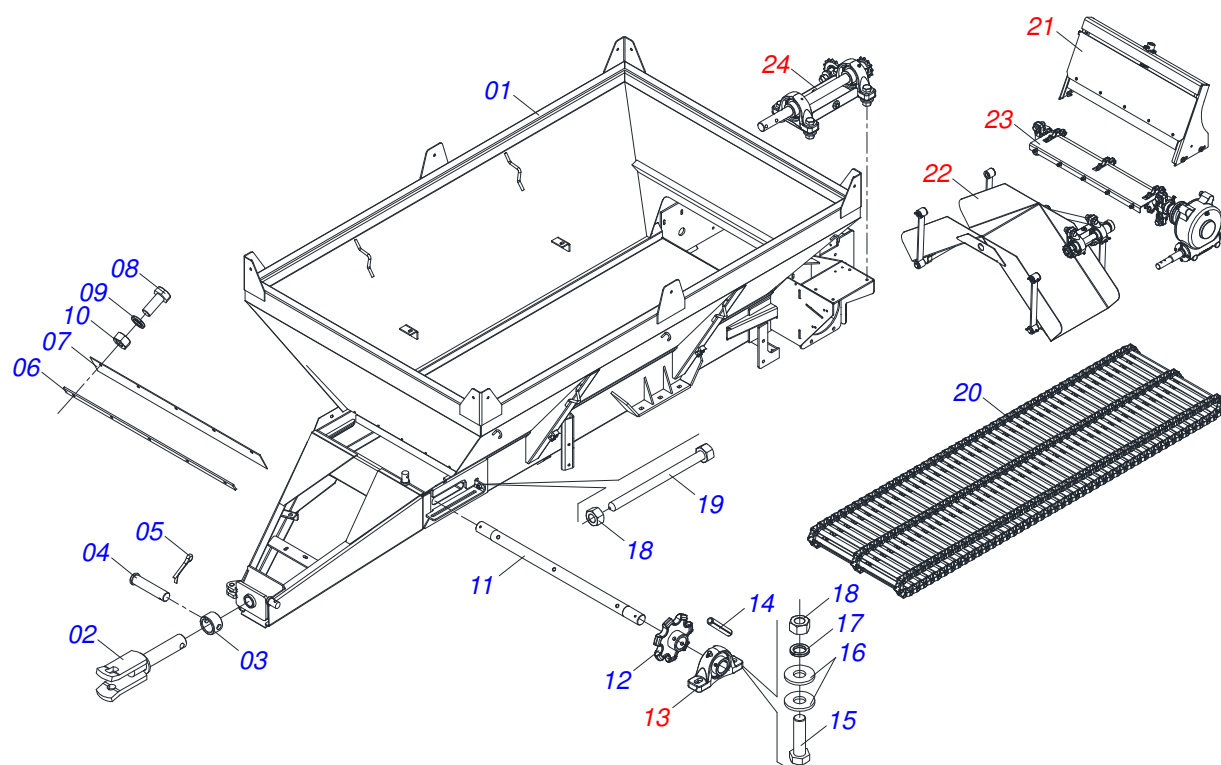
Artículo	Código	Descripción	Ver Pág.	QT
01	0521052482	CHASIS SEMI MONTADO CON ACCIONADOR HYDRAULICO	2	01
02	0521052251	CONJUNTO ACCIONAMIENTO HIDRÁULICO	14	01
03	0511063853	DEFLECTOR MAYOR		01
04	0521017623	EJE UNION 14,2 X 38		04
05	0503030168	PASADOR ABIERTO 3 X 50		05
06	0511041259	GATO COMPLETO	20	01
07	0521010549	EJE UNION		01
08	0581015152	CAPA PROTECCIÓN		01
09	0581015148	CAPA PROTECCIÓN		01
10	0501010984	ARANDELA PLANA		02
11	0503010240	TORNILLO 5/16" UNC X 3/4"		02
12	0581015138	TORNILLO PRISIONERO 3/8 UNC X 5/16 UNC X 82		02
13	0503010025	ARANDELA PRESION 3/8		02
14	0503010026	TUERCA 3/8		02
15	0503014299	CADENA 50-1 X 71 ESLABON + ENMIENDA + REDUCCIÓN		01
16	0581015147	CAPA PROTECCIÓN		01
17	0581015146	PROTECTOR TRASERO		01
18	0561014861	REGULADOR		01
19	0511013015	BUJE		01
20	0503010561	PASADOR TENSION		01
21	0521011107	CUERPO MANIVELA		01
22	0503030878	MANOPLA PALANCA		01
23	0503010257	PASADOR ABIERTO 1/8" X 1"		01
24	0511045190	SOPORTE FIJADOR BALANCIM		01
25	0501068989	EJE UNION		01
26	0503031035	PASADOR ABIERTO 6 X 88		01
27	0503030751	PLACA REGULACION		01
28	0503010001	REMACHE POP		04
29	0503013150	CADENA 1300 X 3/8		01
30	0503060206	RUEDA CON NEUM 750 X 16- 10L COMP	23	04



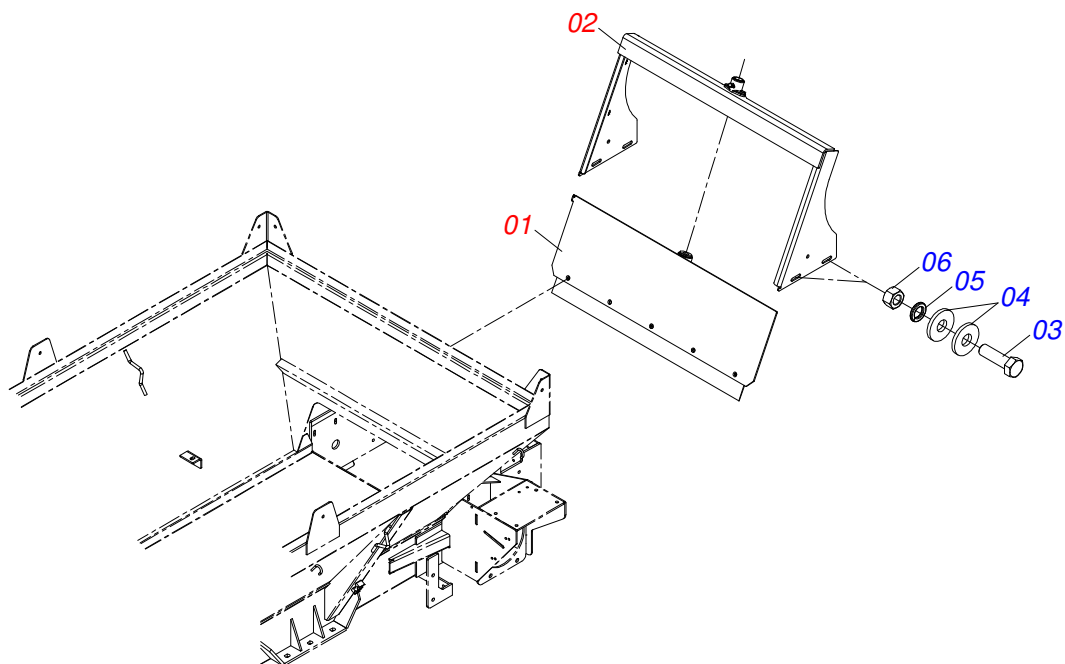
**DCO/V 5500 VIBRATORIO/KIT DCCO/ACCION.
CHASIS COMPLETO**

Página 1
0909095193

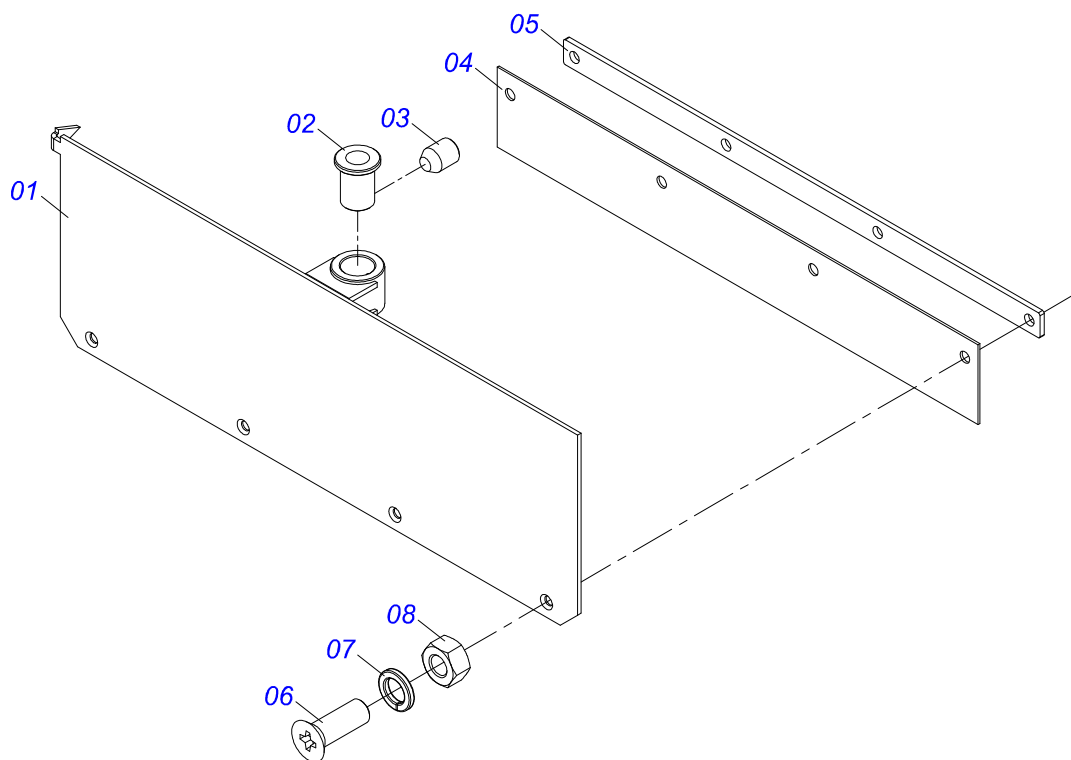
Artículo	Código	Descripción	Ver Pág.	QT
30.	0503060181	RUEDA CON NEUMATICO	24	04
31	0521024261	DIRECCIONADOR COMPLETO		01
32	0521024237	KIT TRANSFORMADOR CON ACCIONADOR HYDARULICO	26	01
33	0503010899	TORNILLO 5/8 UNC X 2.1/4		06
34	0501012140	ARANDELA PLANA		12
35	0503010027	ARANDELA PRESION		06
36	0503010013	TUERCA 5/8		06



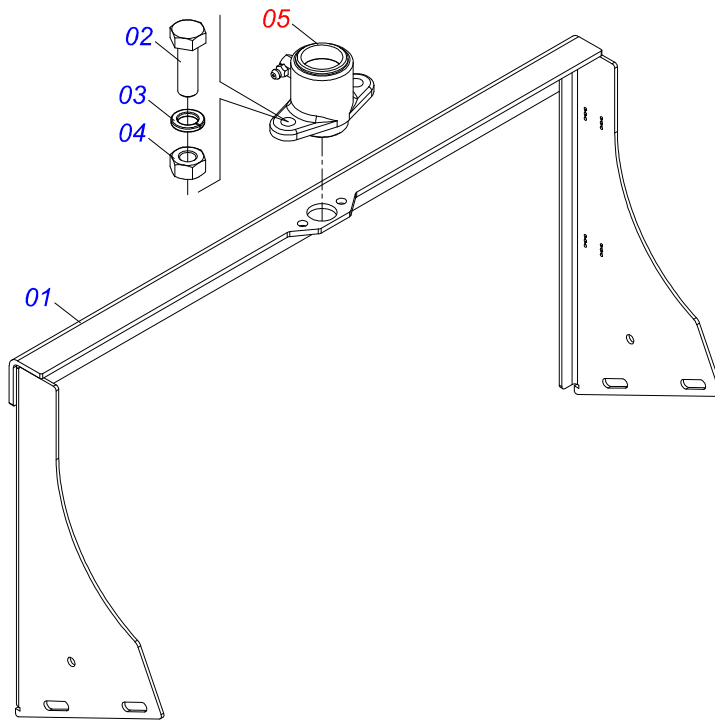
Artículo	Código	Descripción	Ver Pág.	QT
01	0511067507	TOLVA DCO/V 5500 S-0206		01
02	0501069166	ENGANCHE TRACTOR		01
03	0521010681	BUJE ENGANCHE TRACTOR		01
04	0521010639	EJE UNION		01
05	0503010571	PASADOR ABIERTO 1/4" X 1.1/2"		01
06	0531014331	FIJADOR LA CAPA COMPUERTA		01
07	0531014336	PROTECCIÓN MENOR 800 X 80 X 2,30		01
08	0503010240	TORNILLO 5/16" UNC X 3/4"		05
09	0503011444	ARANDELA PRESION		05
10	0503010337	TUERCA 5/16		05
11	0531014345	EJE MOVIDO		01
12	0502040728	ENGRANAJE 7Z		03
13	0501044308	CHUMACERA AGRIC.	10	02
14	0503010361	PASADOR TENSION		03
15	0503010899	TORNILLO 5/8 UNC X 2.1/4		04
16	0501012140	ARANDELA PLANA		08
17	0503010027	ARANDELA PRESION		04
18	0503010013	TUERCA 5/8		06
19	0501067853	PERNO ESTIRADOR		02
20	0511063406	ESTERA TRANSP TALISCA		01
21	0909091539	COMPUERTA COMPLETA	3	01
22	0909091638	PUNTA VIBRATORIA	7	01
23	0909091639	REDUCCIÓN COMPLETA	9	01
24	0909091641	TRANSMISIÓN COMPLETA	13	01



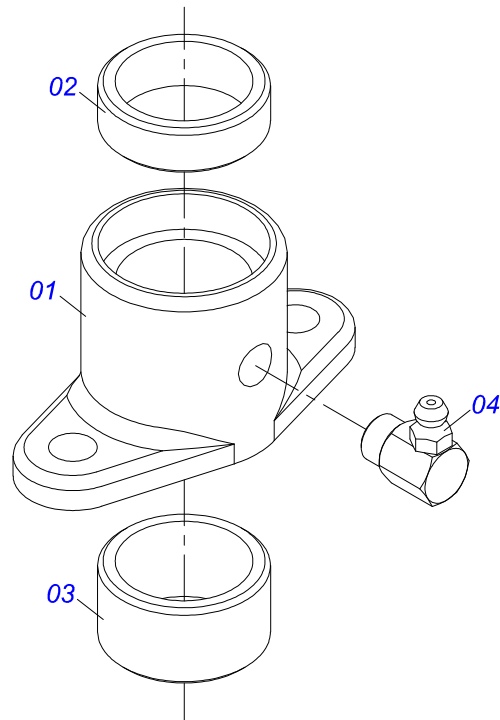
Artículo	Código	Descripción	Ver Pág.	QT
01	0511059108	TAPA COMPUERTA COMPL	4	01
02	0511059105	SOPORTE COMPUERTA	5	01
03	0503810751	TORNILLOP 3/8 UNC X 1.1/4 C S G.5		04
04	0501810984	ARANDELA PLANA		08
05	0503011443	ARANDELA PRESION		04
06	0503810026	TUERCA 3/8		04



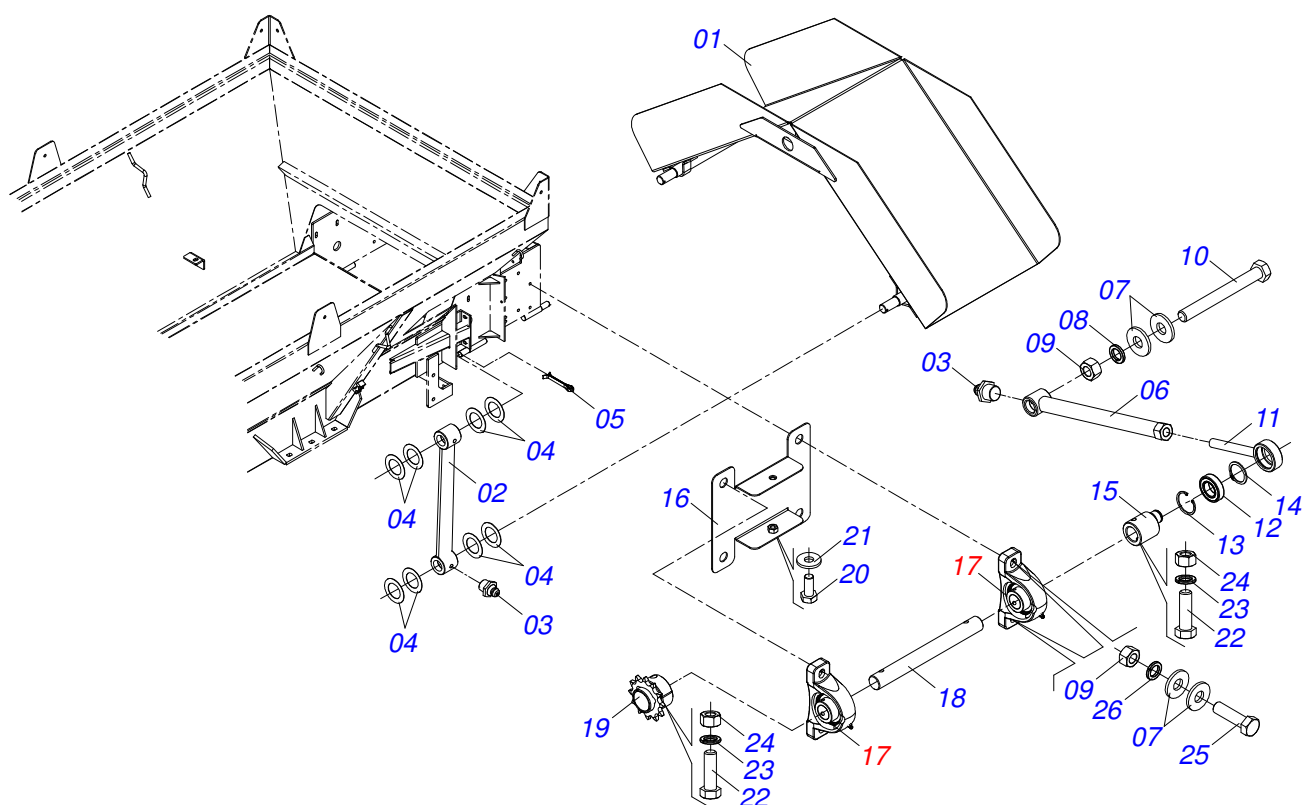
Artículo	Código	Descripción	Ver Pág.	QT
01	0511063413	TAPA COMPUERTA		01
02	0501019831	TUERCA AJUSTE		01
03	0503011148	TORNILLO 3/8 UNC X 1/2		01
04	0531014336	PROTECCIÓN MENOR 800 X 80 X 2,30		01
05	0531014331	FIJADOR LA CAPA COMPUERTA		01
06	0503010546	TORNILLO 5/16 UNC X 7/8		05
07	0503011444	ARANDELA PRESION		05
08	0503010337	TUERCA 5/16		05



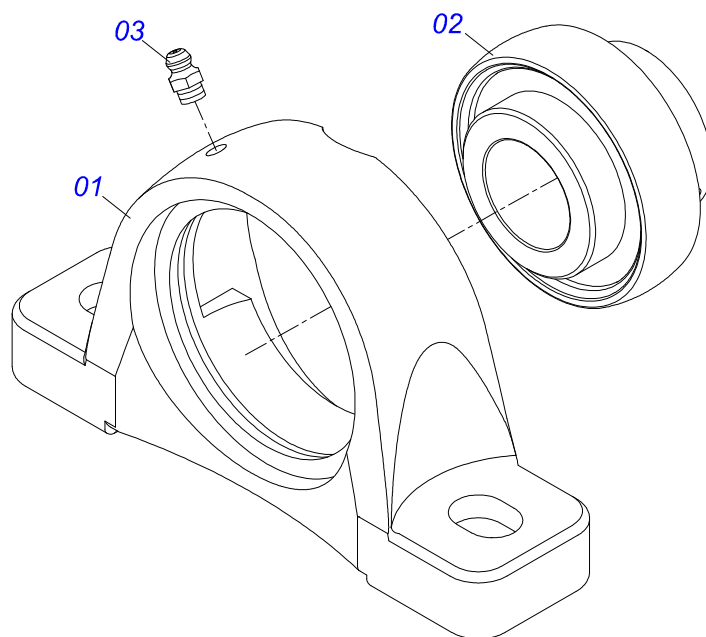
Artículo	Código	Descripción	Ver Pág.	QT
01	0511063410	SOPORTE COMPUERTA		01
02	0503010363	TORNILLO 5/16 UNC X 1		02
03	0503011444	ARANDELA PRESION		02
04	0503010337	TUERCA 5/16		02
05	0511059094	CHUMACERA DO EJE	6	01



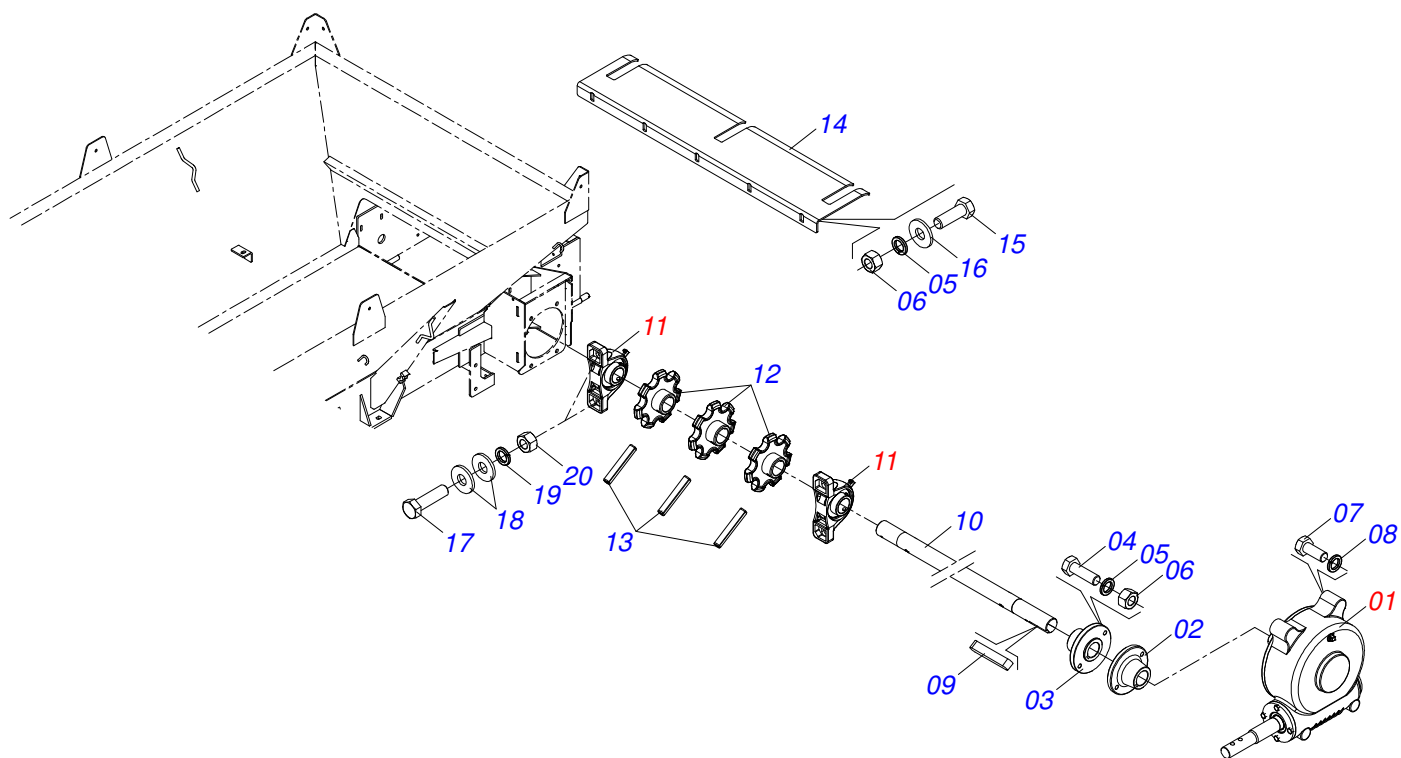
Artículo	Código	Descripción	Ver Pág.	QT
01	0502010581	CHUMACERA VARÓN COMPUERTA		01
02	0521010458	BUJE		01
03	0521010457	BUJE		01
04	0503010004	GRASERA 1890 3/8"		01



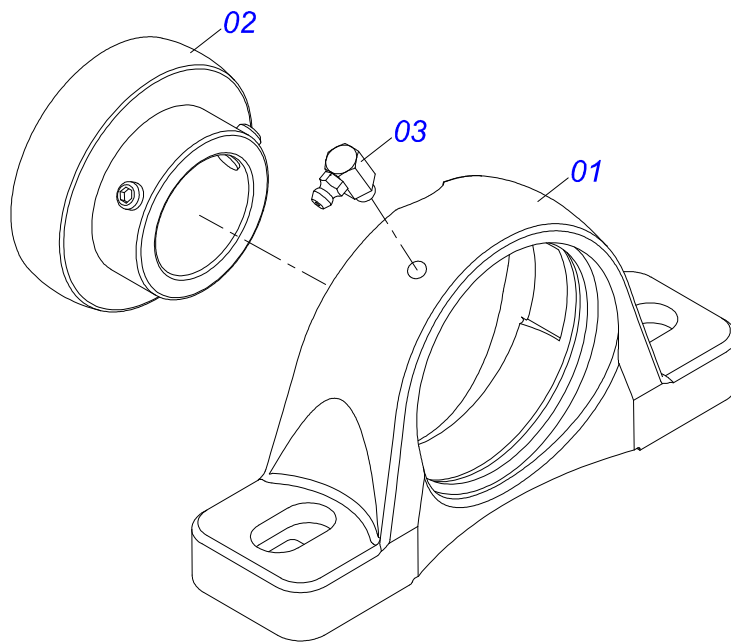
Artículo	Código	Descripción	Ver Pág.	QT
01	0511067546	PUNTA VIBRATORIA		01
02	0511067541	BRAZO MOVIL PUNTA		04
03	0503010002	GRASERA 1800		09
04	0521815818	ARANDELA LISA 26 X 41,50 X 0,50		32
05	0503010131	PASADOR ABIERTO 3/16 X 1.1/2		08
06	0511067543	PINO MAYOR		01
07	0501812140	ARANDELA PLANA		10
08	0503011445	ARANDELA PRESION		01
09	0503810013	NUT 5/8 NC		05
10	0503810967	TORNILLO 5/8 UNC X 5.1/2 C S G.5		01
11	0511067542	PINO MENOR		01
12	0503011410	RODAMIENTO 6005 2RS		01
13	0503011105	ANILLO RETENCION AGUJERO		01
14	0503010406	ANILLO TENSOR 501025 (PARA EJE)		01
15	0551010648	EXCÉNTRICO PUNTA		01
16	0521068108	FIXADOR CAPA PROTECCIÓN		01
17	0511041213	CHUMACERA AGRIC.	8	02
18	0551010647	EJE TRANSMISION MENOR		01
19	0501069017	ENGRANAJE 12Z		01
20	0503810240	TORNILLO 5/16 UNC X 3/4 C S G.2		02
21	0501810984	ARANDELA PLANA		02
22	0503811268	TORNILLO 3/8 UNC X 2.1/2 C S G.5		02
23	0503011443	ARANDELA PRESION		02
24	0503810026	TUERCA 3/8		02
25	0503810899	SCREW		04
26	0503010027	ARANDELA PRESION		04



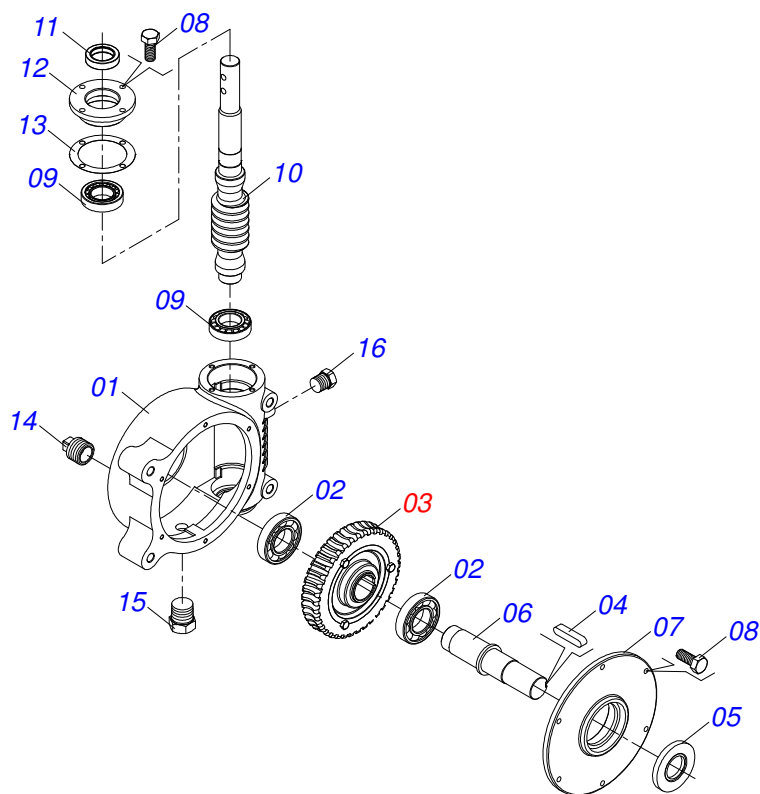
Artículo	Código	Descripción	Ver Pág.	QT
01	0502011954	CAJA CHUMACERA AGRIC.		01
02	0503011884	RODAMIENTO AUTOC		01
03	0503010691	GRASERA 1/4" NF		01



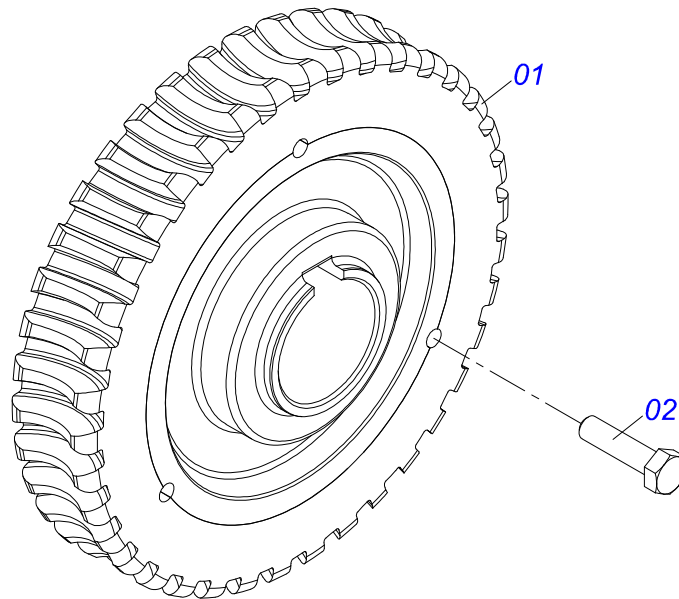
Artículo	Código	Descripción	Ver Pág.	QT
01	0501047985	REDUCTOR	11	01
02	0511016540	BRIDA ACOPLAMIENTO CADENA		01
03	0511016541	BRIDA ACOPLAMIENTO REDUCCION		01
04	0503810849	3/8 UNC X 1.1/2 C S G.5 SA		02
05	0503011443	ARANDELA PRESION		07
06	0503810026	TUERCA 3/8		07
07	0503811167	TORNILLO M16 X 2 X 30		04
08	0503011445	ARANDELA PRESION		04
09	0501010540	CHAVETA CUADRADO		01
10	0531014346	EJE MOTOR		01
11	0501044308	CHUMACERA AGRIC.	10	02
12	0502040728	ENGRANAJE 7Z		03
13	0503010361	PASADOR TENSION		03
14	0531014324	CHAPA DENTADA		01
15	0503810237	TORNILLO 3/8 UNC X 1 C S G.5 SA		05
16	0501810984	ARANDELA PLANA		05
17	0503810899	SCREW		04
18	0501812140	ARANDELA PLANA		08
19	0503010027	ARANDELA PRESION		04
20	0503810013	NUT 5/8 NC		04



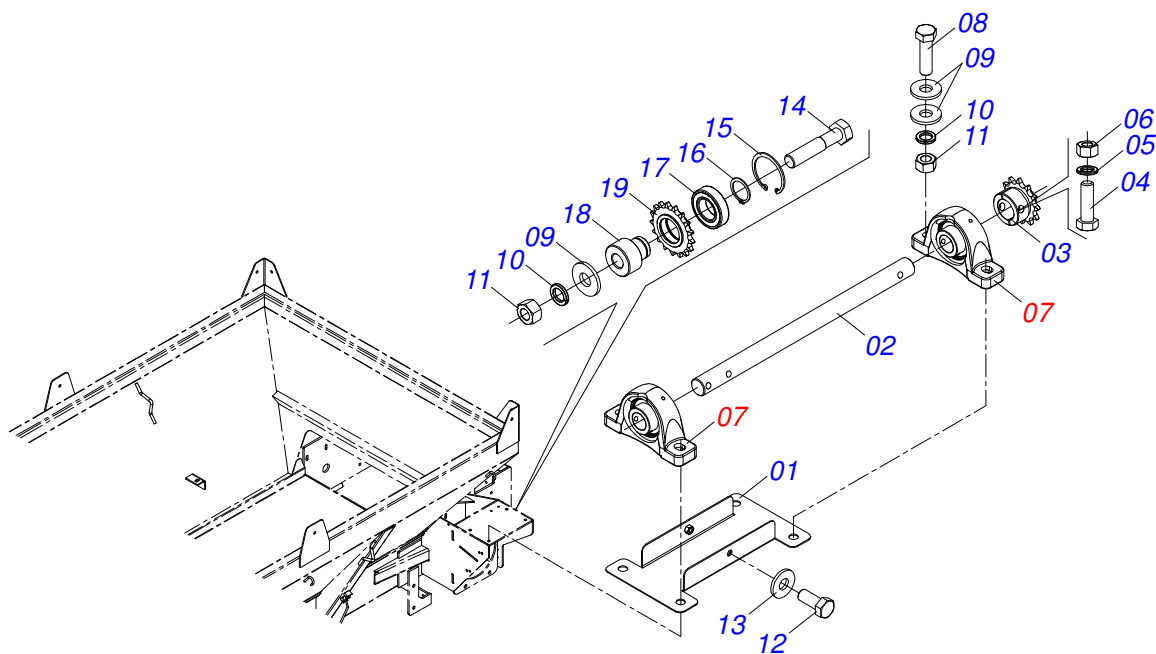
Artículo	Código	Descripción	Ver Pág.	QT
01	0502011050	CAJA CHUMACERA		01
02	0503011163	RODAMIENTO AUT COMPL		01
03	0503010004	GRASERA 1890 3/8"		01



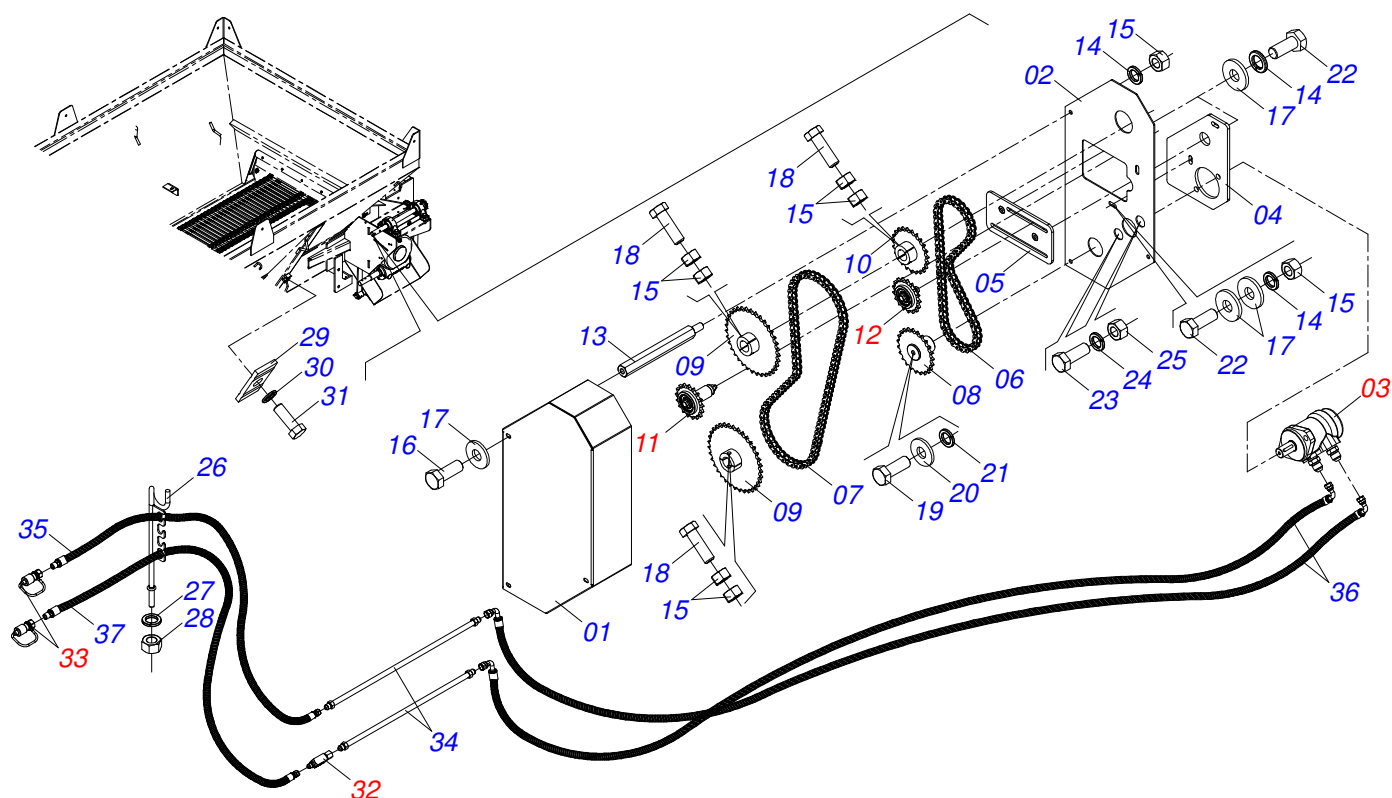
Artículo	Código	Descripción	Ver Pág.	QT
01	0502011456	CAJA REDUCCION		01
02	0503011095	RODAMIENTO 6208		02
03	0501051774	ENGRANAJE 38Z	12	01
04	0503011304	CHAVETA CUADRADO 1/2" X 60		01
05	0503010818	RETENES 02675-BRG		01
06	0521010996	EJE LA CORONA		01
07	0502020556	TAPA MAYOR		01
08	0503010240	TORNILLO 5/16" UNC X 3/4"		10
09	0503010016	RODAMIENTO LM		02
10	0521010997	ROSCA SEM FIN		01
11	0503011171	RETENES 00912-BRG		01
12	0502011457	TAPA MENOR		01
13	0503030981	EMPAQUETADURA 102 X 75,5 X 0,10		01
14	0521011023	TAPON		01
15	0503031604	TAPON 1/2 BSP		01
16	0503010856	TAPON R3/8" BSPT		01



Artículo	Código	Descripción	Ver Pág.	QT
001	0501110280	ENGRANAJE 38Z		01
002	0503010365	TORNILLO		03



Artículo	Código	Descripción	Ver Pág.	QT
01	0521068109	FIXADOR CAPA PROTECCIÓN		01
02	0581015137	EJE TRANSMISIÓN MAYOR		01
03	0501069017	ENGRANAJE 12Z		01
04	0503811268	TORNILLO 3/8 UNC X 2.1/2 C S G.5		01
05	0503011443	ARANDELA PRESION		01
06	0503810026	TUERCA 3/8		01
07	0511041213	CHUMACERA AGRIC.	8	02
08	0503810899	SCREW		04
09	0501812140	ARANDELA PLANA		09
10	0503010027	ARANDELA PRESION		04
11	0503810013	NUT 5/8 NC		04
12	0503810240	TORNILLO 5/16 UNC X 3/4 C S G.2		02
13	0501810984	ARANDELA PLANA		02
14	0501011541	TORNILLO 5/8" UNC X 3"		01
15	0503011105	ANILLO RETENCION AGUJERO		01
16	0503010406	ANILLO TENSOR 501025 (PARA EJE)		01
17	0503011410	RODAMIENTO 6005 2RS		01
18	0581015136	EJE ESTIRADOR 40MM		01
19	0511061836	ENGRANAJE 17Z		01



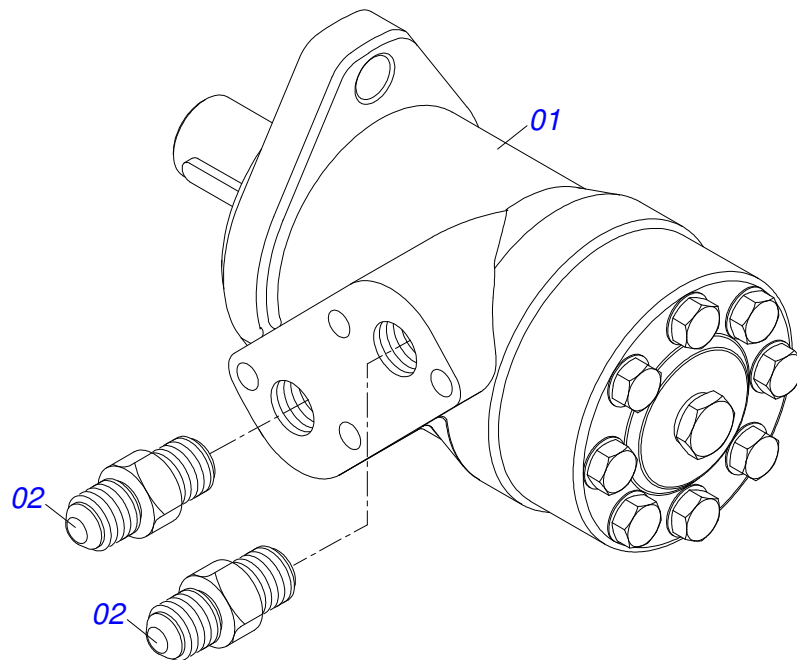
Artículo	Código	Descripción	Ver Pág.	QT
01	0571015457	CAPA CADENA		01
02	0571015456	PROTECCION TRASERO		01
03	0511053588	MOTOR HIDRAULICO OMP 80 CON NIPLE 7/8 NIPLE 7/8		01
04	0571015182	SOPORTE MOTOR HIDRÁULICO		01
05	0521064691	SOPORTE ESTIRADOR		01
06	0503013061	CADENA 50-1 X 64 ESLABON + REDUCCION		01
07	0503013003	CADENA 50-1 X 79 ESLABON + REDUCCION + ENMIENDA		01
08	0521064566	ENGRANAJE MOTOR HIDRÁULICO		01
09	0501069020	ENGRANAJE 35Z		02
10	0521063041	ENGRANAJE 23Z		01
11	0521051671	ESTILADOR MAYOR COMPLETO	16	01
12	0511054496	ESTIRADOR MENOR COMPLETO	17	01
13	0571015189	PRISIONERO 3/8		03
14	0503010025	ARANDELA PRESION 3/8		07
15	0503010026	TUERCA 3/8		11
16	0503010240	TORNILLO 5/16" UNC X 3/4"		03
17	0501010984	ARANDELA PLANA		09
18	0503011141	TORNILLO 3/8 UNC X 2.3/4		03
19	0503011257	TORNILLO M8 X 1,25 X 30		01
20	0501010694	ARANDELA PLANA		01
21	0503010179	ARANDELA PRESION		01
22	0503010849	TORNILLO 3/8 UNC X 1.1/2		04
23	0503010920	TORNILLO 1/2 UNC X 1.1/2		02
24	0503010019	ARANDELA PRESION 1/2"		02
25	0503010060	TUERCA 1/2" UNC		02
26	0501060409	SOPORTE MANGUERA		01
27	0503010023	ARANDELA PRESION		01
28	0503010014	TUERCA 3/4" UNC		01
29	0531011180	CUERPO SUPERIOR PRESILLA		02
30	0503010180	ARANDELA PRESION 7/16"		02



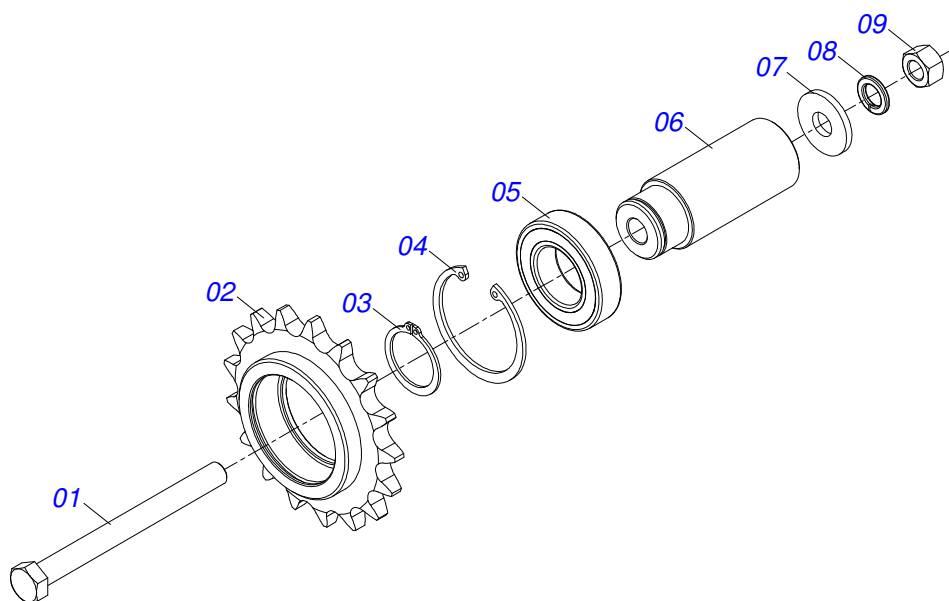
**DCO/V 5500 VIBRATORIO/KIT DCCO/ACCION.
CONJUNTO ACCIONAMIENTO HIDRÁULICO**

Página 14
0521052251

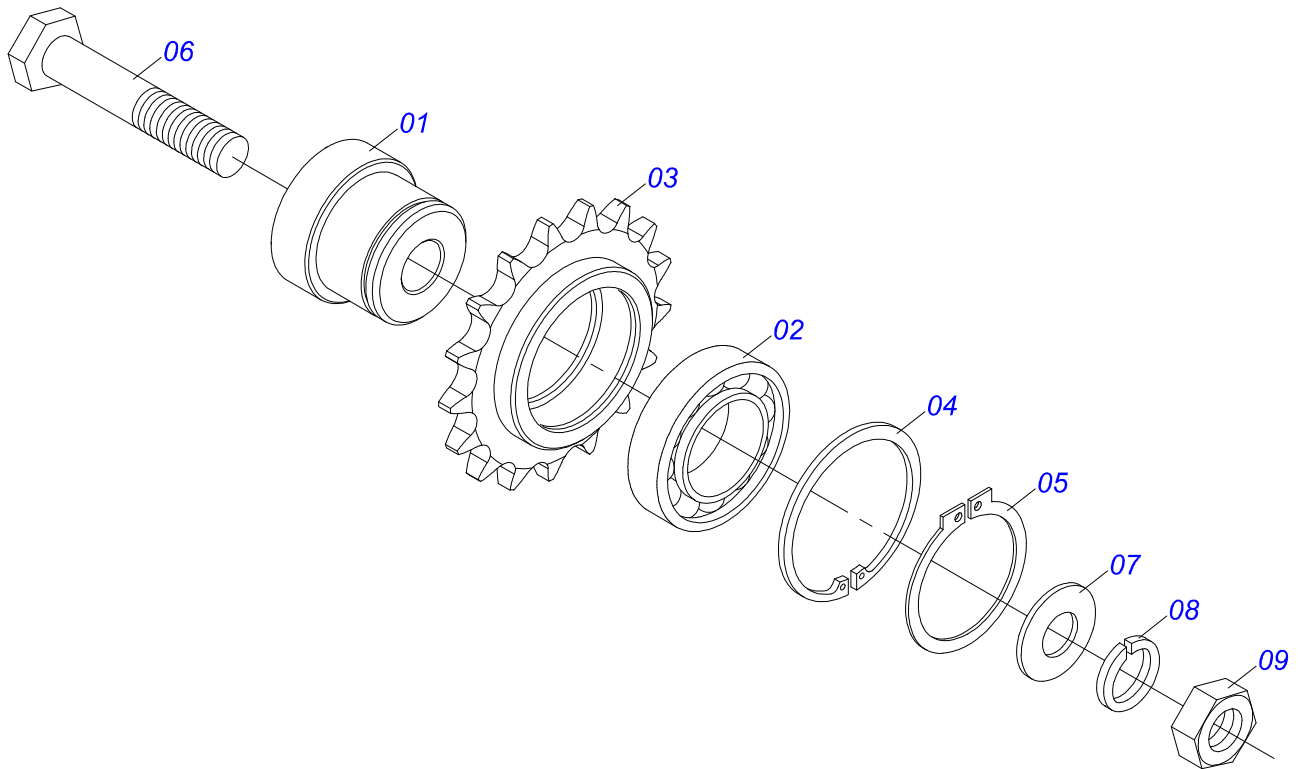
Artículo	Código	Descripción	Ver Pág.	QT
31	0503011102	TORNILLO 7/16 UNC X 1.1/4		02
32	0521051670	VALVULA UNIDIRECCIONAL COMPLETA	18	01
33	0501053834	ACOPLAMIENTO RAPIDO MACHO AGRICOLA CON TAPA - 1/2 NPT	19	02
34	0521066604	TUBO ACEITE		02
35	0501080246	MANGUERA 3/8 TR-TM		01
36	0501081512	MANGUERA 1/2 X 800 TC-TC 90G		02
37	0501080246	MANGUERA 3/8 TR-TM		01



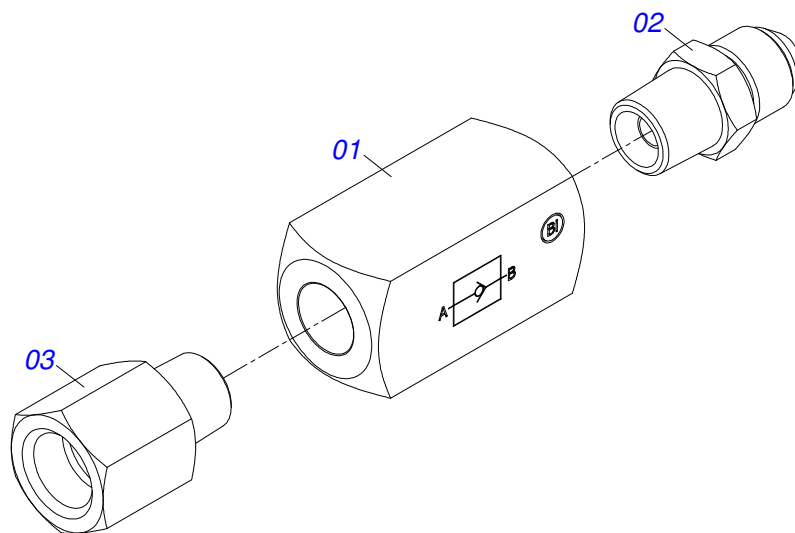
Artículo	Código	Descripción	Ver Pág.	QT
01	0503016055	MOTOR HIDRAULICO PARKER OMP 80 ISOBUS		01
02	0511014065	NIPLE 7/8 NF		02



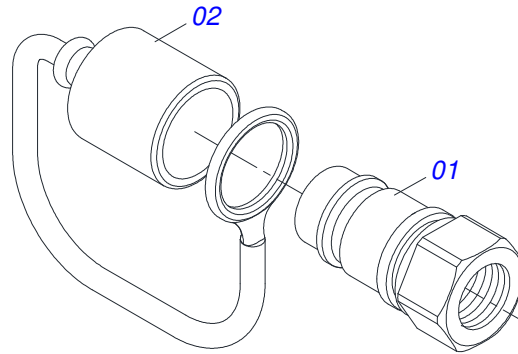
Artículo	Código	Descripción	Ver Pág.	QT
01	0503010481	TORNILLO		01
02	0511061836	ENGRANAJE 17Z		01
03	0503010406	ANILLO TENSOR 501025 (PARA EJE)		01
04	0503011105	ANILLO RETENCION AGUJERO		01
05	0503011410	RODAMIENTO 6005 2RS		01
06	0581015144	EJE ESTICADOR 75MM		01
07	0501010984	ARANDELA PLANA		01
08	0503010025	ARANDELA PRESION 3/8		01
09	0503010026	TUERCA 3/8		01



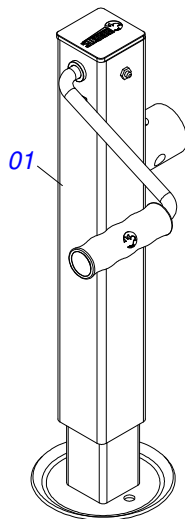
Artículo	Código	Descripción	Ver Pág.	QT
01	0571015185	EJE ESTIRADOR 26 DCA		01
02	0503011410	RODAMIENTO 6005 2RS		01
03	0511061836	ENGRANAJE 17Z		01
04	0503011105	ANILLO RETENCION AGUJERO		01
05	0503010406	ANILLO TENSOR 501025 (PARA EJE)		01
06	0501010096	TORNILLO 3/8 UNC X 2		01
07	0501010984	ARANDELA PLANA		01
08	0503010025	ARANDELA PRESION 3/8		01
09	0503010026	TUERCA 3/8		01



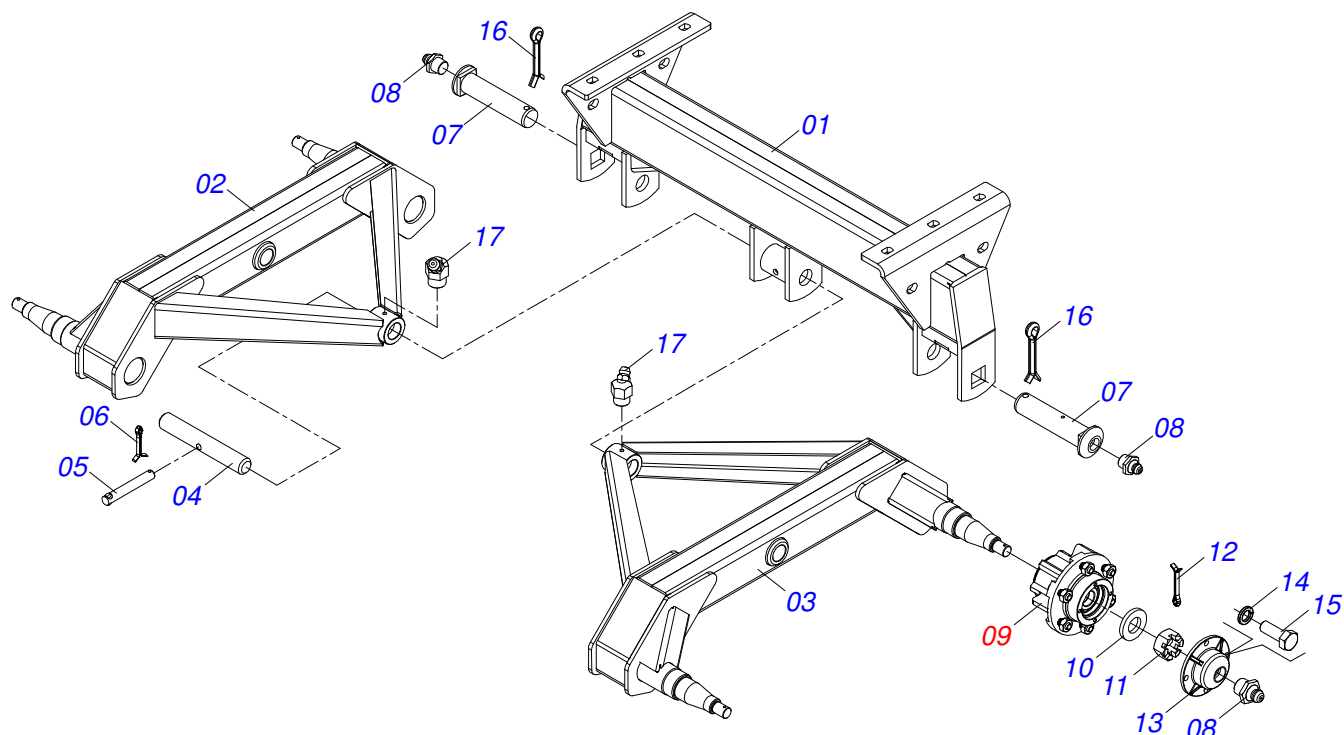
Artículo	Código	Descripción	Ver Pág.	QT
01	0503014463	VALVULA RETENCIÓN		01
02	0581013814	NIPLE 1/2 BSP		01
03	0581015140	NIPLE 1/2 BSPT X 7/8 UNF X 51		01



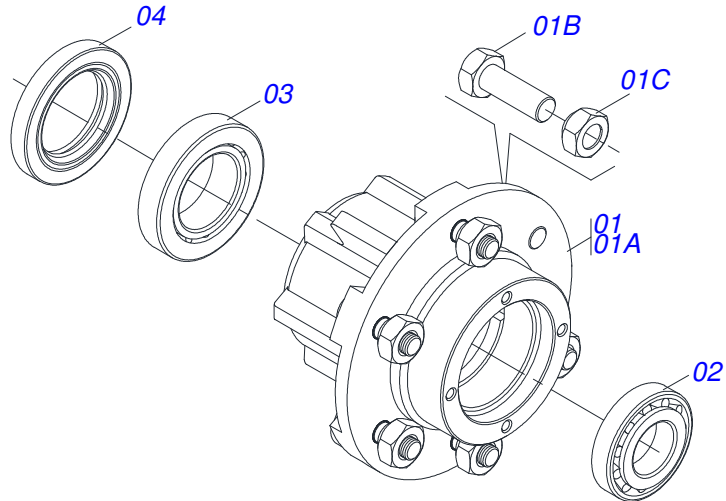
Artículo	Código	Descripción	Ver Pág.	QT
01	0503011627	MACHO ENGANCHE RAP AGR 1/2 NPT		01
02	0503011882	TAPA PLASTICA P/ ENG RAP		01



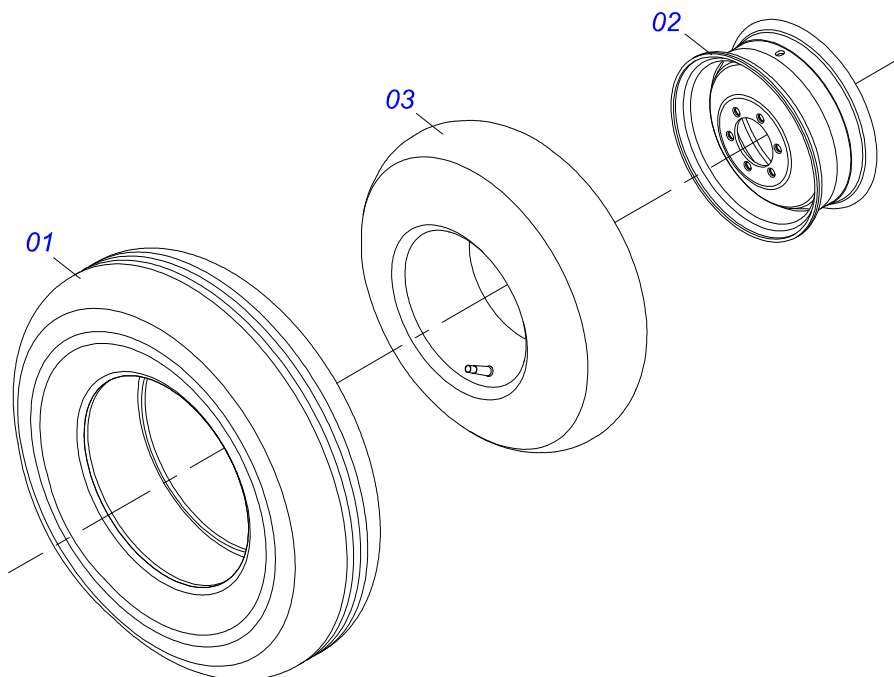
Artículo	Código	Descripción	Ver Pág.	QT
01	0503062157	GATO COMPLETO		01



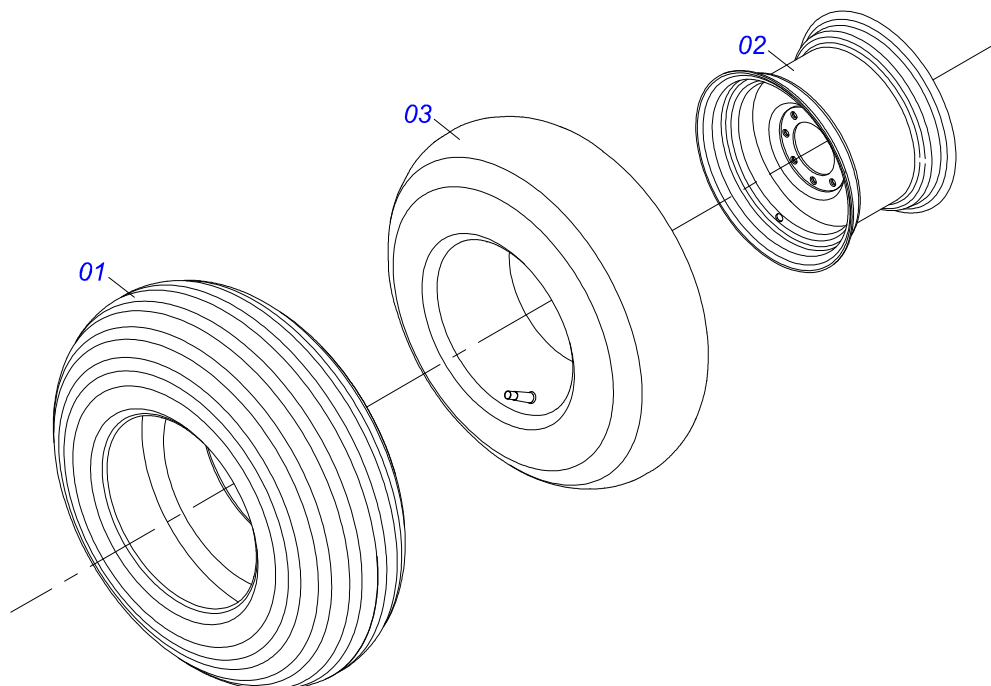
Artículo	Código	Descripción	Ver Pág.	QT
01	0511067538	SOPORTE FIJADOR BALANCIM		01
02	0511067545	BALANCIM IZQUIERDO		01
03	0511067544	BALANCIN DERECHO		01
04	0521011118	EJE UNION		01
05	0521010553	EJE UNION 12,70 X 76		01
06	0503010257	PASADOR ABIERTO 1/8" X 1"		01
07	0521010956	EJE ARTICULACION		02
08	0503010002	GRASERA 1800		06
09	0501051142	CAJA RODADO CON RODILLO	22	04
10	0501016545	ARANDELA PLANA		04
11	0503030009	TUERCA CASTILLO 1		04
12	0503010131	PASADOR ABIERTO 3/16 X 1.1/2		04
13	0502020591	TAPA PROTECCION		04
14	0503011444	ARANDELA PRESION		16
15	0503010358	TORNILLO 5/16 UNC X 7/8		16
16	0503010534	PASADOR ABIERTO 3/8 X 2.1/2		02
17	0503010003	GRASERA 1845 3/8		02



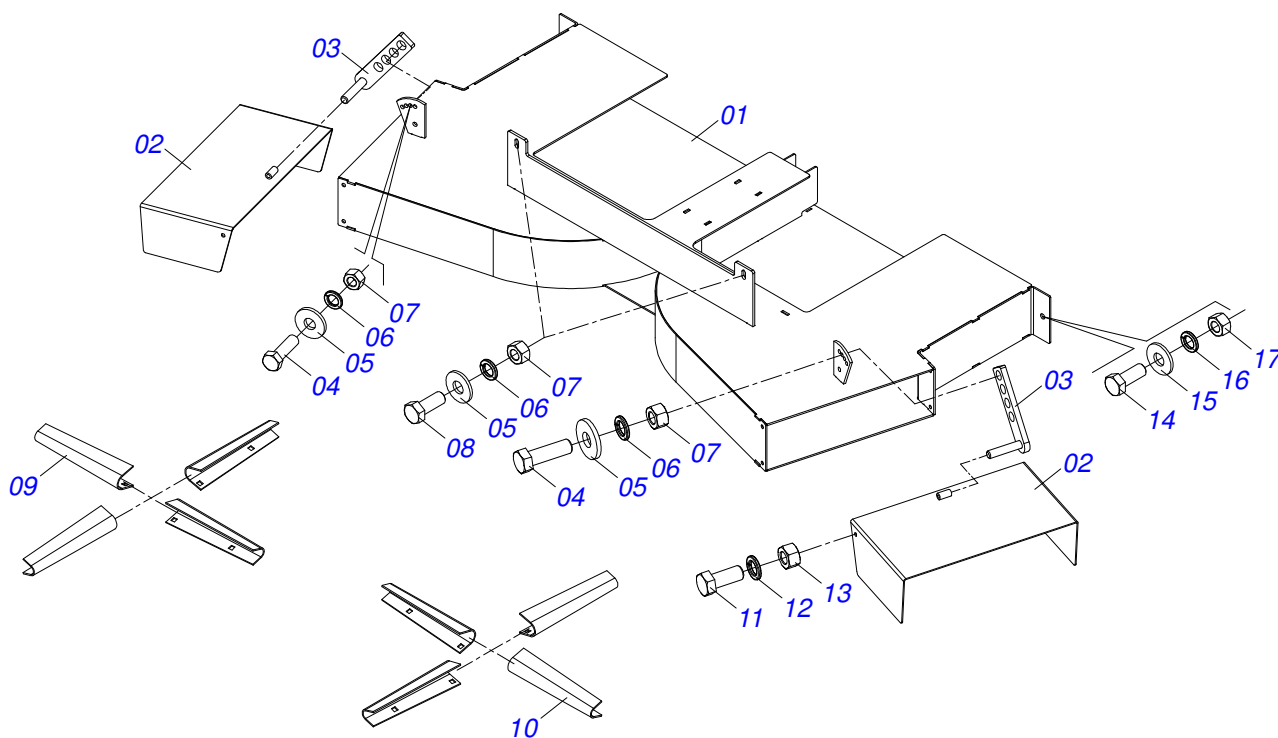
Artículo	Código	Descripción	Ver Pág.	QT
01	0501110728	CAJA RODADO		01
01A	0502011121	CAJA RODADO		01
01B	0501010127	TORNILLO ROD 9/16"UN X 1.7/8"		06
01C	0503010035	TUERCA CONICA 9/16		06
02	0503010037	RODAMIENTO 30207		01
03	0503010006	RODAMIENTO 32210		01
04	0503012928	RETENES		01



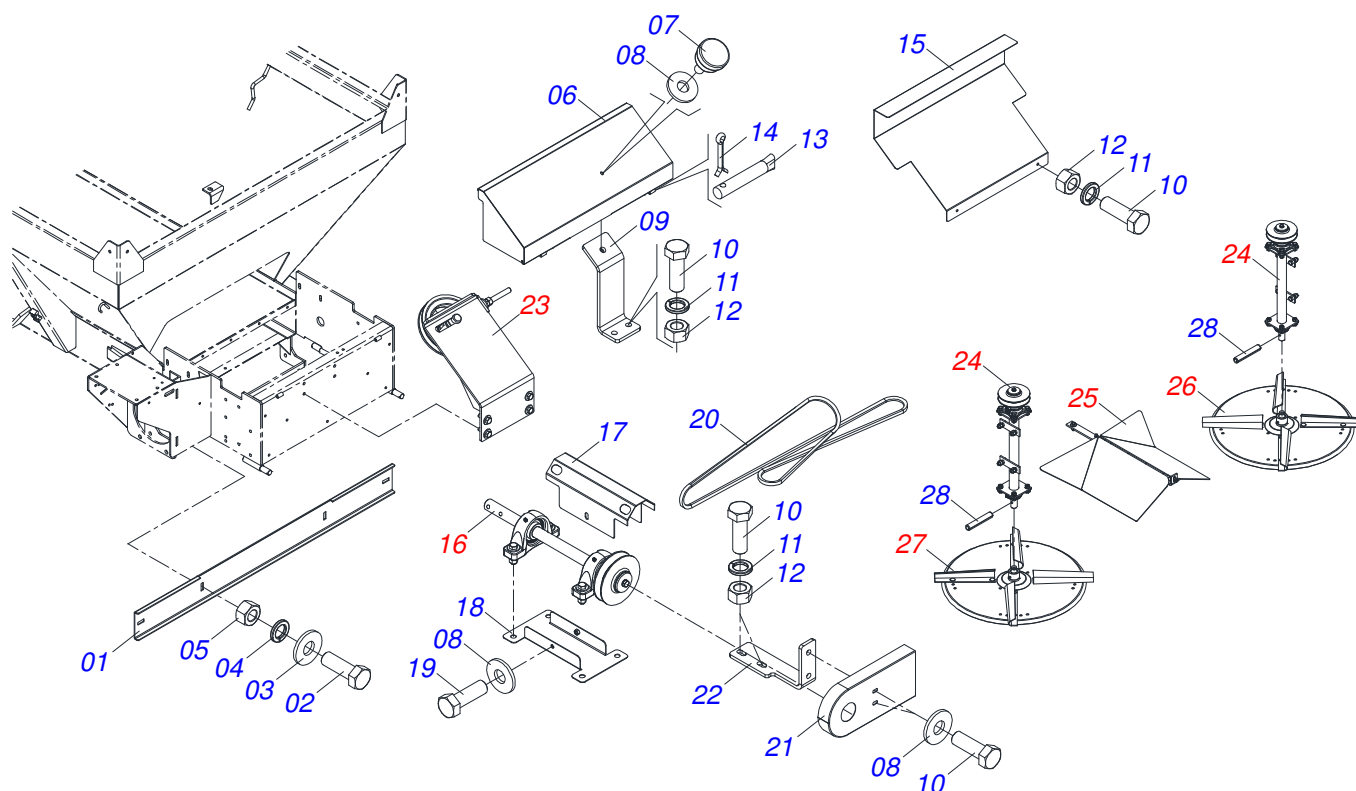
Artículo	Código	Descripción	Ver Pág.	QT
01	0503010120	NEUMATICO 7.50X 16 -10LONAS		01
02	0521062708	RUEDA 5,50 X 16 X 118 X 6F 16,50 X 152,40		01
03	0503010033	CAMARA AIRE 7.50 X 16		01



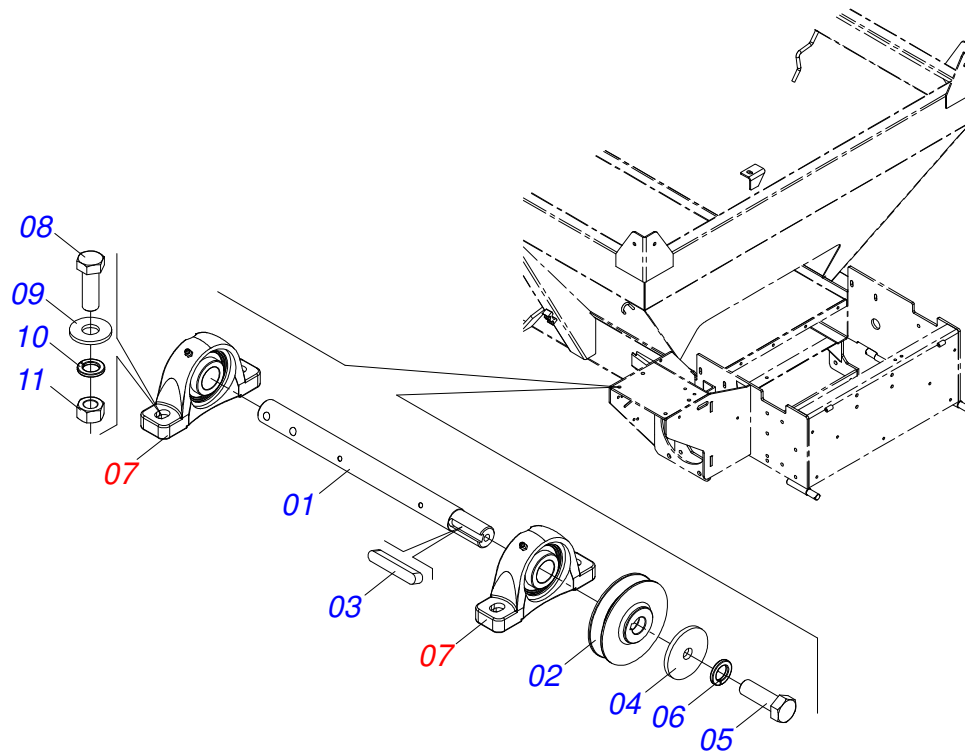
Artículo	Código	Descripción	Ver Pág.	QT
01	0503010858	NEUMATICO 11L-15		01
02	0503011468	RUEDA		01
03	0503010860	CAMARA AIRE 11L 15		01



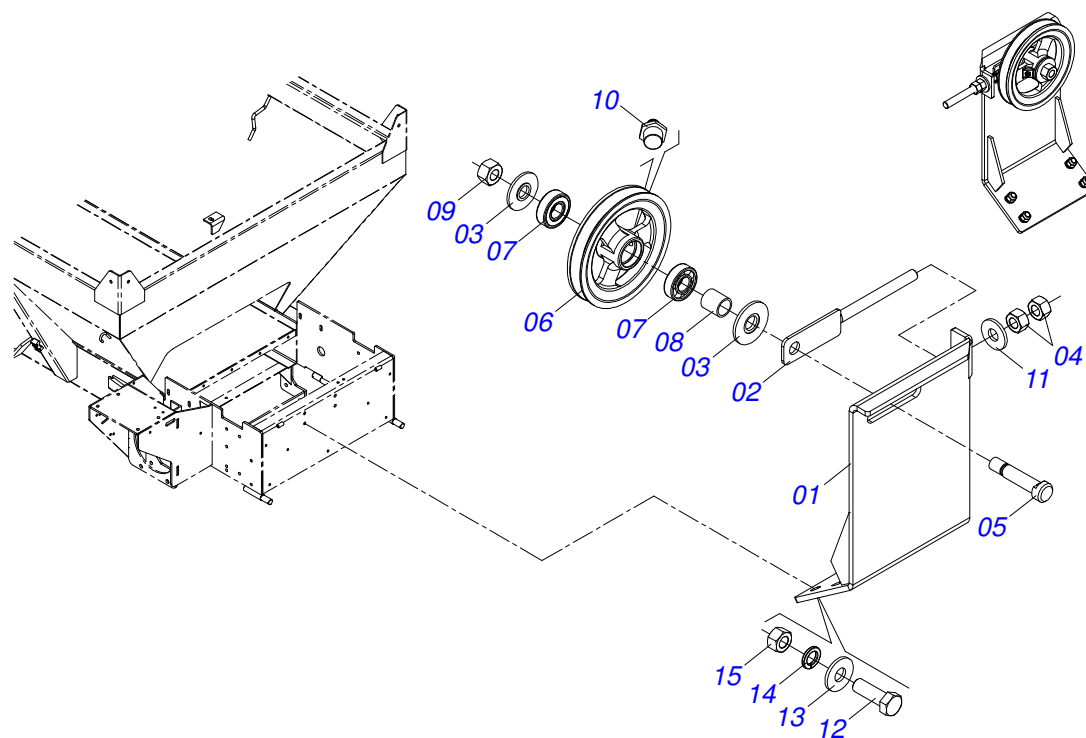
Artículo	Código	Descripción	Ver Pág.	QT
01	0511067945	DIRECCIONADOR DCO/V COMPLETO		01
02	0511064254	PUNTA DIRECCIONADOR		02
03	0501067368	REGULADOR		02
04	0503010751	TORNILLO 3/8" UNC X 1.1/4"		02
05	0501010984	ARANDELA PLANA		04
06	0503010025	ARANDELA PRESION 3/8		04
07	0503010026	TUERCA 3/8		04
08	0503010849	TORNILLO 3/8 UNC X 1.1/2		02
09	0531014343	FLIP DERECHA		04
10	0531014344	FLIP IZQUIERDA		04
11	0503010240	TORNILLO 5/16" UNC X 3/4"		04
12	0503010179	ARANDELA PRESION		04
13	0503010337	TUERCA 5/16		04
14	0503010395	TORNILLO 1/2" UNC X 1.1/4"		02
15	0511017302	ARANDELA PLANA 13.5 X 32.5 X 3.00		02
16	0503010019	ARANDELA PRESION 1/2"		02
17	0503010060	TUERCA 1/2" UNC		02



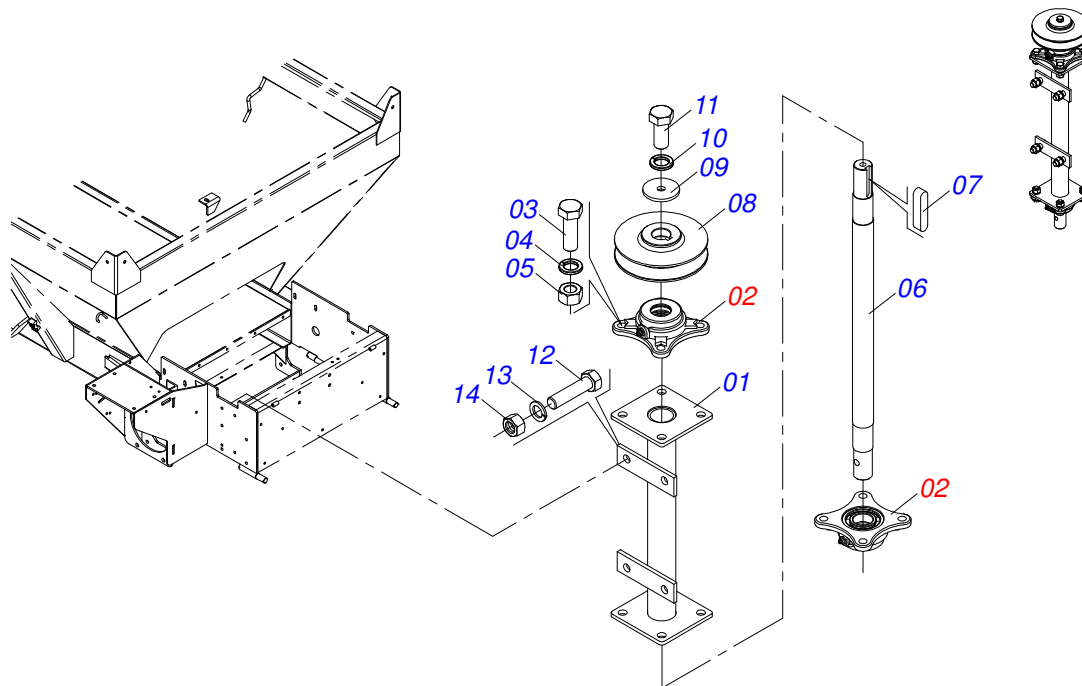
Artículo	Código	Descripción	Ver Pág.	QT
01	0531014338	PARAQUOQUES		01
02	0503010920	TORNILLO 1/2 UNC X 1.1/2		02
03	0511017302	ARANDELA PLANA 13.5 X 32.5 X 3.00		02
04	0503010019	ARANDELA PRESION 1/2"		02
05	0503010060	TUERCA 1/2" UNC		02
06	0521068560	TAPA TRASERA		01
07	0503010386	CABLE		01
08	0501010984	ARANDELA PLANA		05
09	0511067790	FIJADOR TAPA TRASERA		01
10	0503010237	TORNILLO 3/8 UNC X 1		08
11	0503010025	ARANDELA PRESION 3/8		06
12	0503010026	TUERCA 3/8		06
13	0501017574	EJE 8,30 X 70		02
14	0503010140	PASADOR ABIERTO 1/8" X 3/4"		02
15	0581016761	PROTECCIÓN INTERNA CORREA		01
16	0521052274	EJE TRANSMISIÓN 489 CON CHUMACERAS	27	01
17	0581015152	CAPA PROTECCIÓN		01
18	0521068109	FIXADOR CAPA PROTECCIÓN		01
19	0503010240	TORNILLO 5/16" UNC X 3/4"		02
20	0503012941	CORREA C-148		01
21	0531015149	PROTECCIÓN LATERAL CORREA		01
22	0521063891	FIJADOR DE LA PROTECCIÓN		01
23	0501057196	ESTIRADOR CORREA COMPLETO	28	01
24	0501057193	SOPORTE DEL DISCO	29	02
25	0501057323	DEFLECTOR	31	01
26	0501053870	DISCO DISTR DERECHO COMPLETO	32	01
27	0501053871	DISCO DISTR IZQUIERDO COMPLETO	33	01
28	0503010361	PASADOR TENSION		02



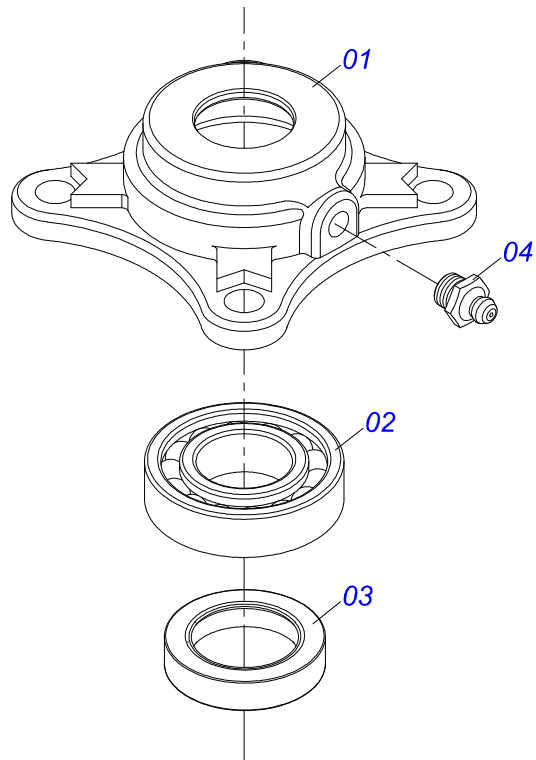
Artículo	Código	Descripción	Ver Pág.	QT
01	0581016356	EJE TRANSMISIÓN 489		01
02	0502011361	CARRETE 1C 140 X 28		01
03	0501010540	CHAVETA CUADRADO		01
04	0511014052	ARANDELA PLANA		01
05	0503010355	TORNILLO 7/16 UNC X 1		01
06	0503011446	ARANDELA PRESION		01
07	0511041213	CHUMACERA AGRIC.	8	02
08	0503010740	TORNILLO 1/2 UNC X 2		04
09	0511017302	ARANDELA PLANA 13.5 X 32.5 X 3.00		04
10	0503011440	ARANDELA PRESION		04
11	0503010060	TUERCA 1/2" UNC		04



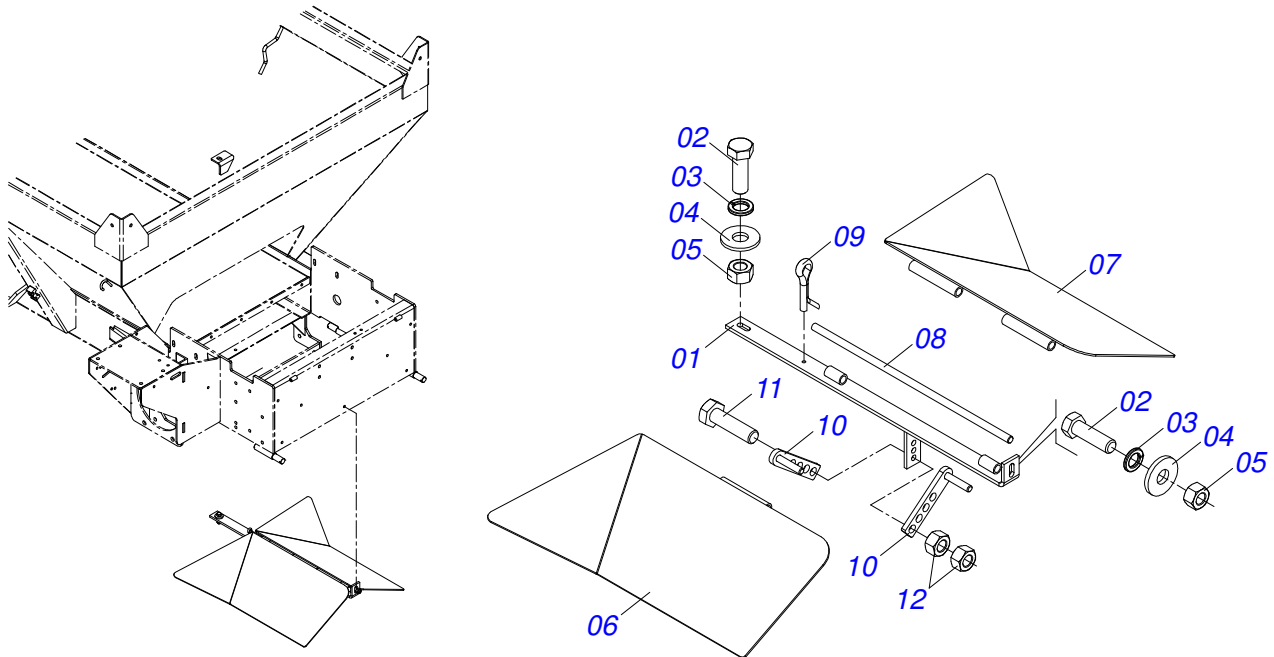
Artículo	Código	Descripción	Ver Pág.	QT
01	0511067792	SOPORTE ESTIRADOR CORREA		01
02	0511064818	ESTIRADOR POLIA		01
03	0501019288	ARANDELA ESPACIADOR		02
04	0503010013	TUERCA 5/8		02
05	0511012362	EJE POLEA ESTIRADOR		01
06	0502011366	CARRETE 1C 210 X 40		01
07	0503010690	RODAMIENTO 30204		02
08	0521010497	BUJE SEPARACION 22 X 27 X 28,0		01
09	0503010014	TUERCA 3/4" UNC		01
10	0503010002	GRASERA 1800		01
11	0501012140	ARANDELA PLANA		01
12	0503810920	TORNILLO 1/2 UNC X 1.1/2 C S G.5		04
13	0511817302	ARANDELA PLANA		04
14	0503011440	ARANDELA PRESION		04
15	0503810060	TUERCA 1/2 NC S SA		04



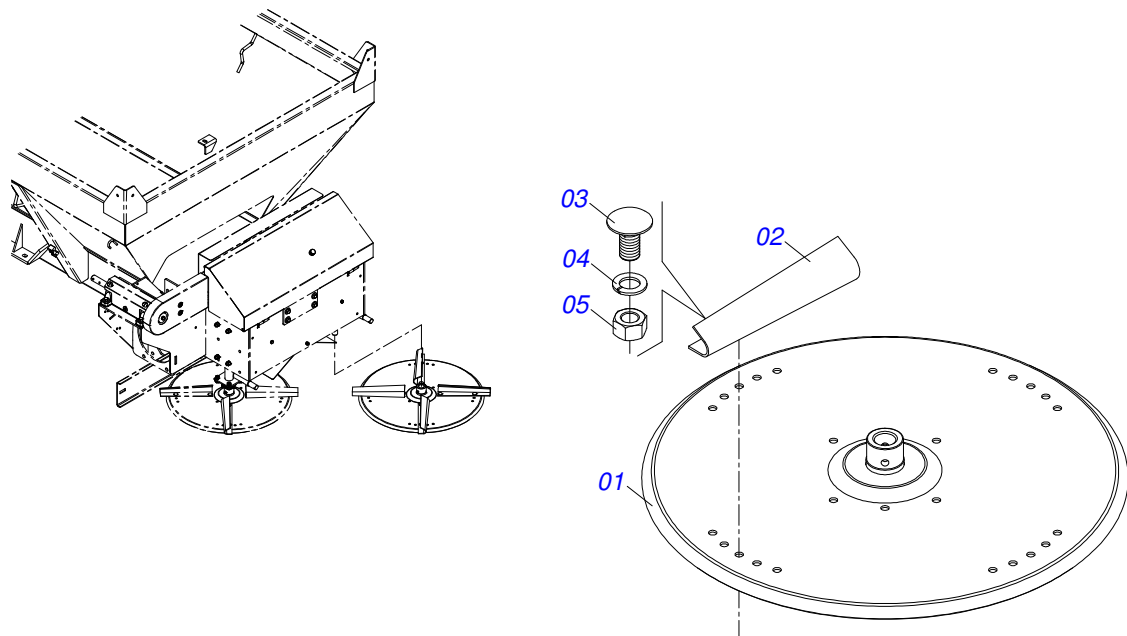
Artículo	Código	Descripción	Ver Pág.	QT
01	0511067788	SOPORTE DISTRIBUIDOR AIRE		01
02	0501048000	CHUMACERA AGRIC.	30	02
03	0503011102	TORNILLO 7/16 UNC X 1.1/4		08
04	0503011446	ARANDELA PRESION		08
05	0503010244	TUERCA 7/16		08
06	0551011818	EJE CONDUCCION DISTR		01
07	0501010536	CHAVETA CUADRADO		01
08	0502011361	CARRETE 1C 140 X 28		01
09	0511014052	ARANDELA PLANA		01
10	0503010180	ARANDELA PRESION 7/16"		01
11	0503011338	TORNILLO 7/16" UNC X 1"		01
12	0503010920	TORNILLO 1/2 UNC X 1.1/2		04
13	0503010019	ARANDELA PRESION 1/2"		04
14	0503010060	TUERCA 1/2" UNC		04



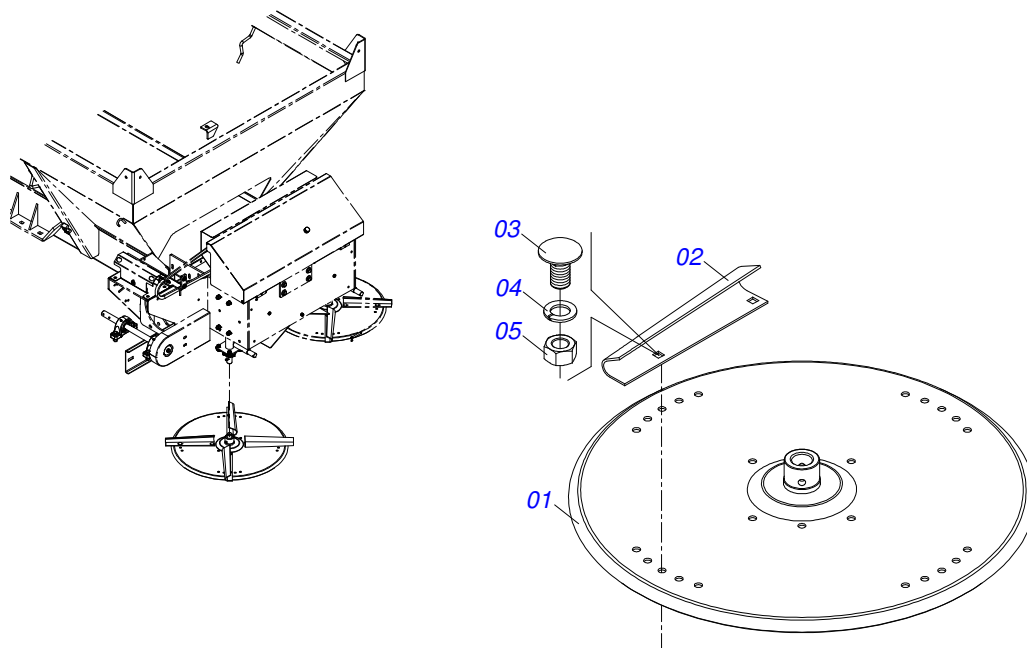
Artículo	Código	Descripción	Ver Pág.	QT
01	0502011442	CAJA CHUMACERA		01
02	0503010276	RODAMIENTO 6206		01
03	0503011865	RETENES		01
04	0503010002	GRASERA 1800		01



Artículo	Código	Descripción	Ver Pág.	QT
01	0511067789	SOPORTE DIVISOR FLUJO		01
02	0503010751	TORNILLO 3/8" UNC X 1.1/4"		02
03	0503010025	ARANDELA PRESION 3/8		02
04	0501010984	ARANDELA PLANA		02
05	0503010026	TUERCA 3/8		02
06	0511067787	DIVISOR FLUJO IZQUIERDO		01
07	0511067786	DIVISOR FLUJO DERECHO		01
08	0551011815	VARON PERNO		01
09	0503010584	PASADOR ABIERTO 1/4" X 1"		01
10	0501067368	REGULADOR		02
11	0503011404	TORNILLO 3/8 UNC X 1.3/4		01
12	0503010026	TUERCA 3/8		02



Artículo	Código	Descripción	Ver Pág.	QT
01	0511063411	DISCO DISTRIBUIDOR		01
02	0531014343	FLIP DERECHA		04
03	0503013029	TORNILLO 3/8 UNC X 3/4		08
04	0503011443	ARANDELA PRESION		08
05	0503010026	TUERCA 3/8		08



Artículo	Código	Descripción	Ver Pág.	QT
01	0511063411	DISCO DISTRIBUIDOR		01
02	0531014344	FLIP IZQUIERDA		04
03	0503013029	TORNILLO 3/8 UNC X 3/4		08
04	0503011443	ARANDELA PRESION		08
05	0503010026	TUERCA 3/8		08



MARCHESAN IMPLEMENTOS E MÁQUINAS AGRÍCOLAS TATU S.A.
AV. Marchesan, 1979 - Casilla de Correos, 131 - CEP 15994-900 - Matão - SP - Brazil
Fono +55 16.3382-8282
(FAX Parts) + 55 16.3382. 8297 - (Export) + 55 16.3382.1003
e.mail: tatu@marchesan.com.br www.marchesan.com.br

Publicaciones Técnicas: Desarrollo
JOSÉ DOMINGOS GASPARI

Publicaciones Técnicas: Revisión
JOSÉ DOMINGOS GASPARI

Contactos Catálogo:
E-mail = jgaspari@marchesan.com.br

**ORIGINAL PARTS
TATU**

