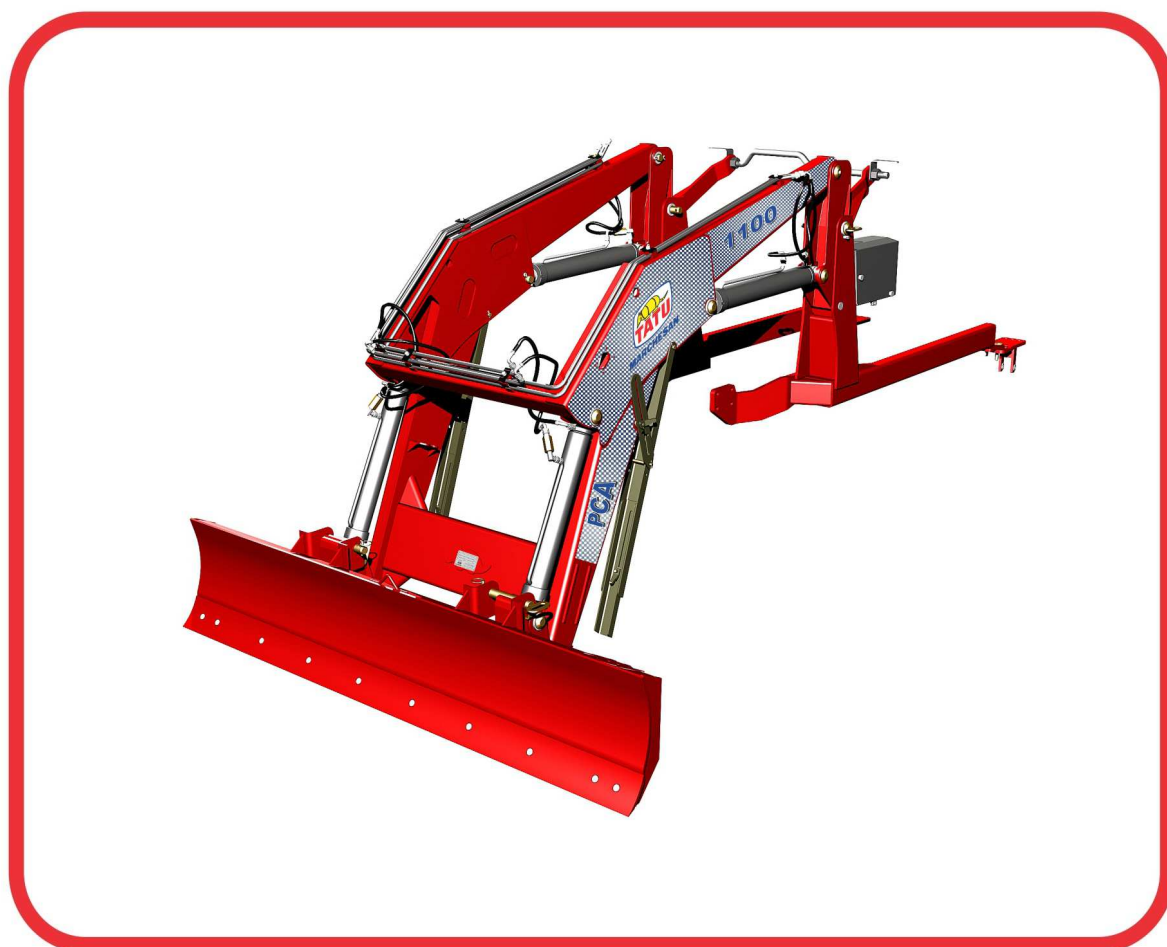


CATÁLOGO DE PEÇAS

PCA - PLAINAS CARREGADEIRAS AGRÍCOLAS

PCA 1100 MF 4297/4299 - 4 BT SC

Código: 0501092433



Série: S-0717

Rev.: 00

Data Rev.: ABRIL/2019

PEÇAS ORIGINAIS
TATU



PRODUTOS

Código

0106111175

Descrição

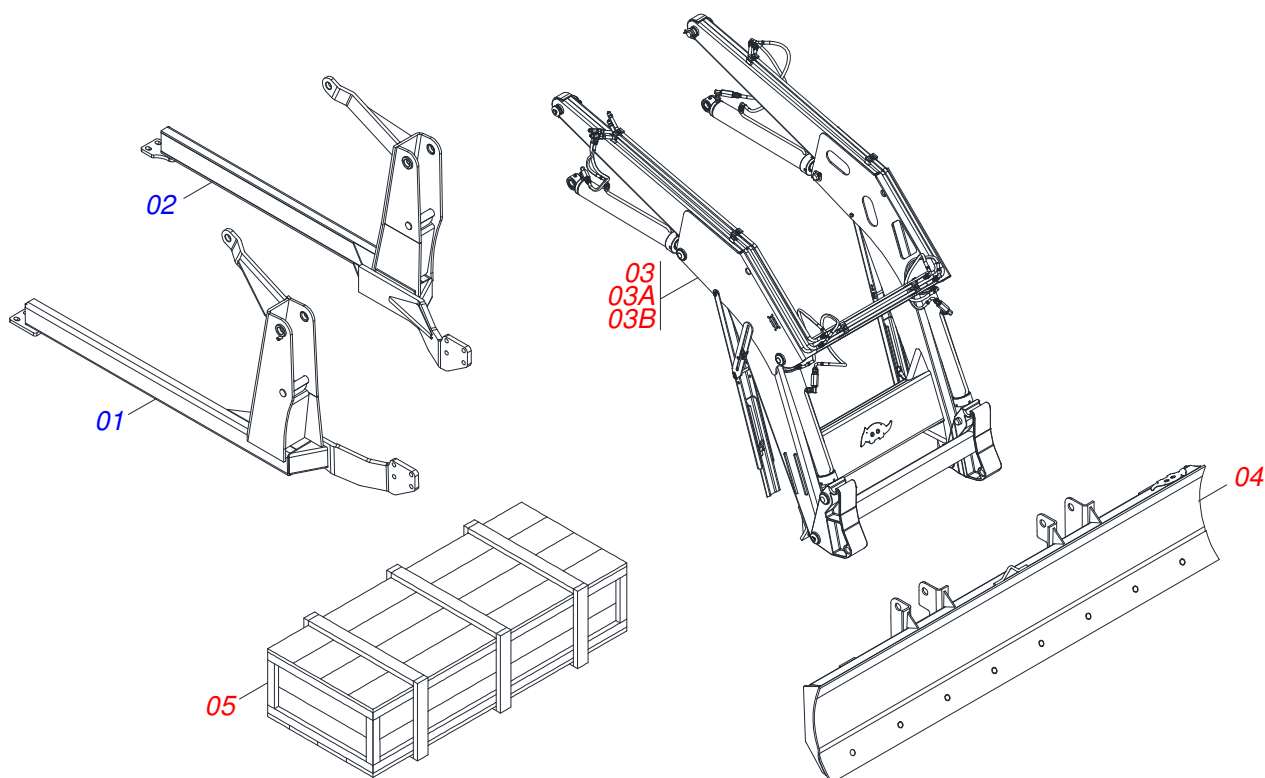
PCA 1100 MF 4297/4299 - 4 BT SC

ATENÇÃO: IMPORTANTE

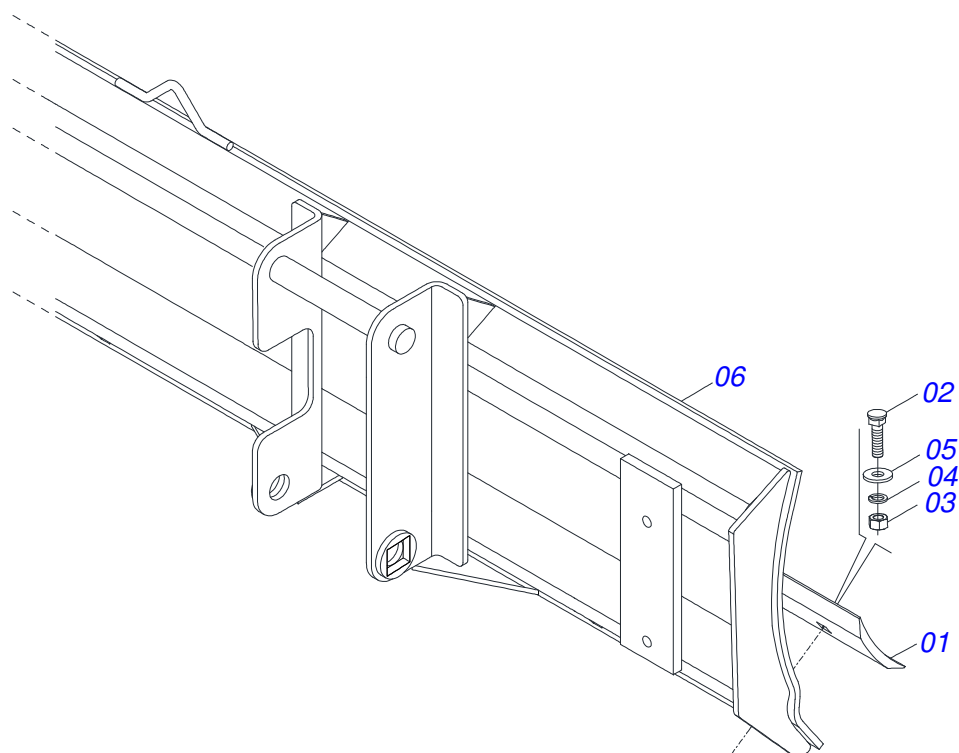
A MARCHESAN S/A RESERVA O DIREITO DE APERFEIÇOAR E/ OU ALTERAR AS CARACTERÍSTICAS TÉCNICAS DE SEUS PRODUTOS, SEM A OBRIGAÇÃO DE ASSIM PROCEDER COM OS JÁ COMERCIALIZADOS E SEM CONHECIMENTO PRÉVIO DA REVENDA OU DO CONSUMIDOR.

INDICE

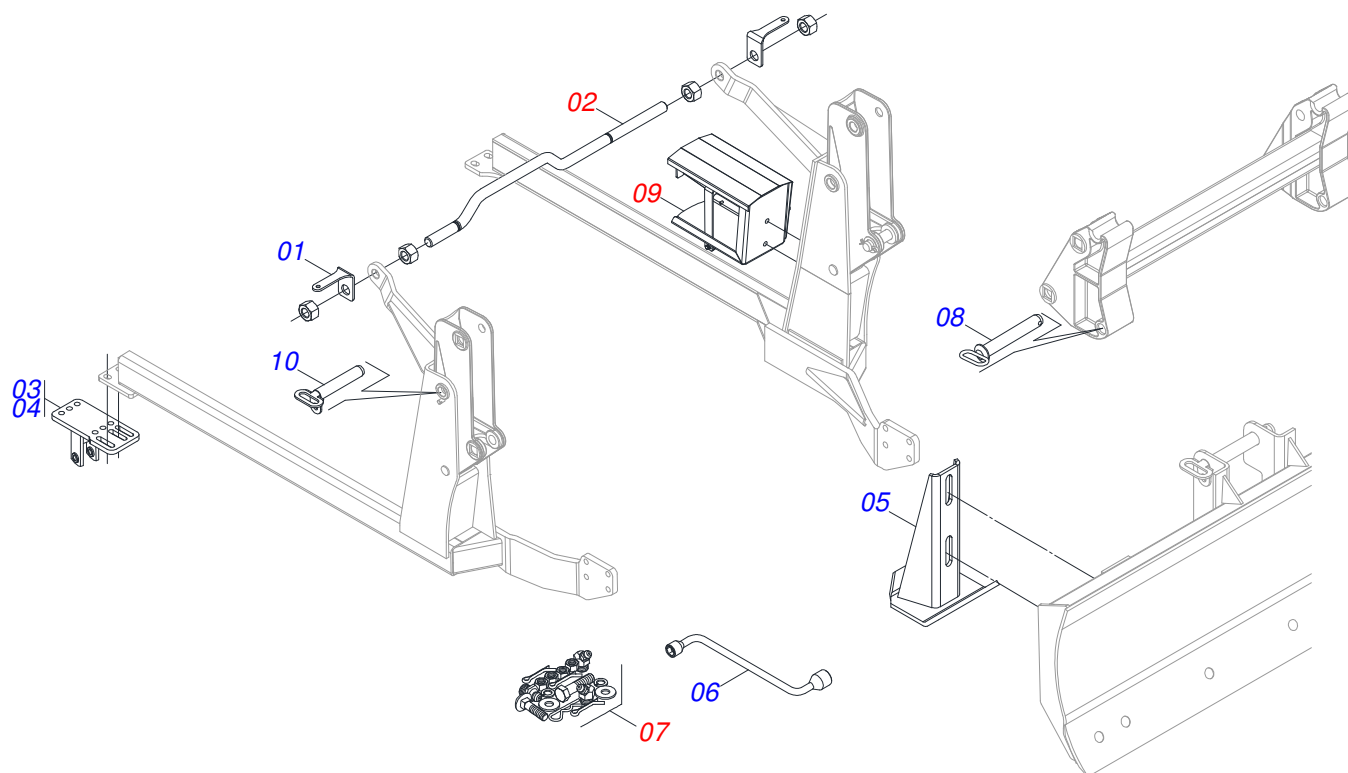
0106111175	PCA 1100 MF 4297/4299 - 4 BT SC	1
0511045185	LDA 2600 S/SAPATA PCA 800/1100	2
0511025341	CAIXA COM COMPONENTES PCA 1100 MF 4297 BT SC	3
0521046369	VARAO 1.1/4" UNC X 1000 CURVO COMPL	4
0521046657	SUPORTE BATERIA CPL PD MF 4297-4/PCA MF 4297-4	5
0501038034	PCS EMB SAQ PCA 1100 MF 4297 BT SC	6
0909095206	CONJUNTO SUPORTE MOVEL PCA 1100	7
0909095207	CIRCUITO HIDRAULICO SUPORTE MOVEL PCA 1100	8



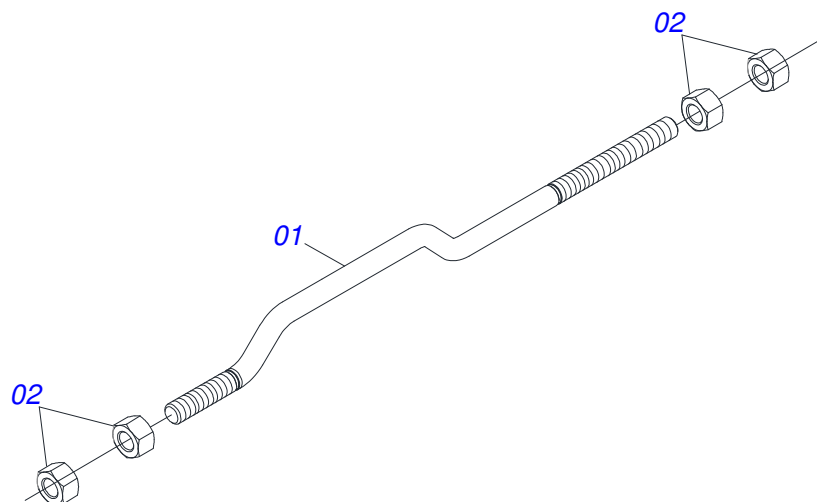
Item	Código	Descrição	QT
001	0521061692	CHASSI DIREITO BT PCA 1100 MF 4297-4	01
002	0521061691	CHASSI ESQ PCA 1100 MF 4297-4	01
003	0511043201	SUPORTE MOVEL COMPLETO PCA 1100 BX6150 SC	01
003A	0909095206	CONJUNTO SUPORTE MOVEL PCA 1100	01
003B	0909095207	CIRCUITO HIDRAULICO SUPORTE MOVEL PCA 1100	01
004	0511045185	LDA 2600 S/SAPATA PCA 800/1100	01
005	0511025341	CAIXA COM COMPONENTES PCA 1100 MF 4297 BT SC	01



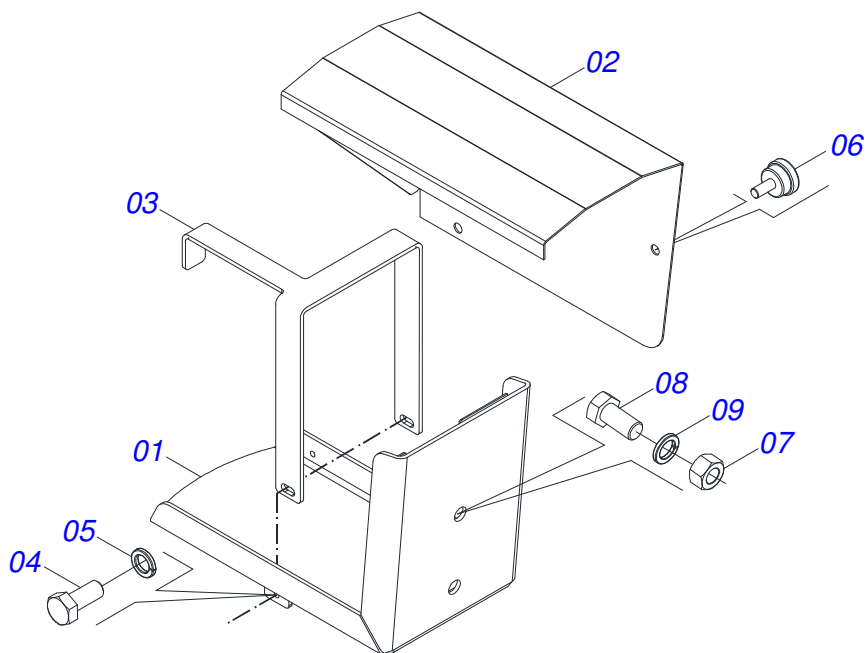
Item	Código	Descrição	QT
001	0622360011	RASPADOR REV 2600	01
002	0501012240	PARAF 5/8 UNC X 2.1/2 CEPQ G.5 ZN	08
003	0503010013	PORCA S. 5/8 UNC G.5 ZN	08
004	0503011445	ARRUELA PRESSAO 5/8 SA	08
005	0501012140	ARRUELA LISA 16,50 X 40 X 4,00 ZN	08
006	0511067600	LAMINA DIANT AGRICOLA 2600 PCA 800/1100	01



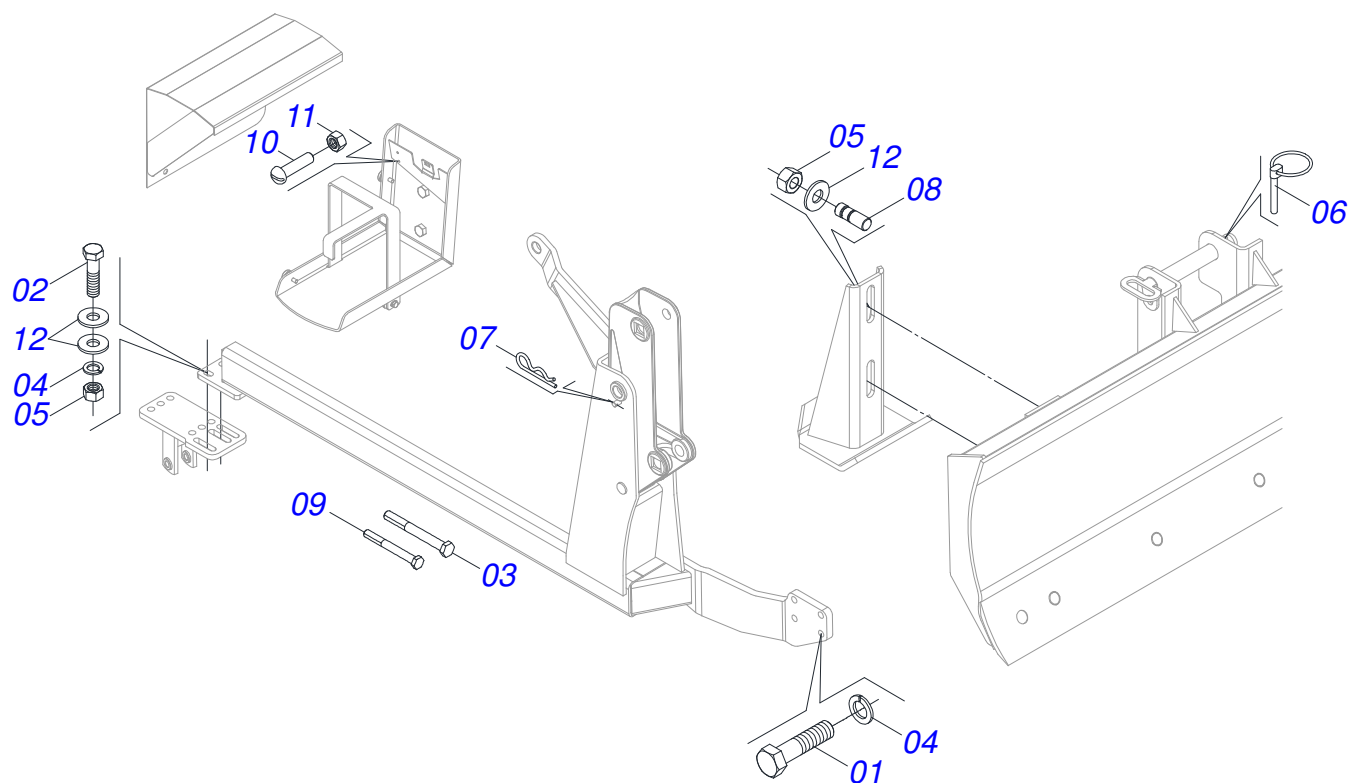
Item	Código	Descrição	QT
01	0561010051	SUPT FAROL PCA MF 291/4 ADV 2008	02
02	0521046369	VARAO 1.1/4" UNC X 1000 CURVO COMPL	01
03	0511069461	SAPATA CHASSI DIR MF 283-4 S-0807	01
04	0511069462	SAPATA CHASSI ESQ PD MF 283-4 TQA	01
05	0501063411	SAPATA ESTAB	02
06	0501068213	CHAVE DUPLA 5/8 X 3/4 CABO CIL PD	01
07	0501038034	PCS EMB SAQ PCA 1100 MF 4297 BT SC	01
08	0521066515	EIXO ARTIC 37,20 X 240 C/PUXADOR PCA 800	02
09	0521046657	SUPORTE BATERIA CPL PD MF 4297-4/PCA MF 4297-4	01
10	0521061681	EIXO FIX SUPT MOVEL PCA 1100	02



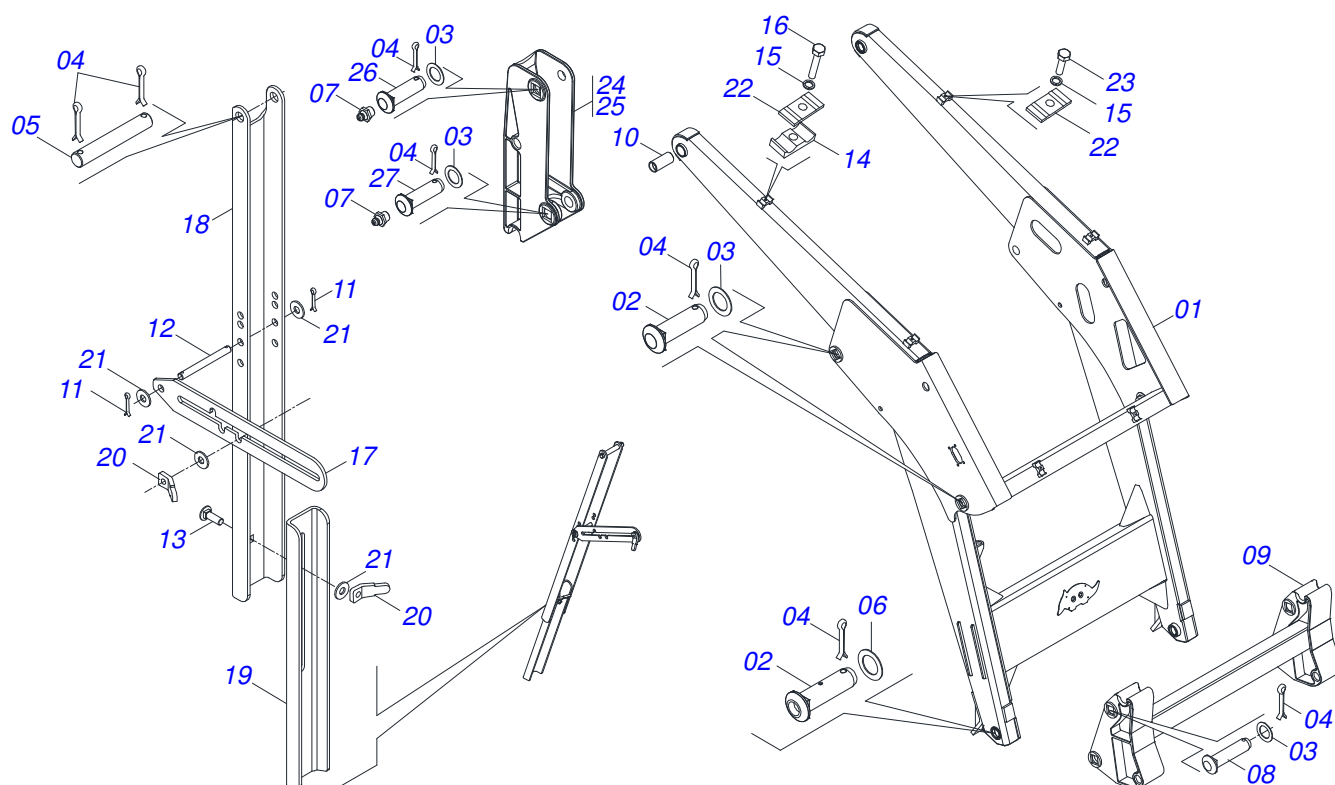
Item	Código	Descrição	QT
001	0581011689	VARÃO R.1.1/4"UNC X 1000 CURVO PD/PCA MF 4297-4	01
002	0501010087	PORCA 1.1/4 UNC SEXT 2 ZN	04



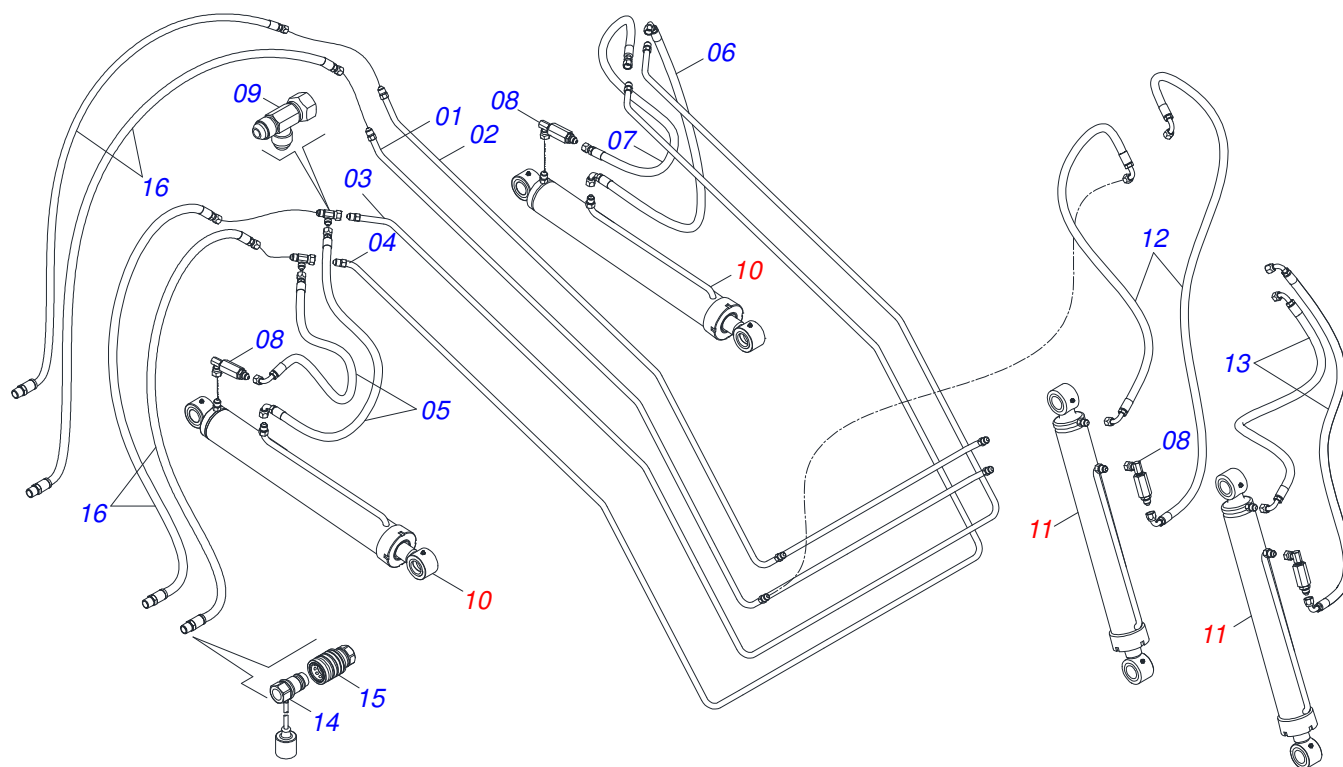
Item	Código	Descrição	QT
001	0521061679	SUPT BATERIA PD MF 4297-4	01
002	0521061665	TAMPA BATERIA PD MF 4292-4	01
003	0581011688	SUPT FIXC BATERIA PCA MF 4297-4	01
004	0503016506	PARAF 5/16 UNC X 3/4 C S G.5 ZN	02
005	0503010179	ARRUELA PRESSAO 5/16 ZN 1K01528	02
006	0503010386	CABO RECARTE MBR 5/16	02
007	0503010013	PORCA S. 5/8 UNC G.5 ZN	02
008	0503010962	PARAF 5/8 UNC X 1.1/4 C S G.5 ZN	02
009	0503010027	ARRUELA PRESSAO 5/8 ZN 1K01574	02



Item	Código	Descrição	QT
01	0503013390	PARAFUSO 3/4 UNC X 2.1/2 C S G.7 ZN	08
02	0501010500	PARAF 3/4 UNC X 3 C S G.5 ZN	04
03	0503010201	PARAF M10 X 1,5 X 120 C S 5.6 ZN	02
04	0503010023	ARRUELA PRESSAO 3/4 ZN 1K01584	12
05	0503010014	PORCA S. 3/4 UNC (PESADA) G.5 ZN	08
06	0503030430	PINO TRAVA 7/16 X 30	02
07	0503030012	CUPILHA 4 X 88	02
08	0561016756	PRISION 3/4 UNC X 3/4 UNC X 56 ZN	04
09	0503013793	PARAF M10 X 1,5 X 95 C S RT 5.6 ZN	02
10	0503010803	PARAF 3/16 UNC X 3/4 CAF G.2 ZN	01
11	0503010667	PORCA 3/16 NC ZN	01
12	0501010322	ARRUELA LISA 20,50 X 46 X 4,00 ZN	12



Item	Código	Descrição	QT
01	0511066050	SUPT MOVEL PCA 1100 AGR BX 6150	01
02	0521012868	EIXO ARTIC 37,2X125 PQ PCA800 ZN	04
03	0511019685	ARRUELA LISA 38,50 X 60 X 1,90 ZN	06
04	0503010534	CONTRAPINO 3/8 X 2.1/2 ZN 1G13300	14
05	0511013598	EIXO JUNCAO 3/4 X 120 PCA ZN	02
06	0511019685	ARRUELA LISA 38,50 X 60 X 1,90 ZN	02
07	0503010002	GRAXEIRA 1800	06
08	0521012869	EIXO ARTIC 37,2/37,00 X 152 PQ PCA 800 ZN	02
09	0501069939	SUPT ARTIC PCA 800 AX 5.100-4	01
10	0501110286	LUVA 37,70 X 55 X 100 PCA 800	04
11	0503010071	CONTRAPINO 3/16 X 1	08
12	0521012823	EIXO JUNCAO 12,70 1/2 X 122 PCA 800	02
13	0503014378	PARAF 1/2 UNC X 1.1/2 CAPQ G.5 ZN	02
14	0502010477	CORPO SUP PRESILHA	04
15	0503010180	ARRUELA PRESSAO 7/16 ZN 1K01546	06
16	0503012555	PARAF 7/16 UNC X 2 C S RT G.7 ZN	04
17	0511019634	TRAVA DESC PCA	02
18	0561016401	CORPO DESCANSO PCA 600/800	02
19	0561016619	COMPLEMENTO DESCANSO 570 PCA	02
20	0561016329	FIXADOR TRAVA DESCANSO PCA	04
21	0511017302	ARRUELA LISA 13,50 X 32,50 X 3,0 ZN	08
22	0531011180	CORPO SUP PRESILHA PCA	06
23	0503011102	PARAF 7/16 UNC X 1.1/4 C S G.5 ZN	02
24	0502012472	TORRE MOVEL DIR PCA 800	01
25	0502012473	TORRE MOVEL ESQ PCA 800	01
26	0521012870	EIXO ARTIC 37,2/37,00 X 157 P/GRAX PCA 800 ZN	02
27	0521012869	EIXO ARTIC 37,2/37,00 X 152 PQ PCA 800 ZN	02



Item	Código	Descrição	QT
01	0501069857	DUTO DISTR OLEO DIR PCA 800 SC	01
02	0501069858	DUTO DISTR OLEO ESQ PCA 800 SC	01
03	0521061821	DUTO EXT DISTRIB OLEO PCA 800 BX	01
04	0521061820	DUTO INT DISTRIB OLEO PCA 800 BX	01
05	0501080150	MANG 3/8 X 800 TR-TC	02
06	0501080766	MANG 3/8 X 700 TC-TC 90G	01
07	0501080105	MANGUEIRA 3/8 X 700 TR-TR	01
08	0511057772	CONJ VALV SEGU R. 3/4UNF JOELHO PCA-T PLUS 1500	04
09	0503011968	ADAPT T C/PORCA GIRAT LAT3/4 8R6X-S	02
10	0511057974	CILINDRO HIDRAULICO 44,45 X 85,72 X 870 X 593	02
11	0511057973	CILINDRO HIDRAULICO 44,45 X 76,20 X 820 X 551	02
12	0501080688	MANG 3/8 X 650 TC-TC 90G	02
13	0501080777	MANG 3/8 X 650 TC-TC 90G ESQ	02
14	0501053834	MACHO ENGATE RAPIDO AGRICOLA 1/2 NPT COM TAMPA	04
15	0501053835	FEMEA ENGATE RAPIDO AGRICOLA 1/2 NPT COM TAMPA	04
16	0501081124	MANG 3/8 X 4200 TR-TM	04



MARCHESAN IMPLEMENTOS E MÁQUINAS AGRÍCOLAS TATU S.A.

AV. Marchesan, 1979 - Cx. Postal, 131 - CEP 15994-900 - Matão - SP - Brasil

FONE: (16) 3382-8282

(FAX Vendas): +55 16.3382-8297 - (FAX Exportação) + 55 16.3382.1003

e.mail: tatu@marchesan.com.br Home Page: www.marchesan.com.br

Publicações Técnicas: Elaboração
MARINA PEREZ NIZA

Publicações Técnicas: Revisão
MARINA PEREZ NIZA

Contatos Catálogo:
E-mail = jgaspari@marchesan.com.br

**PEÇAS ORIGINAIS
TATU**

