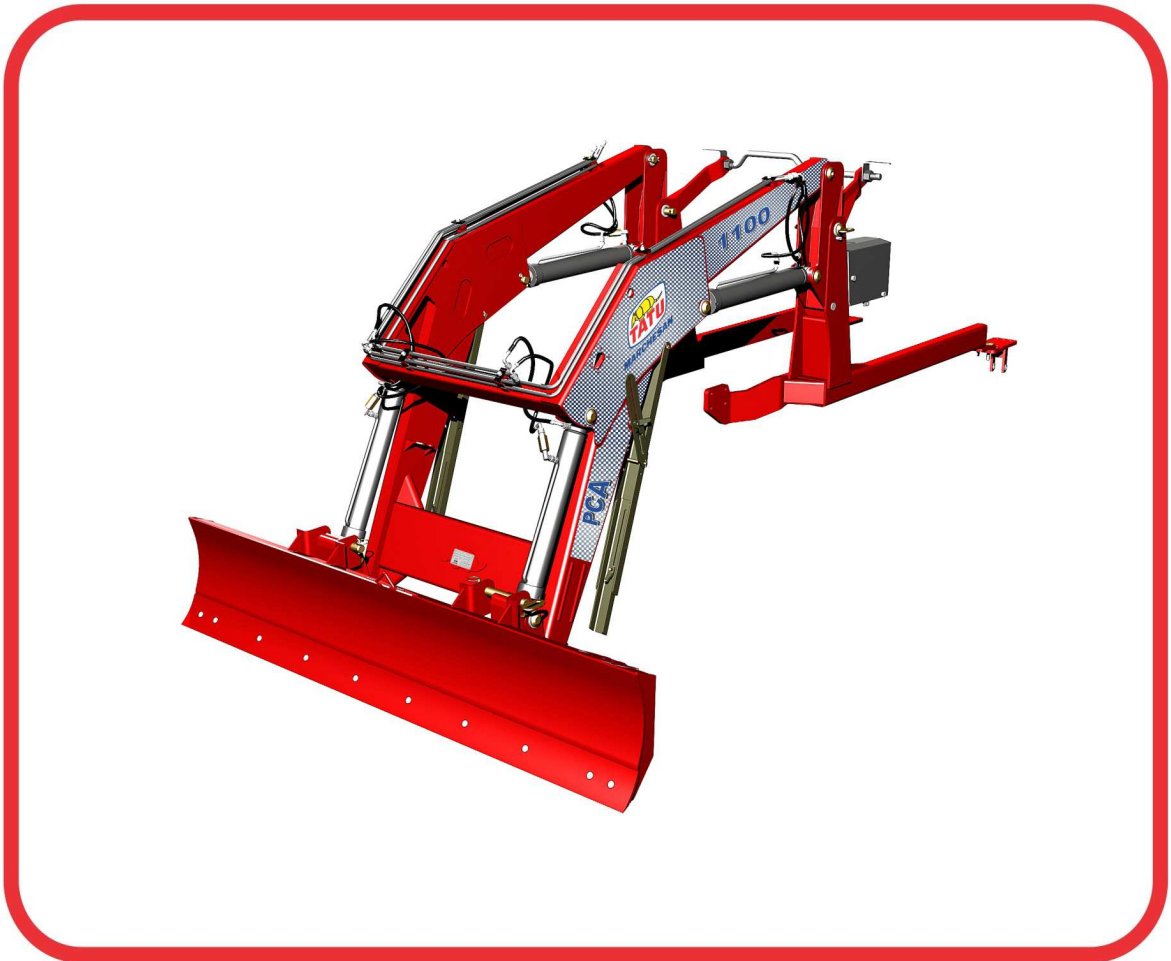


CATÁLOGO DE PIEZAS

PCA - PALAS DELANTERAS

PCA 1100 MF 4297/4299 - 4 BT SC

Código: 0501092433



Serie: S-0717

Rev.: 00

Fecha Rev.: ABRIL/2019

PIEZAS ORIGINALES
TATU



PRODUCTOS

Código

0106111175

Descripción

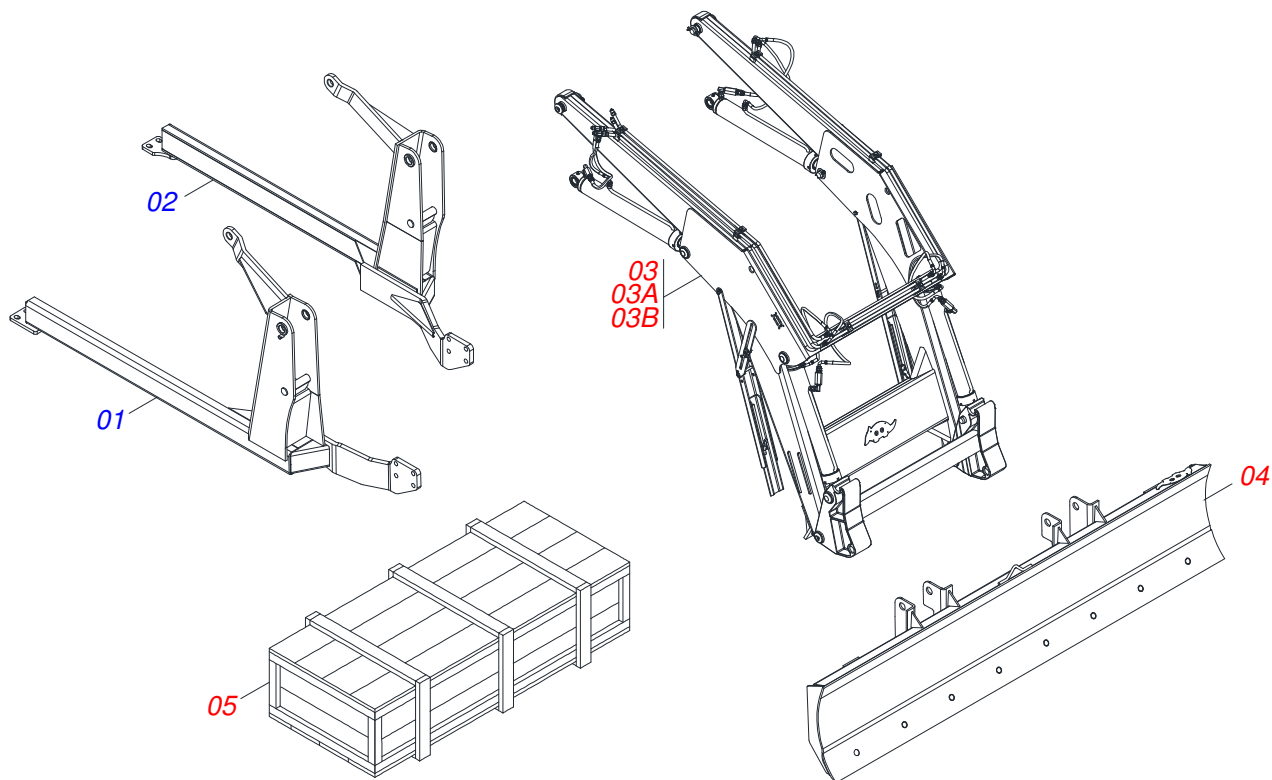
PCA 1100 MF 4297/4299 - 4 BT SC

ATENCIÓN: **IMPORTANTE**

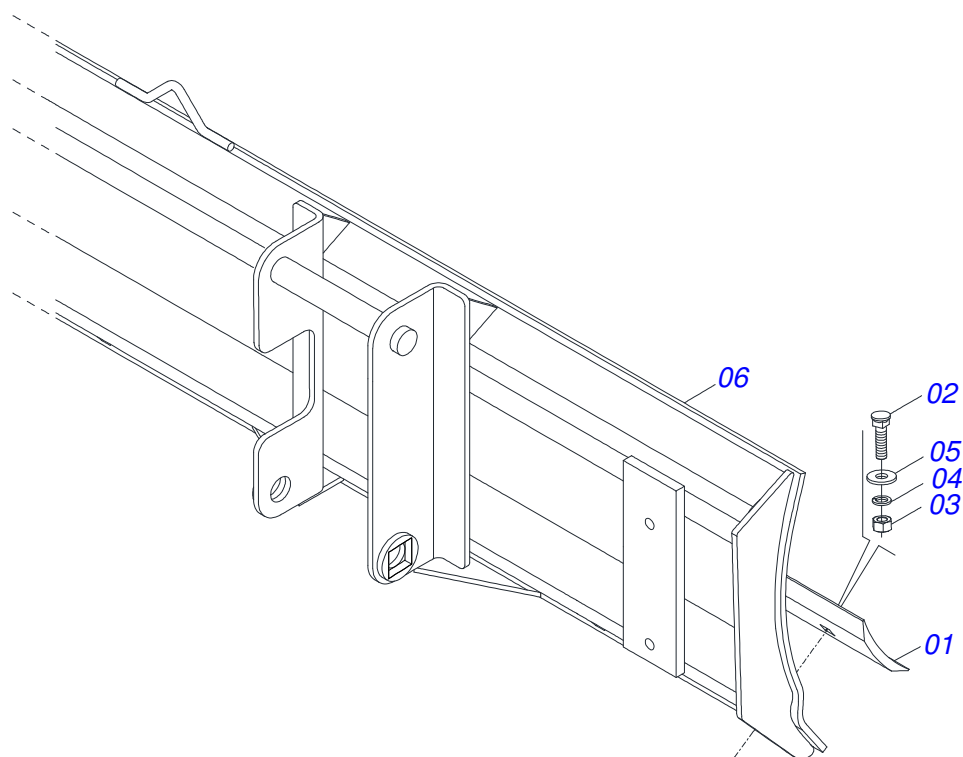
MARCHESAN S/A SE RESERVA EL DERECHO DE PERFECCIONAR Y/O MODIFICAR LAS CARACTERÍSTICAS TÉCNICAS DE SUS PRODUCTOS, SIN LA OBLIGACIÓN DE PROCEDER CON LOS YA COMERCIALIZADOS Y SIN CONOCIMIENTO PREVIO DEL DISTRIBUIDOR AUTORIZADO O DEL CONSUMIDOR.

INDICE

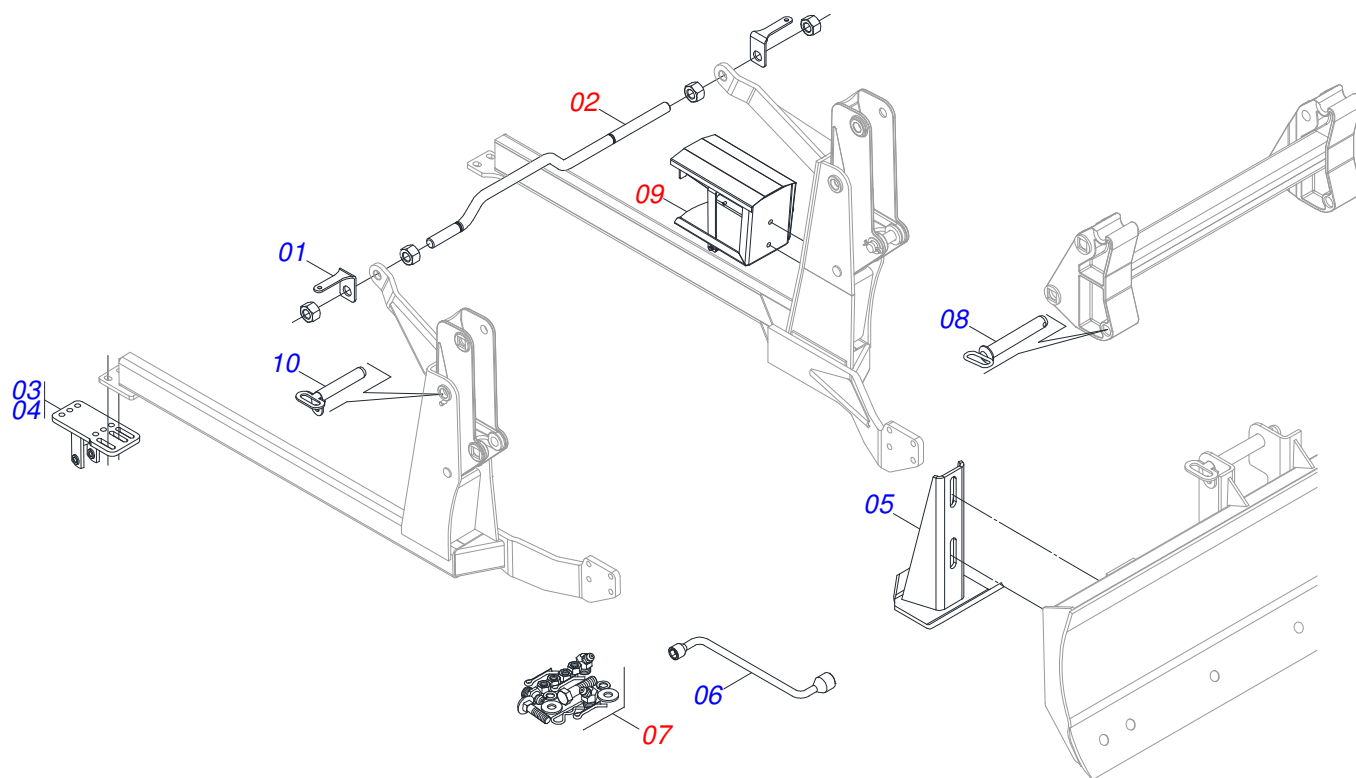
0106111175	PCA 1100 MF 4297/4299 - 4 BT SC	1
0511045185	LDA 2600 COMPL	2
0511025341	CAJA CON COMPONENTES	3
0521046369	VARON 1.1/4 NC X 1000 CURVO	4
0521046657	SOPORTE BATERIA	5
0501038034	PIEZAS DE EMBALAJE	6
0909095206	CONJUNTO SOPORTE MOVIL	7
0909095207	CIRCUITO HIDRAULICO SOPORTE MÓVIL	8



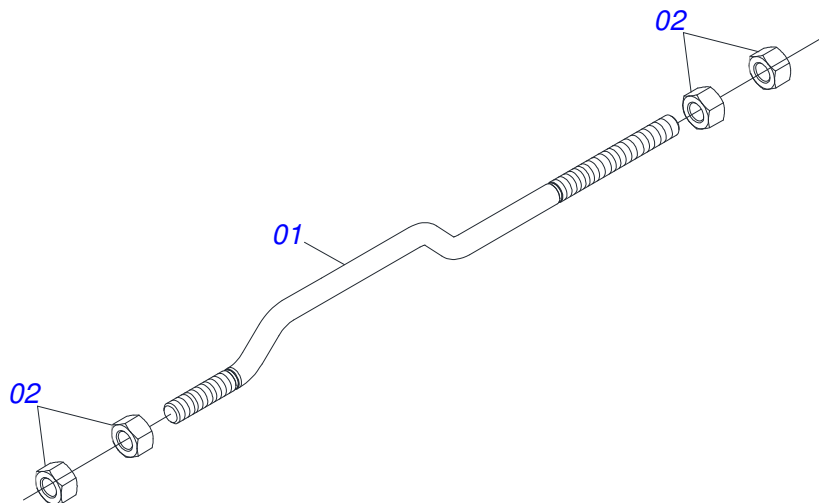
Artículo	Código	Descripción	QT
001	0521061692	CHASIS DERECHO	01
002	0521061691	CHASIS IZQUIERDO	01
003	0511043201	SOPORTE MÓVIL COMPLETO	01
003A	0909095206	CONJUNTO SOPORTE MOVIL	01
003B	0909095207	CIRCUITO HIDRAULICO SOPORTE MÓVIL	01
004	0511045185	LDA 2600 COMPL	01
005	0511025341	CAJA CON COMPONENTES	01



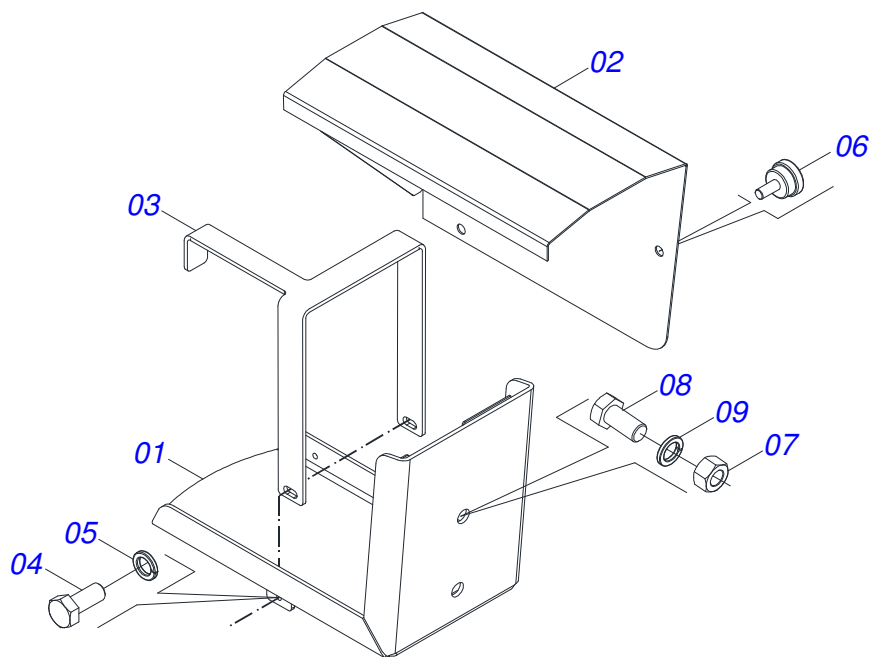
Artículo	Código	Descripción	QT
001	0622360011	RASPADOR REVERSIBLE 2400	01
002	0501012240	TORNILLO 5/8" UNC X 2.1/2"	08
003	0503010013	TUERCA 5/8	08
004	0503011445	ARANDELA PRESION	08
005	0501012140	ARANDELA PLANA	08
006	0511067600	CUCHILLA DELANT AGR 2600	01



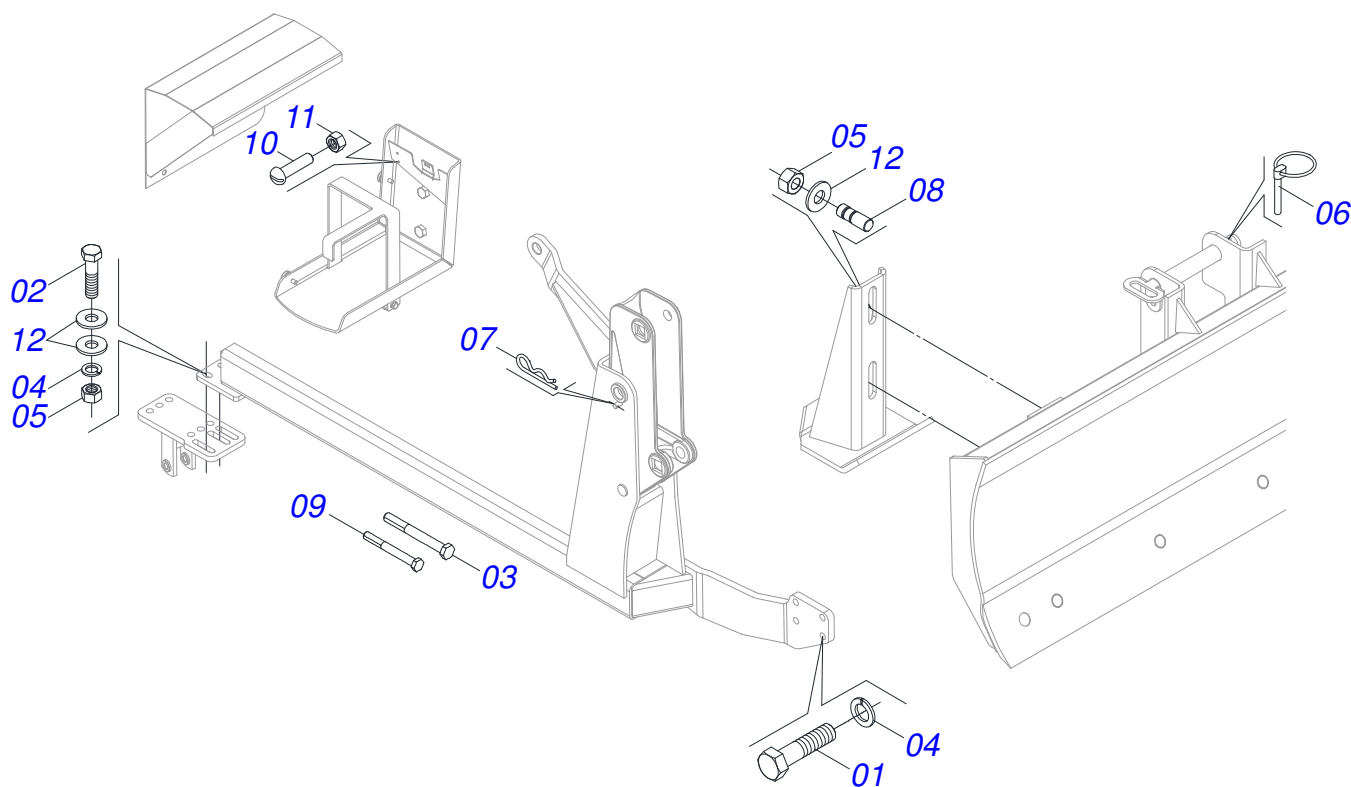
Artículo	Código	Descripción	QT
01	0561010051	SOPORTE DEL FAROL - PCA MF 291/4 ADV 2008	02
02	0521046369	VARON 1.1/4 NC X 1000 CURVO	01
03	0511069461	SOPORTE DEL CHASIS DERECHO - MF 283-4	01
04	0511069462	SOPORTE DE FIJACIÓN DEL CHASIS IZQUIERDO PD MF 283-4 TQA	01
05	0501063411	ZAPATA ESTAB	02
06	0501068213	CLAVE DOBLE 5/8 X 3/4	01
07	0501038034	PIEZAS DE EMBALAJE	01
08	0521066515	EJE DE ARTICULACIÓN CON TIRADOR 37,20 X 240	02
09	0521046657	SOPORTE BATERIA	01
10	0521061681	EJE FIJADOR SOPORTE	02



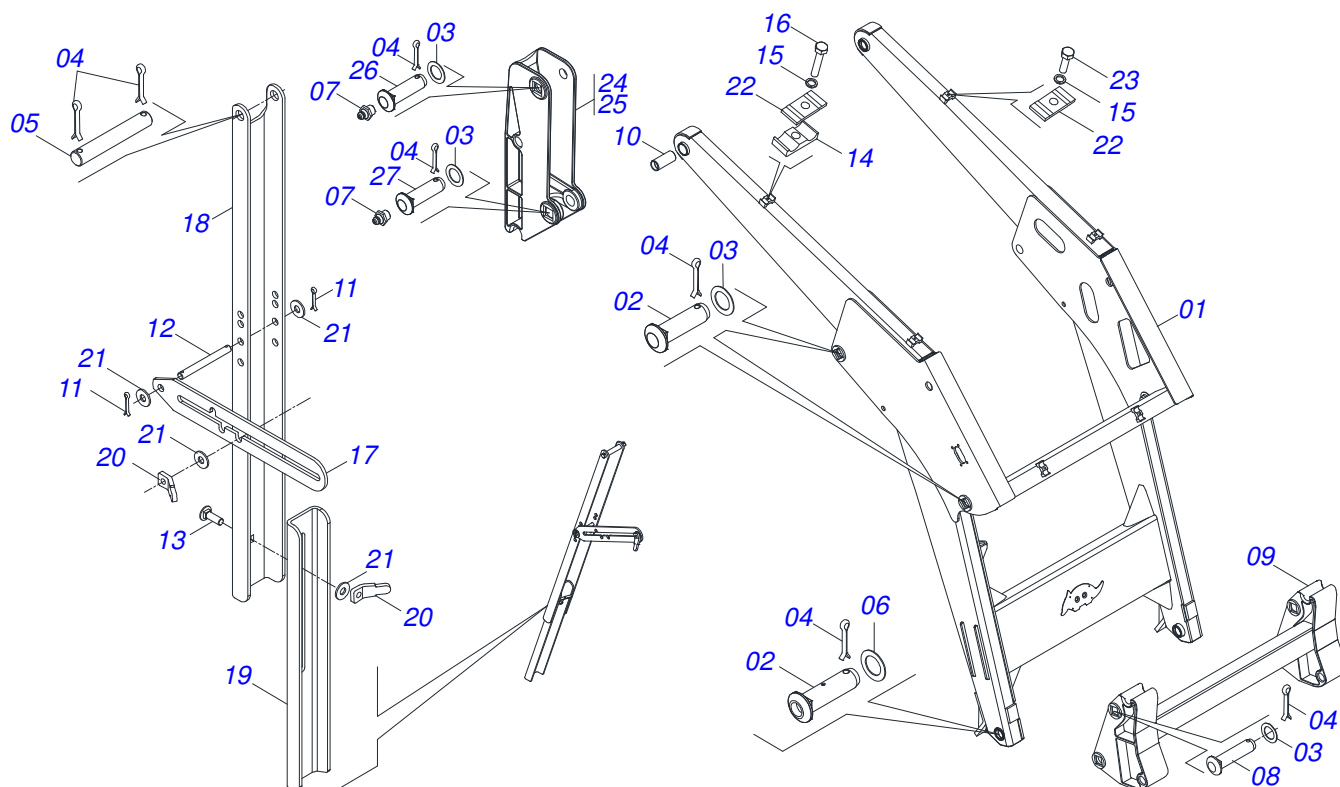
Artículo	Código	Descripción	QT
001	0581011689	VARON 1.1/4" X 1000	01
002	0501010087	TUERCA 1.1/4"	04



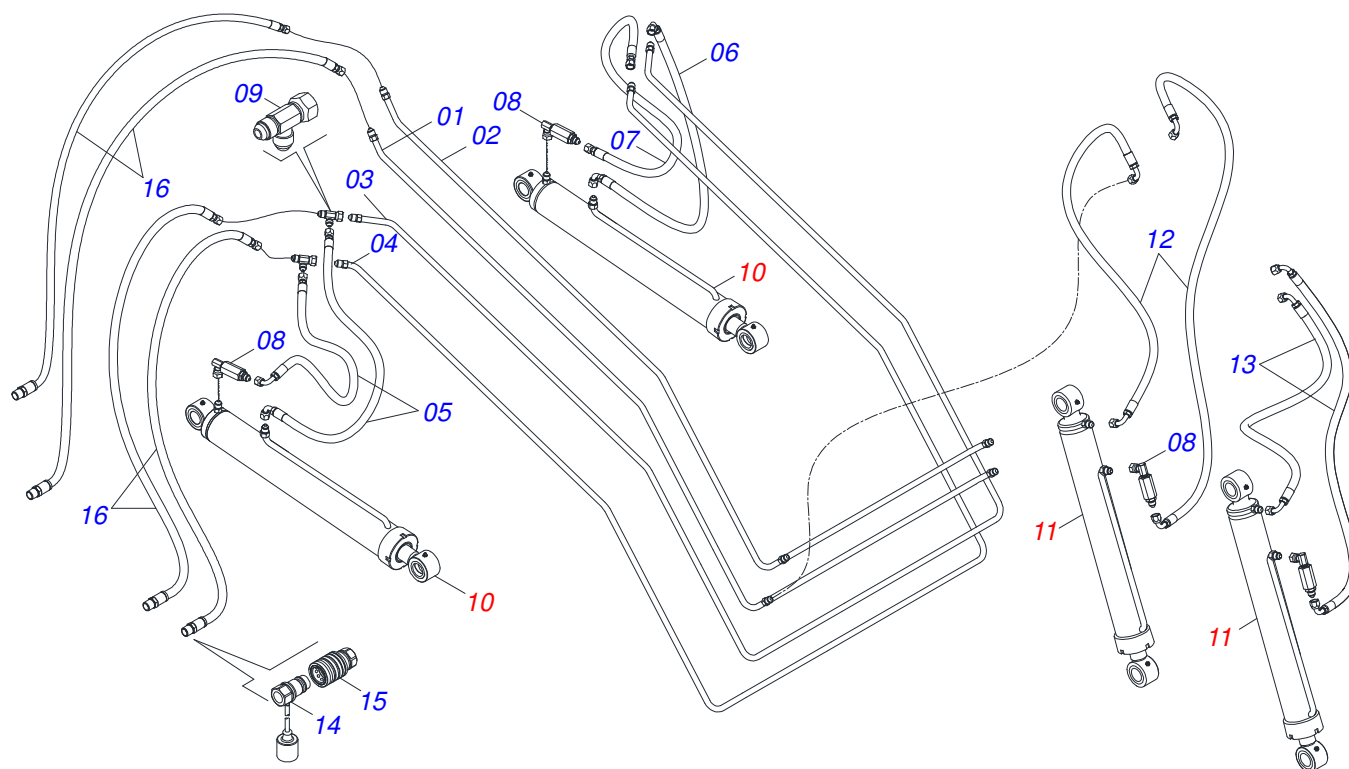
Artículo	Código	Descripción	QT
001	0521061679	SOPORTE BATERIA	01
002	0521061665	TAPA BATERIA	01
003	0581011688	SOPORTE FIJA BATERIA	01
004	0503016506	TORNILLO 5/16 UNC X 3/4 C S G.5 ZN	02
005	0503010179	ARANDELA PRESION	02
006	0503010386	CABLE	02
007	0503010013	TUERCA 5/8	02
008	0503010962	TORNILLO 5/8" UNC X 1.1/4"	02
009	0503010027	ARANDELA PRESION	02



Artículo	Código	Descripción	QT
01	0503013390	TORNILLO 3/4" UNC X 2.1/2	08
02	0501010500	TORNILLO 3/4"UNC X3"	04
03	0503010201	TORNILLO M10 X 1,5 X 1205.6	02
04	0503010023	ARANDELA PRESION	12
05	0503010014	TUERCA 3/4" UNC	08
06	0503030430	CLAVIJA TRABA 7/16 X 50	02
07	0503030012	PASADOR ABIERTO	02
08	0561016756	PRISIONERO 3/4 UNC X 3/4 UNC X 56	04
09	0503013793	TORNILLO M10 X 1,5 X 95	02
10	0503010803	TORNILLO 3/16" UNC X 3/4"	01
11	0503010667	TUERCA 3/16" UNC	01
12	0501010322	ARANDELA PLANA 20.50 X 46 X 4.75	12



Artículo	Código	Descripción	QT
01	0511066050	SOPORTE MOVIL	01
02	0521012868	EJE ARTICULACION 37,2 X 125	04
03	0511019685	ARANDELA PLANA	06
04	0503010534	PASADOR ABIERTO 3/8 X 2.1/2	14
05	0511013598	EJE UNION 3/4 X 120	02
06	0511019685	ARANDELA PLANA	02
07	0503010002	GRASERA 1800	06
08	0521012869	EJE UNION 37,2 X 152 PQ	02
09	0501069939	SOPORTE ARTICULACION	01
10	0501110286	BUJE	04
11	0503010071	PASADOR ABIERTO 3/16 X 1	08
12	0521012823	EJE UNION 12,7 X 122 PCA 800 ZN	02
13	0503014378	TORNILHO 1/2' X 1.1/2"	02
14	0502010477	CUERPO SUPERIOR PRESILLA	04
15	0503010180	ARANDELA PRESION 7/16"	06
16	0503012555	TORNILLO 7/16" UNC X 2"	04
17	0511019634	TRABA DESCANSO	02
18	0561016401	CUERPO DESCANSO	02
19	0561016619	DESCANSO COMPLEMENTO	02
20	0561016329	FIJADOR TRABA DESCANSO	04
21	0511017302	ARANDELA PLANA 13.5 X 32.5 X 3.00	08
22	0531011180	CUERPO SUPERIOR PRESILLA	06
23	0503011102	TORNILLO 7/16 UNC X 1.1/4	02
24	0502012472	TORRE MOVIL	01
25	0502012473	TORRE MOVIL IZQUIERDO	01
26	0521012870	EJE ARTIC 37,2X157	02
27	0521012869	EJE UNION 37,2 X 152 PQ	02



Artículo	Código	Descripción	QT
01	0501069857	TUBO DISTR ACEITE DER	01
02	0501069858	TUBO DISTR ACEITE IZQ	01
03	0521061821	TUBO DISTR ACEITE EXTERNO	01
04	0521061820	TUBO DISTR ACEITE INTERNO	01
05	0501080150	MANGUERA TR-TC	02
06	0501080766	MANGUERA 3/8 X 700 TC-TC 90G	01
07	0501080105	MANGUERA 3/8 TR-TR	01
08	0511057772	CONJUNTO VÁLVULA DE SEGURIDAD	04
09	0503011968	ADAPTADOR T CON TUERCA	02
10	0511057974	CILINDRO HIDRÁULICO 44,45 X 85,72 X 870 X 593	02
11	0511057973	CILINDRO HIDRÁULICO 44,45 X 76,20 X 820 X 551	02
12	0501080688	MANGUERA 3/8 X 650 TC-TC 90G	02
13	0501080777	MANGUERA 3/8 X 650 TC-TC 90G IZQ	02
14	0501053834	ACOPLAMIENTO RAPIDO MACHO AGRICOLA CON TAPA - 1/2 NPT	04
15	0501053835	HEMBRA ENGANCHE RAP 1/2 NPT	04
16	0501081124	MANGUERA 3/8" X 4200-TM TR	04



MARCHESAN IMPLEMENTOS E MÁQUINAS AGRÍCOLAS TATU S.A.
AV. Marchesan, 1979 - Casilla de Correos, 131 - CEP 15994-900 - Matão - SP - Brazil
Fono +55 16.3382-8282
(FAX Parts) + 55 16.3382. 8297 - (Export) + 55 16.3382.1003
e.mail: tatu@marchesan.com.br www.marchesan.com.br

Publicaciones Técnicas: Desarrollo
MARINA PEREZ NIZA

Publicaciones Técnicas: Revisión
MARINA PEREZ NIZA

Contactos Catálogo:
E-mail = jgaspari@marchesan.com.br

**ORIGINAL PARTS
TATU**

