

# CATÁLOGO DE PEÇAS



## PCA - PLAINAS CARREGADEIRAS AGRÍCOLAS

**Código:**

0501092432

**Produto:**

PCA 1100 JD 6130/6145/7515 BT SC



**Série:**

S-0511

**Revisão:**

00

**Data da Revisão:**

DEZEMBRO/2019



# PRODUTOS

Código	Descrição
0106111265	PCA 1100 JD6130/6145/7515 BT SC

## **ATENÇÃO: IMPORTANTE**

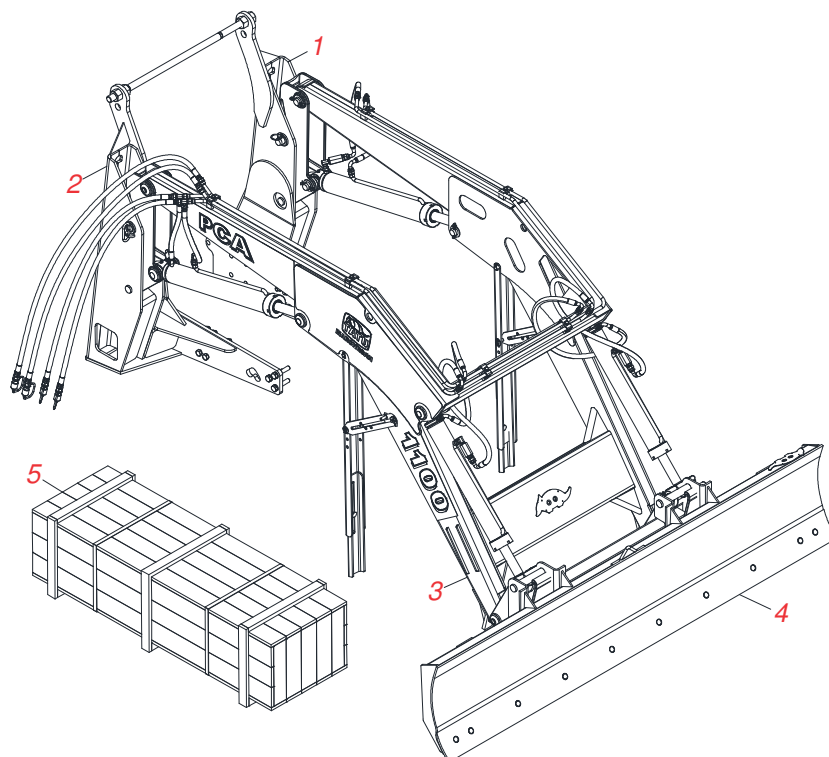
A Marchesan S.A. reserva o direito de aperfeiçoar e/ou alterar as características técnicas de seus produtos, sem a obrigação de assim proceder com os já comercializados e sem conhecimento prévio da revenda ou do consumidor.



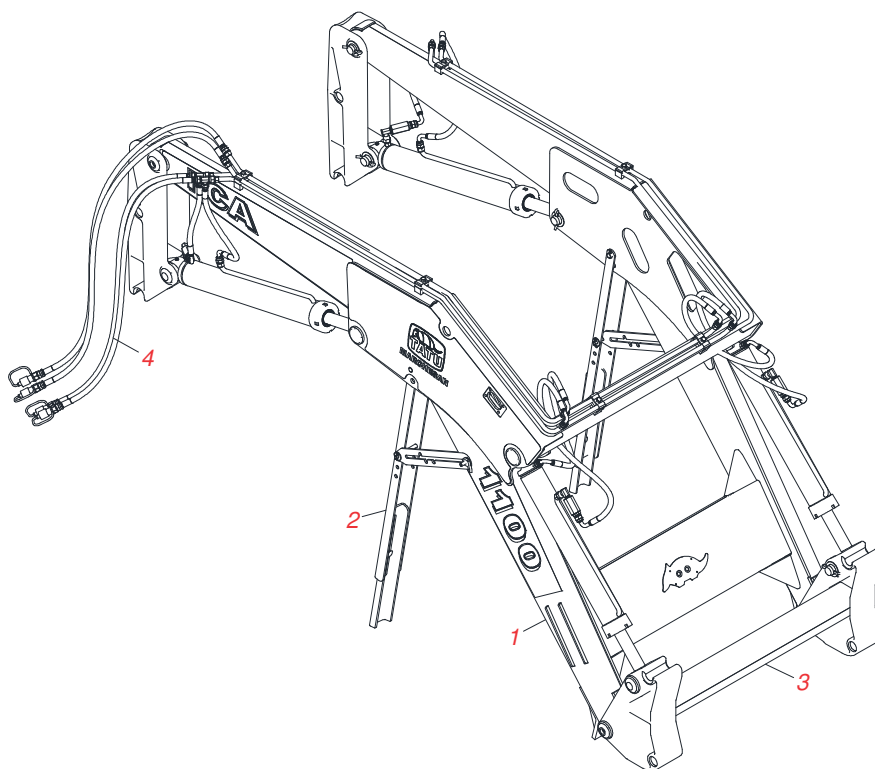
**MARCHESAN**

# INDICE

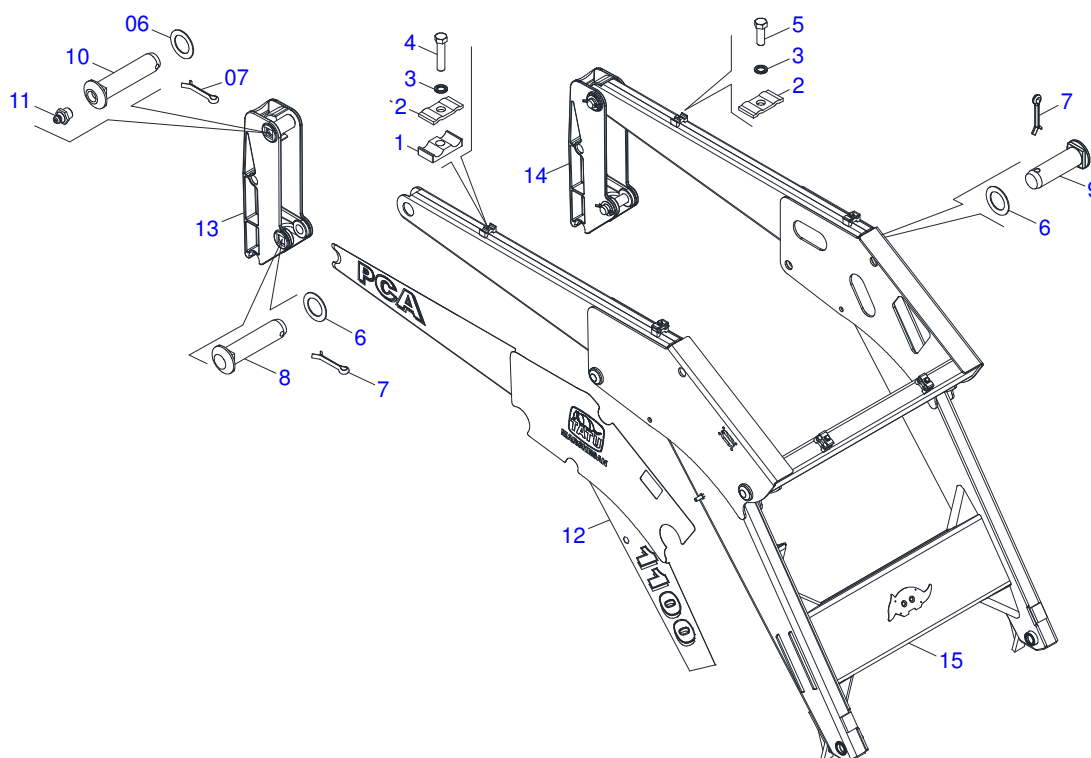
0106111265	PCA 1100 JD6130/6145/7515 BT SC	.....	1
0511043201	SUPORTE MOVEL COMPLETO PCA 1100 BX6150 SC	.....	2
0909095434	SUPORTE MOVEL E TORRE DE ARTICULAÇÃO	.....	3
0909092667	DESCANSO AJUSTAVEL DO SUPORTE MOVEL	.....	4
0909095428	ARTICULAÇÃO	.....	5
0909095433	SISTEMA HIDRAULICO	.....	6
0511057974	CILINDRO HIDRAULICO 44,45 X 85,72 X 870 X 593	.....	7
0511057973	CILINDRO HIDRAULICO 44,45 X 76,20 X 820 X 551	.....	8
0511045185	LDA 2600 S/SAPATA PCA 800/1100	.....	9
0511025914	CAIXA DE COMPONENTES PCA JD	.....	10
0501043212	VARAO 1.1/4 NC X 970 COMPL	.....	11
0501038386	PEÇAS EMBALADAS SAQUINHO	.....	12



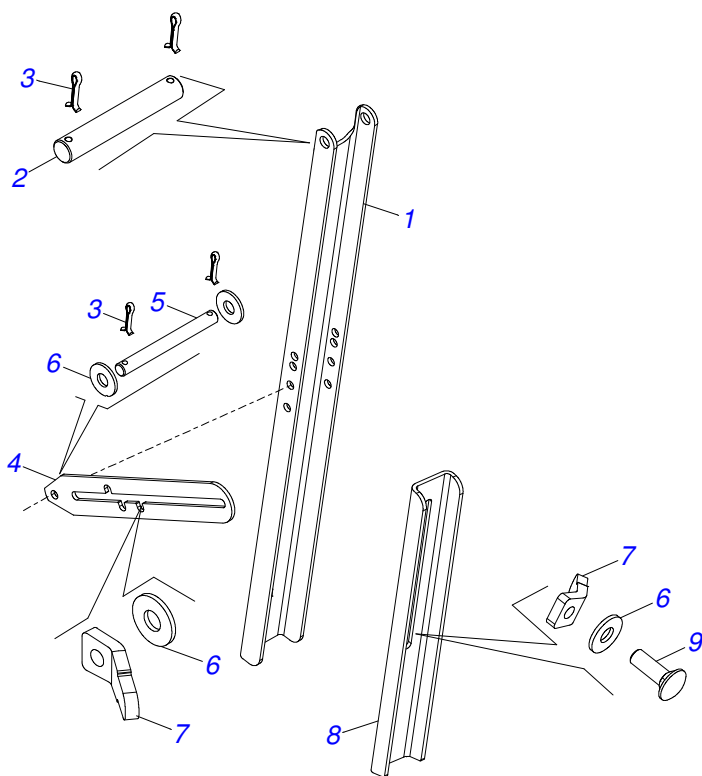
Item	Código	Descrição	Ver Pág.	QT
001	0511067288	CHASSI ESQUERDO PCA JD 7515 GB BT S-1005		01
002	0511067287	CHASSI DIREITO PCA JD 7515 GB S-1005		01
003	0511043201	SUPORTE MOVEL COMPLETO PCA 1100 BX6150 SC	2	01
004	0511045185	LDA 2600 S/SAPATA PCA 800/1100	9	01
005	0511025914	CAIXA DE COMPONENTES PCA JD	10	01



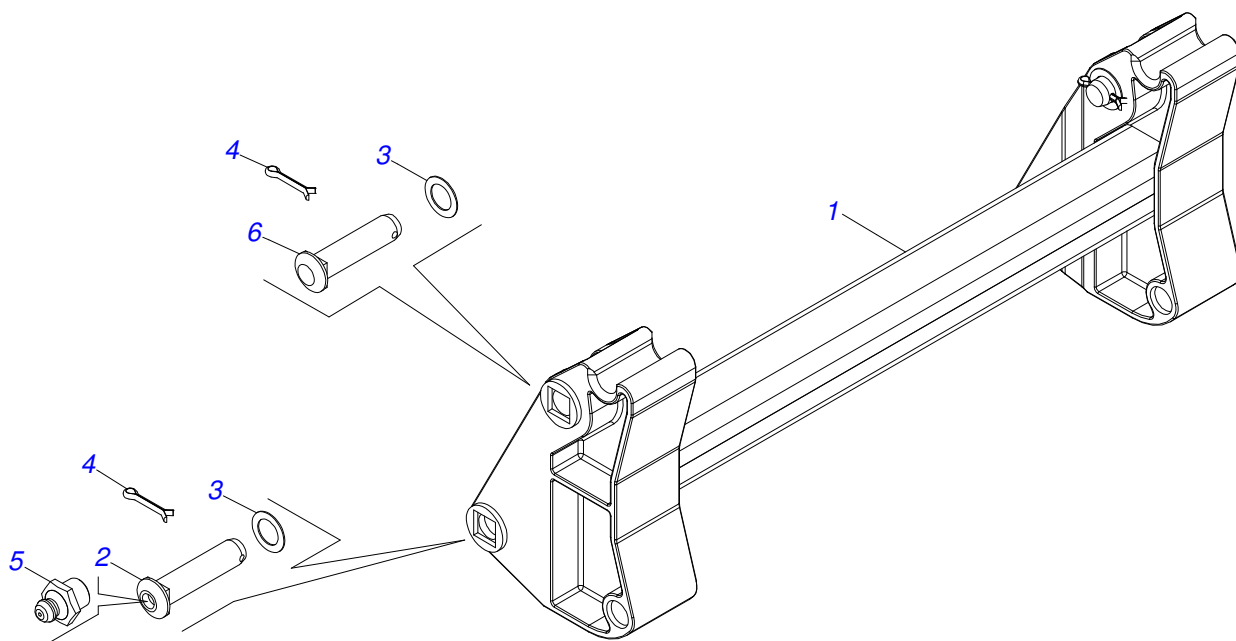
Item	Código	Descrição	Ver Pág.	QT
01	0909095434	SUPORTE MOVEL E TORRE DE ARTICULAÇÃO	3	01
02	0909092667	DESCANSO AJUSTAVEL DO SUPORTE MOVEL	4	01
03	0909095428	ARTICULAÇÃO	5	01
04	0909095433	SISTEMA HIDRAULICO	6	01



Item	Código	Descrição	Ver Pág.	QT
01	0502010477	CORPO SUP PRESILHA		04
02	0503011180	CORPO SUPERIOR PRESILHA		06
03	0503010180	ARRUELA PRESSAO 7/16 ZN 1K01546		06
04	0503012555	PARAF 7/16 UNC X 2 C S RT G.7 ZN		04
05	0503011102	PARAF 7/16 UNC X 1.1/4 C S G.5 ZN		02
06	0511019685	ARRUELA LISA 38,50 X 60 X 1,90 ZN		04
07	0503010534	CONTRAPINO 3/8 X 2.1/2 ZN 1G13300		08
08	0521012869	EIXO ARTIC 37,2/37,00 X 152 PQ PCA 800 ZN		02
09	0521012868	EIXO ARTIC 37,2X125 PQ PCA800 ZN		04
10	0521012870	EIXO ARTIC 37,2/37,00 X 157 P/GRAX PCA 800 ZN		02
11	0503010002	GRAXEIRA 1800		02
12	0503062217	CONJUNTO ETIQUETAS ADESIVAS 2014	PCA 1100	01
13	0502012472	TORRE MOVEL DIR	PCA 800	01
14	0502012473	TORRE MOVEL ESQ	PCA 800	01
15	0511066050	SUPT MOVEL	PCA 1100 AGR BX 6150	01

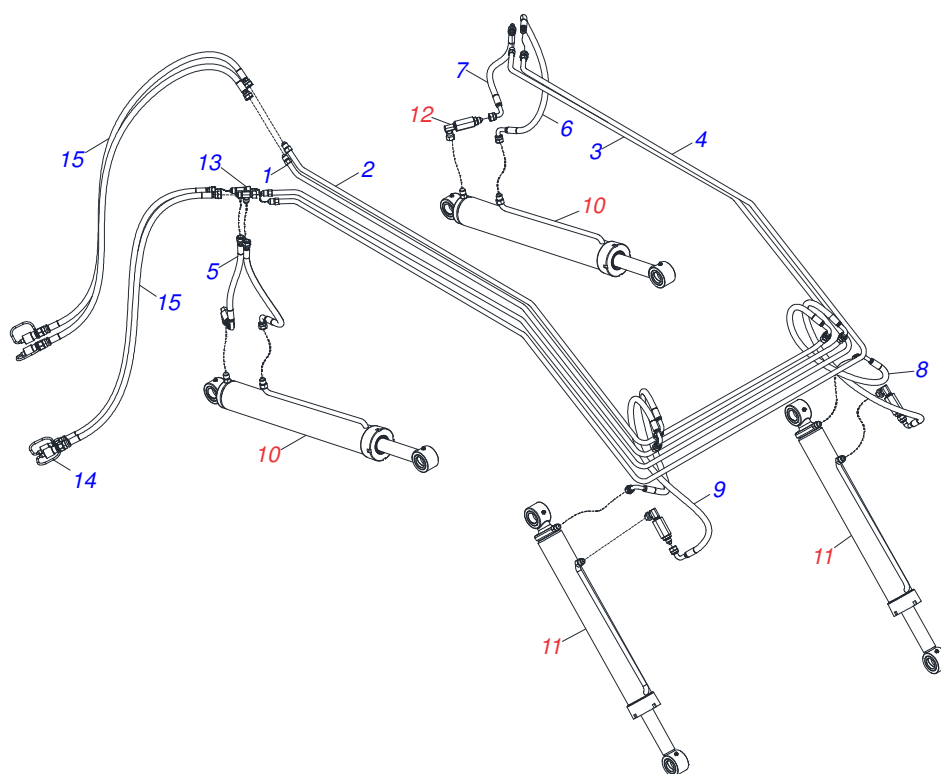


Item	Código	Descrição	Ver Pág.	QT
01	0561016401	CORPO DESCANSO PCA 600/800	02	02
02	0511013598	EIXO JUNCAO 3/4 X 120 PCA ZN	02	02
03	0503010071	CONTRAPINO 3/16 X 1	08	02
04	0511019634	TRAVA DESCANSO	02	02
05	0521012823	EIXO JUNCAO 12,70 1/2 X 122 PCA 800	02	02
06	0511017302	ARRUELA LISA 13,50 X 32,50 X 3,0 ZN	08	02
07	0561016329	FIXADOR TRAVA DESCANSO PCA	04	02
08	0561016619	COMPLEMENTO DESCANSO 570 PCA	02	02
09	0503014378	PARAFUSO 1/2 UNC X 1.1/2 CAPQ G.5 ZN	02	02

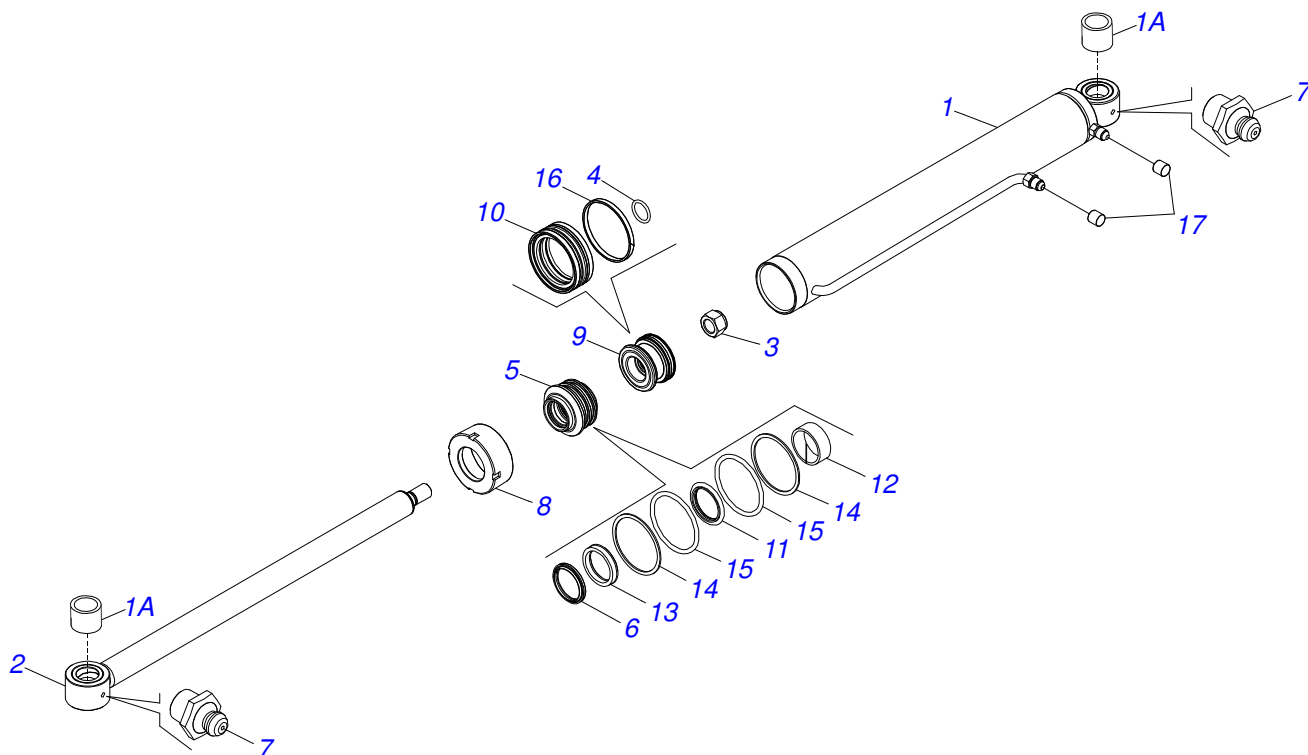


Item	Código	Descrição	Ver Pág.	QT
01	0501069939	SUPORTE ARTICULAÇÃO		01
02	0521012870	EIXO ARTIC 37,2/37,00 X 157 P/GRAX PCA 800 ZN		02
03	0511019685	ARRUELA LISA 38,50 X 60 X 1,90 ZN		04
04	0503010534	CONTRAPINO 3/8 X 2.1/2 ZN 1G13300		04
05	0503010002	GRAXEIRA 1800		02
06	0521012869	EIXO ARTIC 37,2/37,00 X 152 PQ PCA 800 ZN		02

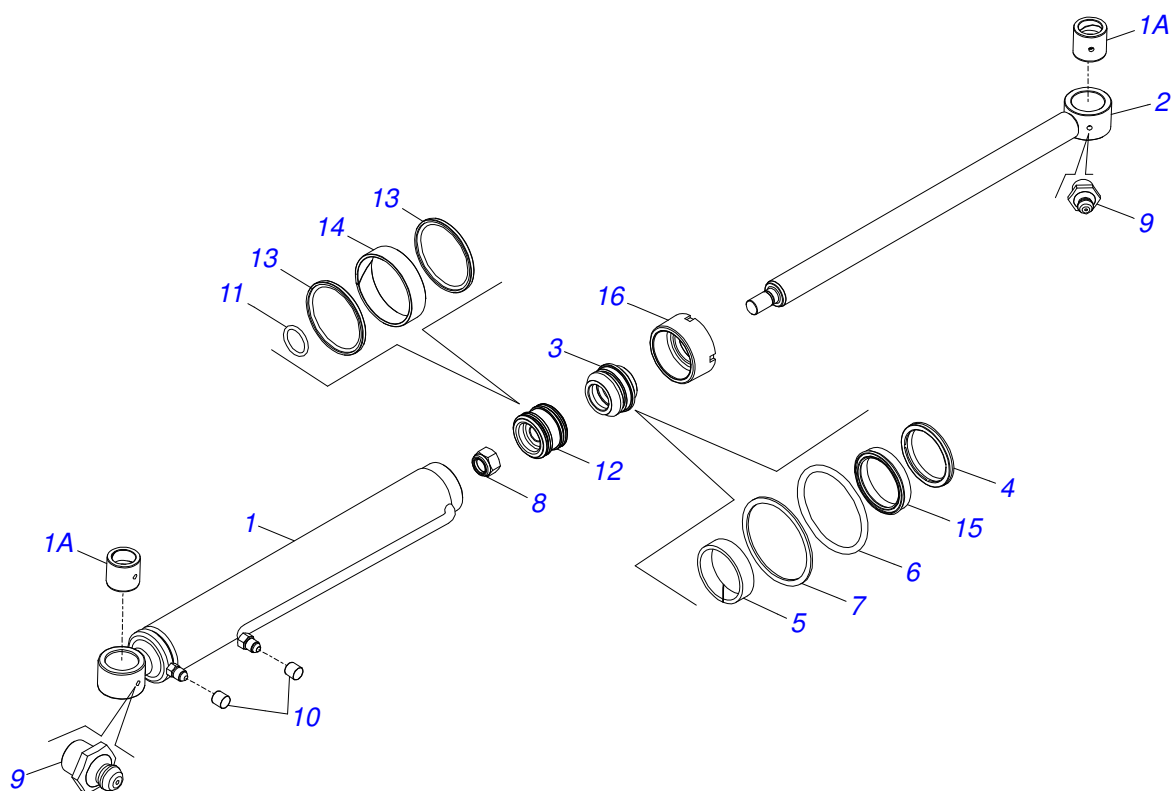




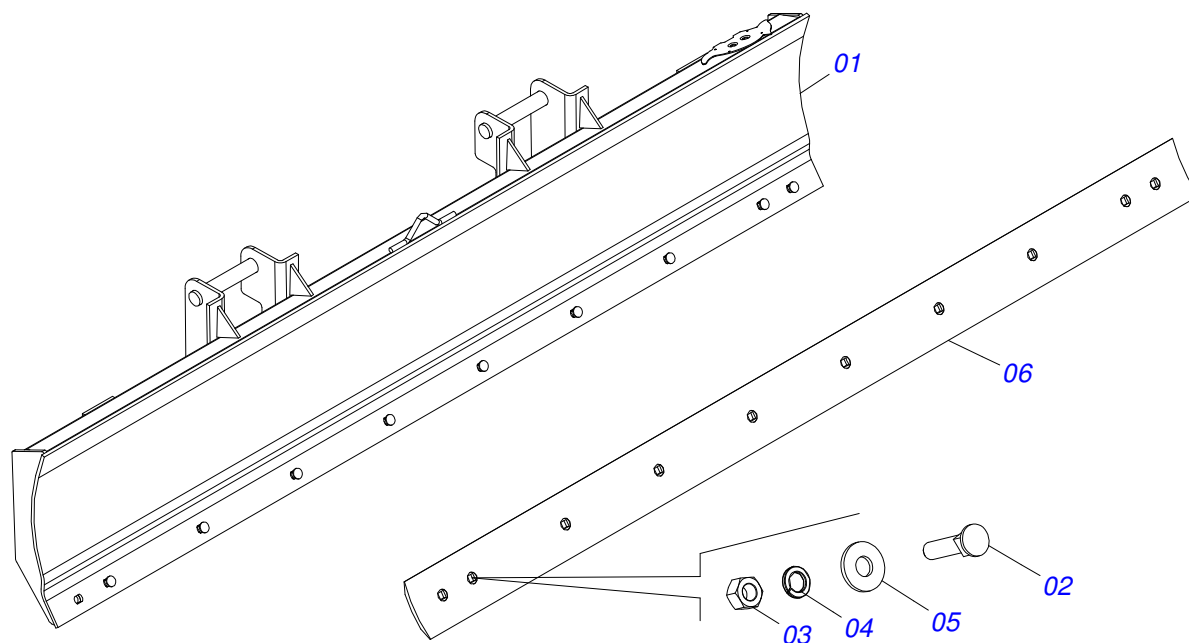
Item	Código	Descrição	Ver Pág.	QT
01	0501069857	DUTO DISTR OLEO DIR PCA 800 SC		01
02	0501069858	DUTO DISTR OLEO ESQ PCA 800 SC		01
03	0521061821	DUTO EXT DISTRIB OLEO PCA 800 BX		01
04	0521061820	DUTO INT DISTRIB OLEO PCA 800 BX		01
05	0501080150	MANG 3/8 X 800 TR-TC		02
06	0501080766	MANG 3/8 X 700 TC-TC 90G		01
07	0501080105	MANG 3/8 X 700 TR-TR		01
08	0501080688	MANG 3/8 X 650 TC-TC 90G		02
09	0501080777	MANG 3/8 X 650 TC-TC 90G ESQ		02
10	0511057974	CILINDRO HIDRAULICO 44,45 X 85,72 X 870 X 593	7	02
11	0511057973	CILINDRO HIDRAULICO 44,45 X 76,20 X 820 X 551	8	02
12	0511057772	CONJUNTO VALVULA DE SEGURANÇA R. 3/4UNF JOELHO PCA-T PLUS 1500		04
13	0503011968	ADAPTADOR T COM PORCA GIRATORIA LATAO 3/4 8R6X-S		02
14	0501053834	MACHO ENGATE RAPIDO AGRICOLA 1/2 NPT COM TAMPA		04
15	0501081124	MANG 3/8 X 4200 TR-TM		04



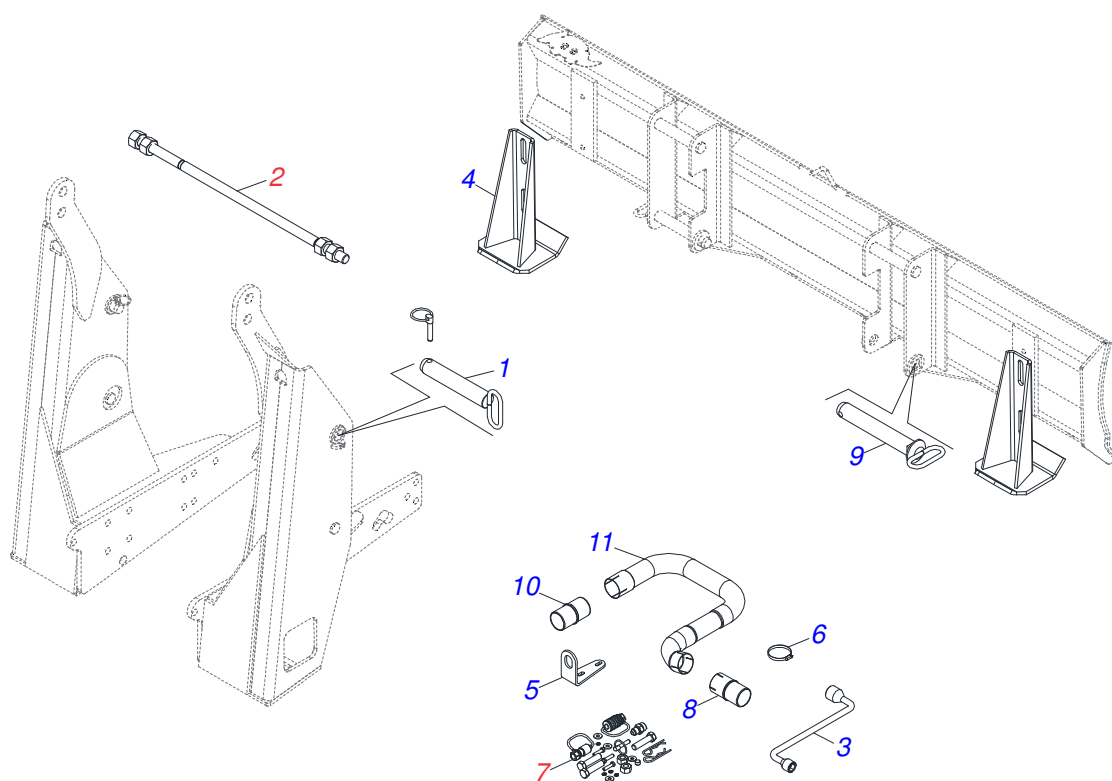
Item	Código	Descrição	Ver Pág.	QT
01	0511069198	CORPO CAMISA 85,72 X 701 C/TOMADA	PCA 800	01
01A	0521010514	LUVA INT 38,1/38,2 X 52,9 X 50		02
02	0521066404	EXTENSOR 44,45 X 772	PCA 800	01
03	0503010063	PORCA S. AUTOTRAV C/NYLON 1 UNS ALTA G.5 ZN		01
04	0503010042	ANEL O RING 2-214 N 3006-9B 1G05116		01
05	0571019711	SUPT ANEIS 44,45 X 85,72		01
06	0503010761	ANEL RASPD D-1750		01
07	0503010002	GRAXEIRA 1800		02
08	0571019709	TAMPA MOVEL 85,72 SDA3E		01
09	0571019710	EMBOLO 44,45 X 85,72 CILIND HIDR		01
10	0503017935	ANEL ZW 008500260 AGEL		01
11	0503017936	ANEL OD 044405200171D-BR AGEL		01
12	0503017938	ANEL GUIA W2-2000-750 (1734)		01
13	0503017937	GAXETA 1870-1750-375-B POLYMAX		01
14	0503017940	ANEL BACK-UP 8-337		02
15	0503017939	ANEL O RING 2-337 N 3006-9B		02
16	0503018144	ANEL GUIA 6W6-3375-250		01
17	0503030385	PLUG CILINDRICO N-002		02
18	0511032784	JOGO REP COMPL CIL 44,45 X 85,7	GATG (0511058445)	01



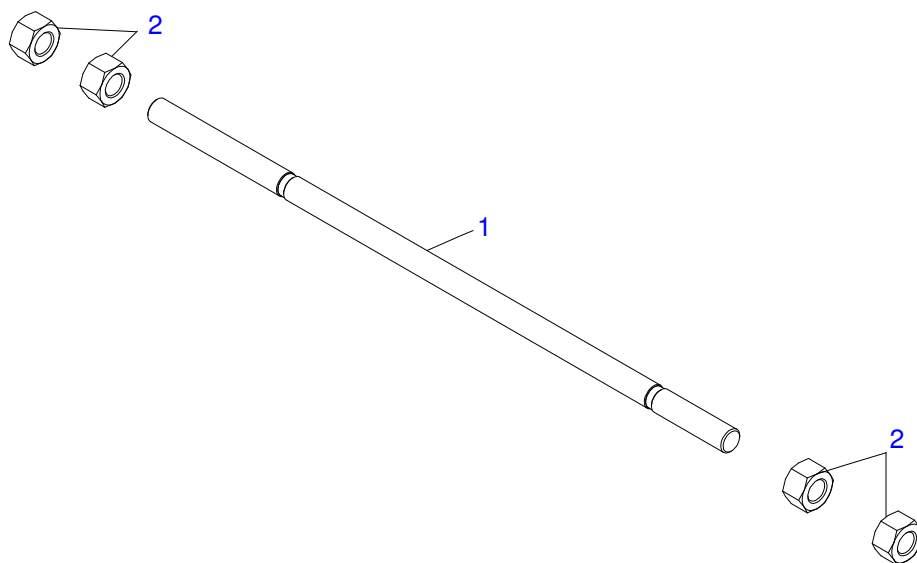
Item	Código	Descrição	Ver Pág.	QT
01	0521066381	CAMISA 76,20 X 723		01
01A	0501110275	LUVA JUNCAO 75 X 38,1 X 50		02
02	0511065578	EXTENSOR 44,45 X 716		01
03	0502012264	SUPT ANEIS 44,45 X 76,20 PCA 800		01
04	0503010761	ANEL RASPD D-1750		01
05	0503010949	ANEL G.I.1.3/4X3X1/2 W2-2000-500 PK		01
06	0503010343	ANEL O RING 2-334 N 3006-9B 1G85259		01
07	0503011059	ANEL BACK-UP 8-334 1G31146		01
08	0503010063	PORCA S. AUTOTRAV C/NYLON 1 UNS ALTA G.5 ZN		01
09	0503010002	GRAXEIRA 1800		02
10	0503030385	PLUG CILINDRICO N-002		02
11	0503010042	ANEL O RING 2-214 N 3006-9B 1G05116		01
12	0581010304	EMBOLO 44,45 X 76,20 PCA		01
13	0503018138	ANEL BS OE076205200211C BR		02
14	0503018140	ANEL GUIA W2-3000-750 (1147)		01
15	0503017937	GAXETA 1870-1750-375-B POLYMAX		01
16	0502011899	TAMPA MOVEL 76,2 STA3		01
17	0511032725	JOGO REP CIL 44,45 X 76,20 X 820 X 551 (0511057973)		



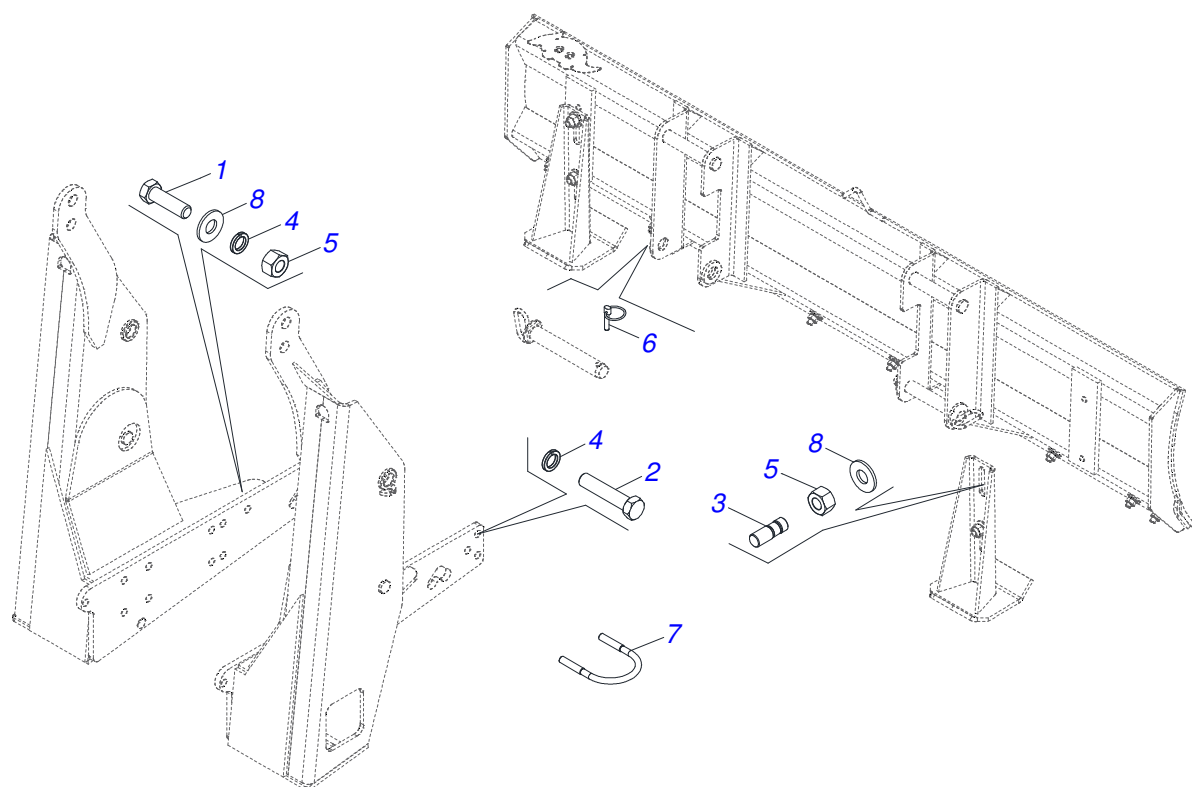
Item	Código	Descrição	Ver Pág.	QT
001	0622360011	RASPADOR REV 2600		01
002	0501012240	PARAF 5/8 UNC X 2.1/2 CEPQ G.5 ZN		08
003	0503010013	PORCA S. 5/8 UNC G.5 ZN		08
004	0503011445	ARRUELA PRESSAO 5/8 SA		08
005	0501012140	ARRUELA LISA 16,50 X 40 X 4,00 ZN		08
006	0511067600	LAMINA DIANT AGRICOLA 2600 PCA 800/1100		01



Item	Código	Descrição	Ver Pág.	QT
01	0511064410	EIXO JUNCAO 37,20X205 C/PUXADOR ZN		02
02	0501043212	VARAO 1.1/4 NC X 970 COMPL	11	01
03	0501068213	CHAVE DUPLA 5/8 X 3/4 CABO CIL PD		01
04	0501063411	SAPATA ESTAB		02
05	0561011047	SUPT FIX ESCAP PCA JD6415-4 CLASSIC		01
06	0503011266	ABRAC 2.1/4 A 3 57-76 LARG. 9MM		03
07	0501038386	PEÇAS EMBALADAS SAQUINHO	12	01
08	0571014730	LUVA SUPLEM ESCAP PD/PCA JD6415		01
09	0521066515	EIXO ARTIC 37,20 X 240 C/PUXADOR PCA 800		02
10	0581011746	LUVA SUPLEMT ESCAPAM PD/PCA JD 6415		01
11	0503032722	SUPLEM ESCAP JD 6415-4		01



Item	Código	Descrição	Ver Pág.	QT
001	0501014915	VARAO 1.1/4 X 970 CBT 8240-4		01
002	0501010087	PORCA 1.1/4 UNC SEXT 2 ZN		04



Item	Código	Descrição	Ver Pág.	QT
01	0503013390	PARAFUSO 3/4 UNC X 2.1/2 C S G.7 ZN		20
02	0503013103	PARAF M20 X 2,5 X 90 C S 10.9 ZN		06
03	0561016756	PRISION 3/4 UNC X 3/4 UNC X 56 ZN		04
04	0503010023	ARRUELA PRESSAO 3/4 ZN 1K01584		20
05	0503010014	PORCA S. 3/4 UNC (PESADA) G.5 ZN		24
06	0503030430	PINO TRAVA 7/16 X 50		02
07	0561011121	ABRAC FIX ESCAPTO PD JD 6415-4		01
08	0501010322	ARRUELA LISA 20,50 X 46 X 4,00 ZN		24







[www.marchesan.com.br](http://www.marchesan.com.br)



**Publicações Técnicas | Elaboração e Revisão**  
MARINA PEREZ NIZA