

CATÁLOGO DE PIEZAS

PCA - PALAS DELANTERAS

PCA 800 JD 6415 - 4CL 6110 / 6125 EJ BT
SC SL

Código: 0501092431



Serie: S-0808

Rev.: 00

Fecha Rev.: FEVEREIRO/2019

PIEZAS ORIGINALES
TATU



PRODUCTOS

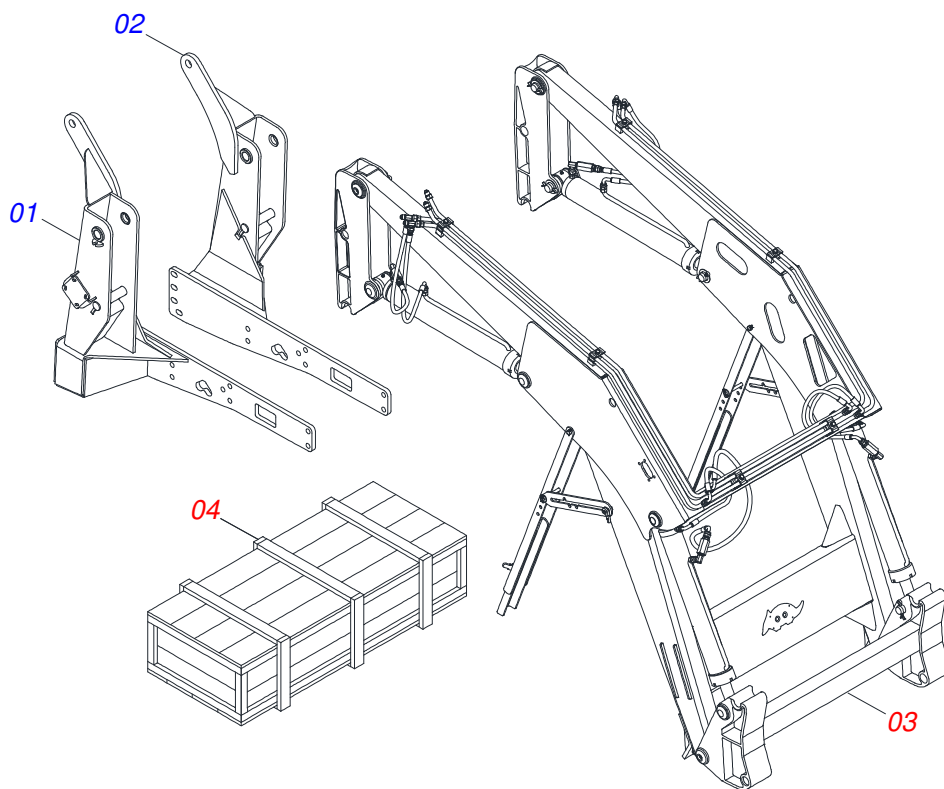
Código	Descripción
0106111208	PCA800JD6415-4CL6110/6125EJBTSCSL08

ATENCIÓN: **IMPORTANTE**

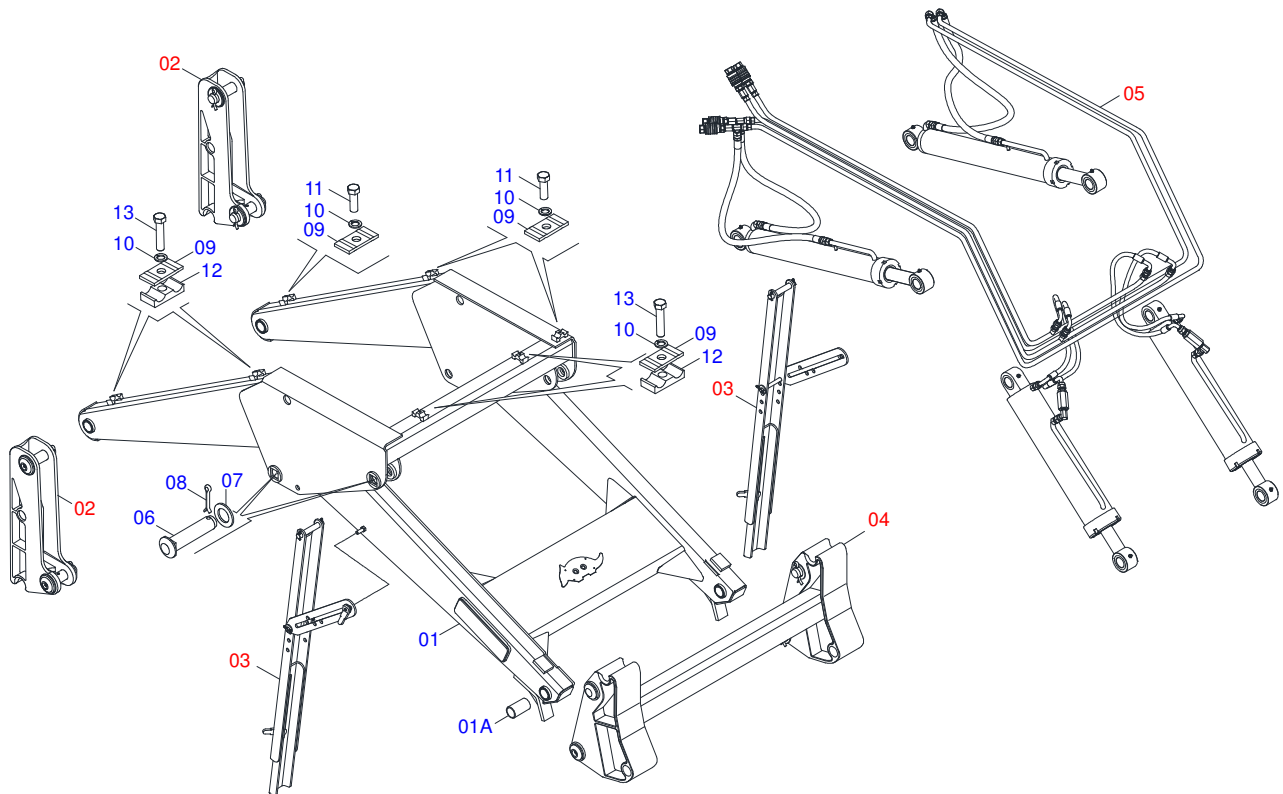
MARCHESAN S/A SE RESERVA EL DERECHO DE PERFECCIONAR Y/O MODIFICAR LAS CARACTERÍSTICAS TÉCNICAS DE SUS PRODUCTOS, SIN LA OBLIGACIÓN DE PROCEDER CON LOS YA COMERCIALIZADOS Y SIN CONOCIMIENTO PREVIO DEL DISTRIBUIDOR AUTORIZADO O DEL CONSUMIDOR.

INDICE

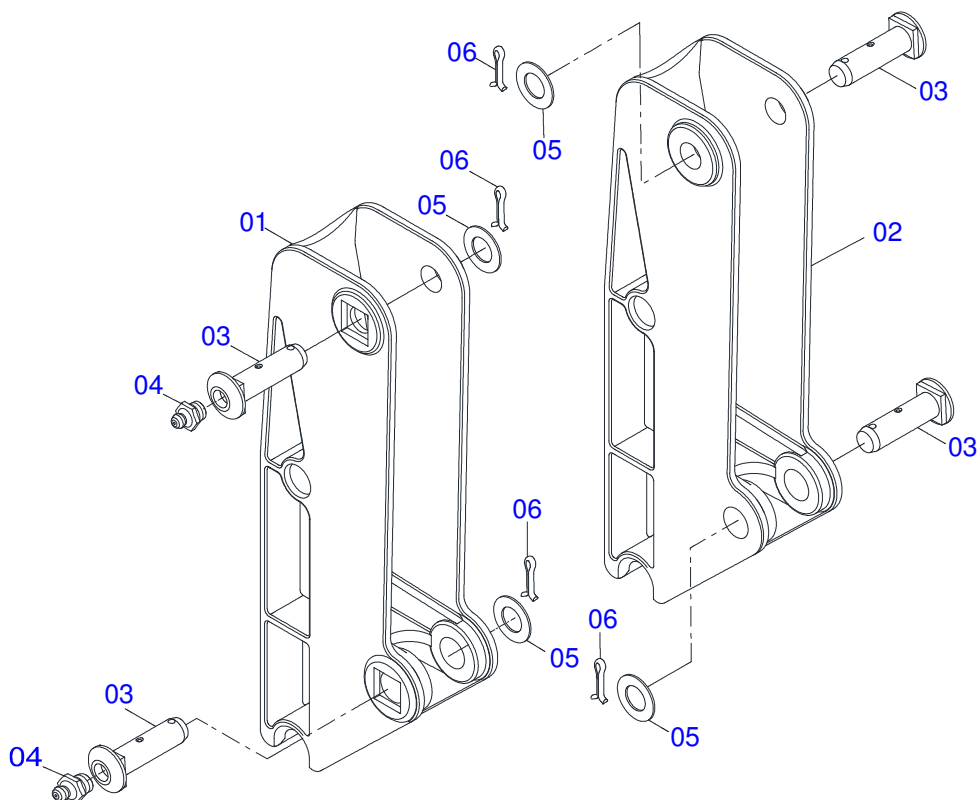
0106111208	PCA 800 JD 6415-4CL6110/6125 EJ BT SC SL	1
0501048629	SOPORTE MOVIL COMPLETO- PCA 800 BT SC	2
0909094132	TORRE MÓVIL - PCA 800	3
0909092667	DESCANSO AJUSTABLE DEL SOPORTE MÓVIL	4
0909092160	SOPORTE ARTICULADOR - PCA 800	5
0909092161	CIRCUITO HIDRAULICO DEL SOPORTE MOVIL - PCA 800	6
0511057973	CILINDRO HIDRÁULICO 44,45 X 76,20 X 820 X 551	7
0511057974	CILINDRO HIDRÁULICO 44,45 X 85,72 X 870 X 593	8
0501053834	ACOPLAMIENTO RAPIDO MACHO AGRICOLA CON TAPA - 1/2 NPT	9
0511057772	CONJUNTO VÁLVULA DE SEGURIDAD	10
0511025567	CAJA CON COMPONENTES	11
0501042819	VARON COMPLETO 1.1/4"NC X 850	12
0501038175	PIEZAS EMBALADAS - PCA	13



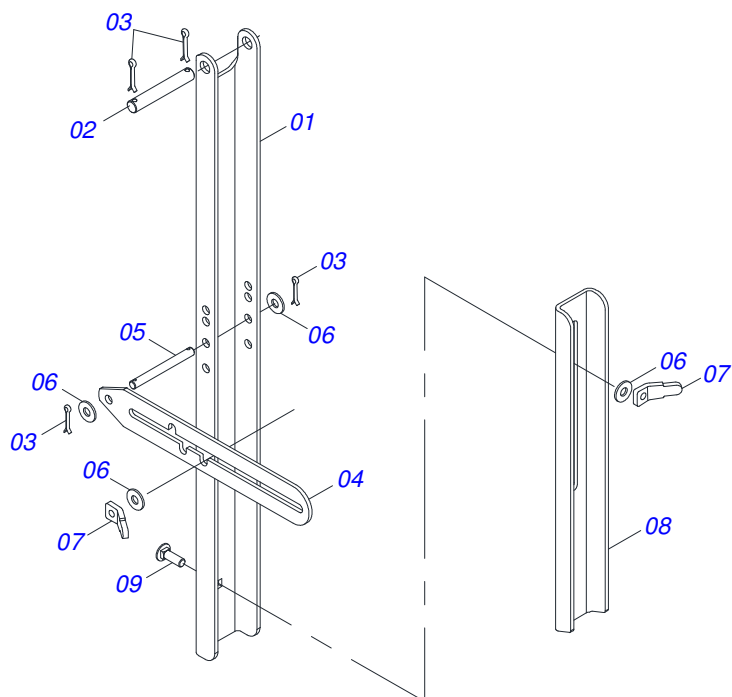
Artículo	Código	Descripción	QT
001	0511067172	CHASIS DERECHO	01
002	0511067173	CHASIS IZQUIERDO	01
003	0501048629	SOPORTE MOVIL COMPLETO- PCA 800 BT SC	01
004	0511025567	CAJA CON COMPONENTES	01



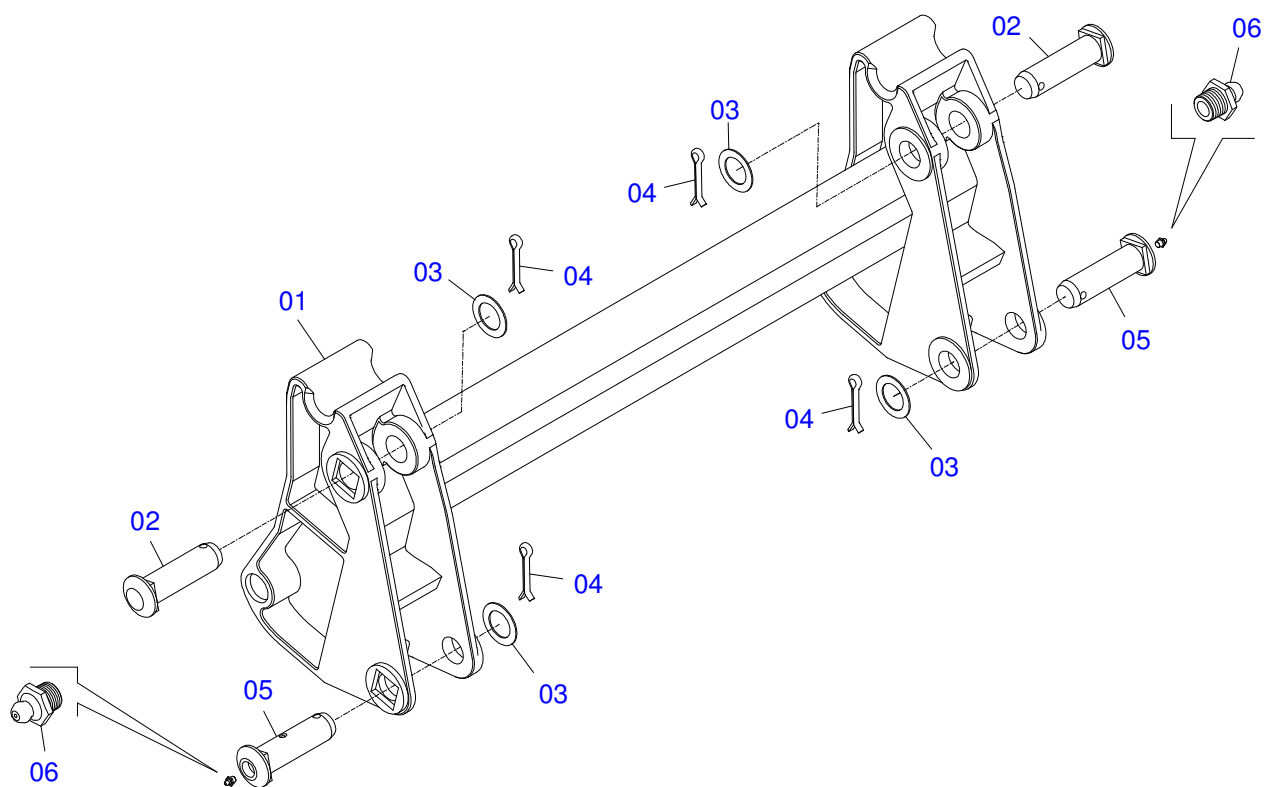
Artículo	Código	Descripción	QT
01	0501069453	APOYO MOVIL	01
01A	0541014740	BUJE	04
02	0909094132	TORRE MÓVIL - PCA 800	02
03	0909092667	DESCANSO AJUSTABLE DEL SOPORTE MÓVIL	02
04	0909092160	SOPORTE ARTICULADOR - PCA 800	01
05	0909092161	CIRCUITO HIDRAULICO DEL SOPORTE MOVIL - PCA 800	01
06	0521012868	EJE ARTICULACION 37,2 X 125	04
07	0511019685	ARANDELA PLANA	04
08	0503010534	PASADOR ABIERTO 3/8 X 2.1/2	04
09	0531011180	CUERPO SUPERIOR PRESILLA	06
10	0503010180	ARANDELA PRESION 7/16"	06
11	0503011102	TORNILLO 7/16 UNC X 1.1/4	03
12	0502010477	CUERPO SUPERIOR PRESILLA	03
13	0503012555	TORNILLO 7/16" UNC X 2"	03



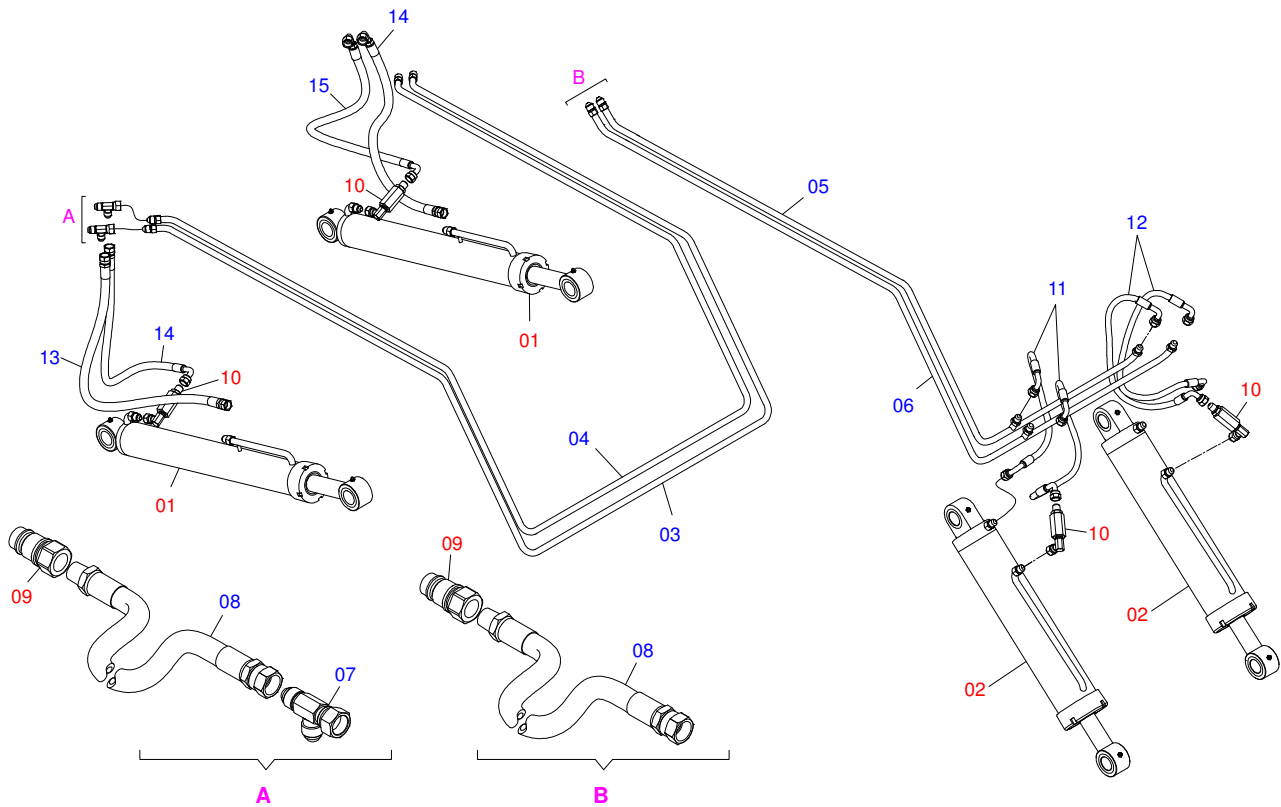
Artículo	Código	Descripción	QT
01	0502012472	TORRE MOVIL	01
02	0502012473	TORRE MOVIL IZQUIERDO	01
03	0521012870	EJE ARTIC 37,2X157	04
04	0503010002	GRASERA 1800	04
05	0511019685	ARANDELA PLANA	04
06	0503010534	PASADOR ABIERTO 3/8 X 2.1/2	04



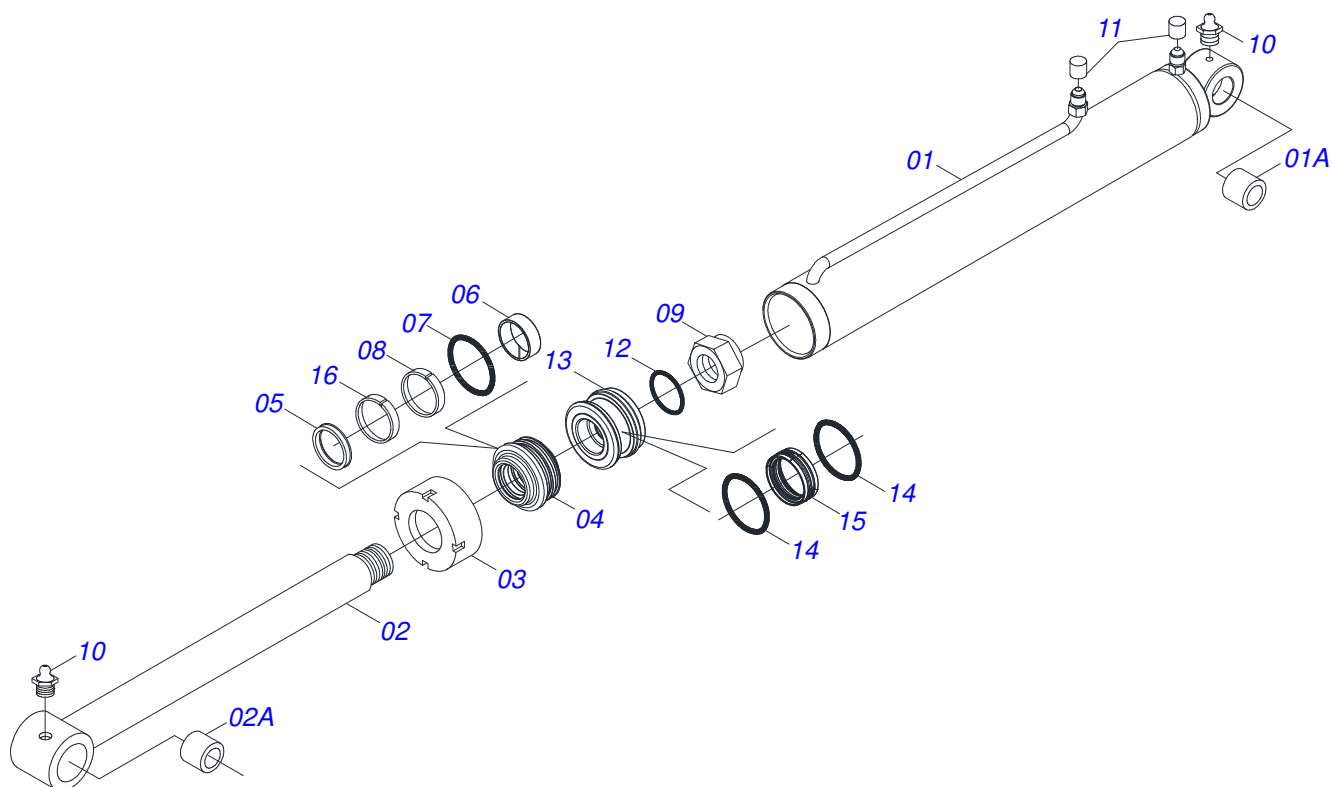
Artículo	Código	Descripción	QT
01	0561016401	CUERPO DESCANSO	02
02	0511013598	EJE UNION 3/4 X 120	02
03	0503010071	PASADOR ABIERTO 3/16 X 1	08
04	0511019634	TRABA DESCANSO	02
05	0521012823	EJE UNION 12,7 X 122 PCA 800 ZN	02
06	0511017302	ARANDELA PLANA 13.5 X 32.5 X 3.00	08
07	0561016329	FIJADOR TRABA DESCANSO	04
08	0561016619	DESCANSO COMPLEMENTO	02
09	0503014378	TORNILHO 1/2' X 1.1/2"	02



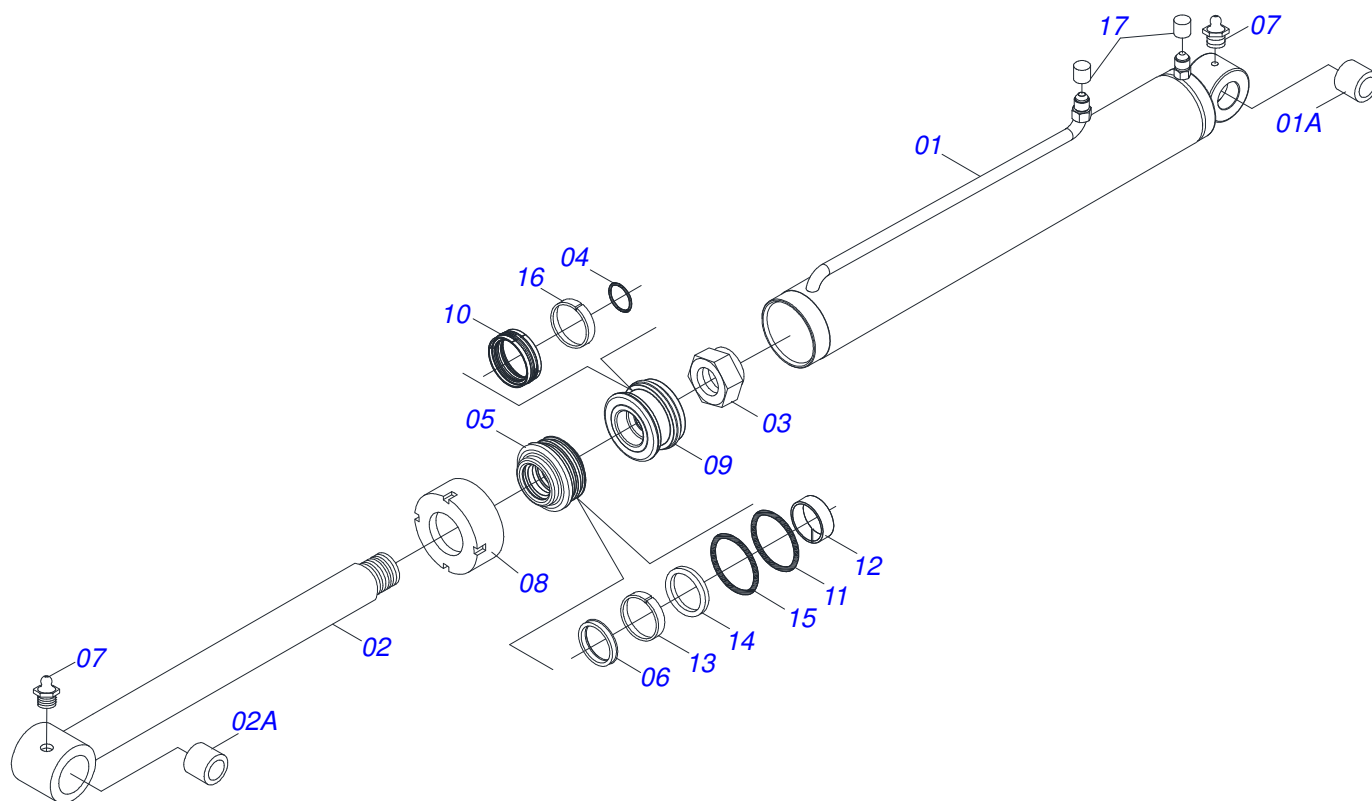
Artículo	Código	Descripción	QT
01	0501069146	APOYO ARTICD PCA 800	01
02	0521012869	EJE UNION 37,2 X 152 PQ	02
03	0511019685	ARANDELA PLANA	04
04	0503010534	PASADOR ABIERTO 3/8 X 2.1/2	04
05	0521012870	EJE ARTIC 37,2X157	02
06	0503010002	GRASERA 1800	02



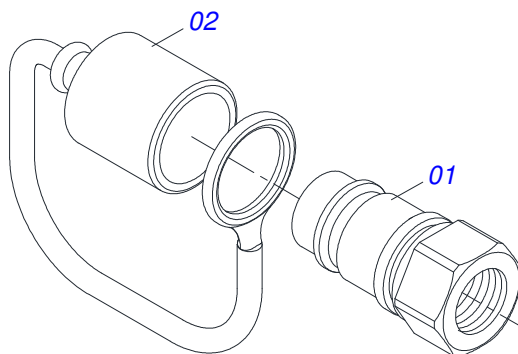
Artículo	Código	Descripción	QT
01	0511057974	CILINDRO HIDRÁULICO 44,45 X 85,72 X 870 X 593	02
02	0511057973	CILINDRO HIDRÁULICO 44,45 X 76,20 X 820 X 551	02
03	0501069860	DISTR ACEITE EXT	01
04	0501069861	DISTR ACEITE INT	01
05	0501069857	TUBO DISTR ACEITE DER	01
06	0501069858	TUBO DISTR ACEITE IZQ	01
07	0503011968	ADAPTADOR T CON TUERCA	02
08	0501081124	MANGUERA 3/8" X 4200-TM TR	04
09	0501053834	ACOPLAMIENTO RAPIDO MACHO AGRICOLA CON TAPA - 1/2 NPT	04
10	0511057772	CONJUNTO VÁLVULA DE SEGURIDAD	04
11	0501080688	MANGUERA 3/8 X 650 TC-TC 90G	02
12	0501080777	MANGUERA 3/8 X 650 TC-TC 90G IZQ	02
13	0501080105	MANGUERA 3/8 TR-TR	01
14	0501080150	MANGUERA TR-TC	02
15	0501080766	MANGUERA 3/8 X 700 TC-TC 90G	01



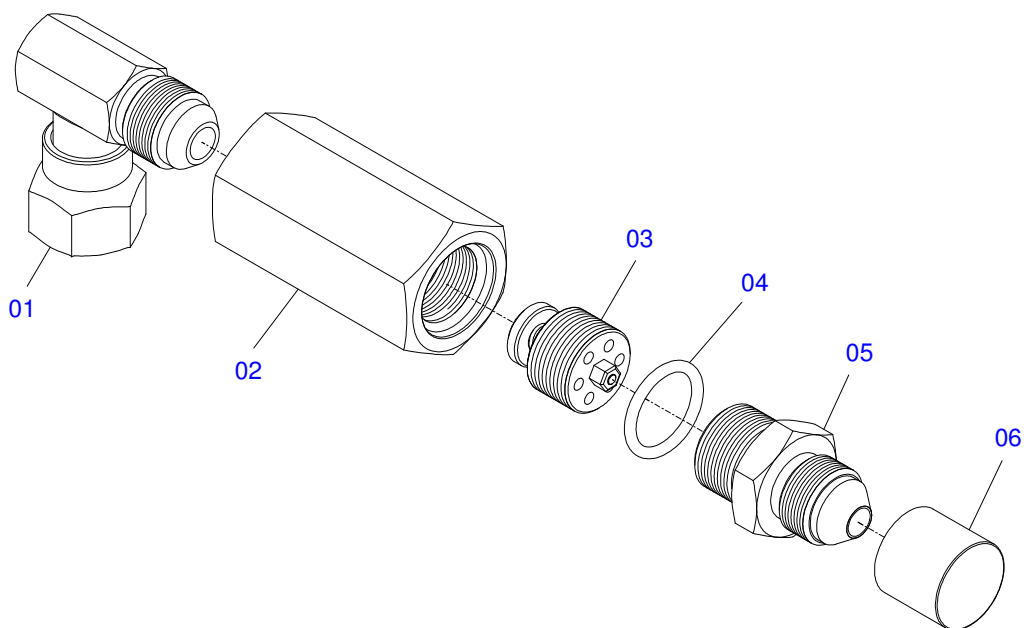
Artículo	Código	Descripción	QT
01	0521066381	CAMISA 76,20 X 723	01
01A	0521010514	BUJE INT 38,1 X 52,9 X 50	01
02	0511065578	EXTENSOR 44,45 X 716	01
02A	0521010514	BUJE INT 38,1 X 52,9 X 50	01
03	0502011899	TAPA MOVIL 76,2	01
04	0502012264	SOPORTE ANILLOS 44,45 X 76,20	01
05	0503010761	ANILLO RASCADOR D-1750	01
06	0503010949	ANILLO GUIA INTERNO W2-2000-500	01
07	0503010343	ANILLO O-RING 2-334 N 3006-9B	01
08	0503011059	ANILLO BACK-UP 8-334	01
09	0503010063	TUERCA 1" UNF	01
10	0503010002	GRASERA 1800	02
11	0503030385	PLUG CILINDRICO N-002	02
12	0503010042	ANILLO O-RING 2-214 N 3006-9B	01
13	0581010304	EMBOLO	01
14	0503018138	ANILLO BS	02
15	0503018140	ANILLO GUIA	01
16	0503017937	ANILLO	01



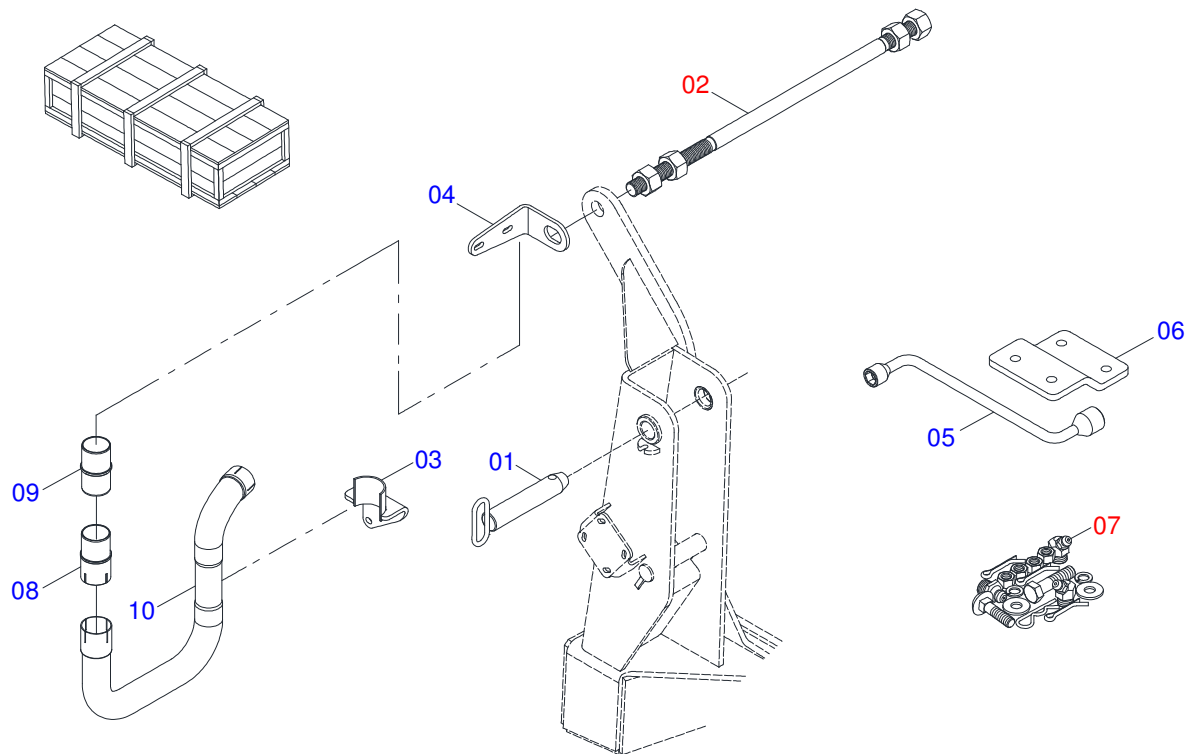
Artículo	Código	Descripción	QT
01	0511069198	CUERPO CAMISA 85,72 X 701 CON TOMA	01
01A	0521010514	BUJE INT 38,1 X 52,9 X 50	01
02	0521066404	EXTENSOR 44,45 X 772	01
02A	0521010514	BUJE INT 38,1 X 52,9 X 50	01
03	0503010063	TUERCA 1" UNF	01
04	0503010042	ANILLO O'RING 2-214 N 3006-9B	01
05	0571019711	APOYO ANILLO	01
06	0503010761	ANILLO RASCADOR D-1750	01
07	0503010002	GRASERA 1800	02
08	0571019709	TAPA MOVIL	01
09	0571019710	EMBOLO	01
10	0503017935	ANILLO	01
11	0503017936	ANILLO	01
12	0503017938	ANILLO GUIA	01
13	0503017937	ANILLO	01
14	0503017940	ANILLO	02
15	0503017939	ANILLO	02
16	0503018144	ANILLO	01
17	0503030385	PLUG CILINDRICO N-002	02



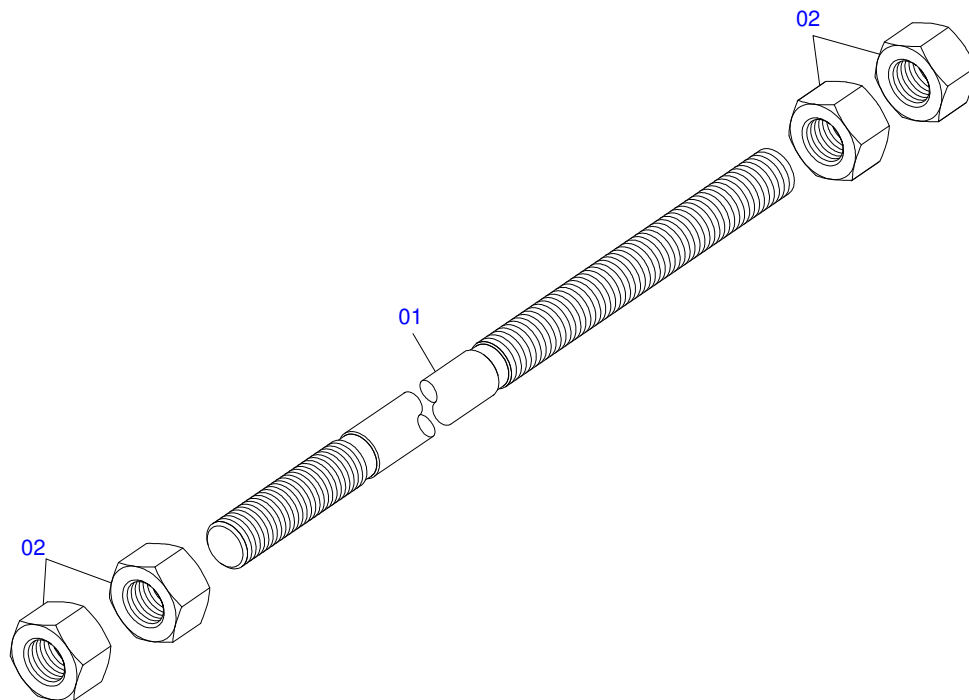
Artículo	Código	Descripción	QT
01	0503011627	MACHO ENGANCHE RAP AGR 1/2 NPT	01
02	0503011882	TAPA PLASTICA P/ ENG RAP	01



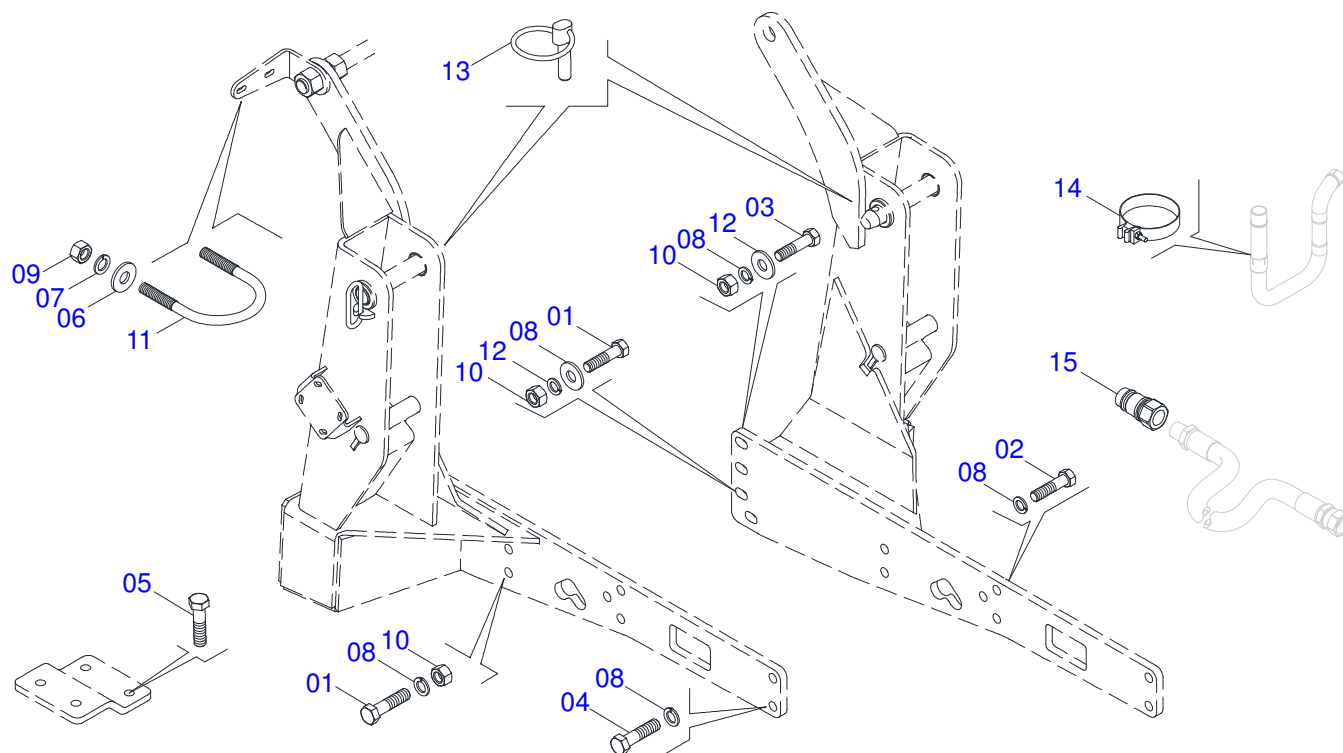
Artículo	Código	Descripción	QT
01	0503018034	RODILLA MACHO JIC	01
02	0581014055	ADAPTADOR	01
03	0503016854	VALVULA COMPL	01
04	0503010045	ANILLO O'RING 2-116 N 3006-9B	01
05	0581014054	NIPLE 1/2 BSP	01
06	0503030385	PLUG CILINDRICO N-002	01



Artículo	Código	Descripción	QT
01	0521068124	EJE DE UNIÓN CON TIRADOR - 37,20 X 215 PCA 800/1100	02
02	0501042819	VARON COMPLETO 1.1/4"NC X 850	01
03	0521062065	FIJADOR SUPLEMENTO	01
04	0561011047	SOPORTE FIJADOR	01
05	0501068213	CLAVE DOBLE 5/8 X 3/4	01
06	0561017912	FIJADOR SUPLEMENTO	01
07	0501038175	PIEZAS EMBALADAS - PCA	01
08	0571014730	BUJE	01
09	0581011746	BUJE	01
10	0503032722	TUBO ESCAPE	01



Artículo	Código	Descripción	QT
01	0501018845	VARON 1.1/4" X 850	01
02	0501010087	TUERCA 1.1/4"	04



Artículo	Código	Descripción	QT
01	0501010125	TORNILLO 3/4" UNC X 2.1/2"	08
02	0503013110	TORNILLO M20 X 2,5 X 50	04
03	0503013111	TORNILLO M20 X 2,5 X 65	04
04	0503013103	TORNILLO M20 X 2,5 X 90	10
05	0503015107	TORNILLO M12 X 1,75 X 40	02
06	0501010984	ARANDELA PLANA	02
07	0503010025	ARANDELA PRESION 3/8	02
08	0503010023	ARANDELA PRESION	22
09	0503010026	TUERCA 3/8	02
10	0503010014	TUERCA 3/4" UNC	12
11	0561011121	ABRAZADERA	01
12	0501010322	ARANDELA PLANA 20.50 X 46 X 4.75	12
13	0503030430	CLAVIJA TRABA 7/16 X 50	02
14	0503015725	ABRAZADERA	01
15	0501053834	ACOPLAMIENTO RAPIDO MACHO AGRICOLA CON TAPA - 1/2 NPT	04



MARCHESAN IMPLEMENTOS E MÁQUINAS AGRÍCOLAS TATU S.A.
AV. Marchesan, 1979 - Casilla de Correos, 131 - CEP 15994-900 - Matão - SP - Brazil
Fono +55 16.3382-8282
(FAX Parts) + 55 16.3382. 8297 - (Export) + 55 16.3382.1003
e.mail: tatu@marchesan.com.br www.marchesan.com.br

Publicaciones Técnicas: Desarrollo
MARINA PEREZ NIZA

Publicaciones Técnicas: Revisión
MARINA PEREZ NIZA

Contactos Catálogo:
E-mail = jgaspari@marchesan.com.br

**ORIGINAL PARTS
TATU**

