

PCA - PALAS DELANTERAS

PCA 1200 VTRBH145A185-4

Código: 0501092429
Serie: S-1207
Revisión: 00
Fecha de Revisión: OUTUBRO/2019

CATALOGO DE PARTES



MARCHESAN



PRODUCTOS

Código	Descripción
0106111254	PCA1200 VTRBH145A185-4 ESPEC S-1207

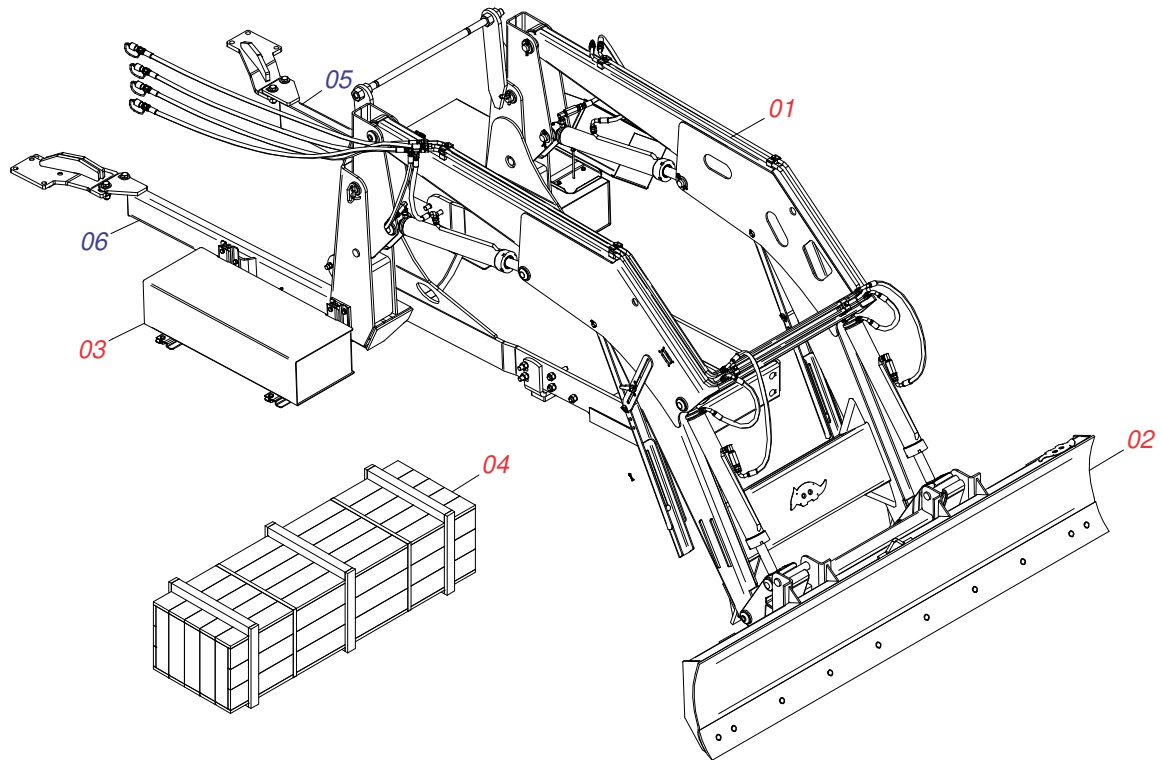
ATENCIÓN: IMPORTANTE

Marchesan S.A. se reserva el derecho de perfeccionar y/o cambiar las características técnicas de sus productos, sin previo aviso y sin la obligación de proceder con los ya comercializados y sin conocimiento previo del revendedor o consumidor. Las fotos son únicamente ilustrativas.

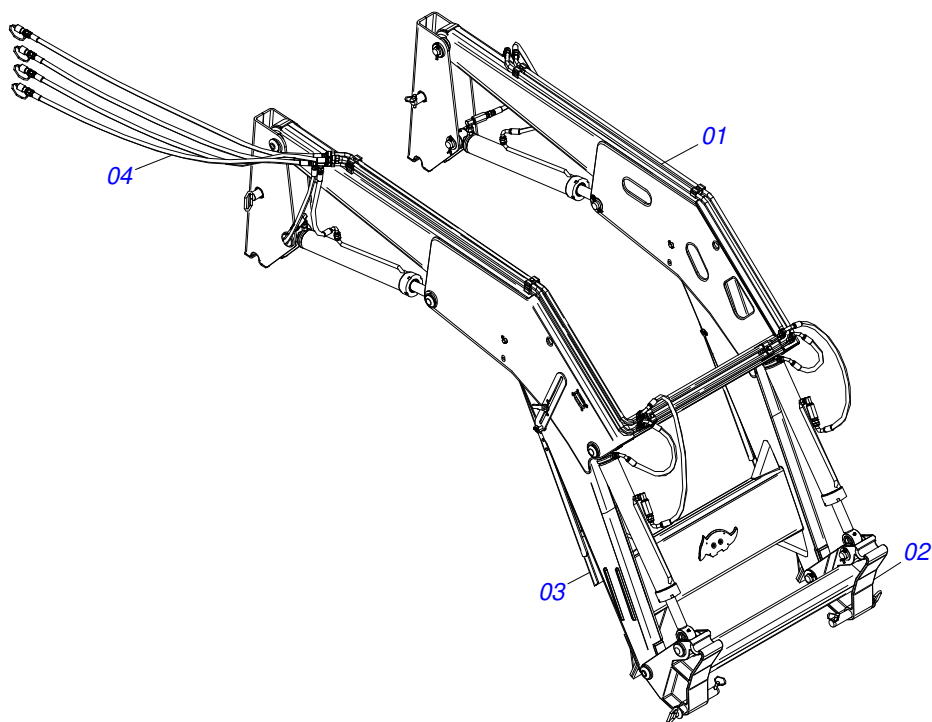


ÍNDICE

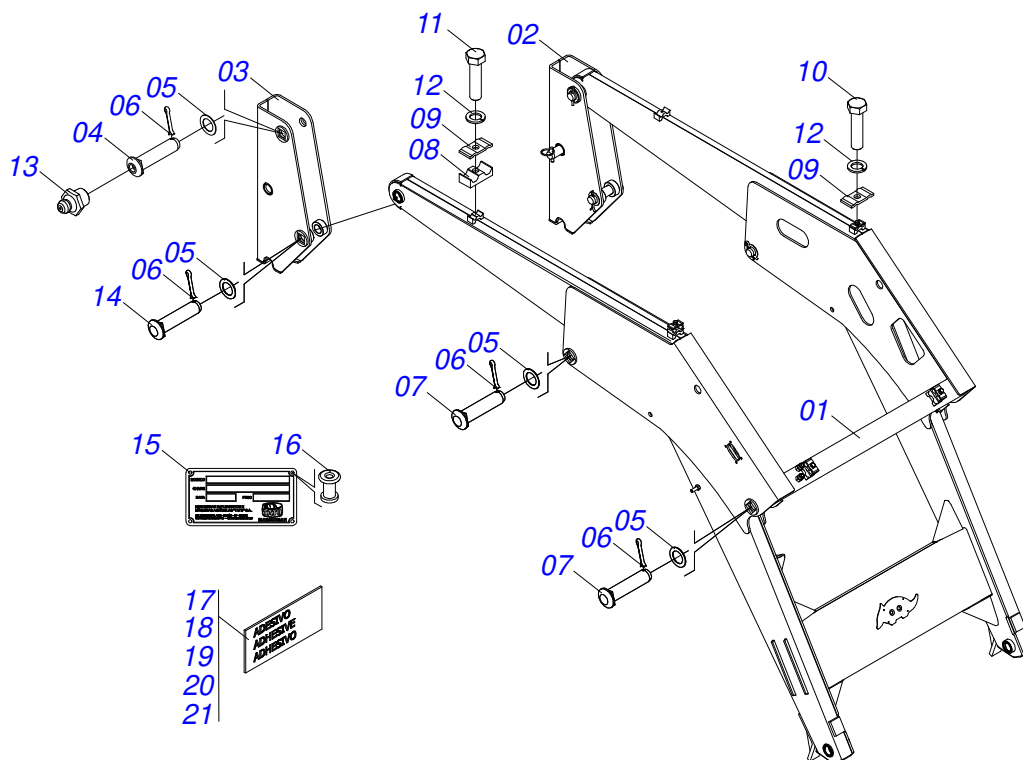
0106111254	PCA1200 VTRBH145A185-4 ESPEC S-1207	1
0511046531	SOPORTE MOVIL COMPLETO	2
0909093573	GUIA SOPORTE MOVIL COMPLETO	3
0909093580	ARTICULACION	4
0909098581	CONJUNTO DESCANSO	5
0909093594	SISTEMA HIDRAULICO	6
0511025880	CAJA CON COMPONENTES	7
0501038367	PIEZAS EMBALADAS	8
0511022965	CAJA CON COMPONENTES	9
0501036451	PIEZAS EMBALADAS	10
0511057976	CILINDRO HIDRAULICO	11
0511057975	CILINDRO HIDRAULICO	12
0511057771	VALVULA DE SEGURIDAD - R.7/8UNF	13
0501053834	ACOPLAMIENTO RAPIDO MACHO	14
0511045185	LDA 2600 COMPL	15
0511044706	VARON COMPLETO 1.1/4 NC X 950	16
0909094133	CONJUNTO DE ETIQUETAS ADHESIVAS	17



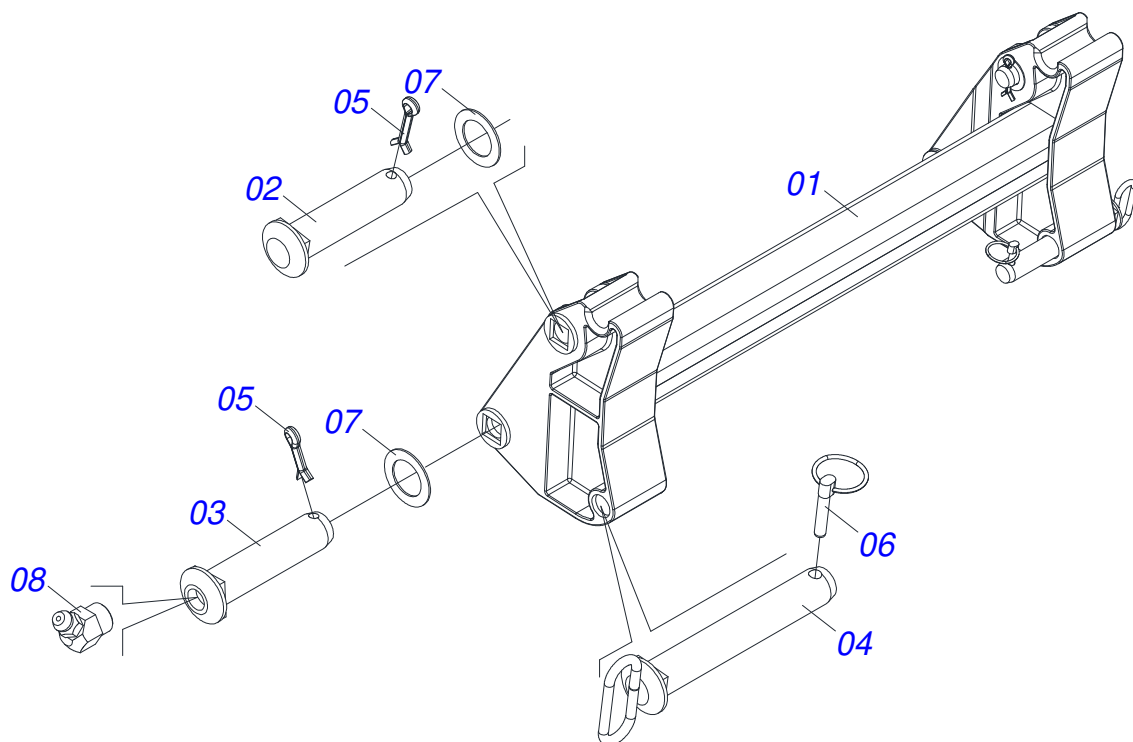
Artículo	Código	Descripción	Ver Pág.	QT
001	0511046531	SOPORTE MOVIL COMPLETO	2	01
002	0511045185	LDA 2600 COMPL	15	01
003	0511022965	CAJA CON COMPONENTES	9	01
004	0511025880	CAJA CON COMPONENTES	7	01
005	0511069273	CHASIS IZQUIERDO		01
006	0521062194	CHASIS DERECHO		01



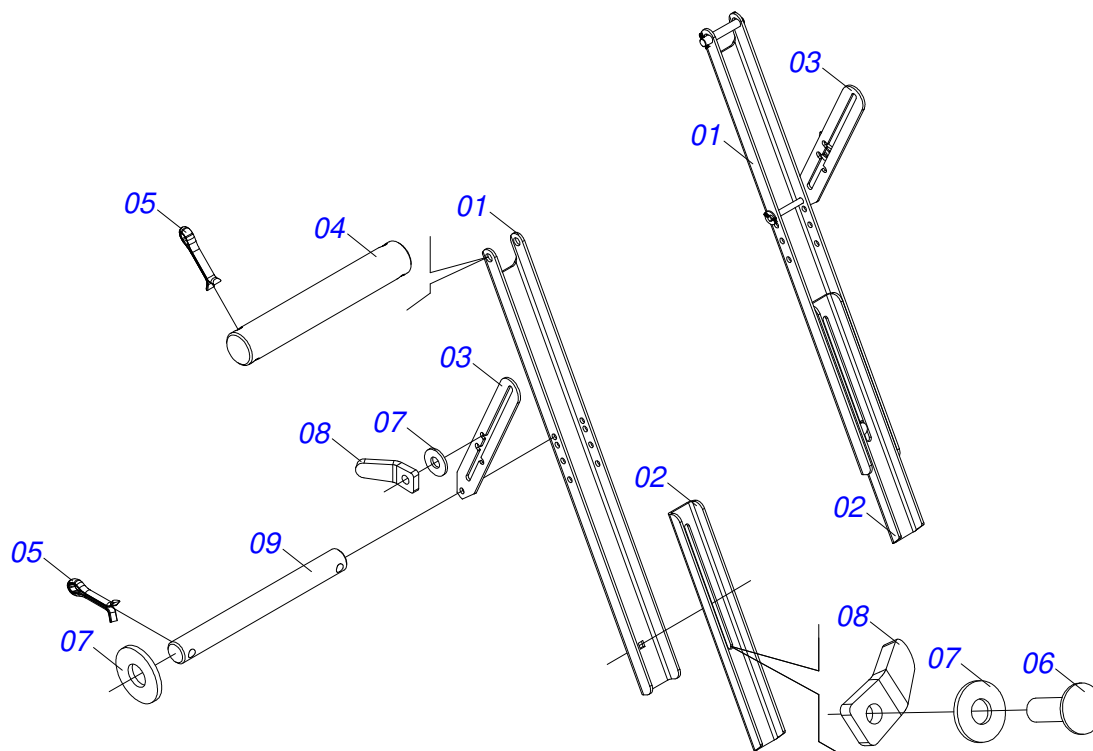
Artículo	Código	Descripción	Ver Pág.	QT
01	0909093573	GUIA SOPORTE MOVIL COMPLETO	3	01
02	0909093580	ARTICULACION	4	01
03	0909098581	CONJUNTO DESCANSO	5	01
04	0909093594	SISTEMA HIDRAULICO	6	01



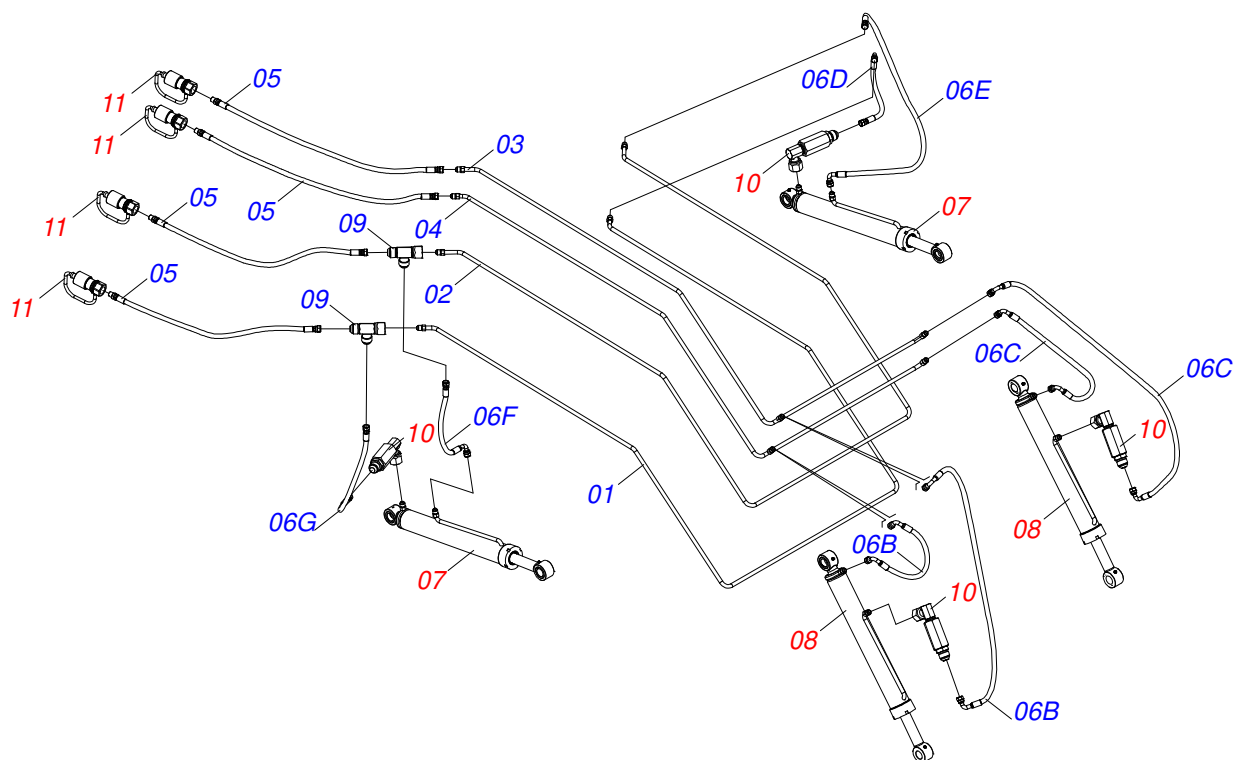
Artículo	Código	Descripción	Ver Pág.	QT
01	0511069377	SOPORTE MOVIL		01
02	0511069379	TORRE MOVIL DER		01
03	0511069380	TORRE MOVIL IZQ		01
04	0521012870	EJE ARTIC 37,2X157		02
05	0511019685	ARANDELA PLANA		06
06	0503010534	PASADOR ABIERTO 3/8 X 2.1/2		06
07	0521012868	EJE ARTICULACION 37,2 X 125		04
08	0502010477	CUERPO SUPERIOR PRESILLA		04
09	0531011180	CUERPO SUPERIOR PRESILLA		06
10	0503011102	TORNILLO 7/16 UNC X 1.1/4 C S G.5 ZN		02
11	0503012555	TORNILLO 7/16 UNC X 2 CS RT G.7 ZN		04
12	0503010180	ARANDELA PRESION 7/16"		06
13	0503010002	GRASERA 1800		02
14	0521012869	EJE UNION 37,2 X 152 PQ		02
15	0503034003	ETIQUETA IDENTIFICACIÓN ALUMINIO		01
16	0503010001	REMACHE POP		04
17	0503062240	JUEGO DE ETIQUETAS ADHESIVAS		01
18	0503031087	ETIQUETA ADHESIVA		01
19	0503031428	ETIQUETA ADHESIVA ATENCIÓN		01
20	0503031827	LUBRICACIÓN ADHESIVA Y ETIQUETA DE REAPERTURA		01
21	0503034078	ETIQUETA ADHESIVA PUNTOS DE ELEVACIÓN		03



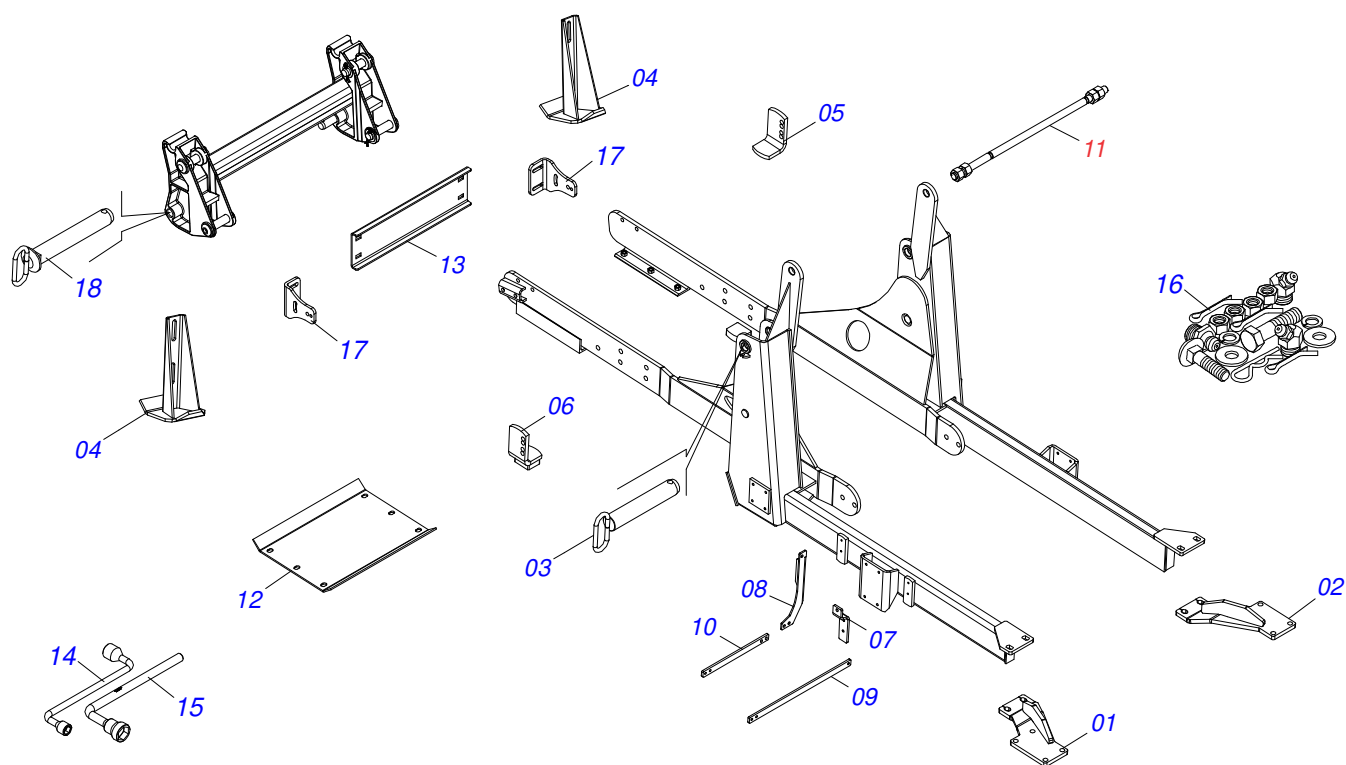
Artículo	Código	Descripción	Ver Pág.	QT
01	0501069939	SOPORTE ARTICULACION		01
02	0521012869	EJE UNION 37,2 X 152 PQ		02
03	0521012870	EJE ARTIC 37,2X157		02
04	0521066515	EJE DE ARTICULACIÓN CON TIRADOR 37,20 X 240		02
05	0503010534	PASADOR ABIERTO 3/8 X 2.1/2		04
06	0503030430	CLAVIJA TRABA 7/16 X 50		02
07	0511019685	ARANDELA PLANA		04
08	0503010003	GRASERA 1845 3/8		02



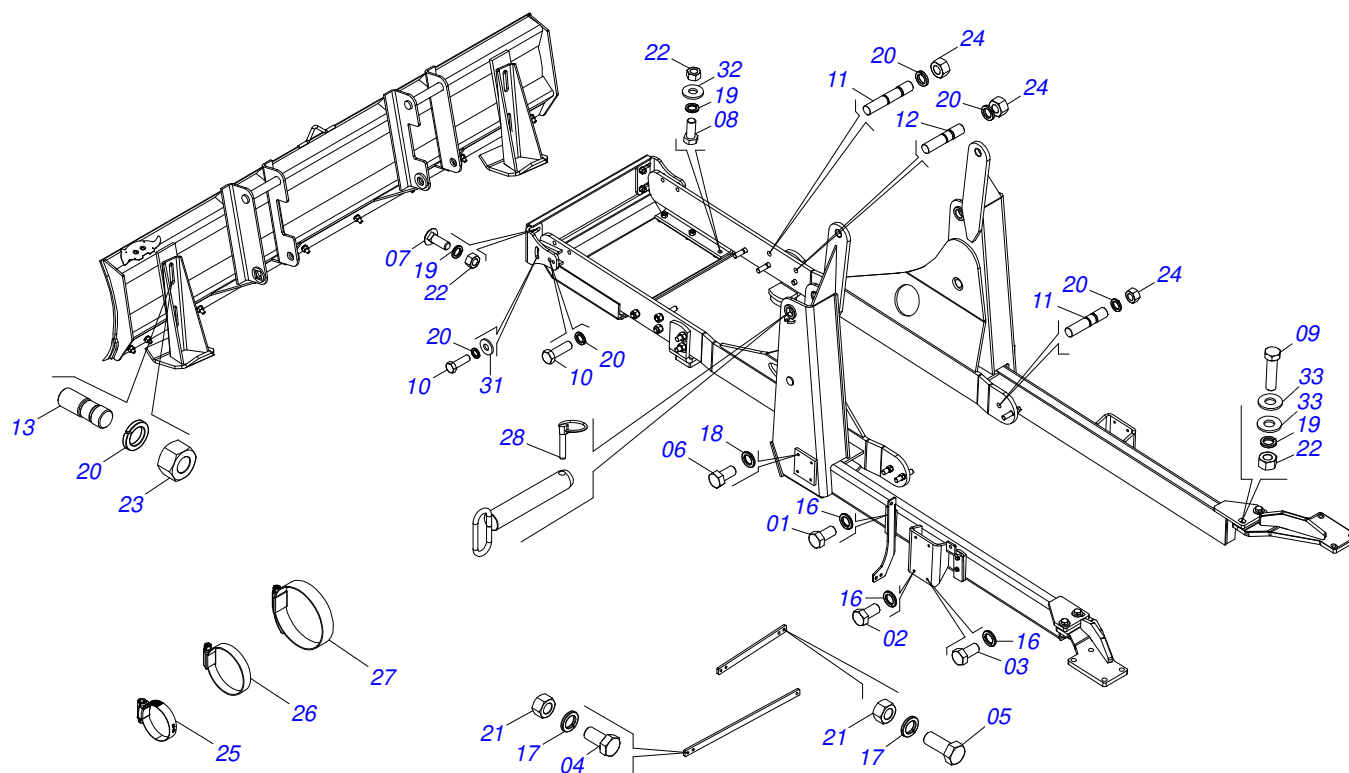
Artículo	Código	Descripción	Ver Pág.	QT
01	0561016401	CUERPO DESCANSO		02
02	0561016619	DESCANSO COMPLEMENTO		02
03	0511019634	TRABA DESCANSO		02
04	0511013598	EJE UNION 3/4 X 120		02
05	0503010071	PASADOR ABIERTO 3/16 X 1		06
06	0503014378	TORNILHO 1/2" X 1.1/2"		02
07	0511017302	ARANDELA PLANA 13.5 X 32.5 X 3.00		06
08	0561016329	FIJADOR TRABA DESCANSO		06
09	0521012823	EJE UNION 12,7 X 122 PCA 800 ZN		02



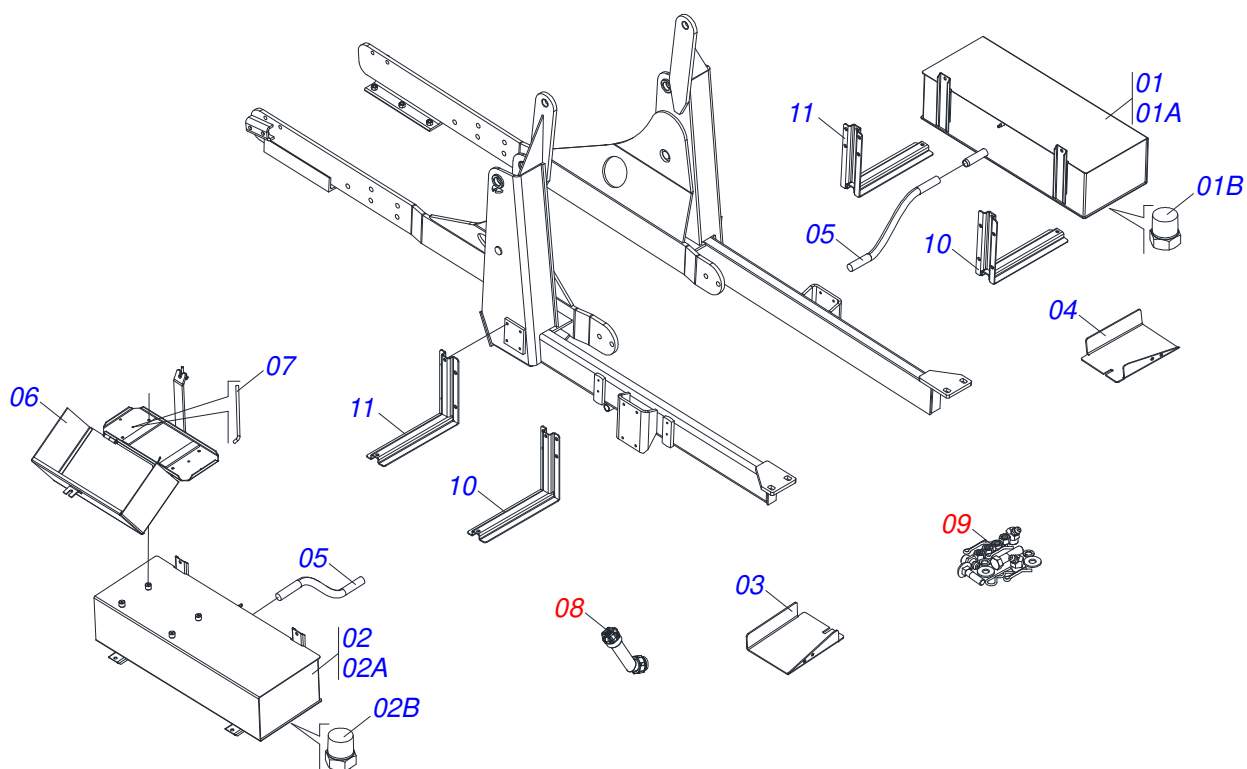
Artículo	Código	Descripción	Ver Pág.	QT
01	0511069408	DISTR ACEITE EXT		01
02	0511069409	DISTR ACEITE EXT		01
03	0511069648	TUBO DISTR ACEITE		01
04	0511069649	TUBO DISTR ACEITE		01
05	0501080001	MANGUERA 1/2 X 4500 TR-TM		04
06	0501057960	JUEGO DE MANGUERA SOPORTE MÓVIL		01
06A	0503033158	BOLSA DE PLÁSTICO		01
06B	0501081381	MANGUERA 1/2 X		02
06C	0501081382	MANGUERA 1/2 X		02
06D	0501081511	MANG 1/2 X 700 TC-TC		01
06E	0501080123	MANGUERA 1/2 X 800 TR-TC		01
06F	0501080092	MANGUERA 1/2" X 700 TR-TC		01
06G	0501080109	MANGUERA 1/2" X 800 TR-TR		01
07	0511057976	CILINDRO HIDRAULICO	11	02
08	0511057975	CILINDRO HIDRAULICO	12	02
09	0503012341	ADAPTADOR T 7/8" UNF X TUERCA GIRAT		02
10	0511057771	VALVULA DE SEGURIDAD - R.7/8UNF	13	04
11	0501053834	ACOPLAMIENTO RAPIDO MACHO	14	04



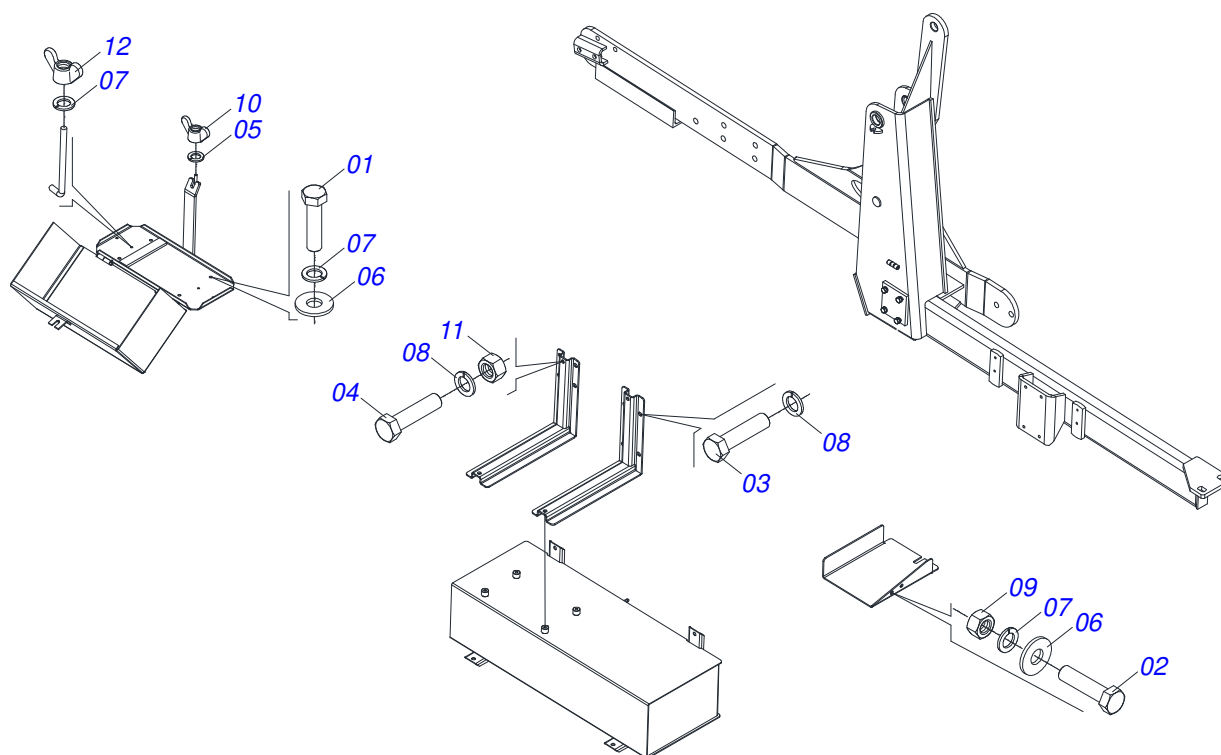
Artículo	Código	Descripción	Ver Pág.	QT
01	0501064839	ZAPATA CHASIS DER		01
02	0501064840	SAPATA CHASSI ESQ		01
03	0511064410	EJE UNION 37,20 X 205		02
04	0501063411	ZAPATA ESTAB		02
05	0511014395	BATIDOR EJE DELANTERO		01
06	0511014396	BATIDOR EJE DELANTERO		01
07	0551017901	SOPORTE DERECHO FIJADOR		01
08	0551017880	SOPORTE GAUCHE FIJADOR		01
09	0551017904	TRABA DERECHA		01
10	0551017905	TRABA IZQUIERDA		01
11	0511044706	VARON COMPLETO 1.1/4 NC X 950	16	01
12	0541017381	TRABA CHASIS		01
13	0541011011	PROTETOR FRONTAL BOMBA		01
14	0501068213	CLAVE DOBLE 5/8 X 3/4		01
15	0501061617	LLAVE 1 CABO PLANO		01
16	0501038367	PIEZAS EMBALADAS	8	01
17	0571010158	FIJADOR GUÍA SOPORTE MÓVIL		02
18	0521066515	EJE DE ARTICULACIÓN CON TIRADOR 37,20 X 240		02



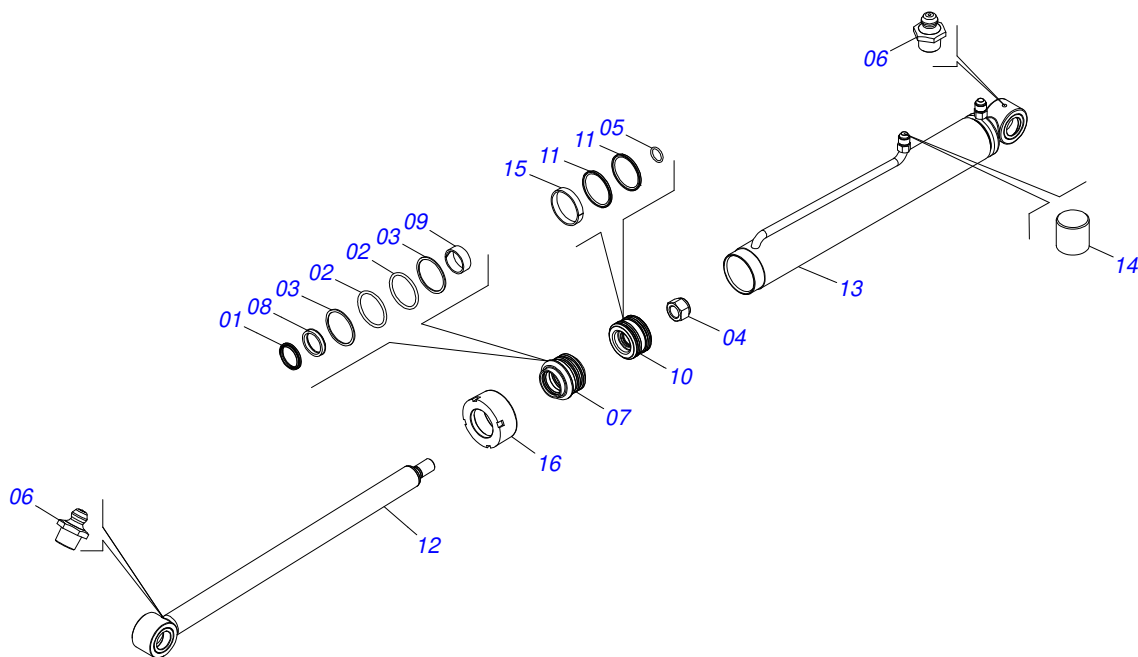
Artículo	Código	Descripción	Ver Pág.	QT
01	0503011334	TORNILLO 3/8 UNC X 3/4 CS G.5 ZN		04
02	0503010751	TORNILLO 3/8" UNC X 1.1/4"		01
03	0503014746	TORNILLO M10 X 1,5		03
04	0503010834	TORNILLO 1/2 UNC X 1		02
05	0501010161	TORNILLO 1/2 UNC X 1.1/4		02
06	0503015106	TORNILLO 5/16 UNF X 3/4 C S G.5 ZN		04
07	0503012407	TORNILLO 5/8" UNC X 1.1/2"		04
08	0503011267	TORNILLO 5/8 UNC X 1.1/2 C S G.5 ZN		06
09	0501010100	TORNILLO 5/8 UNC X 2 CS G.5 ZN		06
10	0501010500	TORNILLO 3/4"UNC X3"		04
11	0501010603	PERNO 3/4" UNF X 95		10
12	0511014160	PERNO 3/4" UNF X 115		04
13	0561016756	PRISIONERO 3/4 UNC X 3/4 UNC X 56		04
15	0511017302	ARANDELA PLANA 13.5 X 32.5 X 3.00		04
16	0503010025	ARANDELA PRESION 3/8		04
17	0503010019	ARANDELA PRESION 1/2"		10
18	0503010179	ARANDELA PRESION		04
19	0503010027	ARANDELA PRESION		19
20	0503010023	ARANDELA PRESION		18
21	0503010060	TUERCA 1/2" UNC		02
22	0503010013	TUERCA 5/8		10
23	0503010014	TUERCA 3/4" UNC		08
24	0503010335	TUERCA 3/4		14
25	0503010184	ABRAZADERA		02
26	0503010243	ABRAZADERA		03
27	0503010246	ABRAZADERA		01
28	0503030430	CLAVIJA TRABA 7/16 X 50		04
31	0501010322	ARANDELA PLANA 20.50 X 46 X 4.75		12
32	0501012140	ARANDELA PLANA		12
33	0501012140	ARANDELA PLANA		06



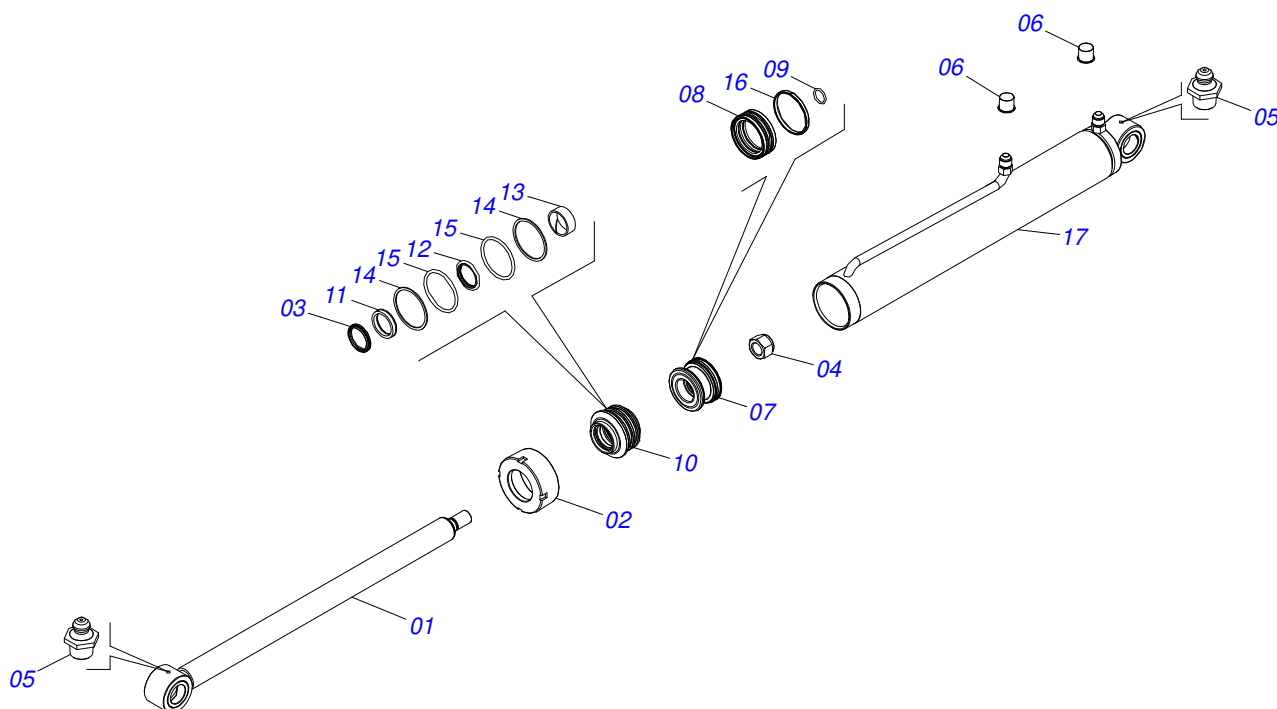
Artículo	Código	Descripción	Ver Pág.	QT
01	0501057985	TANQUE AUXILIAR DERECHO		01
01A	0511069294	DEPOSITO AUXILIAR DERECHO		01
01B	0503031604	TAPON 1/2 BSP		01
02	0501057986	TANQUE AUXILIAR IZQUIERDO		01
02A	0511069295	DEPOSITO AUXILIAR IZQUIERDO		01
02B	0503031604	TAPON 1/2 BSP		01
03	0551017061	TUBO DEL TANQUE AUXILIAR DERECHO		01
04	0551017062	TUBO DEL TANQUE AUXILIAR DERECHO		01
05	0503012733	TUBO TANQUE AUXILIAR		02
06	0501057996	CAJA BATERIA		01
07	0541014241	FIJA BATERIA		02
08	0501057995	EXTENSION TAPA TANQUE		01
09	0501036451	PIEZAS EMBALADAS	10	01
10	0511069293	FIJADOR TRASERO		02
11	0511069292	FIJADOR TRASERO		02



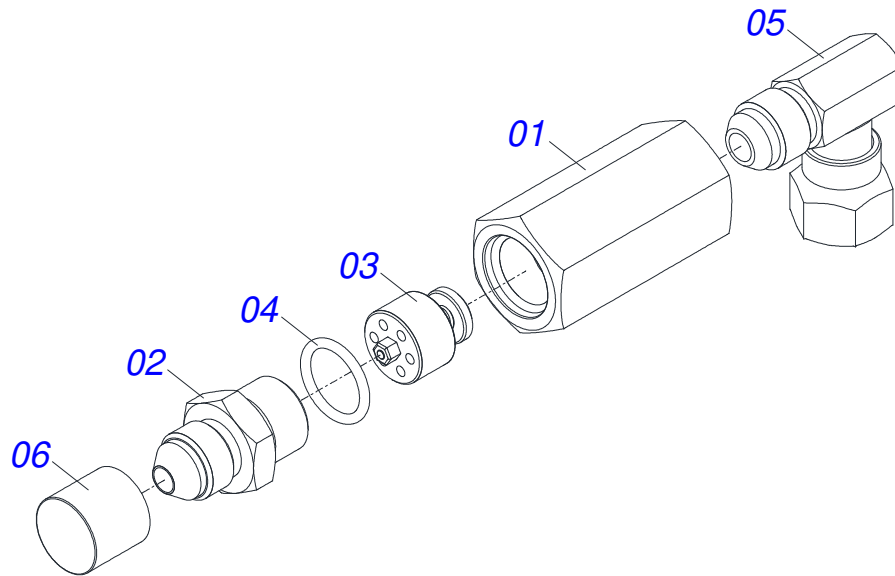
Artículo	Código	Descripción	Ver Pág.	QT
01	0503010256	TORNILLO 3/8" UNC X 3/4"		04
02	0503010751	TORNILLO 3/8" UNC X 1.1/4"		04
03	0503011401	TORNILLO 1/2" UNC X 3/4"		16
04	0503010834	TORNILLO 1/2 UNC X 1		08
05	0501010694	ARANDELA PLANA		02
06	0501010984	ARANDELA PLANA		08
07	0503010025	ARANDELA PRESION 3/8		04
08	0503010019	ARANDELA PRESION 1/2"		24
09	0503010026	TUERCA 3/8		04
10	0503010499	TUERCA MARIPOSA 5/16" UNC		02
11	0503010060	TUERCA 1/2" UNC		08
12	0503010209	TUERCA MARIPOSA 3/8" UNC		01



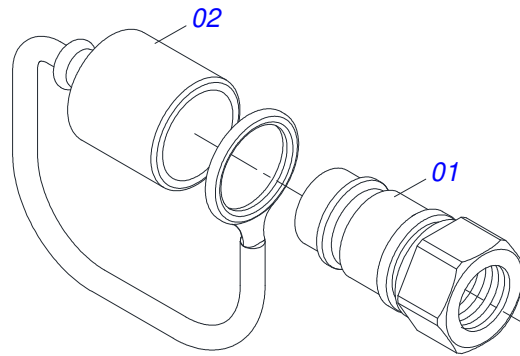
Artículo	Código	Descripción	Ver Pág.	QT
01	0503010761	ANILLO RASCADOR D-1750		01
02	0503010343	ANILLO O'RING 2-334 N 3006-9B		02
03	0503011059	ANILLO BACK-UP 8-334		02
04	0503010063	TUERCA 1" UNF		01
05	0503010042	ANILLO O'RING 2-214 N 3006-9B		01
06	0503010002	GRASERA 1800		02
07	0581010301	SOPORTE ANILLOS		01
08	0503017937	ANILLO		01
09	0503017938	ANILLO GUIA		01
10	0581010397	EMBOLO 44,45 X 85,72		01
11	0503018138	ANILLO BS		02
12	0521066466	EXTENSOR 44,45 X 716		01
13	0521066465	CAMISA 76,20 X 723		01
14	0503030387	TAPON		02
15	0503010992	ANILLO GUIA EXTERNO W2-3000-500		01
16	0502011899	TAPA MOVIL 76,2		01
17	0511033692	JUEGO REPARO COMPL		01



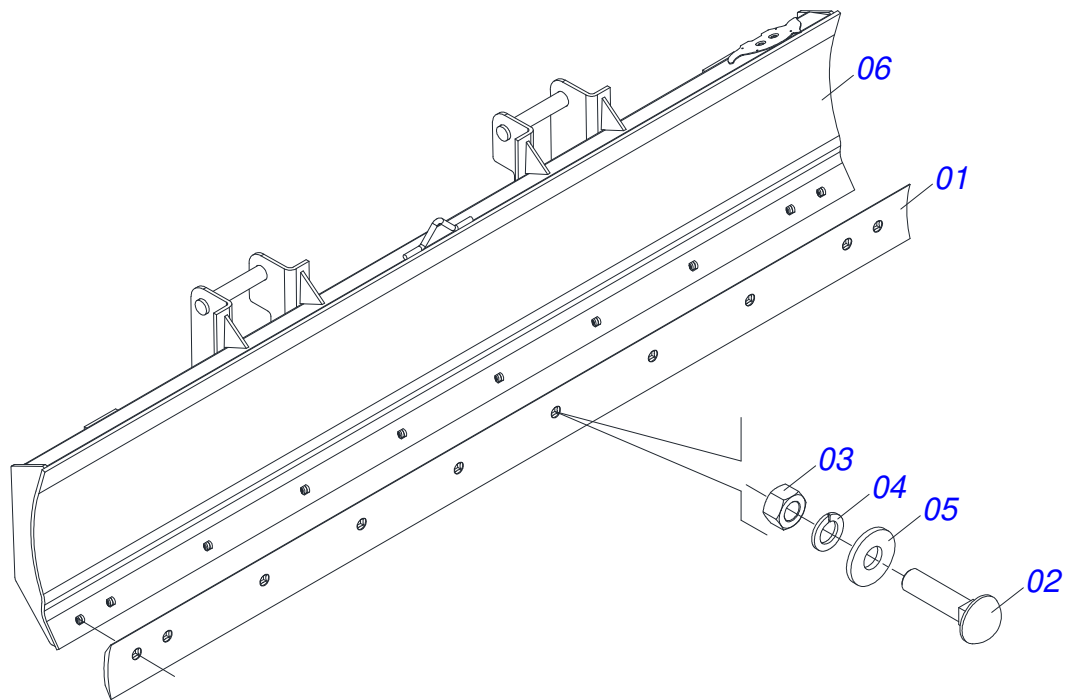
Artículo	Código	Descripción	Ver Pág.	QT
01	0521066410	EXTENSOR 44,45		01
02	0571019709	TAPA MOVIL		01
03	0503010761	ANILLO RASCADOR D-1750		01
04	0503010063	TUERCA 1" UNF		01
05	0503010002	GRASERA 1800		02
06	0503030387	TAPON		02
07	0571019710	EMBOLO		01
08	0503017935	ANILLO		01
09	0503010042	ANILLO O'RING 2-214 N 3006-9B		01
10	0571019711	APOYO ANILLO		01
11	0503017937	ANILLO		01
12	0503017936	ANILLO		01
13	0503017938	ANILLO GUIA		01
14	0503017940	ANILLO		02
15	0503017939	ANILLO		02
16	0503018144	ANILLO		01
17	0511069348	CAMISA 85,72 X 942		01
18	0511032281	JUEGO REPARO COMPLETO CILINDRO		01



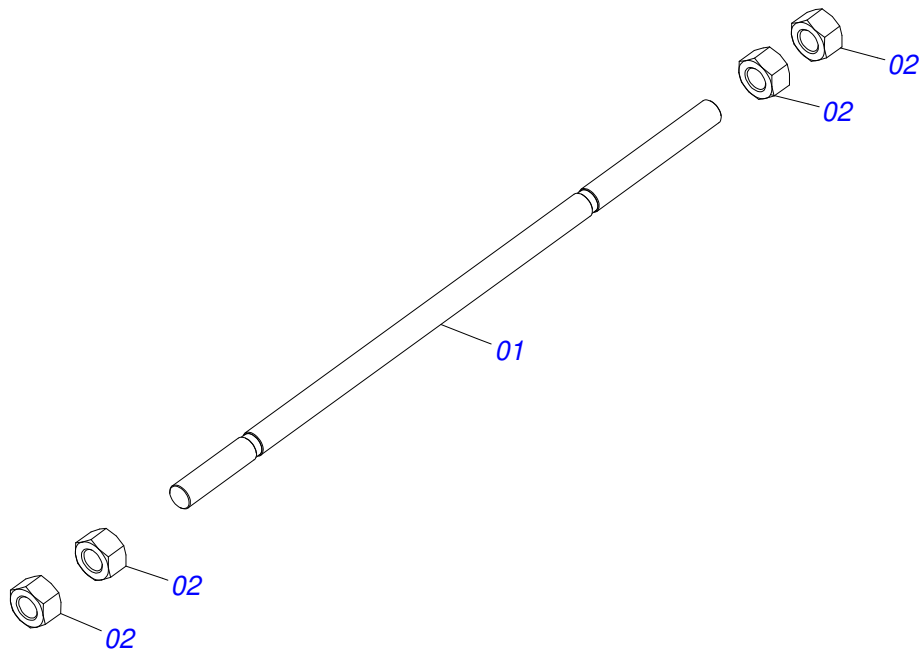
Artículo	Código	Descripción	Ver Pág.	QT
01	0503018033	CONECTOR MACHO 90° JIC 37 X R.7/8 UNF CON TUERCA GIRATORIA		01
02	0581014053	ADAPTADOR 1/2 BSP X 7/8 UNF JIC X 64		01
03	0503016854	VALVULA COMPL		01
04	0503010045	ANILLO O-RING		01
05	0581014052	NIPLE 1/2 BSP X 7/8 UNF JIC X 43		01
06	0503030387	TAPON		01



Artículo	Código	Descripción	Ver Pág.	QT
01	0503011627	MACHO ENGANCHE RAP AGR 1/2 NPT		01
02	0503011882	TAPA PLASTICA P/ ENG RAP		01



Artículo	Código	Descripción	Ver Pág.	QT
01	0622360011	RASPADOR REVERSIBLE 2400		01
02	0501012240	TORNILLO		08
03	0503010013	TUERCA 5/8		08
04	0503011445	ARANDELA PRESION		08
05	0501012140	ARANDELA PLANA		08
06	0511067600	CUCHILLA DELANTERA		01



Artículo	Código	Descripción	Ver Pág.	QT
01	0541019517	VARON 1.1/4 UNC		01
02	0501010087	TUERCA 1.1/4"		04



05.03.06.2222



05.03.03.3429



05.03.03.1428



05.03.03.1087

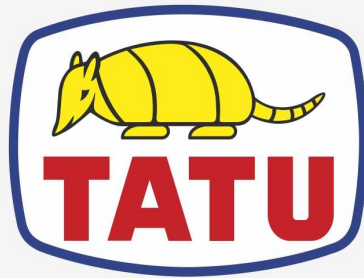


05.03.03.4003



05.03.03.1827

Artículo	Código	Descripción	Ver Pág.	QT
01	0503062222	CONJUNTO DE ETIQUETAS ADHESIVAS		01
02	0503031087	ETIQUETA ADHESIVA		01
03	0503031428	ETIQUETA ADHESIVA ATENCIÓN		01
04	0503031827	LUBRICACIÓN ADHESIVA Y ETIQUETA DE REAPERTURA		01
05	0503034003	ETIQUETA IDENTIFICACIÓN ALUMINIO		01
06	0503033429	ETIQUETA ADHESIVA		01



MARCHESAN

Publicaciones Técnicas | Elaboración y Revisión
LUIZ CANDIDO

www.marchesan.com.br

