

CATÁLOGO DE PEÇAS

PCA - PLAINAS CARREGADEIRAS AGRÍCOLAS

PCA 800 VTR BM110/125I-4 BT SC SL

Código: 0501092428



Série: S-1007

Rev.: 00

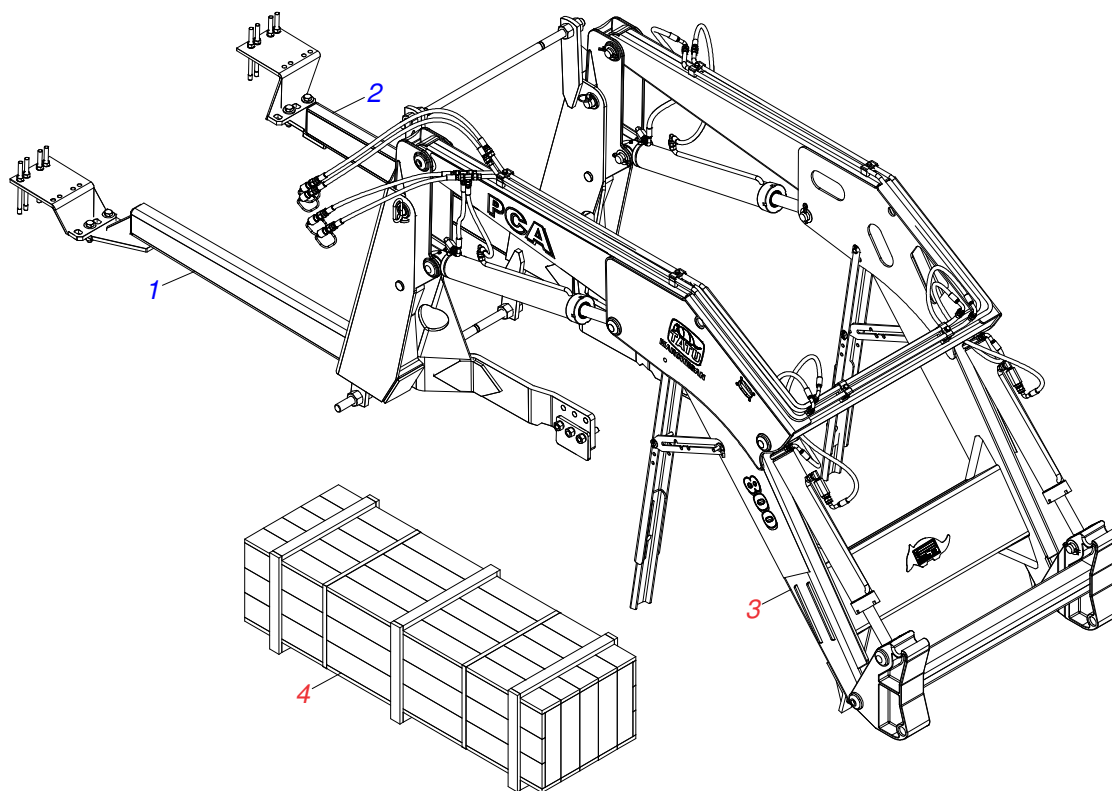
Data Rev.: SETEMBRO/2019

PEÇAS ORIGINAIS
TATU

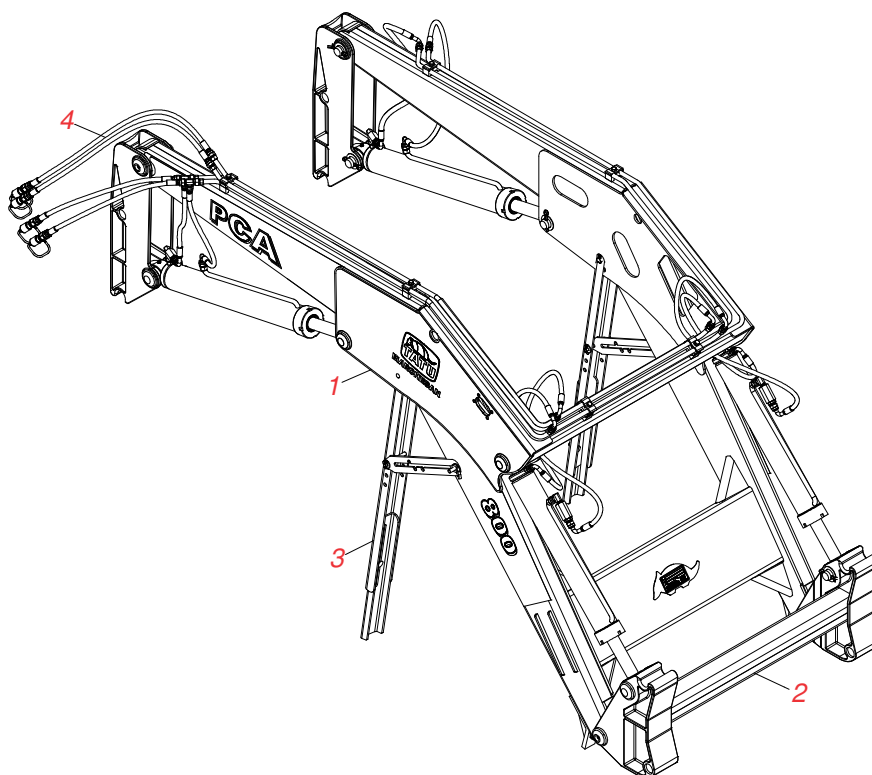


INDICE

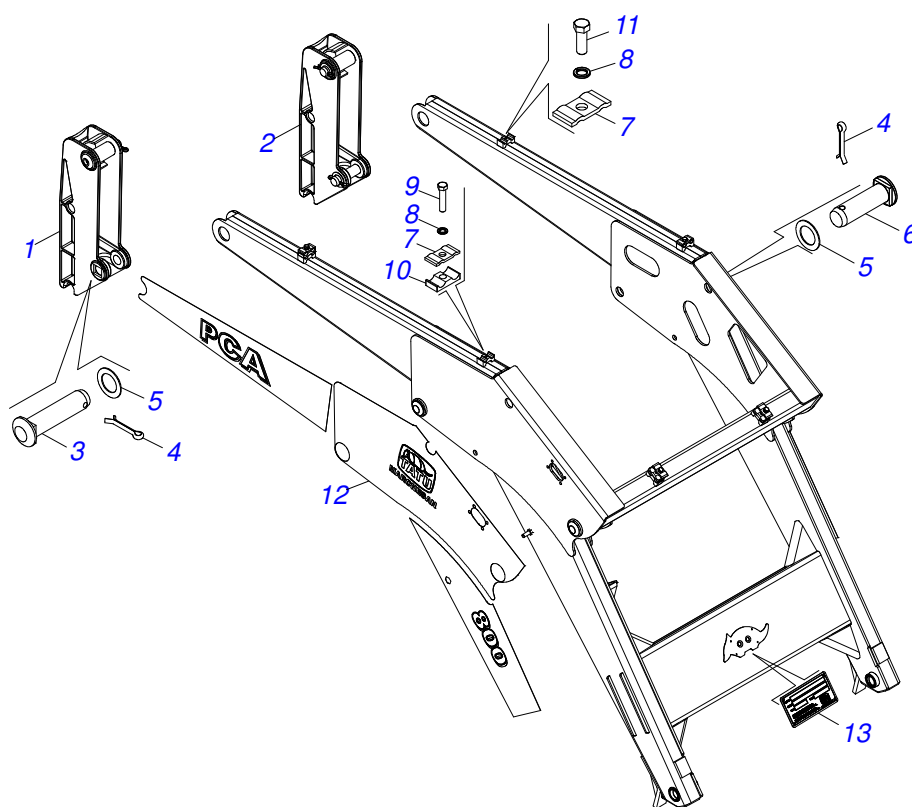
0106110878	PCA 800 VTR BM 110/125I-4 BT SC SL	1
0511046454	SUPORTE MOVEL COMPLETO - PCA 800 BT SC	2
0909095429	SUPORTE MOVEL E TORRE DE ARTICULAÇÃO	3
0909095428	ARTICULAÇÃO	4
0909092667	DESCANSO AJUSTAVEL DO SUPORTE MOVEL	5
0511043382	LDA 2400 SEM SAPATA - PCA 800	6
0909095430	CIRCUITO HIDRAULICO	7
0511057973	CILINDRO HIDRAULICO 44,45 X 76,20 X 820 X 551	8
0511057974	CILINDRO HIDRAULICO 44,45 X 85,72 X 870 X 593	9
0511057772	CONJUNTO VALVULA DE SEGURANÇA R. 3/4UNF JOELHO PCA-T PLUS 1500	10
0501053834	MACHO ENGATE RAPIDO AGRICOLA 1/2 NPT COM TAMPA	11
0511023125	CAIXA COM COMPONENTES	12
0501043212	VARAO 1.1/4 NC X 970 COMPL	13
0501036656	PEÇAS EMBALADAS SAQUINHO	14



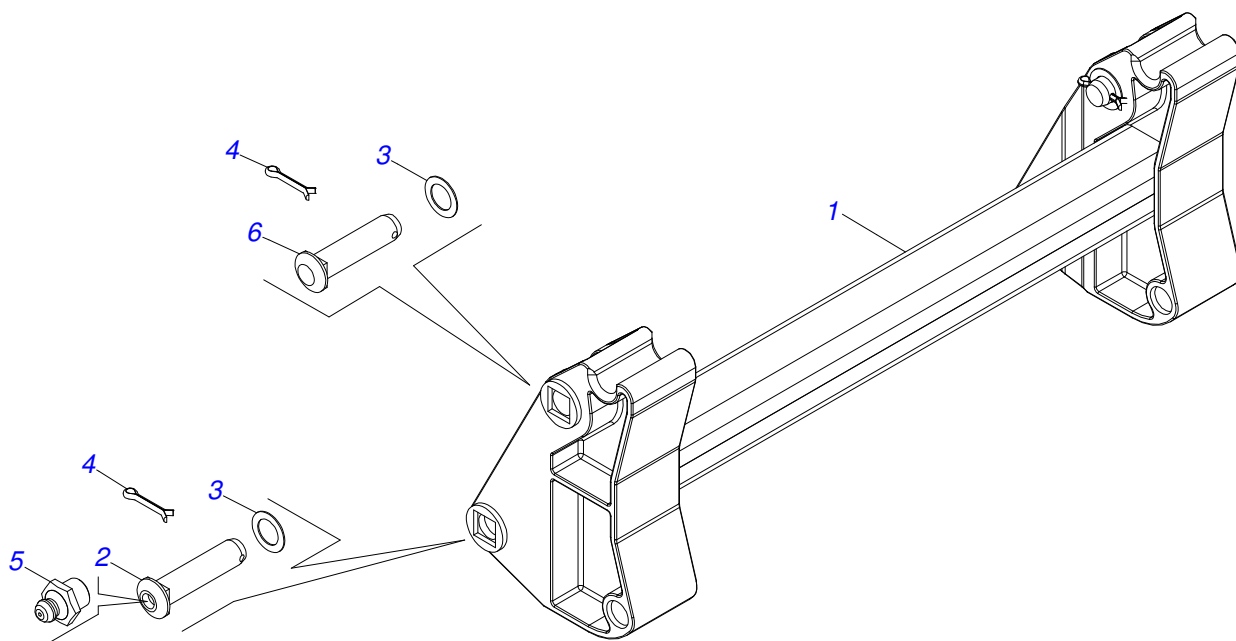
Item	Código	Descrição	Ver Pág.	QT
001	0511069360	CHASSI DIR PCA VTRBM110/125I-4 BTSC		01
002	0511069361	CHASSI ESQ PCA VTR BM 110/125I-4		01
003	0511046454	SUPORTE MOVEL COMPLETO - PCA 800 BT SC	2	01
004	0511023125	CAIXA COM COMPONENTES	12	01



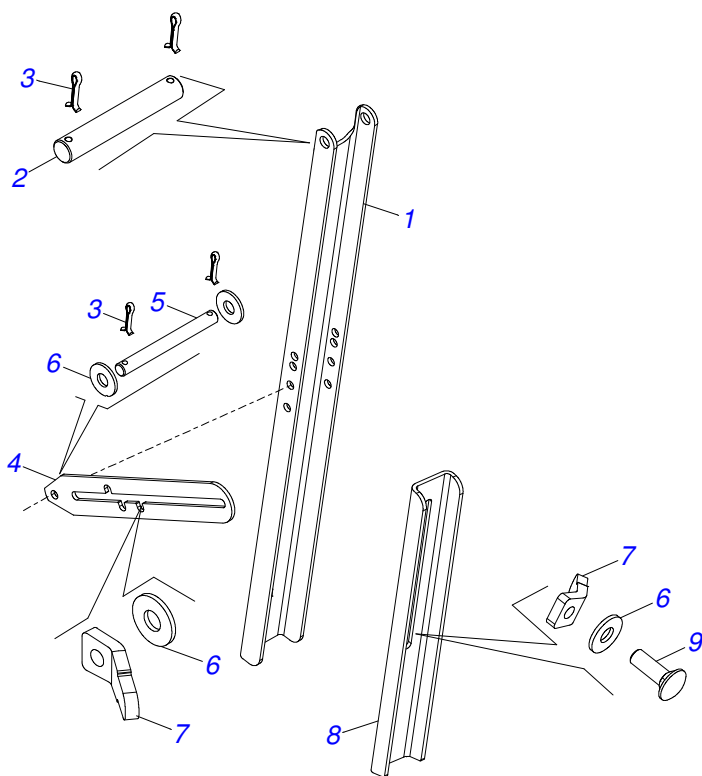
Item	Código	Descrição	Ver Pág.	QT
01	0909095429	SUPORTE MOVEL E TORRE DE ARTICULAÇÃO	3	01
02	0909095428	ARTICULAÇÃO	4	01
03	0909092667	DESCANSO AJUSTAVEL DO SUPORTE MOVEL	5	01
04	0909095430	CIRCUITO HIDRAULICO	7	01



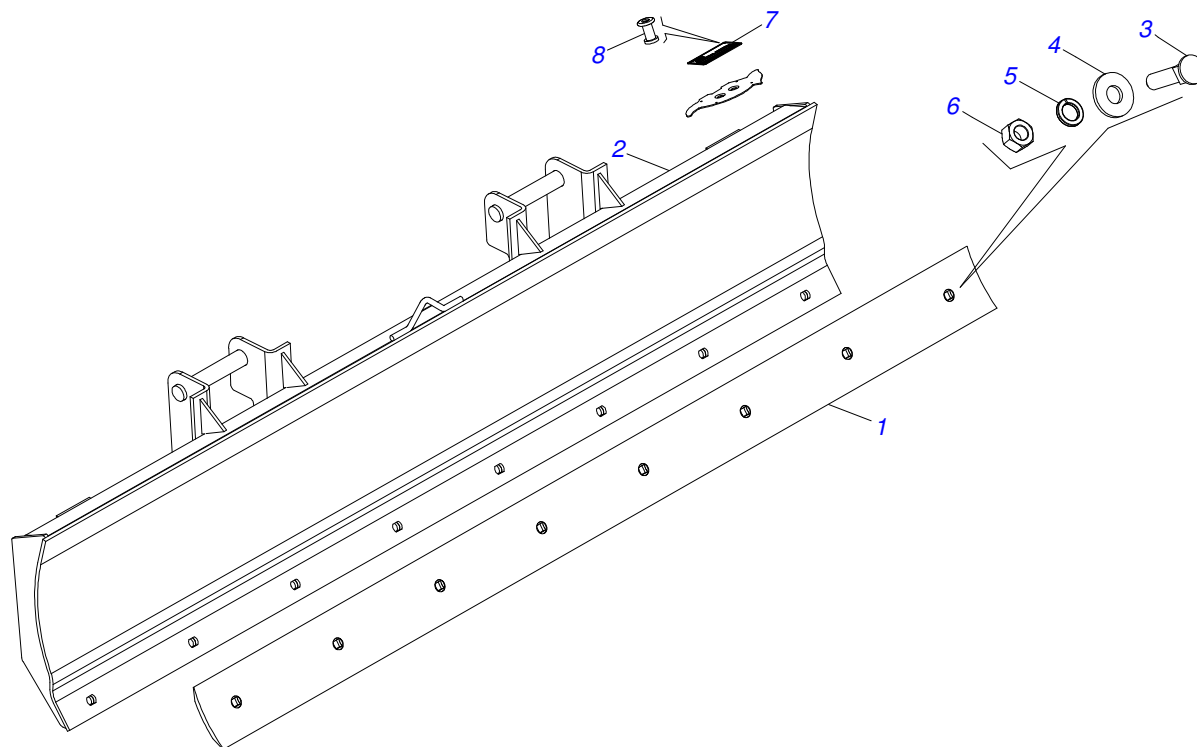
Item	Código	Descrição	Ver Pág.	QT
01	0502012472	TORRE MOVEL DIR PCA 800		01
02	0502012473	TORRE MOVEL ESQ PCA 800		01
03	0521012869	EIXO ARTIC 37,2/37,00 X 152 PQ PCA 800 ZN		04
04	0503010534	CONTRAPINO 3/8 X 2.1/2 ZN 1G13300		08
05	0511019685	ARRUELA LISA 38,50 X 60 X 1,90 ZN		08
06	0521012868	EIXO ARTIC 37,2X125 PQ PCA800 ZN		04
07	0531011180	CORPO SUP PRESILHA PCA		06
08	0503010180	ARRUELA PRESSAO 7/16 ZN 1K01546		06
09	0503012555	PARAF 7/16 UNC X 2 C S RT G.7 ZN		04
10	0502010477	CORPO SUP PRESILHA		04
11	0503011102	PARAF 7/16 UNC X 1.1/4 C S G.5 ZN		02
12	0503062238	CONJUNTO ETIQUETA ADESIVA		01
13	0503034003	ETIQUETA IDENTIFICAÇÃO ALUMINIO MARCHESAN 61X118		01



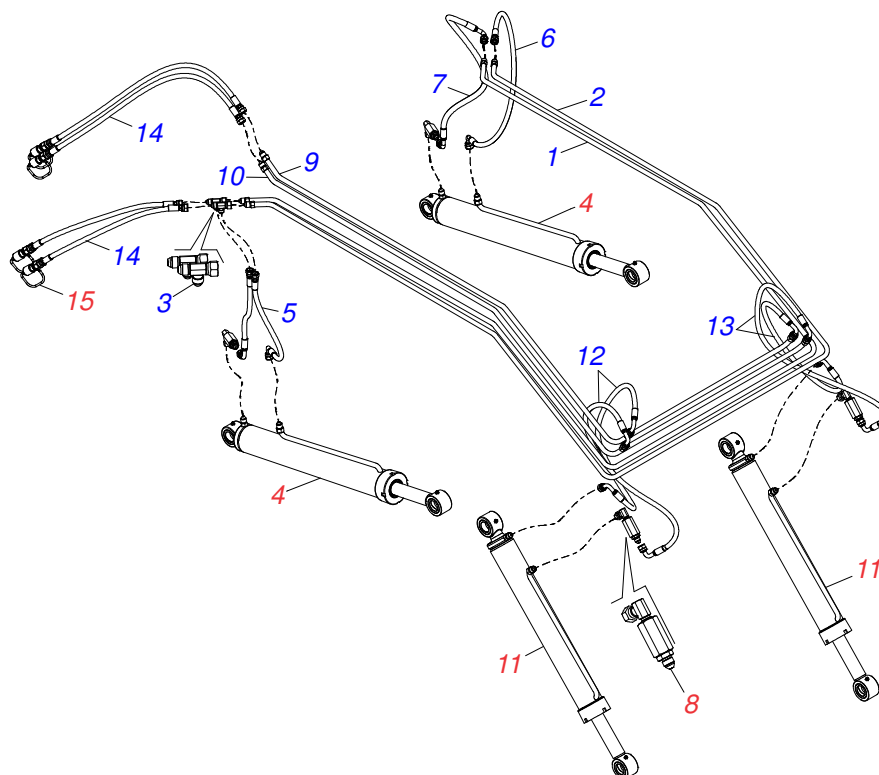
Item	Código	Descrição	Ver Pág.	QT
01	0501069939	SUPT ARTIC PCA 800 AX 5.100-4		01
02	0521012870	EIXO ARTIC 37,2/37,00 X 157 P/GRAX PCA 800 ZN		02
03	0511019685	ARRUELA LISA 38,50 X 60 X 1,90 ZN		04
04	0503010534	CONTRAPINO 3/8 X 2.1/2 ZN 1G13300		04
05	0503010002	GRAXEIRA 1800		02
06	0521012869	EIXO ARTIC 37,2/37,00 X 152 PQ PCA 800 ZN		02



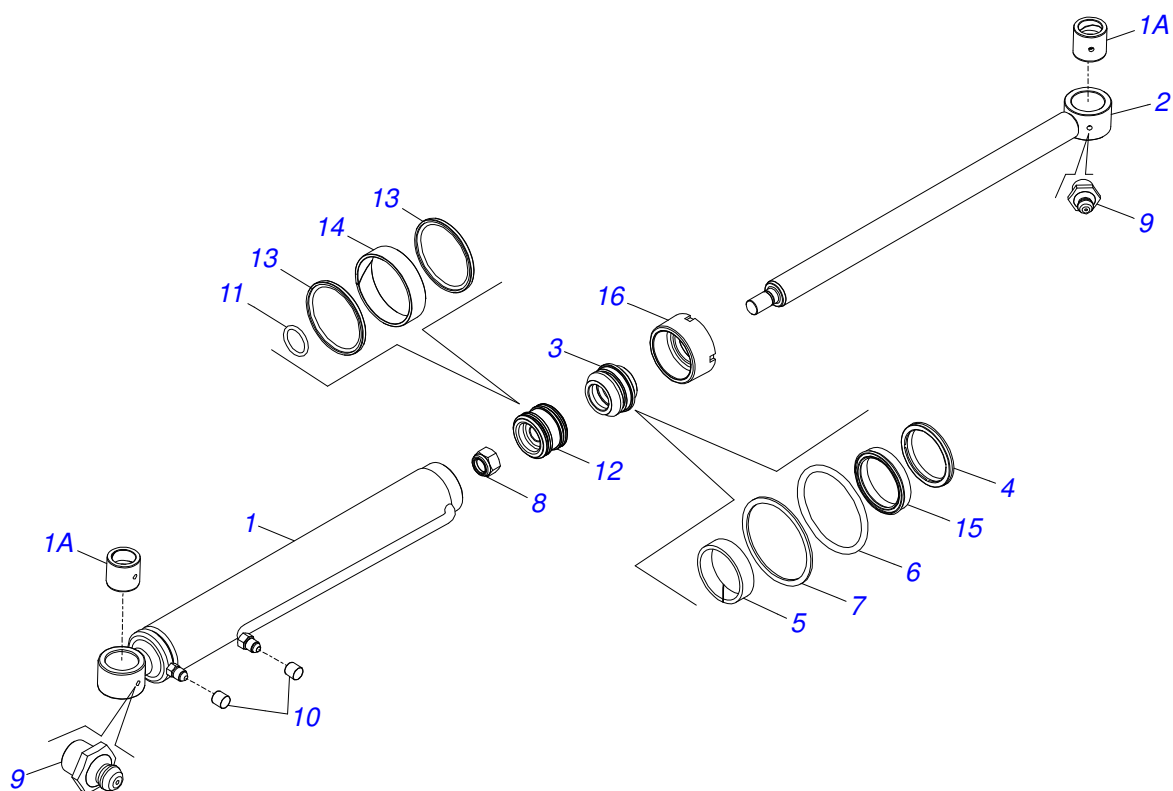
Item	Código	Descrição	Ver Pág.	QT
01	0561016401	CORPO DESCANSO PCA 600/800	02	02
02	0511013598	EIXO JUNCAO 3/4 X 120 PCA ZN	02	02
03	0503010071	CONTRAPINO 3/16 X 1	08	02
04	0511019634	TRAVA DESC PCA	02	02
05	0521012823	EIXO JUNCAO 12,70 1/2 X 122 PCA 800	02	02
06	0511017302	ARRUELA LISA 13,50 X 32,50 X 3,0 ZN	08	02
07	0561016329	FIXADOR TRAVA DESCANSO PCA	04	02
08	0561016619	COMPLEMENTO DESCANSO 570 PCA	02	02
09	0503014378	PARAF 1/2 UNC X 1.1/2 CAPQ G.5 ZN	02	02



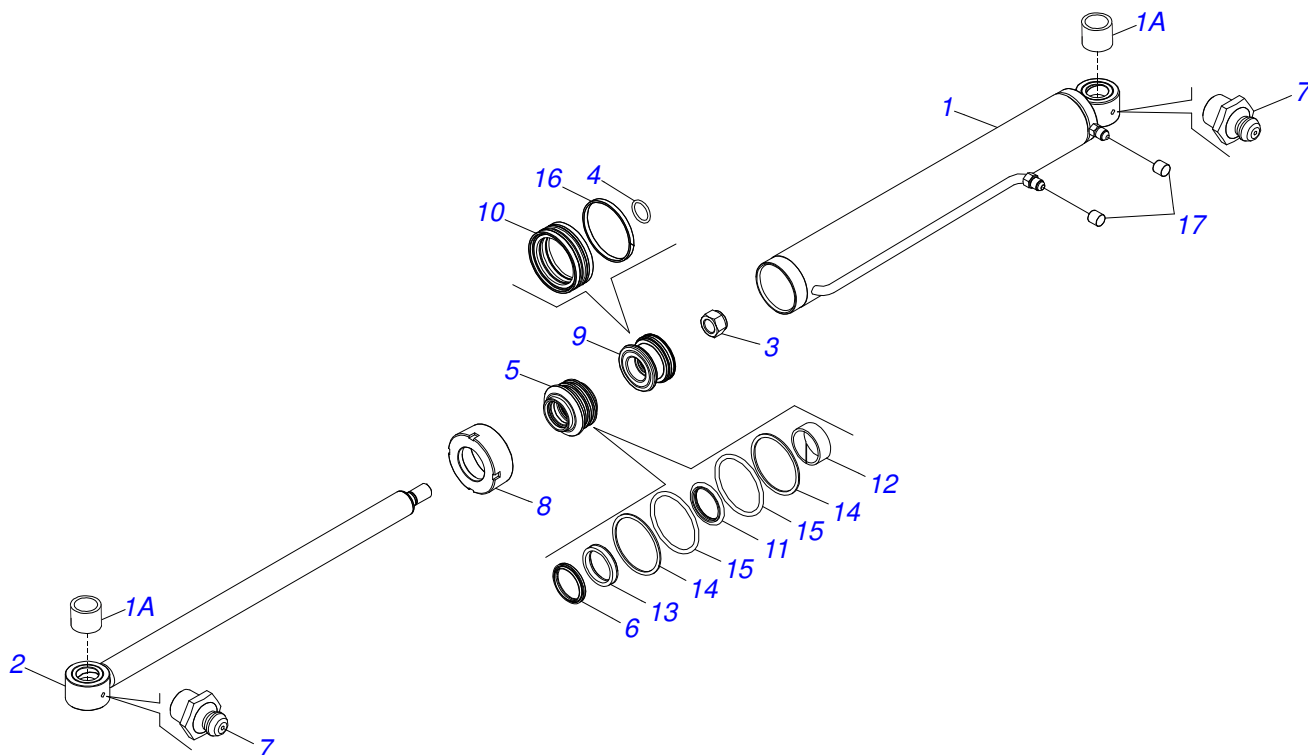
Item	Código	Descrição	Ver Pág.	QT
01	0622360016	RASPADOR REV 2400 PD		01
02	0501069112	LAMINA DIANT AGR 2400 PCA V 880 4		01
03	0501812240	PARAF 5/8 UNC X 2.1/2 CEPQ G.5 SA		08
04	0501812140	ARRUELA LISA 16,50 X 40 X 4,00 SA		08
05	0503011445	ARRUELA PRESSAO 5/8 SA		08
06	0503810013	PORCA 5/8 NC SA		08
07	0503034003	ETIQUETA IDENTIFICAÇÃO ALUMINIO MARCHESAN 61X118		01
08	0503010001	REBITE POP AD 423 3,2 X 5,5		04



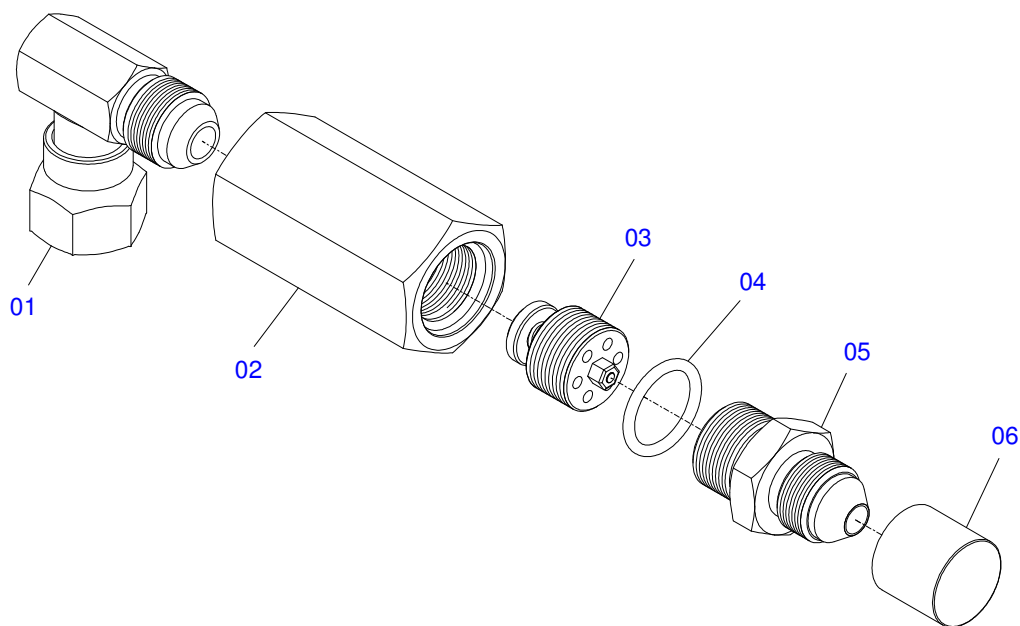
Item	Código	Descrição	Ver Pág.	QT
01	0521061820	DUTO INT DISTRIB OLEO PCA 800 BX		01
02	0521061821	DUTO EXT DISTRIB OLEO PCA 800 BX		01
03	0503011968	ADAPT T C/PORCA GIRAT LAT3/4 8R6X-S		02
04	0511057974	CILINDRO HIDRAULICO 44,45 X 85,72 X 870 X 593	9	02
05	0501080150	MANG 3/8 X 800 TR-TC		02
06	0501080105	MANG 3/8 X 700 TR-TR		01
07	0501080766	MANG 3/8 X 700 TC-TC 90G		01
08	0511057772	CONJUNTO VALVULA DE SEGURANÇA R. 3/4UNF 10 JOELHO PCA-T PLUS 1500		04
09	0501069858	DUTO DISTR OLEO ESQ PCA 800 SC		01
10	0501069857	DUTO DISTR OLEO DIR PCA 800 SC		01
11	0511057973	CILINDRO HIDRAULICO 44,45 X 76,20 X 820 X 551	8	02
12	0501080777	MANG 3/8 X 650 TC-TC 90G ESQ		02
13	0501080688	MANG 3/8 X 650 TC-TC 90G		02
14	0501081124	MANG 3/8 X 4200 TR-TM		04
15	0501053834	MACHO ENGATE RAPIDO AGRICOLA 1/2 NPT COM TAMPA		04



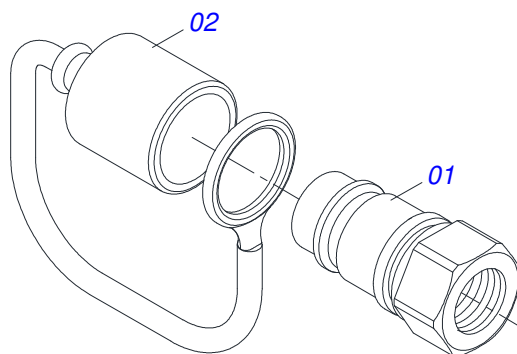
Item	Código	Descrição	Ver Pág.	QT
01	0521066381	CAMISA 76,20 X 723		01
01A	0501110275	LUVA JUNCAO 75 X 38,1 X 50		02
02	0511065578	EXTENSOR 44,45 X 716		01
03	0502012264	SUPT ANEIS 44,45 X 76,20 PCA 800		01
04	0503010761	ANEL RASPD D-1750		01
05	0503010949	ANEL G.I.1.3/4X3X1/2 W2-2000-500 PK		01
06	0503010343	ANEL O RING 2-334 N 3006-9B 1G85259		01
07	0503011059	ANEL BACK-UP 8-334 1G31146		01
08	0503010063	PORCA S. AUTOTRAV C/NYLON 1 UNS ALTA G.5 ZN		01
09	0503010002	GRAXEIRA 1800		02
10	0503030385	PLUG CILINDRICO N-002		02
11	0503010042	ANEL O RING 2-214 N 3006-9B 1G05116		01
12	0581010304	EMBOLO 44,45 X 76,20 PCA		01
13	0503018138	ANEL BS OE076205200211C BR		02
14	0503018140	ANEL GUIA W2-3000-750 (1147)		01
15	0503017937	GAXETA 1870-1750-375-B POLYMAX		01
16	0502011899	TAMPA MOVEL 76,2 STA3		01



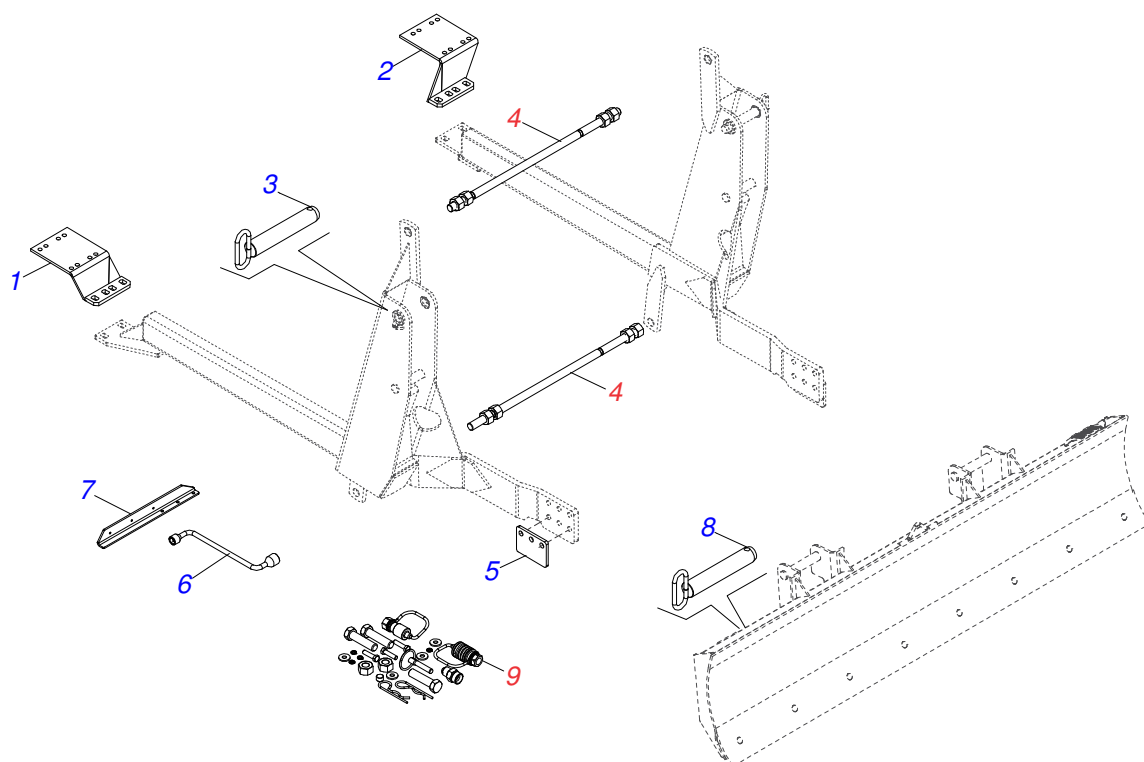
Item	Código	Descrição	Ver Pág.	QT
01	0511069198	CORPO CAMISA 85,72 X 701 C/TOMADA PCA 800	PCA 800	01
01A	0521010514	LUVA INT 38,1/38,2 X 52,9 X 50		02
02	0521066404	EXTENSOR 44,45 X 772 PCA 800		01
03	0503010063	PORCA S. AUTOTRAV C/NYLON 1 UNS ALTA G.5 ZN		01
04	0503010042	ANEL O RING 2-214 N 3006-9B 1G05116		01
05	0571019711	SUPT ANEIS 44,45 X 85,72		01
06	0503010761	ANEL RASPD D-1750		01
07	0503010002	GRAXEIRA 1800		02
08	0571019709	TAMPA MOVEL 85,72 SDA3E		01
09	0571019710	EMBOLO 44,45 X 85,72 CILIND HIDR		01
10	0503017935	ANEL ZW 008500260 AGEL		01
11	0503017936	ANEL OD 044405200171D-BR AGEL		01
12	0503017938	ANEL GUIA W2-2000-750 (1734)		01
13	0503017937	GAXETA 1870-1750-375-B POLYMAX		01
14	0503017940	ANEL BACK-UP 8-337		02
15	0503017939	ANEL O RING 2-337 N 3006-9B		02
16	0503018144	ANEL GUIA 6W6-3375-250		01
17	0503030385	PLUG CILINDRICO N-002		02



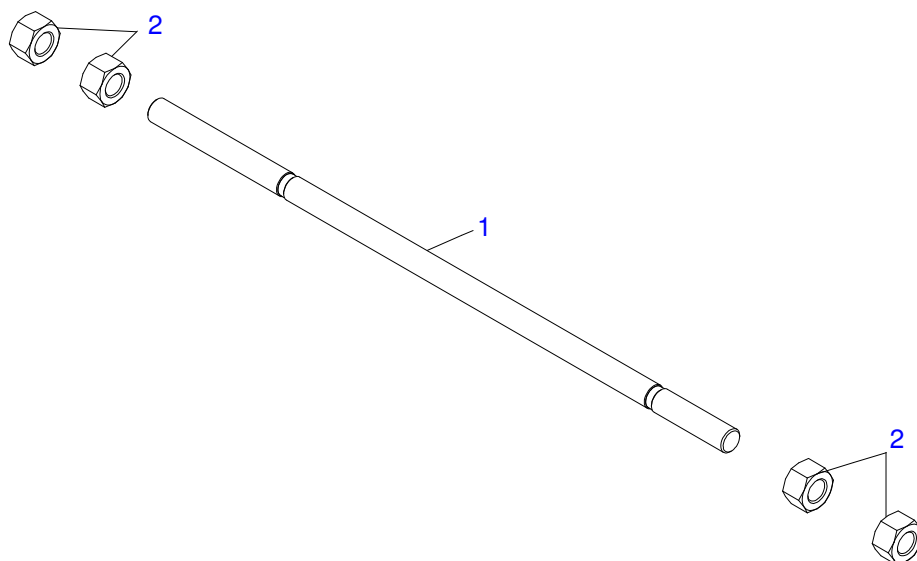
Item	Código	Descrição	Ver Pág.	QT
01	0503018034	JOELHO MACHO JIC 37 X R.3/4UNF PORCA GIR PLUS 1500		01
02	0581014055	ADAPTD 1/2 BSP X 3/4 UNF JIC X 64 PD/PCA		01
03	0503016854	VALV SEG 1/2 BSP 14FPP F294114109		01
04	0503010045	ANEL O RING 2-116 N 3006-9B 1G05420		01
05	0581014054	NIPLE 1/2 BSP X 3/4 UNF JIC X 43 PD/PCA		01
06	0503030385	PLUG CILINDRICO N-002		01



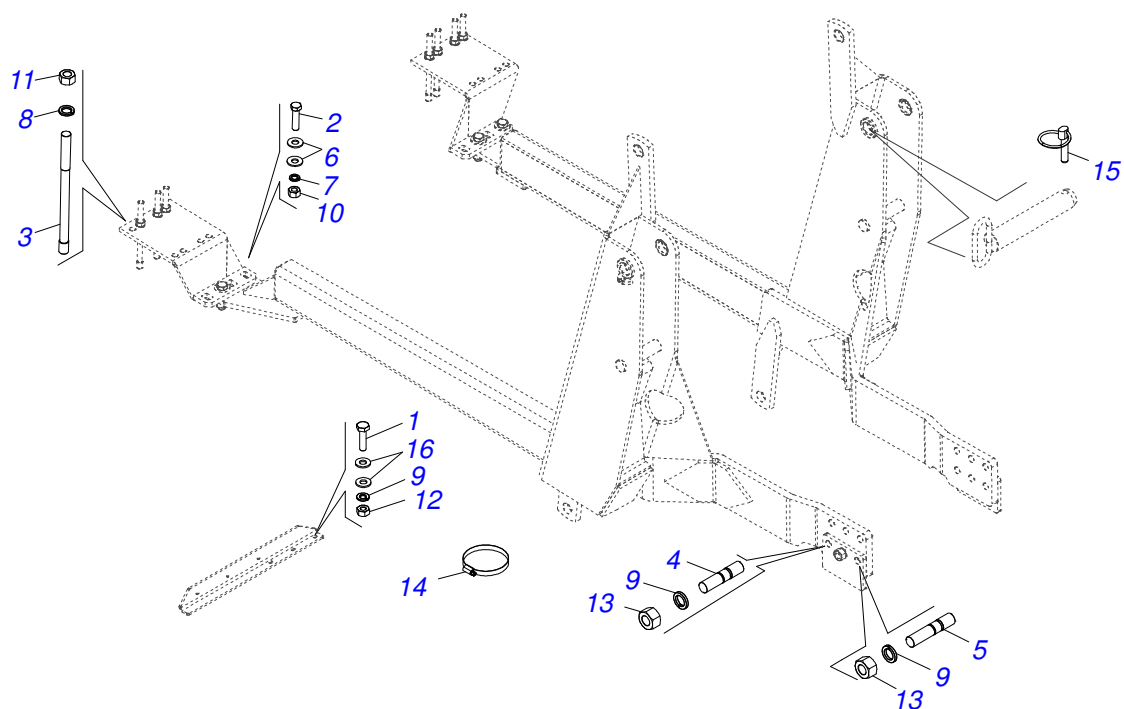
Item	Código	Descrição	Ver Pág.	QT
01	0503011627	MACHO ENG RAP AGR 1/2 NPT		01
02	0503011882	TAMPA PLASTICA P/ ENG RAP MACHO		01



Item	Código	Descrição	Ver Pág.	QT
01	0501063145	SAPATA CHASSI DIR PD V880-2/4,980-4		01
02	0501063146	SAPATA CHASSI ESQ PD V880-2,4,980-4		01
03	0511064410	EIXO JUNCAO 37,20X205 C/PUXADOR ZN		02
04	0501043212	VARAO 1.1/4 NC X 970 COMPL	13	02
05	0531016041	BATEDOR 125 X 170 X 12,5 PD VTR 110		02
06	0501068213	CHAVE DUPLA 5/8 X 3/4 CABO CIL PD		01
07	0561019292	SUPT FIX CAIXA FERRAM. BM110/125I		01
08	0521066515	EIXO ARTIC 37,20 X 240 C/PUXADOR PCA 800		02
09	0501036656	PEÇAS EMBALADAS SAQUINHO	14	01



Item	Código	Descrição	Ver Pág.	QT
001	0501014915	VARAO 1.1/4 X 970 CBT 8240-4		01
002	0501010087	PORCA 1.1/4 UNC SEXT 2 ZN		04



Item	Código	Descrição	Ver Pág.	QT
01	0501010500	PARAF 3/4 UNC X 3 C S G.5 ZN		04
02	0503010461	PARAF 1/4 UNC X 1 C S G.2 ZN		03
03	0501011426	PRISION 5/8 NC X 5/8 NC X 240 ZN		08
04	0511014680	PRISION M20 X 3/4 UNF X 85 ZN		06
05	0501010603	PRISION M20 X 3/4 UNF X 95 ZN		06
06	0511017303	ARRUELA LISA 7X15X1,50 ZN 1K01248		03
07	0503010143	ARRUELA PRESSAO 1/4 ZN 1K01518		03
08	0503010027	ARRUELA PRESSAO 5/8 ZN 1K01574		08
09	0503010023	ARRUELA PRESSAO 3/4 ZN 1K01584		16
10	0503010144	PORCA S. 1/4 UNC G.5 ZN		03
11	0503010013	PORCA S. 5/8 UNC G.5 ZN		16
12	0503010014	PORCA S. 3/4 UNC (PESADA) G.5 ZN		08
13	0503010335	PORCA S. 3/4 UNF (PESADA) G.5 ZN		12
14	0503011266	ABRAC 2.1/4 A 3 57-76 LARG. 9MM		01
15	0503030430	PINO TRAVA 7/16 X 50		02
16	0501010322	ARRUELA LISA 20,50 X 46 X 4,00 ZN		12

ANOTAÇÕES

**PEÇAS ORIGINAIS
TATU**





MARCHESAN IMPLEMENTOS E MÁQUINAS AGRÍCOLAS TATU S.A.

AV. Marchesan, 1979 - Cx. Postal, 131 - CEP 15994-900 - Matão - SP - Brasil

FONE: (16) 3382-8282

(FAX Vendas): +55 16.3382-8297 - (FAX Exportação) + 55 16.3382.1003

e.mail: tatu@marchesan.com.br Home Page: www.marchesan.com.br

Publicações Técnicas: Elaboração
MARINA PEREZ NIZA

Publicações Técnicas: Revisão
MARINA PEREZ NIZA

Contatos Catálogo:
E-mail = jgaspari@marchesan.com.br

**PEÇAS ORIGINAIS
TATU**

