

CATÁLOGO DE PIEZAS

PCA - PALAS DELANTERAS

PCA 800 VTR BM110/125I-4 BT SC SL

Código: 0501092428



Serie: S-1007

Rev.: 00

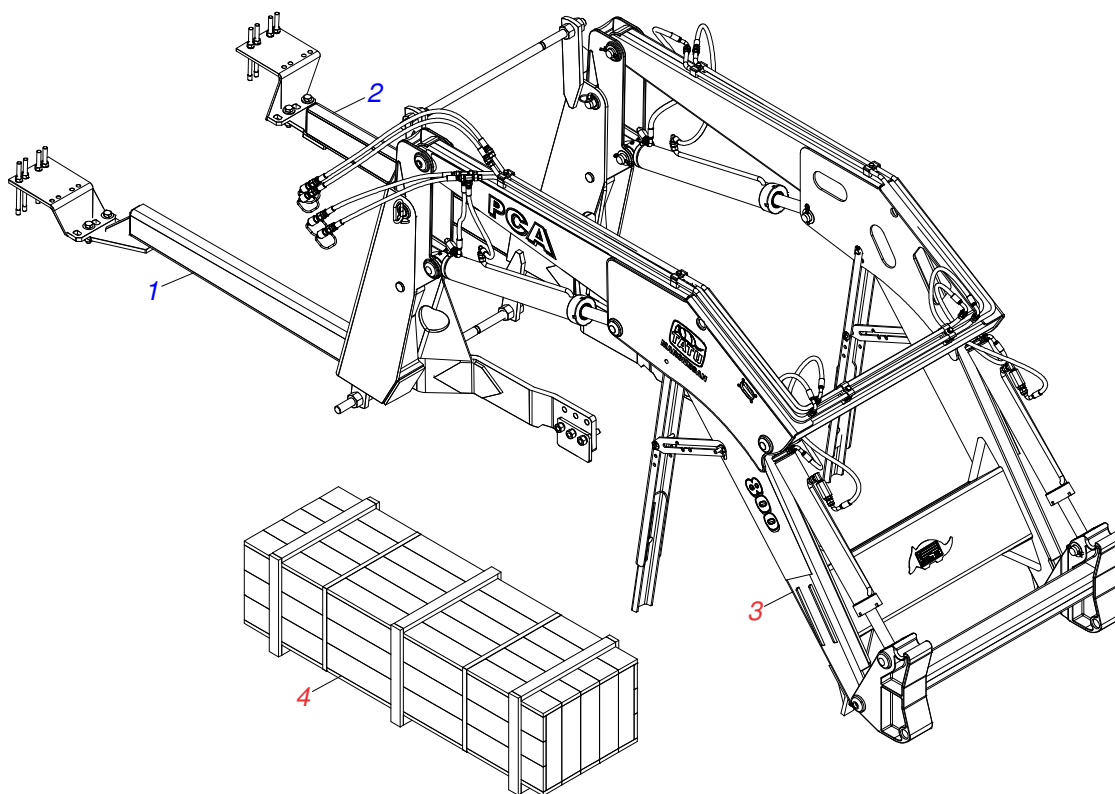
Fecha Rev.: SETEMBRO/2019

PIEZAS ORIGINALES
TATU

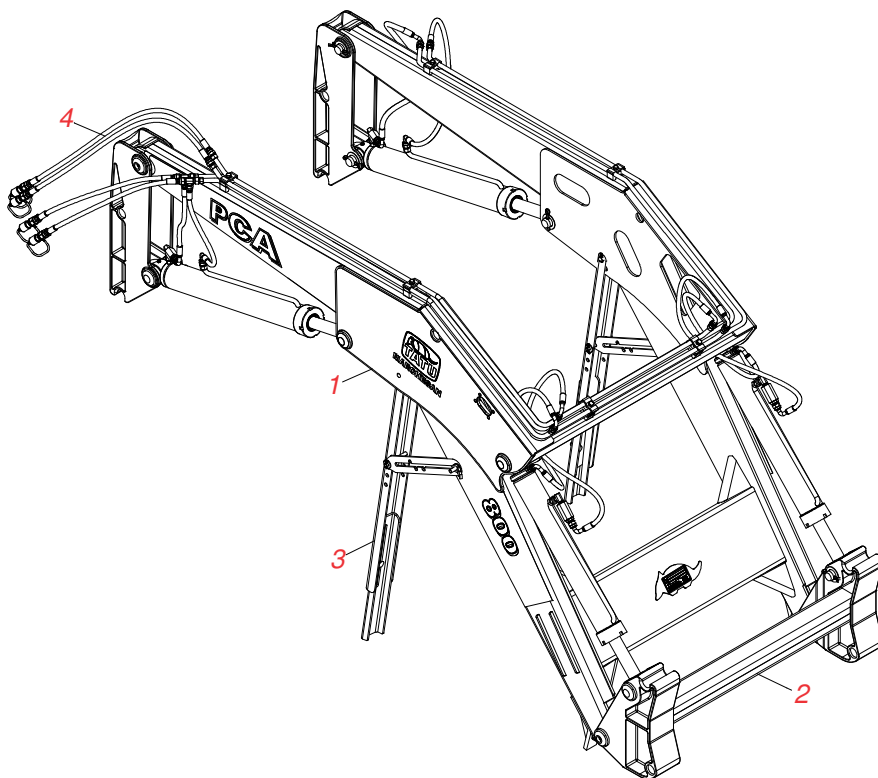


INDICE

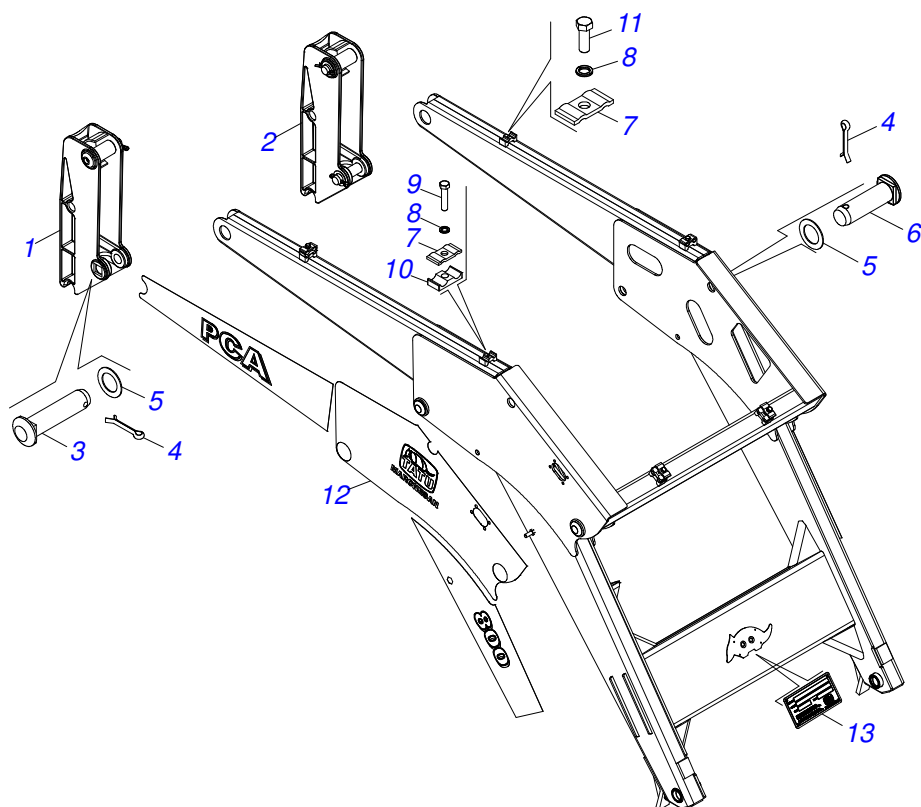
0106110878	PCA 800 VTR BM 110/125I-4 BT SC SL	1
0511046454	SOPORTE MOVIL COMPLETO - PCA 800 BT SC	2
0909095429	SOPORTE MOVIL / TORRE	3
0909095428	ARTICULACION	4
0909092667	DESCANSO AJUSTABLE DEL SOPORTE MÓVIL	5
0511043382	CUCHILLA DELANTERA - PCA 800	6
0909095430	CIRCUITO HIDRAULICO	7
0511057973	CILINDRO HIDRÁULICO 44,45 X 76,20 X 820 X 551	8
0511057974	CILINDRO HIDRÁULICO 44,45 X 85,72 X 870 X 593	9
0511057772	CONJUNTO VÁLVULA DE SEGURIDAD	10
0501053834	ACOPLAMIENTO RAPIDO MACHO AGRICOLA CON TAPA - 1/2 NPT	11
0511023125	CAJA CON COMPONENTES	12
0501043212	VARON 1.1/4" NC X 970 COMPL	13
0501036656	PIEZAS EMBALADAS	14



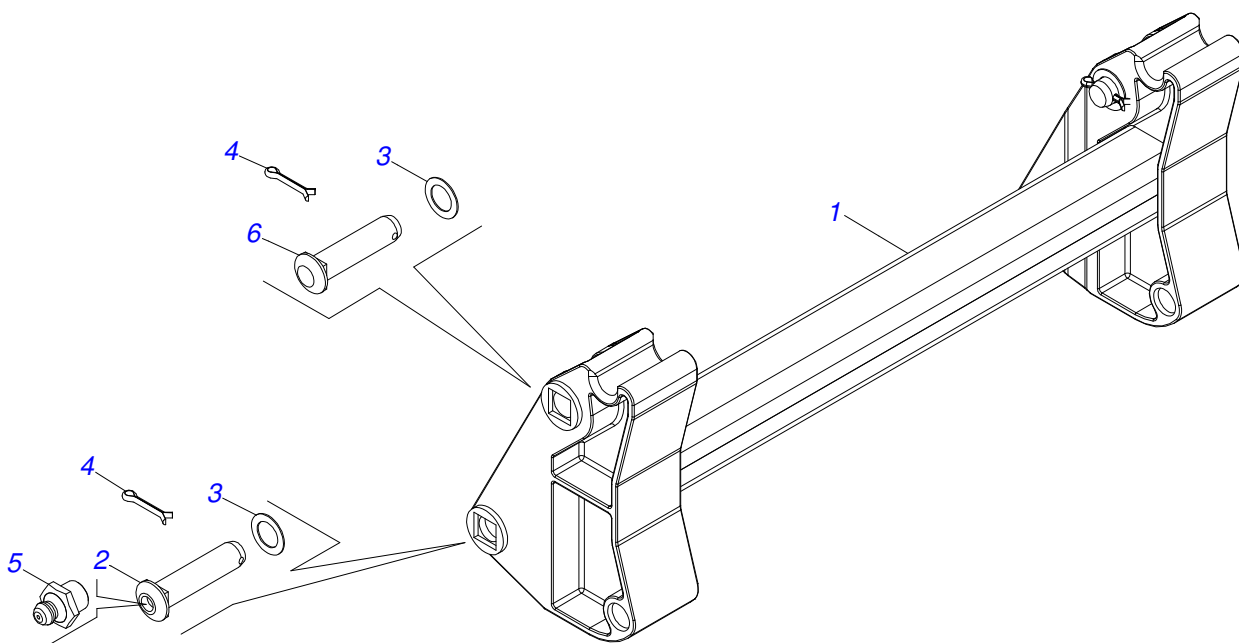
Artículo	Código	Descripción	Ver Pág.	QT
001	0511069360	CHASIS DERECHO		01
002	0511069361	CHASIS IZQUIERDO PCA		01
003	0511046454	SOPORTE MOVIL COMPLETO - PCA 800 BT SC	2	01
004	0511023125	CAJA CON COMPONENTES	12	01



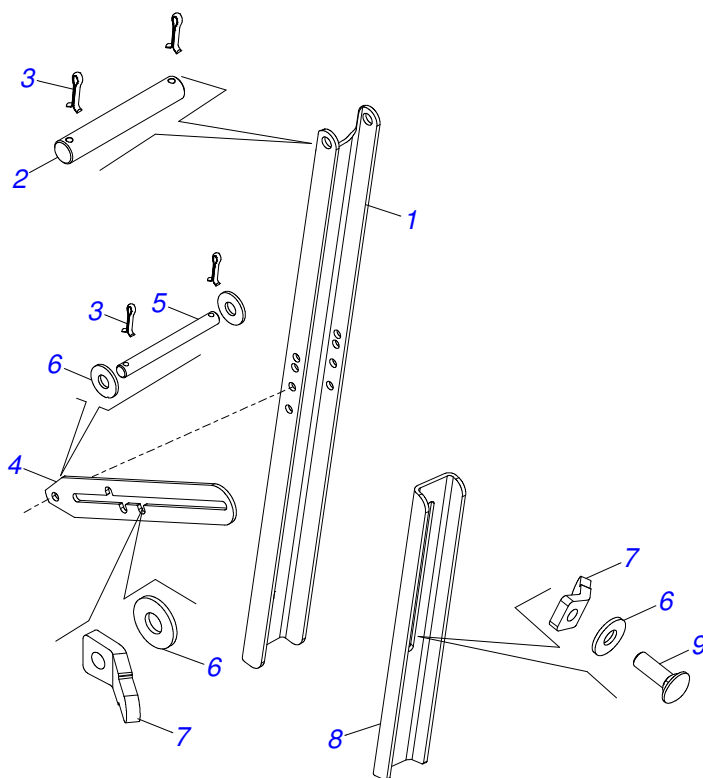
Artículo	Código	Descripción	Ver Pág.	QT
01	0909095429	SOPORTE MOVIL / TORRE	3	01
02	0909095428	ARTICULACION	4	01
03	0909092667	DESCANSO AJUSTABLE DEL SOPORTE MÓVIL	5	01
04	0909095430	CIRCUITO HIDRAULICO	7	01



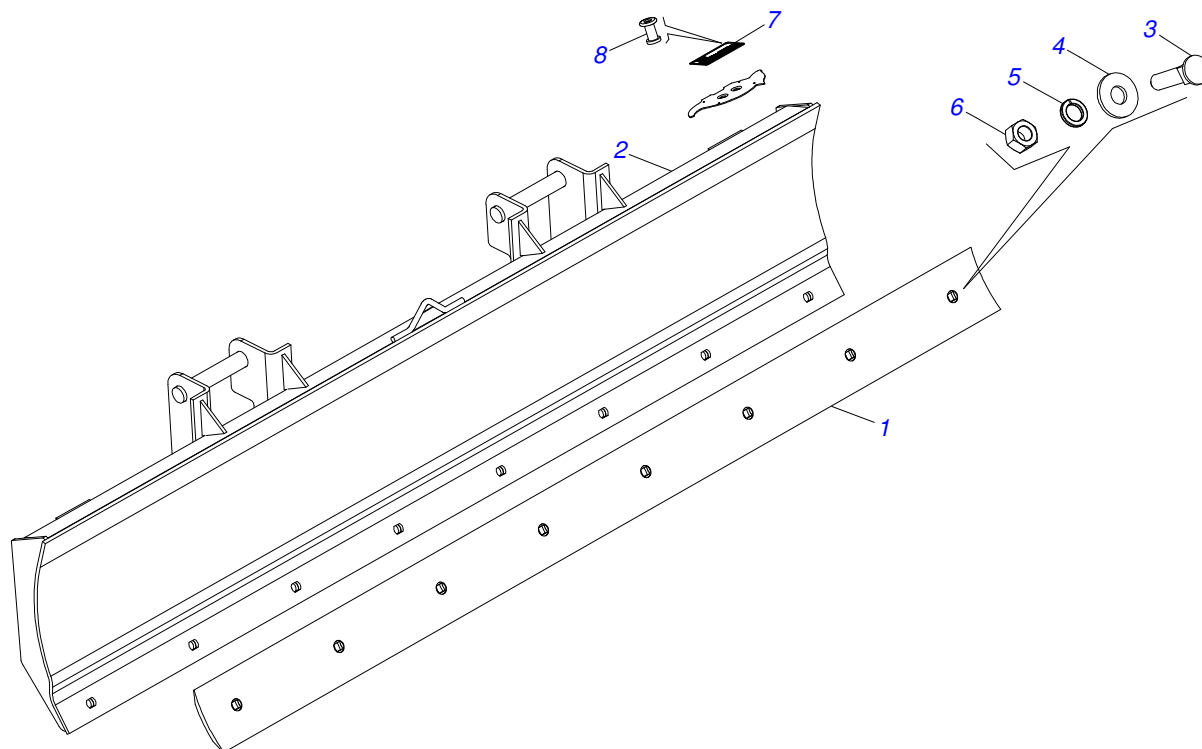
Artículo	Código	Descripción	Ver Pág.	QT
01	0502012472	TORRE MOVIL		01
02	0502012473	TORRE MOVIL IZQUIERDO		01
03	0521012869	EJE UNION 37,2 X 152 PQ		04
04	0503010534	PASADOR ABIERTO 3/8 X 2.1/2		08
05	0511019685	ARANDELA PLANA		08
06	0521012868	EJE ARTICULACION 37,2 X 125		04
07	0531011180	CUERPO SUPERIOR PRESILLA		06
08	0503010180	ARANDELA PRESION 7/16"		06
09	0503012555	TORNILLO 7/16" UNC X 2"		04
10	0502010477	CUERPO SUPERIOR PRESILLA		04
11	0503011102	TORNILLO 7/16 UNC X 1.1/4		02
12	0503062238	CONJUNTO DE ETIQUETAS ADHESIVAS		01
13	0503034003	ETIQUETA IDENTIFICACIÓN ALUMINIO		01



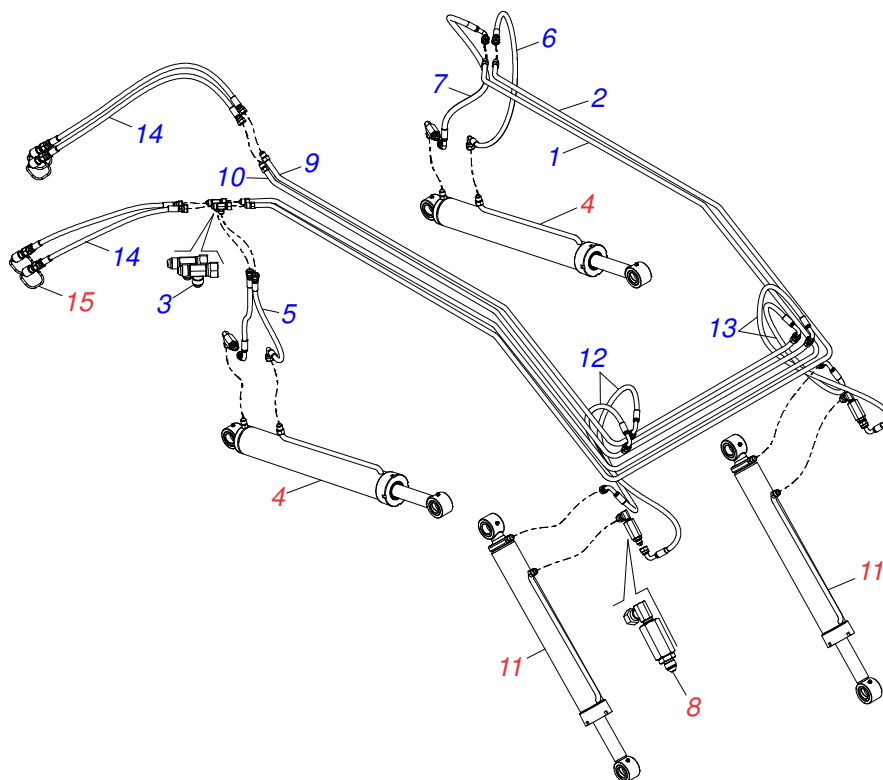
Artículo	Código	Descripción	Ver Pág.	QT
01	0501069939	SOPORTE ARTICULACION		01
02	0521012870	EJE ARTIC 37,2X157		02
03	0511019685	ARANDELA PLANA		04
04	0503010534	PASADOR ABIERTO 3/8 X 2.1/2		04
05	0503010002	GRASERA 1800		02
06	0521012869	EJE UNION 37,2 X 152 PQ		02



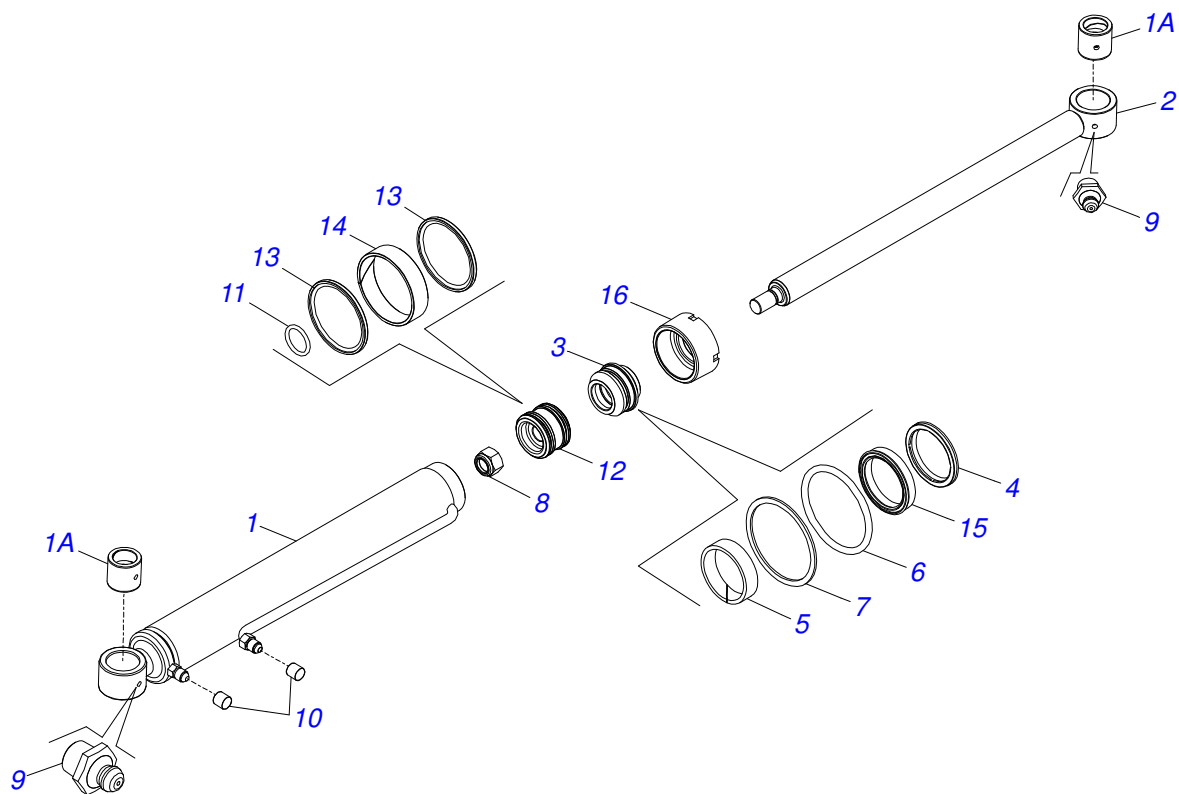
Artículo	Código	Descripción	Ver Pág.	QT
01	0561016401	CUERPO DESCANSO		02
02	0511013598	EJE UNION 3/4 X 120		02
03	0503010071	PASADOR ABIERTO 3/16 X 1		08
04	0511019634	TRABA DESCANSO		02
05	0521012823	EJE UNION 12,7 X 122 PCA 800 ZN		02
06	0511017302	ARANDELA PLANA 13.5 X 32.5 X 3.00		08
07	0561016329	FIJADOR TRABA DESCANSO		04
08	0561016619	DESCANSO COMPLEMENTO		02
09	0503014378	TORNILHO 1/2" X 1.1/2"		02



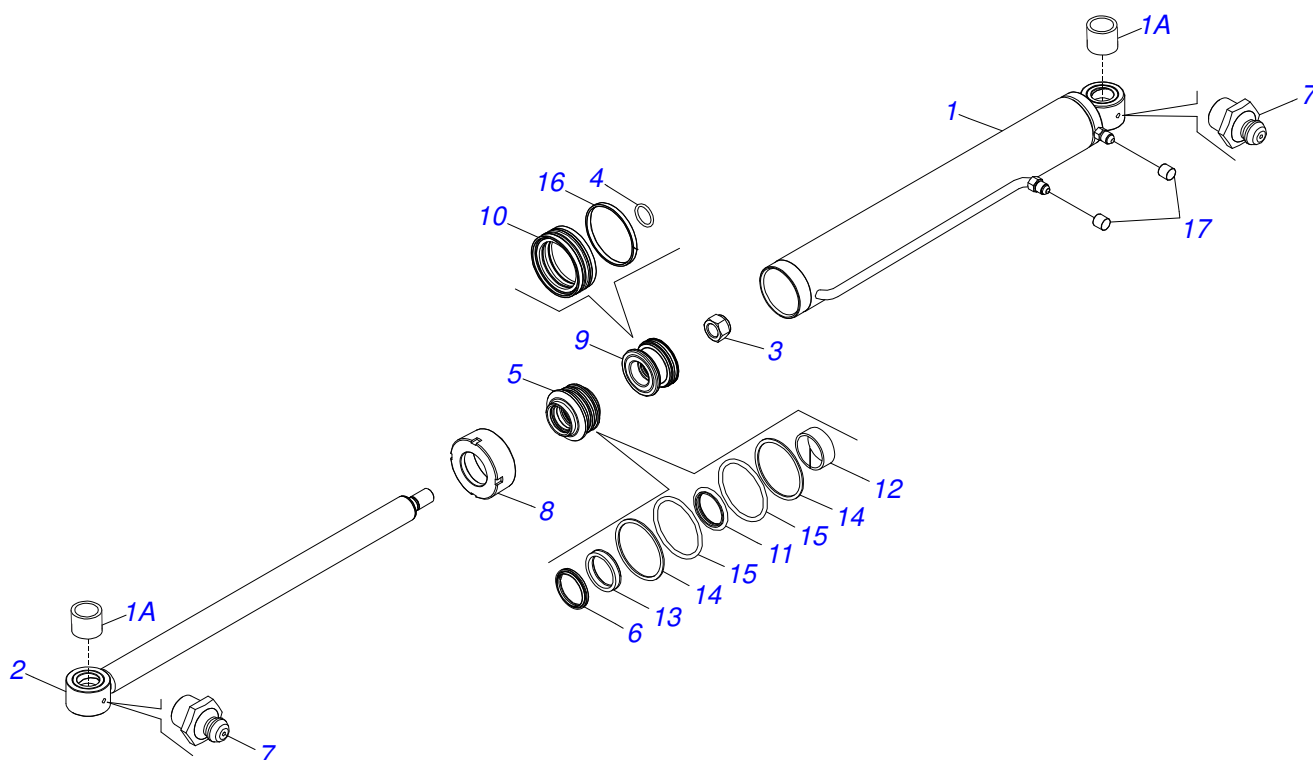
Artículo	Código	Descripción	Ver Pág.	QT
01	0622360016	RASPADOR REVERSIBLE 2400		01
02	0501069112	CUCHILLA DELANT AGR 2400		01
03	0501812240	TORNILLO		08
04	0501812140	ARANDELA PLANA		08
05	0503011445	ARANDELA PRESION		08
06	0503810013	NUT 5/8 NC		08
07	0503034003	ETIQUETA IDENTIFICACIÓN ALUMINIO		01
08	0503010001	REMACHE POP		04



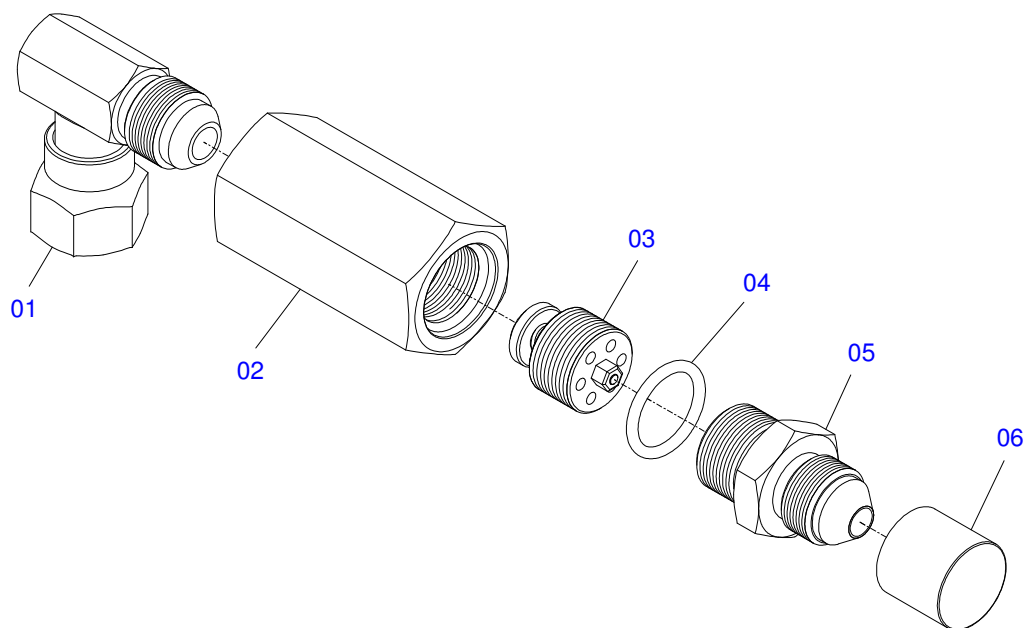
Artículo	Código	Descripción	Ver Pág.	QT
01	0521061820	TUBO DISTR ACEITE INTERNO		01
02	0521061821	TUBO DISTR ACEITE EXTERNO		01
03	0503011968	ADAPTADOR T CON TUERCA		02
04	0511057974	CILINDRO HIDRÁULICO 44,45 X 85,72 X 870 X 593	9	02
05	0501080150	MANGUERA TR-TC		02
06	0501080105	MANGUERA 3/8 TR-TR		01
07	0501080766	MANGUERA 3/8 X 700 TC-TC 90G		01
08	0511057772	CONJUNTO VÁLVULA DE SEGURIDAD	10	04
09	0501069858	TUBO DISTR ACEITE IZQ		01
10	0501069857	TUBO DISTR ACEITE DER		01
11	0511057973	CILINDRO HIDRÁULICO 44,45 X 76,20 X 820 X 551	8	02
12	0501080777	MANGUERA 3/8 X 650 TC-TC 90G IZQ		02
13	0501080688	MANGUERA 3/8 X 650 TC-TC 90G		02
14	0501081124	MANGUERA 3/8" X 4200-TM TR		04
15	0501053834	ACOPAMIENTO RAPIDO MACHO AGRICOLA CON TAPA - 1/2 NPT	11	04



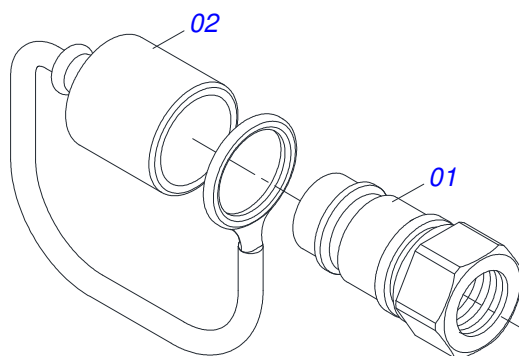
Artículo	Código	Descripción	Ver Pág.	QT
01	0521066381	CAMISA 76,20 X 723		01
01A	0501110275	BUJE UNION 75 X 38,1 X 50		02
02	0511065578	EXTENSOR 44,45 X 716		01
03	0502012264	SOPORTE ANILLOS 44,45 X 76,20		01
04	0503010761	ANILLO RASCADOR D-1750		01
05	0503010949	ANILLO GUIA INTERNO W2-2000-500		01
06	0503010343	ANILLO O'RING 2-334 N 3006-9B		01
07	0503011059	ANILLO BACK-UP 8-334		01
08	0503010063	TUERCA 1" UNF		01
09	0503010002	GRASERA 1800		02
10	0503030385	PLUG CILINDRICO N-002		02
11	0503010042	ANILLO O'RING 2-214 N 3006-9B		01
12	0581010304	EMBOLO		01
13	0503018138	ANILLO BS		02
14	0503018140	ANILLO GUIA		01
15	0503017937	ANILLO		01
16	0502011899	TAPA MOVIL 76,2		01



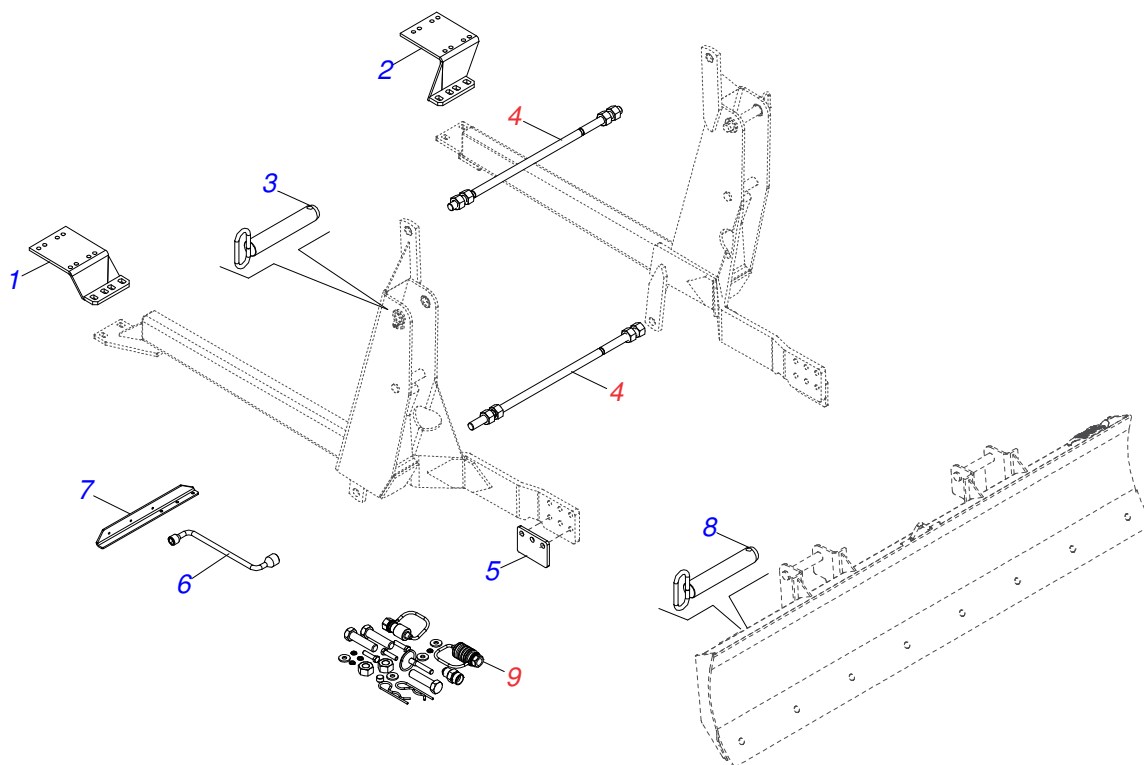
Artículo	Código	Descripción	Ver Pág.	QT
01	0511069198	CUERPO CAMISA 85,72 X 701 CON TOMA		01
01A	0521010514	BUJE INT 38,1 X 52,9 X 50		02
02	0521066404	EXTENSOR 44,45 X 772		01
03	0503010063	TUERCA 1" UNF		01
04	0503010042	ANILLO O'RING 2-214 N 3006-9B		01
05	0571019711	APOYO ANILLO		01
06	0503010761	ANILLO RASCADOR D-1750		01
07	0503010002	GRASERA 1800		02
08	0571019709	TAPA MOVIL		01
09	0571019710	EMBOLO		01
10	0503017935	ANILLO		01
11	0503017936	ANILLO		01
12	0503017938	ANILLO GUIA		01
13	0503017937	ANILLO		01
14	0503017940	ANILLO		02
15	0503017939	ANILLO		02
16	0503018144	ANILLO		01
17	0503030385	PLUG CILINDRICO N-002		02



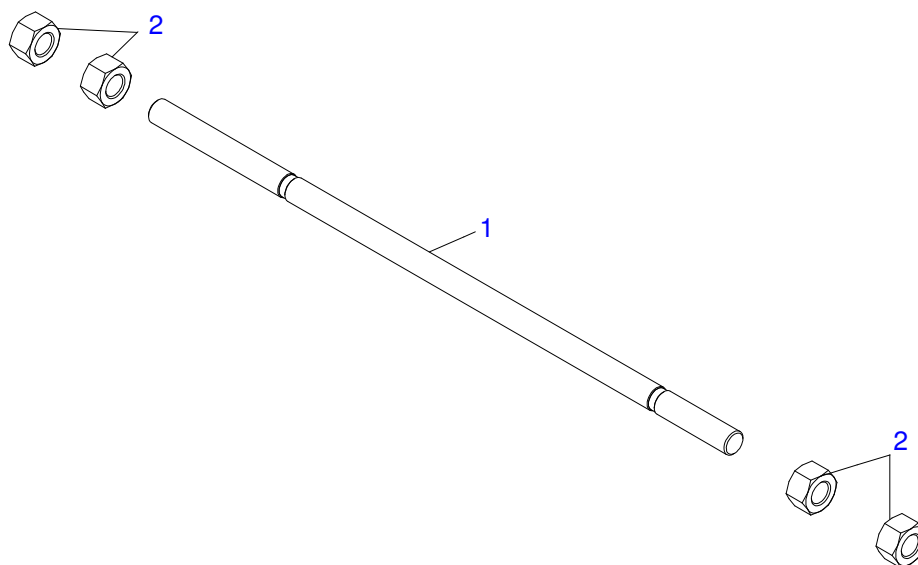
Artículo	Código	Descripción	Ver Pág.	QT
01	0503018034	RODILLA MACHO JIC		01
02	0581014055	ADAPTADOR		01
03	0503016854	VALVULA COMPL		01
04	0503010045	ANILLO O'RING 2-116 N 3006-9B		01
05	0581014054	NIPLE 1/2 BSP		01
06	0503030385	PLUG CILINDRICO N-002		01



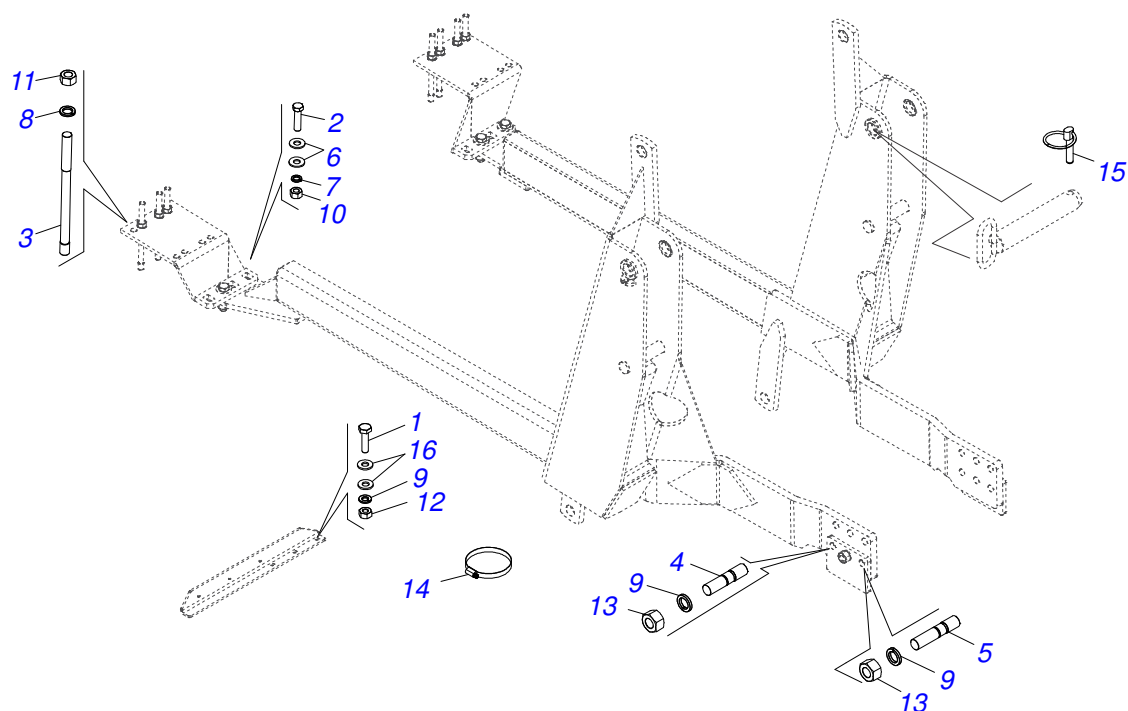
Artículo	Código	Descripción	Ver Pág.	QT
01	0503011627	MACHO ENGANCHE RAP AGR 1/2 NPT		01
02	0503011882	TAPA PLASTICA P/ ENG RAP		01



Artículo	Código	Descripción	Ver Pág.	QT
01	0501063145	ZAPATA CHASIS DER		01
02	0501063146	ZAPATA CHASIS IZQ		01
03	0511064410	EJE UNION 37,20 X 205		02
04	0501043212	VARON 1.1/4" NC X 970 COMPL	13	02
05	0531016041	BATIDOR		02
06	0501068213	CLAVE DOBLE 5/8 X 3/4		01
07	0561019292	SOPORTE FIJACION CAJA DE HERRAMIENTAS		01
08	0521066515	EJE DE ARTICULACIÓN CON TIRADOR 37,20 X 240		02
09	0501036656	PIEZAS EMBALADAS	14	01



Artículo	Código	Descripción	Ver Pág.	QT
001	0501014915	VARON 1.1/4" NC X 970		01
002	0501010087	TUERCA 1.1/4"		04



Artículo	Código	Descripción	Ver Pág.	QT
01	0501010500	TORNILLO 3/4"UNC X3"		04
02	0503010461	TORNILLO 1/4" UNC X 1"		03
03	0501011426	PERNO 5/8" X 5/8" X 240		08
04	0511014680	PERNO M20 X 3/4 UNF X 85		06
05	0501010603	PERNO 3/4" UNF X 95		06
06	0511017303	ARANDELA PLANA		03
07	0503010143	ARANDELA PRESION		03
08	0503010027	ARANDELA PRESION		08
09	0503010023	ARANDELA PRESION		16
10	0503010144	TUERCA 1/4" UNC		03
11	0503010013	TUERCA 5/8		16
12	0503010014	TUERCA 3/4" UNC		08
13	0503010335	TUERCA 3/4		12
14	0503011266	ABRAZADERA 2.1/4" A 3"		01
15	0503030430	CLAVIJA TRABA 7/16 X 50		02
16	0501010322	ARANDELA PLANA 20.50 X 46 X 4.75		12



MARCHESAN IMPLEMENTOS E MÁQUINAS AGRÍCOLAS TATU S.A.
AV. Marchesan, 1979 - Casilla de Correos, 131 - CEP 15994-900 - Matão - SP - Brazil
Fono +55 16.3382-8282
(FAX Parts) + 55 16.3382. 8297 - (Export) + 55 16.3382.1003
e.mail: tatu@marchesan.com.br www.marchesan.com.br

Publicaciones Técnicas: Desarrollo
MARINA PEREZ NIZA

Publicaciones Técnicas: Revisión
MARINA PEREZ NIZA

Contactos Catálogo:
E-mail = jgaspari@marchesan.com.br

**ORIGINAL PARTS
TATU**

