

CATÁLOGO DE PEÇAS

GRADES TANDEM

VTH 1009T

Código: 0501092404



Série: S-1218

Rev.: 00

Data Rev.: JANEIRO/2019

PEÇAS ORIGINAIS
TATU



PRODUTOS

Código
0102430652

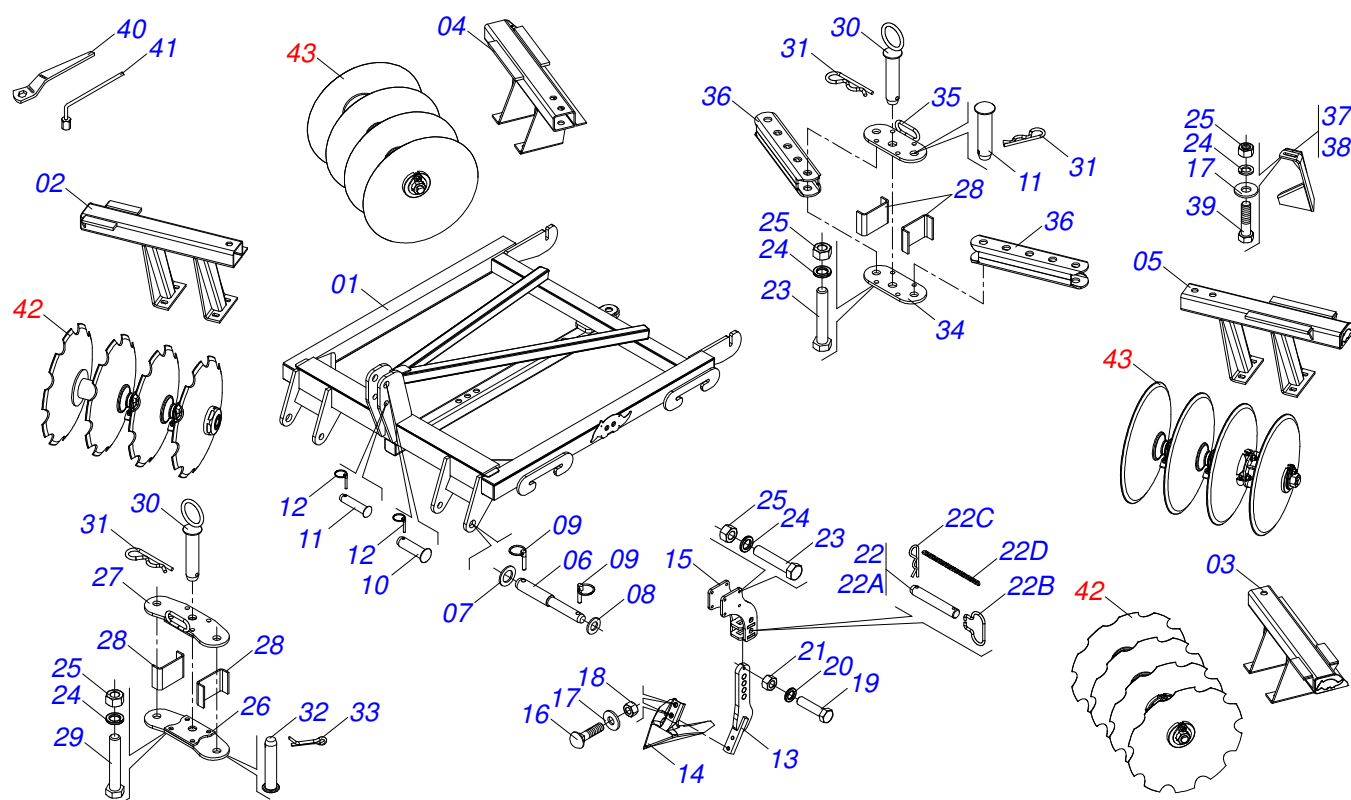
Descrição
VTDH 1009T 16 X 24 X 4,75 DM FF S-1218

ATENÇÃO: IMPORTANTE

A MARCHESAN S/A RESERVA O DIREITO DE APERFEIÇOAR E/ OU ALTERAR AS CARACTERÍSTICAS TÉCNICAS DE SEUS PRODUTOS, SEM A OBRIGAÇÃO DE ASSIM PROCEDER COM OS JÁ COMERCIALIZADOS E SEM CONHECIMENTO PRÉVIO DA REVENDA OU DO CONSUMIDOR.

INDICE

0909095070	CHASSI COMPLETO	1
0909095072	SEÇÃO DE DISCOS DIANTEIRA	2
0909095074	SEÇÃO DE DISCOS TRASEIRO	3
0521047183	MANCAL AGRICOLA DM OL 225 X 1.1/2 OSC NAC EXP	4



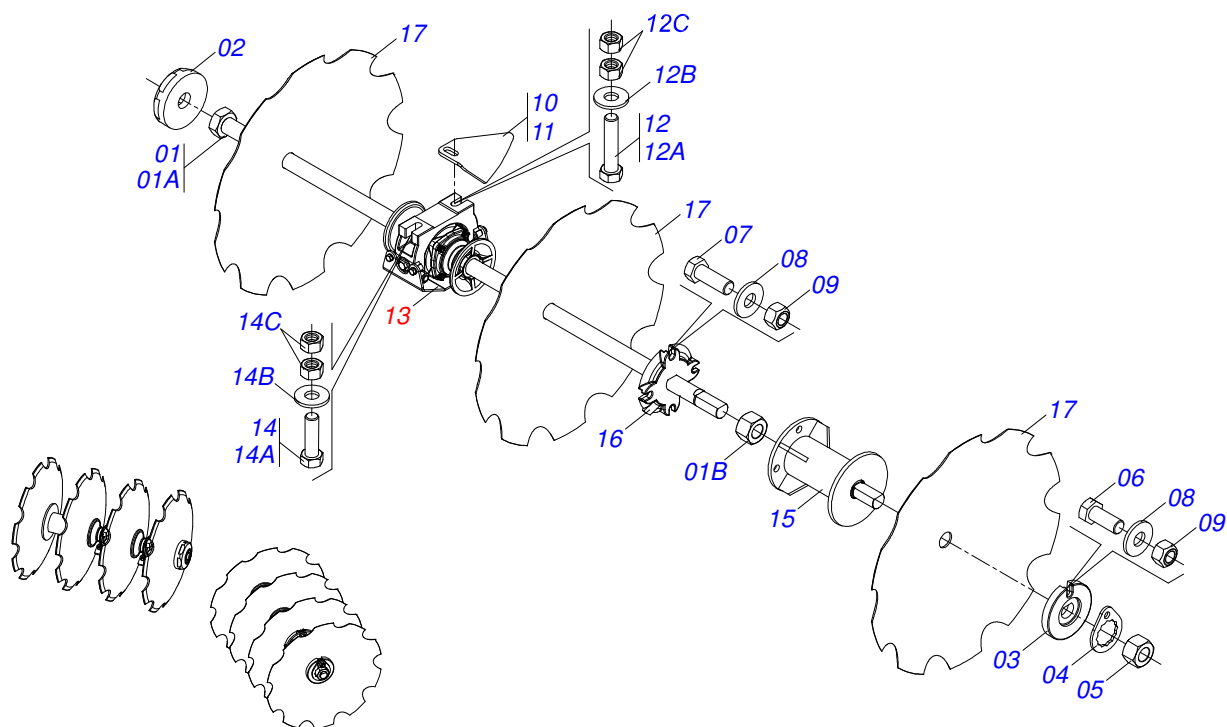
Item	Código	Descrição	QT
01	0511069738	QUADRO GH2 1009T 16 A22	01
02	0521069607	CHASSI DIANTEIRO DIREITO 06 FUROS	01
03	0521069608	CHASSI DIANTEIRO ESQUERDO 06 FUROS	01
04	0521069609	CHASSI TRASEIRO DIREITO 06 FUROS	01
05	0521069610	CHASSI TRASEIRO ESQUERDO 06 FUROS	01
06	0541015542	EIXO ENG INF 1.1/8 GHD-2	02
07	0511017480	ARRUELA LISA 29 X 54 X 4,75 ZN	02
08	0501012916	ARRUELA LISA 38,50 X 66 X 4,75 ZN	02
09	0503030430	PINO TRAVA 7/16 X 50	04
10	0511011887	EIXO JUNCAO 31,75 X 110 FURO 95 ZN SDA2	01
11	0521010578	EIXO JUNCAO 25 X 110 FURO 95 ZN GLHA	03
12	0503030085	PINO TRAVA 5,7 X 40	02
13	0521069605	SUPORTE ENXADA (490)	01
14	0628095654	ENX CHISEL SWPM 12"X7,50X50G USA	01
15	0521069603	SUPORTE HASTE	01
16	0501010141	PARAF 1/2 BSW X 2.1/2 CEPQ G.2 ZN	02
17	0511017302	ARRUELA LISA 13,50 X 32,50 X 3,0 ZN	10
18	0503012682	PORCA SEXT BSW 1/2 LEVE 1K02172 ZN	02
19	0503010849	PARAF 3/8 UNC X 1.1/2 C S G.5 ZN	01
20	0503010025	ARRUELA PRESSAO 3/8 ZN 1K01527	01
21	0503010026	PORCA S. 3/8 UNC G.5 ZN	01
22	0521054135	EIXO 25 X EC 130 COMPLETO ESC	02
22A	0581018637	EIXO 25 X 155 X EC 130 FR 7,14 ESC	01
22B	0503034755	PUXADOR PINO ENGATE 1/4	01
22C	0503031035	CUPILHA 6 X 88	01
22D	0503034756	CORRENTE 3,00 X 16 ELOS ESC	01
23	0503010706	PARAF 1/2 UNC X 4.1/2 C S G.5 ZN	08
24	0503010019	ARRUELA PRESSAO 1/2 ZN 1K01556	20
25	0503010060	PORCA S. 1/2 UNC G.5 ZN	20
26	0511068795	REGULADOR INF DIANT GH-2 ESP 9	01
27	0511068780	REGULADOR SUP DIANT GH2 ESP 9	01



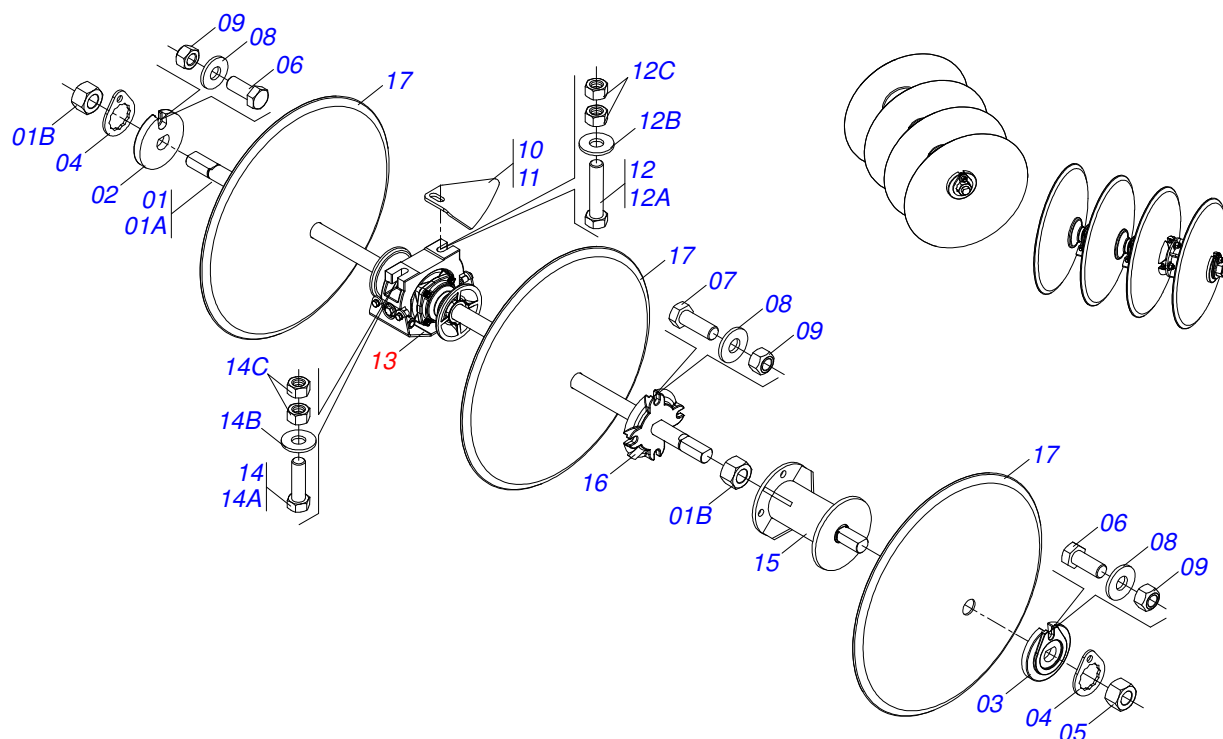
VTH 1009T
CHASSI COMPLETO

Página 1
0909095070

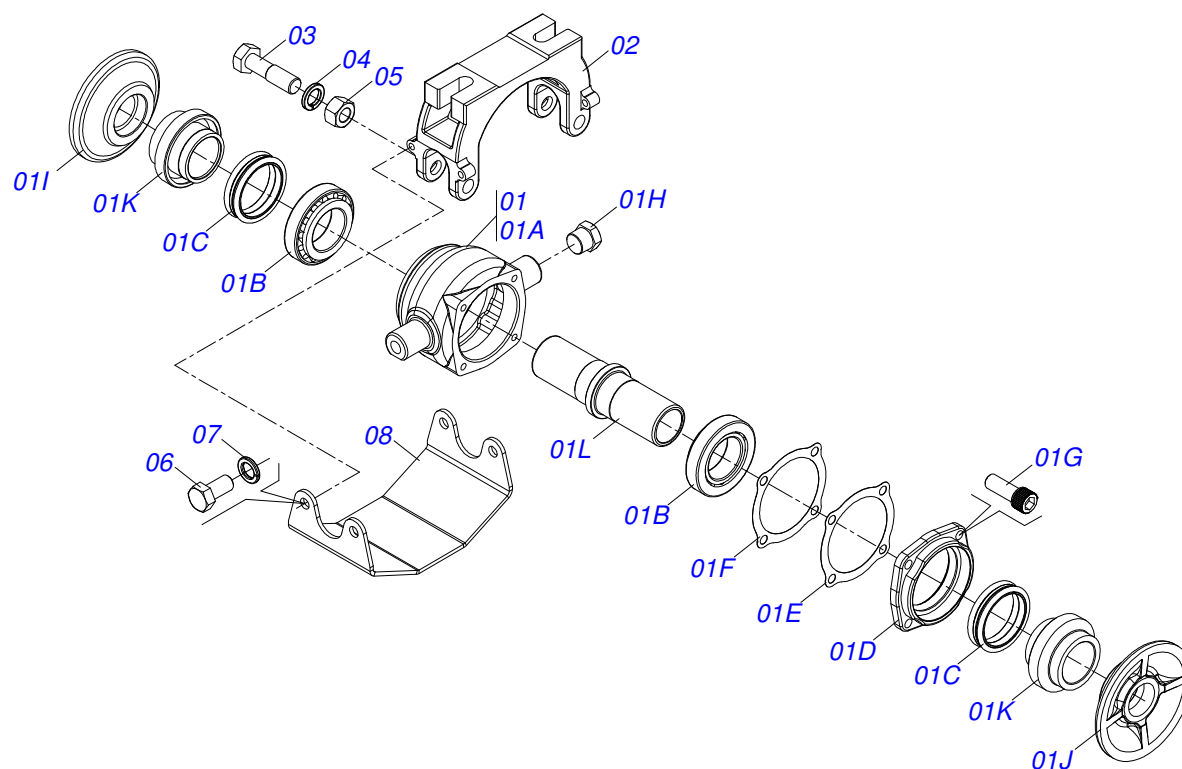
Item	Código	Descrição	QT
28	0541018541	GUIA REGULAGEM GH-2	04
29	0503010384	PARAF 1/2 UNC X 5 C S G.5 ZN	04
30	0521064090	EIXO JUNCAO 25X125C/ARG GN/GNM64A84	02
31	0503031035	CUPILHA 6 X 88	08
32	0521010581	EIXO JUNCAO 25 X 125 FURO 110 ZN ATCR 12A28	02
33	0503010571	CONTRAPINO 1/4 X 1.1/2	02
34	0541018540	CORPO BASE REG TRAS GH-2	01
35	0511066991	BASE REGULADOR TRASEIRO GH-2	01
36	0511066990	CANUDO REGULAGEM GH-2	02
37	0511066927	LIMP DIANT ESQ TRAS DIR GH2	02
38	0511066928	LIMP DIANT DIR TRAS ESQ GH2	02
39	0503010920	PARAF 1/2 UNC X 1.1/2 C S G.5 ZN	08
40	0501011432	CHAVE 1.1/2 E 1.5/8 CABO CHATO	01
41	0501068273	CHAVE 5/8 CABO CIL	01
42	0909095072	SEÇÃO DE DISCOS DIANTEIRA	01
43	0909095074	SEÇÃO DE DISCOS TRASEIRO	01



Item	Código	Descrição	QT
01	0521048900	EIXO 1.1/2 6FPP X 577 COM PORCA SOLDADA	02
01A	0521069604	EIXO 1.1/2 UNC 6FPP X 577 COM PORCA SOLDADA	02
01B	0501010110	PORCA 1.1/2 NC 6FPP SEXT 2.3/8 ZN GCRE 16DISCOS	02
02	0502010619	TRAVA EIXO 1.1/2 EXT	02
03	0502010872	TRAVA EIXO INT 1.1/2	02
04	0501018592	TRAVA PORCA 1.5/8 SEXT 60,0/60,2	02
05	0501010110	PORCA 1.1/2 NC 6FPP SEXT 2.3/8 ZN GCRE 16DISCOS	02
06	0503011267	PARAF 5/8 UNC X 1.1/2 C S G.5 ZN	02
07	0503010232	PARAF 5/8 UNC X 1.3/4 C S G.5 ZN	08
08	0501012140	ARRUELA LISA 16,50 X 40 X 4,00 ZN	10
09	0503012412	PORCA S. AUTOTRAV MEC/TORQUE 5/8 UNC G.5 ZN	10
10	0581019572	LIMPADOR DIANTEIRO/TRASEIRO ESQUERDO (MANCAL)	02
11	0581019573	LIMPADOR DIANTEIRO/TRASEIRO DIREITO (MANCAL)	02
12	0521048902	CONJUNTO PARAFUSO 5/8 UNC 3	04
12A	0501011541	PARAF 5/8 UNC X 3 CS G.5 ZN1K28066	04
12B	0501012140	ARRUELA LISA 16,50 X 40 X 4,00 ZN	04
12C	0503010013	PORCA S. 5/8 UNC G.5 ZN	08
13	0521047183	MANCAL AGRICOLA DM OL 225 X 1.1/2 OSC NAC EXP	04
14	0521047597	CONJUNTO PARAFUSO 5/8 UNC X 2.1/2 PARA MANCAL OSCILANTE	04
14A	0503010233	PARAF 5/8 UNC X 2.1/2 C S G.5 ZN	04
14B	0501012140	ARRUELA LISA 16,50 X 40 X 4,00 ZN	04
14C	0503010013	PORCA S. 5/8 UNC G.5 ZN	08
15	0521069606	SEPARADOR 186 ESP 230 DIANTEIRO FURROW FILLER	02
16	0581019566	TRAVA INTERNA FURROW FILE EIXO 1.1/2	02
17	0602030419	DR24X4,75 C66AF02FR1.9/16 10R TATU	08



Item	Código	Descrição	QT
01	0521048901	EIXO 1.1/2 UNC 6 FPP X 605 COM PORCAS	02
01A	0581019576	EIXO 1.1/2 UNC 6FPP X 605	02
01B	0501010110	PORCA 1.1/2 NC 6FPP SEXT 2.3/8 ZN GCRE 16DISCOS	04
02	0502010872	TRAVA EIXO INT 1.1/2	02
03	0502010871	TRAVA EIXO EXT 1.1/2	02
04	0501018592	TRAVA PORCA 1.5/8 SEXT 60,0/60,2	04
05	0501010110	PORCA 1.1/2 NC 6FPP SEXT 2.3/8 ZN GCRE 16DISCOS	02
06	0503011267	PARAF 5/8 UNC X 1.1/2 C S G.5 ZN	04
07	0503010232	PARAF 5/8 UNC X 1.3/4 C S G.5 ZN	08
08	0501012140	ARRUELA LISA 16,50 X 40 X 4,00 ZN	12
09	0503012412	PORCA S. AUTOTRAV MEC/TORQUE 5/8 UNC G.5 ZN	12
10	0581019572	LIMPADOR DIANTEIRO/TRASEIRO ESQUERDO (MANCAL)	02
11	0581019573	LIMPADOR DIANTEIRO/TRASEIRO DIREITO (MANCAL)	02
12	0521048902	CONJUNTO PARAFUSO 5/8 UNC 3	04
12A	0501011541	PARAF 5/8 UNC X 3 CS G.5 ZN1K28066	04
12B	0501012140	ARRUELA LISA 16,50 X 40 X 4,00 ZN	04
12C	0503010013	PORCA S. 5/8 UNC G.5 ZN	08
13	0521047183	MANCAL AGRICOLA DM OL 225 X 1.1/2 OSC NAC EXP	04
14	0521047597	CONJUNTO PARAFUSO 5/8 UNC X 2.1/2 PARA MANCAL OSCILANTE	04
14A	0503010233	PARAF 5/8 UNC X 2.1/2 C S G.5 ZN	04
14B	0501012140	ARRUELA LISA 16,50 X 40 X 4,00 ZN	04
14C	0503010013	PORCA S. 5/8 UNC G.5 ZN	08
15	0521062027	SEPARADOR 186 (ESP 230)	02
16	0502012376	TRAVA EXT EIXO 1.1/2 FURROW FILLER	02
17	0601031114	DL24X4,75 C66AF02FR1.9/16 TATU	08



Item	Código	Descrição	QT
01	0521050836	MANCAL AGRICOLA DMO 225 X 1.1/2 NAC	01
01A	0502012839	CAIXA MANCAL AGR DM OL OSC 182/192,5	01
01B	0503012171	ROL 32210 SKF	02
01C	0503030026	RET LP JB-253	02
01D	0502020424	TAMPA CX MANC AGR DM O-182/192,225	01
01E	0503030013	JUNTA VED 112 X 90,5 X 0,3	02
01F	0503030684	JUNTA VED 112 X 90,5 X 0,1	01
01G	0503010134	PARAF 3/8 UNC X 1 C C SI 12.9	04
01H	0503010856	BUJAO R3/8" BSPT	02
01I	0502010605	ENC INT DISCO	01
01J	0502010604	ENC EXT DISCO	01
01K	0502010821	PORTA RET C/BUCHA	02
01L	0502040611	EIXO MANCAL AGR DM OL 225 (1.1/2)	01
02	0502012854	SUPORTE MANCAL AGR DM OL OSC 182/192,5	01
03	0501011541	PARAF 5/8 UNC X 3 CS G.5 ZN1K28066	02
04	0503010027	ARRUELA PRESSAO 5/8 ZN 1K01574	02
05	0503010013	PORCA S. 5/8 UNC G.5 ZN	02
06	0503011334	PARAF 3/8 UNC X 3/4 C S G.5 ZN	04
07	0503010025	ARRUELA PRESSAO 3/8 ZN 1K01527	04
08	0581014143	CAPA PROTETORA MANCAIS OSCILANTES 182/192/225	01



MARCHESAN IMPLEMENTOS E MÁQUINAS AGRÍCOLAS TATU S.A.

AV. Marchesan, 1979 - Cx. Postal, 131 - CEP 15994-900 - Matão - SP - Brasil

FONE: (16) 3382-8282

(FAX Vendas): +55 16.3382-8297 - (FAX Exportação) + 55 16.3382.1003

e.mail: tatu@marchesan.com.br Home Page: www.marchesan.com.br

Publicações Técnicas: Elaboração
ALESSANDRA PATRICIA KAWAHARA CARRILI

Publicações Técnicas: Revisão
ALESSANDRA PATRICIA KAWAHARA CARRILI

Contatos Catálogo:
E-mail = jgaspari@marchesan.com.br

**PEÇAS ORIGINAIS
TATU**

