

CATÁLOGO DE PIEZAS

RASTRA TANDEM DESENCONTRADA

VTH 1009T

Código: 0501092404



Serie: S-1218

Rev.: 00

Fecha Rev.: JANEIRO/2019

PIEZAS ORIGINALES
TATU



PRODUCTOS

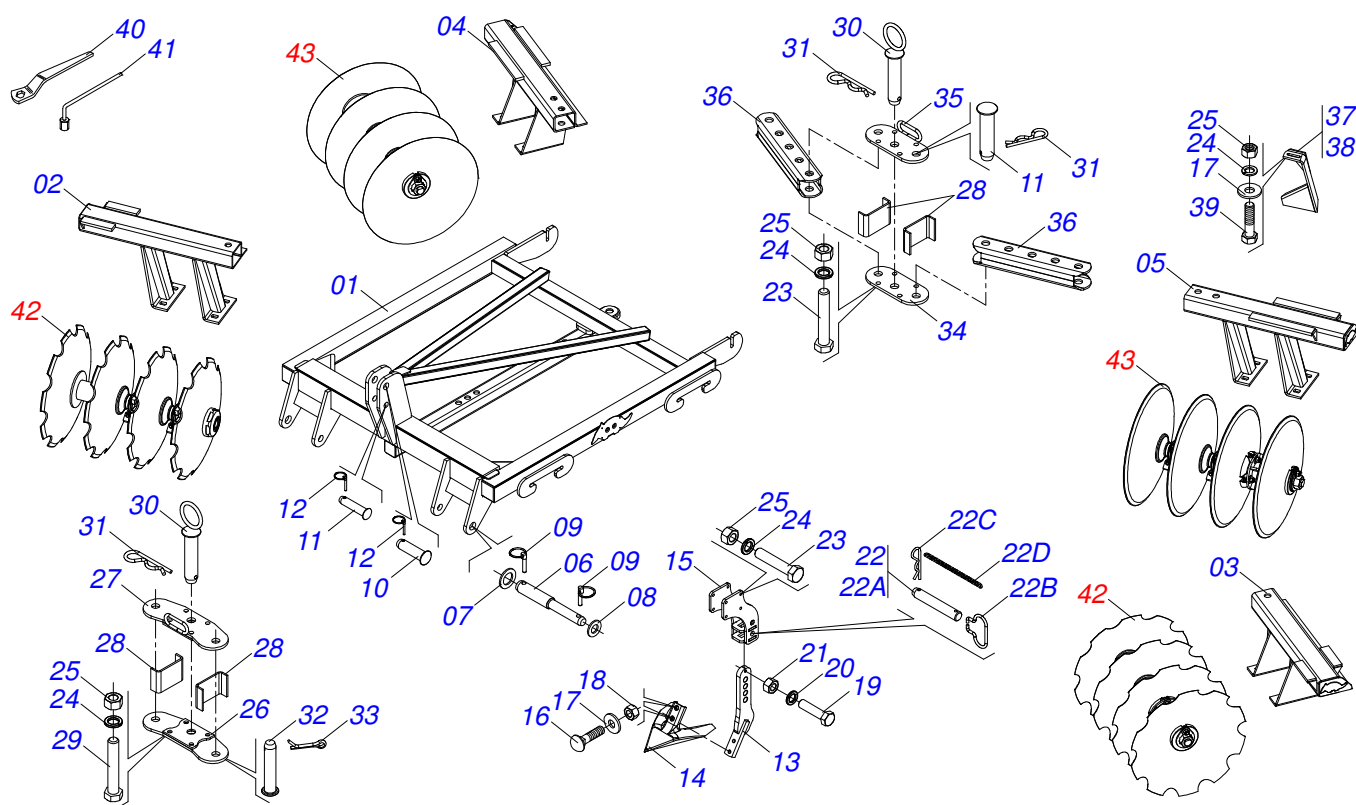
Código	Descripción
0102430652	VTDH 1009T 16 X 24 X 4,75 DM FF S-1218

ATENCIÓN: **IMPORTANTE**

MARCHESAN S/A SE RESERVA EL DERECHO DE PERFECCIONAR Y/O MODIFICAR LAS CARACTERÍSTICAS TÉCNICAS DE SUS PRODUCTOS, SIN LA OBLIGACIÓN DE PROCEDER CON LOS YA COMERCIALIZADOS Y SIN CONOCIMIENTO PREVIO DEL DISTRIBUIDOR AUTORIZADO O DEL CONSUMIDOR.

INDICE

0909095070	CHASIS COMPLETO	1
0909095072	SECCIÓN DE DISCOS DELANTERO	2
0909095074	SECCIÓN DE DISCOS TRASERO	3
0521047183	CHUMACERA	4

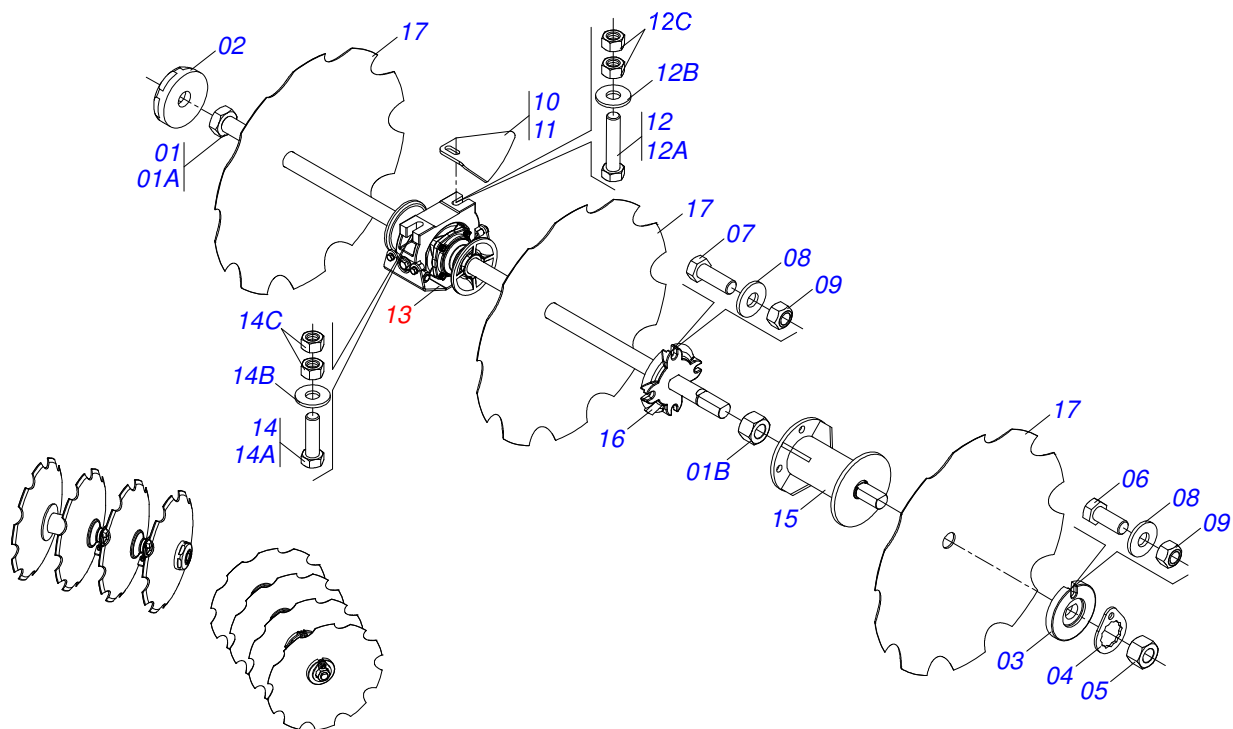


Artículo	Código	Descripción	QT
01	0511069738	CUADRO GH2 1009T 16 A22	01
02	0521069607	CHASIS DELANTERO DERECHO 06 FUIROS	01
03	0521069608	CHASIS DELANTERO IZQUIERDO 06 FUIROS	01
04	0521069609	CHASIS TRASERO DERECHO 06 FUIROS	01
05	0521069610	CHASIS TRASERO IZQUIERDO 06 FUIROS	01
06	0541015542	EJE ENGANCHE 1.1/8"	02
07	0511017480	ARANDELA PLANA	02
08	0501012916	ARANDELA PLANA 38,50 X 66 X 4,75 ZN	02
09	0503030430	CLAVIJA TRABA 7/16 X 50	04
10	0511011887	EJE UNION 31.75 X 110	01
11	0521010578	EJE UNION	03
12	0503030085	CLAVIJA TRABA	02
13	0521069605	SOPORTE	01
14	0628095654	AZADAS CHISEL	01
15	0521069603	SOPORTE	01
16	0501010141	TORNILLO 1/2" BSW X 2.1/2"	02
17	0511017302	ARANDELA PLANA 13.5 X 32.5 X 3.00	10
18	0503012682	TUERCA BSW 1/2"	02
19	0503010849	TORNILLO 3/8 UNC X 1.1/2	01
20	0503010025	ARANDELA PRESION 3/8	01
21	0503010026	TUERCA 3/8	01
22	0521054135	EJE 25 X EC 130 COMPLETO	02
22A	0581018637	EJE 25 X 155 X EC 130 FR 7,14	01
22B	0503034755	PASADOR DE ENGANCHE	01
22C	0503031035	PASADOR ABIERTO 6 X 88	01
22D	0503034756	CADENA 3,00 X 16	01
23	0503010706	TORNILLO 1/2 UNC X 4.1/2	08
24	0503010019	ARANDELA PRESION 1/2"	20
25	0503010060	TUERCA 1/2" UNC	20
26	0511068795	REGULADOR INFERIOR DELANTERO	01
27	0511068780	REGULADOR SUPERIOR DELANTERO	01

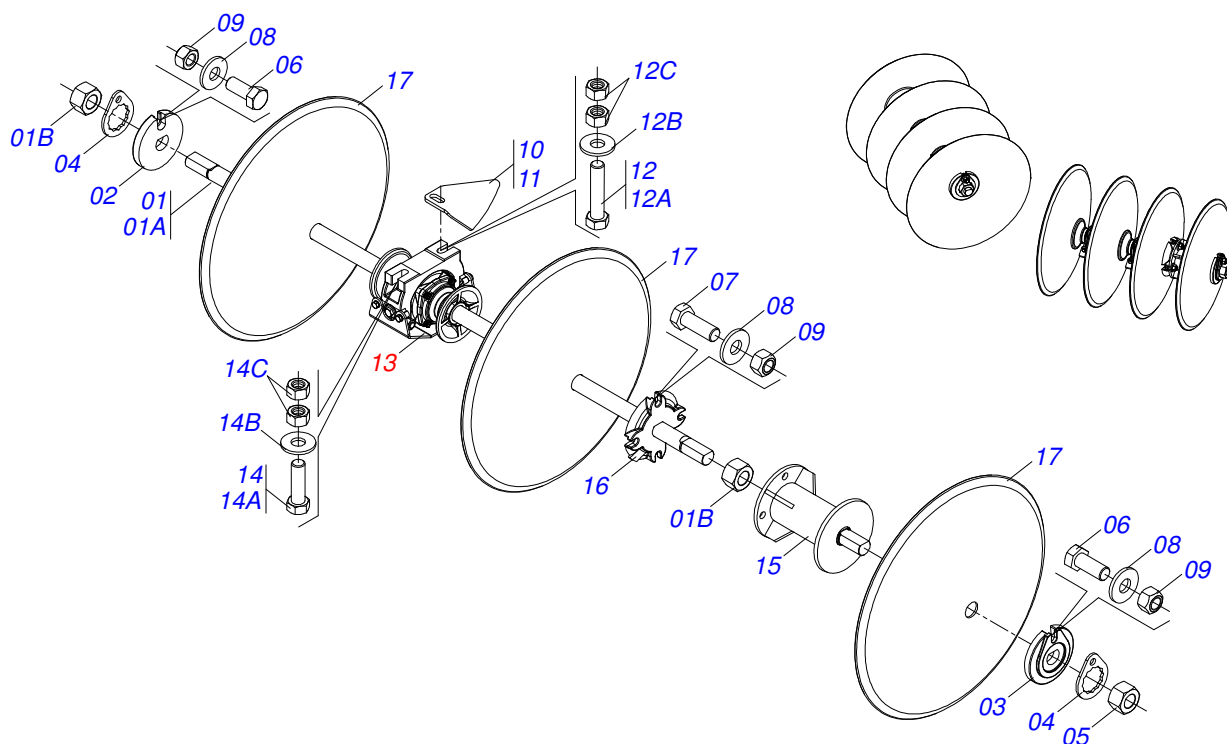


VTH 1009T
CHASIS COMPLETO

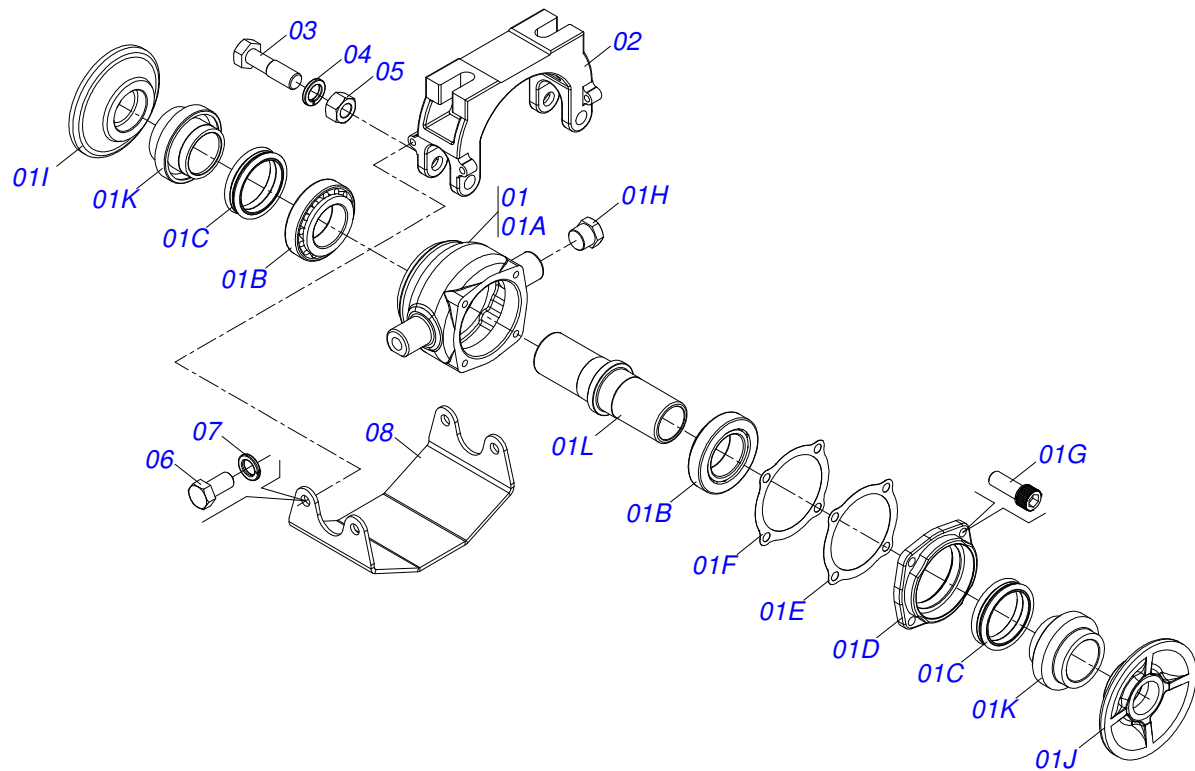
Artículo	Código	Descripción	QT
28	0541018541	GUIA REGULADOR	04
29	0503010384	TORNILLO 1/2" UNC X 5"	04
30	0521064090	EJE UNION	02
31	0503031035	PASADOR ABIERTO 6 X 88	08
32	0521010581	EJE UNION 25 X 125	02
33	0503010571	PASADOR ABIERTO 1/4" X 1.1/2"	02
34	0541018540	CUERPO BASE	01
35	0511066991	BASE REGULACION TRASERO	01
36	0511066990	TUBO REGULACION	02
37	0511066927	LIMPIADOR DELANTEIRO IZQ/TRASERO DER	02
38	0511066928	LIMPIADOR DELANTEIRO DER/TRASERO IZQ	02
39	0503010920	TORNILLO 1/2 UNC X 1.1/2	08
40	0501011432	LLAVE 1.1/2 E 1.5/8 CABO PLANO	01
41	0501068273	LLAVE 5/8 CABO CILINDRICO	01
42	0909095072	SECCIÓN DE DISCOS DELANTERO	01
43	0909095074	SECCIÓN DE DISCOS TRASERO	01



Artículo	Código	Descripción	QT
01	0521048900	EJE 1.1/2 6FPP X 577 CON TUERCA SOLDADA	02
01A	0521069604	EJE 1.1/2 UNC 6FPP X 577 CON PUERTA SOLDADA	02
01B	0501010110	TUERCA 1.1/2	02
02	0502010619	TRABA EJE EXT 1.1/2"	02
03	0502010872	TRABA EJE INT 1.1/2"	02
04	0501018592	TRABA TUERCA 1.5/8"	02
05	0501010110	TUERCA 1.1/2	02
06	0503011267	TORNILLO 5/8 UNC X 1.1/2	02
07	0503010232	TORNILLO 5/8 UNC X 1.3/4	08
08	0501012140	ARANDELA PLANA	10
09	0503012412	TUERCA DE CIERRE 5/8 UNC S	10
10	0581019572	LIMPIADOR DELANTERO/TRASERO IZQUIERDO (CHUMACERA)	02
11	0581019573	LIMPIADOR DELANTERO/TRASERO DERECHO (CHUMACERA)	02
12	0521048902	CONJUNTO TORNILLO 5/8 UNC 3	04
12A	0501011541	TORNILLO 5/8" UNC X 3"	04
12B	0501012140	ARANDELA PLANA	04
12C	0503010013	TUERCA 5/8	08
13	0521047183	CHUMACERA	04
14	0521047597	CONJUNTO TORNILLO 5/8 UNC X 2.1/2 DE COJINETE PARA OSCILACIÓN	04
14A	0503010233	TORNILLO 5/8 UNC X 2.1/2	04
14B	0501012140	ARANDELA PLANA	04
14C	0503010013	TUERCA 5/8	08
15	0521069606	SEPARADOR 186 ESP 230 DELANTERO FURROW FILLER	02
16	0581019566	TRAVA INTERNA FURROW FILE EJE 1.1/2	02
17	0602030419	DISCO REC 24 X 4,75	08



Artículo	Código	Descripción	QT
01	0521048901	EJE 1.1/2 UNC 6 FPP X 605 CON TUERCA	02
01A	0581019576	EJE 1.1/2 UNC 6FPP X 605	02
01B	0501010110	TUERCA 1.1/2	04
02	0502010872	TRABA EJE INT 1.1/2"	02
03	0502010871	TRABA EJE EXT 1.1/2"	02
04	0501018592	TRABA TUERCA 1.5/8"	04
05	0501010110	TUERCA 1.1/2	02
06	0503011267	TORNILLO 5/8 UNC X 1.1/2	04
07	0503010232	TORNILLO 5/8 UNC X 1.3/4	08
08	0501012140	ARANDELA PLANA	12
09	0503012412	TUERCA DE CIERRE 5/8 UNC S	12
10	0581019572	LIMPIADOR DELANTERO/TRASERO IZQUIERDO (CHUMACERA)	02
11	0581019573	LIMPIADOR DELANTERO/TRASERO DERECHO (CHUMACERA)	02
12	0521048902	CONJUNTO TORNILLO 5/8 UNC 3	04
12A	0501011541	TORNILLO 5/8" UNC X 3"	04
12B	0501012140	ARANDELA PLANA	04
12C	0503010013	TUERCA 5/8	08
13	0521047183	CHUMACERA	04
14	0521047597	CONJUNTO TORNILLO 5/8 UNC X 2.1/2 DE COJINETE PARA OSCILACIÓN	04
14A	0503010233	TORNILLO 5/8 UNC X 2.1/2	04
14B	0501012140	ARANDELA PLANA	04
14C	0503010013	TUERCA 5/8	08
15	0521062027	SEPARADOR 186	02
16	0502012376	TRABA EXTERNA EJE 1.1/2	02
17	0601031114	DISCO LISO 24 X 4,75	08



Artículo	Código	Descripción	QT
01	0521050836	CHUMACERA DMO 225 X 1.1/2	01
01A	0502012839	CAJA CHUMACERA	01
01B	0503012171	RODAMIENTO 32210	02
01C	0503030026	RETENES LP JB-253	02
01D	0502020424	TAPA CAJA DM	01
01E	0503030013	EMPAQUETADURA 112 X 90,5 X 0,3	02
01F	0503030684	EMPAQUETADURA 112 X 90,5 X 0,1	01
01G	0503010134	TORNILLO 3/8" UNC X 1"	04
01H	0503010856	TAPON R3/8" BSPT	02
01I	0502010605	APOYO INT DISCO	01
01J	0502010604	APOYO EXT DISCO	01
01K	0502010821	ALOJAMIENTO DEL RETENES C/ BUCHA	02
01L	0502040611	EJE	01
02	0502012854	SOPORTE CHUMACERA	01
03	0501011541	TORNILLO 5/8" UNC X 3"	02
04	0503010027	ARANDELA PRESION	02
05	0503010013	TUERCA 5/8	02
06	0503011334	TORNILLO 3/8 UNC X 3/4	04
07	0503010025	ARANDELA PRESION 3/8	04
08	0581014143	CUBIERTA PROTECCIÓN CHUMACERA	01



MARCHESAN IMPLEMENTOS E MÁQUINAS AGRÍCOLAS TATU S.A.
AV. Marchesan, 1979 - Casilla de Correos, 131 - CEP 15994-900 - Matão - SP - Brazil
Fono +55 16.3382-8282
(FAX Parts) + 55 16.3382. 8297 - (Export) + 55 16.3382.1003
e.mail: tatu@marchesan.com.br www.marchesan.com.br

Publicaciones Técnicas: Desarrollo
ALESSANDRA PATRICIA KAWAHARA CARRILI

Publicaciones Técnicas: Revisión
ALESSANDRA PATRICIA KAWAHARA CARRILI

Contactos Catálogo:
E-mail = jgaspari@marchesan.com.br

**ORIGINAL PARTS
TATU**

