

CATÁLOGO DE PEÇAS

SEMEADEIRAS

TATU INTEGRAL DRILL

Código: 0501092402



Série: S-1218

Rev.: 00

Data Rev.: JANEIRO/2019

PEÇAS ORIGINAIS
TATU



PRODUTOS

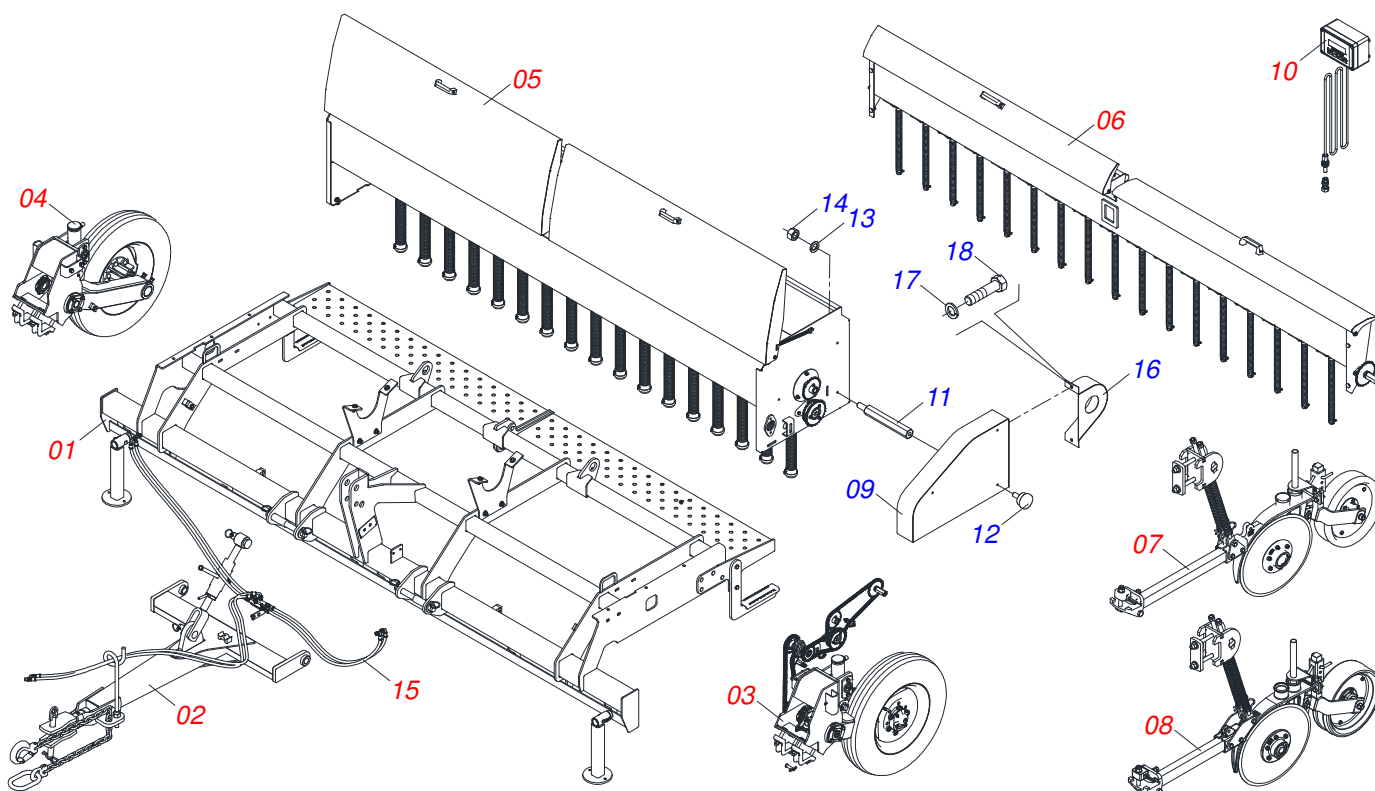
Código	Descrição
0112030036	1275 TATU INTEGRAL DRILL 17 LINHAS S-1218

ATENÇÃO: IMPORTANTE

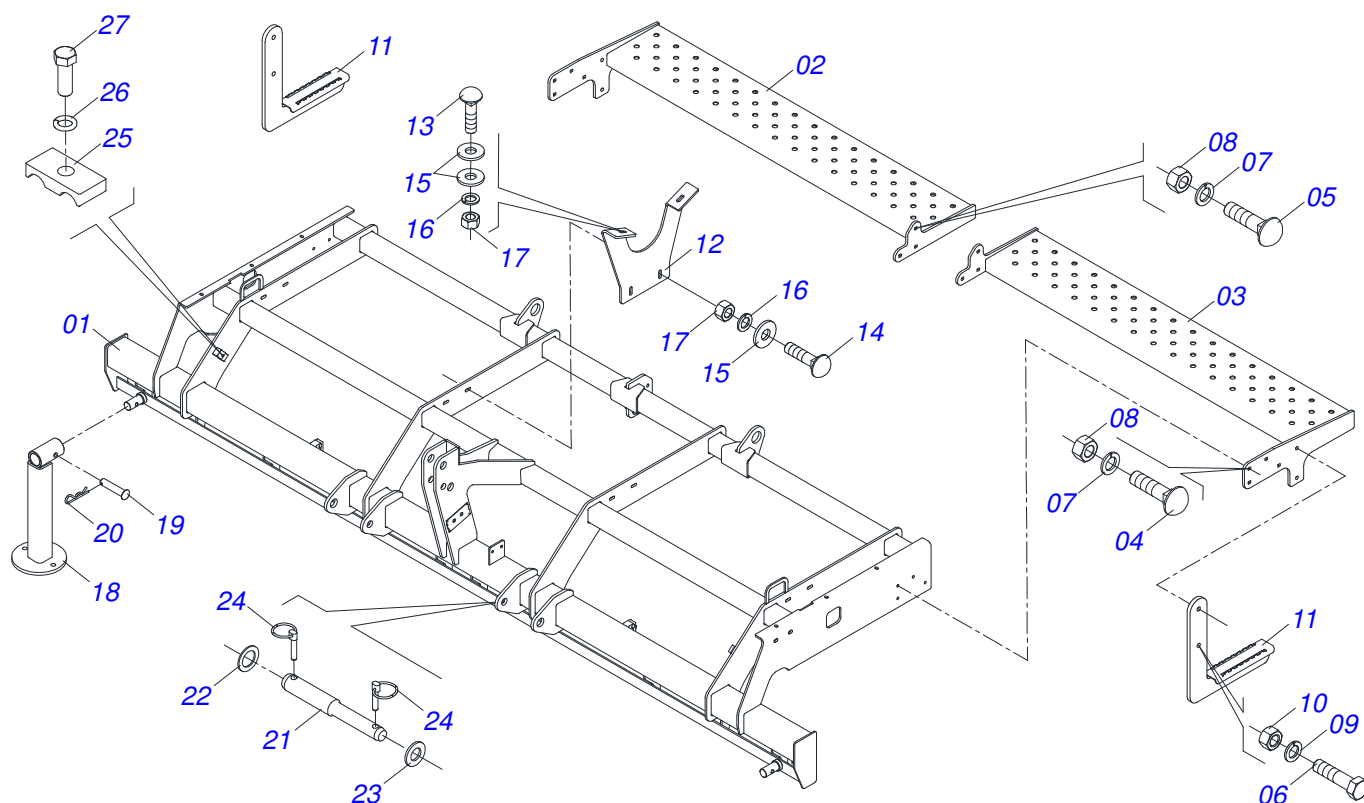
A MARCHESAN S/A RESERVA O DIREITO DE APERFEIÇOAR E/ OU ALTERAR AS CARACTERÍSTICAS TÉCNICAS DE SEUS PRODUTOS, SEM A OBRIGAÇÃO DE ASSIM PROCEDER COM OS JÁ COMERCIALIZADOS E SEM CONHECIMENTO PRÉVIO DA REVENDA OU DO CONSUMIDOR.

INDICE

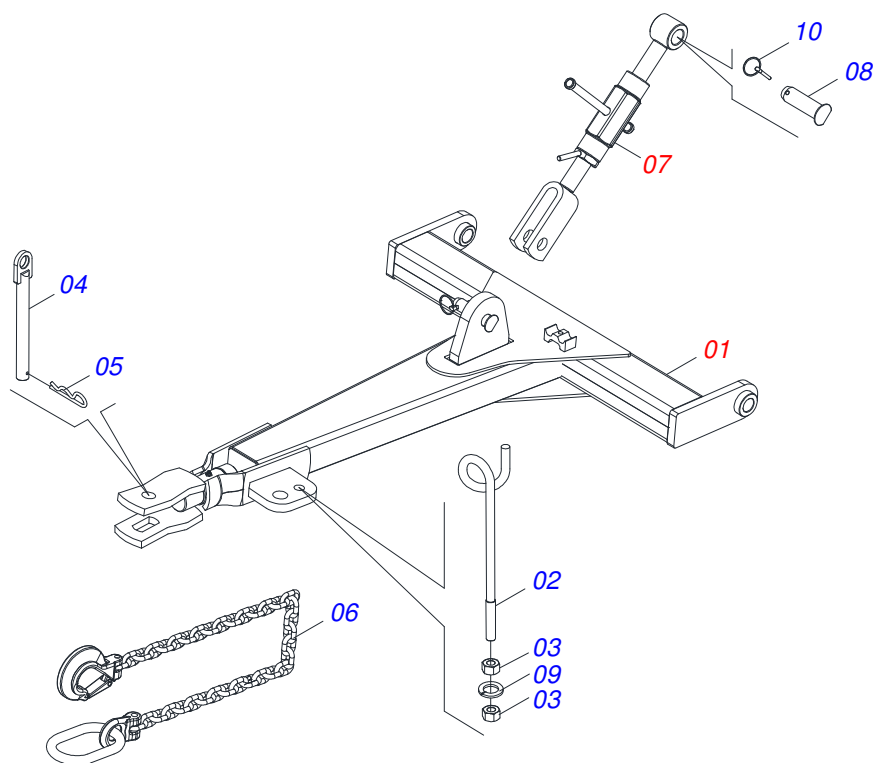
0909095050	CHASSI COMPLETO 1275 TATU INTEGRAL DRILL	1
0909095051	CHASSI 1275 TATU INTEGRAL COMPLETO	2
0909095049	CABEÇALHO COMPLETO	3
0521054909	CABECALHO 1275 TATU INTEGRAL DRILL	4
0521054936	EXTENSOR CABECALHO INTEGRAL DRILL	5
0909095052	RODADO ESQUERDO C/TRANSMISSÃO	6
0521054918	RODEIRO ESQ COMPL INTEGRAL DRILL	7
0521054934	ESTICADOR INTER CX SEM INTEGRAL DRILL	8
0521054935	MANCAL DUPLO C/ENGRENAGENS 20Z INTEGRAL DRILL	9
0521054933	ESTICADOR EXTER CX SEM INTEGRAL DRILL	10
0501051381	ESTICADOR CORRENTE SEM FINA COMPL SDA CP	11
0511050684	ACIONDOR TRANSMISSAO ESQ COMP SDA FLEX	12
0521054929	RODADO ESQUERDO S/PNEU INTEGRAL DRILL	13
0521054921	CAIXA RODADO C/ENGREN. 14Z INTEGRAL DRILL	14
0501110832	CAIXA RODADO C/PARAF PSA3	15
0521054919	CILINDRO HIDRAULICO 38,1 X 63,50 X 156 X 124 INTEGRAL DRILL	16
0521054917	RODEIRO DIR COMPL INTEGRAL DRILL	17
0521054920	RODADO DIR S/PNEU INTEGRAL DRILL	18
0501051142	CAIXA RODADO C/ROL DCA S-0996	19
0521054945	CAIXA SEM COMPL INTEGRAL DRILL	20
0521054916	CAIXA SEM FINA COMPL 1275 TATU INTEGRAL DRILL	21
0503032990	CAIXA DISTR SEM COMPL PLASAGRO	22
0501051927	EIXO ARTIC TAMPA COMPL PDC S-0498	23
0521054908	MANCAL CX SEM C/CARRETEL INTEGRAL DRILL	24
0503060150	DISTRIBUIDOR SEM FINA PL SDA2/E	25
0909095056	LINHA LONGA DDD COMPLETA	26
0909095057	LINHA CURTA DDD COMPLETA	27
0521054943	LINHA LONGA D.D.D. 12 X 13 CONCAVA	28
0521054944	LINHA CURTA D.D.D. 12 X 13 CONCAVA	29
0521054939	D.D.D. SEM 12 X 13 INTEGRAL DRILL	30
0521054938	CUBO BAIXO DIR C/DISCO 12 INTEGRAL DRILL	31
0521054940	CUBO BAIXO ESQ C/DISCO 13 INTEGRAL DRILL	32
0521054941	RODA COMPACTADORA CONCAVA COMPL	33
0501054326	RODA COMPACT CONCAVA INTEGRAL DRILL	34
0521054942	VARAO MOLA INTEGRAL DRILL	35
0909095061	CONJUNTO REGULADOR MOLA DUPLA LINHA	36
0909095062	CONJUNTO BRAÇO DA LINHA MAIOR	37
0909095063	CONJUNTO BRAÇO DA LINHA MENOR	38
0909095058	HECTARIMETRO ELETRONICO COMPLETO	39
0503060718	HECTARIMETRO ELETRONICO TATU COMPL SDA3/E	40
0909095059	CONJUNTO HIDRAULICO COMPLETO	41
0501053834	MACHO ENG RAP AGR 1/2 NPT C/TAMPA	42



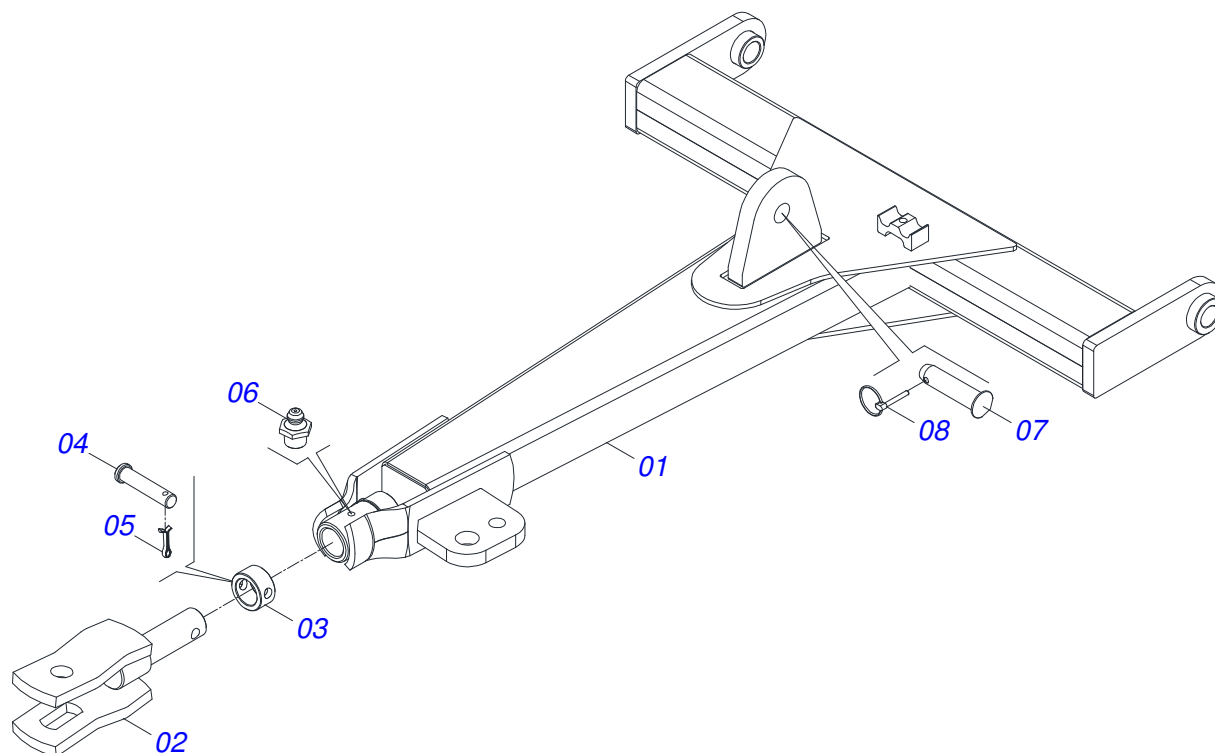
Item	Código	Descrição	QT
01	0909095051	CHASSI 1275 TATU INTEGRAL COMPLETO	01
02	0909095049	CABEÇALHO COMPLETO	01
03	0909095052	RODADO ESQUERDO C/TRANSMISSÃO	01
04	0909095055	RODADO DIREITO COMPLETO	01
05	0521054945	CAIXA SEM COMPL INTEGRAL DRILL	01
06	0521054916	CAIXA SEM FINA COMPL 1275 TATU INTEGRAL DRILL	01
07	0909095056	LINHA LONGA DDD COMPLETA	09
08	0909095057	LINHA CURTA DDD COMPLETA	08
09	0521069543	CAPA PROT CORR INTEGRAL DRILL	01
10	0909095058	HECTARIMETRO ELETRONICO COMPLETO	01
11	0581010158	FIX CAPA CORRENTE 103 STM 23	03
12	0503010386	CABO RECART MBR 5/16	03
13	0503010025	ARRUELA PRESSAO 3/8 ZN 1K01527	03
14	0503010026	PORCA S. 3/8 UNC G.5 ZN	03
15	0909095059	CONJUNTO HIDRAULICO COMPLETO	01
16	0501069315	CAPA CORR DIR SEM FINA PSA3 19	01
17	0503010179	ARRUELA PRESSAO 5/16 ZN 1K01528	02
18	0503016506	PARAF 5/16 UNC X 3/4 C S G.5 ZN	02



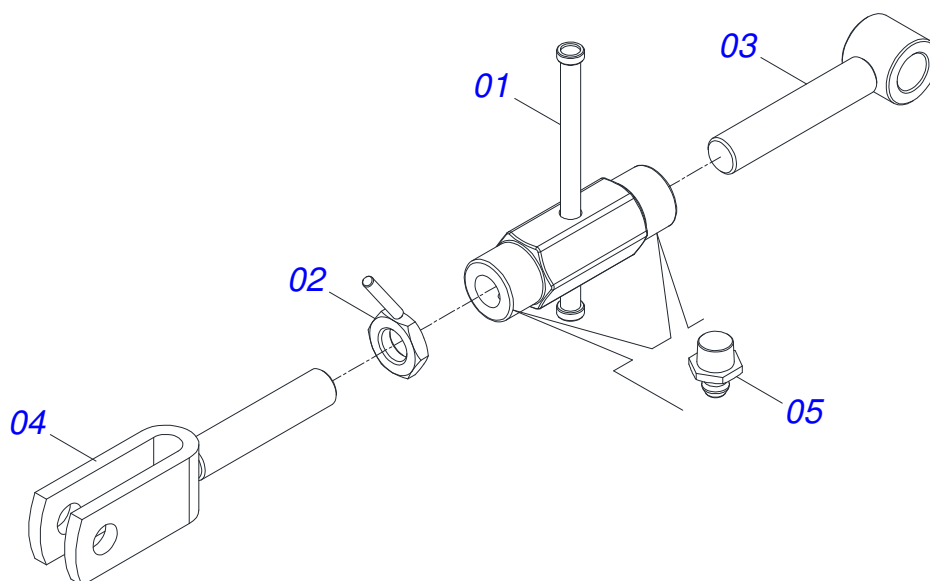
Item	Código	Descrição	QT
01	0521069503	CHASSI 1275 TATU INTEGRAL DRILL	01
02	0521069539	PLATAFORMA TRAS ESQ INTEGRAL DRILL	01
03	0521069540	PLATAFORMA TRAS DIR INTEGRAL DRILL	01
04	0501010942	PARAF 3/8 UNC X 1.1/4 CAPQ G.2 ZN	08
05	0503017813	PARAF 3/8 UNC X 2 CAPQ G.5 ZN	03
06	0503010920	PARAF 1/2 UNC X 1.1/2 C S G.5 ZN	04
07	0503010025	ARRUELA PRESSAO 3/8 ZN 1K01527	11
08	0503010026	PORCA S. 3/8 UNC G.5 ZN	11
09	0503010019	ARRUELA PRESSAO 1/2 ZN 1K01556	04
10	0503010060	PORCA S. 1/2 UNC G.5 ZN	04
11	0521069555	ESCADA LAT INTEGRAL DRILL	02
12	0909095060	APOIO CAIXA SEMENTE	02
13	0501010942	PARAF 3/8 UNC X 1.1/4 CAPQ G.2 ZN	04
14	0503010751	PARAF 3/8 UNC X 1.1/4 C S G.5 ZN	02
15	0501010984	ARRUELA LISA 10,50 X 27 X 3,00 ZN	12
16	0503010025	ARRUELA PRESSAO 3/8 ZN 1K01527	08
17	0503010026	PORCA S. 3/8 UNC G.5 ZN	08
18	0521069542	DESCANSO 1275 TATU INTEGRAL DRILL	02
19	0521010549	EIXO JUNCAO 12,70X60 CA GT M1120 ZN	02
20	0503030168	CUPILHA 3 X 50 SDA 11/6	02
21	0541015542	EIXO ENG INF 1.1/8 GHD-2	02
22	0541018684	ARRUELA LISA 37 X 57 X 3,00 ZN	02
23	0511017480	ARRUELA LISA 29 X 54 X 4,75 ZN	02
24	0503030430	PINO TRAVA 7/16 X 50	04
25	0502010477	CORPO SUP PRESILHA	03
26	0503010180	ARRUELA PRESSAO 7/16 ZN 1K01546	03
27	0503011102	PARAF 7/16 UNC X 1.1/4 C S G.5 ZN	03



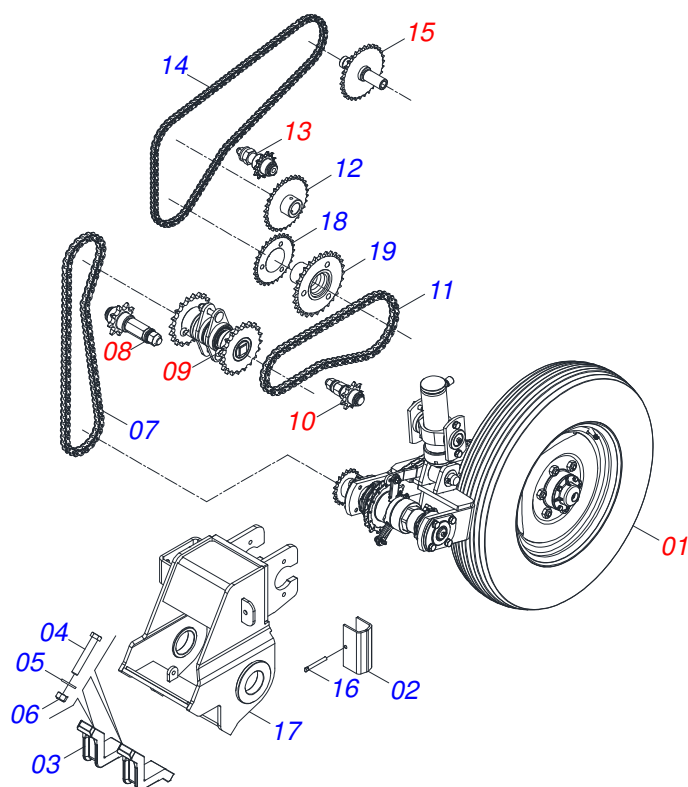
Item	Código	Descrição	QT
01	0521054909	CABECALHO 1275 TATU INTEGRAL DRILL	01
02	0501013658	CORPO SUPT MANG GAPCR 16 A 24	01
03	0503010014	PORCA S. 3/4 UNC (PESADA) G.5 ZN	02
04	0501068989	EIXO JUNCAO PST/PDC ZN	01
05	0503031035	CUPILHA 6 X 88	01
06	0503013150	CORRENTE SEGURANÇA 1300 X 3/8 C/GANCHO/ARGOLA	01
07	0521054936	EXTENSOR CABECALHO INTEGRAL DRILL	01
08	0511014394	EIXO JUNCAO 31,75 X 105 FURO 90 ZN SDA2	01
09	0503010023	ARRUELA PRESSAO 3/4 ZN 1K01584	01
10	0503030085	PINO TRAVA 5,7 X 40	01



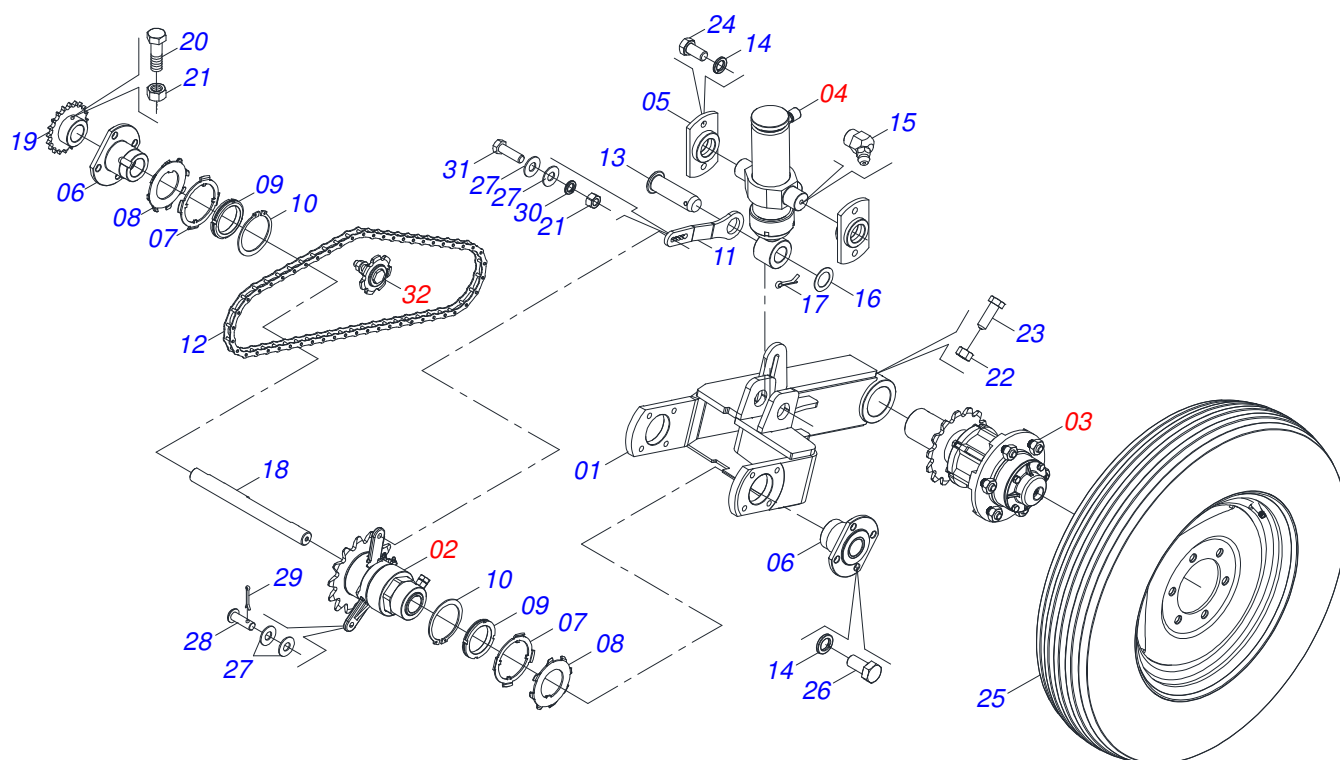
Item	Código	Descrição	QT
001	0521069546	CABECALHO 1275 TATU INTEGRAL DRILL	01
002	0501064967	ENG TRATOR PSA2	01
003	0521016397	LUVA 38,5 X 55 X 28 PSA3 25L	01
004	0521016396	EIXO DE JUNCAO 14 X 60 PSA3 25L ZN	01
005	0503010071	CONTRAPINO 3/16 X 1	01
006	0503010002	GRAXEIRA 1800	01
007	0521012532	EIXO JUNCAO 25 X 100 FURO 85 ZN GNL	01
008	0503030085	PINO TRAVA 5,7 X 40	01



Item	Código	Descrição	QT
001	0521064756	PORCA REG 185 PSA3	01
002	0501064974	CONTRAPORCA C/MANIP PSA2	01
003	0521069548	EXTENSOR ESQ (160) INTEGRAL DRILL	01
004	0521069547	EXTENSOR DIR 150 INTEGRAL DRILL	01
005	0503010002	GRAXEIRA 1800	02



Item	Código	Descrição	QT
01	0521054918	RODEIRO ESQ COMPL INTEGRAL DRILL	01
02	0581019440	TRAVA TRANSP CIL (125) INTEGRAL DRILL	01
03	0521010175	ESPACADOR TRASEIRO PST2	01
04	0503017857	PARAF 5/8 UNF 4 CS G.5 ZN	04
05	0501012140	ARRUELA LISA 16,50 X 40 X 4,00 ZN	04
06	0503012795	PORCA S. AUTOTRAV MEC 5/8 UNF G.5 ZN	04
07	0503014087	CORR 50-1 X 77 ELOS+EM	01
08	0521054934	ESTICADOR INTER CX SEM INTEGRAL DRILL	01
09	0521054935	MANCAL DUPLO C/ENGRENAGENS 20Z INTEGRAL DRILL	01
10	0521054933	ESTICADOR EXTER CX SEM INTEGRAL DRILL	01
11	0503012463	CORR 50-1 X 57 ELOS + EM	01
12	0501068515	ENGR 30Z PSA3	01
13	0501051381	ESTICADOR CORRENTE SEM FINA COMPL SDA CP	01
14	0503013215	CORR 40-1 X 105 ELOS + EMENDA	01
15	0581019328	RODA DENTADA 30Z P. 1/2 (FURO 32) INTEGRAL DRILL	01
16	0501017574	EIXO 8,30 X 70 ZN	01
17	0521069531	SUPT RODADO ESQ INTEGRAL DRILL	01
18	0581019329	ENGRENAGEM 30Z P. 1/2 FURO 75 INTEGRAL DRILL	01
19	0521069506	CARRETEL C/ENGREN 28Z P. 15,87 INTEGRAL DRILL	01



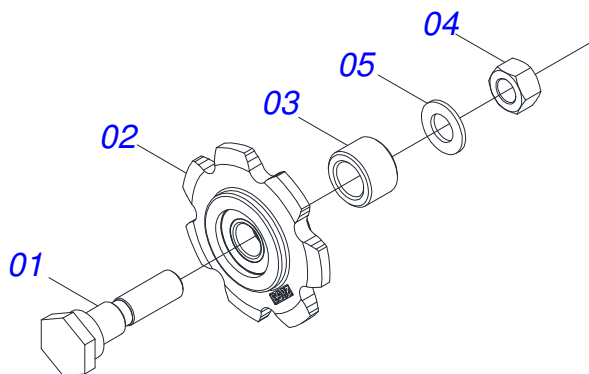
Item	Código	Descrição	QT
001	0521069534	GARFO ESQ RODADO INTEGRAL DRILL	01
002	0511050684	ACIONDOR TRANSMISSAO ESQ COMP SDA FLEX	01
003	0521054929	RODADO ESQUERDO S/PNEU INTEGRAL DRILL	01
004	0521054919	CILINDRO HIDRAULICO 38,1 X 63,50 X 156 X 124 INTEGRAL DRILL	01
005	0521069538	FLANGE FIXADORA MUNHAO INTEGRAL DRILL	02
006	0501110932	MANCAL ARTICULACAO RODADO C/LUVA INTEGRAL DRILL	02
007	0561013022	TRAVA EXT MANCAL RODADO PDCM	02
008	0561013021	TRAVA INT MANCAL RODADO PDCM	02
009	0561013020	PORCA KM 12 C/RASGO	02
010	0503010398	ANEL RET P/EIXO 501082	02
011	0581019363	ALAVANCA REGULAGEM ARME/DESARME INTEGRAL DRILL	01
012	0503010969	CORRENTE 2050 X 50 ELOS+EM	01
013	0511011887	EIXO JUNCAO 31,75 X 110 FURO 95 ZN SDA2	01
014	0503010019	ARRUELA PRESSAO 1/2 ZN 1K01556	12
015	0503010003	GRAXEIRA 1845 3/8	04
016	0501019435	ARRUELA LISA 32 X 50 X 1,50	01
017	0503010523	CONTRAPINO 1/4 X 2 1G13201	01
018	0581019343	EIXO MOTOR 34,93 X 380 INTEGRAL DRILL	01
019	0521069580	RODA DENTADA 20Z P. 5/8" C/MANCAL INTEGRAL DRILL	01
020	0503010237	PARAF 3/8 UNC X 1 C S G.5 ZN	01
021	0503010026	PORCA S. 3/8 UNC G.5 ZN	02
022	0503010060	PORCA S. 1/2 UNC G.5 ZN	02
023	0503030678	PARAF 1/2 UNC X 1.1/2 CSPC G.5 ZN	02
024	0503010834	PARAF 1/2 UNC X 1 C S G.5 ZN	04
025	0503060094	RODA C/ PNEU 600 X 16- 6L COMPL	01
026	0503010311	PARAF 1/2 UNF X 1.1/4 C S G.5 ZN	08
027	0501013518	ARRUELA LISA 10,50 X 24 X 1,50 ZN	04
028	0521010773	EIXO JUNCAO 9,53 X 30 C A SDA2 ZN	01
029	0503010140	CONTRAPINO 1/8 X 3/4	01
030	0503010025	ARRUELA PRESSAO 3/8 ZN 1K01527	01
031	0503010751	PARAF 3/8 UNC X 1.1/4 C S G.5 ZN	01



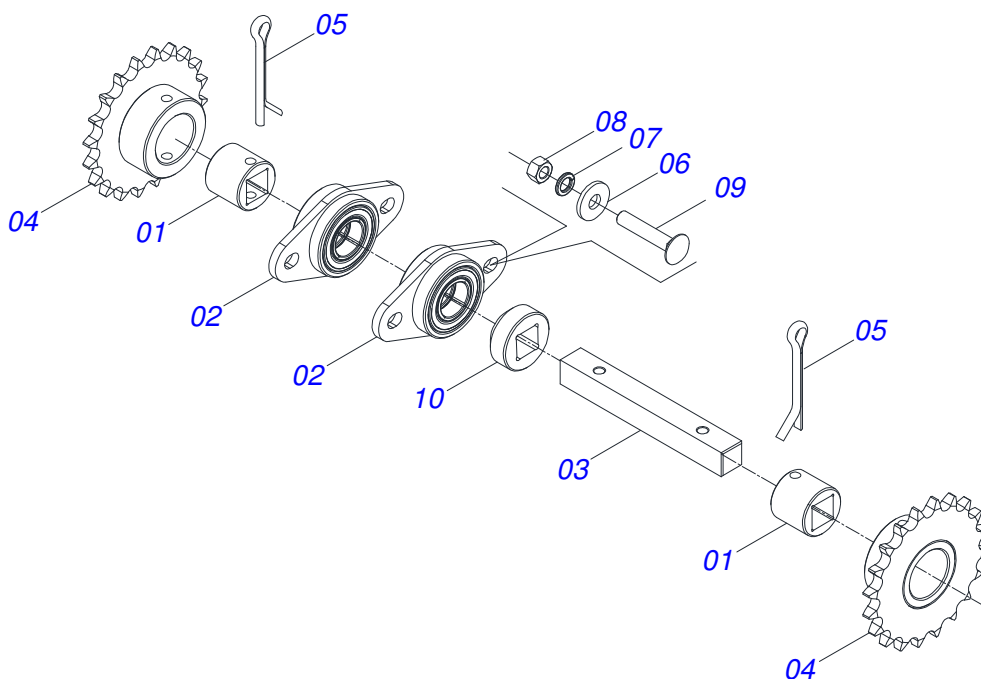
TATU INTEGRAL DRILL
RODEIRO ESQ COMPL **INTEGRAL DRILL**

Página 7
0521054918

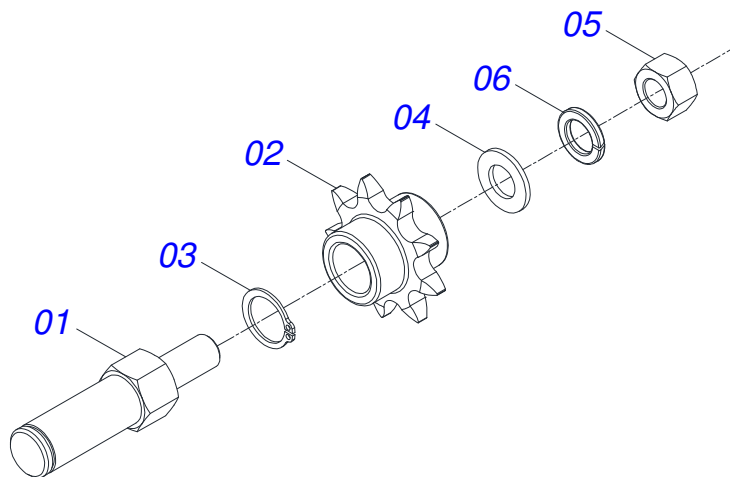
Item	Código	Descrição	QT
032	0521054932	ESTICADOR CORRENTE RODADO	INTEGRAL DRILL 01



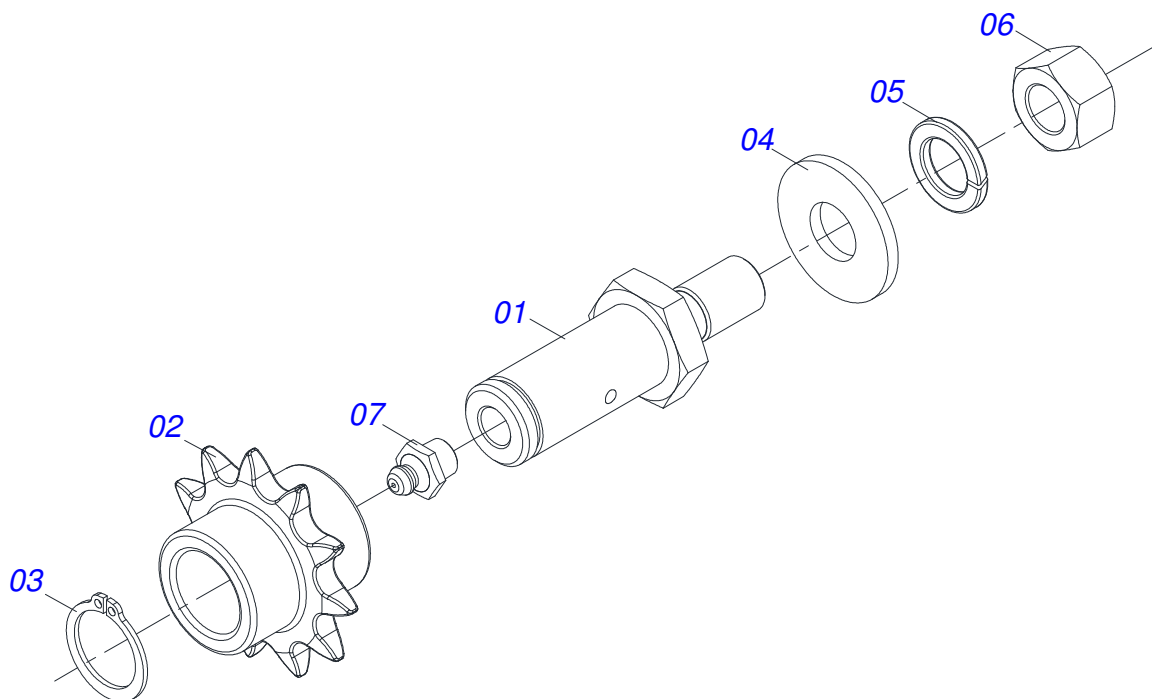
Item	Código	Descrição	QT
001	0581019372	EIXO ESTICADOR 112 INTEGRAL DRILL	01
002	0503031806	ENGR 9Z P5/8 ULTRA	01
003	0503010302	ANEL RET P/EIXO 501019	01
004	0503010060	PORCA S. 1/2 UNC G.5 ZN	01
005	0503011828	ARRUELA LISA 13 X 24 X 2,00 ZN	01



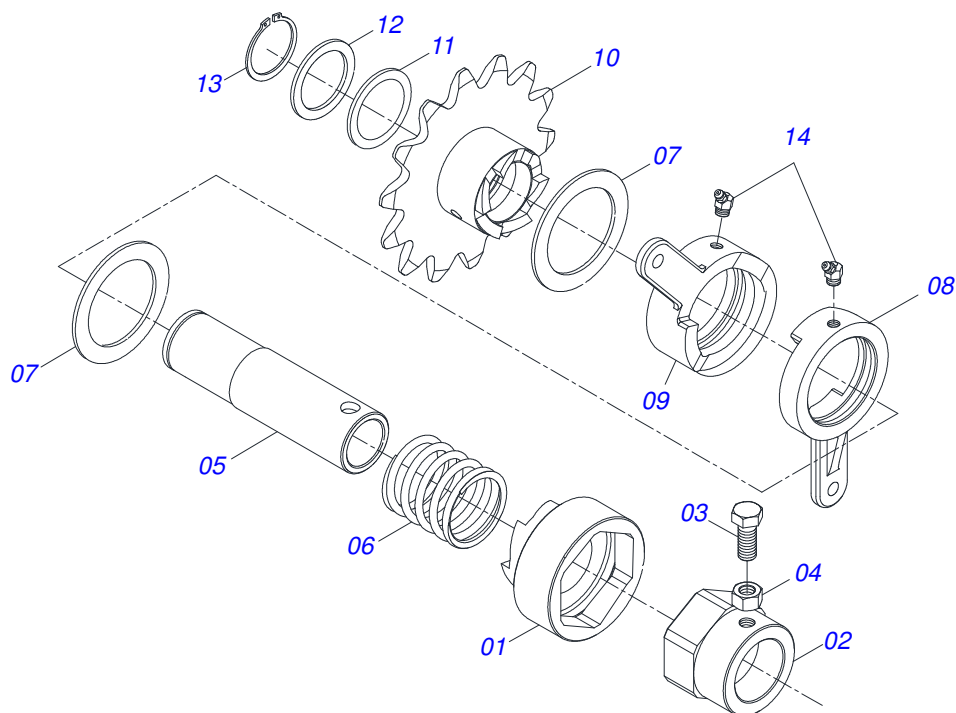
Item	Código	Descrição	QT
001	0502011300	LUVA RODA DENT 25 PST2	02
002	0521055050	MANCAL DUPLO QUADR. 19,05 INTEGRAL DRILL	02
003	0581019373	EIXO Q. 19,05 X 150 C/FUROS INTEGRAL DRILL	01
004	0521069541	RODA DENTADA 20Z P. 5/8 FURO 35,2 INTEGRAL DRILL	02
005	0503012231	CONTRAPINO 1/4 X 3 1G13192 SA	02
006	0501010984	ARRUELA LISA 10,50 X 27 X 3,00 ZN	02
007	0503010025	ARRUELA PRESSAO 3/8 ZN 1K01527	02
008	0503010026	PORCA S. 3/8 UNC G.5 ZN	02
009	0503017813	PARAF 3/8 UNC X 2 CAPQ G.5 ZN	02
010	0581019370	LUVA 42 X Q. 19,3 X 19 INTEGRAL DRILL	01



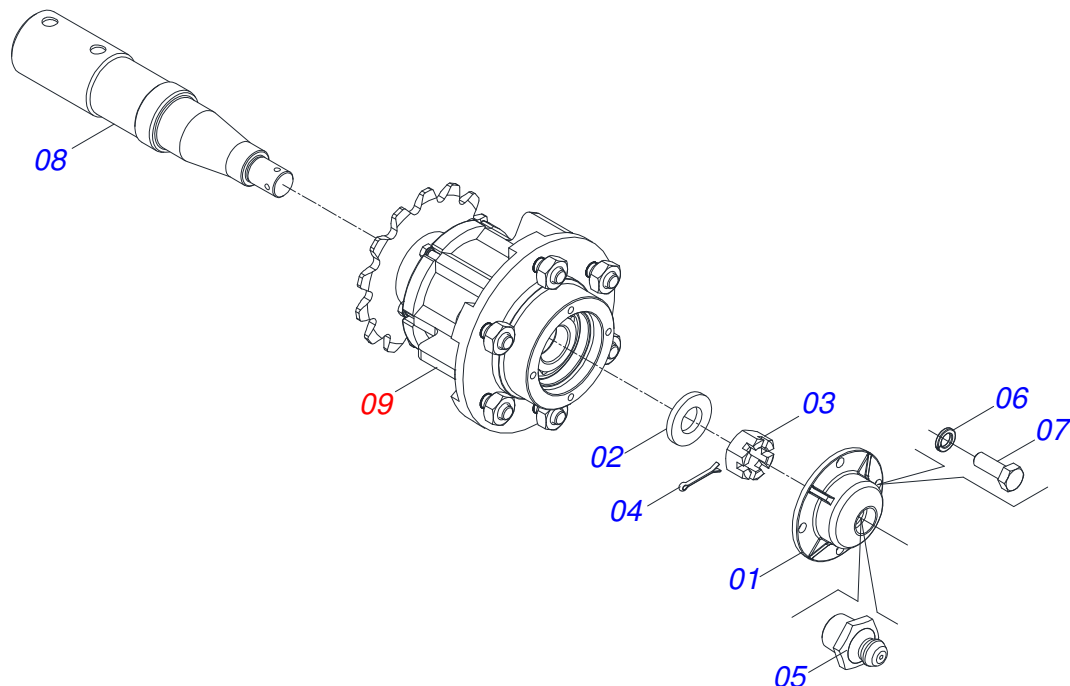
Item	Código	Descrição	QT
001	0581019371	EIXO ESTICADOR 90 INTEGRAL DRILL	01
002	0503031806	ENGR 9Z P5/8 ULTRA	01
003	0503010302	ANEL RET P/EIXO 501019	01
004	0503011828	ARRUELA LISA 13 X 24 X 2,00 ZN	01
005	0503010060	PORCA S. 1/2 UNC G.5 ZN	01
006	0503010019	ARRUELA PRESSAO 1/2 ZN 1K01556	01



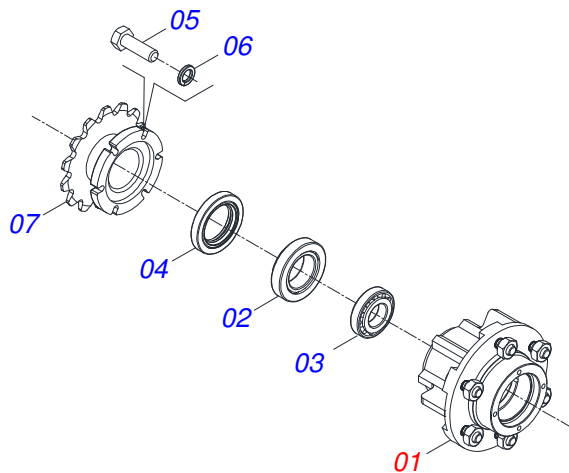
Item	Código	Descrição	QT
001	0511010919	EIXO ESTIC CORR SEM FINA SDA CP	01
002	0503031805	ENGR 11Z P1/2 ULTRA	01
003	0503010302	ANEL RET P/EIXO 501019	01
004	0501010984	ARRUELA LISA 10,50 X 27 X 3,00 ZN	01
005	0503010025	ARRUELA PRESSAO 3/8 ZN 1K01527	01
006	0503010026	PORCA S. 3/8 UNC G.5 ZN	01
007	0503010004	GRAXEIRA 1890 3/8 (1/8 BSP)	01



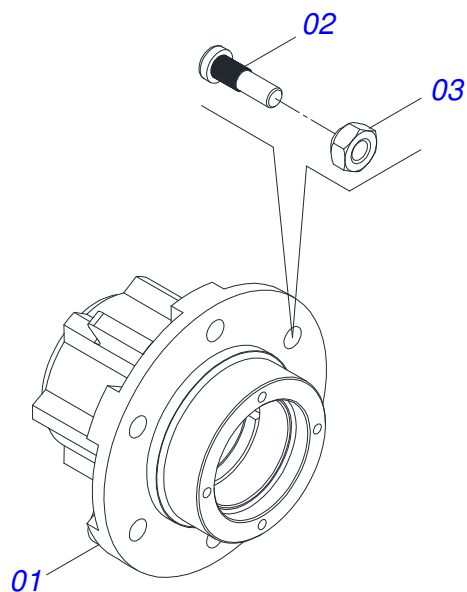
Item	Código	Descrição	QT
01	0502011995	ARRAST EIXO MOTOR ESQ PHT2	01
02	0502011996	LUVA FIX ACIONADOR PHT2	01
03	0503010395	PARAF 1/2 UNC X 1.1/4 CSRT G.5 ZN	01
04	0503010060	PORCA S. 1/2 UNC G.5 ZN	01
05	0521017590	EIXO GUIA ACIONADOR PHT2	01
06	0503030553	MOLA COMPR 59,5 X 63 X 5,50 DIR	01
07	0501019734	ARRUELA LISA 66,50 X 92 X 3,00 SA	02
08	0502010710	CAME DESARM DIR MENOR	01
09	0502010711	CAME DESARM DIR MAIOR	01
10	0502011331	ENGR 14Z P 31,75 C/ARRAST ESQ PST2	01
11	0501019735	ARRUELA LISA 46,10 X 60 X 3,00 SA	01
12	0521017593	ARRUELA LISA 45,50 X 60 X 3,00 ZN	01
13	0503010542	ANEL RET P/EIXO 501045	01
14	0503010003	GRAXEIRA 1845 3/8	02



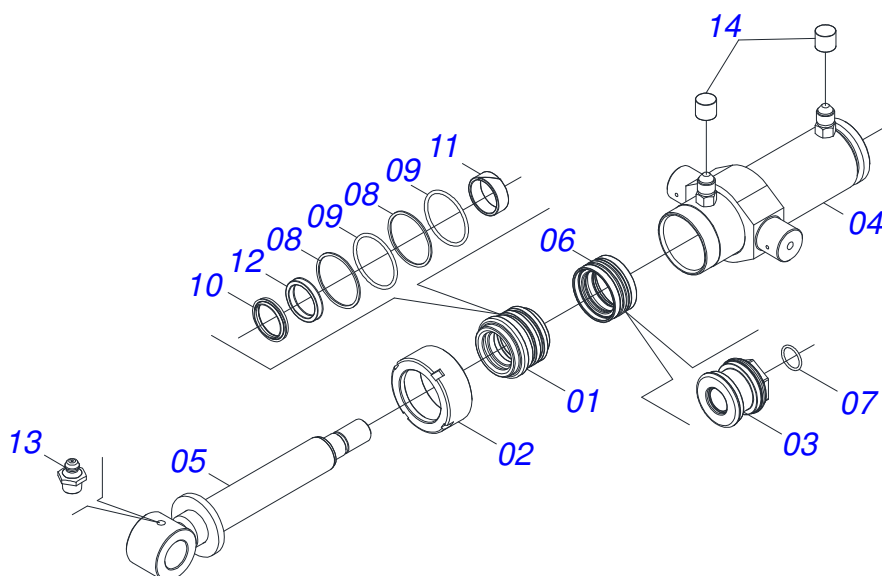
Item	Código	Descrição	QT
001	0502020591	TAMPA PROT 1G72673 PSA	01
002	0501016545	ARRUELA LISA 26 X 50 X 6,30 ZN	01
003	0503030009	PORCA CAST 1 UNS 14FPP X 22 ZN	01
004	0503010018	CONTRAPINO 5/32 X 1.1/2	01
005	0503010002	GRAXEIRA 1800	01
006	0503011444	ARRUELA PRESSAO 5/16 SA	04
007	0503010358	PARAF 5/16 UNC X 7/8 C S G.5 ZN	04
008	0581019339	PONTA EIXO 62 X 312 INTEGRAL DRILL	01
009	0521054921	CAIXA RODADO C/ENGREN. 14Z INTEGRAL DRILL	01



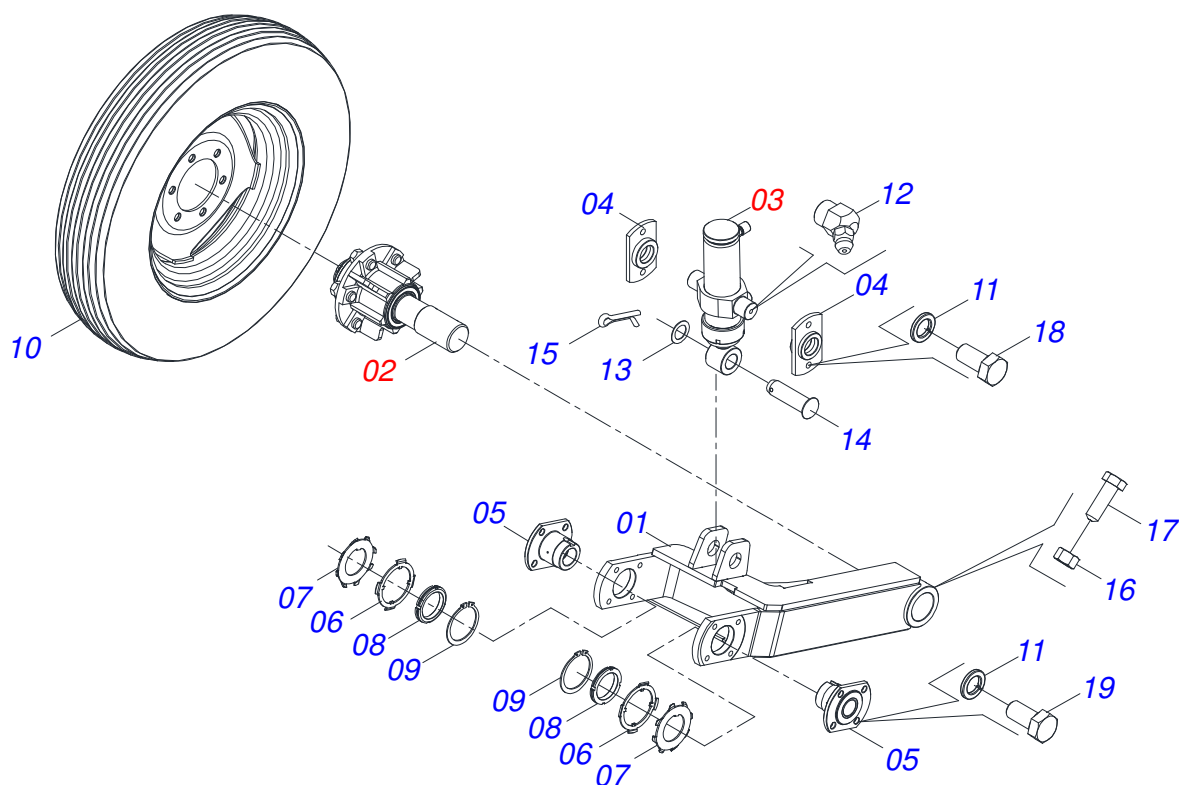
Item	Código	Descrição	QT
001	0501110832	CAIXA RODADO C/PARAF PSA3	01
002	0503010006	ROL 32210 IMP	01
003	0503010037	ROL 30207 IMP	01
004	0503012928	RET 5985-GB	01
005	0503010371	PARAF 5/16 UNC X 1 C S G.5 ZN	06
006	0503011444	ARRUELA PRESSAO 5/16 SA	06
007	0521069536	FLANGE DENTADA 14Z P. 31,75 INTEGRAL DRILL	01



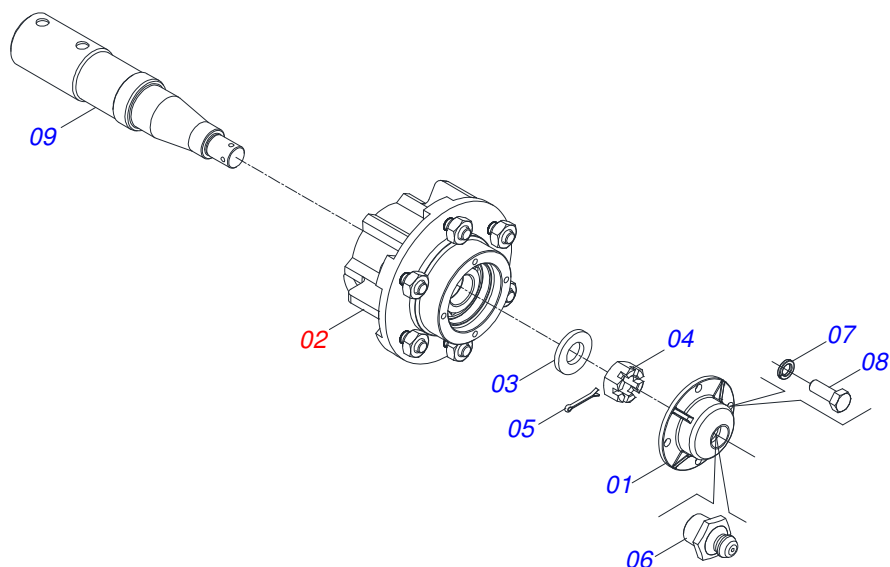
Item	Código	Descrição	QT
001	0502011065	CX RODADO PSA3	01
002	0501010127	PARAF ROD9/16UNFX1.7/8CR G.5 REC ZN	06
003	0503013001	PORCA CONIC 9/16 UNF SEXT 1.1/16 ZN	06



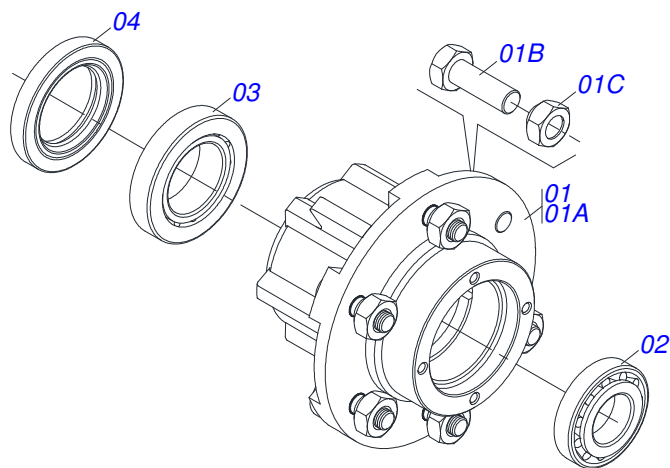
Item	Código	Descrição	QT
001	0581010668	SUPT ANEIS 38,1 X 63,5 DMC	01
002	0502010471	TAMPA MOVEL 63,50	01
003	0502012837	EMBOLO 63,50 X 54	01
004	0521069535	CAMISA 63,50 X 227 INTEGRAL DRILL	01
005	0521069537	HASTE 38,10 X 299 C/LUVA INTEGRAL DRILL	01
006	0503018005	ANEL ZW 106300260 AGEL	01
007	0503011109	ANEL O RING 2-119 N 3006 9B	01
008	0503018163	ANEL BACK-UP 8-228 N 3006-90B	02
009	0503018162	ANEL O RING 2-228 N 3006-90B	02
010	0503010163	ANEL RASPD D-1500	01
011	0503018004	ANEL G.I.1.1/2 X 5/8 - 1755 AGEL	01
012	0503018003	GAXETA 1870-1500-312B POLYMAX	01
013	0503010002	GRAXEIRA 1800	01
014	0503030385	PLUG CILINDRICO N-002	02



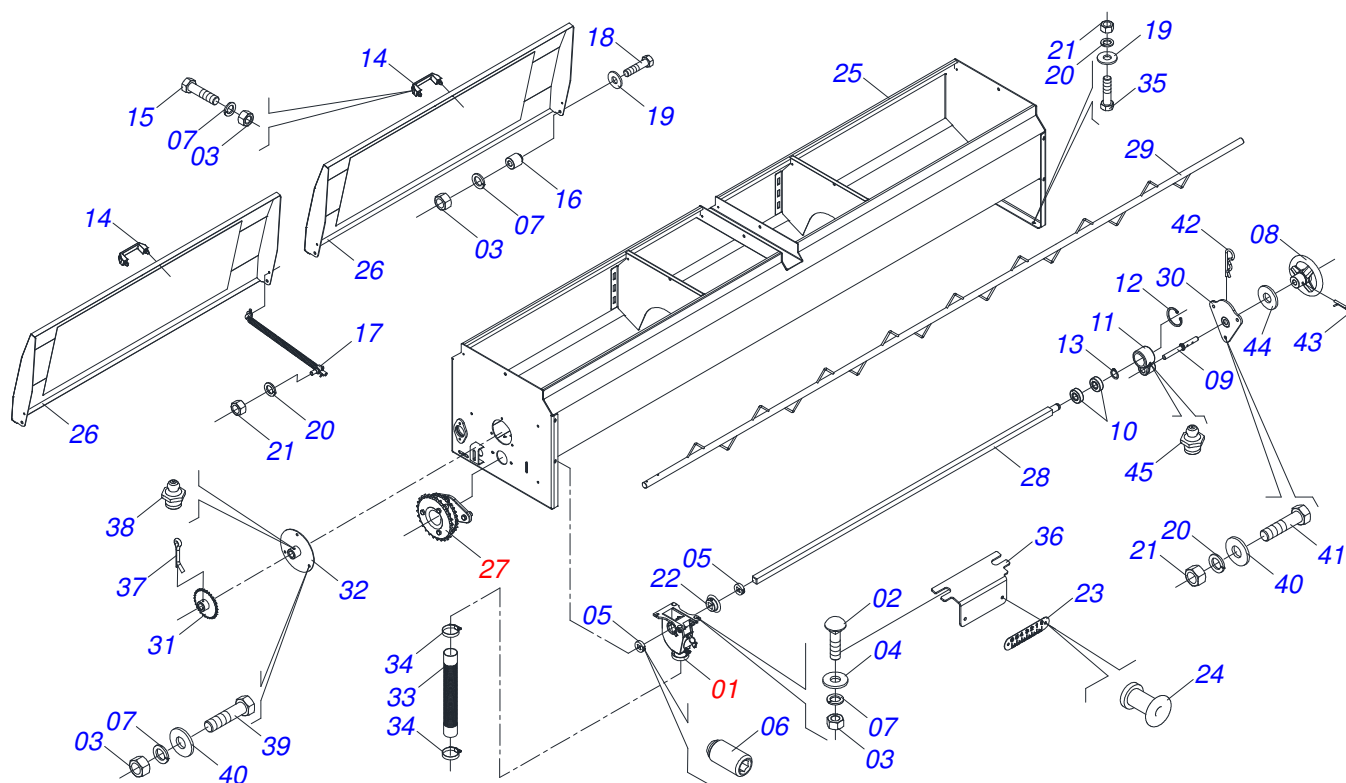
Item	Código	Descrição	QT
001	0521069533	GARFO DIR RODADO INTEGRAL DRILL	01
002	0521054920	RODADO DIR S/PNEU INTEGRAL DRILL	01
003	0521054919	CILINDRO HIDRAULICO 38,1 X 63,50 X 156 X 124 INTEGRAL DRILL	01
004	0521069538	FLANGE FIXADORA MUNHAO INTEGRAL DRILL	02
005	0501110932	MANCAL ARTICULACAO RODADO C/LUVA INTEGRAL DRILL	02
006	0561013022	TRAVA EXT MANCAL RODADO PDCM	02
007	0561013021	TRAVA INT MANCAL RODADO PDCM	02
008	0561013020	PORCA KM 12 C/RASGO	02
009	0503010398	ANEL RET P/EIXO 501082	02
010	0503060094	RODA C/ PNEU 600 X 16- 6L COMPL	01
011	0503010019	ARRUELA PRESSAO 1/2 ZN 1K01556	12
012	0503010003	GRAXEIRA 1845 3/8	02
013	0501019435	ARRUELA LISA 32 X 50 X 1,50	01
014	0511011887	EIXO JUNCAO 31,75 X 110 FURO 95 ZN SDA2	01
015	0503010523	CONTRAPINO 1/4 X 2 1G13201	01
016	0503010060	PORCA S. 1/2 UNC G.5 ZN	02
017	0503030678	PARAF 1/2 UNC X 1.1/2 CSPC G.5 ZN	02
018	0503010834	PARAF 1/2 UNC X 1 C S G.5 ZN	04
019	0503010311	PARAF 1/2 UNF X 1.1/4 C S G.5 ZN	08



Item	Código	Descrição	QT
001	0502020591	TAMPA PROT 1G72673 PSA	01
002	0501051142	CAIXA RODADO C/ROL DCA S-0996	01
003	0501016545	ARRUELA LISA 26 X 50 X 6,30 ZN	01
004	0503030009	PORCA CAST 1 UNS 14FPP X 22 ZN	01
005	0503010018	CONTRAPINO 5/32 X 1.1/2	01
006	0503010002	GRAXEIRA 1800	01
007	0503011444	ARRUELA PRESSAO 5/16 SA	04
008	0503010358	PARAF 5/16 UNC X 7/8 C S G.5 ZN	04
009	0581019339	PONTA EIXO 62 X 312 INTEGRAL DRILL	01



Item	Código	Descrição	QT
01	0501110728	CX ROD C/PARAF DCA	01
01A	0502011121	CX RODADO DCA2 5500 MC	01
01B	0501010127	PARAF ROD9/16UNFX1.7/8CR G.5 REC ZN	06
01C	0503010035	PORCA CONICA 9/16 UNF ZN	06
02	0503010037	ROL 30207 IMP	01
03	0503010006	ROL 32210 IMP	01
04	0503012928	RET 5985-GB	01



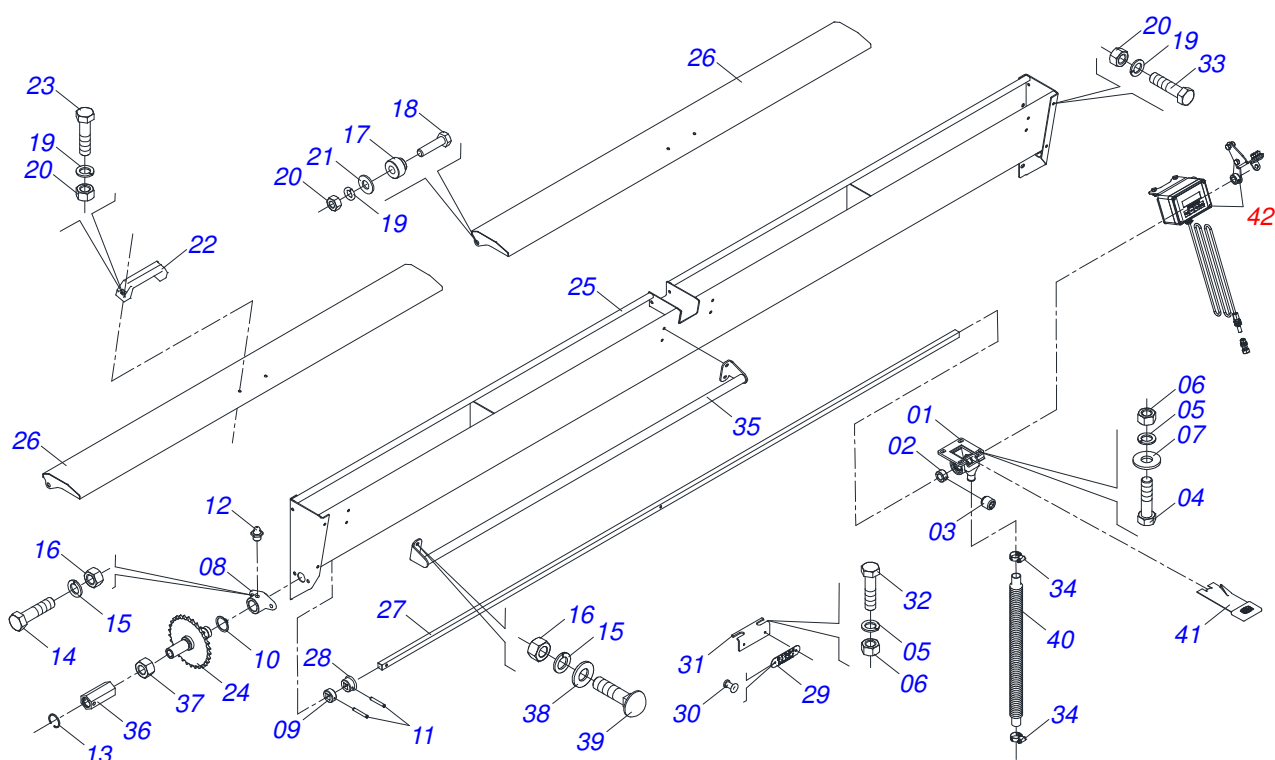
Item	Código	Descrição	QT
001	0503032990	CAIXA DISTR SEM COMPL PLASAGRO	17
002	0503011953	PARAF 5/16 UNC X 1 CAPQ G.2 ZN	68
003	0503010337	PORCA S. 5/16 UNC G.5 ZN	82
004	0501010694	ARRUELA LISA 8,50 X 18 X 1,50 ZN	78
005	0571017642	LUVA TRAVA CX DISTRIB SEM SDA FLEX	34
006	0503017021	PARAF ALLEN S/CAB M8 X 1,25 X 16	35
007	0503010179	ARRUELA PRESSAO 5/16 ZN 1K01528	82
008	0551019597	VOLANTE 3 RAIOS V3R 140 SDA CP	01
009	0541015305	FUSO VOLANTE SDA CP	01
010	0503012882	ROL 6202 2RS1	02
011	0502012325	MANCAL REG SEM SDA CP S-0105	01
012	0503011945	ANEL RET P/FURO 502035	01
013	0503012104	ANEL RET P/EIXO 501015	01
014	0503011907	ALCA NYLON PMC 594-S	02
015	0503010363	PARAF 5/16 UNC X 1 C S G.2 ZN	04
016	0521011116	LUVA ARTIC TAMPA PDC S-0198	04
017	0501051927	EIXO ARTIC TAMPA COMPL PDC S-0498	04
018	0503010421	PARAF 5/16 UNC X 1.1/2 C S G.2 ZN	04
019	0501010984	ARRUELA LISA 10,50 X 27 X 3,00 ZN	16
020	0503010025	ARRUELA PRESSAO 3/8 ZN 1K01527	13
021	0503010026	PORCA S. 3/8 UNC G.5 ZN	13
022	0571017641	DOSADOR MAIOR SDA FLEX 29	01
023	0503030886	ESCALA ALUMINIO DOSAGEM SEM 0A6 SDA	01
024	0503010001	REBITE POP AD 423 3,2 X 5,5	02
025	0521069544	CAIXA SEMENTE 1275 TATU INTEGRAL DRILL	01
026	0521069545	TAMPA CX SEM INTEGRAL DRILL	02
027	0521054908	MANCAL CX SEM C/CARRETEL INTEGRAL DRILL	01
028	0581019325	EIXO QUADRO SEM 15,88 x 3215 INTEGRAL DRILL	01
029	0521069529	MEXEDOR CX SEM INTEGRAL DRILL	01
030	0521069526	SUPT VOLANTE INTEGRAL DRILL	01
031	0501068515	ENGR 30Z PSA3	01



TATU INTEGRAL DRILL
CAIXA SEM COMPL INTEGRAL DRILL

Página 20
0521054945

Item	Código	Descrição	QT
032	0501068514	MANCAL MEXEDOR LAT PSA3	02
033	0503030408	MANGOTE 2X2X390 PST2E PST3 ULTR COP	17
034	0503010246	ABRAC 2 A 2.1/2 51-64 LARG. 14MM	34
035	0503010751	PARAF 3/8 UNC X 1.1/4 C S G.5 ZN	06
036	0581019326	SUPT ESCALA SEM INTEGRAL DRILL	01
037	0503010571	CONTRAPINO 1/4 X 1.1/2	02
038	0503010002	GRAXEIRA 1800	02
039	0503010358	PARAF 5/16 UNC X 7/8 C S G.5 ZN	06
040	0501013518	ARRUELA LISA 10,50 X 24 X 1,50 ZN	03
041	0503010237	PARAF 3/8 UNC X 1 C S G.5 ZN	03
042	0503031035	CUPILHA 6 X 88	01
043	0503012215	CONTRAPINO 5/16 X 2.1/2 1G13132 ZN	01
044	0511015346	ARRUELA LISA 26 X 41,50 X 1,50 ZN	01
045	0503010691	GRAXEIRA 1/4 NF	01



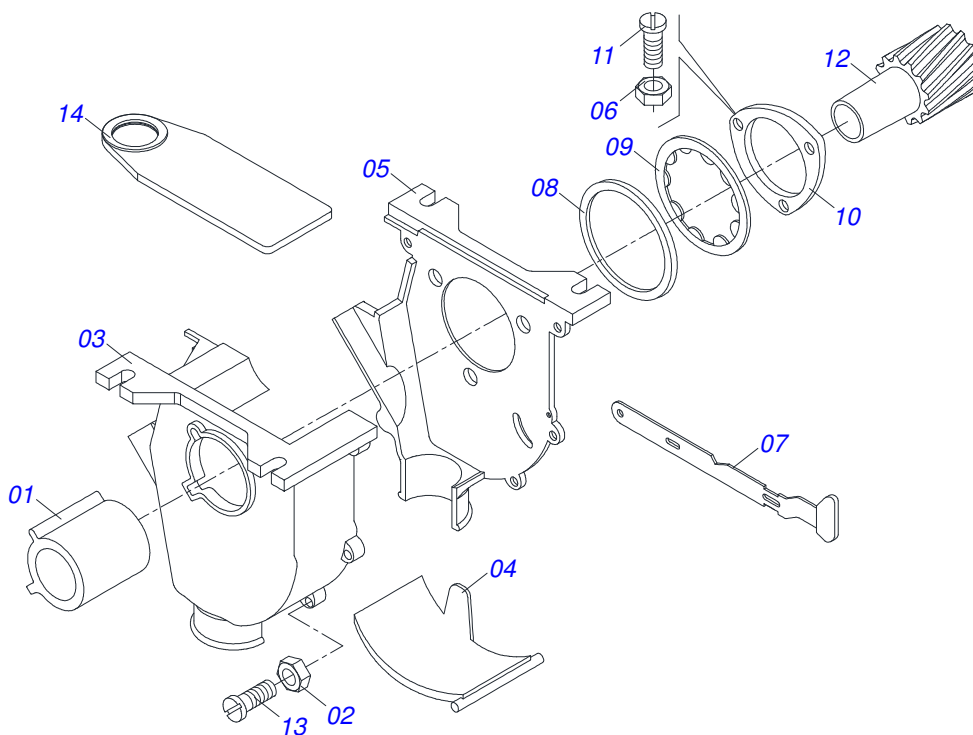
Item	Código	Descrição	QT
001	0503060150	DISTRIBUIDOR SEM FINA PL SDA2/E	17
002	0571018305	LUVA TRAVA CAIXA DISTR SEM FIA SDA FLEX 23	34
003	0503015779	PARAF ALLEN S/C 5/16 UNF X 5/16 G.2	34
004	0503010519	PARAF 1/4 UNC X 5/8 C S G.2 ZN	68
005	0503010143	ARRUELA PRESSAO 1/4 ZN 1K01518	68
006	0503010144	PORCA S. 1/4 UNC G.5 ZN	70
007	0511017303	ARRUELA LISA 7X15X1,50 ZN 1K01248	68
008	0502010901	MANCAL AGR CX SEM FINA SDA2	01
009	0502011081	LUVA ARRAST P/EIXO Q 3/8 SDA2	01
010	0503011335	ANEL RET P/FURO 502024	01
011	0503010838	PINO ELAST 701060 3 X 20	02
012	0503010002	GRAXEIRA 1800	01
013	0503010406	ANEL RET P/EIXO 501025	01
014	0503010237	PARAF 3/8 UNC X 1 C S G.5 ZN	02
015	0503010025	ARRUELA PRESSAO 3/8 ZN 1K01527	06
016	0503010026	PORCA S. 3/8 UNC G.5 ZN	06
017	0521010223	BUCHA TAMP3 CX PSH3 15	04
018	0503010365	PARAF 5/16 UNC X 1.1/4 C S G.5 ZN	04
019	0503010179	ARRUELA PRESSAO 5/16 ZN 1K01528	16
020	0503010337	PORCA S. 5/16 UNC G.5 ZN	16
021	0501010694	ARRUELA LISA 8,50 X 18 X 1,50 ZN	04
022	0503011907	ALCA NYLON PMC 594-S	02
023	0503010240	PARAF 5/16 UNC X 3/4 C S G.2 ZN	04
024	0521069527	CARRETEL RODA DENTADA (ROSCA ESQ.) INTEGRAL DRILL	01
025	0521069530	CAIXA SEM FINA 3210 INTEGRAL DRILL	01
026	0521069528	TAMPA CX SEM FINA INTEGRAL DRILL	02
027	0581019333	EIXO CX SEM FINA 3400 INTEGRAL DRILL	01
028	0503032076	DOSADOR MENOR SDA3/E	01
029	0503030885	ESCALA ALUMINIO DOSAGEM SEM 0A4 SDA	01
030	0503010001	REBITE POP AD 423 3,2 X 5,5	02
031	0531018938	SUPT ESC SEM FINA SDA3/E	01



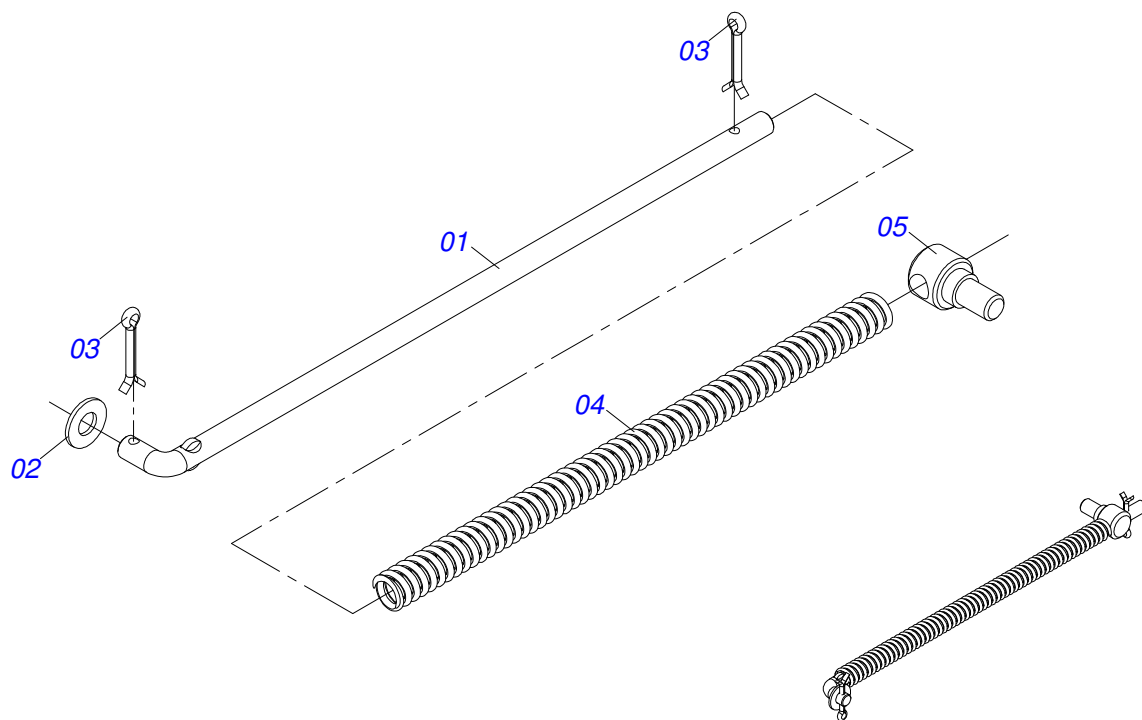
TATU INTEGRAL DRILL
CAIXA SEM FINA COMPL 1275 TATU INTEGRAL DRILL

Página 21
0521054916

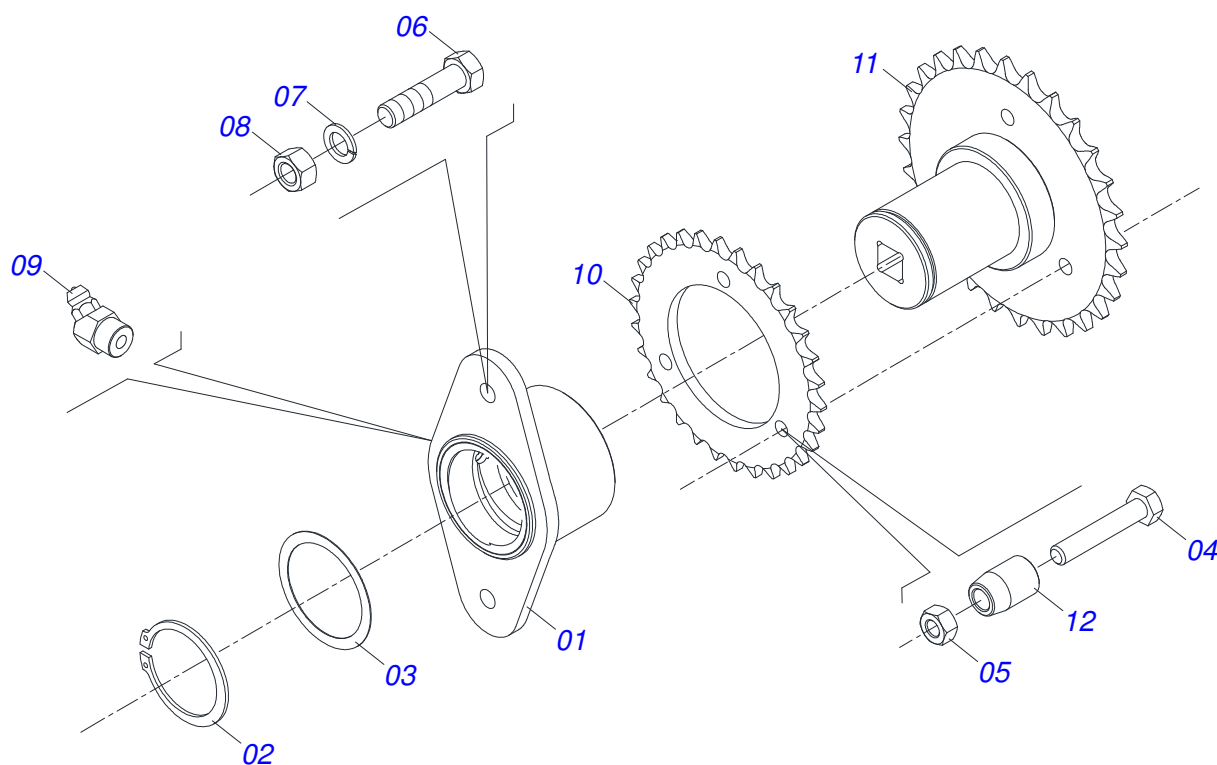
Item	Código	Descrição	QT
032	0503010298	PARAF 1/4 UNC X 1/2 C S G.2 1K04021 ZN	02
033	0503016506	PARAF 5/16 UNC X 3/4 C S G.5 ZN	08
034	0503011342	ABRAC 3/4 A 1 LARG. 9MM	34
035	0501069926	CORRIMAO 1375 PSA3 19	02
036	0531015345	REGULAGEM SEM FINA R ESQ SDT 5000	01
037	0531015347	REGD SEMENTE FINA R ESQ SDT 5000	01
038	0501013518	ARRUELA LISA 10,50 X 24 X 1,50 ZN	04
039	0501011643	PARAF 3/8 UNC X 1 C A PQ G.2 ZN	04
040	0503030616	MANGOTE 17 X 17 X 400 PSA3	17
041	0503050042	INTERR CX DISTR SEM FINA	17
042	0909095058	HECTARIMETRO ELETRONICO COMPLETO	01



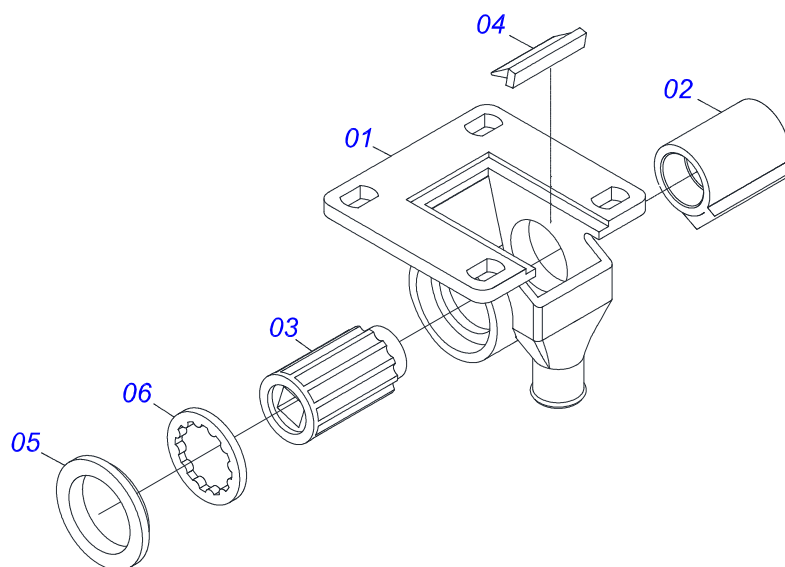
Item	Código	Descrição	QT
01	0503015222	BUCHA ALETADA 851006	01
02	0503014540	PORCA M6 X 1,00 1K02419	01
03	0503015223	CAPA MAIOR 857001	01
04	0503015224	RAMPA DOSAGEM 851004	01
05	0503015225	CAPA MENOR 851002	01
06	0503011397	PORCA M5 X 0,80 ZN	01
07	0503015226	REGULADOR DOSAGEM 851004	01
08	0503015227	ANEL GRAFITADO 851010	01
09	0503015228	ARRUELA DENTADA 851011	01
10	0503015229	CAPA ARRUELA DENTADA 851012	01
11	0503015230	PARAF M 5 X 8 C C 8.8 44200 ZN	01
12	0503015231	ROTOR 851014	01
13	0503015232	PARAF M 6 X 12 C C 8.8 442009 ZN	01
14	0503015233	TAMPA 851005	01



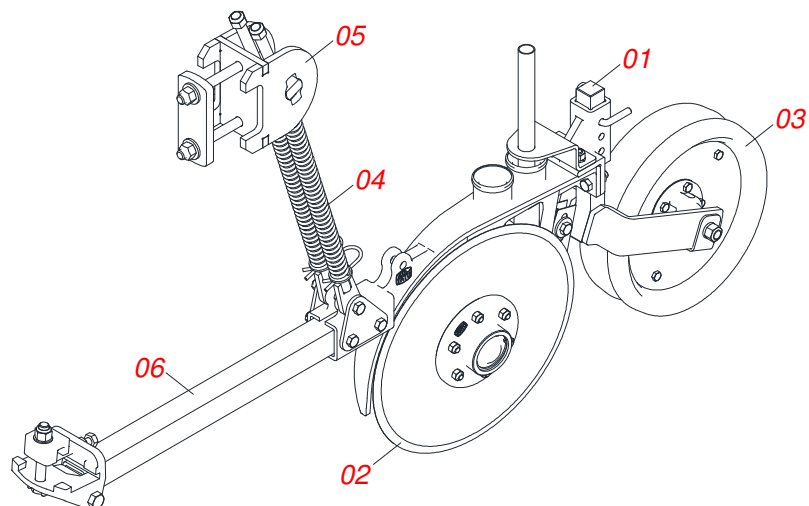
Item	Código	Descrição	QT
01	0521011120	EIXO ARTIC TAMPA PDC S-0198	01
02	0501010694	ARRUELA LISA 8,50 X 18 X 1,50 ZN	01
03	0503010140	CONTRAPINO 1/8 X 3/4	02
04	0503031329	MOLA COMPR 9 X 2,5 X 295	01
05	0521011117	EIXO MOLA ARTIC 1G138540 PDC S-0198	01



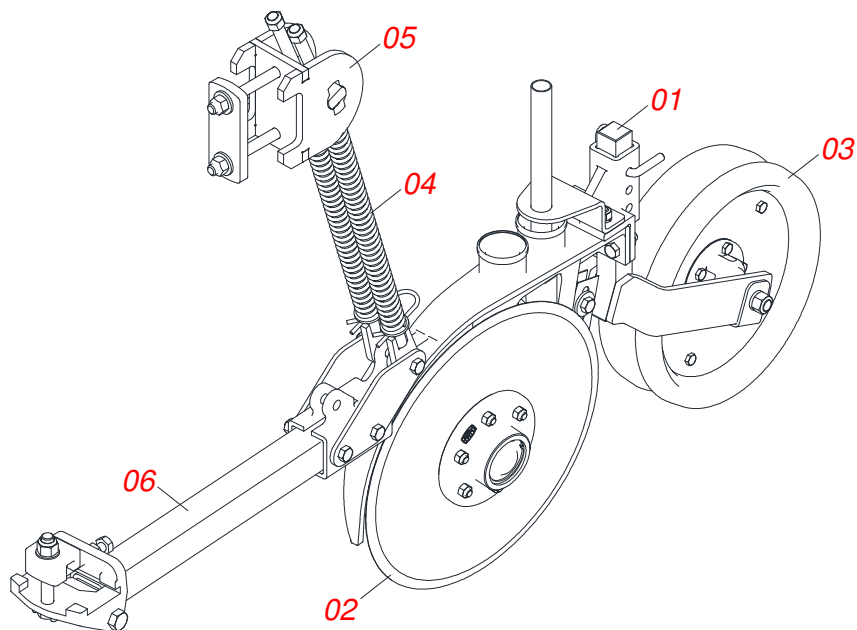
Item	Código	Descrição	QT
001	0501110250	MANCAL CXS PSA3	01
002	0503010372	ANEL RET P/EIXO 501050	01
003	0503030832	ARRUELA LISA 50 X 61,50 X 0,50 ZN	01
004	0503010397	PARAF 5/16 UNC X 1.3/4 C S G.2 ZN	03
005	0503010337	PORCA S. 5/16 UNC G.5 ZN	03
006	0503010237	PARAF 3/8 UNC X 1 C S G.5 ZN	02
007	0503010025	ARRUELA PRESSAO 3/8 ZN 1K01527	02
008	0503010026	PORCA S. 3/8 UNC G.5 ZN	02
009	0503010003	GRAXEIRA 1845 3/8	01
010	0581019329	ENGRENAGEM 30Z P. 1/2 FURO 75 INTEGRAL DRILL	01
011	0521069506	CARRETEL C/ENGREN 28Z P. 15,87 INTEGRAL DRILL	01
012	0581019327	LUVA 8,5 X 16 X 23,5 INTEGRAL DRILL	03



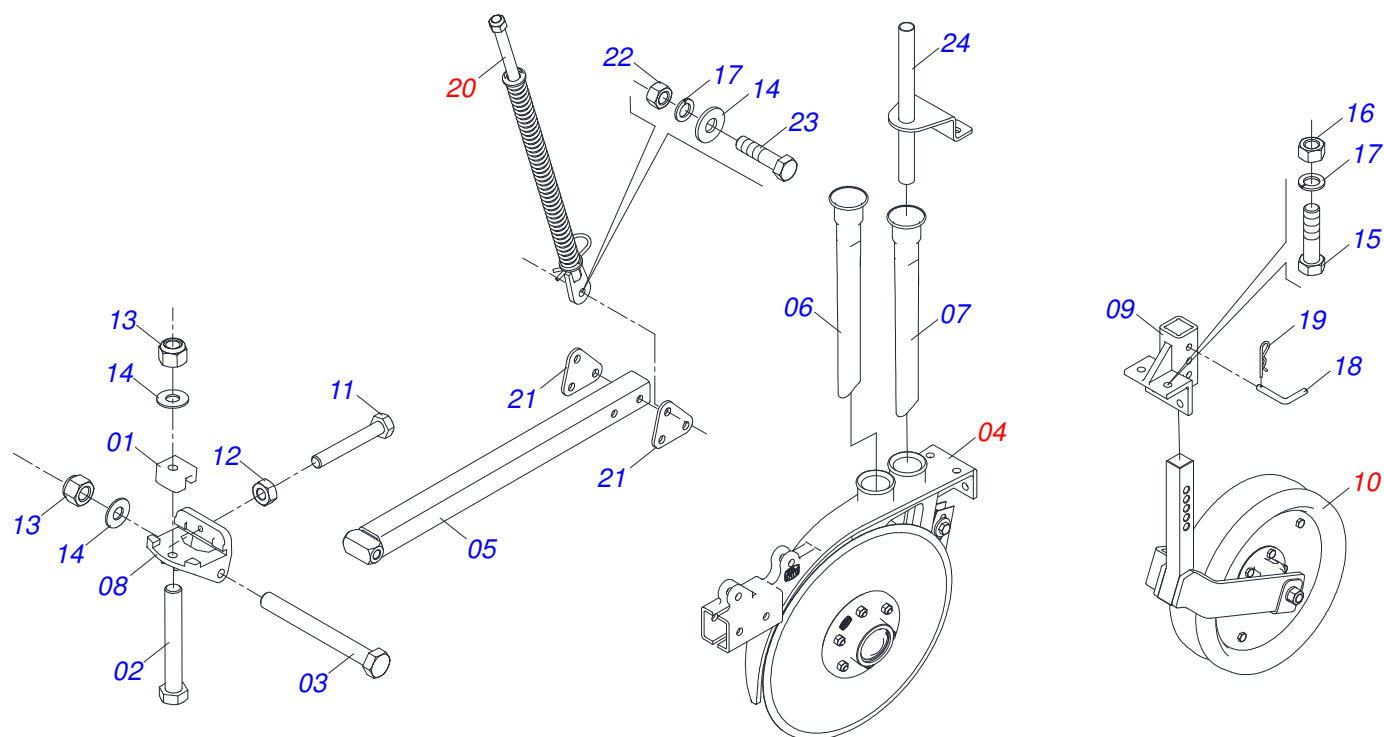
Item	Código	Descrição	QT
01	0503030706	CX DISTR SEM PASTAGEM	01
02	0503030705	GUIA ROTOR 24,5 SDA2	01
03	0503030701	ROTOR 24,5	01
04	0503030702	SUPLEM CX DISTRIB	01
05	0503030704	LUVA APOIO ARRUELA MOVEL	01
06	0503030703	ARRUELA MOVEL ROTOR 24,5 SDA2 SA	01



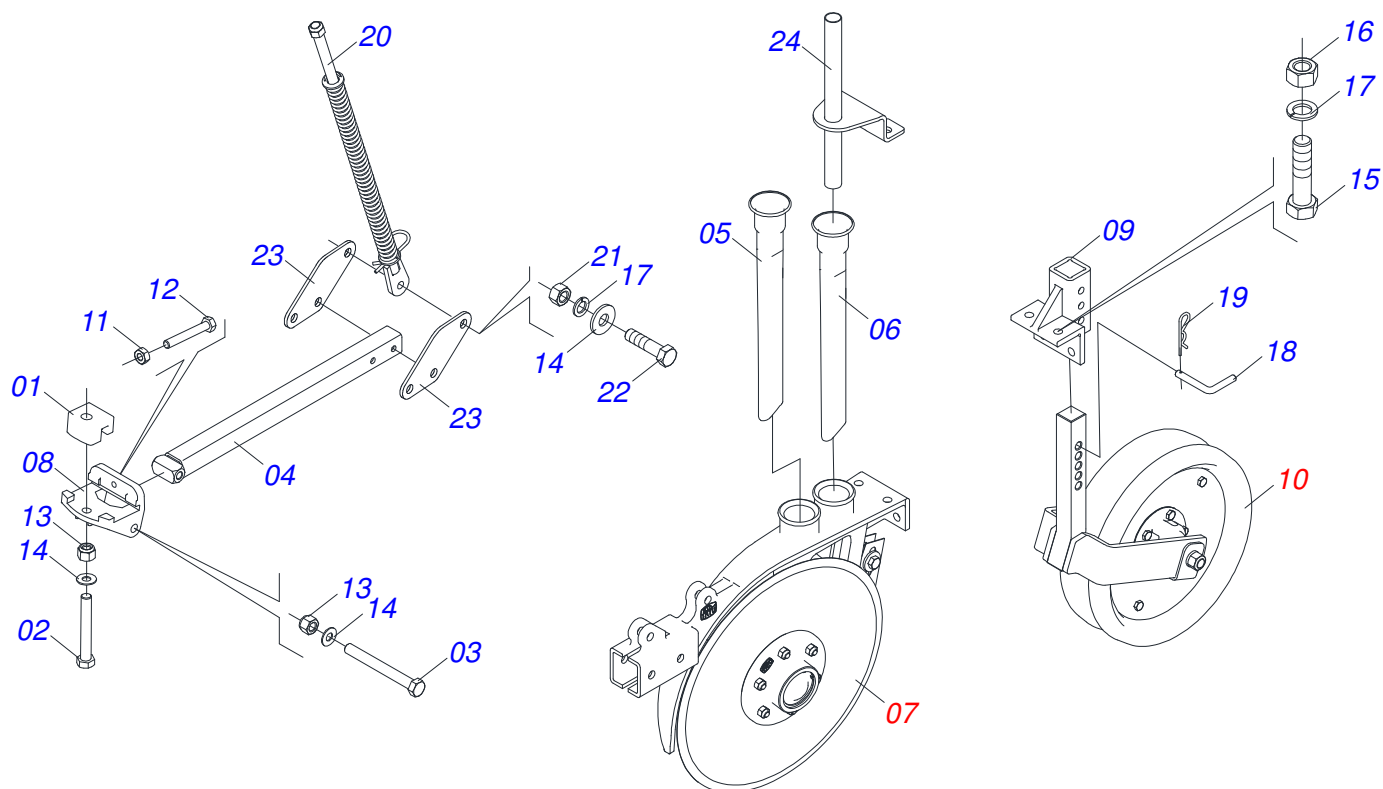
Item	Código	Descrição	QT
01	0521054943	LINHA LONGA D.D.D. 12 X 13 CONCAVA	01
02	0521054939	D.D.D. SEM 12 X 13 INTEGRAL DRILL	01
03	0521054941	RODA COMPACTADORA CONCAVA COMPL	01
04	0521054942	VARAO MOLA INTEGRAL DRILL	02
05	0909095061	CONJUNTO REGULADOR MOLA DUPLA LINHA	01
06	0909095062	CONJUNTO BRAÇO DA LINHA MAIOR	01



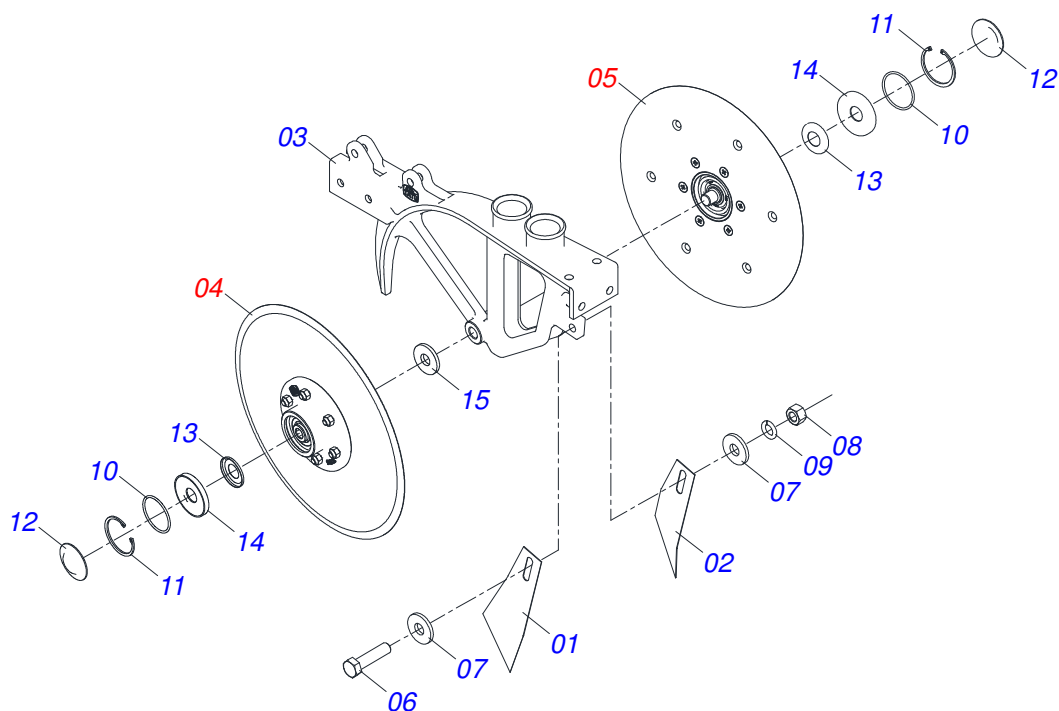
Item	Código	Descrição	QT
01	0521054944	LINHA CURTA D.D.D. 12 X 13 CONCAVA	01
02	0521054939	D.D.D. SEM 12 X 13 INTEGRAL DRILL	01
03	0521054941	RODA COMPACTADORA CONCAVA COMPL	01
04	0521054942	VARAO MOLA INTEGRAL DRILL	02
05	0909095061	CONJUNTO REGULADOR MOLA DUPLA LINHA	01
06	0909095063	CONJUNTO BRAÇO DA LINHA MENOR	01



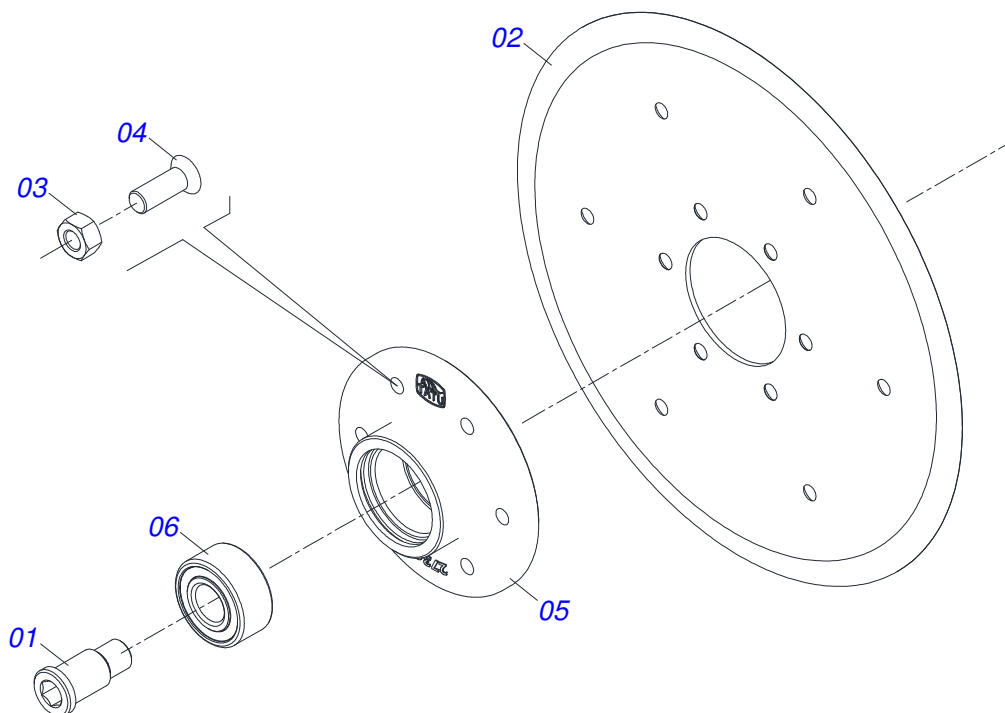
Item	Código	Descrição	QT
001	0502010358	PRESILHA FIX LINHA PSH	01
002	0503010752	PARAF 1/2 UNC X 3.1/2 C S G.5 ZN	01
003	0503010706	PARAF 1/2 UNC X 4.1/2 C S G.5 ZN	01
004	0521054939	D.D.D. SEM 12 X 13 INTEGRAL DRILL	01
005	0521069550	BRACO LINHA MAIOR INTEGRAL DRILL	01
006	0503030338	BOCAL ADB E SEM PSA3	02
007	0521069551	BOCAL SEM FINA INTEGRAL DRILL	01
008	0502010693	SUPT ARTIC LINHA PSA3	01
009	0502011682	FIXD RODA COMPACT PSA3 S-0499	01
010	0521054941	RODA COMPACTADORA CONCAVA COMPL	01
011	0503013082	PARAF M10 X 1,5 X 70 C S R T 8.8 ZN	01
012	0503011051	PORCA M10 X 1,50 ZN 1K02831	01
013	0503010589	PORCA S. AUTOTRAV C/NYLON 1/2 UNC ALTA G.5 ZN	02
014	0501013518	ARRUELA LISA 10,50 X 24 X 1,50 ZN	05
015	0503012444	PARAF 3/8 UNF X 1.1/4 C S G.5 ZN	04
016	0503010208	PORCA S. 3/8 UNF G.5 ZN	04
017	0503010025	ARRUELA PRESSAO 3/8 ZN 1K01527	07
018	0521014193	TRAVA RODA COMPACT PSA3 S-0499 ZN	01
019	0503030168	CUPILO 3 X 50 SDA 11/6	01
020	0521054942	VARAO MOLA INTEGRAL DRILL	02
021	0581019414	ORELHA MOLA LINHA LONGA INTEGRAL DRILL	02
022	0503010026	PORCA S. 3/8 UNC G.5 ZN	03
023	0503010765	PARAF 3/8 UNC X 3 C S G.5 ZN	03
024	0581019413	CORPO BOCAL SEM FINA 150 INTEGRAL DRILL	01



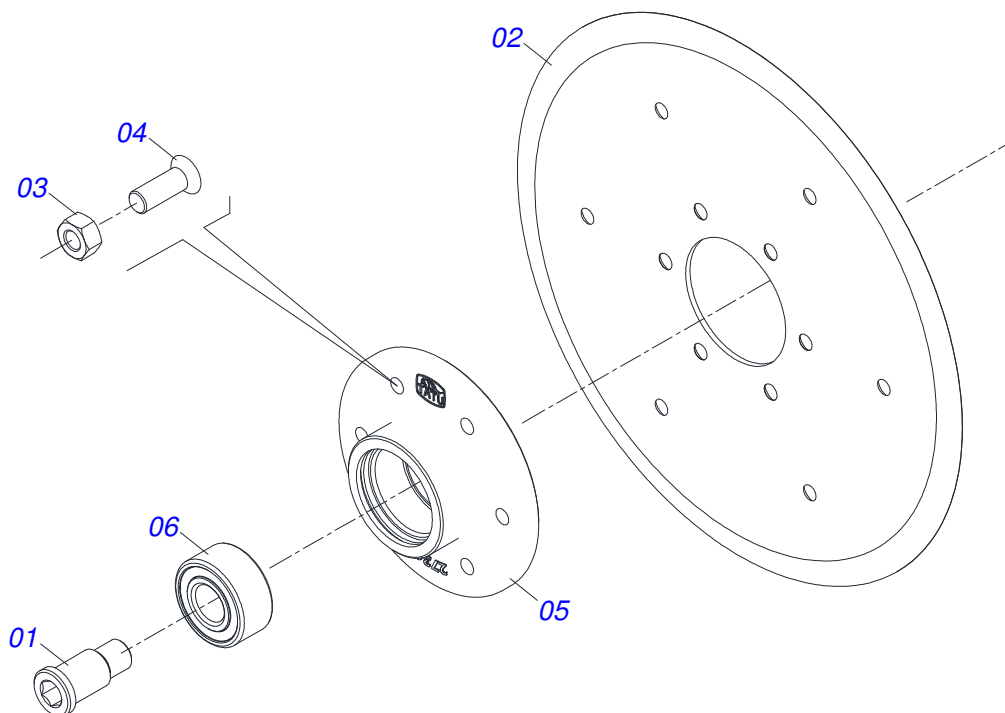
Item	Código	Descrição	QT
001	0502010358	PRESILHA FIX LINHA PSH	01
002	0503010752	PARAF 1/2 UNC X 3.1/2 C S G.5 ZN	01
003	0503010706	PARAF 1/2 UNC X 4.1/2 C S G.5 ZN	01
004	0521069554	BRACO LINHA MENOR INTEGRAL DRILL	01
005	0503030338	BOCAL ADB E SEM PSA3	02
006	0521069551	BOCAL SEM FINA INTEGRAL DRILL	01
007	0521054939	D.D.D. SEM 12 X 13 INTEGRAL DRILL	01
008	0502010693	SUPT ARTIC LINHA PSA3	01
009	0502011682	FIXD RODA COMPACT PSA3 S-0499	01
010	0521054941	RODA COMPACTADORA CONCAVA COMPL	01
011	0503011051	PORCA M10 X 1,50 ZN 1K02831	01
012	0503013082	PARAF M10 X 1,5 X 70 C S R T 8.8 ZN	01
013	0503010589	PORCA S. AUTOTRAV C/NYLON 1/2 UNC ALTA G.5 ZN	02
014	0501013518	ARRUELA LISA 10,50 X 24 X 1,50 ZN	05
015	0503012444	PARAF 3/8 UNF X 1.1/4 C S G.5 ZN	04
016	0503010208	PORCA S. 3/8 UNF G.5 ZN	04
017	0503010025	ARRUELA PRESSAO 3/8 ZN 1K01527	07
018	0521014193	TRAVA RODA COMPACT PSA3 S-0499 ZN	01
019	0503030168	CUPILO 3 X 50 SDA 11/6	01
020	0521054942	VARAO MOLA INTEGRAL DRILL	02
021	0503010026	PORCA S. 3/8 UNC G.5 ZN	03
022	0503010765	PARAF 3/8 UNC X 3 C S G.5 ZN	03
023	0581019403	ORELHA MOLA LINHA CURTA INTEGRAL DRILL	02
024	0581019413	CORPO BOCAL SEM FINA 150 INTEGRAL DRILL	01



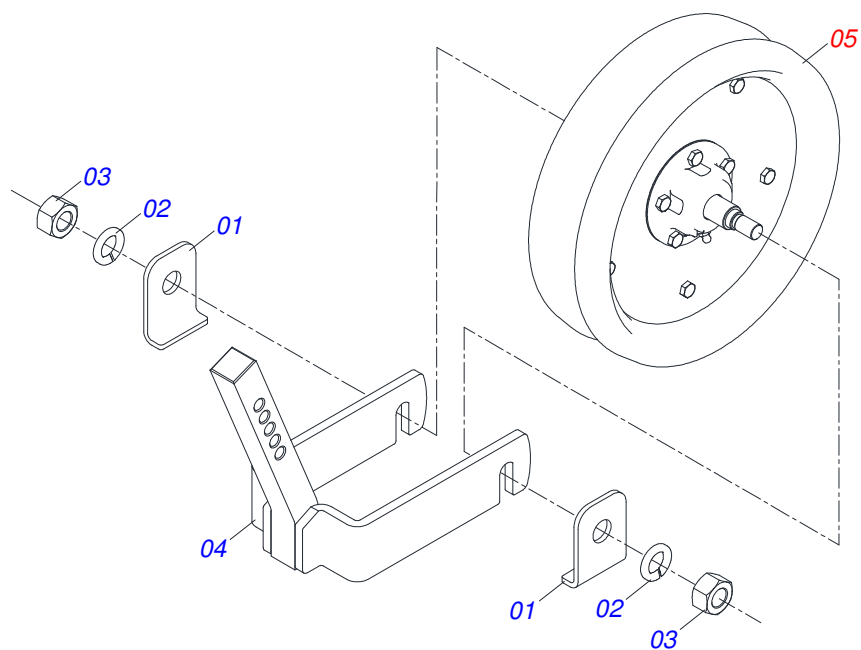
Item	Código	Descrição	QT
001	0501017541	LIMP DD DIR PST2	01
002	0501017542	LIMP DD ESQ PST2	01
003	0581019420	SUPT DISCO DUPLO INTEGRAL DRILL	01
004	0521054938	CUBO BAIXO DIR C/DISCO 12 INTEGRAL DRILL	01
005	0521054940	CUBO BAIXO ESQ C/DISCO 13 INTEGRAL DRILL	01
006	0503010849	PARAF 3/8 UNC X 1.1/2 C S G.5 ZN	01
007	0501010984	ARRUELA LISA 10,50 X 27 X 3,00 ZN	02
008	0503010026	PORCA S. 3/8 UNC G.5 ZN	01
009	0503010025	ARRUELA PRESSAO 3/8 ZN 1K01527	01
010	0503014679	ANEL O RING 2-134	02
011	0503015081	ANEL RET P/FURO 502052	02
012	0571011152	TAMPA CUBO DDD MENOR SPA	02
013	0503034055	ANEL RET F-110390 AV NILOS	02
014	0581019215	PORTA PO 58,50 X 20,20 X 7,50 CONTR C/ROSCA	02
015	0521012763	ARRUELA LISA 16 X 30 X 0,50 ZN	01



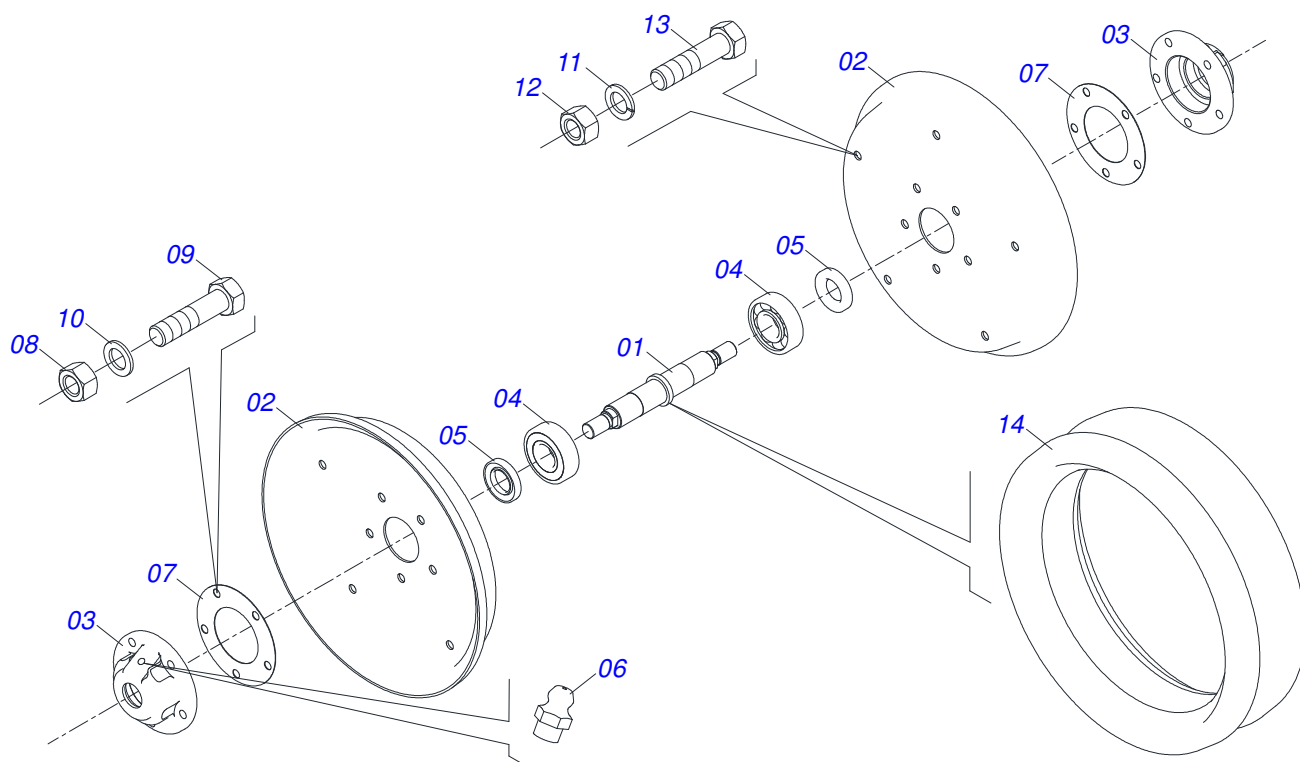
Item	Código	Descrição	QT
001	0503034829	EIXO DIR CUBO DISCO 12 1275 TATU INTEGRAL DRILL	01
002	0603011024	DPL12X3 C1,2AFSFR68+6FR+6FR D323	01
003	0503010337	PORCA S. 5/16 UNC G.5 ZN	06
004	0503010546	PARAF 5/16UNCX7/8 CE PHILLIPS G5 ZN	06
005	0581019410	CUBO BAIXO D.D.D. SEM INTEGRAL DRILL	01
006	0503019342	ROL 5204 KP52 R A116 (PEER)	01



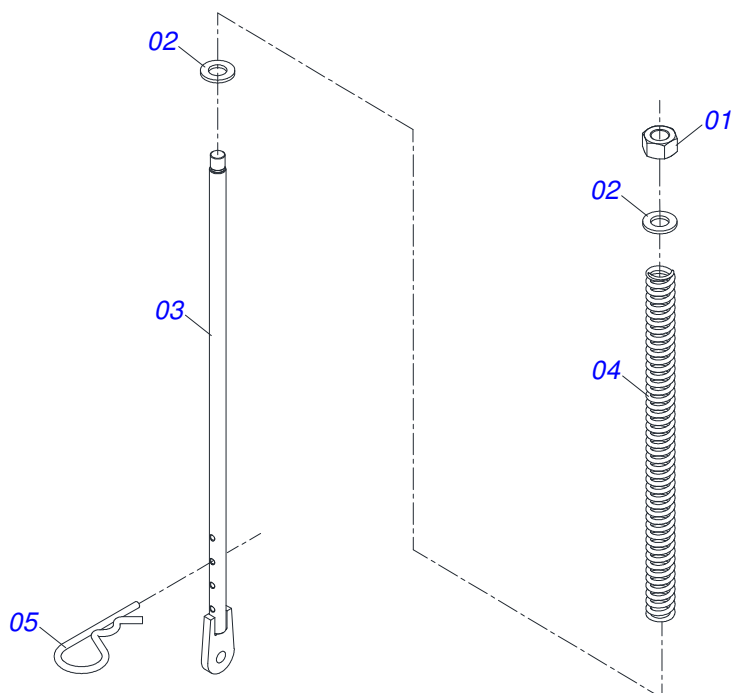
Item	Código	Descrição	QT
001	0503034828	EIXO ESQ CUBO DISCO 13 1275 TATU INTEGRAL DRILL	01
002	0603020019	DPL13X3 C1,2AFSFR68+6FR D272 TATU	01
003	0503010337	PORCA S. 5/16 UNC G.5 ZN	06
004	0503010546	PARAF 5/16UNCX7/8 CE PHILLIPS G5 ZN	06
005	0581019410	CUBO BAIXO D.D.D. SEM INTEGRAL DRILL	01
006	0503019342	ROL 5204 KP52 R A116 (PEER)	01



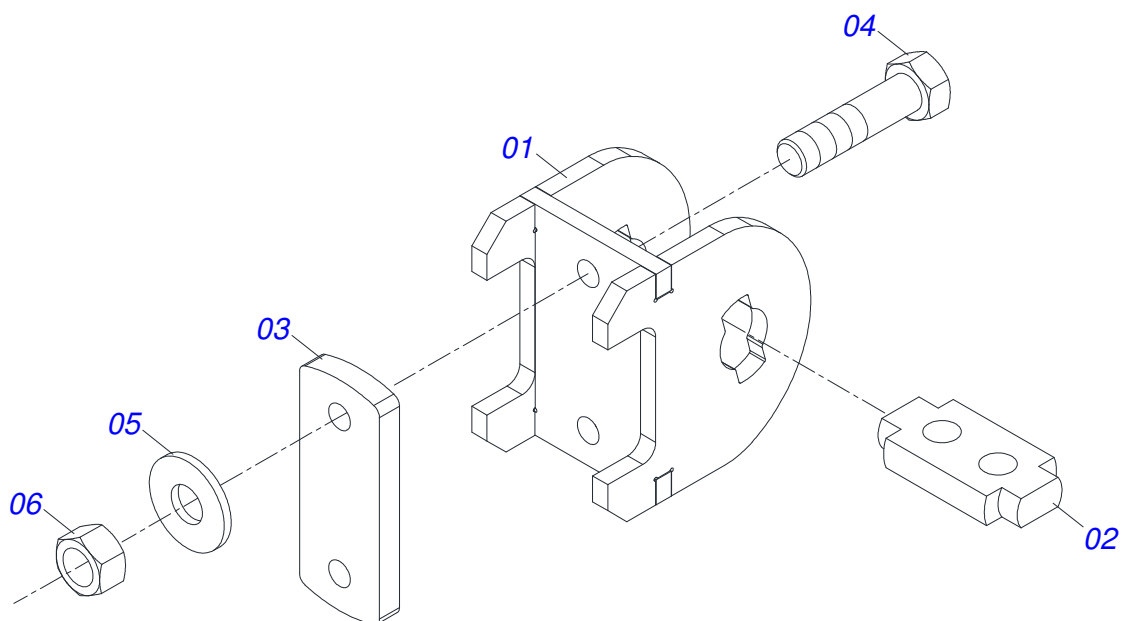
Item	Código	Descrição	QT
001	0541011724	TRAVA RODA COMPACT PST/ULTRA/COP	02
002	0503010019	ARRUELA PRESSAO 1/2 ZN 1K01556	02
003	0503010060	PORCA S. 1/2 UNC G.5 ZN	02
004	0521069552	GARFO RODA CONCAVA INTEGRAL DRILL	01
005	0501054326	RODA COMPACT CONCAVA INTEGRAL DRILL	01



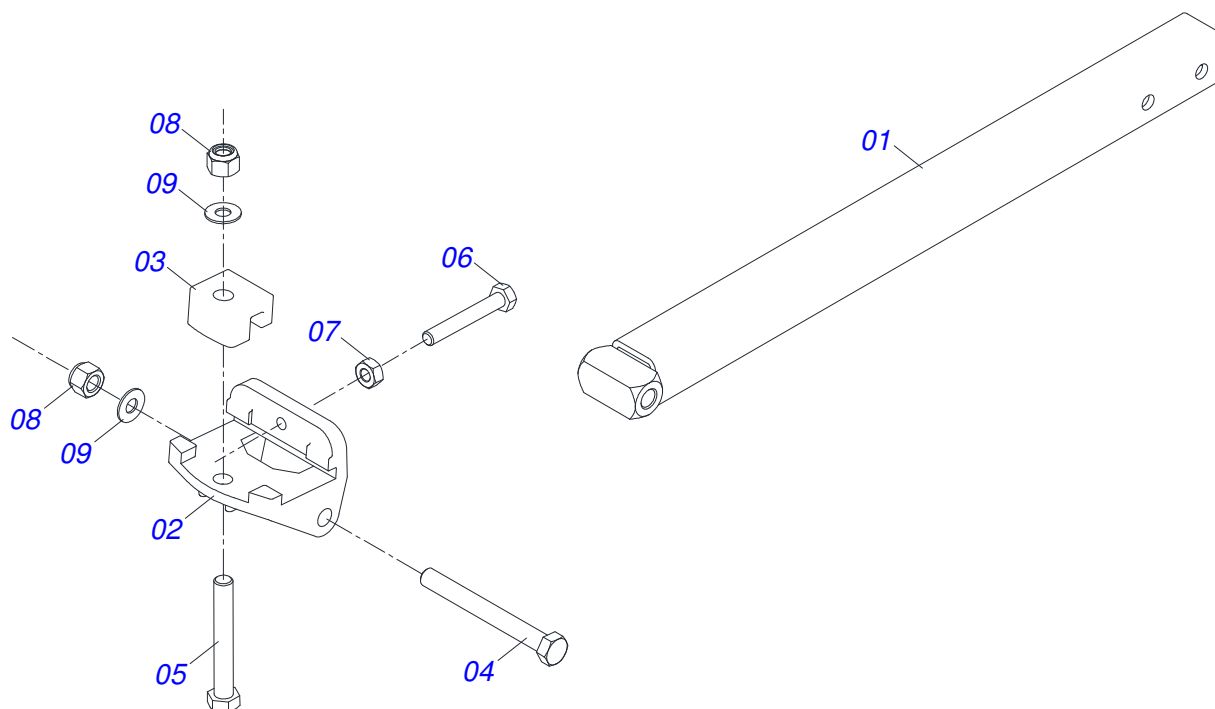
Item	Código	Descrição	QT
001	0531017070	EIXO RODA COMPACT CON/CONV PSA3	01
002	0501014071	SEMI ARO SDA	02
003	0502020600	CX DISCO MARC LINHA T2SI	02
004	0503010690	ROL 6204 RS	02
005	0503010272	RET 00715-BA	02
006	0503010691	GRAXEIRA 1/4 NF	02
007	0503030143	JUNTA VED 85 X 47,5 X 0,5	02
008	0503013814	PORCA AUTOTRAV 1/4 NC	05
009	0503010743	PARAF 1/4 UNC X 1.1/4 C S G.5 ZN	05
010	0511017303	ARRUELA LISA 7X15X1,50 ZN 1K01248	05
011	0503010143	ARRUELA PRESSAO 1/4 ZN 1K01518	05
012	0503010144	PORCA S. 1/4 UNC G.5 ZN	05
013	0503013758	PARAF 1/4 UNC X 1/2 C S G.5 ZN	05
014	0503030239	BANDA COMPACT CONCAVA 267 X 76	01



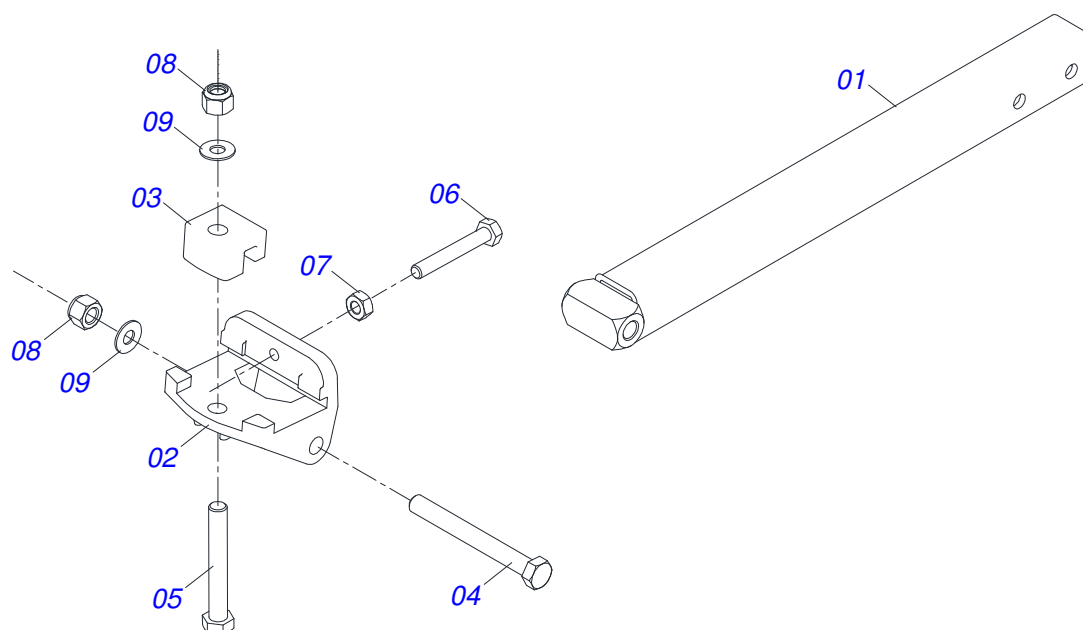
Item	Código	Descrição	QT
001	0503010060	PORCA S. 1/2 UNC G.5 ZN	01
002	0501010301	ARRUELA LISA 16 X 29,50 X 3,00 ZN	02
003	0521069553	REGULADOR MOLA 527 INTEGRAL DRILL	01
004	0503031516	MOLA 25 X 360 X 4,00 PSA3	01
005	0503030285	CUPILHA 4 X 60	01



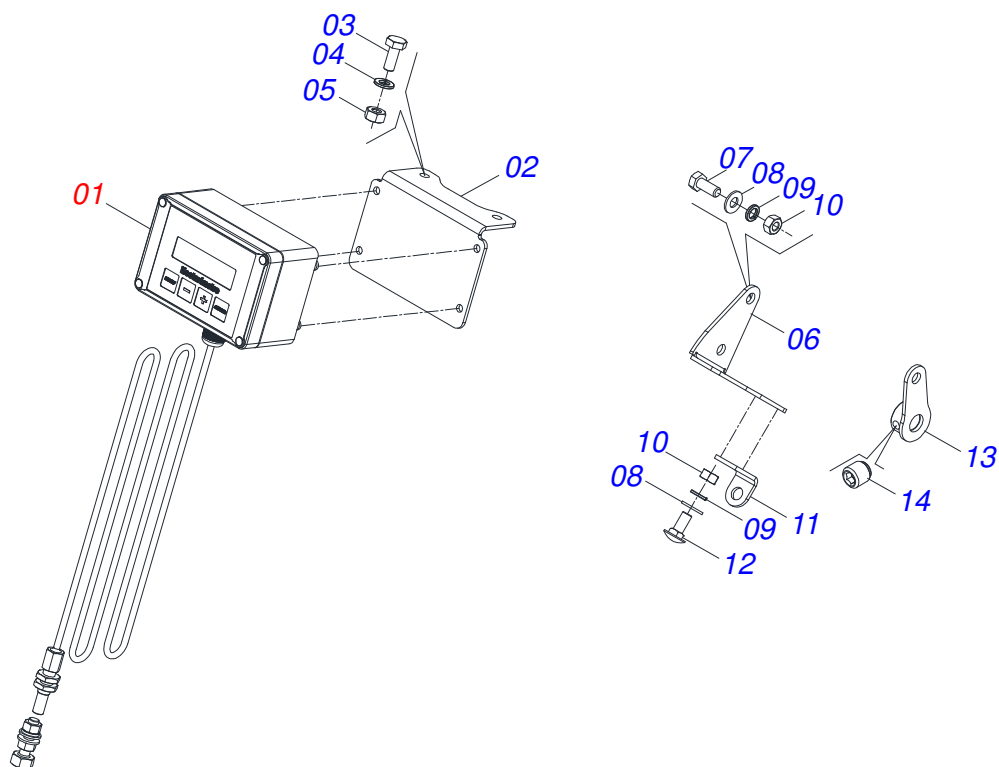
Item	Código	Descrição	QT
01	0521069549	REGULADOR MOLA DUPLA LINHA INTEGRAL DRILL	01
02	0581019406	MUNHAO REGULADOR MOLA INTEGRAL DRILL	01
03	0581019407	FIXADOR REGULADOR MOLA LINHA INTEGRAL DRILL	01
04	0503010706	PARAF 1/2 UNC X 4.1/2 C S G.5 ZN	02
05	0501010937	ARRUELA LISA 13,50 X 28 X 3,00 ZN	02
06	0503011336	PORCA S. AUTOTRAV MEC/TORQUE 1/2 UNC G.5 ZN	02



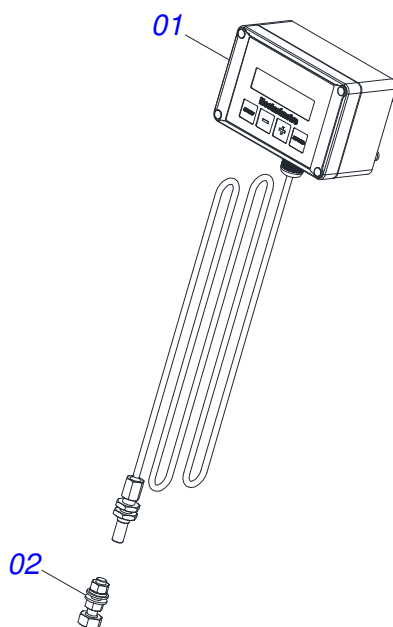
Item	Código	Descrição	QT
01	0521069550	BRACO LINHA MAIOR INTEGRAL DRILL	01
02	0502010693	SUPT ARTIC LINHA PSA3	01
03	0502010358	PRESILHA FIX LINHA PSH	01
04	0503010706	PARAF 1/2 UNC X 4.1/2 C S G.5 ZN	01
05	0503010752	PARAF 1/2 UNC X 3.1/2 C S G.5 ZN	01
06	0503013082	PARAF M10 X 1,5 X 70 C S R T 8.8 ZN	01
07	0503011051	PORCA M10 X 1,50 ZN 1K02831	01
08	0503010589	PORCA S. AUTOTRAV C/NYLON 1/2 UNC ALTA G.5 ZN	02
09	0501013518	ARRUELA LISA 10,50 X 24 X 1,50 ZN	02



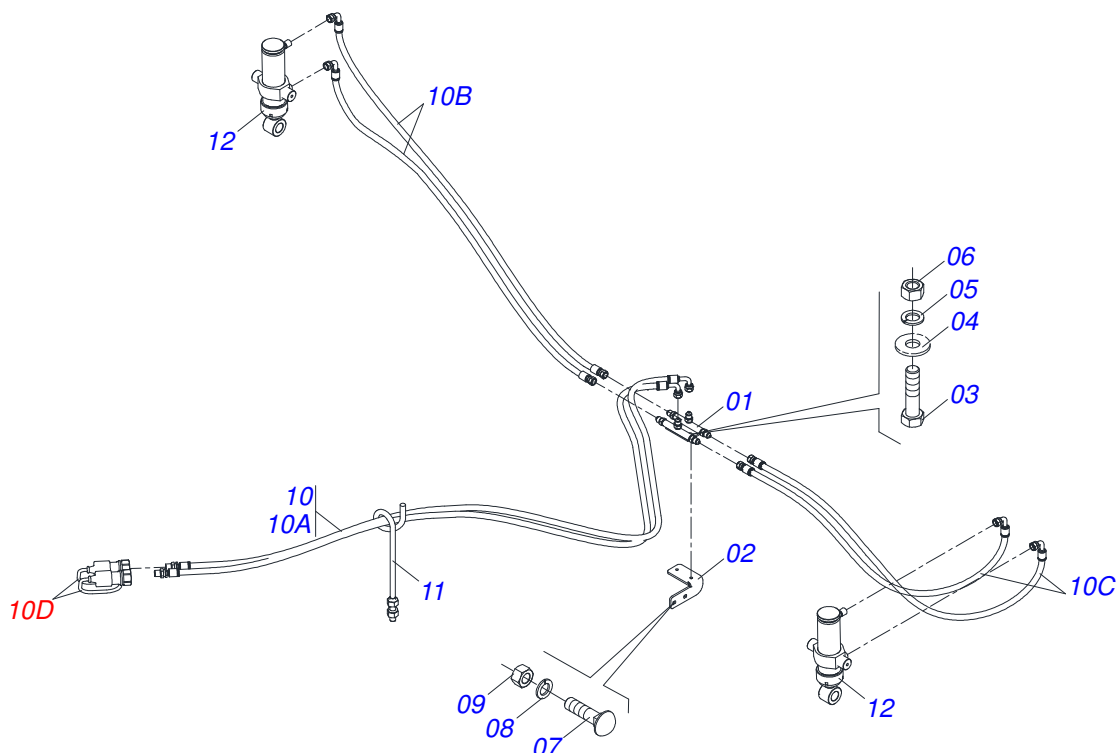
Item	Código	Descrição	QT
01	0521069554	BRACO LINHA MENOR INTEGRAL DRILL	01
02	0502010693	SUPT ARTIC LINHA PSA3	01
03	0502010358	PRESILHA FIX LINHA PSH	01
04	0503010706	PARAF 1/2 UNC X 4.1/2 C S G.5 ZN	01
05	0503010752	PARAF 1/2 UNC X 3.1/2 C S G.5 ZN	01
06	0503013082	PARAF M10 X 1,5 X 70 C S R T 8.8 ZN	01
07	0503011051	PORCA M10 X 1,50 ZN 1K02831	01
08	0503010589	PORCA S. AUTOTRAV C/NYLON 1/2 UNC ALTA G.5 ZN	02
09	0501013518	ARRUELA LISA 10,50 X 24 X 1,50 ZN	02



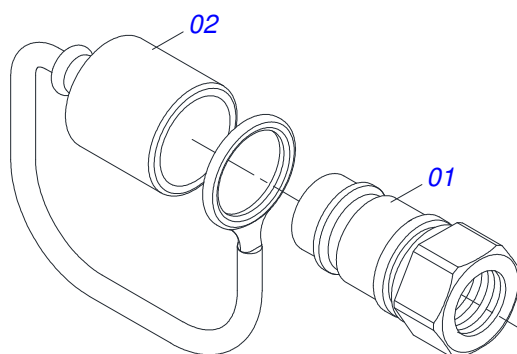
Item	Código	Descrição	QT
01	0503060718	HECTARIMETRO ELETRONICO TATU COMPL SDA3/E	01
02	0581019375	FIXADOR HECTARIMETRO INTEGRAL DRILL	01
03	0503013815	PARAF 1/4 UNC X 5/8 C S G.5 ZN	02
04	0503010143	ARRUELA PRESSAO 1/4 ZN 1K01518	02
05	0503010144	PORCA S. 1/4 UNC G.5 ZN	02
06	0581019377	FIXADOR RECEPTOR SINAL HECTARIMETRO	01
07	0503016506	PARAF 5/16 UNC X 3/4 C S G.5 ZN	02
08	0501010694	ARRUELA LISA 8,50 X 18 X 1,50 ZN	04
09	0503010179	ARRUELA PRESSAO 5/16 ZN 1K01528	04
10	0503010337	PORCA S. 5/16 UNC G.5 ZN	04
11	0541015265	FIX RECP MAGNET HECTARIMETRO SDA3E	01
12	0503011952	PARAF 5/16 UNC X 3/4 CAPQ G.2 ZN	02
13	0521069556	FIXADOR EMISSOR MAGNETICO HECTARIMETRO	01
14	0503015779	PARAF ALLEN S/C 5/16 UNF X 5/16 G.2	01



Item	Código	Descrição	QT
001	0503032650	HECTARIMETRO ELETRONICO TATU SDA3/E	01
002	0503032651	EMISSOR MAGNET IMA HECT ELETR SDA3/E	01



Item	Código	Descrição	QT
01	0501068706	CONEXAO DUPLA PSA3 TERR	01
02	0581019378	SUPT DISTRIB OLEO DUPLO INTEGRAL DRILL	01
03	0503010371	PARAF 5/16 UNC X 1 C S G.5 ZN	02
04	0501010694	ARRUELA LISA 8,50 X 18 X 1,50 ZN	02
05	0503010179	ARRUELA PRESSAO 5/16 ZN 1K01528	02
06	0503010337	PORCA S. 5/16 UNC G.5 ZN	02
07	0501011643	PARAF 3/8 UNC X 1 C A PQ G.2 ZN	02
08	0503010025	ARRUELA PRESSAO 3/8 ZN 1K01527	02
09	0503010026	PORCA S. 3/8 UNC G.5 ZN	02
10	0521055061	JOGO MANG 1275 INTEGRAL DRILL S-1218	01
10A	0501080473	MANG 3/8 X 3000 TC-TM	02
10B	0501080412	MANG 3/8 X 2300 TR-TC	02
10C	0501080998	MANG OFS 3/8 X 2100 TR-TC	02
10D	0501053834	MACHO ENG RAP AGR 1/2 NPT C/TAMPA	02
11	0501013658	CORPO SUPT MANG GAPCR 16 A 24	01
12	0521054919	CILINDRO HIDRAULICO 38,1 X 63,50 X 156 X 124 INTEGRAL DRILL	02



Item	Código	Descrição	QT
01	0503011627	MACHO ENG RAP AGR 1/2 NPT	01
02	0503011882	TAMPA PLASTICA P/ ENG RAP MACHO	01



MARCHESAN IMPLEMENTOS E MÁQUINAS AGRÍCOLAS TATU S.A.

AV. Marchesan, 1979 - Cx. Postal, 131 - CEP 15994-900 - Matão - SP - Brasil

FONE: (16) 3382-8282

(FAX Vendas): +55 16.3382-8297 - (FAX Exportação) + 55 16.3382.1003

e.mail: tatu@marchesan.com.br Home Page: www.marchesan.com.br

Publicações Técnicas: Elaboração
MARINA PEREZ NIZA

Publicações Técnicas: Revisão
LUIZ CANDIDO

Contatos Catálogo:
E-mail = jgaspari@marchesan.com.br

**PEÇAS ORIGINAIS
TATU**

