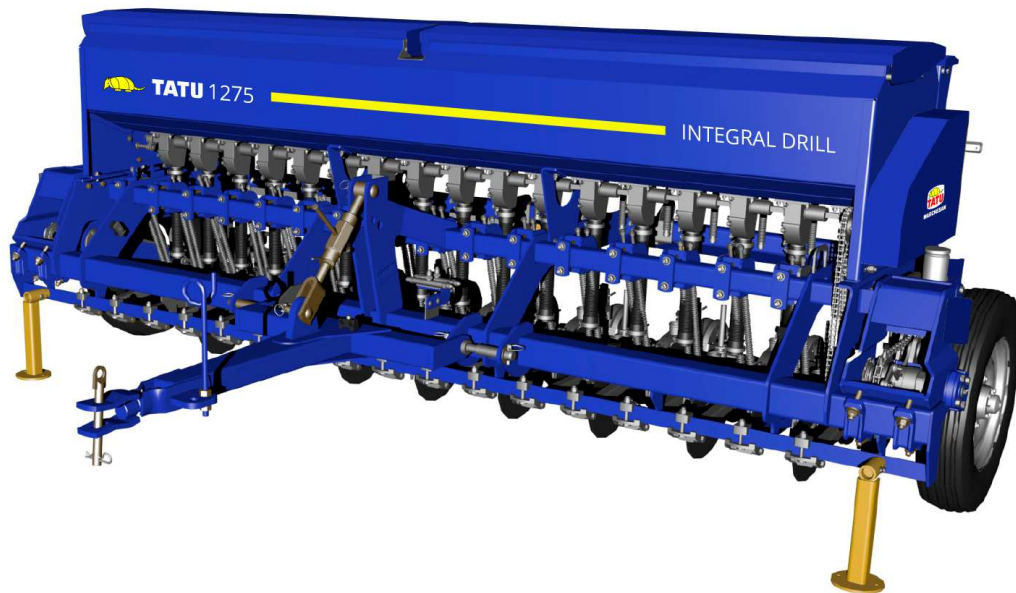


# CATÁLOGO DE PIEZAS

## SEBRADORAS

### TATU INTEGRAL DRILL

Código: 0501092402



Serie: S-1218

Rev.: 00

Fecha Rev.: JANEIRO/2019

PIEZAS ORIGINALES  
TATU



# PRODUCTOS

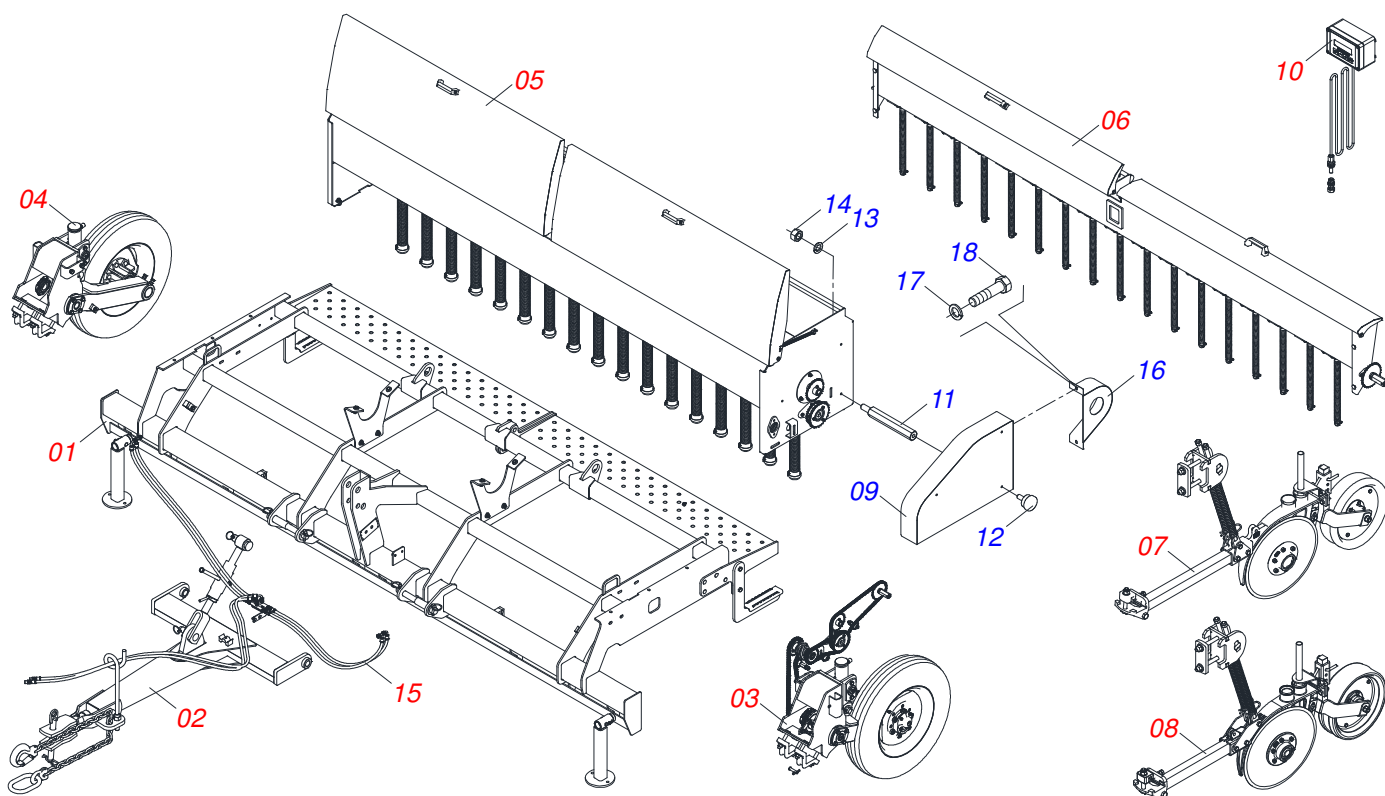
Código	Descripción
0112030036	1275 TATU INTEGRAL DRILL 17 LINHAS S-1218

## ATENCIÓN: **IMPORTANTE**

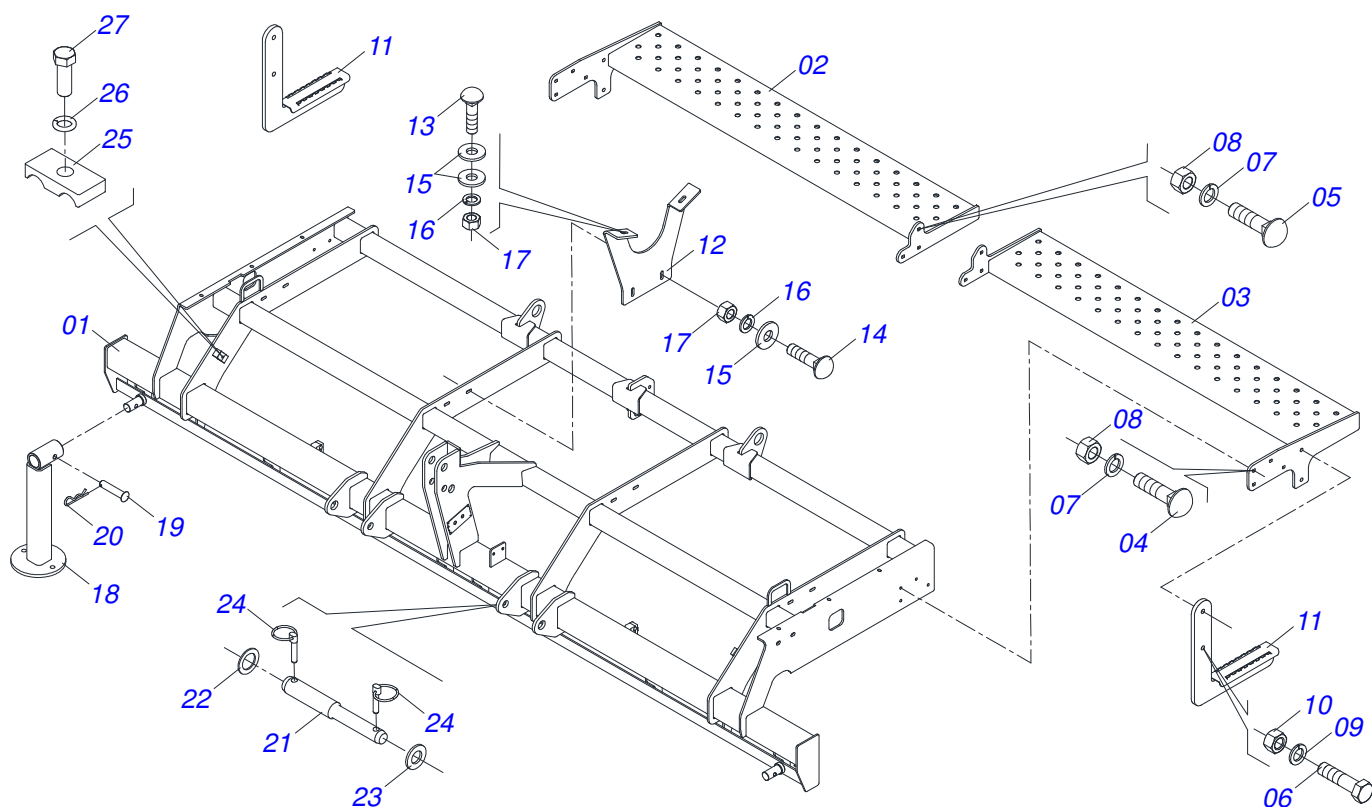
MARCHESAN S/A SE RESERVA EL DERECHO DE PERFECCIONAR Y/O MODIFICAR LAS CARACTERÍSTICAS TÉCNICAS DE SUS PRODUCTOS, SIN LA OBLIGACIÓN DE PROCEDER CON LOS YA COMERCIALIZADOS Y SIN CONOCIMIENTO PREVIO DEL DISTRIBUIDOR AUTORIZADO O DEL CONSUMIDOR.

# INDICE

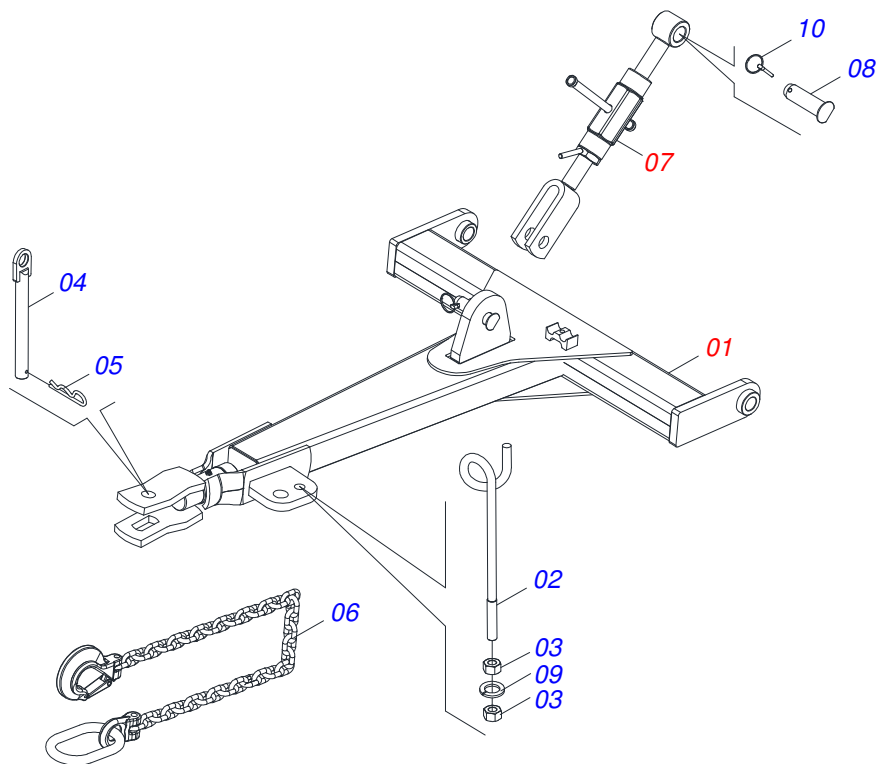
0909095050	CHASIS COMPLETO	1
0909095051	CHASIS	2
0909095049	CABEZAL COMPLETO	3
0521054909	CABEZAL	4
0521054936	EXTENSOR	5
0909095052	RODADO IZQUIERDO TRANSMISION	6
0521054918	RODADO IZQUIERDO COMPL	7
0521054934	ESTIRADOR	8
0521054935	CHUMACERA DOBLE	9
0521054933	ESTIRADOR EXTERNO	10
0501051381	ESTIRADOR CADENA SEMILLA FINA COMPLETO	11
0511050684	ACCIONADOR TRANSMISION IZQ	12
0521054929	RODADO IZQUIERDO	13
0521054921	CAJA RODADO	14
0501110832	CAJA RODADO CON TORNILLO	15
0521054919	CILINDRO HIDRAULICO	16
0521054917	RODADO DERECHO	17
0521054920	RODADO DERECHO	18
0501051142	CAJA RODADO CON RODILLO	19
0521054945	CAJA SEMILLA COMPL	20
0521054916	CAJA SEMILLA FINA COMPL	21
0503032990	CAJA DISTRIBUIDORA SEMILLA	22
0501051927	EJE ARTICULACION TAPA	23
0521054908	CHUMACERA CAJA SEMILLA COMPL	24
0503060150	DISTRIBUIDOR SEMILLA FINA	25
0909095056	LINEA LONGA	26
0909095057	LINEA CORTA	27
0521054943	LINEA LARGA	28
0521054944	LINEA CORTA	29
0521054939	DDD SEMILLA	30
0521054938	CUBO ABAJO DERECHO	31
0521054940	CUBO ABAJO IZQUIERDO	32
0521054941	RUEDA COMPACTADORA	33
0501054326	RUEDA COMPACT CONCAVO	34
0521054942	VARON RESORTE	35
0909095061	CONJUNTO REGULACION	36
0909095062	CONJUNTO BRAZO LINEA MAIOR	37
0909095063	CONJUNTO BRAZO LINEA MENOR	38
0909095058	CONTADOR HECTAREA ELECTRÓNICO	39
0503060718	CONTADOR HECTAREA ELECTRÓNICO	40
0909095059	CONJUNTO HIDRÁULICO COMPLETO	41
0501053834	ACOPAMIENTO RAPIDO MACHO AGRICOLA CON TAPA - 1/2 NPT	42



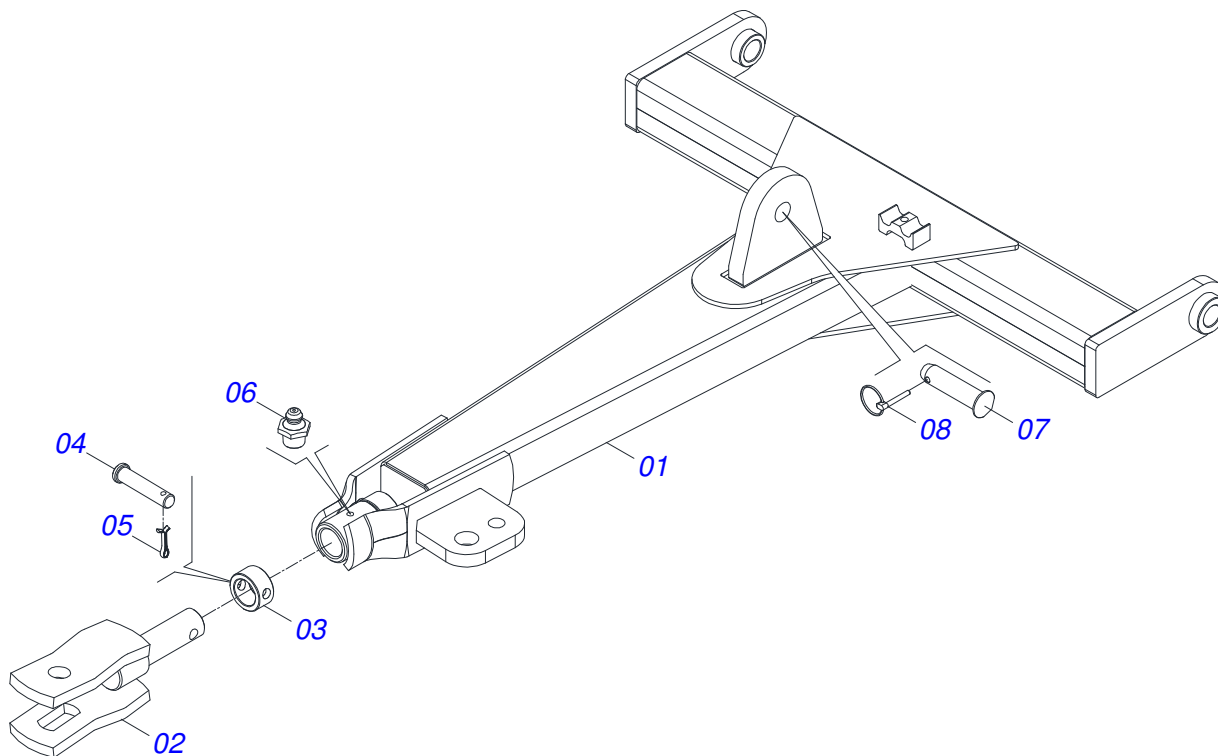
Artículo	Código	Descripción	QT
01	0909095051	CHASIS	01
02	0909095049	CABEZAL COMPLETO	01
03	0909095052	RODADO IZQUIERDO TRANSMISION	01
04	0909095055	RODADO DERECHO COMPLETO	01
05	0521054945	CAJA SEMILLA COMPL	01
06	0521054916	CAJA SEMILLA FINA COMPL	01
07	0909095056	LINEA LONGA	09
08	0909095057	LINEA CORTA	08
09	0521069543	CAPA PROTECCION CADENA	01
10	0909095058	CONTADOR HECTAREA ELECTRÓNICO	01
11	0581010158	FIJADOR CAPA CADENA	03
12	0503010386	CABLE	03
13	0503010025	ARANDELA PRESION 3/8	03
14	0503010026	TUERCA 3/8	03
15	0909095059	CONJUNTO HIDRÁULICO COMPLETO	01
16	0501069315	CAPA CADENA DERECHO SEMILLA FINA	01
17	0503010179	ARANDELA PRESION	02
18	0503016506	TORNILLO 5/16 UNC X 3/4 C S G.5 ZN	02



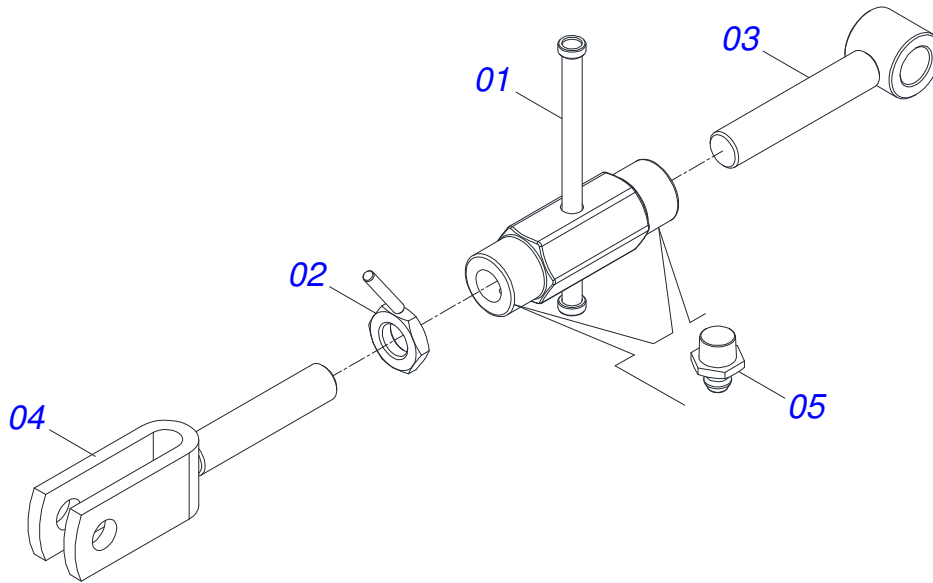
Artículo	Código	Descripción	QT
01	0521069503	CHASIS	01
02	0521069539	PLATAFORMA TRASERA DERECHO	01
03	0521069540	PLATAFORMA TRASERA DERECHA	01
04	0501010942	TORNILLO 3/8" UNC X 1.1/4"	08
05	0503017813	TORNILLO 3/8 UNC X 2	03
06	0503010920	TORNILLO 1/2 UNC X 1.1/2	04
07	0503010025	ARANDELA PRESION 3/8	11
08	0503010026	TUERCA 3/8	11
09	0503010019	ARANDELA PRESION 1/2"	04
10	0503010060	TUERCA 1/2" UNC	04
11	0521069555	ESCALERA LATERAL	02
12	0909095060	SOPORTE DE CAJA	02
13	0501010942	TORNILLO 3/8" UNC X 1.1/4"	04
14	0503010751	TORNILLO 3/8" UNC X 1.1/4"	02
15	0501010984	ARANDELA PLANA	12
16	0503010025	ARANDELA PRESION 3/8	08
17	0503010026	TUERCA 3/8	08
18	0521069542	DESCANSO	02
19	0521010549	EJE UNION	02
20	0503030168	PASADOR ABIERTO 3 X 50	02
21	0541015542	EJE ENGANCHE 1.1/8"	02
22	0541018684	ARANDELA PLANA	02
23	0511017480	ARANDELA PLANA	02
24	0503030430	CLAVIJA TRABA 7/16 X 50	04
25	0502010477	CUERPO SUPERIOR PRESILLA	03
26	0503010180	ARANDELA PRESION 7/16"	03
27	0503011102	TORNILLO 7/16 UNC X 1.1/4	03



Artículo	Código	Descripción	QT
01	0521054909	CABEZAL	01
02	0501013658	CUERPO APOYO MANGUERA	01
03	0503010014	TUERCA 3/4" UNC	02
04	0501068989	EJE UNION	01
05	0503031035	PASADOR ABIERTO 6 X 88	01
06	0503013150	CADENA 1300 X 3/8	01
07	0521054936	EXTENSOR	01
08	0511014394	EJE UNION 31,75 X 105	01
09	0503010023	ARANDELA PRESION	01
10	0503030085	CLAVIJA TRABA	01

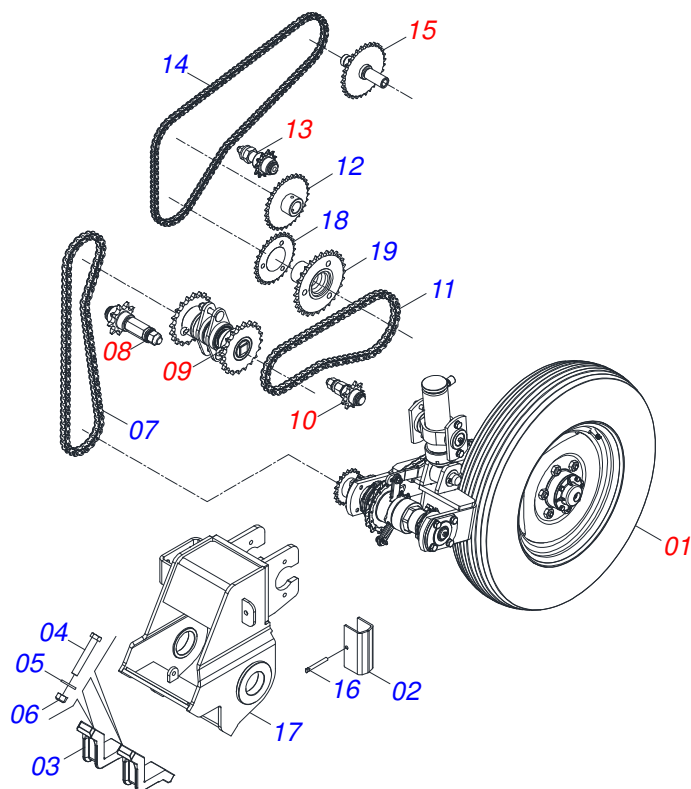


Artículo	Código	Descripción	QT
001	0521069546	CABEZAL	01
002	0501064967	ENGANCHE TRACTOR	01
003	0521016397	BUJE 38,5 X 55 X 28	01
004	0521016396	EJE UNION 14 X 60	01
005	0503010071	PASADOR ABIERTO 3/16 X 1	01
006	0503010002	GRASERA 1800	01
007	0521012532	EJE UNION 25 X 100	01
008	0503030085	CLAVIJA TRABA	01

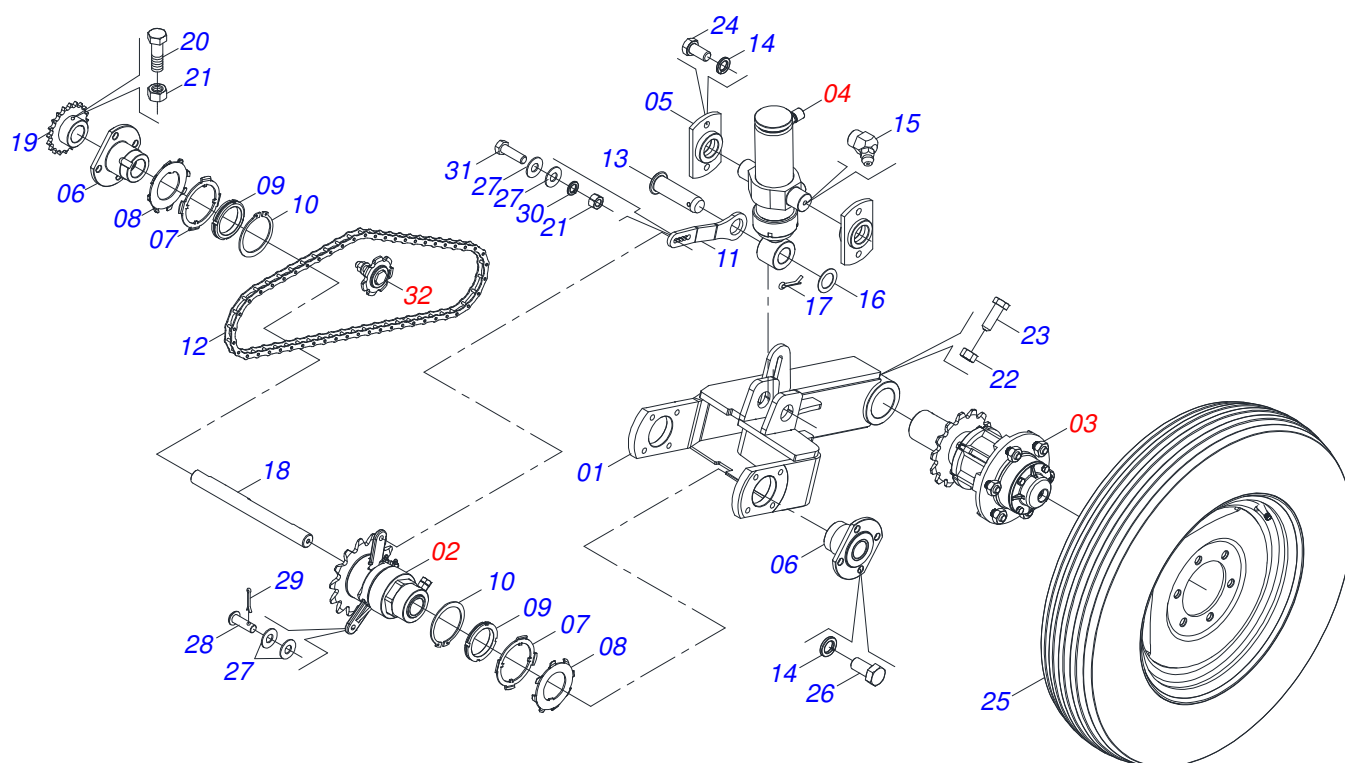


Artículo	Código	Descripción	QT
001	0521064756	TUERCA AJUSTE	01
002	0501064974	CONTRA TUERCA CON MANIPLO	01
003	0521069548	EXTENSOR IZQUIERDO	01
004	0521069547	EXTENSOR DERECHO	01
005	0503010002	GRASERA 1800	02





Artículo	Código	Descripción	QT
01	0521054918	RODADO IZQUIERDO COMPL	01
02	0581019440	TRABA TRANSPORTE	01
03	0521010175	SEPARADOR	01
04	0503017857	TORNILLO 5/8 UNF 4	04
05	0501012140	ARANDELA PLANA	04
06	0503012795	TUERCA 5/8" UNF S	04
07	0503014087	CADENA	01
08	0521054934	ESTIRADOR	01
09	0521054935	CHUMACERA DOBLE	01
10	0521054933	ESTIRADOR EXTERNO	01
11	0503012463	CADENA	01
12	0501068515	ENGRANAJE 30Z	01
13	0501051381	ESTIRADOR CADENA SEMILLA FINA COMPLETO	01
14	0503013215	CADENA 40-1 X 105 ESLABON + ENMIEND	01
15	0581019328	RUEDA DENTADA	01
16	0501017574	EJE 8,30 X 70	01
17	0521069531	SOPORTE RODADO IZQUIERDO	01
18	0581019329	ENGRANAJE	01
19	0521069506	CARRETE	01



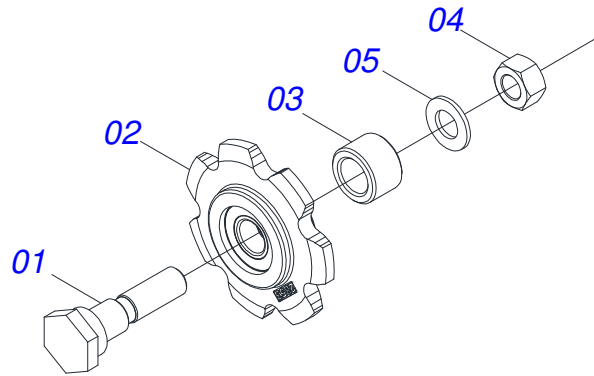
Artículo	Código	Descripción	QT
001	0521069534	HORQUILLA IZQ RUEDA	01
002	0511050684	ACCIONADOR TRANSMISION IZQ	01
003	0521054929	RODADO IZQUIERDO	01
004	0521054919	CILINDRO HIDRAULICO	01
005	0521069538	BRIDA FIJADORA	02
006	0501110932	CHUMACERA ARTICULACION RODADO	02
007	0561013022	TRABA EXTERNA CHUMACERA	02
008	0561013021	TRABA INTERNA CHUMACERA	02
009	0561013020	TUERCA KM 12	02
010	0503010398	ANILLO TENSOR 501082 (PARA EJE)	02
011	0581019363	ALAVANCA ARME DESARME	01
012	0503010969	CADENA	01
013	0511011887	EJE UNION 31.75 X 110	01
014	0503010019	ARANDELA PRESION 1/2"	12
015	0503010003	GRASERA 1845 3/8	04
016	0501019435	ARANDELA PLANA	01
017	0503010523	PASADOR ABIERTO 1/4" X 2"	01
018	0581019343	EJE MOTOR	01
019	0521069580	RUEDA DENTADA	01
020	0503010237	TORNILLO 3/8 UNC X 1	01
021	0503010026	TUERCA 3/8	02
022	0503010060	TUERCA 1/2" UNC	02
023	0503030678	TORNILLO 1/2"UNC X 1.1/2"	02
024	0503010834	TORNILLO 1/2 UNC X 1	04
025	0503060094	RUEDA CON NEUM	01
026	0503010311	TORNILLO 1/2" UN X 1.1/4"	08
027	0501013518	ARANDELA PLANA	04
028	0521010773	EJE UNION 9,53 X 30	01
029	0503010140	PASADOR ABIERTO 1/8" X 3/4"	01
030	0503010025	ARANDELA PRESION 3/8	01
031	0503010751	TORNILLO 3/8" UNC X 1.1/4"	01



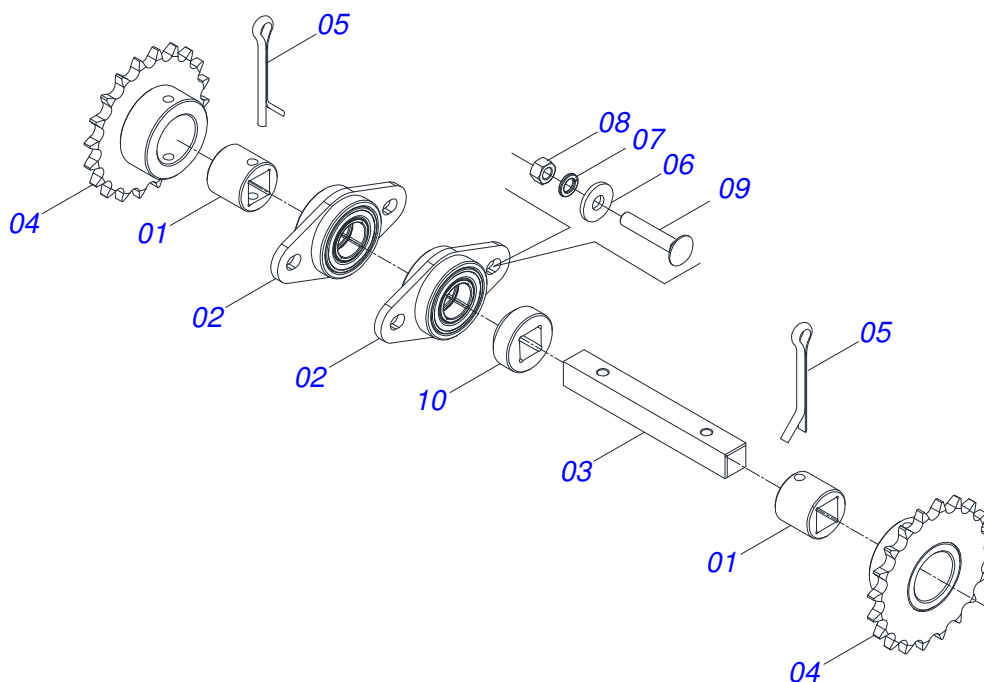
**TATU INTEGRAL DRILL  
RODADO IZQUIERDO COMPL**

Página 7  
0521054918

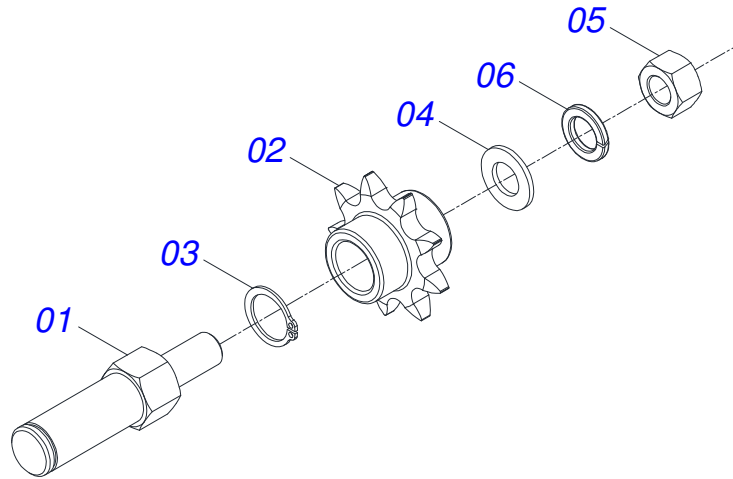
Artículo	Código	Descripción	QT
032	0521054932	ESTIRADOR CADENA	01



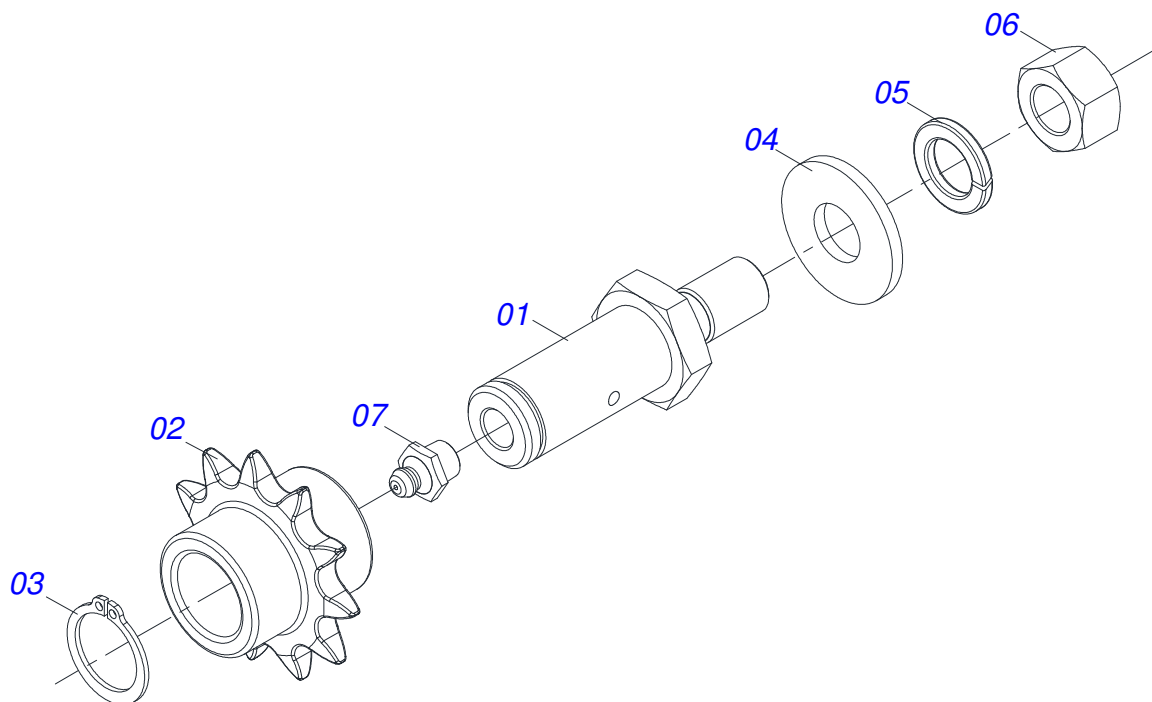
Artículo	Código	Descripción	QT
001	0581019372	EJE ESTIRADOR	01
002	0503031806	ENGRAN 9Z X PASO 5/8	01
003	0503010302	ANILLO RETENCION EJE 501019	01
004	0503010060	TUERCA 1/2" UNC	01
005	0503011828	ARANDELA PLANA	01



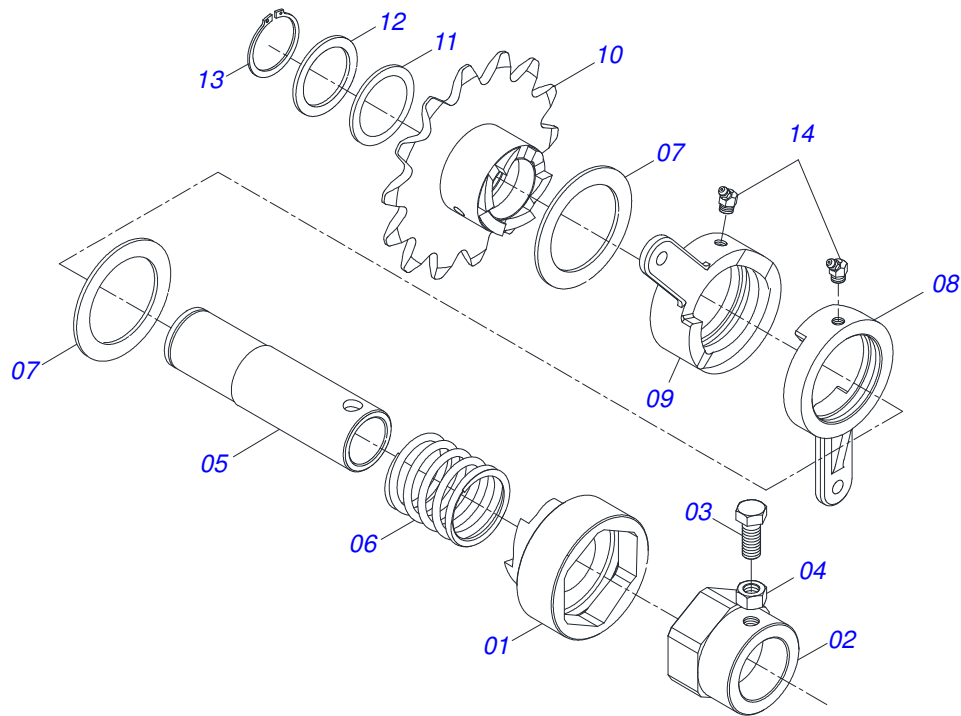
Artículo	Código	Descripción	QT
001	0502011300	BUJE ENGRANAJE	02
002	0521055050	DOUBLE BERING	02
003	0581019373	EJE CUADRADO	01
004	0521069541	RUEDA	02
005	0503012231	PASSADOR ABIERTO 1/4 X 3	02
006	0501010984	ARANDELA PLANA	02
007	0503010025	ARANDELA PRESION 3/8	02
008	0503010026	TUERCA 3/8	02
009	0503017813	TORNILLO 3/8 UNC X 2	02
010	0581019370	BUJE	01



Artículo	Código	Descripción	QT
001	0581019371	EJE ESTIRADOR	01
002	0503031806	ENGRAN 9Z X PASO 5/8	01
003	0503010302	ANILLO RETENCION EJE 501019	01
004	0503011828	ARANDELA PLANA	01
005	0503010060	TUERCA 1/2" UNC	01
006	0503010019	ARANDELA PRESION 1/2"	01

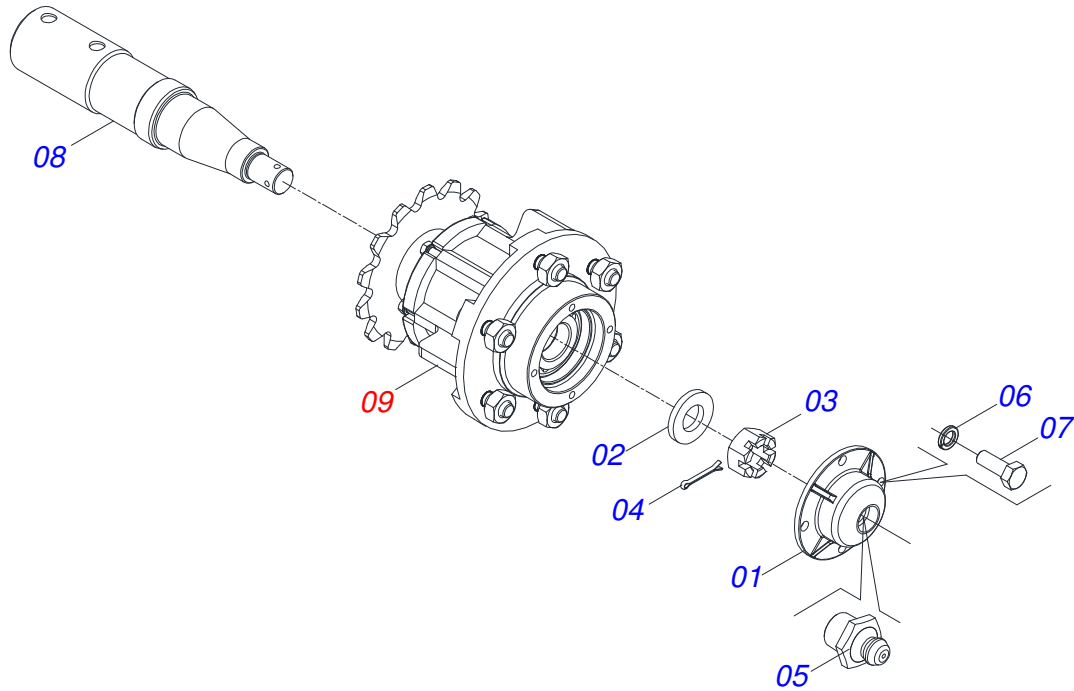


Artículo	Código	Descripción	QT
001	0511010919	EJE ESTIRADOR CADENA	01
002	0503031805	ENGRANAJE 11Z P 1/2	01
003	0503010302	ANILLO RETENCION EJE 501019	01
004	0501010984	ARANDELA PLANA	01
005	0503010025	ARANDELA PRESION 3/8	01
006	0503010026	TUERCA 3/8	01
007	0503010004	GRASERA 1890 3/8"	01

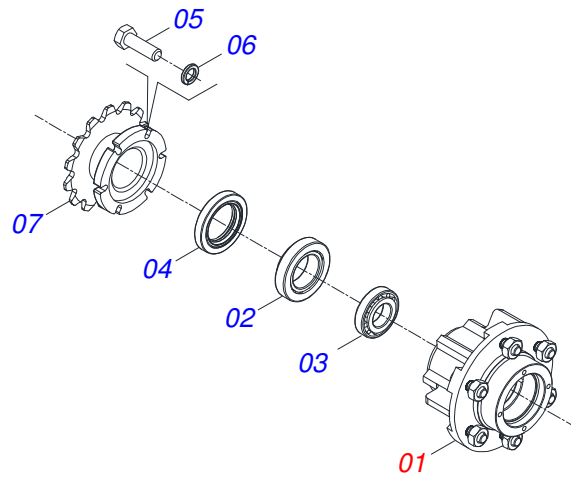


Artículo	Código	Descripción	QT
01	0502011995	BRAZO ARRASTRE EJE MOTOR IZQUIERDO	01
02	0502011996	BUJE FIJADORA	01
03	0503010395	TORNILLO 1/2" UNC X 1.1/4"	01
04	0503010060	TUERCA 1/2" UNC	01
05	0521017590	EJE GUIA	01
06	0503030553	RESORTE COMPRESION	01
07	0501019734	ARANDELA PLANA	02
08	0502010710	LEVA DESARME DERECHO MENOR	01
09	0502010711	LEVA DESARME DERECHO MAYOR	01
10	0502011331	ENGR 14Z P31.75 CON ARRASTRADOR DER	01
11	0501019735	ARANDELA PLANA	01
12	0521017593	ARANDELA PLANA	01
13	0503010542	ANILLO TENSOR 501045 (PARA EJE)	01
14	0503010003	GRASERA 1845 3/8	02

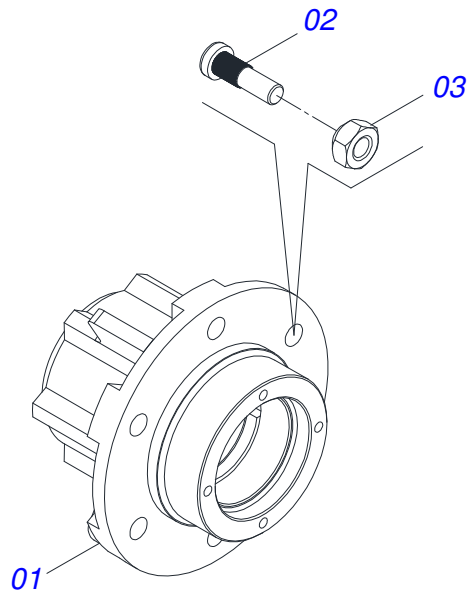




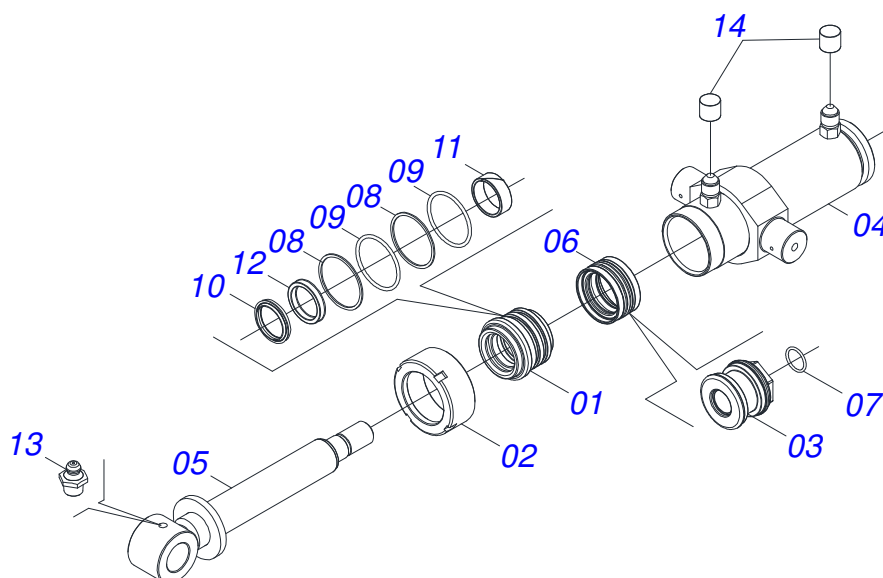
Artículo	Código	Descripción	QT
001	0502020591	TAPA PROTECCION	01
002	0501016545	ARANDELA PLANA	01
003	0503030009	TUERCA CASTILLO 1	01
004	0503010018	PASADOR ABIERTO 5/32 X 1.1/2	01
005	0503010002	GRASERA 1800	01
006	0503011444	ARANDELA PRESION	04
007	0503010358	TORNILLO 5/16 UNC X 7/8	04
008	0581019339	PUNTA DEL EJE	01
009	0521054921	CAJA RODADO	01



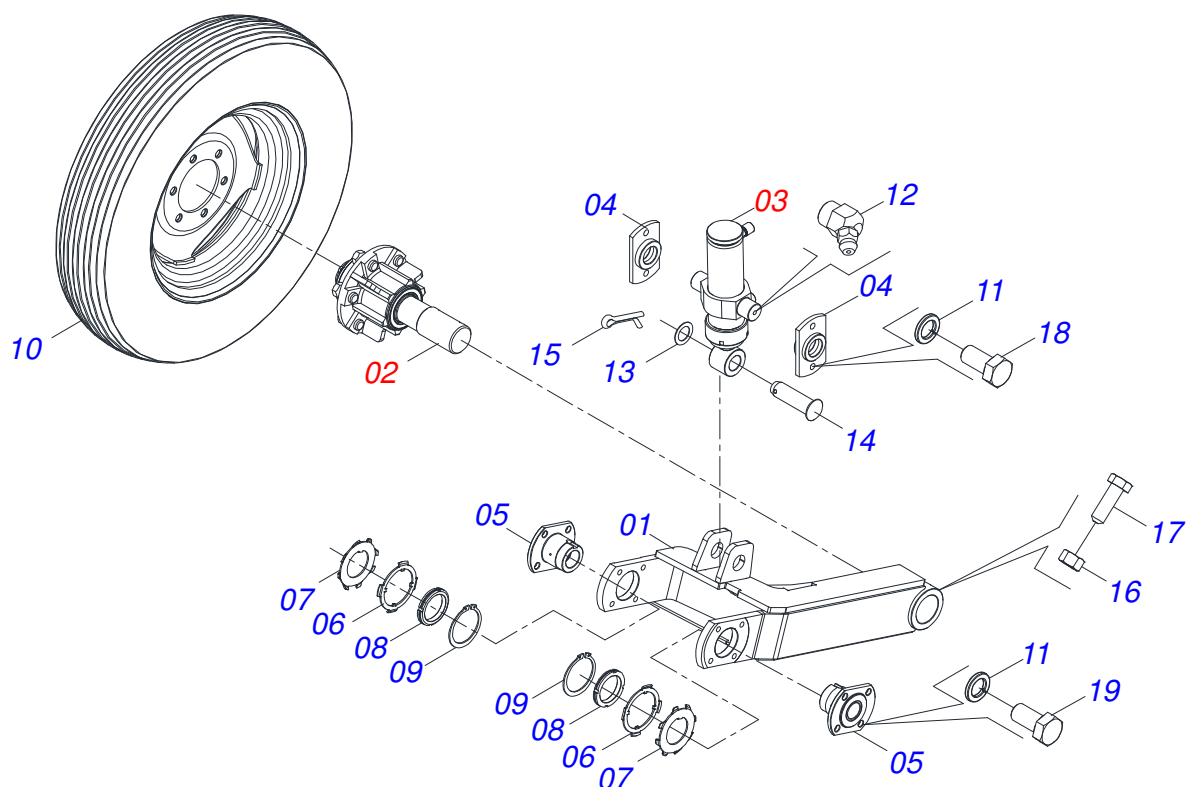
Artículo	Código	Descripción	QT
001	0501110832	CAJA RODADO CON TORNILLO	01
002	0503010006	RODAMIENTO 32210	01
003	0503010037	RODAMIENTO 30207	01
004	0503012928	RETENES	01
005	0503010371	TORNILLO 5/16 UNC X 1	06
006	0503011444	ARANDELA PRESION	06
007	0521069536	BRIDA DENTADA	01



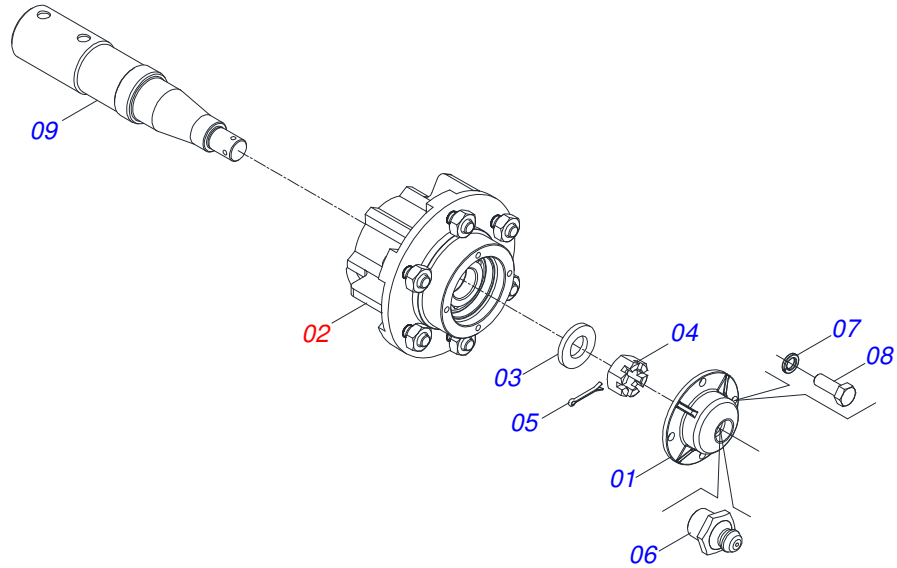
Artículo	Código	Descripción	QT
001	0502011065	CUBO	01
002	0501010127	TORNILLO ROD 9/16"UN X 1.7/8"	06
003	0503013001	TUERCA CONICA 9/16" UNF	06



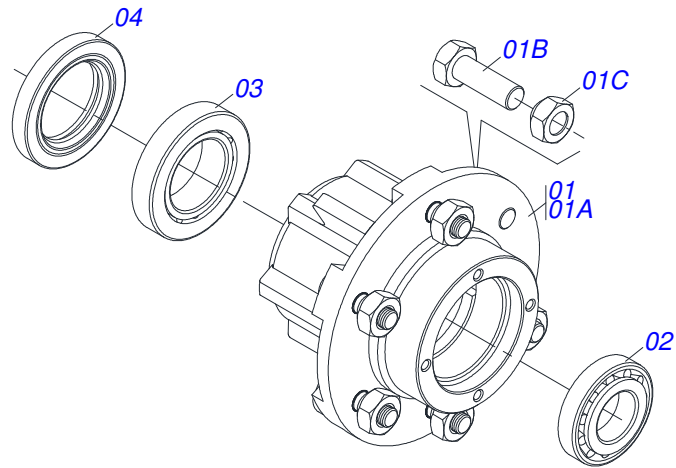
Artículo	Código	Descripción	QT
001	0581010668	SOPORTE ANILLOS	01
002	0502010471	TAPA MOVIL 63,50	01
003	0502012837	EMBOLO	01
004	0521069535	CAMISA	01
005	0521069537	ASTA	01
006	0503018005	ANILLO	01
007	0503011109	ANILLO O-RING 2-119 N 3006-9B	01
008	0503018163	ANILLO BACK-UP	02
009	0503018162	ANILLO O-RING	02
010	0503010163	ANILLO RASPADOR D-1500	01
011	0503018004	ANILLO	01
012	0503018003	ANILLO	01
013	0503010002	GRASERA 1800	01
014	0503030385	PLUG CILINDRICO N-002	02



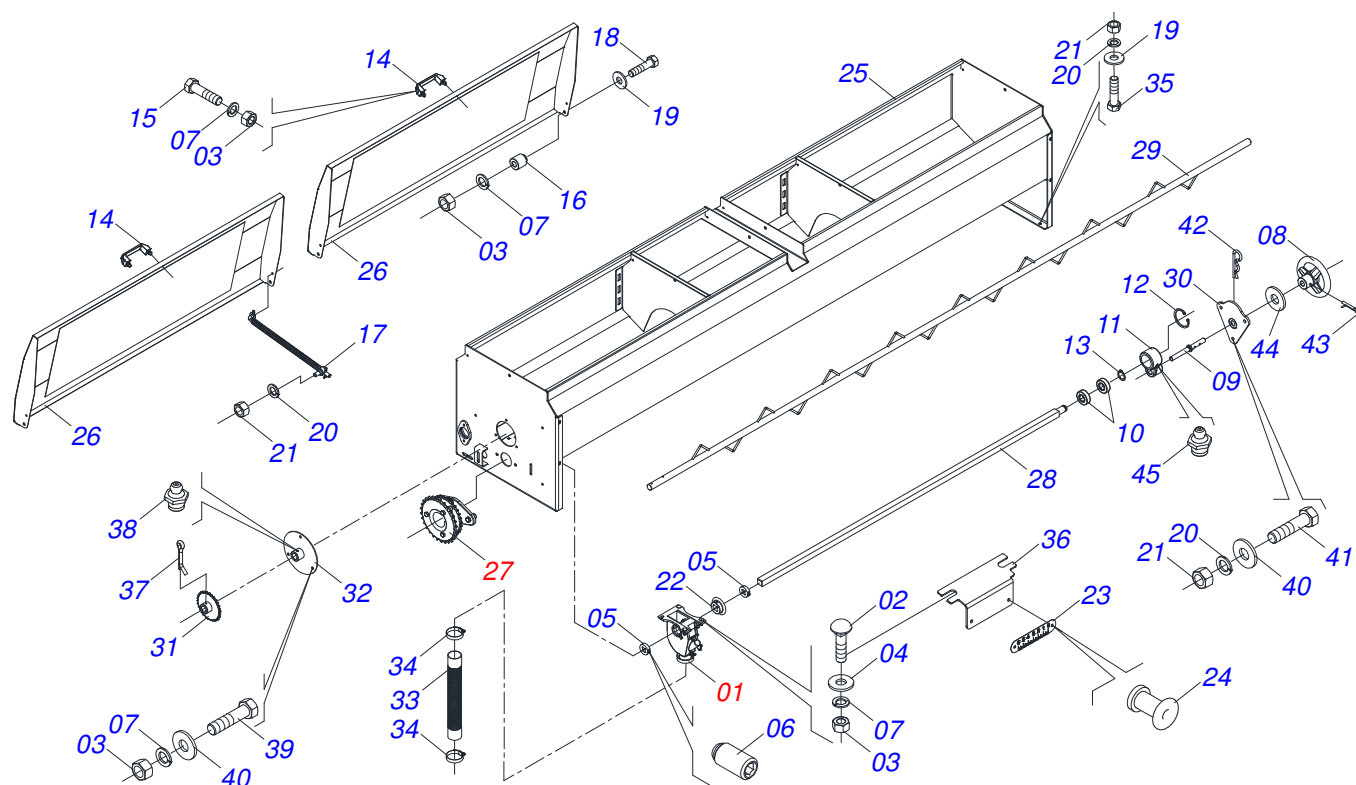
Artículo	Código	Descripción	QT
001	0521069533	HORQUILLA DERECHO RODADO	01
002	0521054920	RODADO DERECHO	01
003	0521054919	CILINDRO HIDRAULICO	01
004	0521069538	BRIDA FIJADORA	02
005	0501110932	CHUMACERA ARTICULACION RODADO	02
006	0561013022	TRABA EXTERNA CHUMACERA	02
007	0561013021	TRABA INTERNA CHUMACERA	02
008	0561013020	TUERCA KM 12	02
009	0503010398	ANILLO TENSOR 501082 (PARA EJE)	02
010	0503060094	RUEDA CON NEUM	01
011	0503010019	ARANDELA PRESION 1/2"	12
012	0503010003	GRASERA 1845 3/8	02
013	0501019435	ARANDELA PLANA	01
014	0511011887	EJE UNION 31.75 X 110	01
015	0503010523	PASADOR ABIERTO 1/4" X 2"	01
016	0503010060	TUERCA 1/2" UNC	02
017	0503030678	TORNILLO 1/2"UNC X 1.1/2"	02
018	0503010834	TORNILLO 1/2 UNC X 1	04
019	0503010311	TORNILLO 1/2" UN X 1.1/4"	08



Artículo	Código	Descripción	QT
001	0502020591	TAPA PROTECCION	01
002	0501051142	CAJA RODADO CON RODILLO	01
003	0501016545	ARANDELA PLANA	01
004	0503030009	TUERCA CASTILLO 1	01
005	0503010018	PASADOR ABIERTO 5/32 X 1.1/2	01
006	0503010002	GRASERA 1800	01
007	0503011444	ARANDELA PRESION	04
008	0503010358	TORNILLO 5/16 UNC X 7/8	04
009	0581019339	PUNTA DEL EJE	01



Artículo	Código	Descripción	QT
01	0501110728	CAJA RODADO	01
01A	0502011121	CAJA RODADO	01
01B	0501010127	TORNILLO ROD 9/16"UN X 1.7/8"	06
01C	0503010035	TUERCA CONICA 9/16	06
02	0503010037	RODAMIENTO 30207	01
03	0503010006	RODAMIENTO 32210	01
04	0503012928	RETENES	01



Artículo	Código	Descripción	QT
001	0503032990	CAJA DISTRIBUIDORA SEMILLA	17
002	0503011953	TORNILLO 5/16 UNC X 1	68
003	0503010337	TUERCA 5/16	82
004	0501010694	ARANDELA PLANA	78
005	0571017642	GUANTE LATCH CAJA DE TRANSMISIÓN	34
006	0503017021	TORNILLO M8	35
007	0503010179	ARANDELA PRESION	82
008	0551019597	VOLANTE REGULACION SEMILLA	01
009	0541015305	PINO VOLANTE	01
010	0503012882	RODAMIENTO 6202 2RS	02
011	0502012325	CHUMACERA REG SEMILLA	01
012	0503011945	ANILLO TENSOR 501050 (PARA EJE)	01
013	0503012104	ANILLO TENSOR 501015 (PARA EJE)	01
014	0503011907	ALCA NYLON PMC 594-S	02
015	0503010363	TORNILLO 5/16 UNC X 1	04
016	0521011116	BUJE ARTICULACION CAJA	04
017	0501051927	EJE ARTICULACION TAPA	04
018	0503010421	TORNILLO 5/16 UNC X 1.1/2	04
019	0501010984	ARANDELA PLANA	16
020	0503010025	ARANDELA PRESION 3/8	13
021	0503010026	TUERCA 3/8	13
022	0571017641	DOSIFICACIÓN MAYOR	01
023	0503030886	ESCALA DOSIFICACIÓN	01
024	0503010001	REMACHE POP	02
025	0521069544	CAJA SEMILLA	01
026	0521069545	TAPA CAJA SEMILLA	02
027	0521054908	CHUMACERA CAJA SEMILLA COMPL	01
028	0581019325	TORNILLO EJE	01
029	0521069529	MEZCLADOR	01
030	0521069526	SOPORTE NIPULO	01
031	0501068515	ENGRANAJE 30Z	01

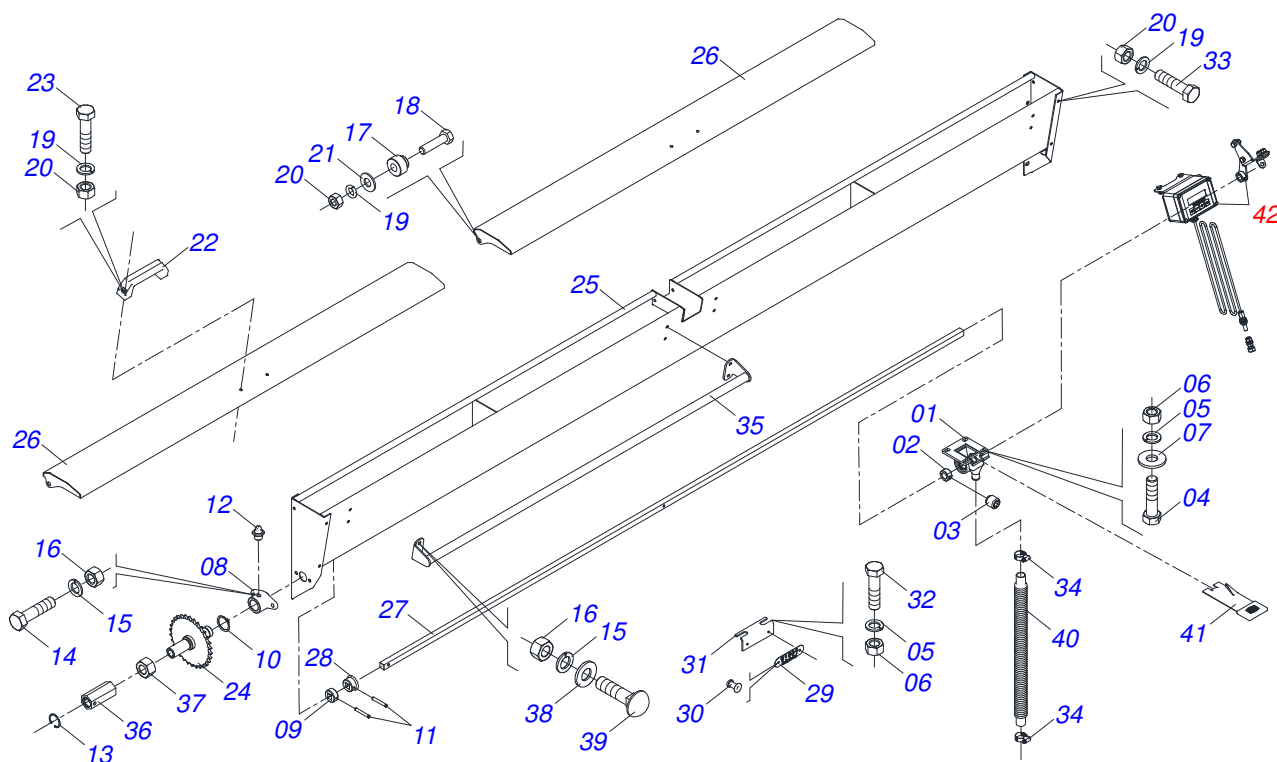




**TATU INTEGRAL DRILL**  
**CAJA SEMILLA COMPL**

Página 20  
0521054945

<b>Artículo</b>	<b>Código</b>	<b>Descripción</b>	<b>QT</b>
032	0501068514	CHUMACERA MEZCLADOR LATERAL	02
033	0503030408	MANGUERA 2 X 2 X 390	17
034	0503010246	ABRAZADERA	34
035	0503010751	TORNILLO 3/8" UNC X 1.1/4"	06
036	0581019326	SOPORTE ESCALA SEMILLA	01
037	0503010571	PASADOR ABIERTO 1/4" X 1.1/2"	02
038	0503010002	GRASERA 1800	02
039	0503010358	TORNILLO 5/16 UNC X 7/8	06
040	0501013518	ARANDELA PLANA	03
041	0503010237	TORNILLO 3/8 UNC X 1	03
042	0503031035	PASADOR ABIERTO 6 X 88	01
043	0503012215	PASADOR ABIERTO 5/16" X 2.1/2"	01
044	0511015346	ARANDELA PLANA	01
045	0503010691	GRASERA 1/4" NF	01



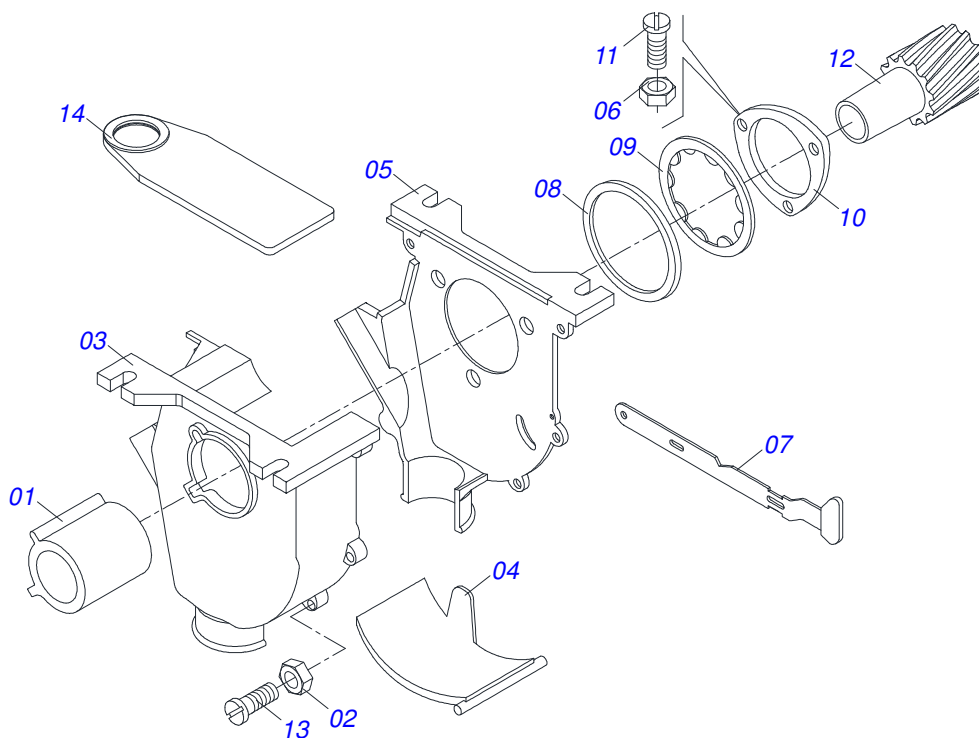
Artículo	Código	Descripción	QT
001	0503060150	DISTRIBUIDOR SEMILLA FINA	17
002	0571018305		34
003	0503015779	TORNILLO	34
004	0503010519	TORNILLO 1/4" UNC X 5/8"	68
005	0503010143	ARANDELA PRESION	68
006	0503010144	TUERCA 1/4" UNC	70
007	0511017303	ARANDELA PLANA	68
008	0502010901	CHUMACERA AGRIC CAJA SEMILLA FINA	01
009	0502011081	BUJE ARRASTRE P/ EJE Q 3/8"	01
010	0503011335	ANILLO TENSOR 502024 (PARA EJE)	01
011	0503010838	PASADOR TENSION 3 X 20	02
012	0503010002	GRASERA 1800	01
013	0503010406	ANILLO TENSOR 501025 (PARA EJE)	01
014	0503010237	TORNILLO 3/8 UNC X 1	02
015	0503010025	ARANDELA PRESION 3/8	06
016	0503010026	TUERCA 3/8	06
017	0521010223	BUJE TAPA CAJA	04
018	0503010365	TORNILLO	04
019	0503010179	ARANDELA PRESION	16
020	0503010337	TUERCA 5/16	16
021	0501010694	ARANDELA PLANA	04
022	0503011907	ALCA NYLON PMC 594-S	02
023	0503010240	TORNILLO 5/16" UNC X 3/4"	04
024	0521069527		01
025	0521069530		01
026	0521069528		02
027	0581019333		01
028	0503032076	DOSADOR MENOR	01
029	0503030885	ESCALA DOSAGEM SEMILLA	01
030	0503010001	REMACHE POP	02
031	0531018938	SOPORTE SCALA SEMILLA FINA	01
032	0503010298	TORNILLO 1/4" UNC X 1/2"	02



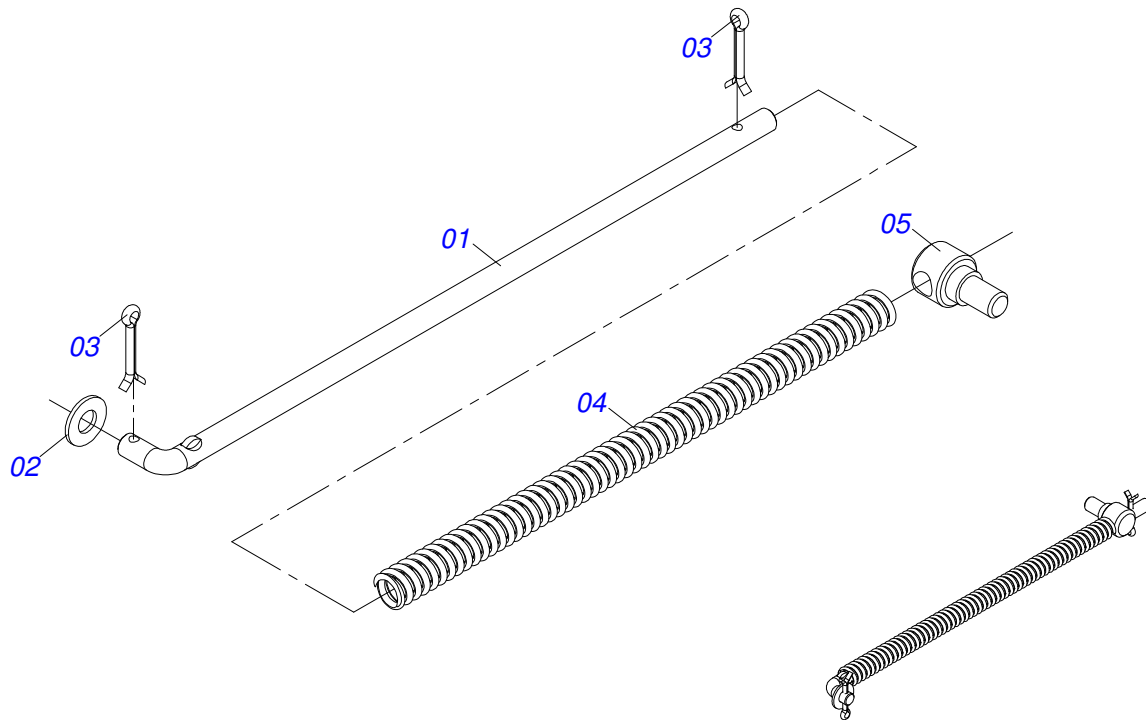
**TATU INTEGRAL DRILL**  
**CAJA SEMILLA FINA COMPL**

Página 21  
0521054916

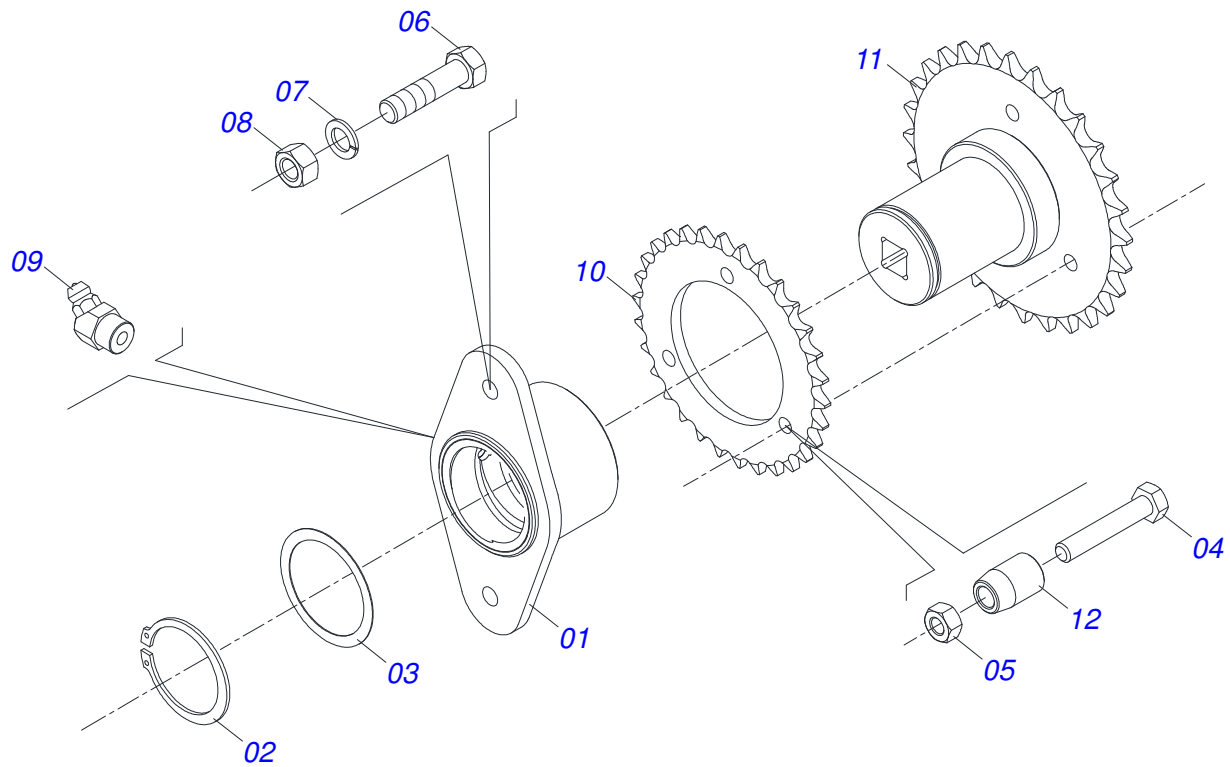
Artículo	Código	Descripción	QT
033	0503016506	TORNILLO 5/16 UNC X 3/4 C S G.5 ZN	08
034	0503011342	ABRAZADERA 3/4" A 1"	34
035	0501069926	PASAMANOS 1375	02
036	0531015345	REGULADOR SEMILLA FINA HILO IZQUIERDA	01
037	0531015347	REGULADOR SEMILLA FINA HILO IZQUIERDA	01
038	0501013518	ARANDELA PLANA	04
039	0501011643	TORNILLO 3/8" UNC X 1"	04
040	0503030616	MANGUERA 17 X 17 X 400	17
041	0503050042	INTERR CAJA DISTR SEMILA FINA	17
042	0909095058	CONTADOR HECTAREA ELECTRÓNICO	01



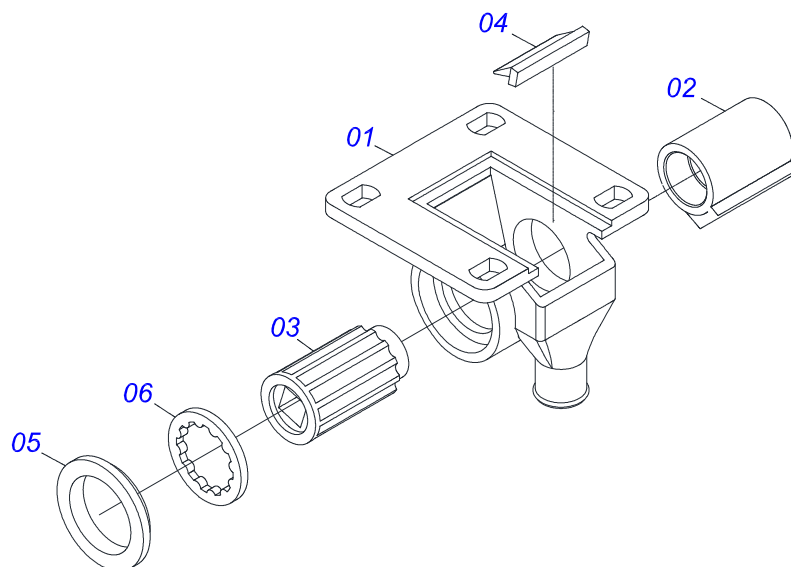
Artículo	Código	Descripción	QT
01	0503015222	BUJE	01
02	0503014540	TUERCA M6	01
03	0503015223	CAPA MAYOR	01
04	0503015224	DOSIFICADOR	01
05	0503015225	CAPA MENOR	01
06	0503011397	TUERCA M 5 X 0,80	01
07	0503015226	REGULADOR FLUJO	01
08	0503015227	ANILLO GRAFITO	01
09	0503015228	ARANDELA DENTADA	01
10	0503015229	CAPA ARANDELA DENTADA	01
11	0503015230	TORNILLO	01
12	0503015231	ROTOR	01
13	0503015232	TORNILLO M 6 X 12	01
14	0503015233	TAPA	01



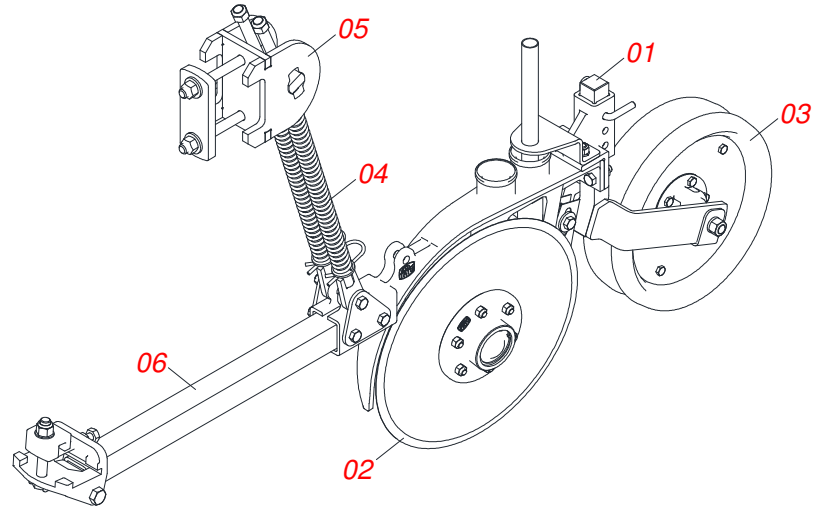
Artículo	Código	Descripción	QT
01	0521011120	EJE ARTICULACION TAPA	01
02	0501010694	ARANDELA PLANA	01
03	0503010140	PASADOR ABIERTO 1/8" X 3/4"	02
04	0503031329	RESORTE COMPRESION	01
05	0521011117	EJE RESORTE ARTICULACION	01



Artículo	Código	Descripción	QT
001	0501110250	CHUMACERA CAJA	01
002	0503010372	ANILLO TENSOR 501050 (PARA EJE)	01
003	0503030832	ARANDELA PLANA	01
004	0503010397	TORNILLO 5/16" UNC X 1.3/4"	03
005	0503010337	TUERCA 5/16	03
006	0503010237	TORNILLO 3/8 UNC X 1	02
007	0503010025	ARANDELA PRESION 3/8	02
008	0503010026	TUERCA 3/8	02
009	0503010003	GRASERA 1845 3/8	01
010	0581019329	ENGRANAJE	01
011	0521069506	CARRETE	01
012	0581019327	BUJE	03

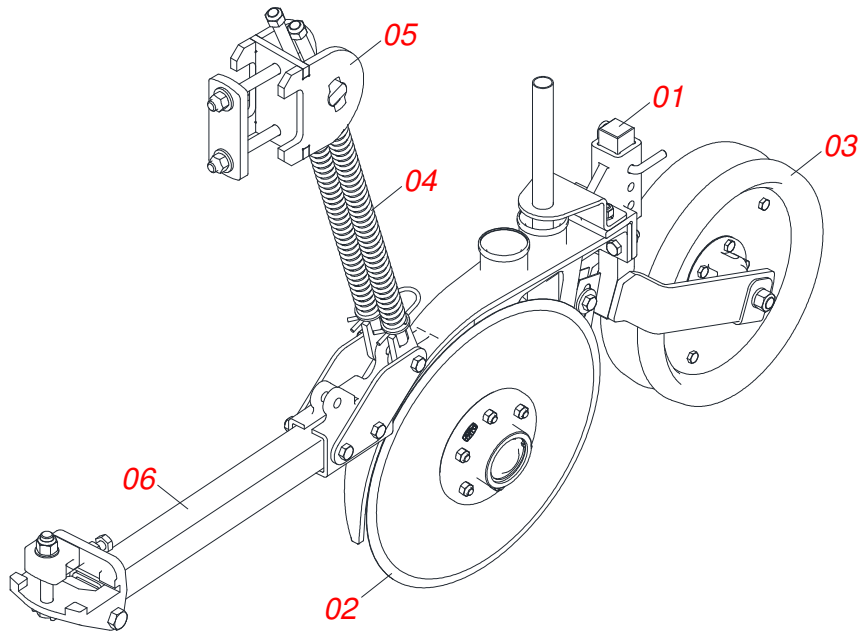


Artículo	Código	Descripción	QT
01	0503030706	CAJA DISTRIBUIDORA SEMILA PASTURA	01
02	0503030705	GUIA ROTOR	01
03	0503030701	ROTOR	01
04	0503030702	SUPLEM CAJA DISTRIBUIDOR	01
05	0503030704	BUJE APOYO ARANDELA MOVEL	01
06	0503030703	ARANDELA ROTOR	01

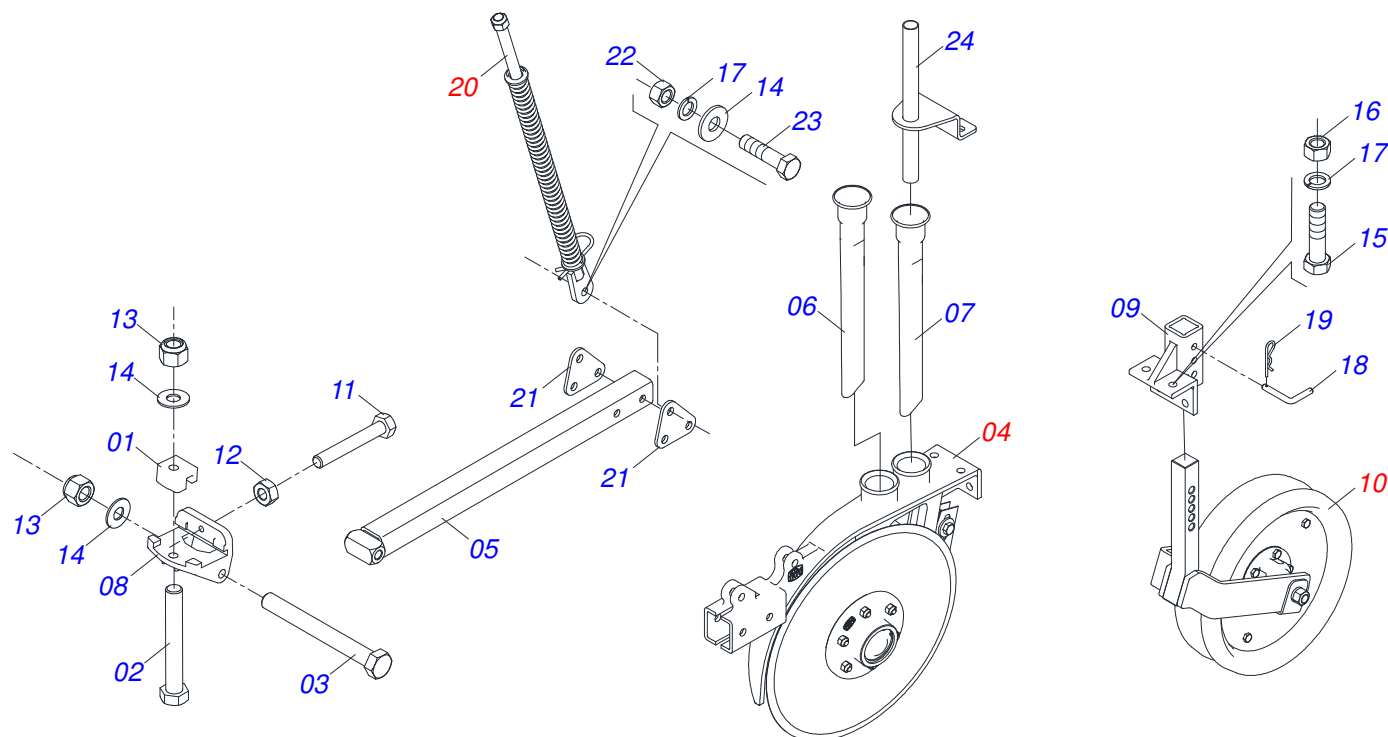


Artículo	Código	Descripción	QT
01	0521054943	LINEA LARGA	01
02	0521054939	DDD SEMILLA	01
03	0521054941	RUEDA COMPACTADORA	01
04	0521054942	VARON RESORTE	02
05	0909095061	CONJUNTO REGULACION	01
06	0909095062	CONJUNTO BRAZO LINEA MAIOR	01

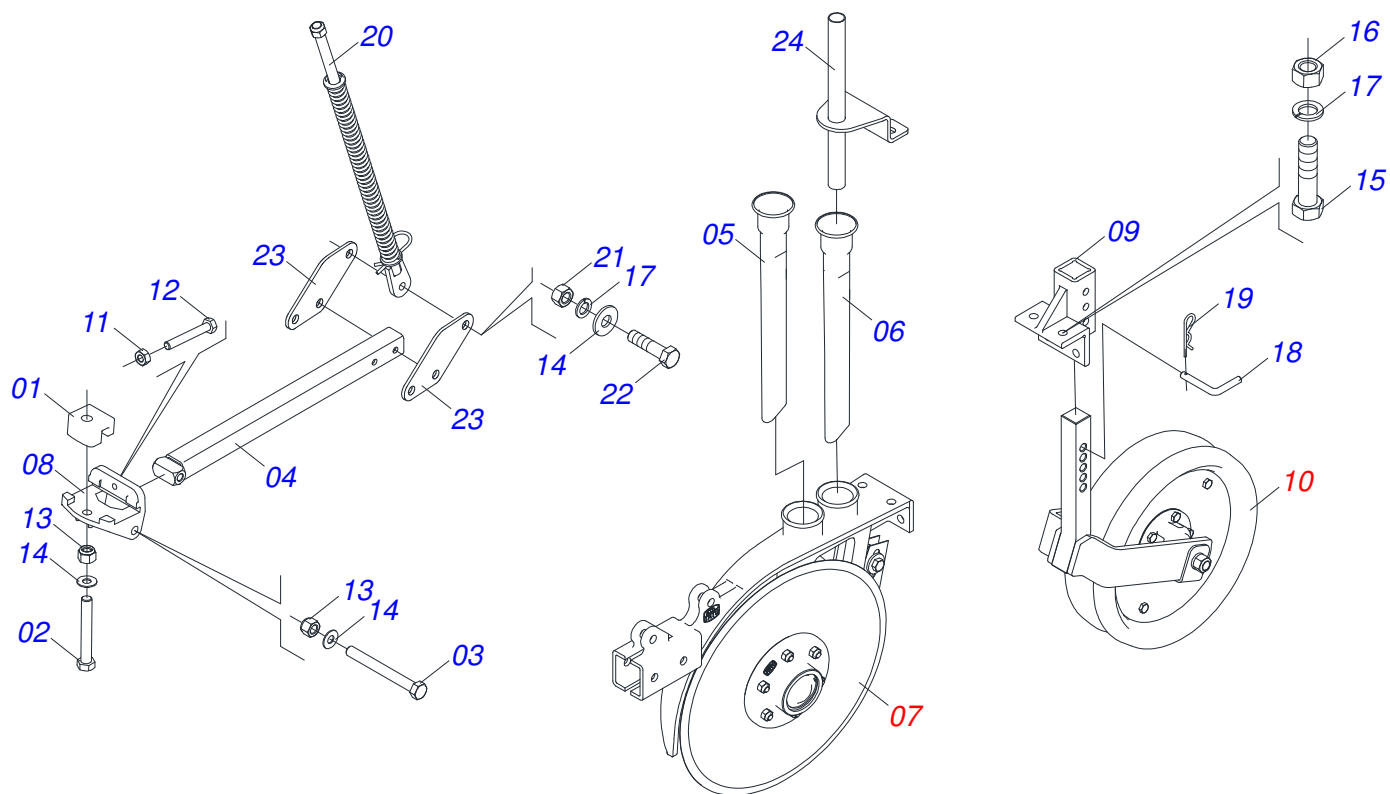




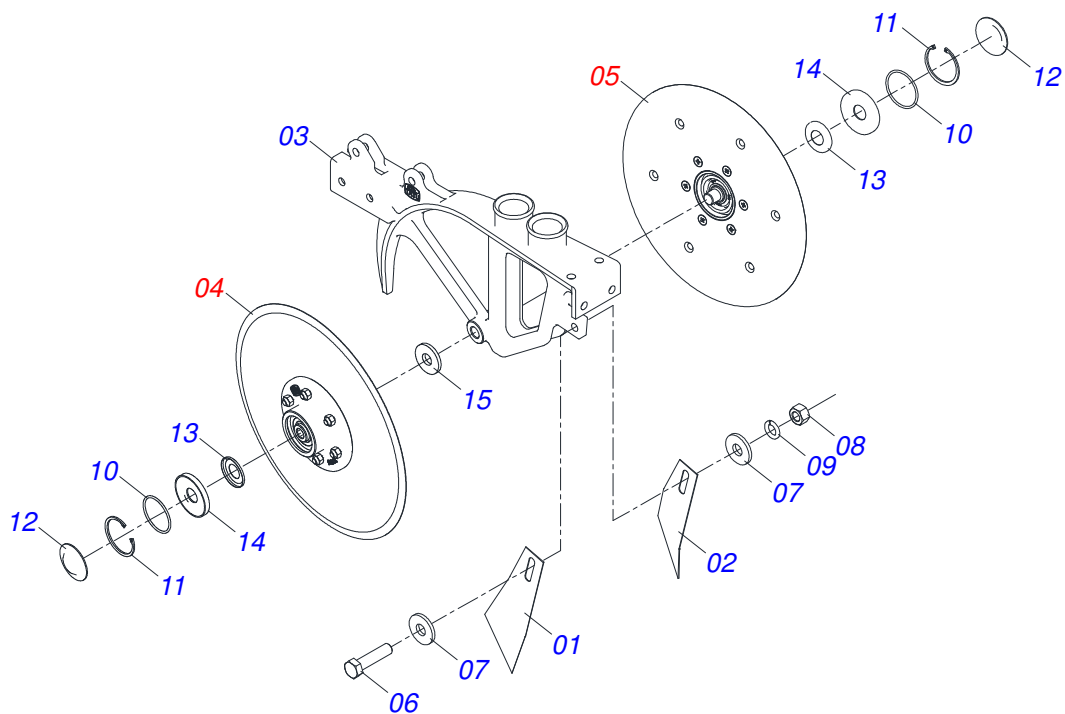
Artículo	Código	Descripción	QT
01	0521054944	LINEA CORTA	01
02	0521054939	DDD SEMILLA	01
03	0521054941	RUEDA COMPACTADORA	01
04	0521054942	VARON RESORTE	02
05	0909095061	CONJUNTO REGULACION	01
06	0909095063	CONJUNTO BRAZO LINEA MENOR	01



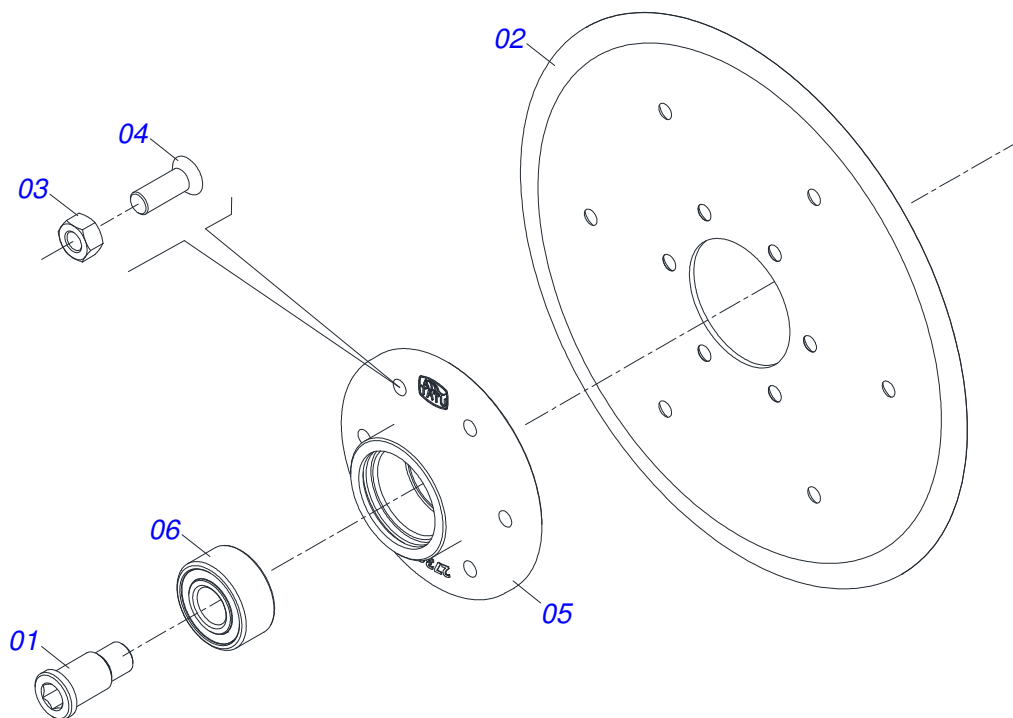
Artículo	Código	Descripción	QT
001	0502010358	PRESILLA FIJADORA LINEA	01
002	0503010752	TORNILLO 1/2" UNC X 3.1/2"	01
003	0503010706	TORNILLO 1/2 UNC X 4.1/2	01
004	0521054939	DDD SEMILLA	01
005	0521069550	BRAZO LINEA MAYOR	01
006	0503030338	BOQUILLA ABONO SEMILLA	02
007	0521069551	BOQUILLA SEMILLA FINA	01
008	0502010693	SOPORTE ARTICULACION LINEA	01
009	0502011682	FIJADOR RUEDA COMPACTADORA	01
010	0521054941	RUEDA COMPACTADORA	01
011	0503013082	TORNILLO M10 X 1,5 X 70	01
012	0503011051	TUERCA M10 X 1,50	01
013	0503010589	TUERCA 1/2" UNC	02
014	0501013518	ARANDELA PLANA	05
015	0503012444	TORNILLO 3/8" UN X 1.1/4"	04
016	0503010208	TUERCA 3/8" UNF	04
017	0503010025	ARANDELA PRESION 3/8	07
018	0521014193	TRABA RUEDA COMPACTADORA	01
019	0503030168	PASADOR ABIERTO 3 X 50	01
020	0521054942	VARON RESORTE	02
021	0581019414	OREJA FIJADOR	02
022	0503010026	TUERCA 3/8	03
023	0503010765	TORNILLO 3/8" UNC X 3"	03
024	0581019413	CUERPO BOQUILA SEMILLA FINA	01



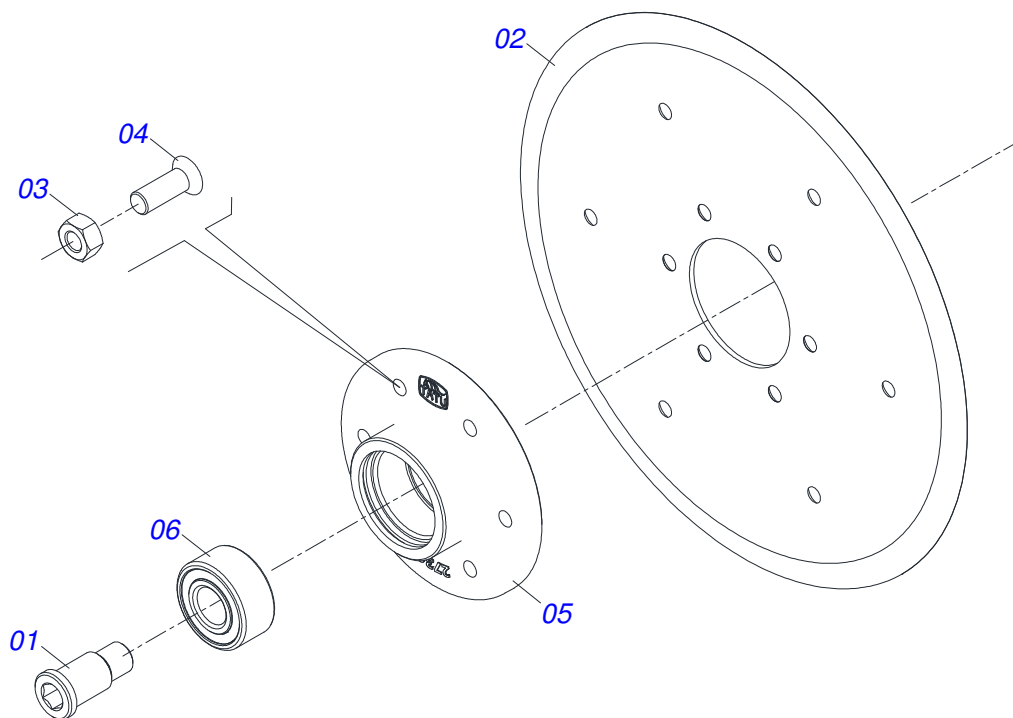
Artículo	Código	Descripción	QT
001	0502010358	PRESILLA FIJADORA LINEA	01
002	0503010752	TORNILLO 1/2" UNC X 3.1/2"	01
003	0503010706	TORNILLO 1/2 UNC X 4.1/2	01
004	0521069554	BRAZO LINEA MENOR	01
005	0503030338	BOQUILLA ABONO SEMILLA	02
006	0521069551	BOQUILLA SEMILLA FINA	01
007	0521054939	DDD SEMILLA	01
008	0502010693	SOPORTE ARTICULACION LINEA	01
009	0502011682	FIJADOR RUEDA COMPACTADORA	01
010	0521054941	RUEDA COMPACTADORA	01
011	0503011051	TUERCA M10 X 1,50	01
012	0503013082	TORNILLO M10 X 1,5 X 70	01
013	0503010589	TUERCA 1/2" UNC	02
014	0501013518	ARANDELA PLANA	05
015	0503012444	TORNILLO 3/8" UN X 1.1/4"	04
016	0503010208	TUERCA 3/8" UNF	04
017	0503010025	ARANDELA PRESION 3/8	07
018	0521014193	TRABA RUEDA COMPACTADORA	01
019	0503030168	PASADOR ABIERTO 3 X 50	01
020	0521054942	VARON RESORTE	02
021	0503010026	TUERCA 3/8	03
022	0503010765	TORNILLO 3/8" UNC X 3"	03
023	0581019403	OREJA FIJADOR	02
024	0581019413	CUERPO BOQUILA SEMILLA FINA	01



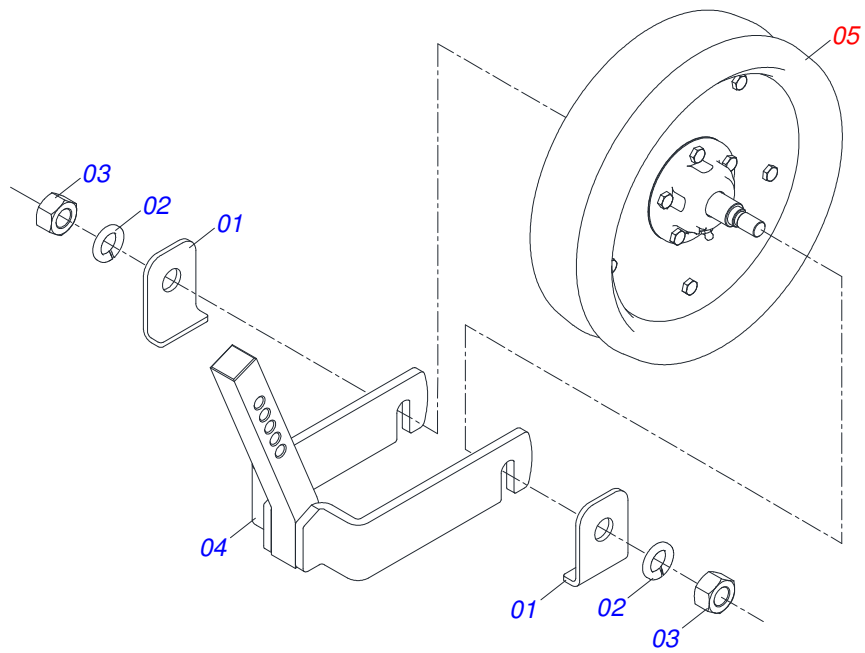
Artículo	Código	Descripción	QT
001	0501017541	LIMPIADOR DISCO DOBLO DER	01
002	0501017542	LIMPIADOR DISCO DOBLO IZQ	01
003	0581019420	SOPORTE DISC DOBLE	01
004	0521054938	CUBO ABAJO DERECHO	01
005	0521054940	CUBO ABAJO IZQUIERDO	01
006	0503010849	TORNILLO 3/8 UNC X 1.1/2	01
007	0501010984	ARANDELA PLANA	02
008	0503010026	TUERCA 3/8	01
009	0503010025	ARANDELA PRESION 3/8	01
010	0503014679	ANILLO O'RING 2-134	02
011	0503015081	ANILLO TENSOR 502052 (PARA EJE)	02
012	0571011152	TAPA PROTECCIÓN DDD	02
013	0503034055	ANILLO TENSOR	02
014	0581019215	GUARDA POLVO	02
015	0521012763	ARANDELA PLANA	01



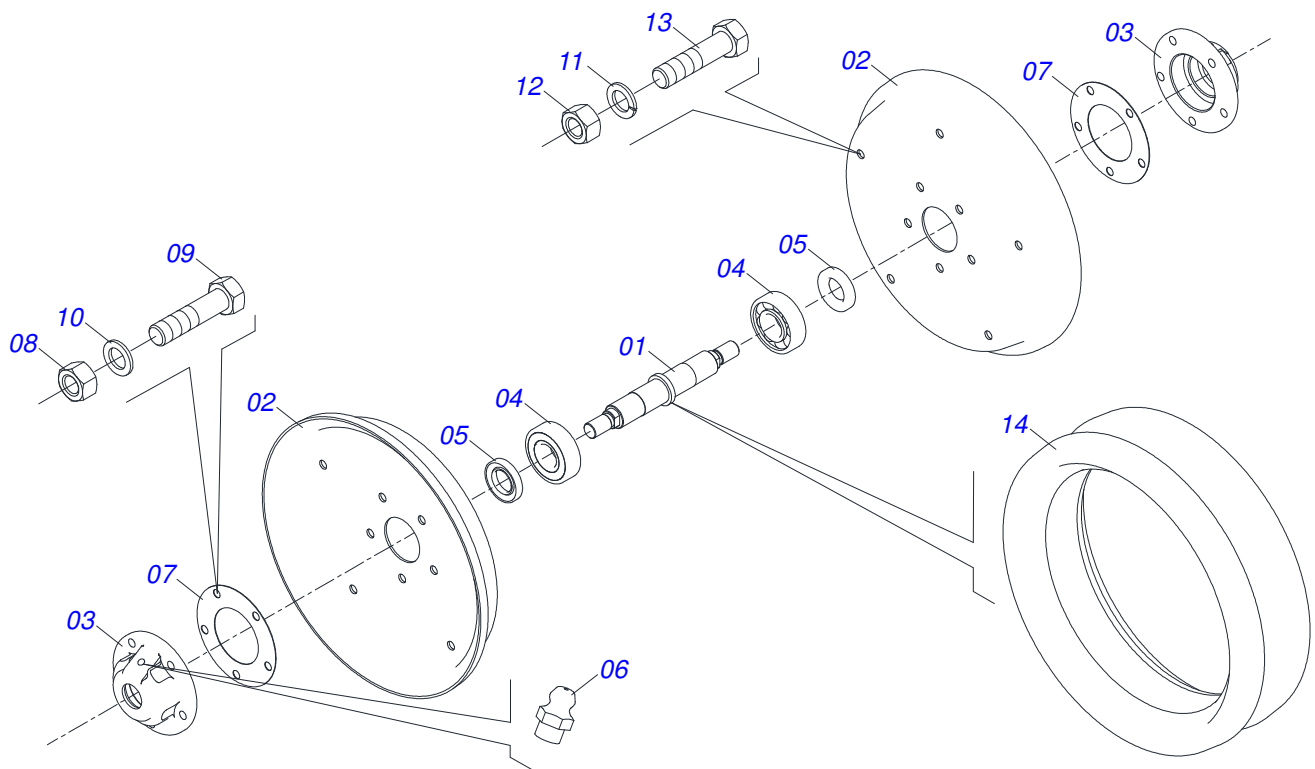
Artículo	Código	Descripción	QT
001	0503034829	EJE DERECHO CUBO	01
002	0603011024	DISCO PLANO LISO D 12" X 3	01
003	0503010337	TUERCA 5/16	06
004	0503010546	TORNILLO 5/16 UNC X 7/8	06
005	0581019410	CUBO ABAJO	01
006	0503019342	RODAMIENTO	01



Artículo	Código	Descripción	QT
001	0503034828	EJE IZQUIERDO CUBO	01
002	0603020019	DISCO PLANO LISO D272	01
003	0503010337	TUERCA 5/16	06
004	0503010546	TORNILLO 5/16 UNC X 7/8	06
005	0581019410	CUBO ABAJO	01
006	0503019342	RODAMIENTO	01

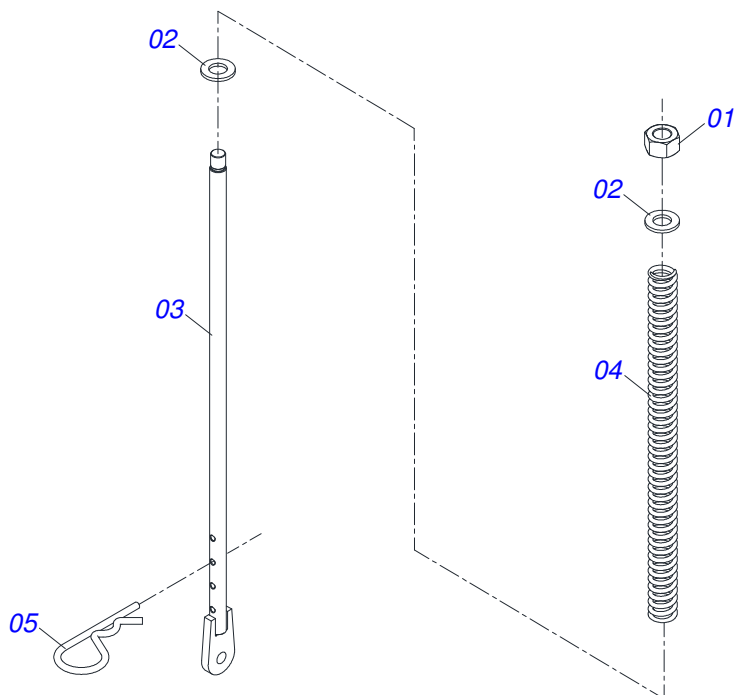


Artículo	Código	Descripción	QT
001	0541011724	TRABA RUEDA COMPACT	02
002	0503010019	ARANDELA PRESION 1/2"	02
003	0503010060	TUERCA 1/2" UNC	02
004	0521069552	HORQUILLA RUEDA	01
005	0501054326	RUEDA COMPACT CONCAVO	01

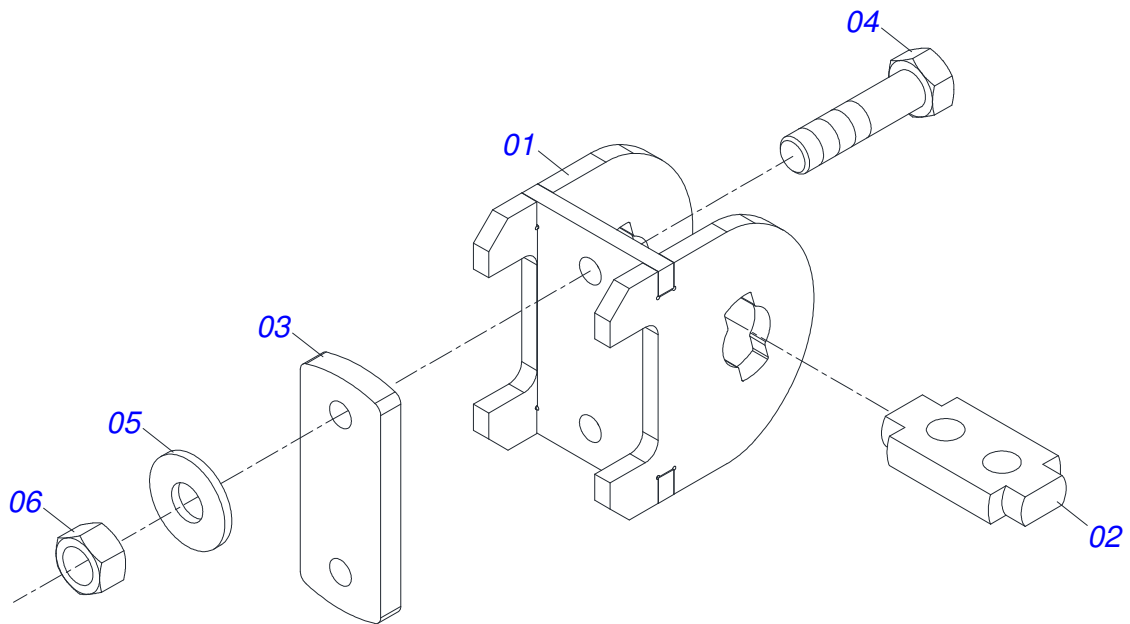


Artículo	Código	Descripción	QT
001	0531017070	EJE RUEDA COMPACT	01
002	0501014071	SEMI ARO	02
003	0502020600	MAZA DISCO MARCADOR LINEA	02
004	0503010690	RODAMIENTO 30204	02
005	0503010272	RETENES 00715-BA	02
006	0503010691	GRASERA 1/4" NF	02
007	0503030143	JUNTA VEDAMIENTO 85 X 47,5 X 0,3	02
008	0503013814	TUERCA 1/4" NC	05
009	0503010743	TORNILLO 1/4" UNC X 1.1/4"	05
010	0511017303	ARANDELA PLANA	05
011	0503010143	ARANDELA PRESION	05
012	0503010144	TUERCA 1/4" UNC	05
013	0503013758	TORNILLO 1/4 UNC X 1.1/2	05
014	0503030239	BANDA COMPACT CONCAVO	01

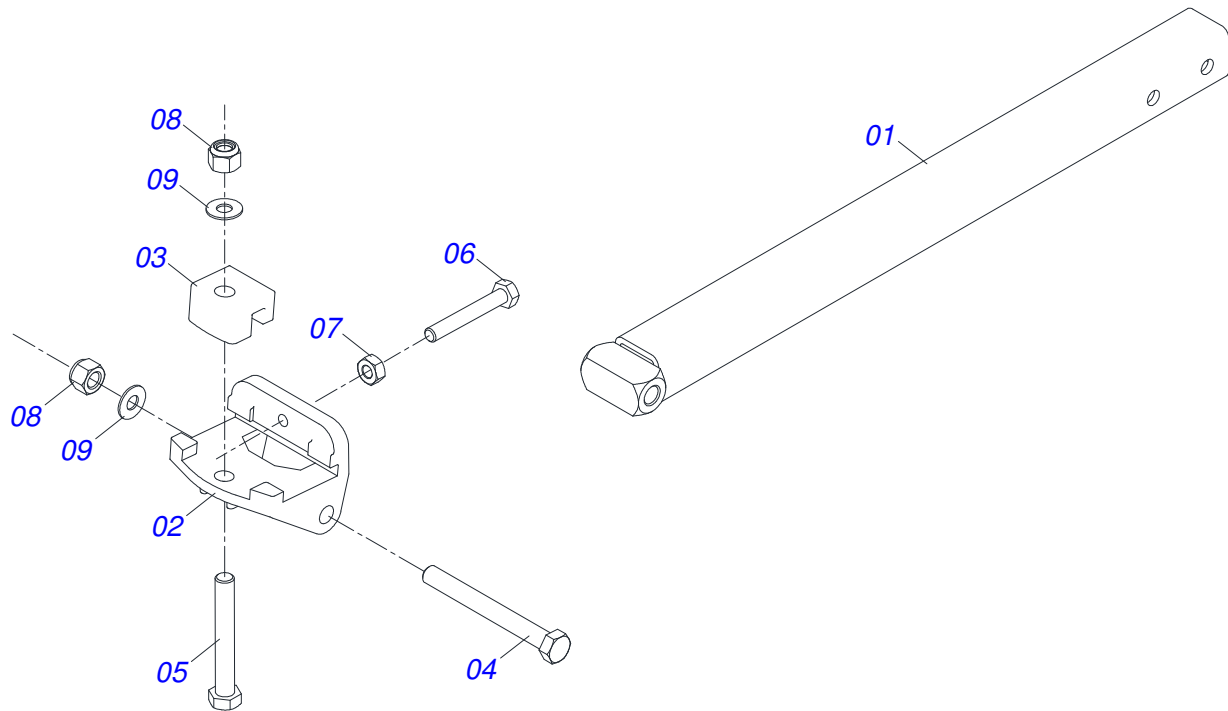




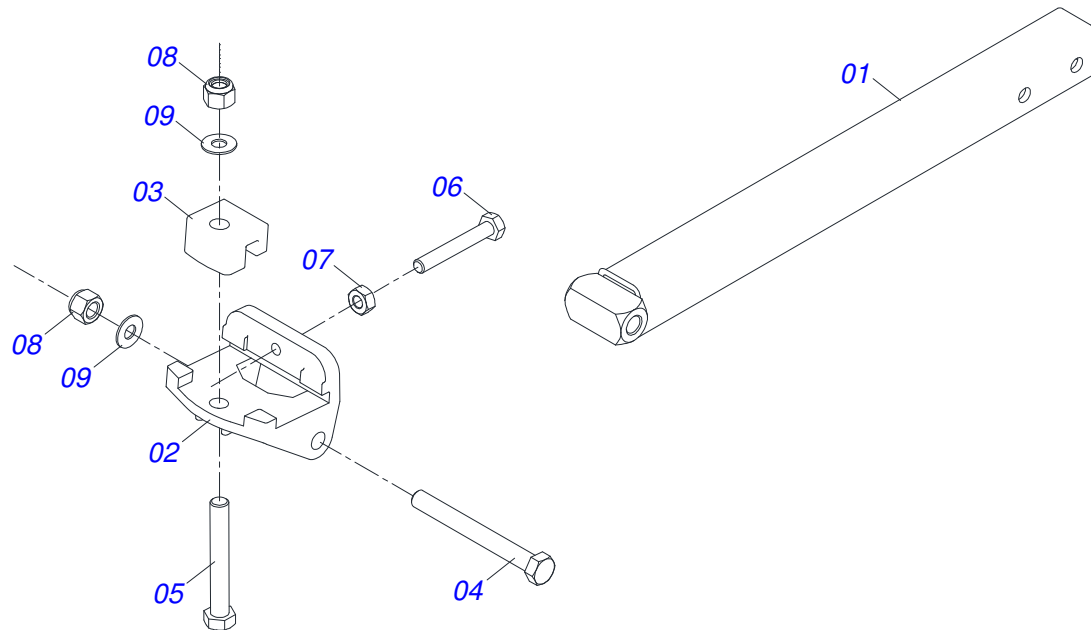
Artículo	Código	Descripción	QT
001	0503010060	TUERCA 1/2" UNC	01
002	0501010301	ARANDELA PLANA	02
003	0521069553	REGULADOR RESORTE	01
004	0503031516	RESORTE 25 X 360 X 4,00	01
005	0503030285	PASADOR ABIERTO	01



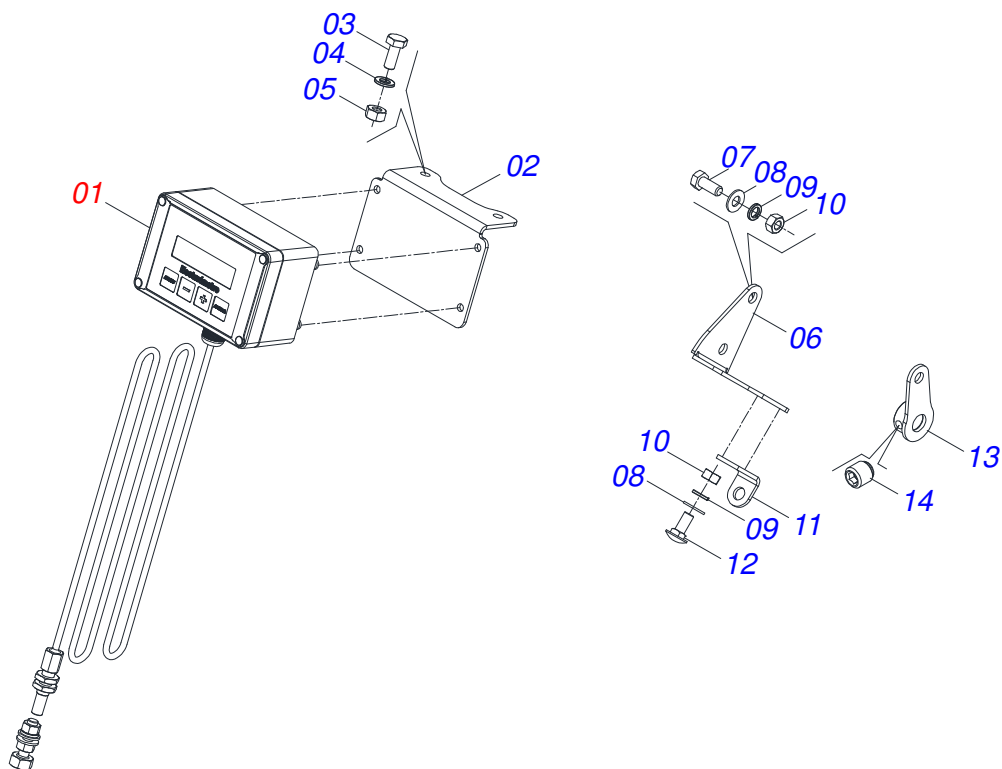
Artículo	Código	Descripción	QT
01	0521069549	REGULADOR MOLA	01
02	0581019406	TOURILLON ARTICULADOR ROEU	01
03	0581019407	FIJADOR TUERCA	01
04	0503010706	TORNILLO 1/2 UNC X 4.1/2	02
05	0501010937	ARANDELA PLANA	02
06	0503011336	TUERCA 1/2" UNC S	02



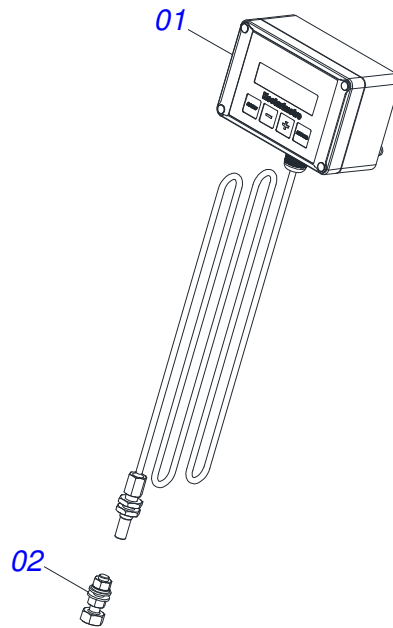
Artículo	Código	Descripción	QT
01	0521069550	BRAZO LINEA MAYOR	01
02	0502010693	SOPORTE ARTICULACION LINEA	01
03	0502010358	PRESILLA FIJADORA LINEA	01
04	0503010706	TORNILLO 1/2 UNC X 4.1/2	01
05	0503010752	TORNILLO 1/2" UNC X 3.1/2"	01
06	0503013082	TORNILLO M10 X 1,5 X 70	01
07	0503011051	TUERCA M10 X 1,50	01
08	0503010589	TUERCA 1/2" UNC	02
09	0501013518	ARANDELA PLANA	02



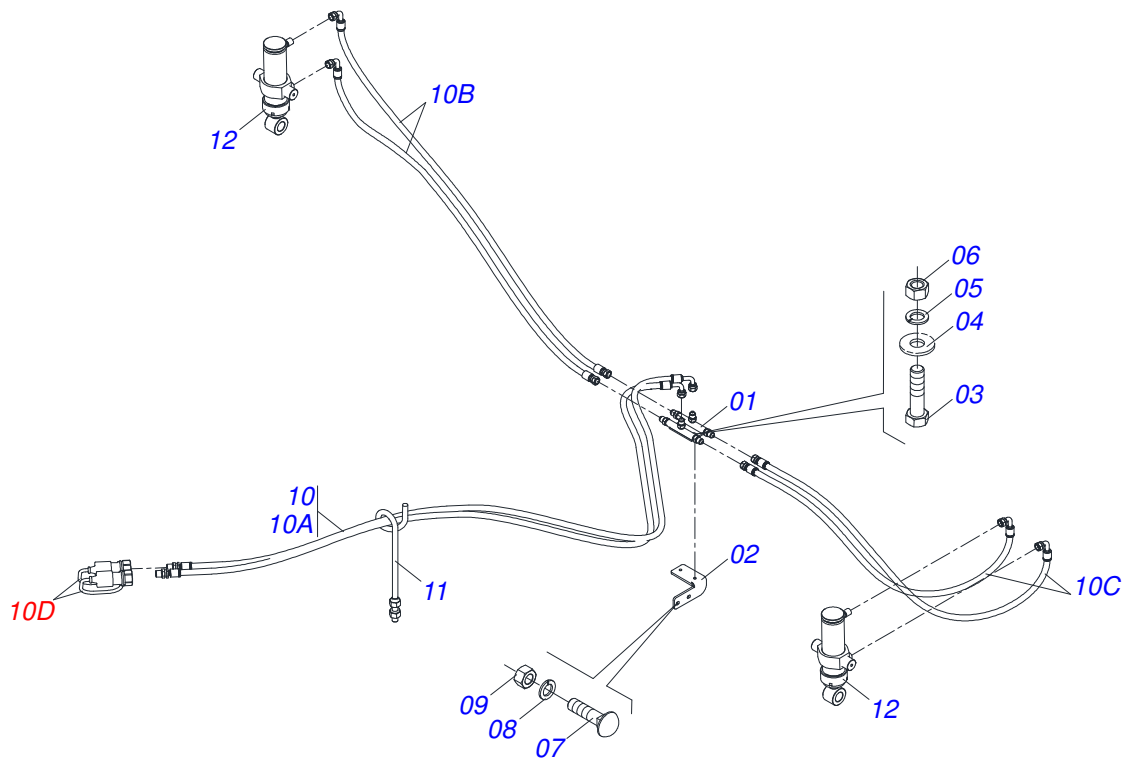
Artículo	Código	Descripción	QT
01	0521069554	BRAZO LINEA MENOR	01
02	0502010693	SOPORTE ARTICULACION LINEA	01
03	0502010358	PRESILLA FIJADORA LINEA	01
04	0503010706	TORNILLO 1/2 UNC X 4.1/2	01
05	0503010752	TORNILLO 1/2" UNC X 3.1/2"	01
06	0503013082	TORNILLO M10 X 1,5 X 70	01
07	0503011051	TUERCA M10 X 1,50	01
08	0503010589	TUERCA 1/2" UNC	02
09	0501013518	ARANDELA PLANA	02



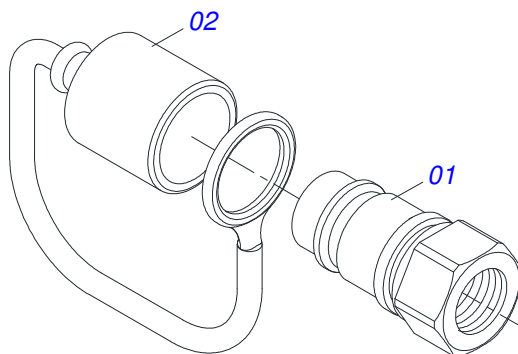
Artículo	Código	Descripción	QT
01	0503060718	CONTADOR HECTAREA ELECTRÓNICO	01
02	0581019375	FIJADOR CONTADOR DE HECTÁREAS	01
03	0503013815	TORNILLO 1/4" UNC X 5/8"	02
04	0503010143	ARANDELA PRESION	02
05	0503010144	TUERCA 1/4" UNC	02
06	0581019377	FIJADOR IMÁN CONTADOR HECTAREA	01
07	0503016506	TORNILLO 5/16 UNC X 3/4 C S G.5 ZN	02
08	0501010694	ARANDELA PLANA	04
09	0503010179	ARANDELA PRESION	04
10	0503010337	TUERCA 5/16	04
11	0541015265	SOPORTE RECEPTOR MAGNETICO	01
12	0503011952	TORNILLO 5/16" UNC X 3/4"	02
13	0521069556	FIJADOR IMÁN CONTADOR HECTAREA	01
14	0503015779	TORNILLO	01



Artículo	Código	Descripción	QT
001	0503032650	CONTADOR HECTAREA ELECTRÓNICO	01
002	0503032651	EMISSOR MAGNET	01



Artículo	Código	Descripción	QT
01	0501068706	CONEXION DOBLE	01
02	0581019378	SOPORTE DISTRIBUIDOR DOBLE	01
03	0503010371	TORNILLO 5/16 UNC X 1	02
04	0501010694	ARANDELA PLANA	02
05	0503010179	ARANDELA PRESION	02
06	0503010337	TUERCA 5/16	02
07	0501011643	TORNILLO 3/8" UNC X 1"	02
08	0503010025	ARANDELA PRESION 3/8	02
09	0503010026	TUERCA 3/8	02
10	0521055061	JUEGO DE MANGUERA	01
10A	0501080473	MANGUERA 3/8 X 3000 TC-TM	02
10B	0501080412	MANGUERA 3/8" X 2300 TR-TC	02
10C	0501080998	MANGUERA OFS 3/8" X 2100 TR-TC	02
10D	0501053834	ACOPLAMIENTO RAPIDO MACHO AGRICOLA CON TAPA - 1/2 NPT	02
11	0501013658	CUERPO APOYO MANGUERA	01
12	0521054919	CILINDRO HIDRAULICO	02



Artículo	Código	Descripción	QT
01	0503011627	MACHO ENGANCHE RAP AGR 1/2 NPT	01
02	0503011882	TAPA PLASTICA P/ ENG RAP	01







**MARCHESAN IMPLEMENTOS E MÁQUINAS AGRÍCOLAS TATU S.A.**  
AV. Marchesan, 1979 - Casilla de Correos, 131 - CEP 15994-900 - Matão - SP - Brazil  
Fono +55 16.3382-8282  
(FAX Parts) + 55 16.3382. 8297 - (Export) + 55 16.3382.1003  
e.mail: [tatu@marchesan.com.br](mailto:tatu@marchesan.com.br)    [www.marchesan.com.br](http://www.marchesan.com.br)

**Publicaciones Técnicas: Desarrollo**  
MARINA PEREZ NIZA

**Publicaciones Técnicas: Revisión**  
LUIZ CANDIDO

*Contactos Catálogo:*  
*E-mail = [jgaspari@marchesan.com.br](mailto:jgaspari@marchesan.com.br)*

**ORIGINAL PARTS  
TATU**

