

RASTRA ARADORA

GCRO 7010 EJE 1.3/4" ARTICULADA HIDRÁULICA 48/52/56 DISCOS

Código: 0501092391

Serie: S-0618

Revisión: 00

Fecha de Revisión: JULHO/2022

CATALOGO DE PARTES



MARCHESAN



PRODUCTOS

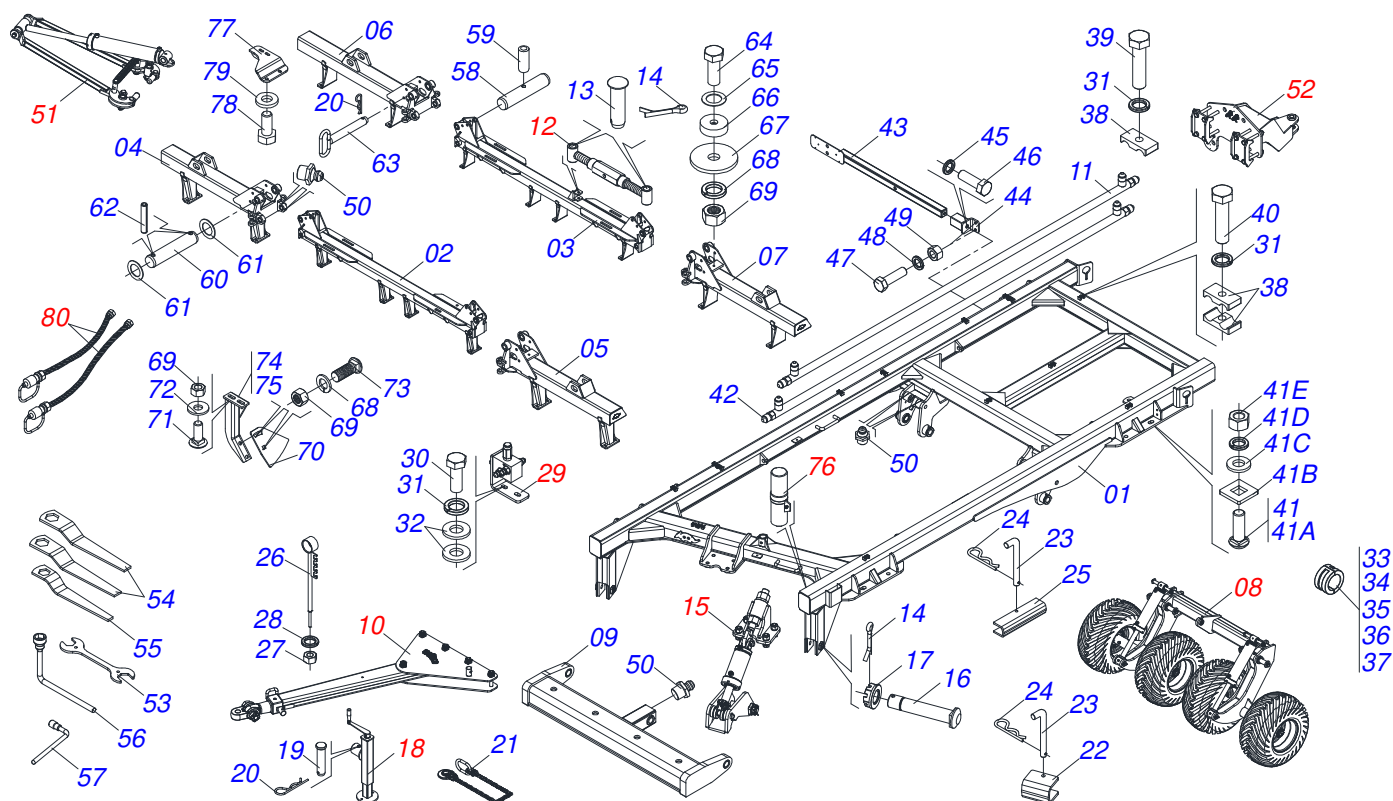
Código	Descripción
0102560316	GCRO 7010 48X30X7,5 DMO C/ET LT4400 ESP S-0618
0102560317	GCRO 7010 48X30X7,5 DMO HID S/ET LT4400 ESP S-0618
0102560320	GCRO 7010 52X30X7,5 DMO HID C/ET LT4400 ESP S-0618
0102560321	GCRO 7010 52X30X7,5 DMO HID S/ET LT4400 ESP S-0618
0102560324	GCRO 7010 56X30X7,5 DMO HID C/ET LT4400 ESP S-0618
0102560325	GCRO 7010 56X30X7,5 DMO HID S/ET LT4400 ESP S-0618

ATENCIÓN: IMPORTANTE

Marchesan S.A. se reserva el derecho de perfeccionar y/o cambiar las características técnicas de sus productos, sin previo aviso y sin la obligación de proceder con los ya comercializados y sin conocimiento previo del revendedor o consumidor. Las fotos son únicamente ilustrativas.

ÍNDICE

0909095014	CHASIS COMPLETO	1
0909093472	CONJUNTO DEL RODADO	2
0521051832	CILINDRO HIDRAULICO 53,98 X 114,30 X 654 X 346	3
0501056467	RODADO SIN NEUMATICO	4
0503060102	RUEDA CON NEUMATICO	5
0501052005	ESTABILIZADOR COMPLETO	6
0909093462	CONJUNTO DEL ARTICULADO DEL CABEZAL	7
0521046001	CILINDRO HIDRÁULICO 50,80 X 101,60 X 410 X 107	8
0511048088	GATO COMPLETO	9
0511059196	VALVULA COMPLETA	10
0909092839	CONJUNTO DEL ARTICULADOR	11
0501057273	BRAZO ARTICULACION DELANTERA COMPL	12
0501057274	BRAZO ACCIONADOR TRASERO IZQUIERDO	13
0511057940	CILINDRO HIDRÁULICO	14
0909092741	KIT DE ENGANCHE TRASERO	15
0501053835	HEMBRA ENGANCHE RAP 1/2 NPT	16
0521052964	CONJUNTO PUERTA MANUAL INSTRUCCIÓN	17
0909095015	SECCIÓN DE DISCOS DELANTEROS LATERAL DERECHO / IZQUIERDA	18
0909095016	SECCIÓN DE DISCOS CENTRAL DELANTERA / TRASERO	19
0909095017	SECCIÓN DISCOS TRASEROS LADO DERECHO	20
0909095018	SECCIÓN DISCOS TRASEROS LADO IZQUIERDO	21
0511048362	CHUMACERA	22
0909095020	CIRCUITO HIDRÁULICO ARTICULACIÓN DE CHASIS	23
0909095021	CIRCUITO HIDRAULICO DE LAS RUEDAS CON CILINDRO Y CON VÁLVULA	24
0501053834	ACOPLAMIENTO RAPIDO MACHO	25



Artículo	Código	Descripción	Ver Pág.	048	052	056
001	0521066477	CUADRO		001	001	001
002	0521068674	CHASIS CENTRAL DELANTERO (3240) (TRANSPORTE 4400)		001	001	001
003	0521068675	CHASIS CENTRAL TRASERO (3240) (TRANSPORTE 4400)		001	001	001
004	0521066573	CHASIS DELANTERO LATERAL DERECHO 48D (4400)		001	000	000
004.	0521066576	CHASIS DELANTERO LATERAL DERECHO 52D (4400)		000	001	000
004..	0521068676	CHASIS DELANTERO LATERAL DERECHO 56D (4400)		000	000	001
005	0521066572	CHASIS DELANTERO LATERAL IZQUIERDO 48D (4400)		001	000	000
005.	0521066578	CHASIS DELANTERO LATERAL IZQUIERDO 52D (4400)		000	001	000
005..	0521068678	CHASIS DELANTERO LATERAL IZQUIERDO 56D (4400)		000	000	001
006	0521066571	CHASIS TRASERO LATERAL DERECHO 48D (4400)		001	000	000
006.	0521066579	CHASIS TRASERO LATERAL DERECHO 52D (4400)		000	001	000
006..	0521068689	CHASIS TRASERO LATERAL DERECHO 56D (4400)		000	000	001
007	0521066574	CHASIS TRASERO LATERAL IZQUIERDO 48D (4400)		001	000	000
007.	0521066577	CHASIS TRASERO LATERAL IZQUIERDO 52D (4400)		000	001	000
007..	0521068750	CHASIS TRASERO LATERAL IZQUIERDO 56D (4400)		000	000	001
008	0909093472	CONJUNTO DEL RODADO	2	001	001	001
009	0521066494	BARRA ENGANCHE		001	001	001
010	0511041592	BARRA DE TRACCIÓN COMPLETA (PIN 3)		001	001	001
011	0521066126	TUBO DISTR ACEITE		002	002	002
012	0501052005	ESTABILIZADOR COMPLETO	6	001	001	001
013	0521010546	EJE UNION 31,75 X 145		002	002	002
014	0503010010	PASADOR ABIERTO 1/4 X 2.1/2		003	003	003

CHASIS COMPLETO

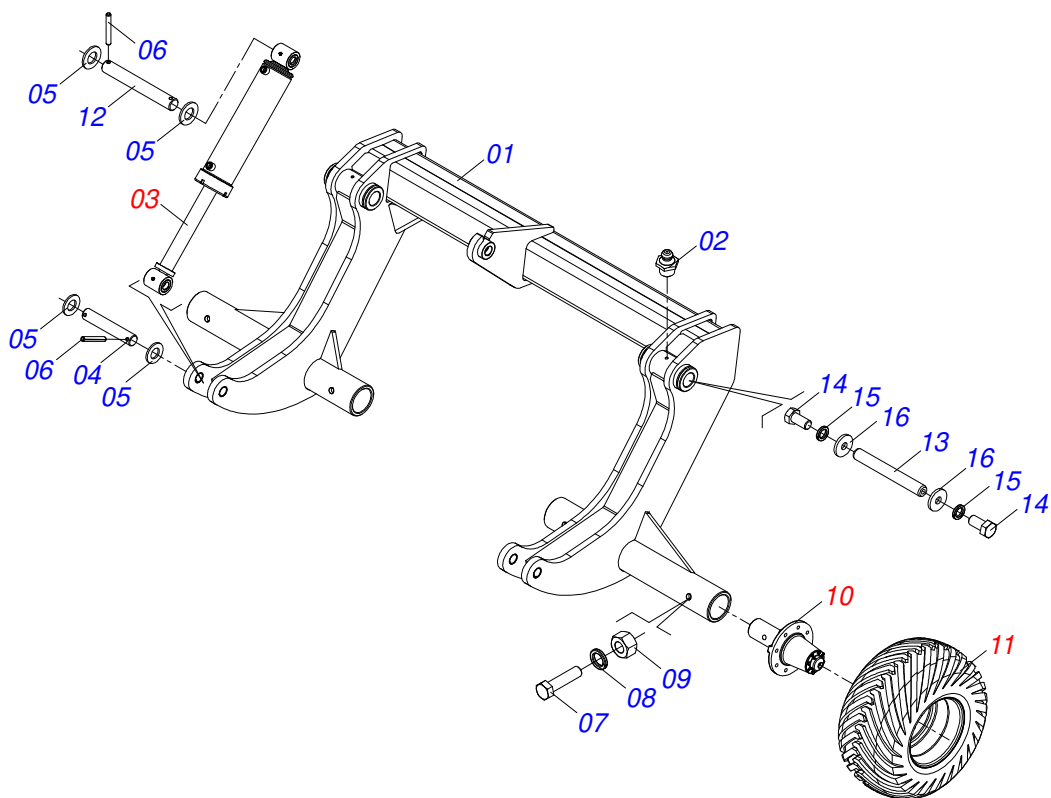
Artículo	Código	Descripción	Ver Pág.	048	052	056
015	0909093462	CONJUNTO DEL ARTICULADO DEL CABEZAL	7	001	001	001
016	0531018100	EJE UNION 37,50 X 200		002	002	002
017	0501011301	TUERCA 1.1/2 UNC 6FPP 2.5/16		003	003	003
018	0511048088	GATO COMPLETO	9	001	001	001
019	0561014251	EJE UNION		001	001	001
020	0503030012	PASADOR (GRAPA DE SUJECION)		001	001	001
021	0503013150	CADENA 1300 X 3/8		001	001	001
022	0581010751	TRABA TRANSPORTE		001	001	001
023	0541016844	FIJADOR TRABA		003	003	003
024	0503030285	PASADOR (GRAPA DE SUJECION)		003	003	003
025	0561016693	TRABA TRANSPORTE		002	002	002
026	0521062849	SOPORTE MANGUERA		001	001	001
027	0503010014	TUERCA 3/4" UNC		001	001	001
028	0503010023	ARANDELA PRESION		001	001	001
029	0511059196	VALVULA COMPLETA	10	001	001	001
030	0503011173	TORNILLO 7/16" UNC X 2"		002	002	002
031	0503010180	ARANDELA PRESION 7/16"		016	016	016
032	0501012803	ARANDELA PLANA		002	002	002
033	0501047895	TOPE		006	006	006
034	0501047885	TOPE		003	003	003
035	0501047886	TOPE		003	003	003
036	0501047887	TOPE		003	003	003
037	0501047888	TOPE		003	003	003
038	0502010477	CUERPO SUPERIOR PRESILLA		018	018	018
039	0503011135	TORNILLO		012	012	012
040	0503011103	TORNILLO 7/16" UNC X 2.1/2"		002	002	002
041	0501041102	TORNILLO 1.1/4" UNC X 3.3/4" COMPLETO		008	008	008
041A	0501015348	TORNILLO 1.1/4" UNC X 3.3/4"		008	008	008
041B	0501010953	TRABA TORNILLO 1.1/4"		008	008	008
041C	0531010713	ARANDELA PLANA		008	008	008
041D	0503010070	ARANDELA PRESION		008	008	008
041E	0501010087	TUERCA 1.1/4"		008	008	008
042	0521066937	CONDUCTO DE ACEITE DE DISTRIBUIDOR		002	002	002
043	0521068684	SOPORTE FIJADOR LANTERNA		002	002	002
044	0521066624	FIJADOR SOPORTE LANTERN		002	002	002
045	0503010023	ARANDELA PRESION		012	012	012
046	0501010098	TORNILLO 3/4 UNC X 2		010	010	010
047	0503011082	TORNILLO 1/2" UNC X 1.3/4"		004	004	004
048	0503010019	ARANDELA PRESION 1/2"		004	004	004
049	0503010060	TUERCA 1/2" UNC		004	004	004
050	0503010002	GRASERA 1800		046	046	046
051	0909092839	CONJUNTO DEL ARTICULADOR	11	001	001	001
052	0909092741	KIT DE ENGANCHE TRASERO	15	001	001	001
053	0541015451	CLAVE FIXA 2.3/8 X 2.3/4		001	001	001
054	0501011431	LLAVE 1.3/4 CABO PLANO		002	002	002
055	0501011432	LLAVE 1.1/2 E 1.5/8 CABO PLANO		001	001	001
056	0503016137	CLAVE 1.1/4 CABO CILINDRICO		001	001	001
057	0503018438	CLAVE 1 CIL (SEXT 1.1/239,00/38,50)		001	001	001
058	0541016676	EJE 1.1/2 X 175		004	004	004
059	0503013662	TORNILLO 1/2" UNC X 1"		004	004	004
060	0521011720	EJE UNION 50,9 X 400		004	004	004
061	0511019776	ARANDELA PLANA 52.5 X 72 X 6.30		008	008	008
062	0503011069	PASADOR TENSION 10 X 70		008	008	008
063	0501069463	EJE TRABA 25,4 X 205		004	004	004
064	0503010233	TORNILLO 5/8 UNC X 2.1/2		004	004	004
065	0571010265	ARANDELA PLANA		004	004	004
066	0581011153	BATEDOR CHASI		004	004	004
067	0571013284	ARANDELA PLANA		004	004	004
068	0503010027	ARANDELA PRESION		011	011	011



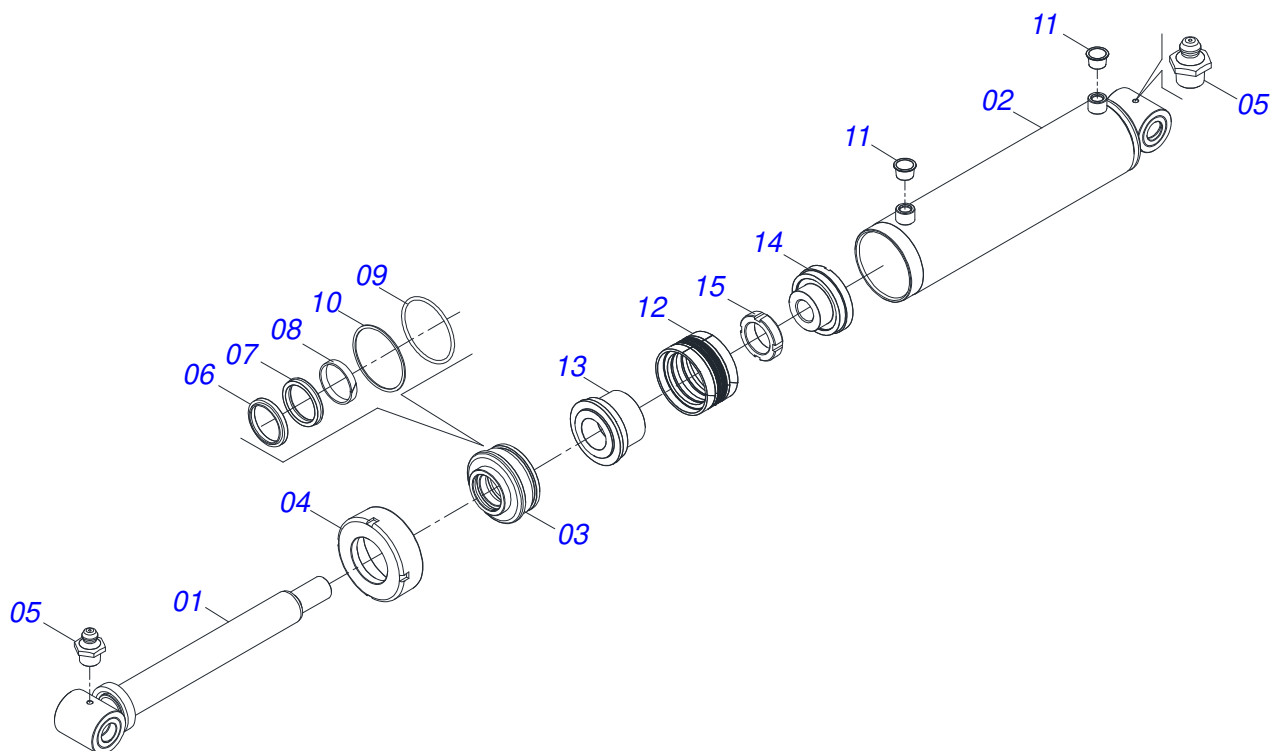
GCRO 7010 EJE 1.3/4" ARTICULADA HIDRÁULICA 48/52/56
CHASIS COMPLETO

Página 1
0909095014

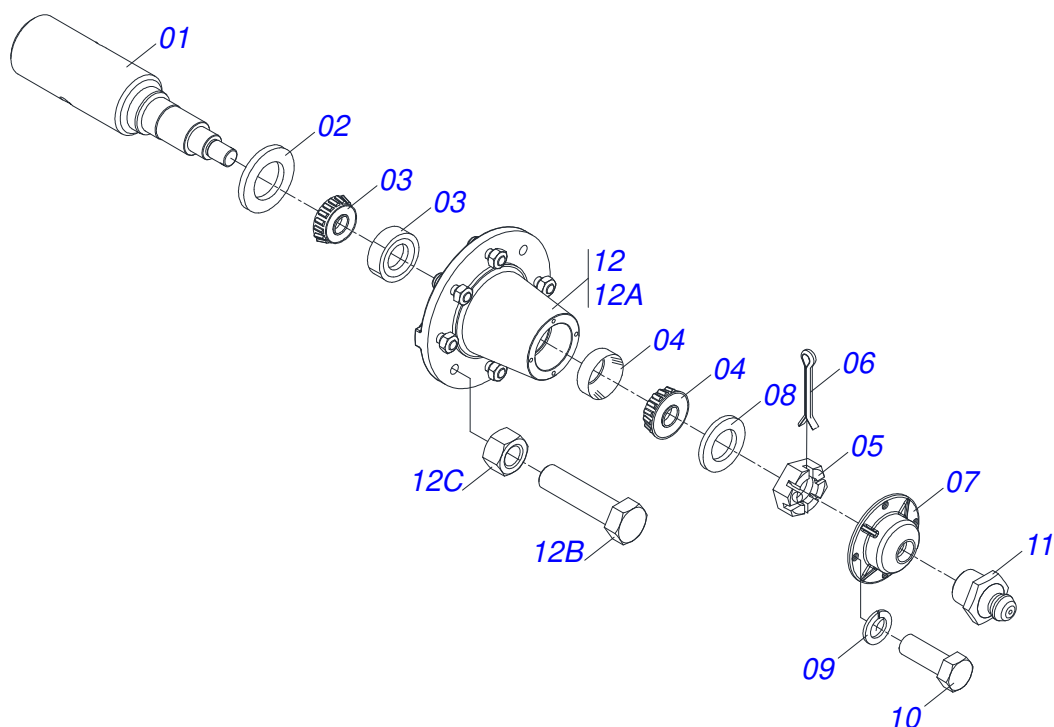
Artículo	Código	Descripción	Ver Pág.	048	052	056
069	0503010013	TUERCA 5/8		216	216	216
070	0561014263	PALA LIMPIADOR		049	053	057
071	0503013842	TORNILLO 5/8 UNC X 1.3/4		098	106	114
072	0501012140	ARANDELA PLANA		118	126	134
073	0503012195	TUERCA 5/8" UNC		098	106	114
074	0511065926	SOPORTE LIMPIADOR DELANTEIRO		024	026	028
075	0511065925	SOPORTE LIMP TRASERO		025	027	029
076	0521052964	CONJUNTO PUERTA MANUAL INSTRUCCIÓN	17	001	001	001
077	0521068685	SOPORTE LIMPIADOR		000	000	001
078	0503013404	TORNILLO 3/4" UNC X 1.3/4"		000	000	002
079	0541010763	ARANDELA PLANA		000	000	002
080	0909095020	CIRCUITO HIDRÁULICO ARTICULACIÓN DE CHASIS	23	001	001	001
080.	0909095021	CIRCUITO HIDRAULICO DE LAS RUEDAS CON CILINDRO Y CON VÁLVULA	24	001	001	001



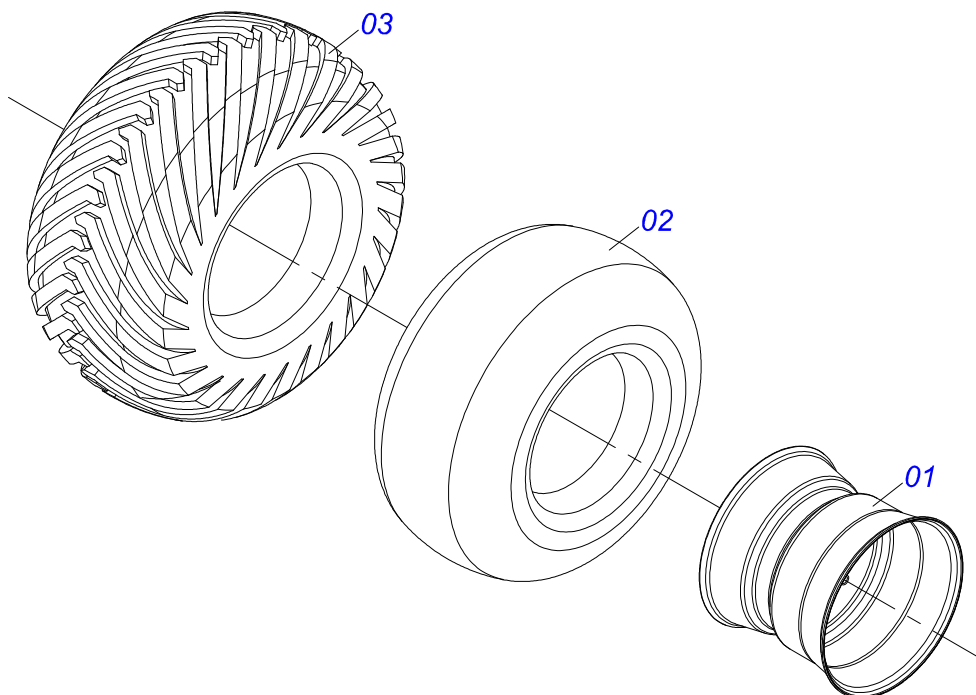
Artículo	Código	Descripción	Ver Pág.	QT
01	0521066478	RODADO		01
02	0503010002	GRASERA 1800		02
03	0521051832	CILINDRO HIDRAULICO 53,98 X 114,30 X 654 X 346	3	02
04	0531018101	EJE ARTIC 31,75 X 160		02
05	0501017779	ARANDELA PLANA		08
06	0503011877	PASADOR TENSION 701194 8,0 X 60		08
07	0503011198	TORNILLO 3/4 UNC X 6 CS G.5 ZN		02
08	0503010023	ARANDELA PRESION		02
09	0503010014	TUERCA 3/4" UNC		02
10	0501056467	RODADO SIN NEUMATICO	4	02
11	0503060102	RUEDA CON NEUMATICO	5	02
12	0531018105	EJE ARTICULACION 31,75 X 300		02
13	0531018062	EJE UNION		02
14	0503011250	TORNILLO 1 UNC X 2		04
15	0503010012	ARANDELA PRESION 1"		04
16	0521011565	ARANDELA PLANA		04



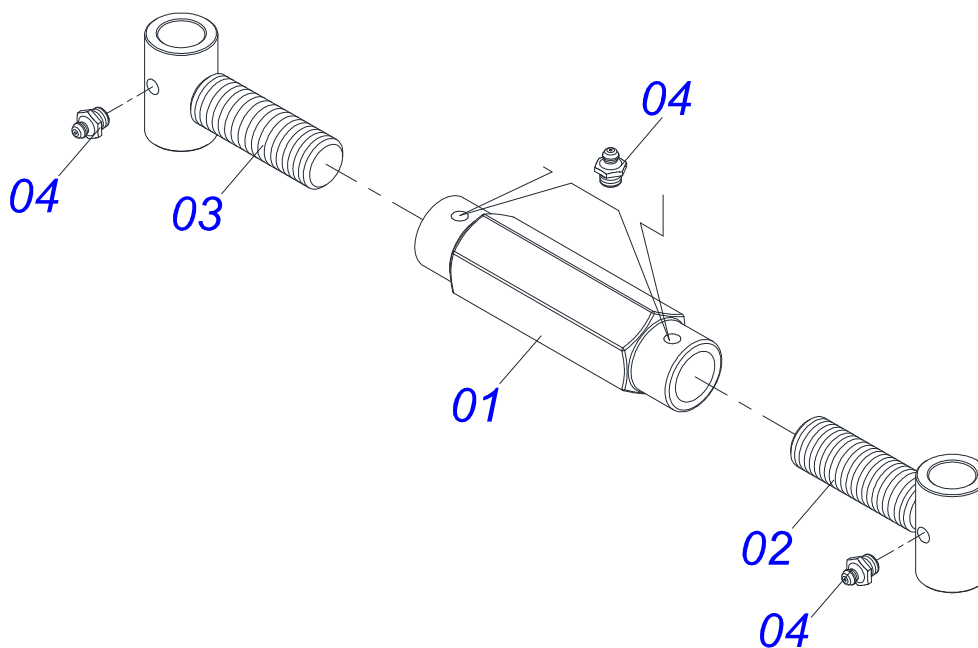
Artículo	Código	Descripción	Ver Pág.	QT
01	0521061684	EXTENSOR 56,98 X 590,50		01
02	0521061685	CAMISA 114,30 X 500		01
03	0502012644	APOYO ANILLO		01
04	0502011222	TAPA MOVIL 114,3		01
05	0503010002	GRASERA 1800		02
06	0503015715	SELLADO SCRAPER		01
07	0503015642	SELLADO U-CUP		01
08	0503015641	ANILLO DE SLYDRING		00
09	0503011892	ANILLO O'RING 2-346 N 3006-9B		01
10	0503011893	ANILLO BACK-UP 8-346		01
11	0503030384	PLUG CON N-001		02
12	0503015640	SELLADO SELEMASTER		01
13	0561016578	CUERPO EMBOLO		01
14	0581015283	CUERPO EMBOLO		01
15	0503819100	TUERCA		01
16	0511034304	KIT REPARACION CILINDRO HIDRAULICO (0521051832)		01



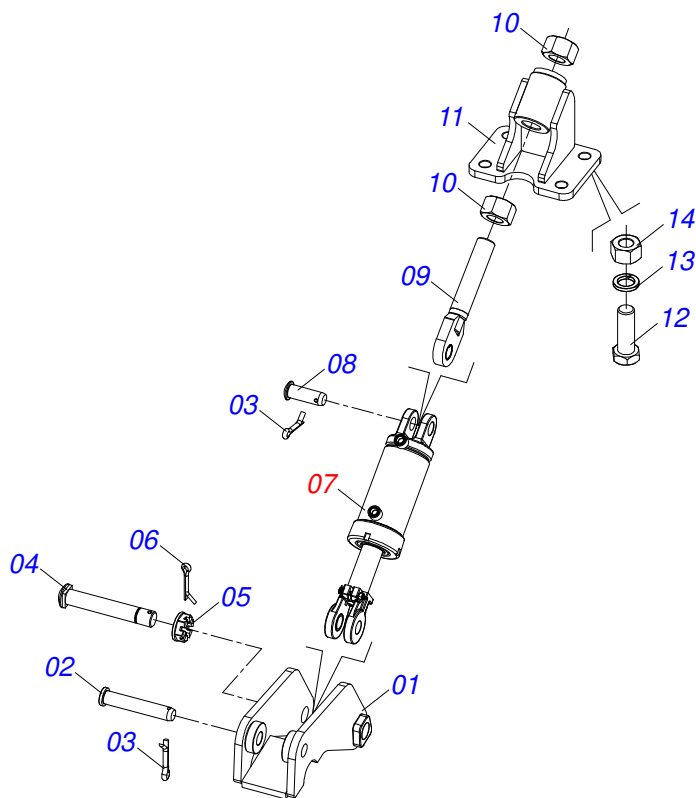
Artículo	Código	Descripción	Ver Pág.	QT
01	0541016566	PUNTA DEL EJE 3.1/2 X 375		01
02	0503013314	RETEN 5166-GB 63.5 X 110 X 13		01
03	0503015290	RODAMIENTO 3780/3720		01
04	0503014821	RODAMIENTO		01
05	0503830009	TUERCA CASTILLO 1" UNF 14FPP X 22		01
06	0503010018	PASADOR ABIERTO 5/32 X 1.1/2		01
07	0502020591	TAPA PROTECCION		01
08	0511812492	ARANDELA PLANA		01
09	0503011444	ARANDELA PRESION		04
10	0503810358	TORNILLO 5/16 UNC X 7/8		04
11	0503010002	GRASERA 1800		01
12	0501110738	CAJA RODADO TRANSPORTE CON TORNILLO		01
12A	0502012260	CAJA RODADO TRANSPORTE		01
12B	0501010186	TORNILLO RUEDA 5/8"UN X 2.1/8"		08
12C	0503010064	TUERCA CONICA 5/8 UNF		08



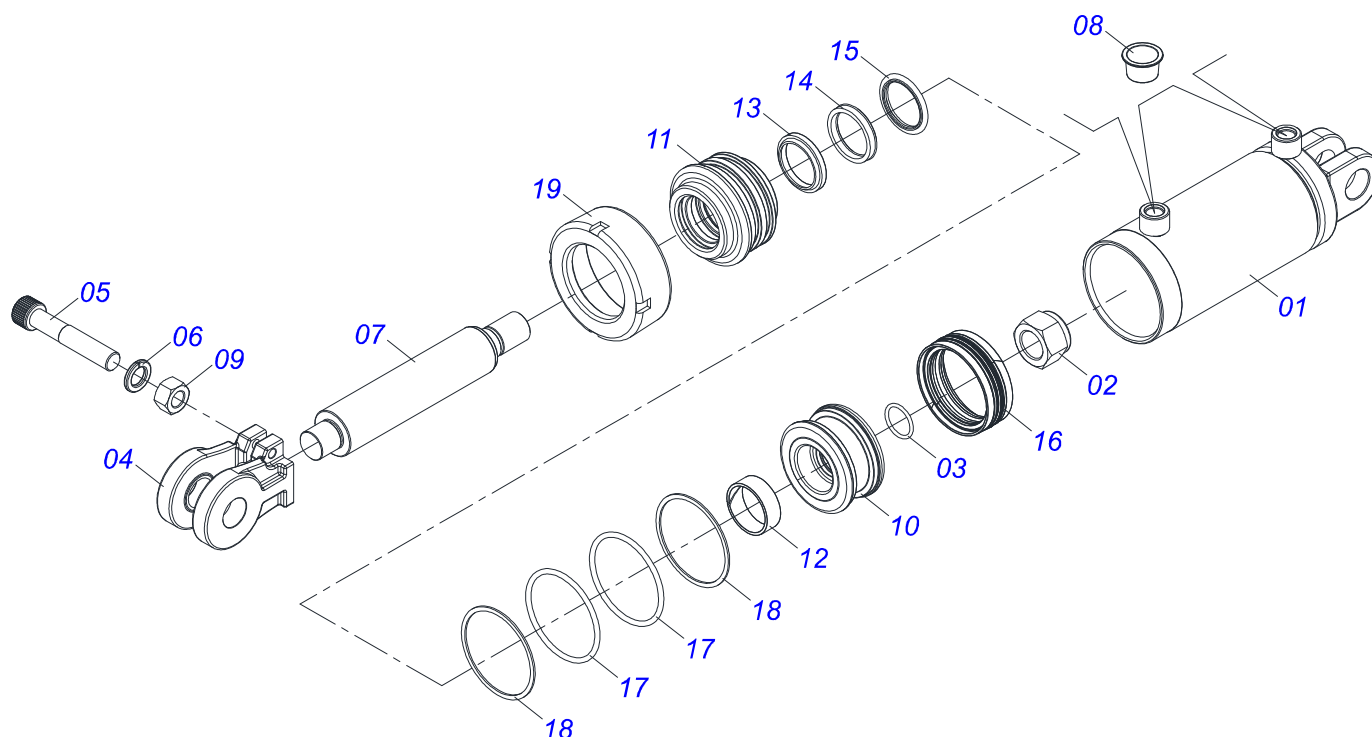
Artículo	Código	Descripción	Ver Pág.	QT
01	0501069483	RUEDA		01
02	0503012112	CAMARA AIRE 400/60 - 15,5 TR 15		01
03	0503013119	NEUMATICO 400/60-15,5-T404-14L		01



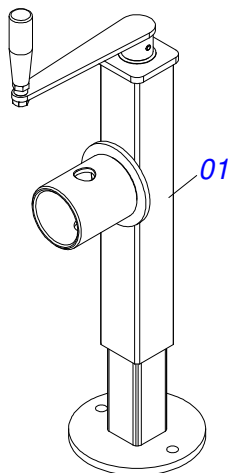
Artículo	Código	Descripción	Ver Pág.	QT
01	0502011469	TUERCA AJUSTE 245 R. TRAPEZOIDAL		01
02	0501069416	PINO EXTENS. DERECHO		01
03	0501069417	PINO EXTENS. IZQUIERDO		01
04	0503010002	GRASERA 1800		04



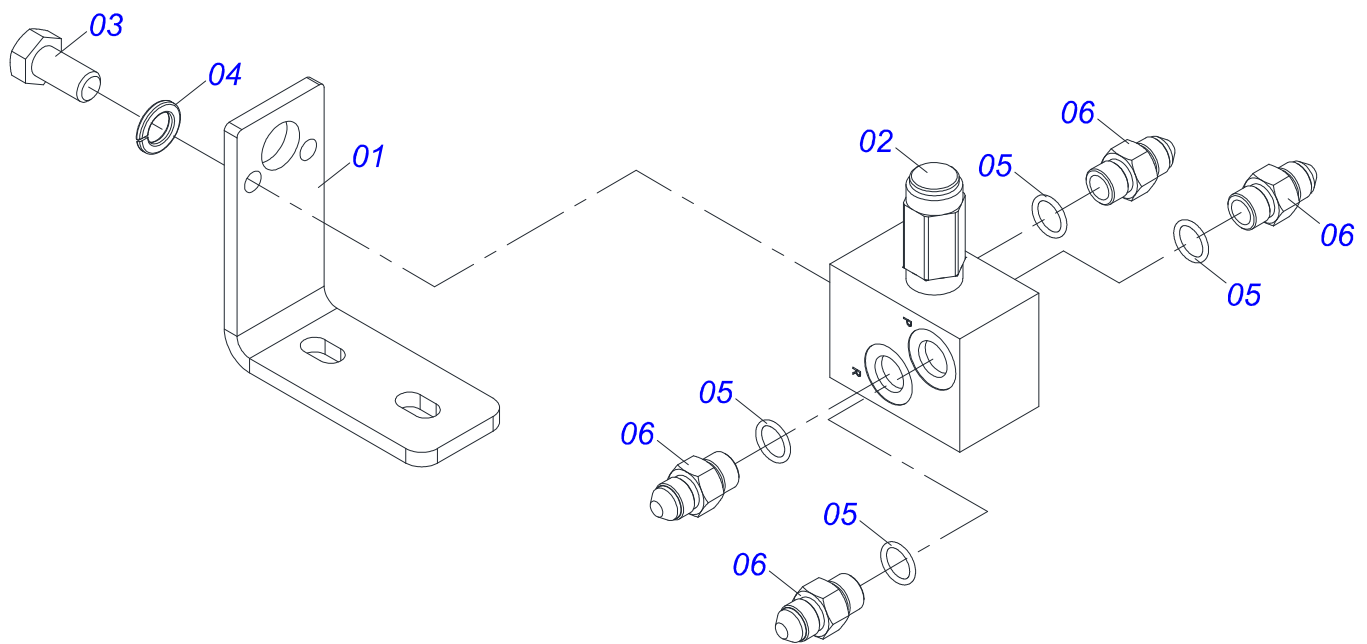
Artículo	Código	Descripción	Ver Pág.	QT
01	0511064656	ARTICULACION CABEZAL		01
02	0531019171	EJE UNION 31.75 X 177		01
03	0503010523	PASADOR ABIERTO 1/4" X 2"		02
04	0521812053	EJE 37,50 X 220		01
05	0501011301	TUERCA 1.1/2 UNC 6FPP 2.5/16		01
06	0503010010	PASADOR ABIERTO 1/4 X 2.1/2		01
07	0521046001	CILINDRO HIDRÁULICO 50,80 X 101,60 X 410 X 107	8	01
08	0521012538	EJE UNION 31,75 X 90		01
09	0511064433	PINO REGULADOR 1.3/4		01
10	0501010333	TUERCA 1.3/4		02
11	0521066580	FIJADOR CILINDRO		01
12	0501010276	TORNILLO		04
13	0503010012	ARANDELA PRESION 1"		04
14	0501010059	TUERCA 1.5/8		04



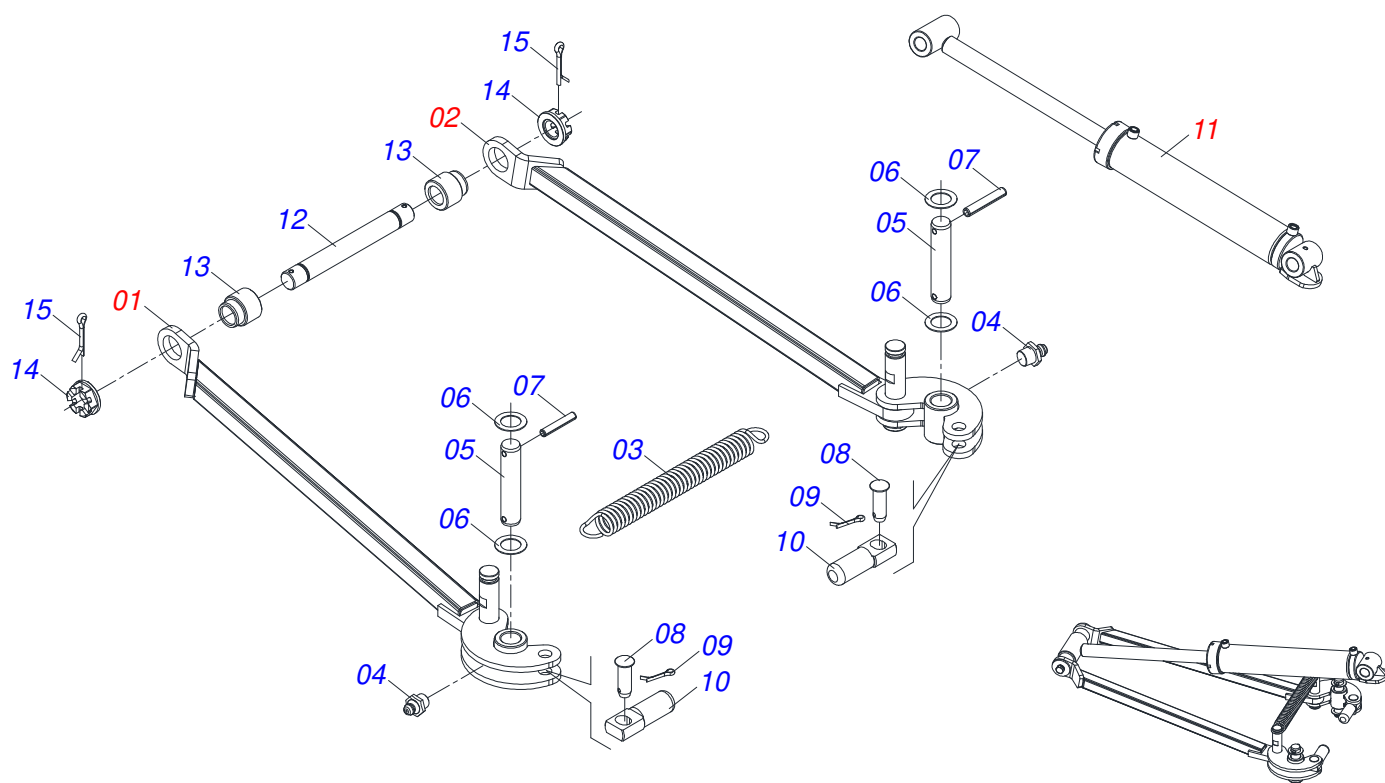
Artículo	Código	Descripción	Ver Pág.	QT
01	0521066575	CAMISA 101,60 X 298		01
02	0503010817	TUERCA 1.1/4		01
03	0503018029	ANILLO O'RING 2-217		01
04	0502040747	HORQUILLA		01
05	0503011094	TORNILLO 3/8" UNC X 2" C C S I 12.9		01
06	0503011443	ARANDELA PRESION		01
07	0581010749	EXTENSOR 50,80 X 294		01
08	0503030384	PLUG CON N-001		02
09	0503010026	TUERCA 3/8		01
10	0502012820	EMBOLO 50,80 X 101,60		01
11	0502012821	SOPORTE ANILLO 50,80 X 101,60		01
12	0503018025	ANILLO GUIA		01
13	0503010039	ANILLO RASCADOR D-2000		01
14	0503018026	ANILLO 1870-2000-375 B		01
15	0503018024	ANILLO BS		01
16	0503015633	SELLADO SELEMASTER		01
17	0503010338	ANILLO O'RING 2-342 N 3006-9B		02
18	0503011061	ANILLO BACK-UP 8-342		02
19	0502012822	TAPA MOVIL 101,60		01



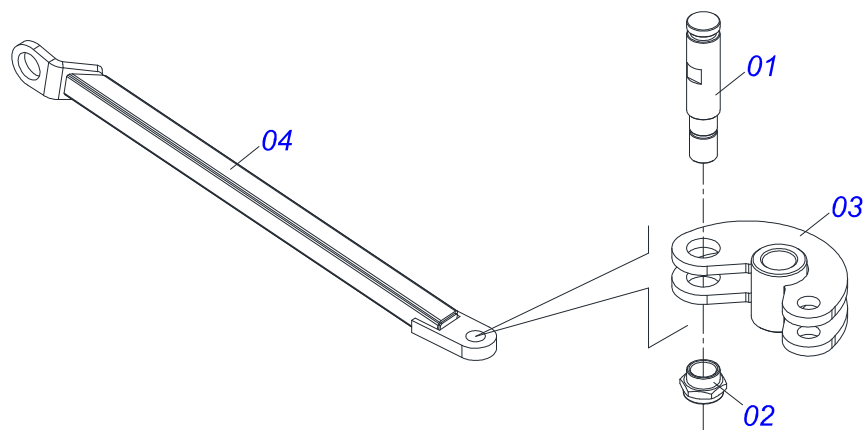
Artículo	Código	Descripción	Ver Pág.	QT
01	0503062227	GATO COMPLETO		01



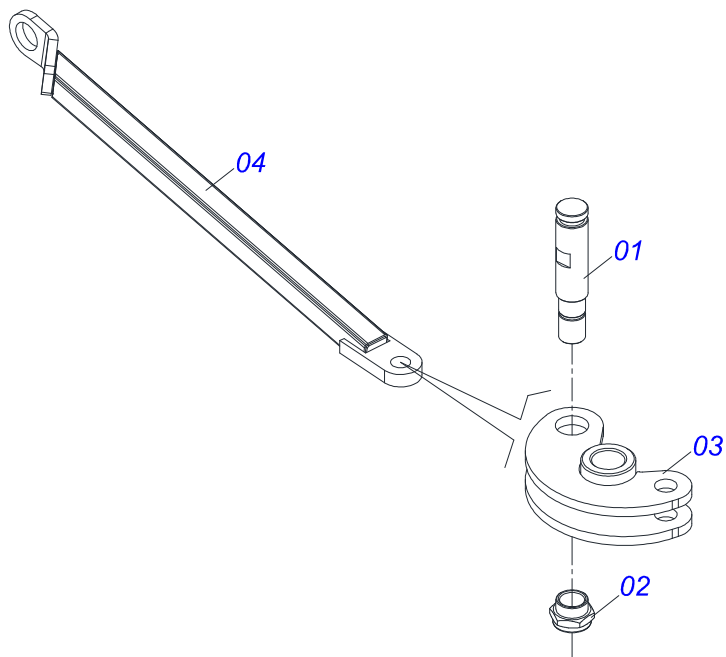
Artículo	Código	Descripción	Ver Pág.	QT
01	0581011745	SOPORTE DE VÁLVULA		01
02	0503010919	VALVULA DESCARGA		01
03	0503011334	TORNILLO 3/8 UNC X 3/4 CS G.5 ZN		02
04	0503010025	ARANDELA PRESION 3/8		02
05	0503010190	ANILLO O'RING 2-114 N 3006-9B		04
06	0501010617	NIPLE 3/4"NF		04



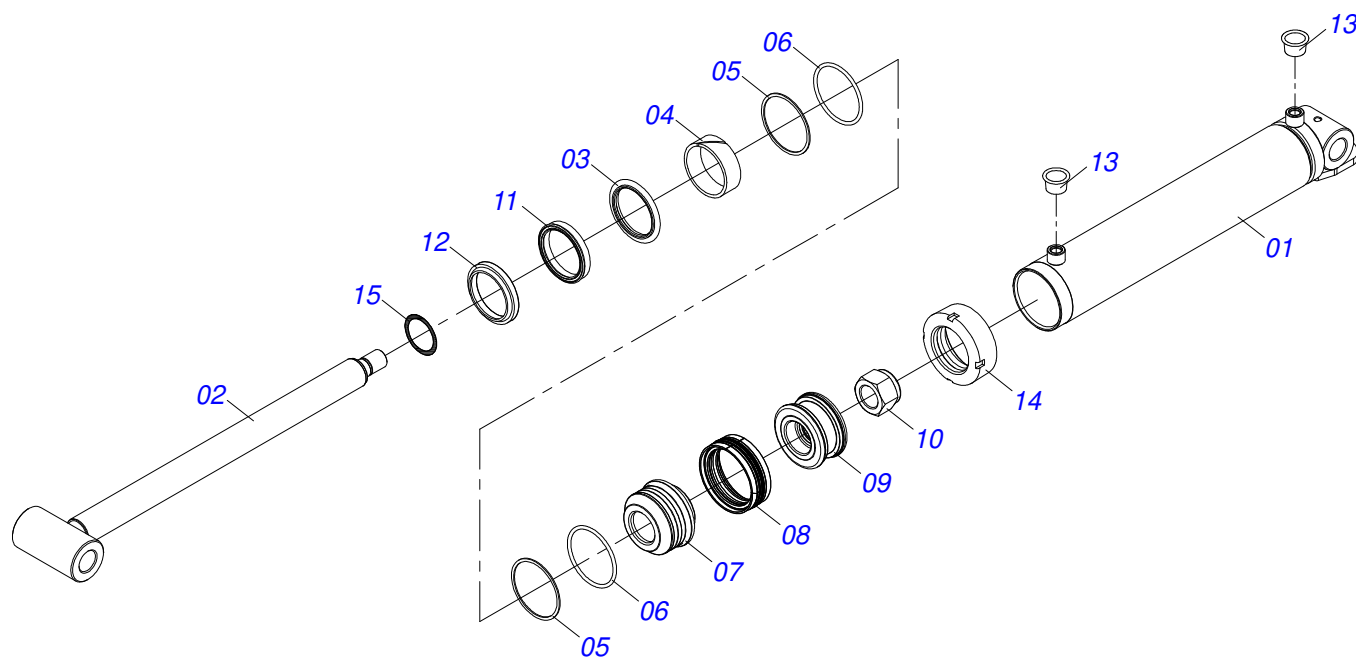
Artículo	Código	Descripción	Ver Pág.	QT
01	0501057274	BRAZO ACCIONADOR TRASERO IZQUIERDO	13	04
02	0501057273	BRAZO ARTICULACION DELANTERA COMPL	12	04
03	0503032537	RESORTE TRACCION 20 X 2 X 75		04
04	0503010002	GRASERA 1800		04
05	0541016677	EJE DE UNION 37,20 X 177		08
06	0511019685	ARANDELA PLANA		16
07	0503010361	PASADOR TENSION		16
08	0521010572	EJE UNION 25 X 75		08
09	0503010571	PASADOR ABIERTO 1/4" X 1.1/2"		08
10	0541019253	EJE TRABA CHASI		08
11	0511057940	CILINDRO HIDRÁULICO	14	04
12	0501210091	EJE PIVOTE ARTICULADOR LATERAL		04
13	0541016614	BUJE 38,20 X 62 X 61		08
14	0501011301	TUERCA 1.1/2 UNC 6FPP 2.5/16		08
15	0503010010	PASADOR ABIERTO 1/4 X 2.1/2		08



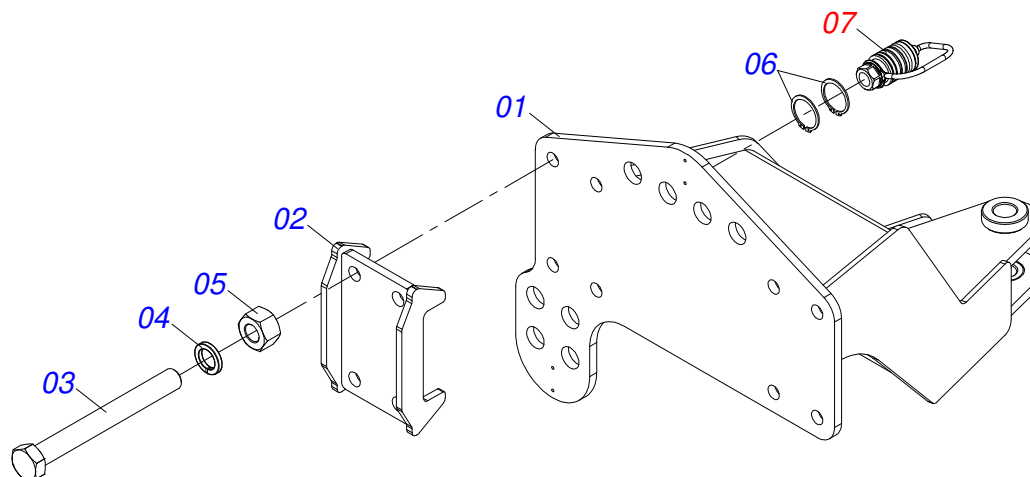
Artículo	Código	Descripción	Ver Pág.	QT
001	0541016749	EJE TRABA ARTICULACION		01
002	0541019258	TUERCA 1.1/4		01
003	0511066497	ARTICULACION TRABA		01
004	0511067209	BRAZO ACCIONADOR		01



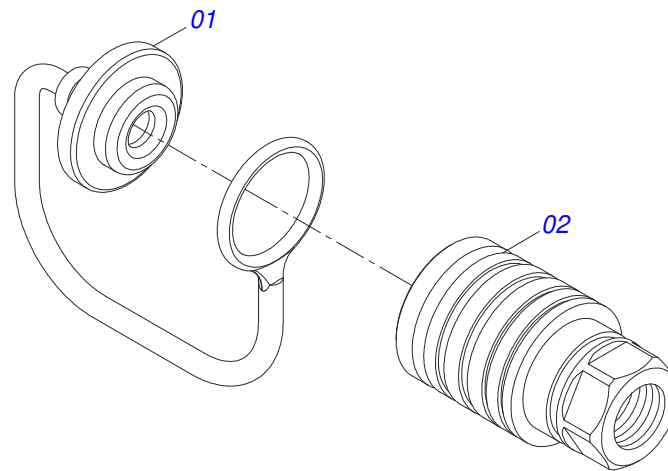
Artículo	Código	Descripción	Ver Pág.	QT
001	0541016749	EJE TRABA ARTICULACION		01
002	0541019258	TUERCA 1.1/4		01
003	0511066497	ARTICULACION TRABA		01
004	0511067210	BRAZO ACCIONADOR		01



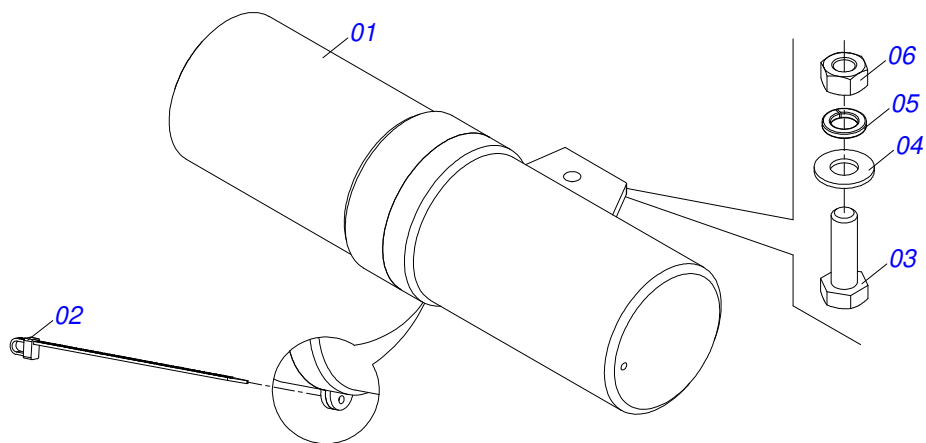
Artículo	Código	Descripción	Ver Pág.	QT
01	0521066447	CAMISA 101,60 X 654,50 X 38,40		01
02	0521061439	EXTENSOR 50,80 X 751,50 X 38,40		01
03	0503018024	ANILLO BS		01
04	0503018025	ANILLO GUIA		01
05	0503011061	ANILLO BACK-UP 8-342		02
06	0503010338	ANILLO O'RING 2-342 N 3006-9B		02
07	0502012821	SOPORTE ANILLO 50,80 X 101,60		01
08	0503015633	SELLADO SELEMASTER		01
09	0502012820	EMBOLO 50,80 X 101,60		01
10	0503010817	TUERCA 1.1/4		01
11	0503018026	ANILLO 1870-2000-375 B		01
12	0503010039	ANILLO RASCADOR D-2000		01
13	0503030384	PLUG CON N-001		02
14	0502010017	TAPA MOVIL 101,6		01
15	0503018029	ANILLO O'RING 2-217		01
16	0511034303	KIT REPARACION CILINDRO HIDRAULICO (0511057940)		01



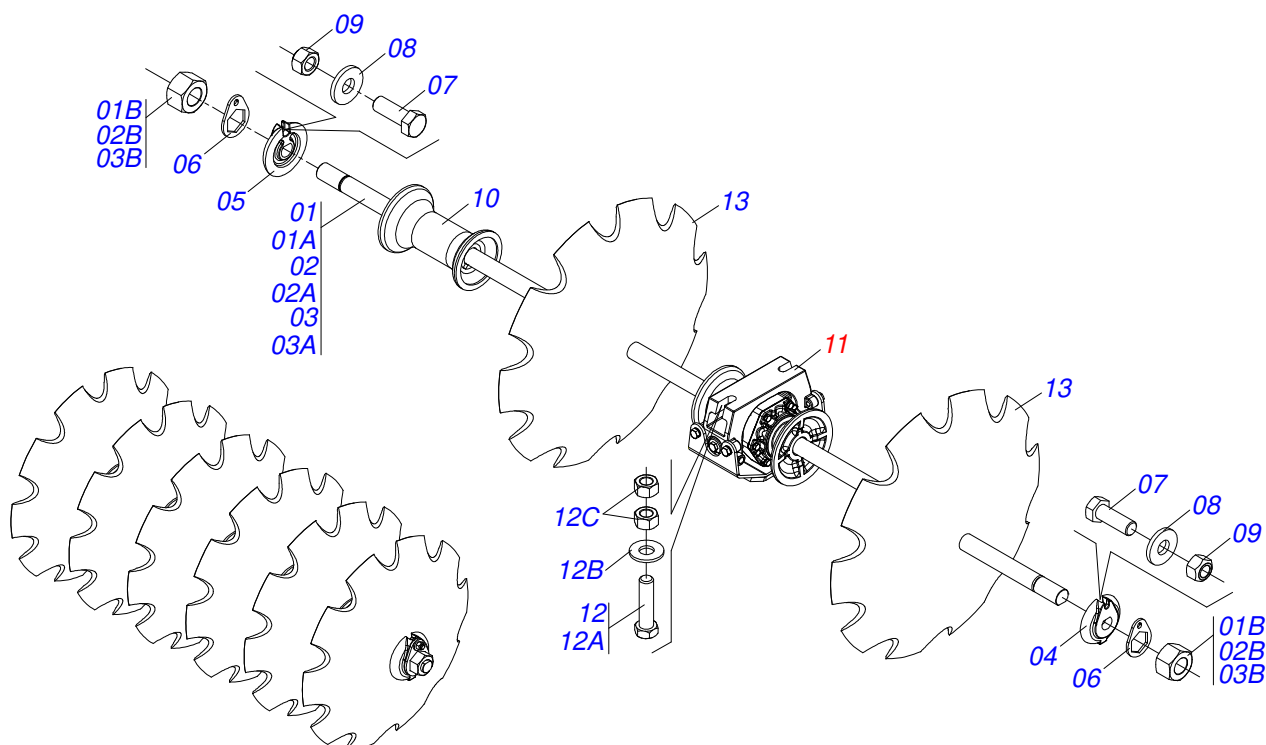
Artículo	Código	Descripción	Ver Pág.	QT
01	0521065966	ENGANCHE TRASERO		01
02	0521065965	GARRA FIJADOR		02
03	0501010064	TORNILLO 1" UNC X 9"		08
04	0503010012	ARANDELA PRESION 1"		08
05	0501010059	TUERCA 1.5/8		08
06	0503010217	ANILLO TENSOR 501040 (PARA EJE)		04
07	0501053835	HEMBRA ENGANCHE RAP 1/2 NPT	16	02



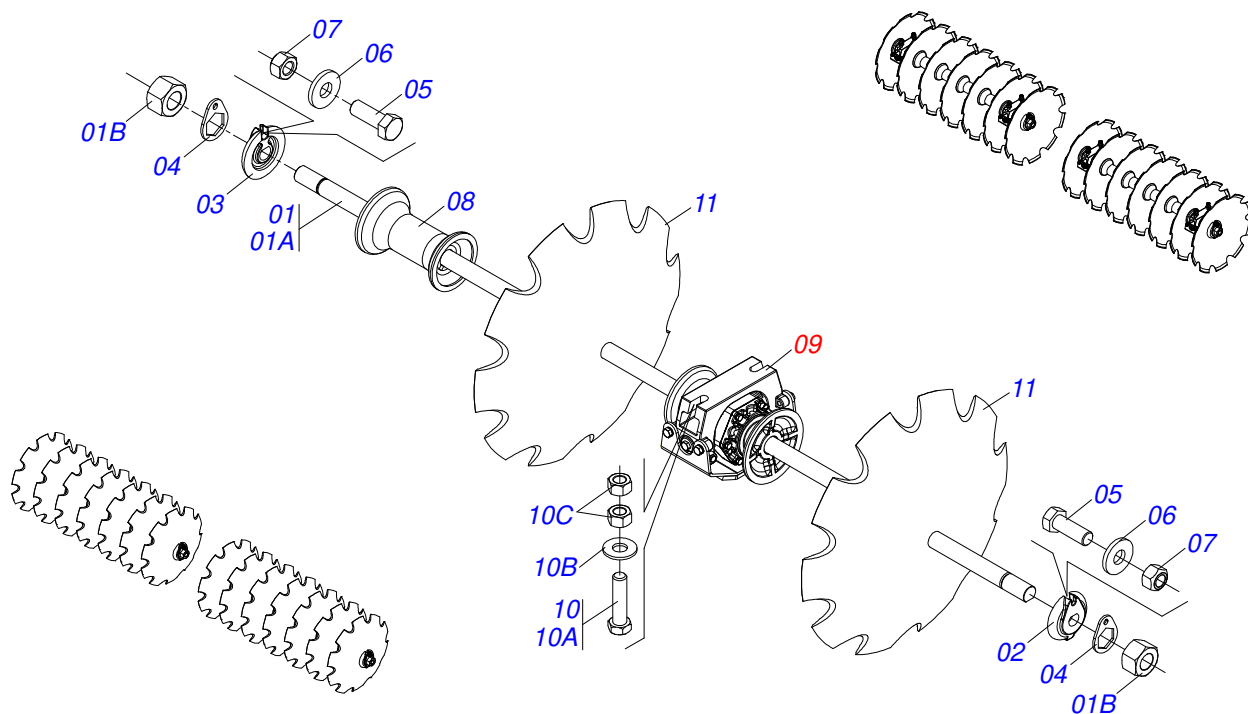
Artículo	Código	Descripción	Ver Pág.	QT
01	0503011883	TAPA PLASTICA P/ ENG RAP FEMEA		01
02	0503011628	HEMBRA ENGANCHE RAP AGR 1/2NPT		01



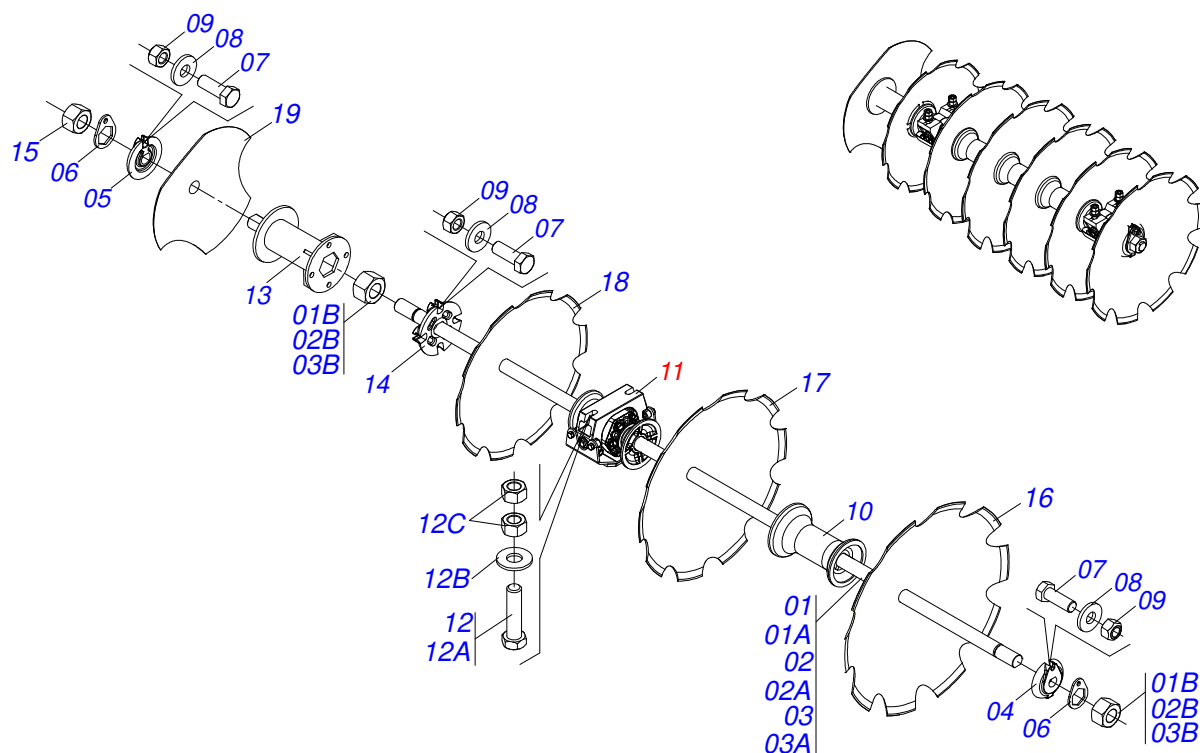
Artículo	Código	Descripción	Ver Pág.	QT
01	0503060100	COMPARTIMIENTO DEL MANUAL		01
02	0503010267	ABRAZADERA NYLON		01
03	0503010363	TORNILLO 5/16 UNC X 1		01
04	0501010694	ARANDELA PLANA		01
05	0503010179	ARANDELA PRESION		01
06	0503010337	TUERCA 5/16		01



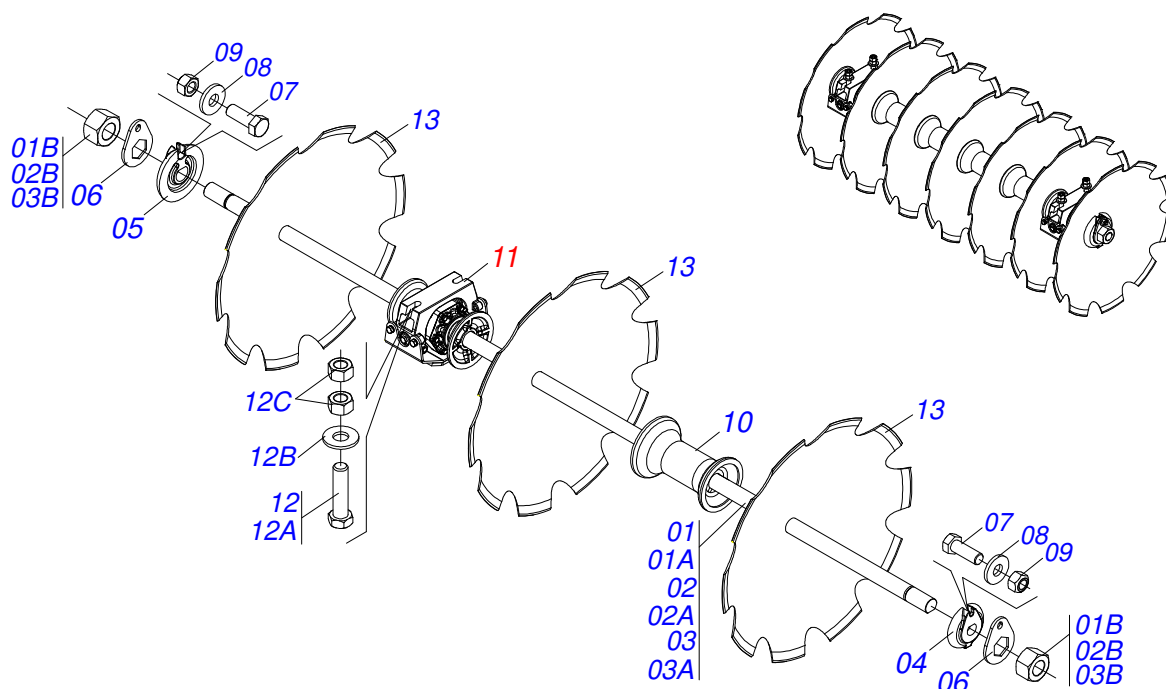
Artículo	Código	Descripción	Ver Pág.	048	052	056
01	0501040361	EJE 1.3/4 X 1520 CON TUERCAS		002	000	000
01A	0501011424	EJE 1.3/4" X 1520		002	000	000
01B	0501010333	TUERCA 1.3/4		004	000	000
02	0501040362	EJE 1.3/4 X 1790 CON TUERCAS		000	002	000
02A	0501011422	EJE 1.3/4 X 1790		000	002	000
02B	0501010333	TUERCA 1.3/4		000	004	000
03	0501040358	EJE 1.3/4" X 2060 CON TUERCAS		000	000	002
03A	0501010333	TUERCA 1.3/4		000	000	002
03B	0501011436	EJE 1.3/4" X 2060		000	000	004
04	0502012222	TRABA EJE EXT 1.3/4"		002	002	002
05	0502012221	TRABA EJE INTERNO 1.1/2"		002	002	002
06	0511014339	TRABA TUERCA 1.5/8"		004	004	004
07	0503010232	TORNILLO 5/8 UNC X 1.3/4		004	004	004
08	0501012140	ARANDELA PLANA		004	004	004
09	0503012412	TUERCA DE CIERRE 5/8 UNC S		004	004	004
10	0502010400	SEPARADOR 263		006	008	010
11	0511048362	CHUMACERA	22	004	004	004
12	0521047424	CONJUNTO TORNILLO		008	008	008
12A	0501010500	TORNILLO 3/4"UNC X3"		008	008	008
12B	0501010322	ARANDELA PLANA 20.50 X 46 X 4.75		008	008	008
12C	0503012183	TUERCA UNC 3/4"ZIN 1K03097		016	016	016
13	0602040146	DR30X7,5 C84AF02FR1.13/16 D079 10RE		012	014	016



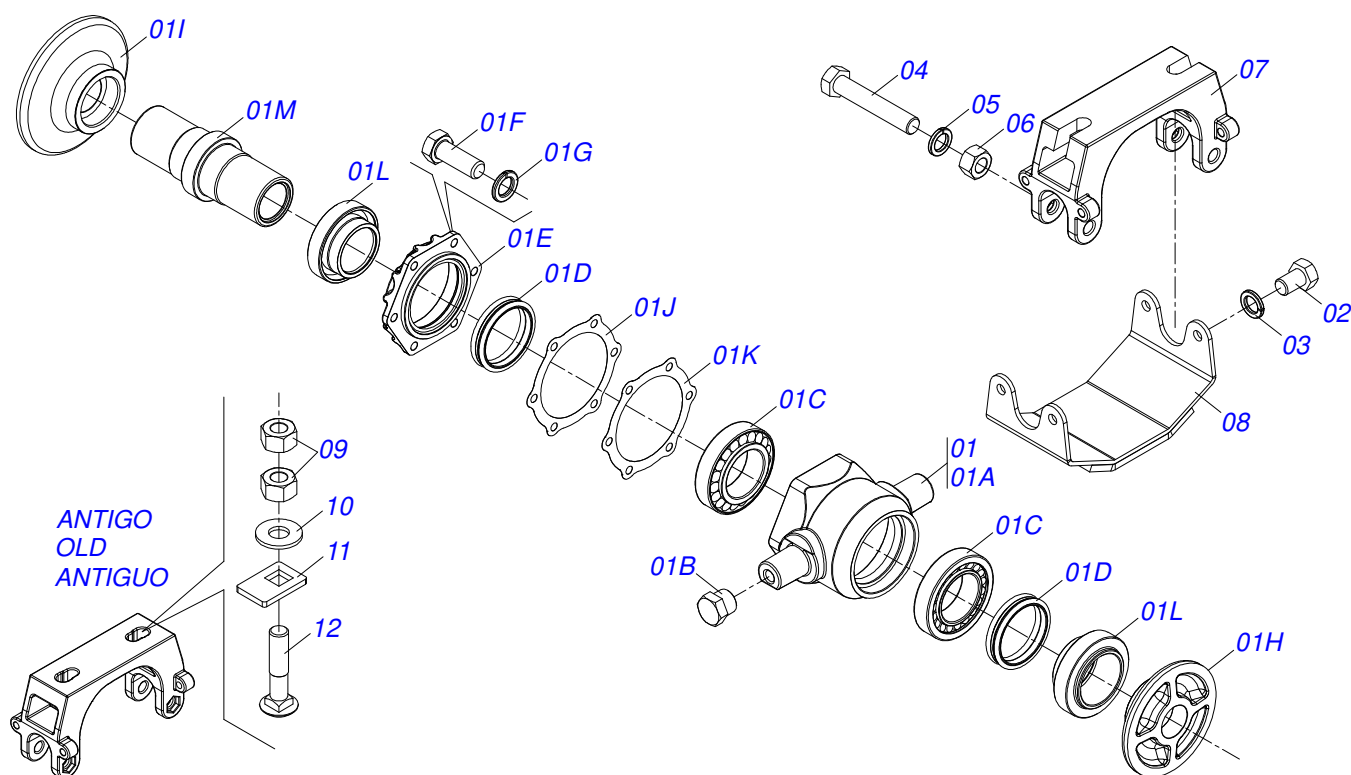
Artículo	Código	Descripción	Ver Pág.	QT
01	0501040361	EJE 1.3/4 X 1520 CON TUERCAS		04
01A	0501011424	EJE 1.3/4" X 1520		04
01B	0501010333	TUERCA 1.3/4		08
02	0502012222	TRABA EJE EXT 1.3/4"		04
03	0502012221	TRABA EJE INTERNO 1.1/2"		04
04	0511014339	TRABA TUERCA 1.5/8"		08
05	0503010232	TORNILLO 5/8 UNC X 1.3/4		08
06	0501012140	ARANDELA PLANA		08
07	0503012412	TUERCA DE CIERRE 5/8 UNC S		08
08	0502010400	SEPARADOR 263		12
09	0511048362	CHUMACERA	22	08
10	0521047424	CONJUNTO TORNILLO		16
10A	0501010500	TORNILLO 3/4"UNC X3"		16
10B	0501010322	ARANDELA PLANA 20.50 X 46 X 4.75		16
10C	0503012183	TUERCA UNC 3/4"ZIN 1K03097		32
11	0602040146	DR30X7,5 C84AF02FR1.13/16 D079 10RE		24



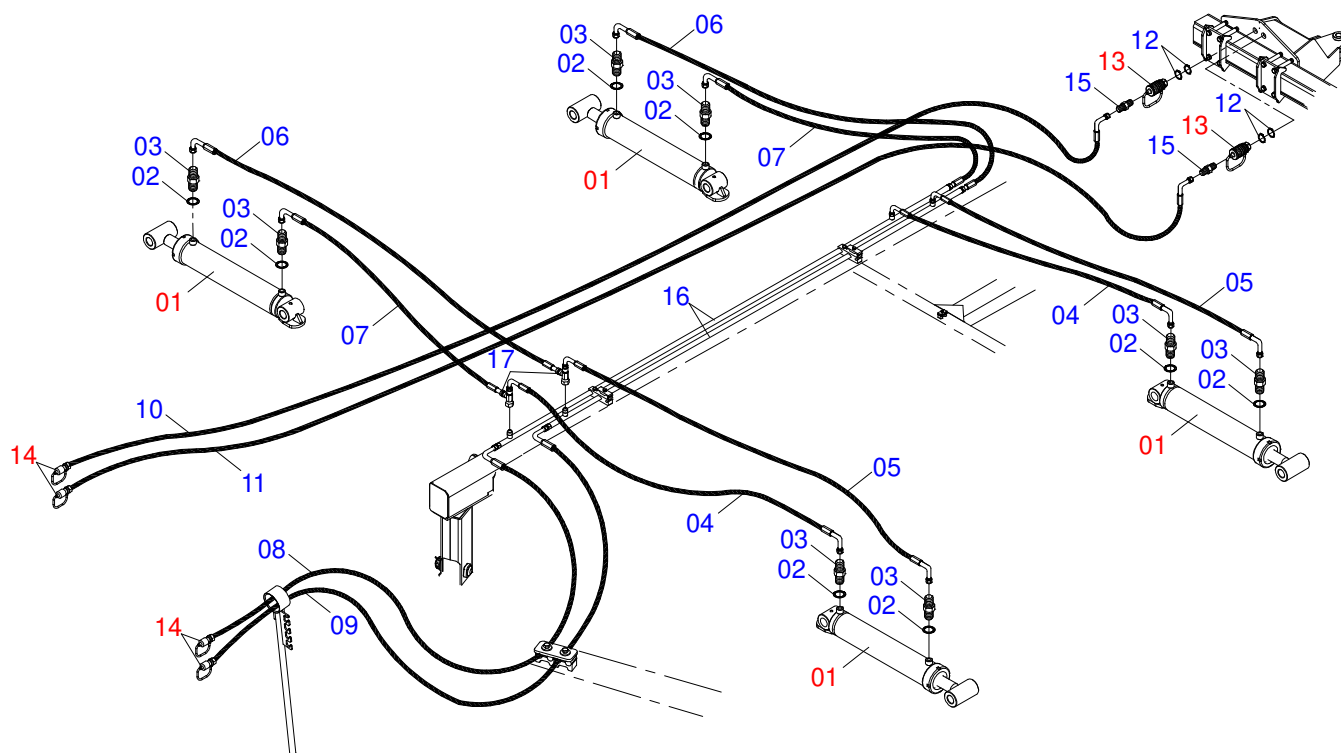
Artículo	Código	Descripción	Ver Pág.	048	052	056
01	0501040361	EJE 1.3/4 X 1520 CON TUERCAS		001	000	000
01A	0501011424	EJE 1.3/4" X 1520		001	000	000
01B	0501010333	TUERCA 1.3/4		002	000	000
02	0501040362	EJE 1.3/4 X 1790 CON TUERCAS		000	001	000
02A	0501011422	EJE 1.3/4 X 1790		000	001	000
02B	0501010333	TUERCA 1.3/4		000	002	000
03	0501040358	EJE 1.3/4" X 2060 CON TUERCAS		000	000	001
03A	0501010333	TUERCA 1.3/4		000	000	001
03B	0501011436	EJE 1.3/4" X 2060		000	000	002
04	0502012221	TRABA EJE INTERNO 1.1/2"		001	001	001
05	0502012222	TRABA EJE EXT 1.3/4"		001	001	001
06	0511014339	TRABA TUERCA 1.5/8"		002	002	002
07	0503010232	TORNILLO 5/8 UNC X 1.3/4		006	006	006
08	0501012140	ARANDELA PLANA		006	006	006
09	0503012412	TUERCA DE CIERRE 5/8 UNC S		006	006	006
10	0502010400	SEPARADOR 263		003	004	005
11	0511048362	CHUMACERA	22	002	002	002
12	0521047424	CONJUNTO TORNILLO		004	004	004
12A	0501010500	TORNILLO 3/4"UNC X3"		004	004	004
12B	0501010322	ARANDELA PLANA 20.50 X 46 X 4.75		004	004	004
12C	0503012183	TUERCA UNC 3/4"ZIN 1K03097		008	008	008
13	0521064053	SEPARADOR 227 EJE 227 X 1,3/4"		001	001	001
14	0502012378	TRABA EJE EXT 1.3/4"		001	001	001
15	0501010333	TUERCA 1.3/4		001	001	001
16	0602040146	DR30X7,5 C84AF02FR1.13/16 D079 10RE		004	005	006
17	0602037194	DR28X7,5 C102AF02FR1.13/16 10R		001	001	001
18	0602033220	DR26X6 C101AF02FR1.13/16 10REC TATU		001	001	001
19	0602030447	DR24X6 C72AF02FR1.13/16" D079 03REC		001	001	001



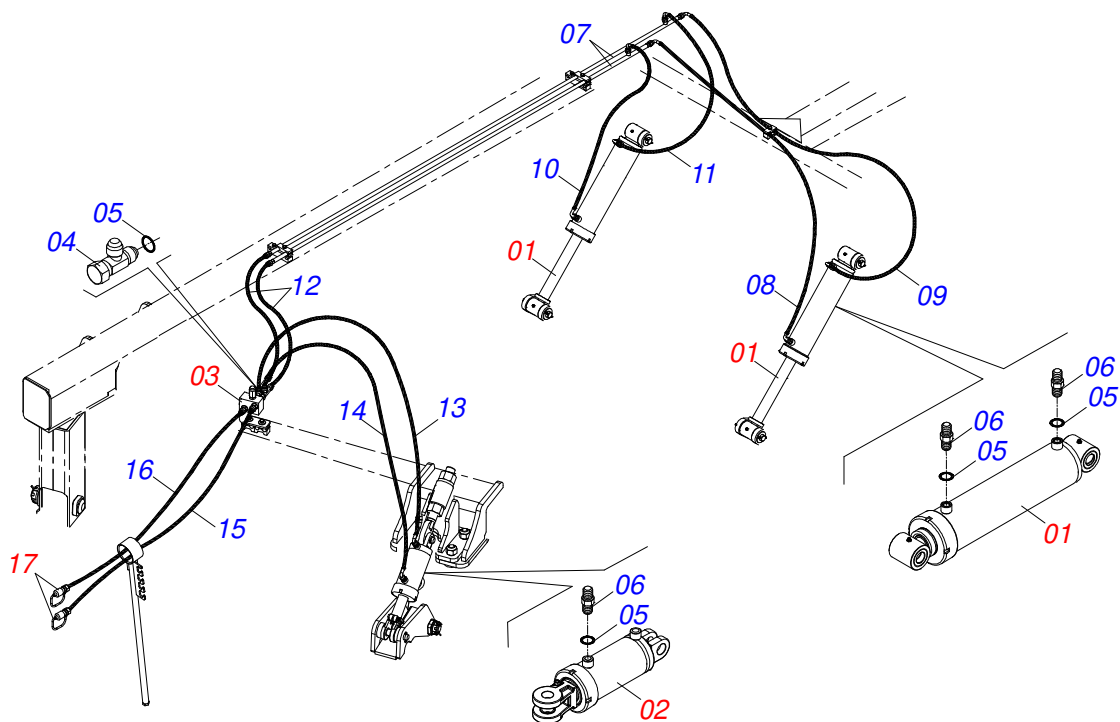
Artículo	Código	Descripción	Ver Pág.	048	052	056
01	0501040361	EJE 1.3/4 X 1520 CON TUERCAS		001	000	000
01A	0501011424	EJE 1.3/4" X 1520		001	000	000
01B	0501010333	TUERCA 1.3/4		002	000	000
02	0501040362	EJE 1.3/4 X 1790 CON TUERCAS		000	001	000
02A	0501011422	EJE 1.3/4 X 1790		000	001	000
02B	0501010333	TUERCA 1.3/4		000	002	000
03	0501040358	EJE 1.3/4" X 2060 CON TUERCAS		000	000	001
03A	0501010333	TUERCA 1.3/4		000	000	001
03B	0501011436	EJE 1.3/4" X 2060		000	000	002
04	0502012221	TRABA EJE INTERNO 1.1/2"		001	001	001
05	0502012222	TRABA EJE EXT 1.3/4"		001	001	001
06	0511014339	TRABA TUERCA 1.5/8"		002	002	002
07	0503010232	TORNILLO 5/8 UNC X 1.3/4		002	002	002
08	0501012140	ARANDELA PLANA		002	002	002
09	0503012412	TUERCA DE CIERRE 5/8 UNC S		002	002	002
10	0502010400	SEPARADOR 263		003	004	005
11	0511048362	CHUMACERA	22	002	002	002
12	0521047424	CONJUNTO TORNILLO		004	004	004
12A	0501010500	TORNILLO 3/4"UNC X3"		004	004	004
12B	0501010322	ARANDELA PLANA 20.50 X 46 X 4.75		004	004	004
12C	0503012183	TUERCA UNC 3/4"ZIN 1K03097		008	008	008
13	0602040146	DR30X7,5 C84AF02FR1.13/16 D079 10RE		006	007	008



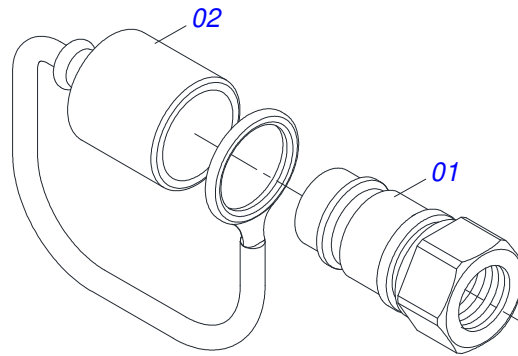
Artículo	Código	Descripción	Ver Pág.	QT
01	0501059685	CHUMACERA		01
01A	0502012343	CAJA CHUMACERA		01
01B	0503010856	TAPON R 3/8 BSPT		02
01C	0503012819	RODAMIENTO		02
01D	0503030027	RETEN LP JB-255		02
01E	0502020161	TAPA CAJA DM		01
01F	0503010237	TORNILLO 3/8 UNC X 1		06
01G	0503011443	ARANDELA PRESION		06
01H	0502040142	APOYO INT DISCO		01
01I	0502040141	APOYO EXT DISCO		01
01J	0503030030	EMPAQUETADURA 142 X 113,2 X 0,3		01
01K	0503030685	EMPAQUETADURA 142 X 113,2 X 0,1		01
01L	0502010823	ALOJAMIENTO RETENCIÓN		02
01M	0502010824	EJE CM/DM		01
02	0503011401	TORNILLO 1/2" UNC X 3/4"		04
03	0503010019	ARANDELA PRESION 1/2"		04
04	0503010762	TORNILLO 5/8 UNC X 3.1/2 CS G.5 ZN		02
05	0503010027	ARANDELA PRESION		02
06	0503010013	TUERCA 5/8		02
07	0502012626	SOPORTE CHUMACERA OSCILANTE CENTRAL		01
08	0521067341	LA TAPA DEL RODAMIENTO OSCILACIÓN CON MEJORADA		01
09	0503010014	TUERCA 3/4" UNC		04
10	0501010322	ARANDELA PLANA 20.50 X 46 X 4.75		02
11	0541014269	TRABA TORNILLO 3/4		02
12	0501010950	TORNILLO 3/4" UNC X 3.1/2"		02



Artículo	Código	Descripción	Ver Pág.	QT
01	0511057940	CILINDRO HIDRÁULICO	14	04
02	0503010190	ANILLO O-RING 2-114 N 3006-9B		08
03	0501010617	NIPLE 3/4"NF		08
04	0501081644	MANGUERA 3/8 X 3350 TC-TC USAP		02
05	0501081253	MANGUERA 3/8 X 3950 TC-TC		02
06	0501081780	MANGUERA 3/8 X 2050 TR-TC		02
07	0501080436	MANGUERA 3/8 X 1600 TR-TC		02
08	0521052945	MANGUERA 3/8 X 6100 TC-TM MARRON/ROJA		01
09	0521052944	MANGUERA 3/8 X 6100 TC-TM MARRON/AZUL		01
10	0521052946	MANGUERA 3/8 X 11500 TC-TM GRIS/ROJO		01
11	0521052947	MANGUERA 3/8 X 11500 TC-TM GRIS/AZUL		01
12	0503010217	ANILLO TENSOR 501040 (PARA EJE)		04
13	0501053835	HEMBRA ENGANCHE RAP 1/2 NPT	16	02
14	0501053834	ACOPLAMIENTO RAPIDO MACHO	25	04
15	0571015342	NIPLE		02
16	0521066126	TUBO DISTR ACEITE		02
17	0503011968	ADAPTADOR T CON TUERCA		02



Artículo	Código	Descripción	Ver Pág.	QT
01	0521051832	CILINDRO HIDRAULICO 53,98 X 114,30 X 654 X 346	3	02
02	0521046001	CILINDRO HIDRÁULICO 50,80 X 101,60 X 410 X 107	8	01
03	0511059196	VALVULA COMPLETA	10	01
04	0503011968	ADAPTADOR T CON TUERCA		02
05	0503010190	ANILLO O'RING 2-114 N 3006-9B		08
06	0501010617	NIPLE 3/4"NF		06
07	0521066937	CONDUCTO DE ACEITE DE DISTRIBUIDOR		02
08	0501080370	MANGUERA TC-TC		01
09	0501080644	MANGUERA 3/8" X 2000 TC-TC		01
10	0501080065	MANGUERA 3/8 X 1200 TC-TC		01
11	0501082058	MANGUERA 3/8 X 800 TC-TC		01
12	0501080106	MANGUERA 3/8 TR-TR		02
13	0501080302	MANGUERA 3/8 X 1400 TR-TC		01
14	0501080436	MANGUERA 3/8 X 1600 TR-TC		01
15	0521052496	MANGUERA 3/8 X 5500 TR-TM NEGRO/AZUL		01
16	0521052495	MANGUERA 3/8 X 5500 TR-TM NEGRO/ROJO		01
17	0501053834	ACOPLAMIENTO RAPIDO MACHO	25	02



Artículo	Código	Descripción	Ver Pág.	QT
01	0503011627	MACHO ENGANCHE RAP AGR 1/2 NPT		01
02	0503011882	TAPA PLASTICA P/ ENG RAP		01



MARCHESAN

Publicaciones Técnicas | Elaboración y Revisión
ALESSANDRA PATRICIA KAWAHARA CARRILI

www.marchesan.com.br

