

RASTRA ARADORA

GAPCR 18/20/24/28/30D

Código: 0501092387

Serie: S-0301

Revisión: 00

Fecha de Revisión: JANEIRO/2019

CATALOGO DE PARTES



MARCHESAN



PRODUCTOS

Código	Descripción
0102060096	GAPCR 18 X 28 X 7,50 CM S-0301
0102060097	GAPCR 18 X 28 X 7,50 DM S-0301
0102060098	GAPCR 18 X 30 X 7,50 CM S-0301
0102060083	GAPCR 18 X 30 X 7,50 DM S-0301
0102060053	GAPCR 18 X 30 X 7,50 DM ESP S-0301
0102060145	GAPCR 18 X 30 X 9,00 CM S-0301
0102060120	GAPCR 18 X 32 X 12,00 DM S-0301
0102060099	GAPCR 18 X 32 X 9,00 CM S-0301
0102060084	GAPCR 18 X 32 X 9,00 DM S-0301
0102060052	GAPCR 18 X 32 X 9,00 DM ESP S-0301
0102060203	GAPCR 18 X 34 X 12,00 DM ESP S-0301
0102060054	GAPCR 18 X 34 X 9,00 DM S-0301
0102060159	GAPCR 18 X 34 X 9,00MM DM ESP S0301
0102060100	GAPCR 20 X 28 X 7,50 CM S-0301
0102060101	GAPCR 20 X 28 X 7,50 DM S-0301
0102060102	GAPCR 20 X 30 X 7,50 CM S-0301
0102060085	GAPCR 20 X 30 X 7,50 DM S-0301
0102060061	GAPCR 20 X 32 X 12,00 DM S-0301
0102060061C	GAPCR 20 X 32 X 12,00 DM EXP S-0301
0102060103	GAPCR 20 X 32 X 9,00 CM S-0301
0102060086	GAPCR 20 X 32 X 9,00 DM S-0301
0102060086C	GAPCR 20 X 32 X 9,00 DM EXP S-0301
0102060079	GAPCR 20 X 34 X 9,00 DM S-0301
0102060104	GAPCR 24 X 28 X 7,50 CM S-0301
0102060105	GAPCR 24 X 28 X 7,50 DM S-0301
0102060106	GAPCR 24 X 30 X 7,50 CM S-0301
0102060087	GAPCR 24 X 30 X 7,50 DM S-0301
0102060130	GAPCR 24 X 30 X 9,00 DM S-0301
0102060136	GAPCR 24 X 32 X 12,00 DM S-0301
0102060107	GAPCR 24 X 32 X 9,00 CM S-0301

ATENCIÓN: IMPORTANTE

Marchesan S.A. se reserva el derecho de perfeccionar y/o cambiar las características técnicas de sus productos, sin previo aviso y sin la obligación de proceder con los ya comercializados y sin conocimiento previo del revendedor o consumidor.



PRODUCTOS

0102060088	GAPCR 24 X 32 X 9,00 DM	S-0301
0102060088C	GAPCR 24 X 32 X 9,00 DM EXP	S-0301
0102060119	GAPCR 24 X 32 X 9,00 DM CORTEN	S301
0102060055	GAPCR 24 X 34 X 9,00 DM	S-0301
0102060139	GAPCR 24X32X9,0 DM S/ROD/PNEUS	S301
0102060056	GAPCR 28 X 34 X 9,00 DM	S-0301
0102060060	GAPCR 30 SSECCAO DISCOS	S-0301
0102060089	GAPCR 30 X 30 X 7,50 DM	S-0301
0102060114	GAPCR 30 X 30 X 7,50 DM TERR	S-0301
0102060090	GAPCR 30 X 32 X 9,00 DM	S-0301
0102060129	GAPCR 30 X 34 X 9,00 DM	S-0301

ATENCIÓN: IMPORTANTE

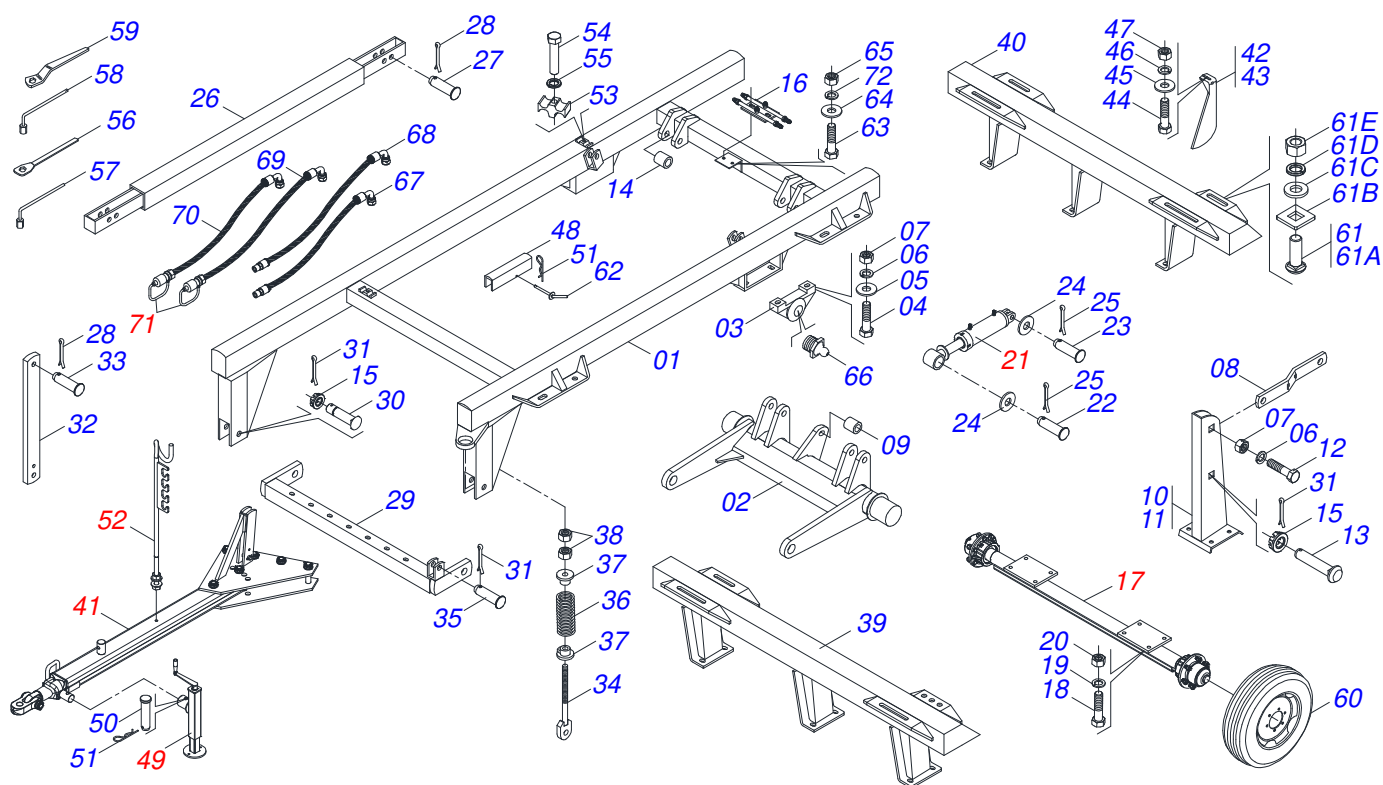
Marchesan S.A. se reserva el derecho de perfeccionar y/o cambiar las características técnicas de sus productos, sin previo aviso y sin la obligación de proceder con los ya comercializados y sin conocimiento previo del revendedor o consumidor.



MARCHESAN

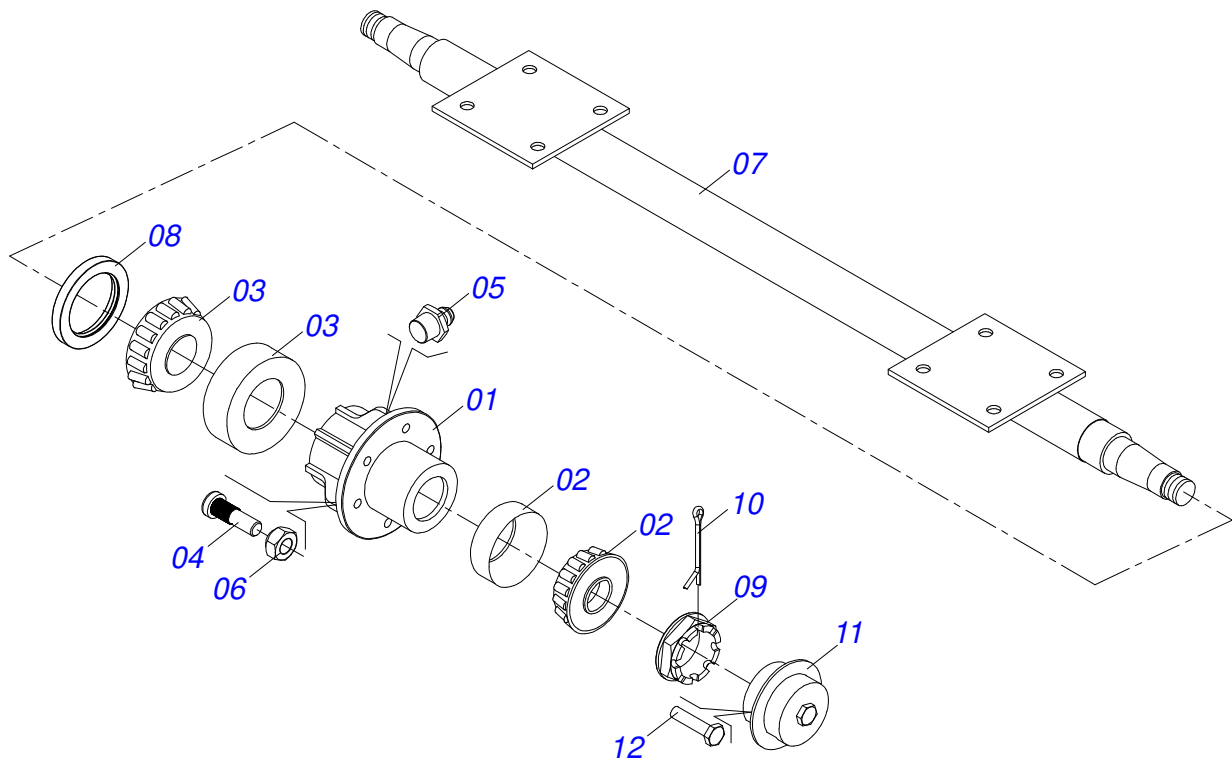
ÍNDICE

0909095067	CHASIS COMPLETO 18/20/24/28/30	1
0501047809	RODADO SIN NEUMATICO 3" X 2160	2
0511059181	CILINDRO HIDRAULICO 50,80X101,60X515X248	3
0511041570	BARRA TRACCION COMPLETA 3"	4
0511048088	GATO COMPLETO	5
0501040257	SOPORTE MANGUERA 3/4" X 1200	6
0501053834	ACOPLAMIENTO RAPIDO MACHO AGRICOLA CON TAPA - 1/2 NPT	7
0909095071		8
0501046917	CHUMACERA AGR CM GX 330 2.1/8" PR	9
0501046926	CHUMACERA AGRICOLA ACEITE	10

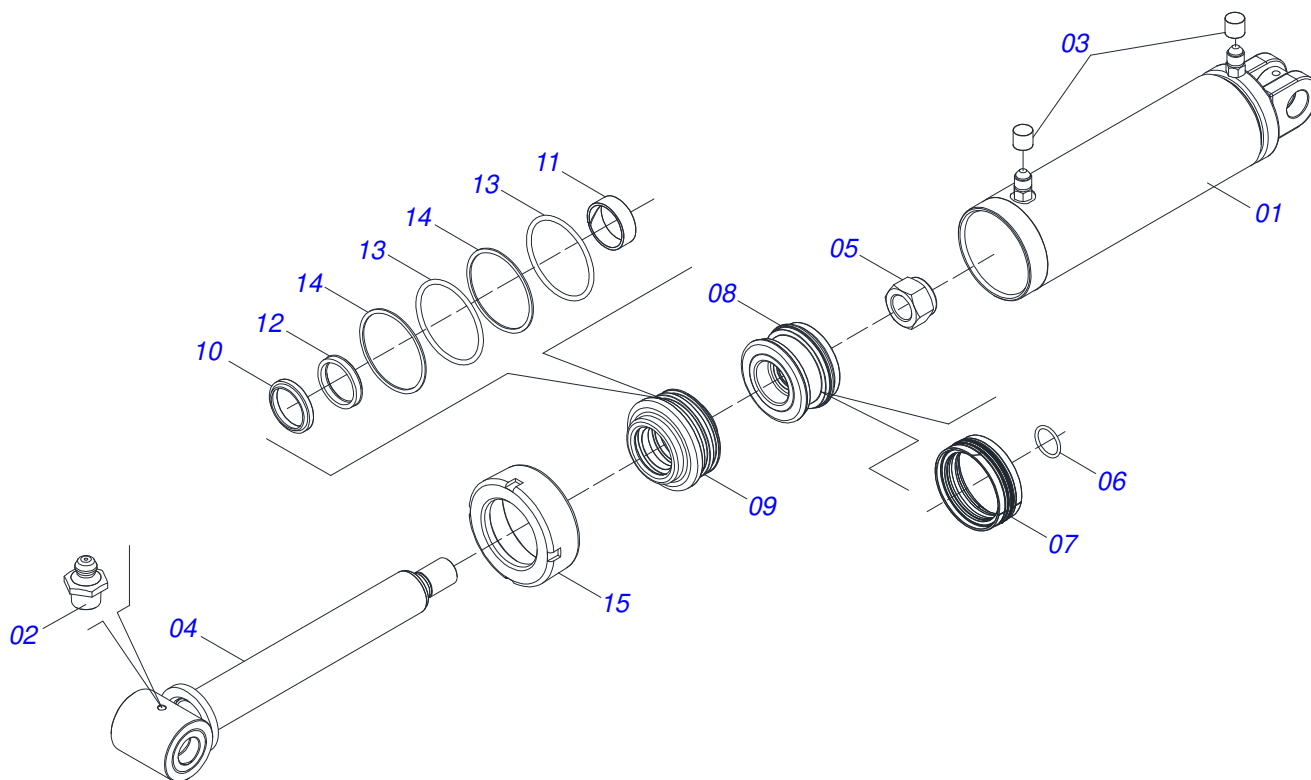


Artículo	Código	Descripción	Ver Pág.	18	20	24	28	30
01	0501067249	CUADRO		01	01	01	01	01
01.	0511067646	CHASIS		00	00	01	00	00
02	0501067244	RODE		01	01	01	01	01
03	0502010972	CHUMACERA AGR ARTICULACION		02	02	02	02	02
04	0503011432	TORNILLO		06	06	06	06	06
05	0501010065	ARANDELA PRESION 1"		04	04	04	04	04
06	0503011438	ARANDELA PRESION		12	12	12	12	12
07	0501010059	TUERCA 1.5/8		08	08	08	08	08
08	0501110404	BARRA SUSTENTACION		02	02	02	02	02
09	0511019921	BUJE 32,50 X 3,05 X 25,40		02	02	02	02	02
10	0501068260	TORRE SUSPENSION DERECHA		01	01	01	01	01
11	0501068261	TORRE SUSPENSION IZQ		01	01	01	01	01
12	0511017974	TORNILLO TORRE SUSPENSION 1		02	02	02	02	02
13	0511018006	TORNILLO TORRE SUSP R.1.1/2UNCX105		02	02	02	02	02
14	0521010737	BUJE 50,4/50,6 X 38,5 X 35		06	06	06	06	06
15	0501011301	TUERCA 1.1/2 UNC 6FPP 2.5/16		09	09	09	09	09
16	0501068706	CONEXION DOBLE		01	01	01	01	01
17	0501047809	RODADO SIN NEUMATICO 3" X 2160	2	02	02	02	02	02
18	0501010098	TORNILLO 3/4 UNC X 2		08	08	08	08	08
19	0503011442	ARANDELA PRESION 3/4"		08	08	08	08	08
20	0503010014	TUERCA 3/4" UNC		08	08	08	08	08
21	0511059181	CILINDRO HIDRAULICO 50,80X101,60X515X248	3	02	02	02	02	02
22	0521010547	EJE UNION 31,75 X 165		02	02	02	02	02
23	0511810174	EJE UNION		02	02	02	02	02
24	0501017779	ARANDELA PLANA		04	04	04	04	04
25	0503010523	PASADOR ABIERTO 1/4" X 2"		07	07	07	07	07
26	0501067243	BARRA ESTABILIZADORA		01	01	01	01	01
27	0521010575	EJE UNION 25 X 85		02	02	02	02	02
28	0503010571	PASADOR ABIERTO 1/4" X 1.1/2"		04	04	04	04	04
29	0501067241	BARRA ENGANCHE		01	01	01	01	01
30	0521812052	EJE ARTICULACION		02	02	02	02	02

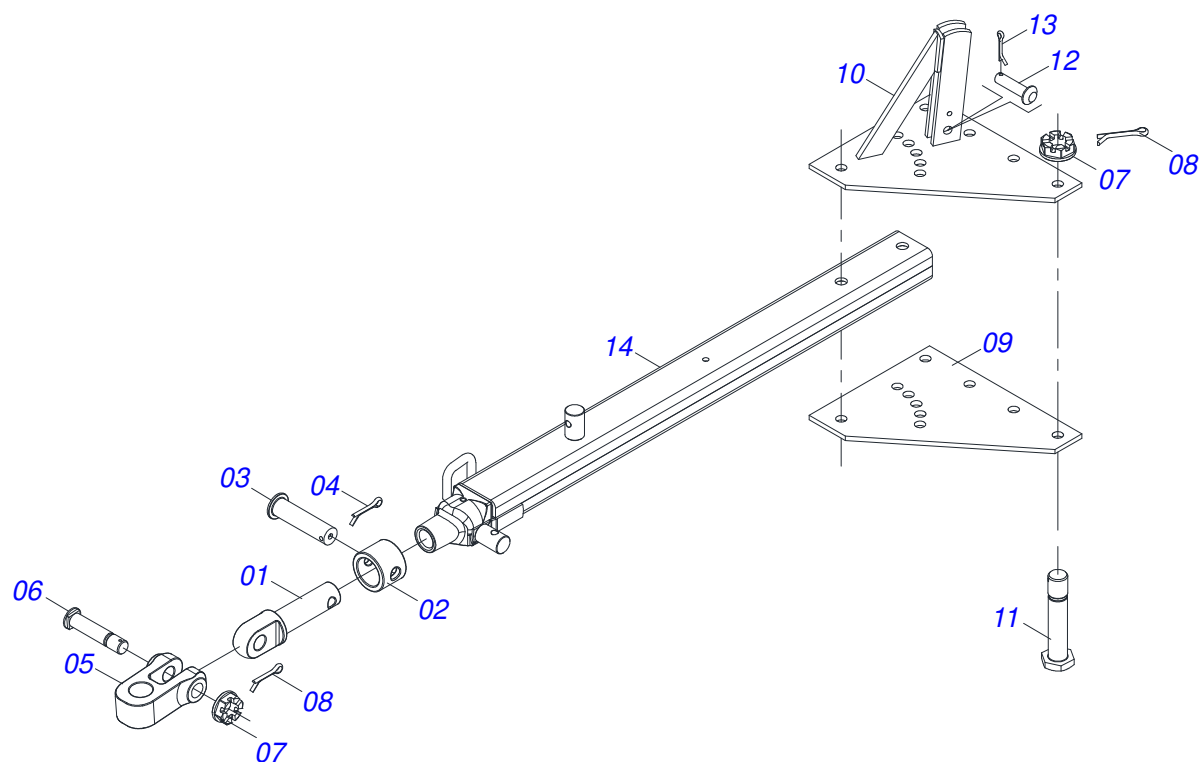
Artículo	Código	Descripción	Ver Pág.	18	20	24	28	30
31	0503010534	PASADOR ABIERTO 3/8 X 2.1/2		02	02	02	02	02
32	0511016121	TORRE LA BARRA ESTABILIZADORA		01	01	01	01	01
33	0521810575	EJE UNION		02	02	02	02	02
34	0501066362	EJE RESORTE		01	01	01	01	01
35	0521010592	EJE UNION 27,80 X 80		01	01	01	01	01
36	0503031341	RESORTE COMPRESION 68,5 X 203 X 12,2		01	01	01	01	01
37	0502020394	APOYO RESORTE		02	02	02	02	02
38	0501010087	TUERCA 1.1/4"		02	02	02	02	02
39	0501060488	CHASIS DELANTERO 2950		01	00	00	00	00
39.	0501060489	CHASIS DELANTERO 3280		00	01	00	00	00
39..	0511067644	CHASIS DELANTERO		00	00	01	00	00
39...	0501060490	CHASIS DELANTERO 3950		00	00	01	00	00
39....	0501068572	CHASIS DELANTERO 4630		00	00	00	01	00
39.....	0501063647	CHASIS DELANTERO 5010		00	00	00	00	01
40	0501060492	CHASIS TRASERO 2950		01	00	00	00	00
40.	0501060493	CHASIS TRASERO 3280		00	01	00	00	00
40..	0511067645	CHASIS TRASERO		00	00	01	00	00
40...	0501060494	CHASIS TRASERO 3950		00	00	01	00	00
40....	0501068573	CHASIS TRASERO 4630		00	00	00	01	00
40.....	0501063648	CHASIS TRASERO		00	00	00	00	01
41	0511041570	BARRA TRACCION COMPLETA 3"	4	01	01	01	01	01
42	0501060423	LIMPIADOR DELANTERO		09	10	12	14	15
43	0501060424	LIMPIADOR TRASERO		09	10	12	14	15
44	0503010233	TORNILLO 5/8 UNC X 2.1/2		18	20	24	28	30
45	0501012140	ARANDELA PLANA		18	20	24	28	30
46	0503010027	ARANDELA PRESION		18	20	24	28	30
47	0503010013	TUERCA 5/8		18	20	24	28	30
48	0501066386	TRABA PARA TRANSPORTE 242,5		02	02	02	02	02
49	0511048088	GATO COMPLETO	5	01	01	01	01	01
50	0561014251	EJE UNION		01	01	01	01	01
51	0503030168	PASADOR ABIERTO 3 X 50		02	02	02	02	02
52	0501040257	SOPORTE MANGUERA 3/4" X 1200	6	01	01	01	01	01
53	0502012702	SOPORTE CUERPO PRESILHA		02	02	02	02	02
54	0503012555	TORNILLO 7/16 UNC X 2 CS RT G.7 ZN		03	03	03	03	03
55	0503010180	ARANDELA PRESION 7/16"		03	03	03	03	03
56	0501061044	CLAVE 2.1/8 E 2.1/2 CABO PLANO		01	01	01	01	01
57	0501061045	CLAVE 1 CABO CILINDRICO		01	01	01	01	01
58	0503016137	CLAVE 1.1/4 CABO CILINDRICO		01	01	01	01	01
59	0501011432	LLAVE 1.1/2 E 1.5/8 CABO PLANO		01	01	01	01	01
60	0503060005	RUEDA NEUM 750X16-10L ROD DUP COMPLETO		04	04	04	04	04
61	0501041102	TORNILLO 1.1/4" UNC X 3.3/4" COMPLETO		08	08	08	08	08
61A	0501015348	TORNILLO 1.1/4" UNC X 3.3/4"		08	08	08	08	08
61B	0501010953	TRABA TORNILLO 1.1/4"		08	08	08	08	08
61C	0531010713	ARANDELA PLANA		08	08	08	08	08
61D	0503010070	ARANDELA PRESION		08	08	08	08	08
61E	0501010087	TUERCA 1.1/4"		08	08	08	08	08
62	0501068994	EJE TRABA 8,30 X 78		02	02	02	02	02
63	0503010237	TORNILLO 3/8 UNC X 1		02	02	02	02	02
64	0501010984	ARANDELA PLANA		02	02	02	02	02
65	0503010026	TUERCA 3/8		00	02	02	02	02
66	0503010002	GRASERA 1800		05	05	05	05	05
67	0501080054	MANGUERA 3/8 X 450 TR-TC		02	02	02	02	02
68	0501080413	MANGUERA 3/8 X 700 TR-TC		02	02	02	02	02
69	0501080458	MANGUERA 3/8 X 8000 TC-TM		01	01	01	01	01
70	0501080459	MANGUERA 3/8 X 8200 TC-TM		01	01	01	01	01
71	0501053834	ACOPLAMIENTO RAPIDO MACHO AGRICOLA CON TAPA - 1/2 NPT	7	02	02	02	02	02
72	0503010025	ARANDELA PRESION 3/8		02	02	02	02	02



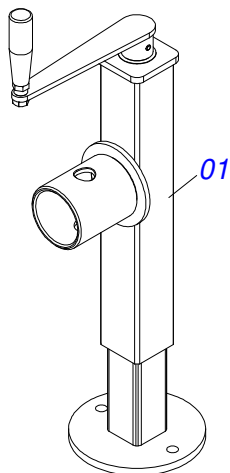
Artículo	Código	Descripción	Ver Pág.	QT
01	0502011389	CAJA MM		02
02	0503010006	RODAMIENTO 32210		02
03	0503010005	RODAMIENTO 32212		02
04	0501010186	TORNILLO RUEDA 5/8"UN X 2.1/8"		12
05	0503010002	GRASERA 1800		02
06	0503010064	TUERCA CONICA 5/8" UNF		12
07	0501067004	EJE 3" X 2160		01
08	0503011866	RETENEDOR 00573-B		02
09	0501010888	TUERCA CAST 1.3/4" 10FPP 2.5/16"		02
10	0503010010	PASADOR ABIERTO 1/4 X 2.1/2		02
11	0502020593	TAPA PROTECCION		02
12	0503010295	TORNILLO 5/16 UNC X 5/8 CS G.2 ZN		02



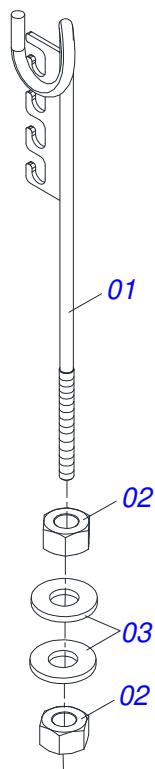
Artículo	Código	Descripción	Ver Pág.	QT
01	0501067256	CAMISA 101,60 X 413		01
02	0503010002	GRASERA 1800		02
03	0503030385	PLUG CILINDRICO N-002		02
04	0521066345	VASTAGO 50,80 X 452		01
05	0503010817	TUERCA 1.1/4		01
06	0503010345	ANILLO O'RING 2-218 N 3006-9B		01
07	0503015633	SELLADO SELEMASTER		01
08	0502012842	EMBOLO 50,80 X 101,60		01
09	0581010678	SOPORTE ANILLOS 50,80 X 85,72		01
10	0503015636	RASCADOR DE CIERRE		01
11	0503018025	ANILLO GUIA		01
12	0503018026	ANILLO 1870-2000-375 B		01
13	0503010338	ANILLO O'RING 2-342 N 3006-9B		02
14	0503011061	ANILLO BACK-UP 8-342		02
15	0502012822	TAPA MOVIL 101,60		01



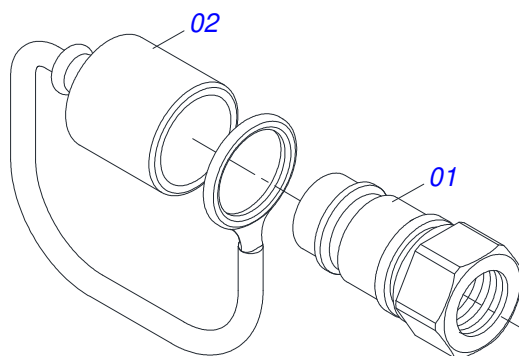
Artículo	Código	Descripción	Ver Pág.	QT
01	0502040223	CLAVIJA ENGANCHE		01
02	0502040327	BUJE TRABA		01
03	0511014902	EJE UNION		01
04	0503010571	PASADOR ABIERTO 1/4" X 1.1/2"		01
05	1902040733	U ENGANCHE		01
06	0521012545	EJE UNION		01
07	0501011301	TUERCA 1.1/2 UNC 6FPP 2.5/16		07
08	0503010010	PASADOR ABIERTO 1/4 X 2.1/2		07
09	0511016137	PLACA SUPERIOR/INFERIOR		01
10	0501067250	PLACA SUPERIOR CON APOYO		01
11	0501016419	TORNILLO 1.1/2" UNC X 192		06
12	0521010779	EJE UNION		01
13	0503010523	PASADOR ABIERTO 1/4" X 2"		01
14	0501069323	BARRA TRACCION		01



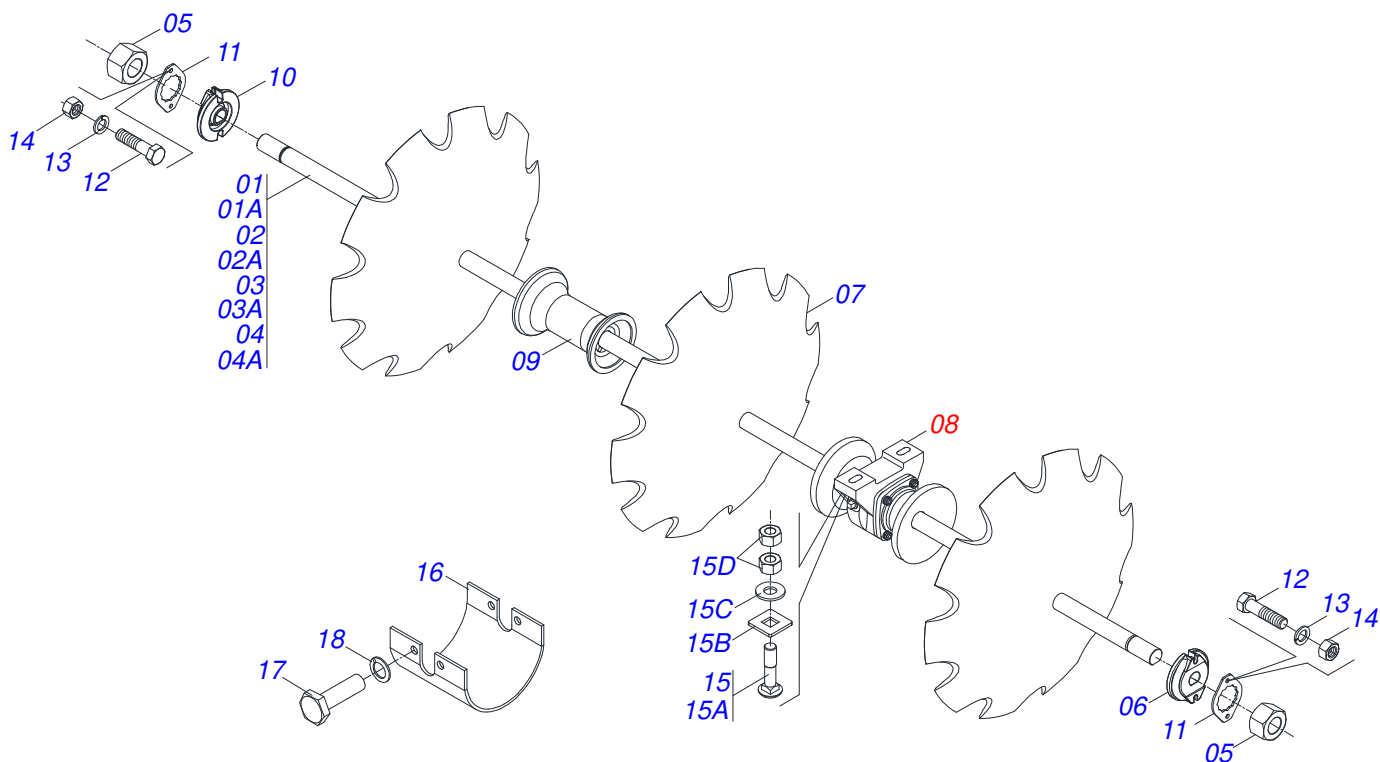
Artículo	Código	Descripción	Ver Pág.	QT
01	0503062227	GATO COMPLETO		01



Artículo	Código	Descripción	Ver Pág.	QT
01	0511067334	SOPORTE MANGUERA		01
02	0503010014	TUERCA 3/4" UNC		02
03	0501010322	ARANDELA PLANA 20.50 X 46 X 4.75		02



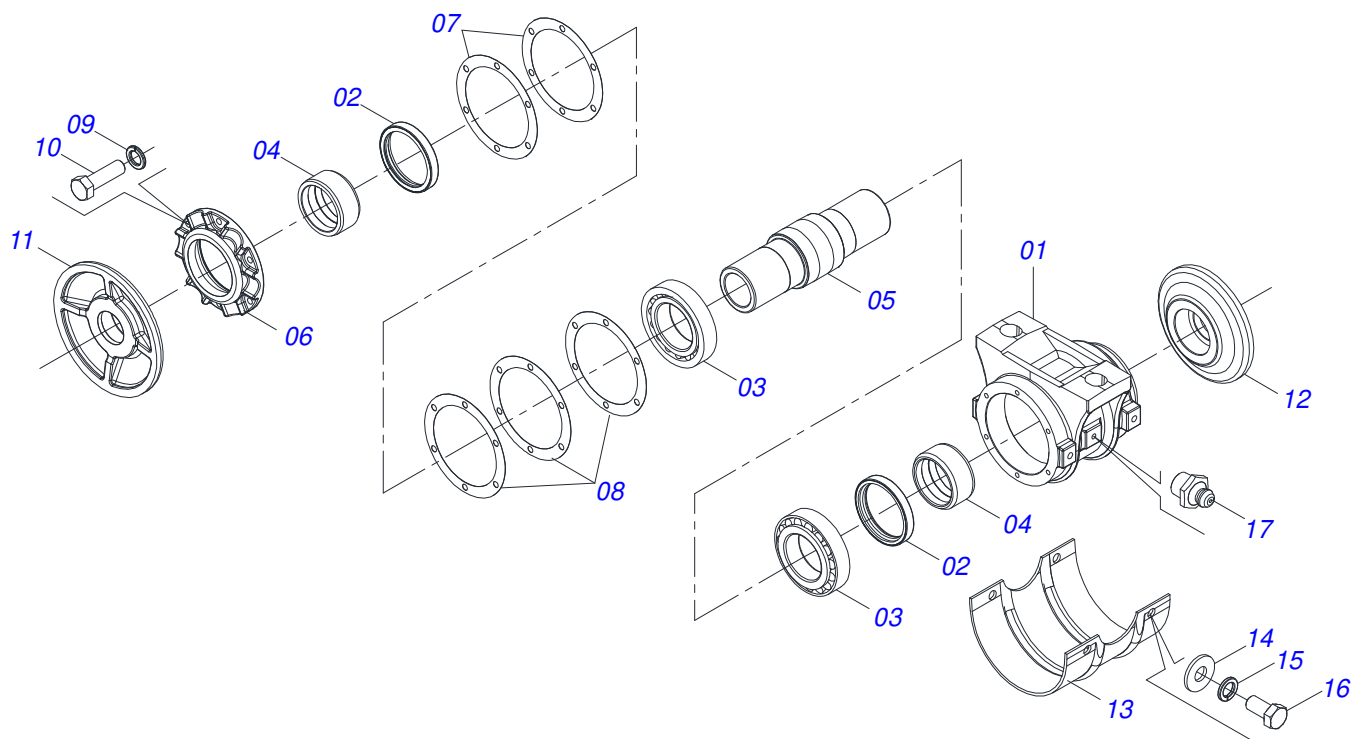
Artículo	Código	Descripción	Ver Pág.	QT
01	0503011627	MACHO ENGANCHE RAP AGR 1/2 NPT		01
02	0503011882	TAPA PLASTICA P/ ENG RAP		01



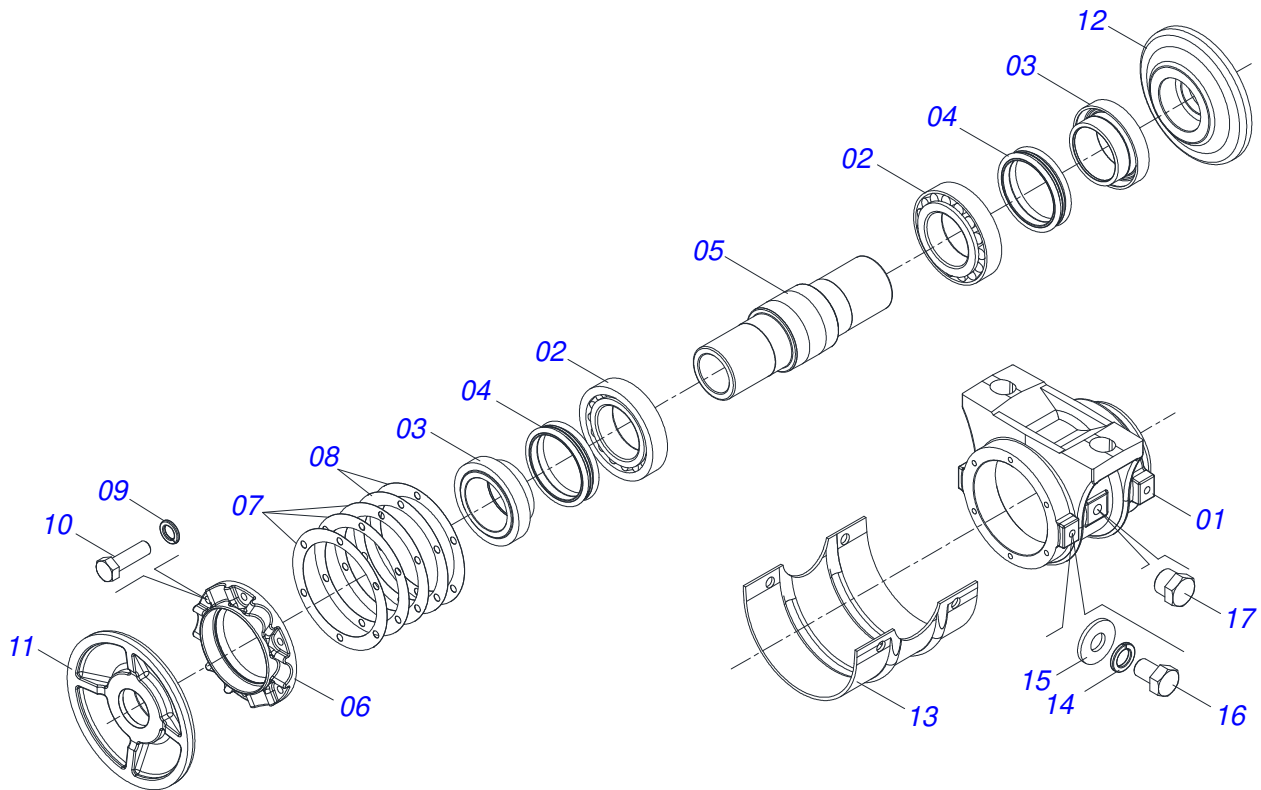
Artículo	Código	Descripción	Ver	Pág.	18	20	24	28	30
01	0501041516	EJE 2.1/8 X 1260 C/TUERCAS	02	00	00	00	00	00	00
01A	0501013757	EJE 2.1/8 X 1260	02	00	00	00	00	00	00
02	0501041497	EJE 2.1/8 X 1600 C/TUERCAS	02	04	00	00	00	06	06
02A	0501013758	EJE 2.1/8 X 1600	02	04	00	00	00	06	06
03	0511042123	EJE 2.1/8" X 1930 C/TUERCAS	00	00	04	00	00	00	00
03A	0501013759	EJE 2.1/8 X 1930	00	00	04	00	00	00	00
04	0501041514	EJE 2.1/8 X 2280 C/TUERCAS	00	00	00	04	00	00	00
04A	0501013760	EJE 2.1/8 X 2280	00	00	00	04	00	00	00
05	0502040063	TUERCA 2.1/8" 7FPP X 54 99	08	08	08	08	08	12	12
06	0502010594	TRABA EJE EXT 2.1/8"	02	04	04	04	06	06	06
07	0602037002	DISCO REC 28 X 7,5	18	20	24	00	00	00	00
07.	0602040001	DISCO REC30 X 7,5	18	20	24	00	30	30	30
07..	0602040070	DISCO REC 32 X 9	18	00	24	00	00	00	00
07...	0602044001	DISCO REC 32 X 9	18	20	24	00	30	30	30
07....	0602044003	DISCO REC 32" X 12	18	20	24	00	00	00	00
07.....	0602046013	DISCO REC. 34 X 9	18	20	24	28	00	00	00
07.....	0602046010	DISCO REC	18	00	00	00	00	00	00
08	0501046926	CHUMACERA AGRICOLA ACEITE	10	08	08	08	08	12	12
08.	0501046917	CHUMACERA AGR CM GX 330 2.1/8" PR	9	08	08	08	00	00	00
09	0502010643	SEPARADOR 330	06	08	12	12	12	12	12
10	0502010595	TRABA EJE INT 2.1/8"	04	04	04	04	06	06	06
11	0501010348	TRABA TUERCA 2.1/8" Y 2.1/2"	08	08	08	08	12	12	12
12	0503010232	TORNILLO 5/8 UNC X 1.3/4	16	16	16	16	24	24	24
13	0503010027	ARANDELA PRESION	16	16	16	16	24	24	24
14	0503010013	TUERCA 5/8	16	16	16	16	24	24	24
15	0501042139	TORNILLO 1" UNC X 110 COMPLETO	16	16	16	16	24	24	24
15A	0501010952	TORNILLO 1" UNC X 110	16	16	16	16	24	24	24
15B	0501010951	TRABA TORNILLO 1"	16	16	16	16	24	24	24
15C	0501011445	ARANDELA PLANA	16	16	16	16	24	24	24
15D	0501010059	TUERCA 1.5/8	32	32	32	32	48	48	48
16	0511013169	CAPA PROTECCION CHUMACERA 330	08	08	08	08	12	12	12



Artículo	Código	Descripción	Ver Pág.	18	20	24	28	30
17	0503010834	TORNILLO 1/2 UNC X 1		32	32	32	32	48
18	0503010019	ARANDELA PRESION 1/2"		32	32	32	32	48



Artículo	Código	Descripción	Ver Pág.	QT
01	0502010739	CAJA CHUMACERA CM		01
02	0503010094	RETENES 02060-GB		02
03	0503010117	RODAMIENTO 32216		02
04	0521010488	BUJE SEPARADORA		02
05	0502040034	EJE DEL CHUMACERA		01
06	0502010661	TAPA CAJA CM		01
07	0503030686	EMPAQUETADURA 180 X 140,5 X 0,1		02
08	0503030536	EMPAQUETADURA 180 X 140,5 X 0,4		03
09	0503011443	ARANDELA PRESION		06
10	0503010751	TORNILLO 3/8" UNC X 1.1/4"		06
11	0502040260	APOYO EXT DISCO		01
12	0502040261	APOYO INT DISCO		01
13	0511013169	CAPA PROTECCION CHUMACERA 330		01
14	0511017302	ARANDELA PLANA 13.5 X 32.5 X 3.00		04
15	0503010019	ARANDELA PRESION 1/2"		04
16	0503010834	TORNILLO 1/2 UNC X 1		04
17	0503010002	GRASERA 1800		02



Artículo	Código	Descripción	Ver Pág.	QT
01	0502010742	CAJA CHUMACERA DM		01
02	0503010117	RODAMIENTO 32216		02
03	0502040123	ALOJAMIENTO RETEN CON BUJE		02
04	0503030028	RETEN LP JB-257		02
05	0502040034	EJE DEL CHUMACERA		01
06	0502010645	TAPA CAJA DM		01
07	0503030536	EMPAQUETADURA 180 X 140,5 X 0,4		03
08	0503030686	EMPAQUETADURA 180 X 140,5 X 0,1		02
09	0503011443	ARANDELA PRESION		06
10	0503010751	TORNILLO 3/8" UNC X 1.1/4"		06
11	0502040260	APOYO EXT DISCO		01
12	0502040261	APOYO INT DISCO		01
13	0511013169	CAPA PROTECCION CHUMACERA 330		01
14	0503010019	ARANDELA PRESION 1/2"		04
15	0511017302	ARANDELA PLANA 13.5 X 32.5 X 3.00		04
16	0503011401	TORNILLO 1/2" UNC X 3/4"		04
17	0503010856	TAPON R3/8" BSPT		02



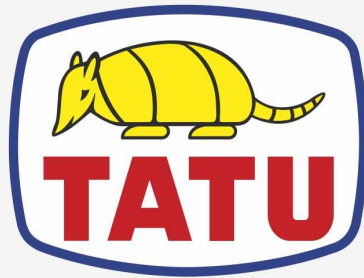
MARCHESAN



ANOTACIONES

Lined area for notes, consisting of 25 horizontal lines.





MARCHESAN

Publicaciones Técnicas | Elaboración y Revisión

MARINA PEREZ NIZA

www.marchesan.com.br

