

CATÁLOGO DE PIEZAS

RASTRA ARADORA

GAPCR 18/20/24/28/30D

Código: 0501092386



Serie: S-1094

Rev.: 00

Fecha Rev.: DEZEMBRO/2018

PIEZAS ORIGINALES
TATU



PRODUCTOS

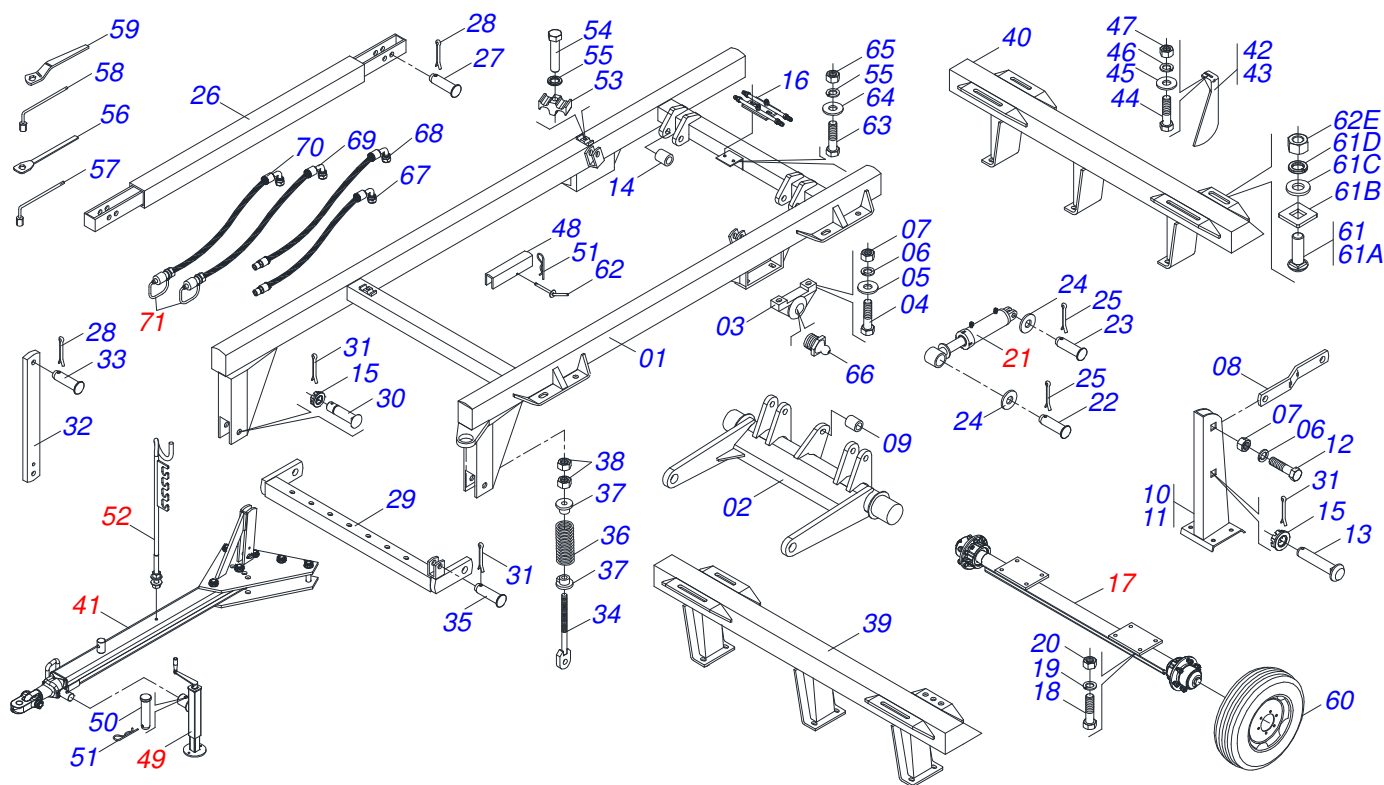
Código	Descripción
0102060034	GAPCR 18 X 28 X 7,50 DM S-1094
0102060036	GAPCR 18 X 32 X 9,00 DM S-1094
0102060037	GAPCR 20 X 28 X 7,50 DM S-1094
0102060038	GAPCR 20 X 30 X 7,50 DM S-1094
0102060018	GAPCR 20 X 32 X 9,00 CM S-1094
0102060039	GAPCR 20 X 32 X 9,00 DM S-1094
0102060042	GAPCR 24 X 32 X 9,00 DM S-1094
0102060091	GAPCR 28 X 28 X 7,50 CM S-1094
0102060092	GAPCR 28 X 28 X 7,50 DM S-1094
0102060043	GAPCR 28 X 30 X 7,50 CM S-1094
0102060045	GAPCR 28 X 30 X 7,50 DM S-1094
0102060121	GAPCR 28 X 32 X 12,00 DM S-1094
0102060046	GAPCR 28 X 32 X 12,00 DM S/PNEUS
0102060044	GAPCR 28 X 32 X 9,00 CM S-1094
0102060048	GAPCR 28 X 32 X 9,00 DM ALQUIP
0102060081	GAPCR 28 X 32 X 9,00 DM S-1094
0102060075	GAPCR 30 X 28 X 7,50 CM S-1094
0102060093	GAPCR 30 X 28 X 7,50 DM S-1094
0102060071	GAPCR 30 X 30 X 7,50 CM S-1094
0102060069	GAPCR 30 X 30 X 7,50 DM S-1094
0102060072	GAPCR 30 X 32 X 9,00 CM S-1094
0102060070	GAPCR 30 X 32 X 9,00 DM S-1094
0102060095	GAPCR 30 X 32 X 9,00 DM S/PNEU CCAL

ATENCIÓN: **IMPORTANTE**

MARCHESAN S/A SE RESERVA EL DERECHO DE PERFECCIONAR Y/O MODIFICAR LAS CARACTERÍSTICAS TÉCNICAS DE SUS PRODUCTOS, SIN LA OBLIGACIÓN DE PROCEDER CON LOS YA COMERCIALIZADOS Y SIN CONOCIMIENTO PREVIO DEL DISTRIBUIDOR AUTORIZADO O DEL CONSUMIDOR.

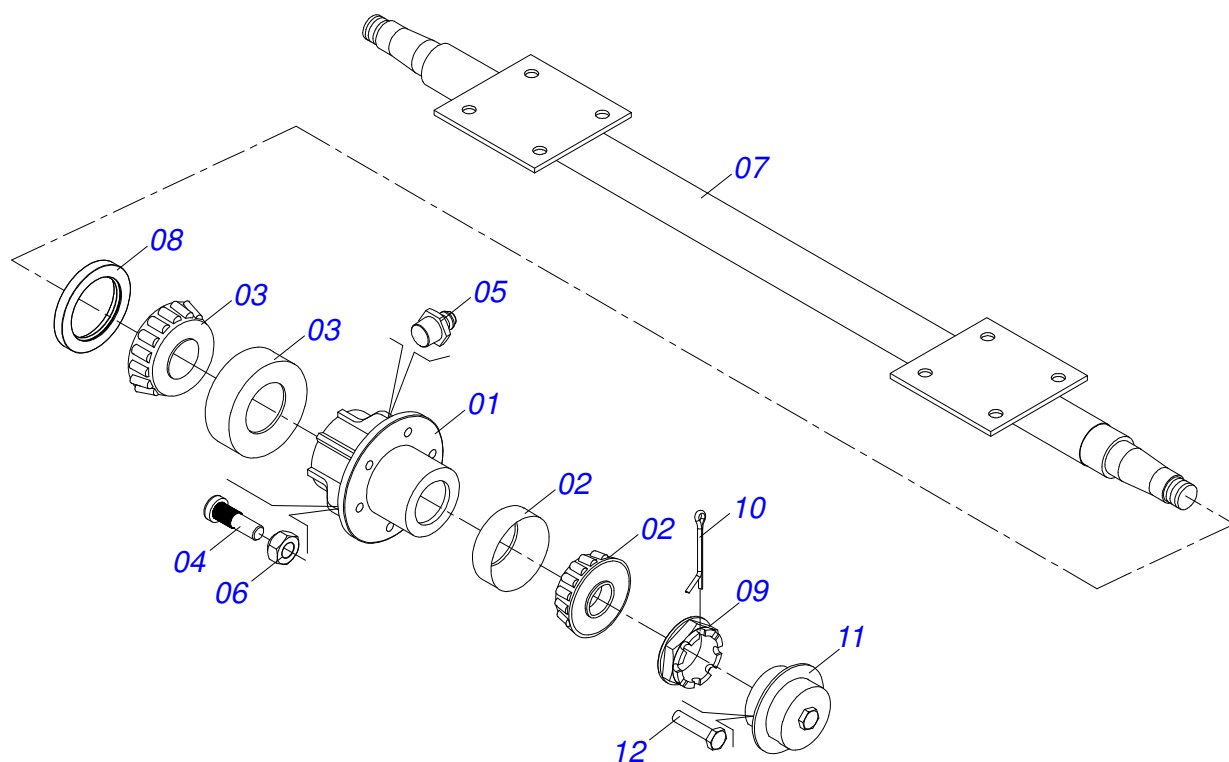
INDICE

0909095030	CHASIS COMPLETO 18/20/24/28/30D	1
0501047809	RODADO SIN NEUMATICO 3" X 2160	2
0501044309	CILINDRO HIDRAULICA 50,8 X 127 X 515 X 243	3
0501046307	BARRA TRACCION COMPLETA	4
0511041570	BARRA TRACCION COMPLETA 3" GASPCR12/16	5
0511043153	GATO COMPLETO	6
0501040257	SOPORTE MANGUERA 3/4" X 1200	7
0909095033	SECCIÓN DE DISCOS 18/20/24/28/30	8
0501046917	CHUMACERA AGR CM GX 330 2.1/8" PR	9
0501046926	CHUMACERA AGRICOLA ACEITE	10
0501041519	CHUMACERA AGR DM OL 330 2.1/8"	11

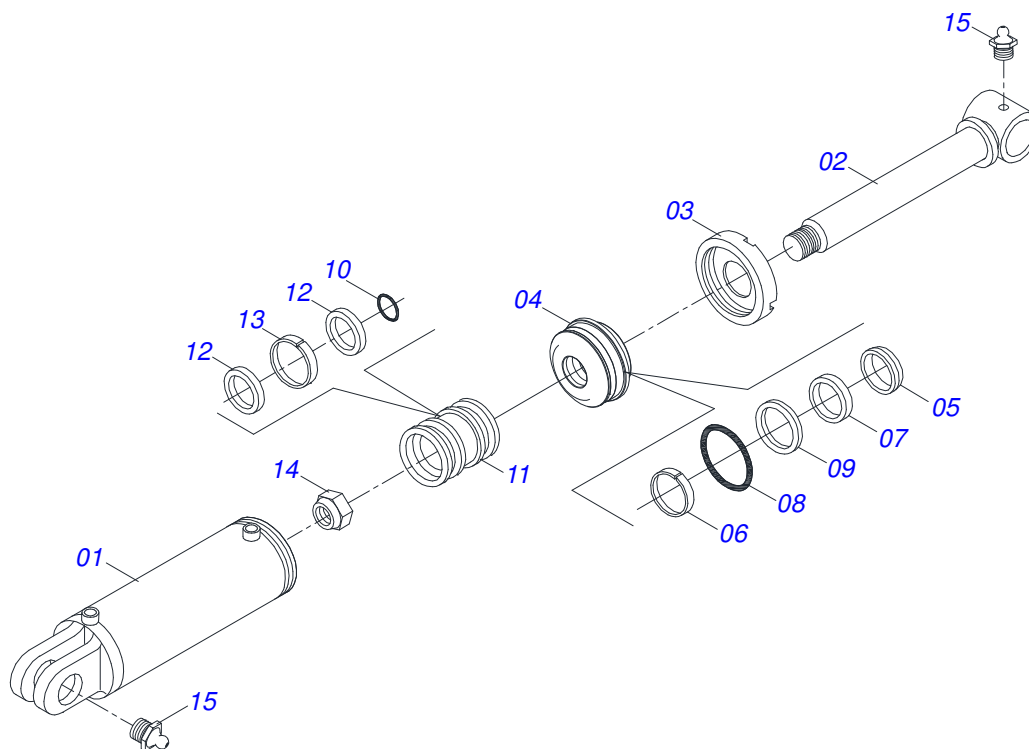


Artículo	Código	Descripción	18	20	24	28	30
01	0501067009	CUADRO	01	01	01	01	01
01.	0501067249	CUADRO	01	01	01	01	01
02	0501067244	RODADO	01	01	01	01	01
02.	0501068209	RODADO	01	01	01	01	00
03	0502010972	CHUMACERA AGR ARTICULACION 62,4	02	02	02	02	02
04	0503011432	TORNILLO 1" UNC X 4"	06	06	06	06	06
05	0501010065	ARANDELA PRESION 1"	04	04	04	04	04
06	0503011438	ARANDELA PRESION	12	12	12	12	12
07	0501010059	TUERCA 1.5/8	08	08	08	08	08
08	0501019347	BARRA SUSTENTACION	02	02	02	02	02
09	0511019921	BUJE 32,50 X 3,05 X 25,40	02	02	02	02	02
10	0501068260	TORRE SUSPENSION DER	01	01	01	01	01
11	0501068261	TORRE SUSPENSION IZQ	01	01	01	01	01
12	0511017974	TORNILLO TORRE SUSPENSION 1	02	02	02	02	02
13	0511018006	TORNILLO TORRE SUSP R.1.1/2UNCX105	02	02	02	02	02
14	0521010737	BUJE 50,4/50,6 X 38,5 X 35	06	06	06	06	06
15	0501011301	TUERCA 1.1/2 UNC 6FPP 2.5/16	09	09	09	09	09
16	0501068706	CONEXION DOBLE	01	01	01	01	01
17	0501047809	RODADO SIN NEUMATICO 3" X 2160	02	02	02	02	02
18	0501010098	TORNILLO 3/4 UNC X 2	08	08	08	08	08
19	0503011442	ARANDELA PRESION 3/4"	08	08	08	08	08
20	0503010014	TUERCA 3/4" UNC	08	08	08	08	08
21	0501044309	CILINDRO HIDRAULICA 50,8 X 127 X 515 X 243	02	02	02	02	02
22	0521010547	EJE UNION 31,75 X 165	02	02	02	02	02
23	0511010174	EJE UNION 31,75 X 150	02	02	02	02	02
24	0501017779	ARANDELA PLANA	04	04	04	04	04
25	0503010523	PASADOR ABIERTO 1/4" X 2"	07	07	07	07	07
26	0501067243	BARRA ESTABILIZADORA	01	01	01	01	01
27	0521010575	EJE UNION 25 X 85	02	02	02	02	02
28	0503010571	PASADOR ABIERTO 1/4" X 1.1/2"	04	04	04	04	04
29	0501067241	BARRA ENGANCHE	01	01	01	01	01

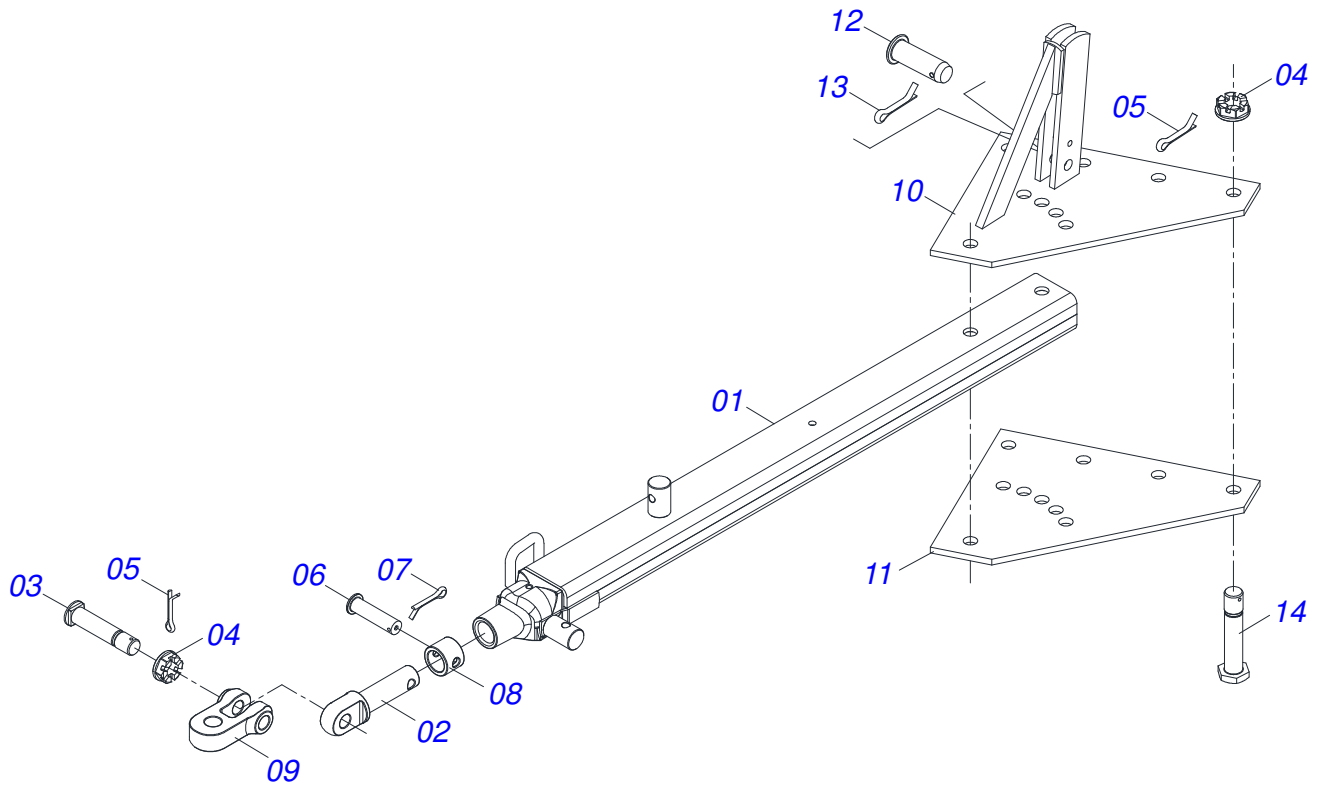
Artículo	Código	Descripción	18	20	24	28	30
30	0521010808	EJE UNION 37,50 X 147	02	02	02	02	02
31	0503010534	PASADOR ABIERTO 3/8 X 2.1/2	02	02	02	02	02
32	0511016121	TORRE LA BARRA ESTABILIZADORA	01	01	01	01	01
33	0521810575	EJE UNION	02	02	02	02	02
34	0501066362	EJE RESORTE	01	01	01	01	01
35	0521010592	EJE UNION 27,80 X 80	01	01	01	01	01
36	0503030441	RESORTE COMPRESION 68,5X145X12,70	01	01	01	01	01
37	0502020394	APOYO RESORTE	02	02	02	02	02
38	0501010087	TUERCA 1.1/4"	02	02	02	02	02
39	0501060488	CHASIS DELANTERO 2950	01	00	00	00	00
39.	0501060489	CHASIS DELANTERO 3280	00	01	00	00	00
39..	0501060490	CHASIS DELANTERO 3950	00	00	01	00	00
39...	0501068572	CHASIS DELANTERO 4630	00	00	00	01	00
39....	0501063647	CHASIS DELANTERO 5010	00	00	00	00	01
40	0501060492	CHASIS TRASERO 2950	01	00	00	00	00
40.	0501060493	CHASIS TRASERO 3280	00	01	00	00	00
40..	0501060494	CHASIS TRASERO 3950	00	00	01	00	00
40...	0501068573	CHASIS TRASERO 4630	00	00	00	01	00
40....	0501063648	CHASIS TRASERO	00	00	00	00	01
41	0501046307	BARRA TRACCION COMPLETA	01	01	01	00	00
41.	0511041570	BARRA TRACCION COMPLETA 3" GASPCR12/16	00	00	00	01	01
42	0501060423	LIMPIADOR DELANTERO	09	10	12	14	15
43	0501060424	LIMPIADOR TRASERO	09	10	12	14	15
44	0503010233	TORNILLO 5/8 UNC X 2.1/2	18	20	24	28	30
45	0501012140	ARANDELA PLANA	18	20	24	28	30
46	0503010027	ARANDELA PRESION	18	20	24	28	30
47	0503010013	TUERCA 5/8	18	20	24	28	30
48	0501066386	TRABA P/ TRANSPORTE 242,5	02	02	02	02	02
49	0511043153	GATO COMPLETO	01	01	01	01	01
50	0521010549	EJE UNION	01	01	01	01	01
51	0503030168	PASADOR ABIERTO 3 X 50	02	02	02	02	02
52	0501040257	SOPORTE MANGUERA 3/4" X 1200	01	01	01	01	01
53	0502010477	CUERPO SUPERIOR PRESILLA	02	02	02	02	02
54	0503010751	TORNILLO 3/8" UNC X 1.1/4"	03	03	03	03	03
55	0503010025	ARANDELA PRESION 3/8	03	03	03	03	03
56	0501061044	CLAVE 2.1/8 E 2.1/2 CABO PLANO	01	01	01	01	01
57	0501061045	CLAVE 1 CABO CILINDRICO	01	01	01	01	01
58	0501062300	CLAVE 1.1/4 CABO CILINDRICO	01	01	01	01	01
59	0501011432	LLAVE 1.1/2 E 1.5/8 CABO PLANO	01	01	01	01	01
60	0503060005	RUEDA NEUM 750X16-10L ROD DUP COMP	04	04	04	04	04
61	0501041102	TORNILLO 1.1/4" UNC X 3.3/4" COMPL	08	08	08	08	08
61A	0501015348	TORNILLO 1.1/4" UNC X 3.3/4"	08	08	08	08	08
61B	0501010953	TRABA TORNILLO 1.1/4"	08	08	08	08	08
61C	0531010713	ARANDELA PLANA	08	08	08	08	08
61D	0503010070	ARANDELA PRESION	08	08	08	08	08
61E	0501010087	TUERCA 1.1/4"	08	08	08	08	08
62	0501068994	EJE TRABA 8,30 X 78	02	02	02	02	02
63	0503010237	TORNILLO 3/8 UNC X 1	02	02	02	02	02
64	0501010984	ARANDELA PLANA	02	02	02	02	02
65	0503010026	TUERCA 3/8	00	02	02	02	02
66	0503010002	GRASERA 1800	05	05	05	05	05
67	0501080054	MANGUERA 3/8 X 450 TR-TC	00	00	00	02	02
68	0501080413	MANGUERA 3/8 X 700 TR-TC	00	00	00	02	02
69	0501080458	MANGUERA 3/8 X 8000 TC-TM	01	01	01	00	00
70	0501080459	MANGUERA 3/8 X 8200 TC-TM	01	01	01	00	00
71	0501053834	ACOPLAMIENTO RAPIDO MACHO AGRICOLA CON TAPA - 1/2 NPT	02	02	02	02	02



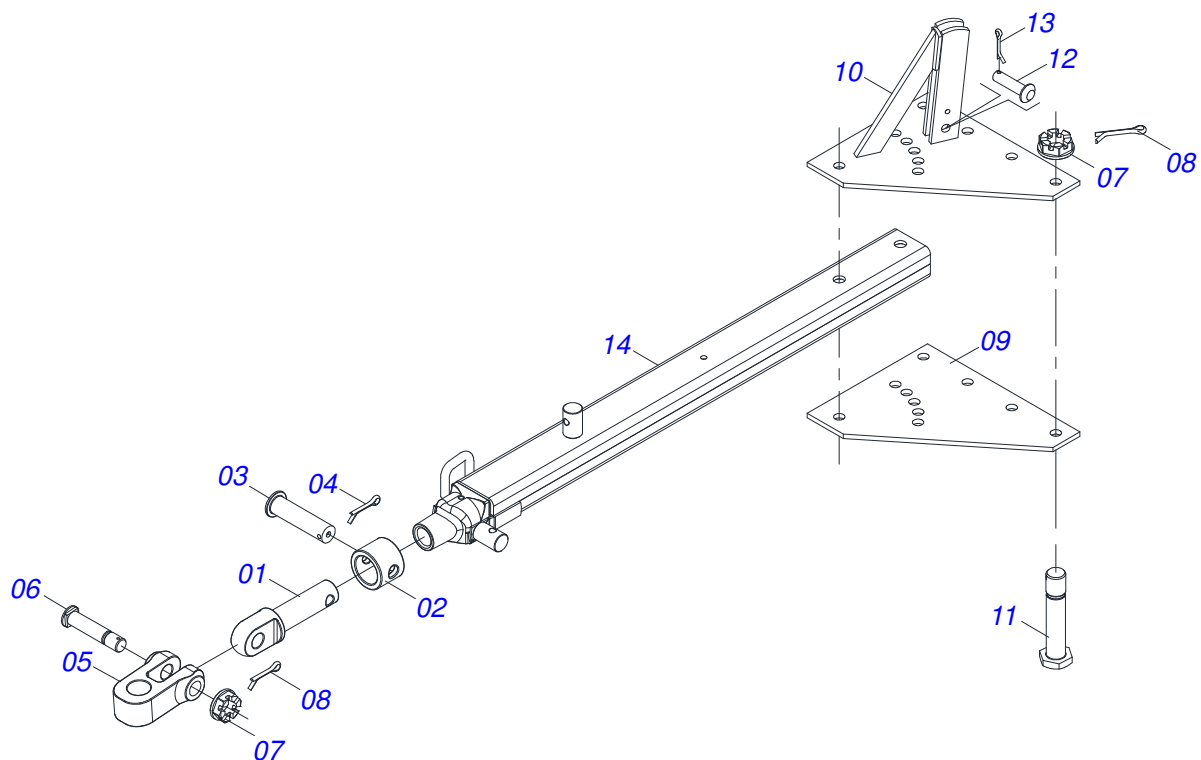
Artículo	Código	Descripción	QT
01	0502011389	CAJA MM	02
02	0503010006	RODAMIENTO 32210	02
03	0503010005	RODAMIENTO 32212	02
04	0501010186	TORNILLO ROD 5/8"UN X 2.1/8"	12
05	0503010002	GRASERA 1800	02
06	0503010064	TUERCA CONICA 5/8" UNF	12
07	0501067004	EJE 3" X 2160	01
08	0503011866	RETEN 00573-B	02
09	0501010888	TUERCA CAST 1.3/4" 10FPP 2.5/16"	02
10	0503010010	PASADOR ABIERTO 1/4 X 2.1/2	02
11	0502020593	TAPA PROTECCION	02
12	0503010295	TORNILLO 5/16 UNC X 5/8	02



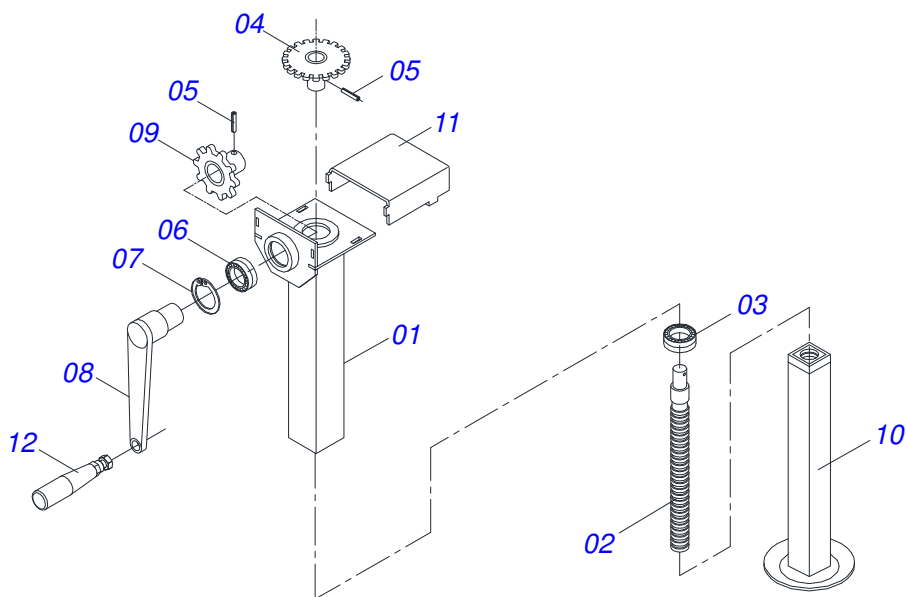
Artículo	Código	Descripción	QT
01	0501069075	CUERPO 127 X 424	01
02	0501068963	EXTENSOR CILINDRO HIDRAULICO	01
03	0502010382	TAPA MOVIL 127	01
04	0502012227	SOPORTE ANILLO 53,98	01
05	0503010039	ANILLO RASCADOR D-2000	01
06	0503010952	ANILLO GUIA INTERNO W2-2250-500	01
07	0503010991	ANILLO 1870-2000-375-B	01
08	0503010351	ANILLO O'RING 2-425 N 3006-9B	01
09	0503011062	ANILLO BACK-UP 8-425	01
10	0503010345	ANILLO O'RING 2-218 N 3006-9B	01
11	0502010963	EMBOLO 50,8 X 127	01
12	0503010552	ANILLO 3750-4250-625-B	02
13	0503010974	ANILLO GUIA EXTERNO W2-5000-500	01
14	0503010817	TUERCA 1.1/4	01
15	0503010002	GRASERA 1800	02
16	0501031961	JUEGO REPARO COMPLETO	01



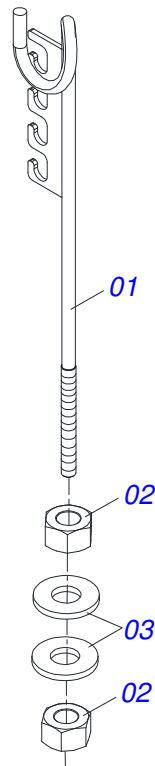
Artículo	Código	Descripción	QT
01	0501069323	BARRA TRACCION	01
02	1902040223	PASADOR ENGANCHE	01
03	0521012545	EJE UNION	01
04	0501011301	TUERCA 1.1/2 UNC 6FPP 2.5/16	07
05	0503010010	PASADOR ABIERTO 1/4 X 2.1/2	07
06	0511014902	EJE UNION	01
07	0503010571	PASADOR ABIERTO 1/4" X 1.1/2"	01
08	1902040327	BUJE TRABA	01
09	1902040732	U ENGANCHE	01
10	0501067250	PLACA SUPERIOR CON APOYO	01
11	0511016137	PLACA SUPERIOR/INFERIOR	01
12	0521010779	EJE UNION	01
13	0503010523	PASADOR ABIERTO 1/4" X 2"	01
14	0501016419	TORNILLO 1.1/2" UNC X 192	06



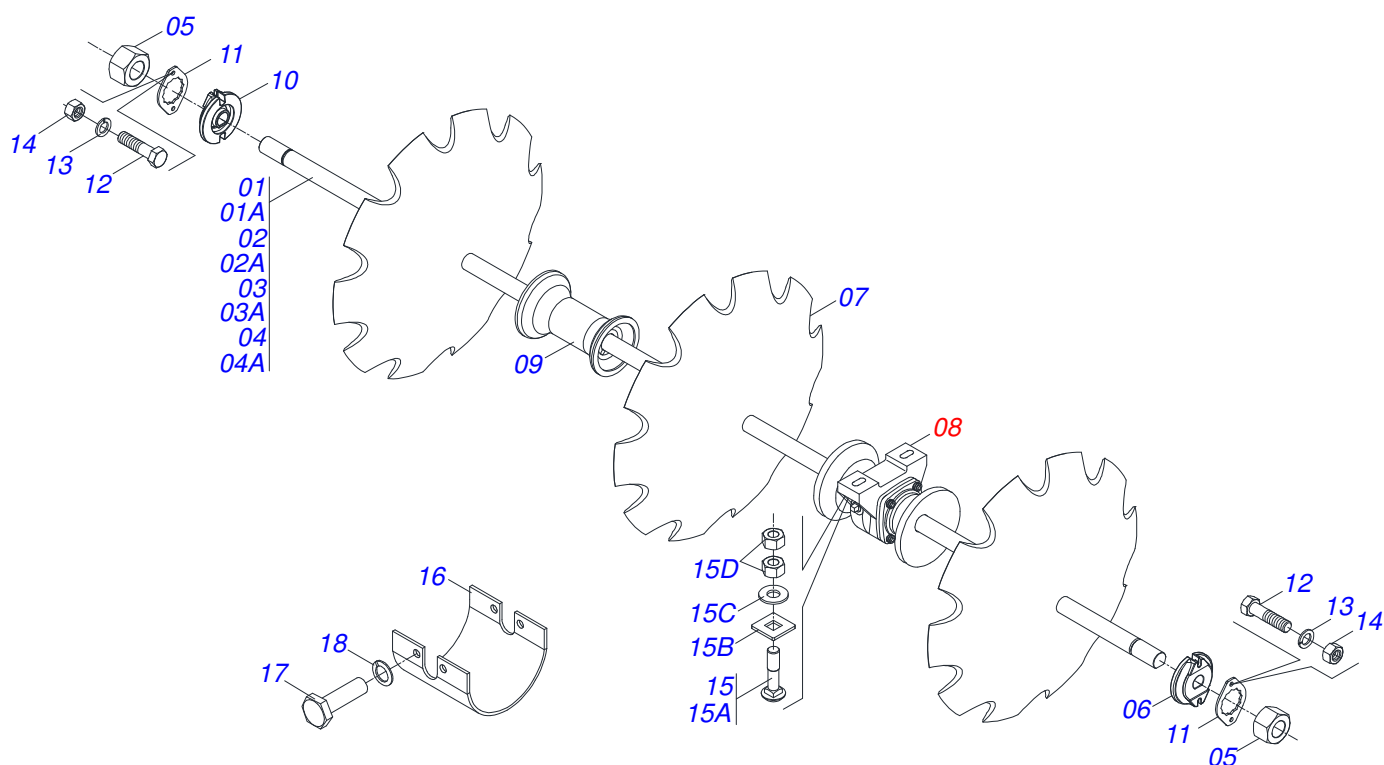
Artículo	Código	Descripción	QT
001	0502040223	CLAVIJA ENGANCHE	01
002	0502040327	BUJE TRABA	01
003	0511014902	EJE UNION	01
004	0503010571	PASADOR ABIERTO 1/4" X 1.1/2"	01
005	1902040733	U ENGANCHE	01
006	0521012545	EJE UNION	01
007	0501011301	TUERCA 1.1/2 UNC 6FPP 2.5/16	07
008	0503010010	PASADOR ABIERTO 1/4 X 2.1/2	07
009	0511016137	PLACA SUPERIOR/INFERIOR	01
010	0501067250	PLACA SUPERIOR CON APOYO	01
011	0501016419	TORNILLO 1.1/2" UNC X 192	06
012	0521010779	EJE UNION	01
013	0503010523	PASADOR ABIERTO 1/4" X 2"	01
014	0501069323	BARRA TRACCION	01



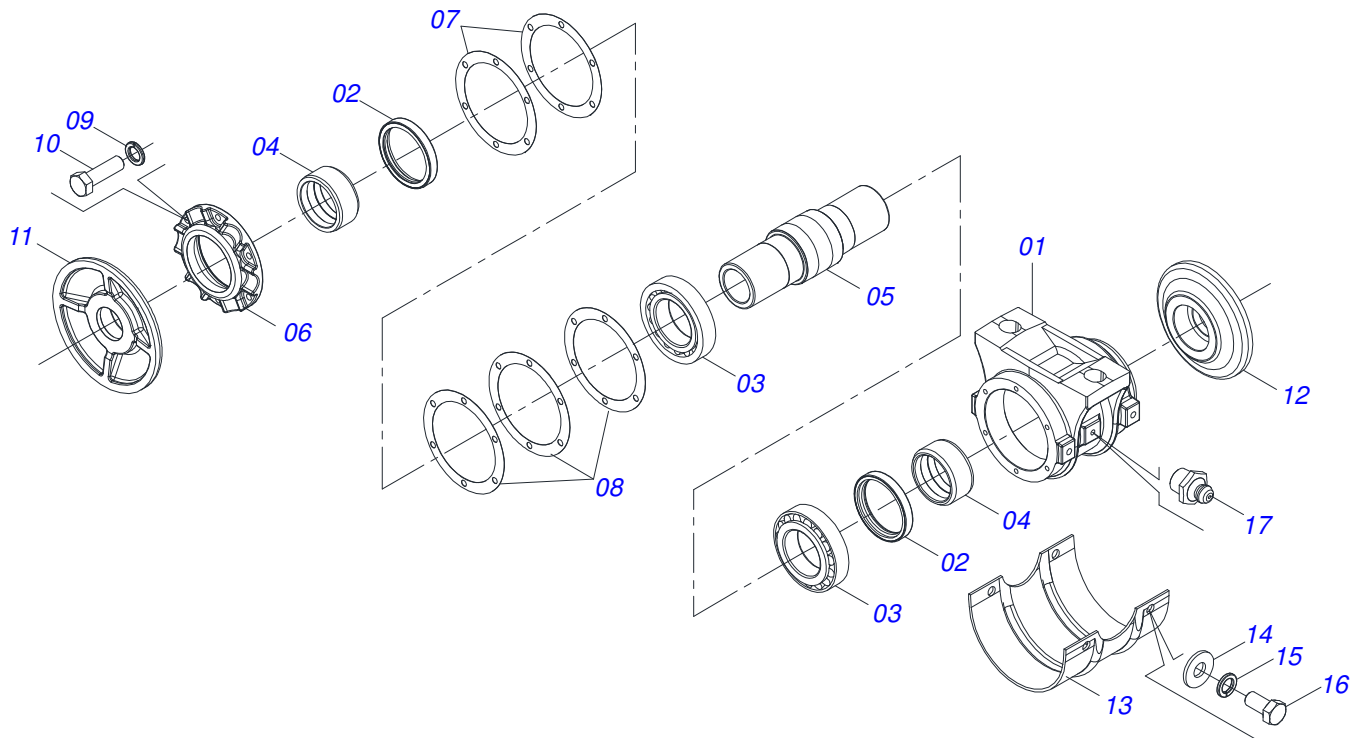
Artículo	Código	Descripción	QT
01	0511065948	CUERPO EXTERNO GATO	01
02	0531017603	PINO GATO	01
03	0503013092	RODAMIENTO 51305	01
04	0511064234	ENGRANAJE MOTORA 20Z	01
05	0503010561	PASADOR TENSION	02
06	0503011410	RODAMIENTO 6005 2RS	01
07	0503011105	ANILLO RETENCION AGUJERO	01
08	0511064235	MANIVELA GATO	01
09	0511064233	ENGRANAJE MOTORA	01
10	0511064236	CUERPO INTERIOR GATO	01
11	0531017602	CAPA PROTECCIÓN ENGRANAJE	01
12	0503011312	CABLE GIRATORIO	01



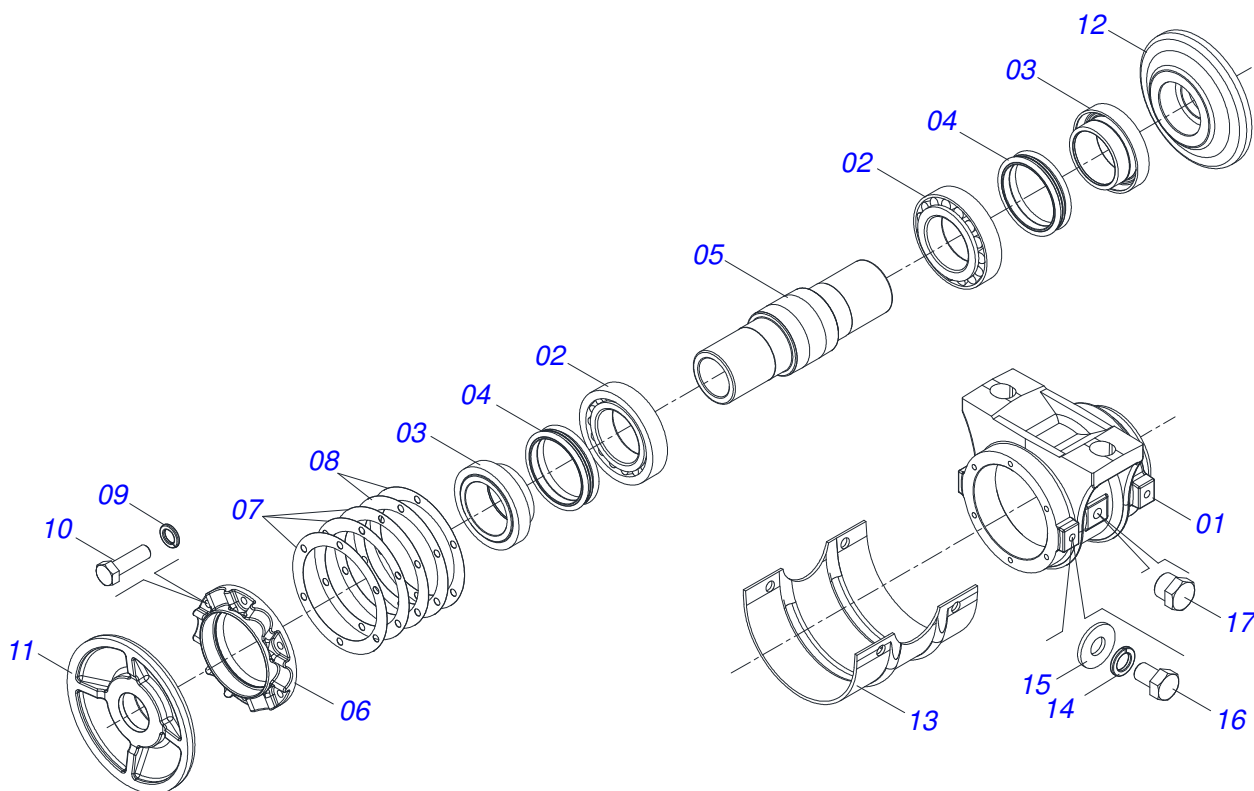
Artículo	Código	Descripción	QT
01	0511067334	SOPORTE MANGUERA	01
02	0503010014	TUERCA 3/4" UNC	02
03	0501010322	ARANDELA PLANA 20.50 X 46 X 4.75	02



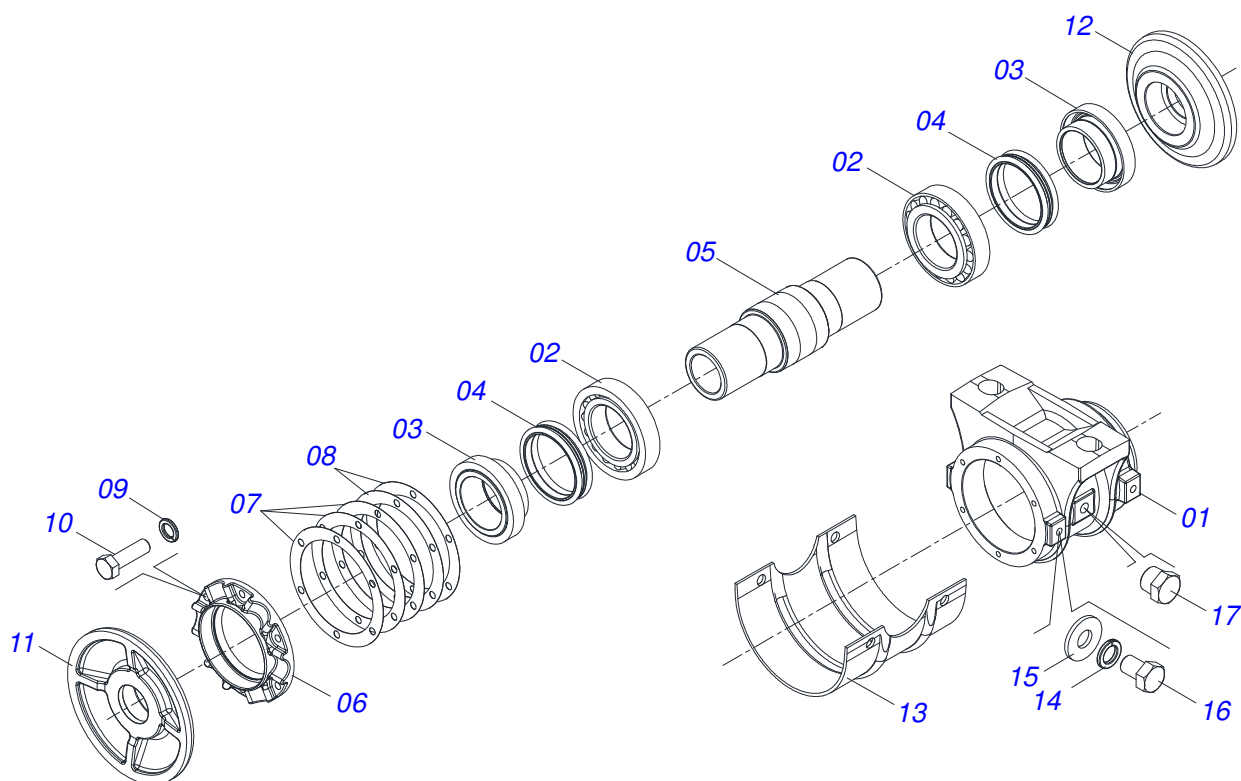
Artículo	Código	Descripción	18	20	24	28	30
01	0501041516	EJE 2.1/8 X 1260 C/TUERCAS	02	00	00	00	00
01A	0501013757	EJE 2.1/8 X 1260	02	00	00	00	00
02	0501041497	EJE 2.1/8 X 1600 C/TUERCAS	02	04	00	00	06
02A	0501013758	EJE 2.1/8 X 1600	02	04	00	00	06
03	0501041513	EJE 2.1/8 X 1930 C/TUERCAS	00	00	04	00	00
03A	0501013759	EJE 2.1/8 X 1930	00	00	04	04	00
04	0501041514	EJE 2.1/8 X 2280 C/TUERCAS	00	00	00	04	00
04A	0501013760	EJE 2.1/8 X 2280	00	00	00	00	00
05	0502040063	TUERCA 2.1/8" 7FPP X 54 99	08	08	08	08	12
06	0502010594	TRABA EJE EXT 2.1/8"	02	04	04	04	06
07	0602037002	DISCO REC 28 X 7,5	18	20	24	28	30
07.	0602040001	DISCO REC30 X 7,5	18	20	24	28	30
07..	0602044001	DISCO REC 32 X 9	18	20	24	28	30
07...	0602046001	DISCO REC 34 X 9	18	20	24	28	30
08	0501046917	CHUMACERA AGR CM GX 330 2.1/8" PR	08	08	08	08	12
08.	0501046926	CHUMACERA AGRICOLA ACEITE	08	08	08	08	12
08..	0501041519	CHUMACERA AGR DM OL 330 2.1/8"	08	08	08	08	12
09	0502010643	SEPARADOR 330	06	08	12	12	12
10	0502010595	TRABA EJE INT 2.1/8"	04	04	04	04	06
11	0501010348	TRABA TUERCA 2.1/8" Y 2.1/2"	08	08	08	08	12
12	0503010232	TORNILLO 5/8 UNC X 1.3/4	16	16	16	16	24
13	0503010027	ARANDELA PRESION	16	16	16	16	24
14	0503010013	TUERCA 5/8	16	16	16	16	24
15	0501042139	TORNILLO 1" UNC X 110 COMPLETO	16	16	16	16	24
15A	0501010952	TORNILLO 1" UNC X 110	16	16	16	16	24
15B	0501010951	TRABA TORNILLO 1"	16	16	16	16	24
15C	0501011445	ARANDELA PLANA	16	16	16	16	24
15D	0501010059	TUERCA 1.5/8	32	32	32	32	48
16	0511013169	CAPA PROTECCION CHUMACERA 330	08	08	08	08	12
17	0503010834	TORNILLO 1/2 UNC X 1	32	32	32	32	48
18	0503010019	ARANDELA PRESION 1/2"	32	32	32	32	48



Artículo	Código	Descripción	QT
001	0502010739	CAJA CHUMACERA CM	01
002	0503010094	RETENES 02060-GB	02
003	0503010117	RODAMIENTO 32216	02
004	0521010488	BUJE SEPARADORA	02
005	0502040034	EJE DEL CHUMACERA	01
006	0502010661	TAPA CAJA CM	01
007	0503030686	EMPAQUETADURA 180 X 140,5 X 0,1	02
008	0503030536	EMPAQUETADURA 180 X 140,5 X 0,4	03
009	0503011443	ARANDELA PRESION	06
010	0503010751	TORNILLO 3/8" UNC X 1.1/4"	06
011	0502040260	APOYO EXT DISCO	01
012	0502040261	APOYO INT DISCO	01
013	0511013169	CAPA PROTECCION CHUMACERA 330	01
014	0511017302	ARANDELA PLANA 13.5 X 32.5 X 3.00	04
015	0503010019	ARANDELA PRESION 1/2"	04
016	0503010834	TORNILLO 1/2 UNC X 1	04
017	0503010002	GRASERA 1800	02



Artículo	Código	Descripción	QT
001	0502010742	CAJA CHUMACERA DM	01
002	0503010117	RODAMIENTO 32216	02
003	0502040123	ALOJAMIENTO RETEN CON BUJE	02
004	0503030028	RETEN LP JB-257	02
005	0502040034	EJE DEL CHUMACERA	01
006	0502010645	TAPA CAJA DM	01
007	0503030536	EMPAQUETADURA 180 X 140,5 X 0,4	03
008	0503030686	EMPAQUETADURA 180 X 140,5 X 0,1	02
009	0503011443	ARANDELA PRESION	06
010	0503010751	TORNILLO 3/8" UNC X 1.1/4"	06
011	0502040260	APOYO EXT DISCO	01
012	0502040261	APOYO INT DISCO	01
013	0511013169	CAPA PROTECCION CHUMACERA 330	01
014	0503010019	ARANDELA PRESION 1/2"	04
015	0511017302	ARANDELA PLANA 13.5 X 32.5 X 3.00	04
016	0503011401	TORNILLO 1/2" UNC X 3/4"	04
017	0503010856	TAPON R3/8" BSPT	02



Artículo	Código	Descripción	QT
001	0502010743	CAJA DEL CHUMACERA DM	01
002	0503010117	RODAMIENTO 32216	02
003	0502040123	ALOJAMIENTO RETEN CON BUJE	02
004	0503030028	RETEN LP JB-257	02
005	0502040034	EJE DEL CHUMACERA	01
006	0502010645	TAPA CAJA DM	01
007	0503030536	EMPAQUETADURA 180 X 140,5 X 0,4	03
008	0503030686	EMPAQUETADURA 180 X 140,5 X 0,1	02
009	0503011443	ARANDELA PRESION	06
010	0503010751	TORNILLO 3/8" UNC X 1.1/4"	06
011	0502040260	APOYO EXT DISCO	01
012	0502040261	APOYO INT DISCO	01
013	0511013169	CAPA PROTECCION CHUMACERA 330	01
014	0503010019	ARANDELA PRESION 1/2"	04
015	0511017302	ARANDELA PLANA 13.5 X 32.5 X 3.00	04
016	0503011401	TORNILLO 1/2" UNC X 3/4"	04
017	0503010856	TAPON R3/8" BSPT	02



MARCHESAN IMPLEMENTOS E MÁQUINAS AGRÍCOLAS TATU S.A.
AV. Marchesan, 1979 - Casilla de Correos, 131 - CEP 15994-900 - Matão - SP - Brazil
Fono +55 16.3382-8282
(FAX Parts) + 55 16.3382. 8297 - (Export) + 55 16.3382.1003
e.mail: tatu@marchesan.com.br www.marchesan.com.br

Publicaciones Técnicas: Desarrollo
MARINA PEREZ NIZA

Publicaciones Técnicas: Revisión
MARINA PEREZ NIZA

Contactos Catálogo:
E-mail = jgaspari@marchesan.com.br

**ORIGINAL PARTS
TATU**

