

**RASTRA ARADORA**

**GAPCR 10/12/14/16D**

**Código:** 0501092385  
**Serie:** S-0493  
**Revisión:** 00  
**Fecha de Revisión:** OCTUBRE/2023

# CATALOGO DE PARTES



**MARCHESAN**



# PRODUCTOS

Código	Descripción
0102060001	GAPCR 10 X 28 X 7,50 CM S-0493
0102060022	GAPCR 10 X 28 X 7,50 DM S-0493
0102060002	GAPCR 10 X 30 X 7,50 CM S-0493
0102060023	GAPCR 10 X 30 X 7,50 DM S-0493
0102060003	GAPCR 10 X 32 X 9,00 CM S-0493
0102060024	GAPCR 10 X 32 X 9,00 DM S-0493
0102060004	GAPCR 12 X 28 X 7,50 CM S-0493
0102060025	GAPCR 12 X 28 X 7,50 DM S-0493
0102060108	GAPCR 12 X 28 X 7,50 DM TERR S-0493
0102060005	GAPCR 12 X 30 X 7,50 CM S-0493
0102060026	GAPCR 12 X 30 X 7,50 DM S-0493
0102060109	GAPCR 12 X 30 X 7,50 DM TERR S-0493
0102060064	GAPCR 12 X 32 X 12,00 DM S-0493
0102060124	GAPCR 12 X 32 X 12,00 DM S/PN S493
0102060006	GAPCR 12 X 32 X 9,00 CM S-0493
0102060027	GAPCR 12 X 32 X 9,00 DM S-0493
0102060135	GAPCR 12 X 32 X 9,00 DM PN 11L15 S-0493
0102060126	GAPCR 12 X 32 X 9,00 DM COR-TEN
0102060066	GAPCR 12 X 34 X 9,00 CM S-0493
0102060076	GAPCR 12 X 34 X 9,00 DM S-0493
0102060234	GAPCR 12 X 34 X 9,00 DM PN 11L15 S-0493
0102060007	GAPCR 14 X 28 X 7,50 CM S-0493
0102060028	GAPCR 14 X 28 X 7,50 DM S-0493
0102060110	GAPCR 14 X 28 X 7,50 DM TERR S-0493
0102060050	GAPCR 14 X 28 X 9,00 DM S-0493
0102060144	GAPCR 14 X 30 X 7,5 DM PN11L15 S493
0102060008	GAPCR 14 X 30 X 7,50 CM S-0493
0102060029	GAPCR 14 X 30 X 7,50 DM S-0493
0102060111	GAPCR 14 X 30 X 7,50 DM TERR S-0493
0102060063	GAPCR 14 X 32 X 12,00 DM S-0493

## ATENCIÓN: IMPORTANTE

Marchesan S.A. se reserva el derecho de perfeccionar y/o cambiar las características técnicas de sus productos, sin previo aviso y sin la obligación de proceder con los ya comercializados y sin conocimiento previo del revendedor o consumidor. Las fotos son únicamente ilustrativas.



# PRODUCTOS

0102060122	GAPCR 14 X 32 X 7,50 DM	S-0493
0102060115	GAPCR 14 X 32 X 9,0 DM PN11L15	S493
0102060009	GAPCR 14 X 32 X 9,00 CM	S-0493
0102060030C	GAPCR 14 X 32 X 9,00 DM	EXP S-0493
0102060030	GAPCR 14 X 32 X 9,00 DM	S-0493
0102060116	GAPCR 14 X 34 X 9,0 DM PN11L15	S-0493
0102060077	GAPCR 14 X 34 X 9,00 CM	S-0493
0102060080	GAPCR 14 X 34 X 9,00 DM	S-0493
0102060128	GAPCR 14X32X12,00 DM S/PN/SIST	RODG
0102060010	GAPCR 16 X 28 X 7,50 CM	S-0493
0102060031	GAPCR 16 X 28 X 7,50 DM	S-0493
0102060112	GAPCR 16 X 28 X 7,50 DM TERR	S-0493
0102060011	GAPCR 16 X 30 X 7,50 CM	S-0493
0102060032	GAPCR 16 X 30 X 7,50 DM	S-0493
0102060113	GAPCR 16 X 30 X 7,50 DM TERR	S-0493
0102060118	GAPCR 16 X 30 X 9,00 DM	S-0493
0102060117	GAPCR 16 X 32 X 12,00 DM	S-0493
0102060142	GAPCR 16 X 32 X 8,00 DM	S-0493
0102060012	GAPCR 16 X 32 X 9,00 CM	S-0493
0102060033	GAPCR 16 X 32 X 9,00 DM	S-0493
0102060033C	GAPCR 16 X 32 X 9,00 DM	EXP S-0493
0102060078	GAPCR 16 X 34 X 9,00 DM	S-0493
0102060206	GAPCR 16X30X7,50 DM PN11L15	S-0493
0102060065	GAPCR 16X32X9,00 DM PN11L15	S-0493
0102060370	GAPCR 16X32X9,00 DR DMO E 2.1/8	PN11L15 S-0493
0102060163	GAPCR 16X34X9,00 DM PN 11L15	S-0493

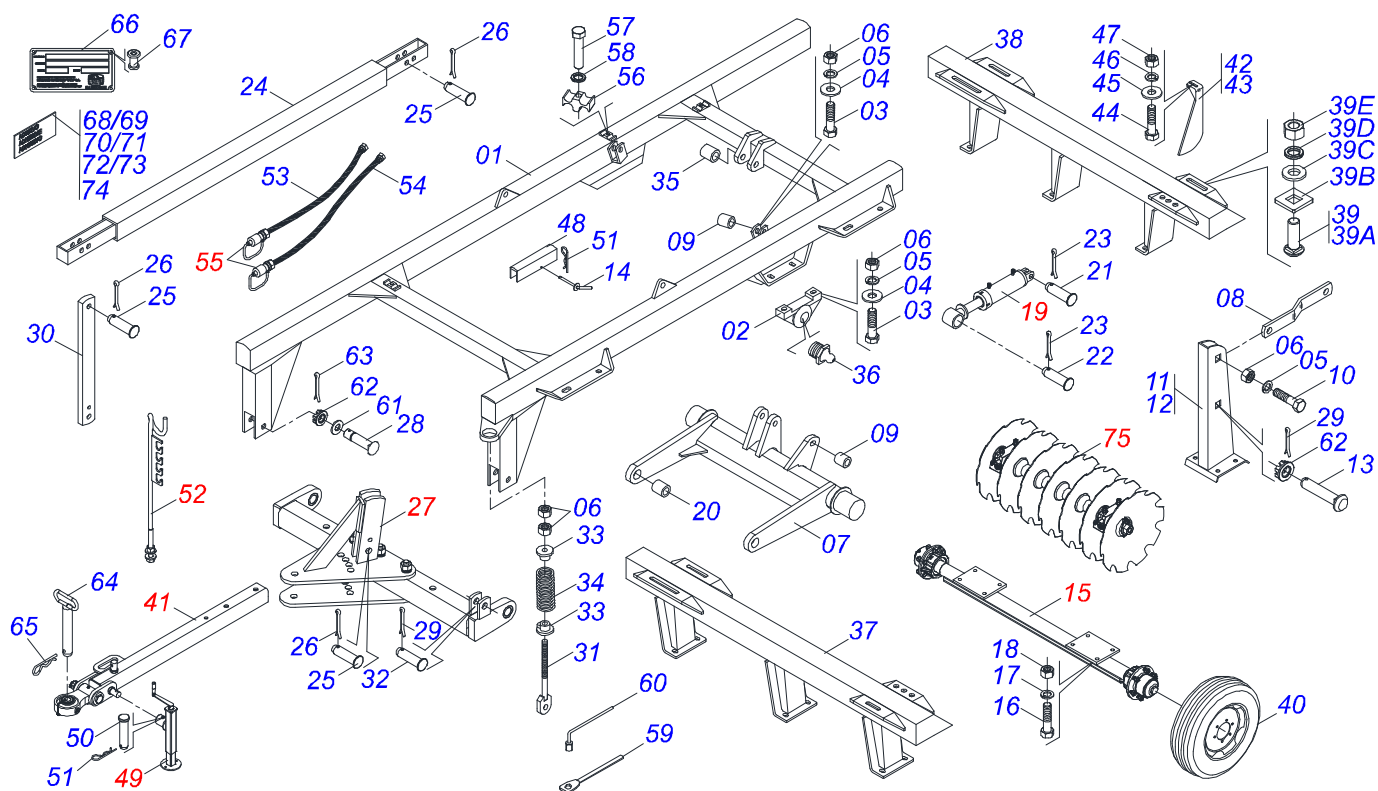
## ATENCIÓN: IMPORTANTE

Marchesan S.A. se reserva el derecho de perfeccionar y/o cambiar las características técnicas de sus productos, sin previo aviso y sin la obligación de proceder con los ya comercializados y sin conocimiento previo del revendedor o consumidor. Las fotos son únicamente ilustrativas.



# ÍNDICE

0909095007	CHASIS COMPLETO 10/12/14/16D	.....	1
0501047937	RODADO SIN NEUMATICO 3" X 1860	.....	2
0501044309	CILINDRO HIDRAULICA 50,8 X 127 X 515 X 243	.....	3
0511040013	BARRA ENGANCHE COMPLETA	.....	4
0521048502	BARRA TRACCIÓN COMPLETA	.....	5
0521053943	ENGANCHE CON SOPORTE ROTULA COMPLETO	.....	6
0503062157	APOYO	.....	7
0503060005	RUEDA CON NEUMÁTICO 750X16-10L RD COMPLETO	.....	8
0503061869	RUEDA CON NEUMATICO	.....	9
0503061864	CONJUNTO RUEDA	.....	10
0501040257	SOPORTE MANGUERA 3/4 X 975 COMPLETO	.....	11
0501053834	ACOPLAMIENTO RAPIDO MACHO	.....	12
0909095019	SECCION DISCO 10/12/14/16	.....	13
0501046917	CHUMACERA AGRICOLA CM GX 330 X 2.1/8 C/PROT IMP	.....	14
0501046926	CHUMACERA AGRICOLA	.....	15
0501043387	CHUMACERA AGR CM GX 330 2.1/8	.....	16
0501041519	CHUMACERA AGR DM OL 330 2.1/8"	.....	17
0531041671	CHUMACERA AGRICOLA DMO 330 X 2.1/8	.....	18
0531053200	CHUMACERA AGRICOLA DMO 330 X 2.1/8 IMP	.....	19



Artículo	Código	Descripción	Ver Pág.	10	12	14	16
01	0501067011	CUADRO		01	01	01	01
01.	0511068723	CHASIS		00	01	00	00
02	0502010972	CHUMACERA AGR ARTICULACION		02	02	02	02
03	0503011432	TORNILLO		04	04	04	04
04	0501010065	ARANDELA PRESION 1"		04	04	04	04
05	0503011438	ARANDELA PRESION		20	20	20	20
06	0501010059	TUERCA 1.5/8		22	22	22	22
07	0501068210	RODADO		01	01	01	01
08	0501110404	BARRA SUSTENTACION		02	02	02	02
09	0511019921	BUJE 32,50 X 3,05 X 25,40		05	05	05	05
10	0503011432	TORNILLO		04	04	04	04
11	0501068260	TORRE SUSPENSION DERECHA		01	01	01	01
12	0501068261	TORRE SUSPENSION IZQ		01	01	01	01
13	0511818006	TORNILLO		02	02	02	02
14	0501068994	EJE TRABA 8,30 X 78		01	01	01	01
15	0501047937	RODADO SIN NEUMATICO 3" X 1860	2	01	01	01	01
16	0501810125	TORNILLO 3/4 UNC X 2.1/2 C S G.5		08	08	08	08
17	0503011442	ARANDELA PRESION 3/4"		09	09	09	09
18	0503010014	TUERCA HEXAGONAL 3/4 UNC (PESADA) G.5 ZN		09	09	09	09
19	0501044309	CILINDRO HIDRAULICA 50,8 X 127 X 515 X 243	3	01	01	01	01
20	0521010465	BUJE 32,6 X 44,3 X 34		02	02	02	02
21	0511810174	EJE UNION		01	01	01	01
22	0521010547	EJE UNION 31,75 X 165		01	01	01	01
23	0503010523	PASADOR ABIERTO 1/4" X 2"		04	04	04	04
24	0501066222	BARRA ESTABILIZADORA		01	01	01	01
25	0521010575	EJE UNION 25 X 85		03	03	03	03
26	0503010571	PASADOR ABIERTO 1/4" X 1.1/2"		04	04	04	04
27	0511040013	BARRA ENGANCHE COMPLETA	4	01	01	01	01
28	0521017538	EJE UNION 1.1/2 X 128		02	02	02	02
29	0503010534	PASADOR ABIERTO 3/8" X 2.1/2"		02	02	02	02
30	0511012972	TORRE BARRA ESTABILIZADORA		01	01	01	01

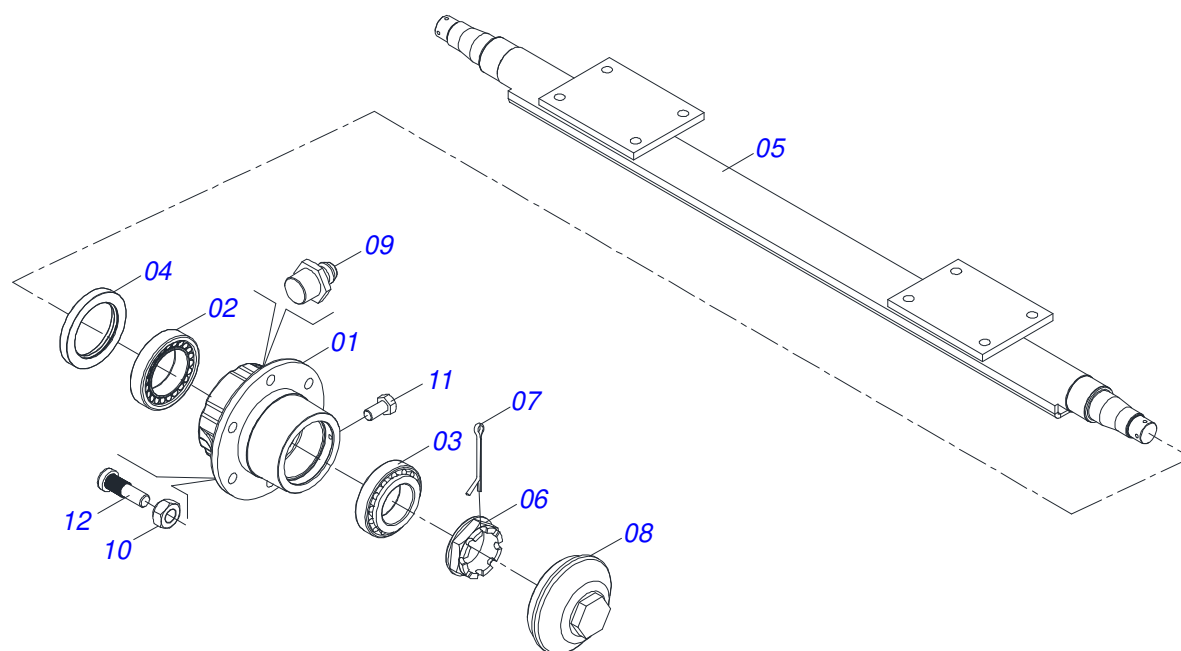
Artículo	Código	Descripción	Ver Pág.	10	12	14	16
31	0501066240	EJE RESORTE		01	01	01	01
32	0521010592	EJE UNION 27,80 X 80		01	01	01	01
33	0502020392	APOYO RESORTE		02	02	02	02
34	0503030441	RESORTE COMPRESION 68,5X145X12,70		01	01	01	01
35	0511019920	BUJE 32,70 X 38,80 X 25,40		04	04	04	04
36	0503010002	GRASERA 1800		02	02	02	02
37	0501060475	CHASIS DELANTERO - 10		01	00	00	00
37.	0511068721	CHASIS DELANTERO COR-TEN - 12		00	01	00	00
37..	0501060476	CHASIS DELANTERO - 12		00	01	00	00
37...	0501060477	CHASIS DELANTERO - 14		00	00	01	00
37....	0501060487	CHASIS DELANTERO - 16		00	00	00	01
38	0501060478	CHASIS TRASERO - 10		01	00	00	00
38.	0511068722	CHASIS TRASERO COR-TEN - 12		00	01	00	00
38..	0501060479	CHASIS TRASERO - 12		00	01	00	00
38...	0501060480	CHASIS TRASERO - 14		00	00	01	00
38....	0501060491	CHASIS TRASERO - 16		00	00	00	01
39	0501040877	TORNILLO 1" UNC X 3.1/4" COMPLETO		08	08	08	08
39A	0501010171	TORNILLO 1" UNC X 3.1/2"		08	08	08	08
39B	0502012861	TRABA TORNILLO 1"		08	08	08	08
39C	0501010065	ARANDELA PRESION 1"		08	08	08	08
39D	0503010012	ARANDELA PRESION 1"		08	08	08	08
39E	0501010059	TUERCA 1.5/8		08	08	08	08
40	0503060005	RUEDA CON NEUMÁTICO 750X16-10L RD 8 COMPLETO		02	02	02	02
40.	0503061869	RUEDA CON NEUMATICO	9	00	02	02	02
40..	0503061864	CONJUNTO RUEDA	10	00	00	00	02
41	0521048502	BARRA TRACCIÓN COMPLETA	5	01	01	01	01
42	0501060423	LIMPIADOR DELANTERO		05	06	07	08
43	0501060424	LIMPIADOR TRASERO		05	06	07	08
44	0503010233	TORNILLO 5/8 UNC X 2.1/2		10	12	14	16
45	0501012140	ARANDELA PLANA 16,50 X 40 X 4,00 ZN		10	12	14	16
46	0503010027	ARANDELA PRESION 5/8		10	12	14	16
47	0503010013	TUERCA HEXAGONAL 5/8 UNC G.5 ZN		10	12	14	16
48	0501066386	TRABA PARA TRANSPORTE 242,5		01	01	01	01
49	0503062157	APOYO	7	01	01	01	01
50	0521010549	EJE UNION		01	01	01	01
51	0503030168	PASADOR (GRAPA DE SUJECION)		02	02	02	02
52	0501040257	SOPORTE MANGUERA 3/4 X 975 COMPLETO	11	01	01	01	01
53	0501080476	MANGUERA 3/8 X 6700 TC-TM		01	01	01	01
54	0501080477	MANGUERA 3/8 X 7012 TC-TM		01	01	01	01
55	0501053834	ACOPLAMIENTO RAPIDO MACHO	12	02	02	02	02
56	0502012702	SOPORTE CUERPO PRESILHA		03	03	03	03
57	0503012555	TORNILLO 7/16 UNC X 2 CS RT G.7 ZN		03	03	03	03
58	0503010180	ARANDELA PRESION 7/16"		03	03	03	03
59	0501061044	CLAVE 2.1/8 E 2.1/2 CABO PLANO		02	02	02	02
60	0501061045	CLAVE 1 CABO CILINDRICO		01	01	01	01
61	0511019880	ARANDELA PLANA 100 X 38.50 X 4.75		02	02	02	02
62	0501011301	TUERCA 1.1/2 UNC 6FPP 2.5/16		02	02	02	02
63	0503010010	PASADOR ABIERTO 1/4" X 2.1/2"		02	02	02	02
64	0501069080	EJE UNION		01	01	01	01
65	0503031035	PASADOR (GRAPA DE SUJECION)		01	01	01	01
66	0503034003	ETIQUETA IDENTIFICACIÓN ALUMINIO		01	01	01	01
67	0503010001	REMACHE POP		04	04	04	04
68	0503060788	CONJUNTO DE ETIQUETAS ADHESIVAS		01	01	01	01
69	0503034078	ETIQUETA ADHESIVA PUNTOS DE ELEVACIÓN		01	01	01	01
70	0503031738	ETIQUETA ADHESIVA		01	01	01	01
71	0503031739	ETIQUETA ADHESIVA PELIGRO		01	01	01	01
72	0503031428	ETIQUETA ADHESIVA ATENCIÓN		01	01	01	01



**GAPCR 10/12/14/16D**  
**CHASIS COMPLETO 10/12/14/16D**

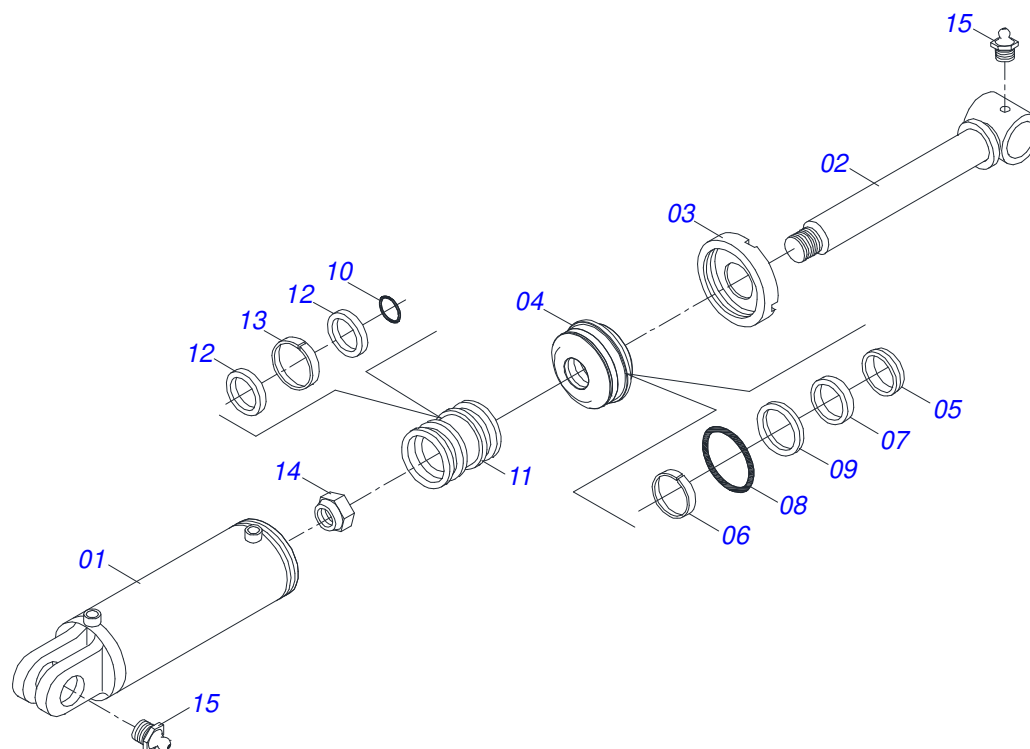
Página 1  
0909095007

Artículo	Código	Descripción	Ver Pág.	10	12	14	16
73	0503031827	LUBRICACION ADHESIVA Y ETIQUETA REAPERTURA		01	01	01	01
74	0503031087	ETIQUETA ADHESIVA AUTO CONTROLE APROBADO		01	01	01	01
75	0909095019	SECCION DISCO 10/12/14/16	13	01	01	01	01

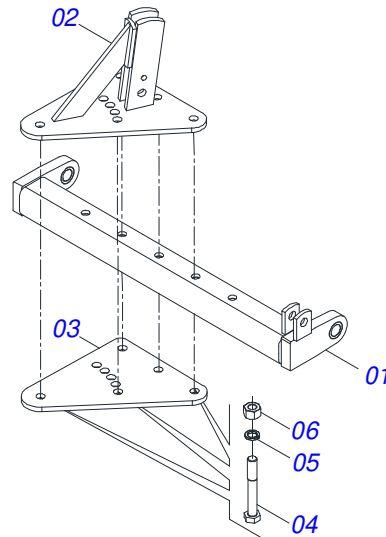


Artículo	Código	Descripción	Ver Pág.	QT
01	0502011389	CAJA MM		02
02	0503010006	RODAMIENTO 32210		02
03	0503010005	RODAMIENTO 32212		02
04	0503011866	RETENEDOR 00573-B		02
05	0501066915	EJE 3 X 1860		01
06	0501010888	TUERCA CAST 1.3/4" 10FPP 2.5/16"		02
07	0503010010	PASADOR ABIERTO 1/4" X 2.1/2"		02
08	0502020593	TAPA PROTECCION		02
09	0503010002	GRASERA 1800		02
10	0503010064	TUERCA CONICA 5/8 UNF		12
11	0503010295	TORNILLO 5/16 UNC X 5/8 CS G.2 ZN		02
12	0501010186	TORNILLO RUEDA 5/8"UN X 2.1/8"		12

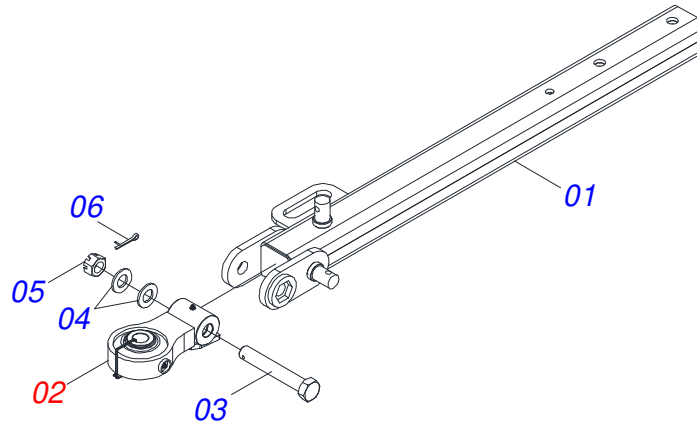




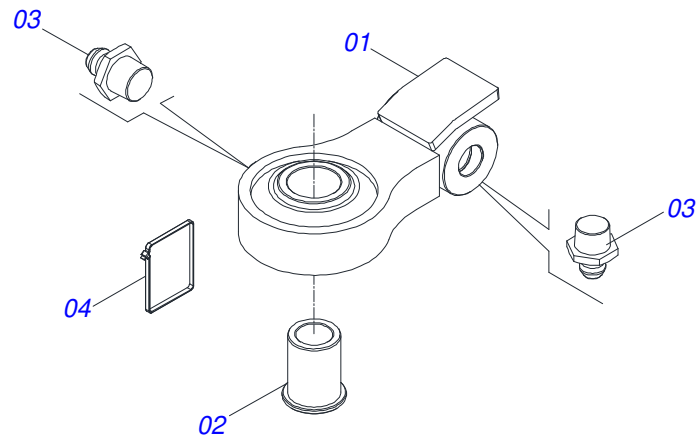
Artículo	Código	Descripción	Ver Pág.	QT
01	0501069075	CUERPO 127 X 424		01
02	0501068963	EXTENSOR CILINDRO HIDRAULICO		01
03	0502010382	TAPA MOVIL 127		01
04	0502012227	SOPORTE ANILLO 53,98		01
05	0503010039	ANILLO RASCADOR D-2000		01
06	0503010952	ANILLO GUIA INTERNO W2-2250-500		01
07	0503010991	ANILLO 1870-2000-375-B		01
08	0503010351	ANILLO O'RING 2-425 N 3006-9B		01
09	0503011062	ANILLO BACK-UP 8-425		01
10	0503010345	ANILLO O'RING 2-218 N 3006-9B		01
11	0502010963	EMBOLO 50,8 X 127		01
12	0503010552	ANILLO 3750-4250-625-B		02
13	0503010974	ANILLO GUIA EXTERNO W2-5000-500		01
14	0503010817	TUERCA 1.1/4		01
15	0503010002	GRASERA 1800		02
16	0501031961	JUEGO REPARO COMPLETO		01



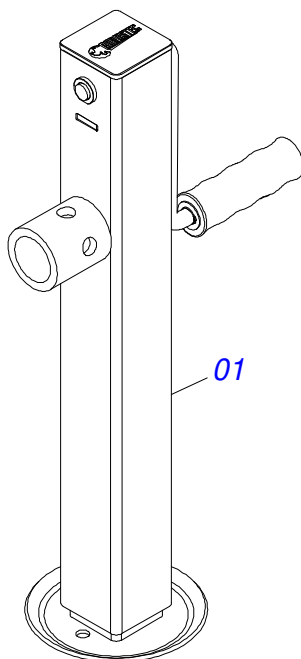
Artículo	Código	Descripción	Ver Pág.	QT
01	0501066223	BARRA ENGANCHE		01
02	0501066235	PLACA SUPERIOR CON APOYO		01
03	0511013000	PLACA SUPERIOR/INFERIOR		01
04	0501010334	TORNILLO 1 UNC X 7		05
05	0503011438	ARANDELA PRESION		05
06	0501010059	TUERCA 1.5/8		05



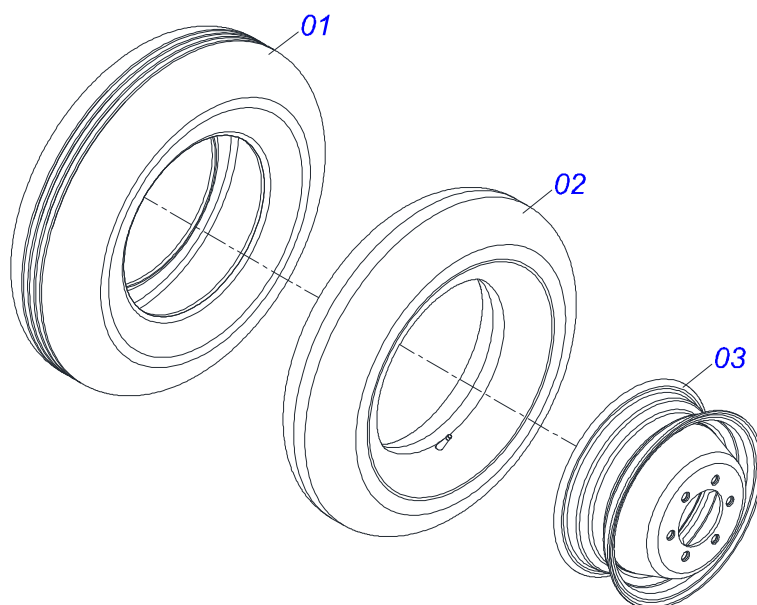
Artículo	Código	Descripción	Ver Pág.	QT
01	0521069165	BARRA TRACCION		01
02	0521057520	TRACTOR COMPLETO		01
03	0581015973	TORNILLO 1.1/4 UNC X 8 C S G5		01
04	0501017779	ARANDELA PLANA		02
05	0503013026	TUERCA CASTILLO 1.1/4" UNC		01
06	0503010010	PASADOR ABIERTO 1/4" X 2.1/2"		01



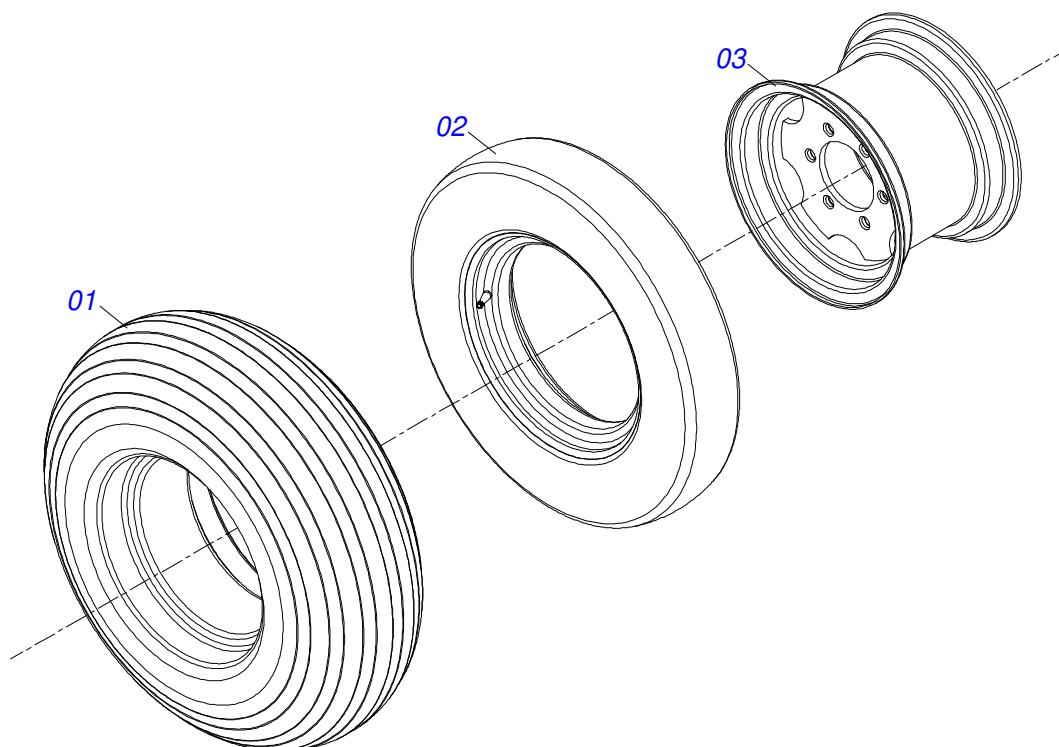
Artículo	Código	Descripción	Ver Pág.	QT
01	0521069166	ENGANCHE		01
02	0581018413	BUJE		01
03	0503010002	GRASERA 1800		02
04	0503016033	ABRAZADERA NYLON 4,8 X 1,3 X 300 MM		01



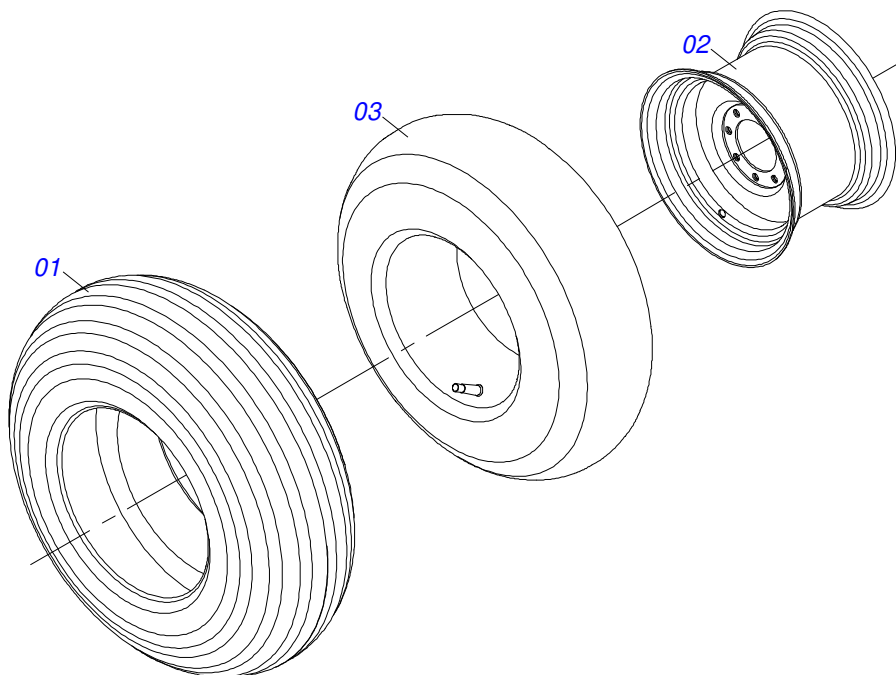
Artículo	Código	Descripción	Ver Pág.	QT
01	0503062157	APOYO	7	01



Artículo	Código	Descripción	Ver Pág.	QT
01	0503010120	NEUMATICO 7.50 X 16 10 LONAS		01
02	0503010033	CAMARA AIRE 7.50 X 16		01
03	0501061845	RUEDA 5,50X16X130X6F17X173,6-D		01

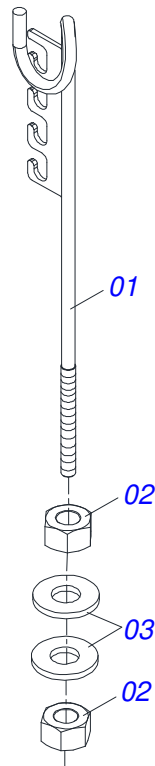


Artículo	Código	Descripción	Ver Pág.	QT
01	0503011469	NEUMATICO 11-15 RAYADO BL - 12L		01
02	0503010860	CÁMARA DE AIRE 11L 15		01
03	0511064777	RUEDA CR 30M/2-L15		01

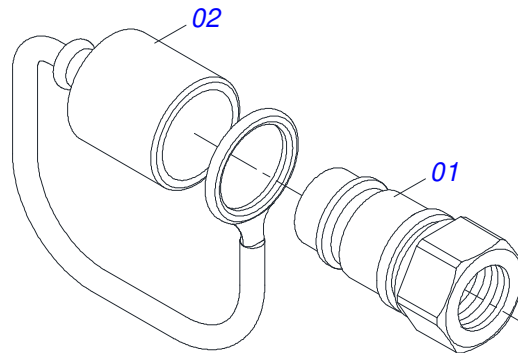


Artículo	Código	Descripción	Ver Pág.	QT
01	0503011469	NEUMATICO 11-15 RAYADO BL - 12L		01
02	0511064777	RUEDA CR 30M/2-L15		01
03	0503010860	CÁMARA DE AIRE 11L 15		01

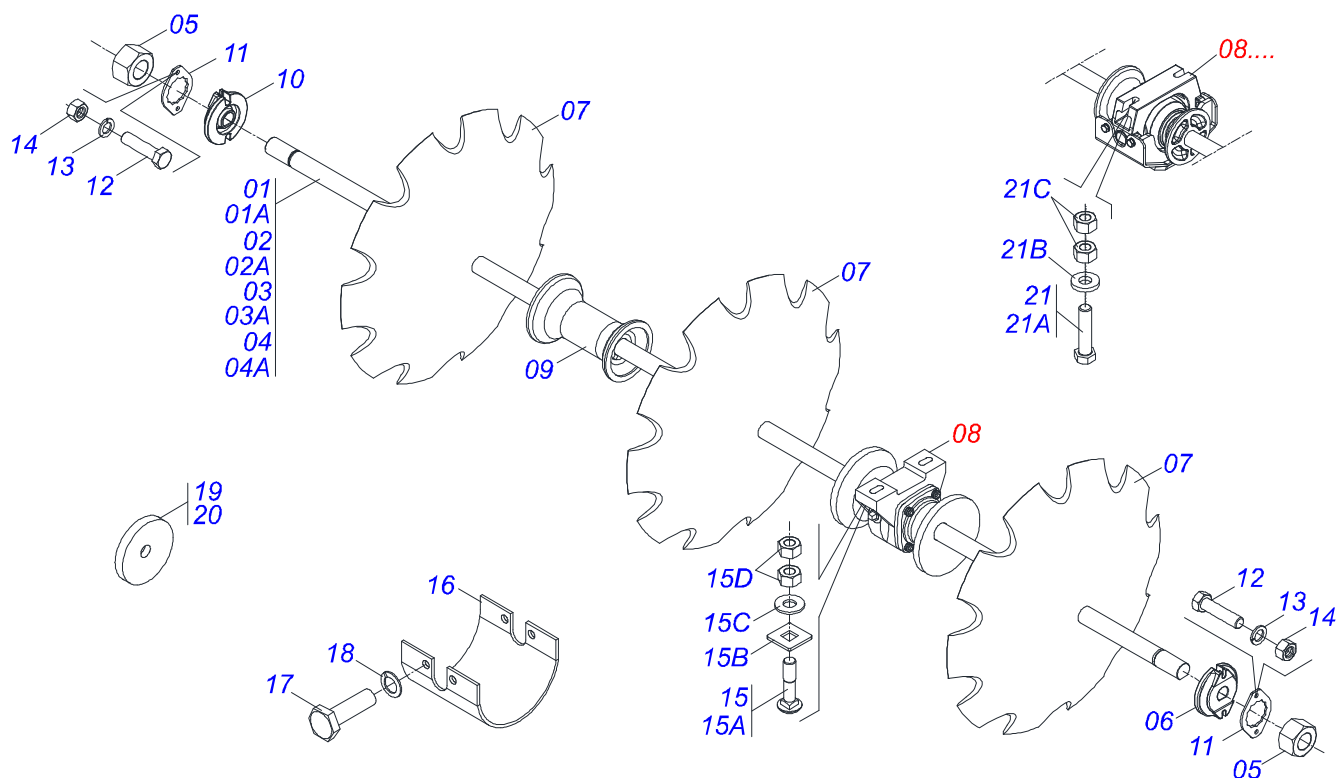




Artículo	Código	Descripción	Ver Pág.	QT
01	0511067334	SOPORTE MANGUERA		01
02	0503010014	TUERCA HEXAGONAL 3/4 UNC (PESADA) G.5 ZN		02
03	0501010322	ARANDELA PLANA 20,50 X 46 X 4,00 ZN		02



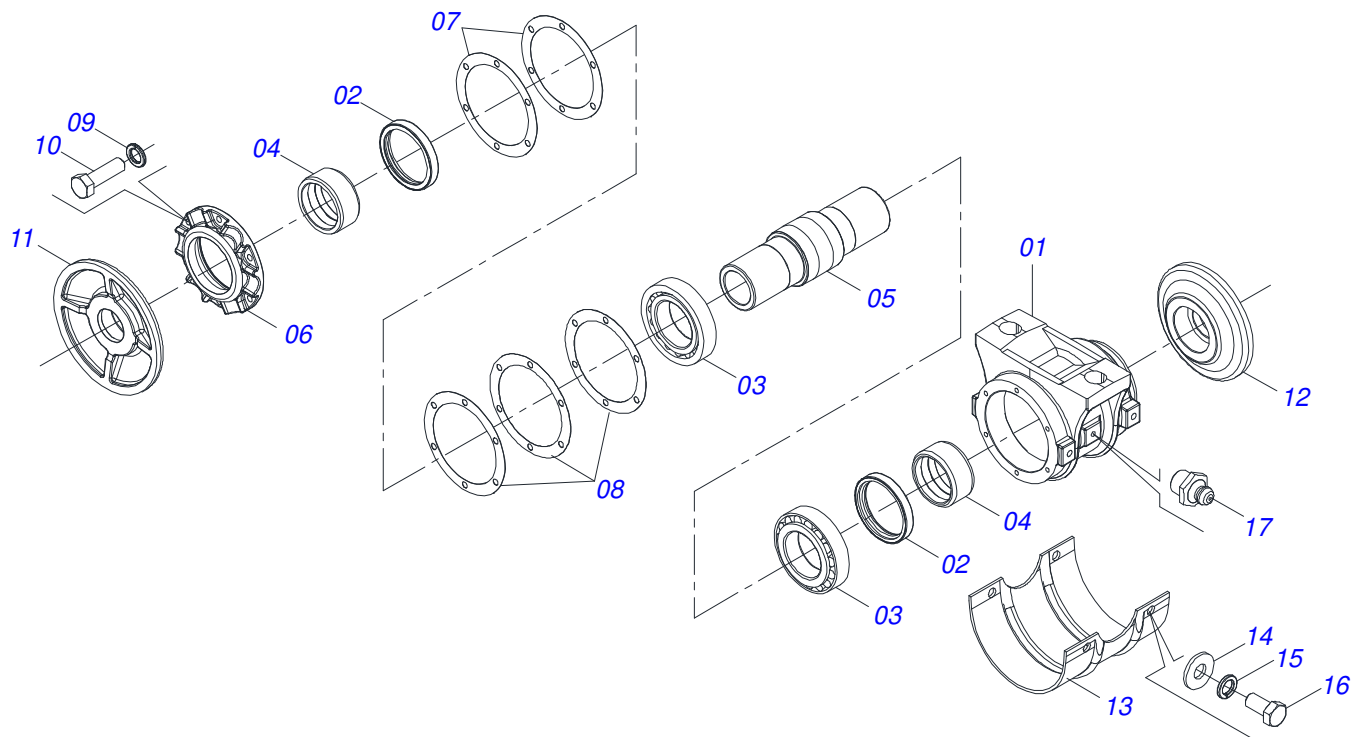
Artículo	Código	Descripción	Ver Pág.	QT
01	0503011627	MACHO ENGANCHE RAP AGR 1/2 NPT		01
02	0503011882	TAPA PLASTICA ENGANCHE RAPIDO		01



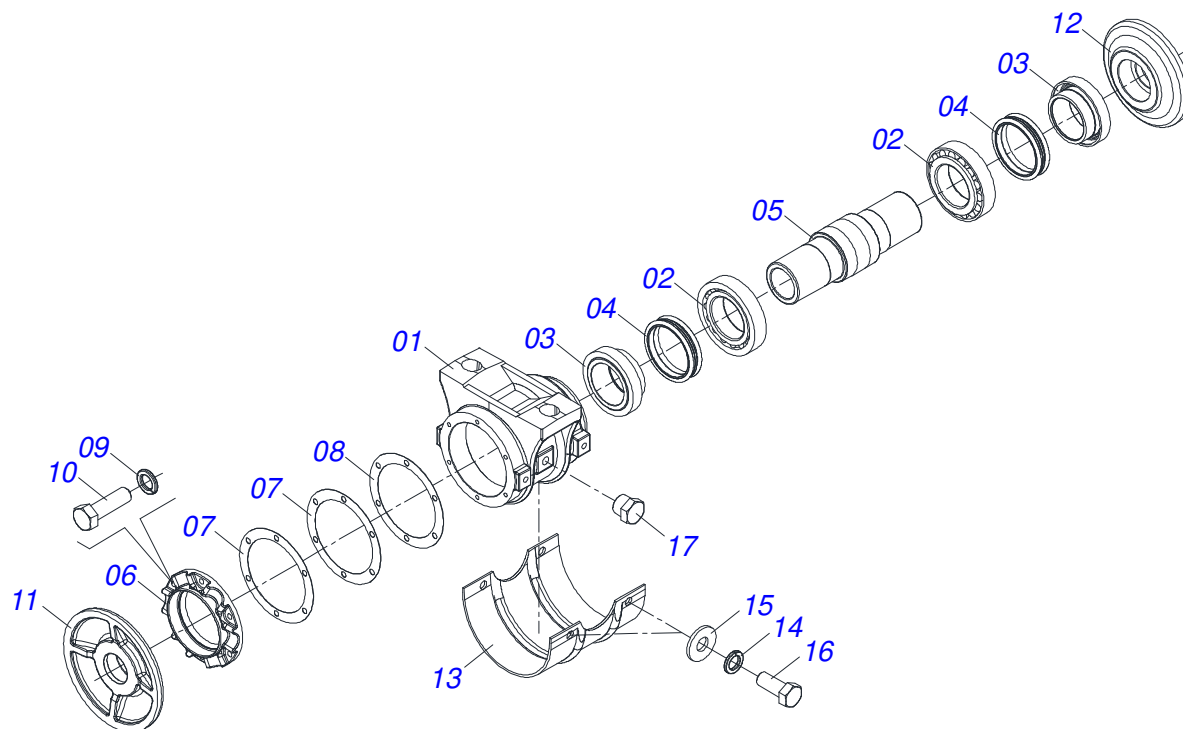
Artículo	Código	Descripción	Ver Pág.	10	12	14	16
01	0501041497	EJE 2.1/8 X 1600 C/TUERCAS		02	00	00	00
01A	0501013758	EJE 2.1/8 X 1600		02	00	00	00
02	0511042123	EJE 2.1/8" X 1930 C/TUERCAS		00	02	00	00
02A	0501013759	EJE 2.1/8 X 1930		00	02	00	00
03	0501041514	EJE 2.1/8 X 2280 C/TUERCAS		00	00	02	00
03A	0501013760	EJE 2.1/8 X 2280		00	00	02	00
04	0501041515	EJE 2.1/8 X 2610 C/TUERCAS		00	00	00	02
04A	0501013761	EJE 2.1/8 X 2610		00	00	00	02
05	0502040063	TUERCA 2.1/8" 7FPP X 54 99		04	04	04	04
06	0502010594	TRABA EJE EXT 2.1/8"		02	02	02	02
07	0602037002	DISCO REC 28 X 7,5		10	12	14	16
07.	0602040001	DISCO REC30 X 7,5		10	12	14	16
07..	0602044001	DISCO REC 32 X 9		10	12	14	16
07...	0602046013	DISCO REC. 34 X 9		10	12	14	16
08	0501046917	CHUMACERA AGRICOLA CM GX 330 X 2.1/8 14 C/PROT IMP	14	04	04	04	06
08.	0501043387	CHUMACERA AGR CM GX 330 2.1/8	16	04	04	04	06
08..	0501046926	CHUMACERA AGRICOLA	15	04	04	04	06
08...	0501041519	CHUMACERA AGR DM OL 330 2.1/8"	17	04	04	04	06
08....	0531041671	CHUMACERA AGRICOLA DMO 330 X 2.1/8	18	00	00	00	06
09	0502010643	SEPARADOR 330		04	06	08	08
10	0502010595	TRABA EJE INT 2.1/8"		02	02	02	02
11	0541010368	TRABA TUERCA		04	04	04	04
12	0503010232	TORNILLO 5/8" UNC X 1.3/4"		08	08	08	08
13	0503010027	ARANDELA PRESION 5/8		08	08	08	08
14	0503010013	TUERCA HEXAGONAL 5/8 UNC G.5 ZN		08	08	08	08
15	0501042139	TORNILLO 1" UNC X 110 COMPLETO		08	08	08	12
15A	0501010952	TORNILLO 1" UNC X 110		08	08	08	12
15B	0501010951	TRABA TORNILLO 1"		08	08	08	12
15C	0501011445	ARANDELA PLANA		08	08	08	12
15D	0501010059	TUERCA 1.5/8		16	16	16	24
16	0511013169	CAPA PROTECCION CHUMACERA 330		04	04	04	06



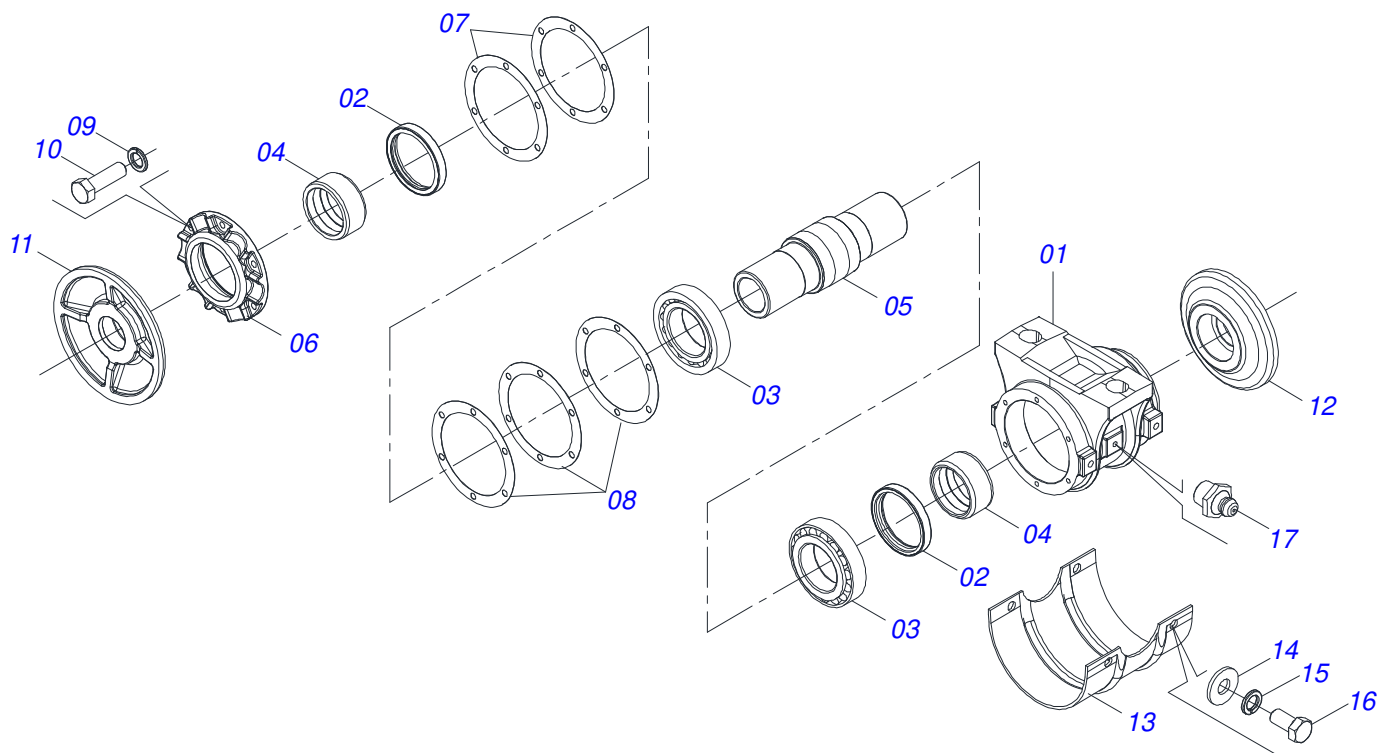
Artículo	Código	Descripción	Ver Pág.	10	12	14	16
17	0503010834	TORNILLO 1/2 UNC X 1		16	16	16	24
18	0503010019	ARANDELA PRESION 1/2"		16	16	16	24
19	0511015812	SUPLEMENTO		02	02	02	02
20	0511015813	SUPLEMENTO		02	02	02	02
21	0531041581	CONJUNTO TORNILLO 1 X 4 CHUMACERA BALANCEO		00	00	00	12
21A	0503011432	TORNILLO		00	00	00	01
21B	0541010210	ARANDELA PLANA		00	00	00	01
21C	0501010059	TUERCA 1.5/8		00	00	00	02



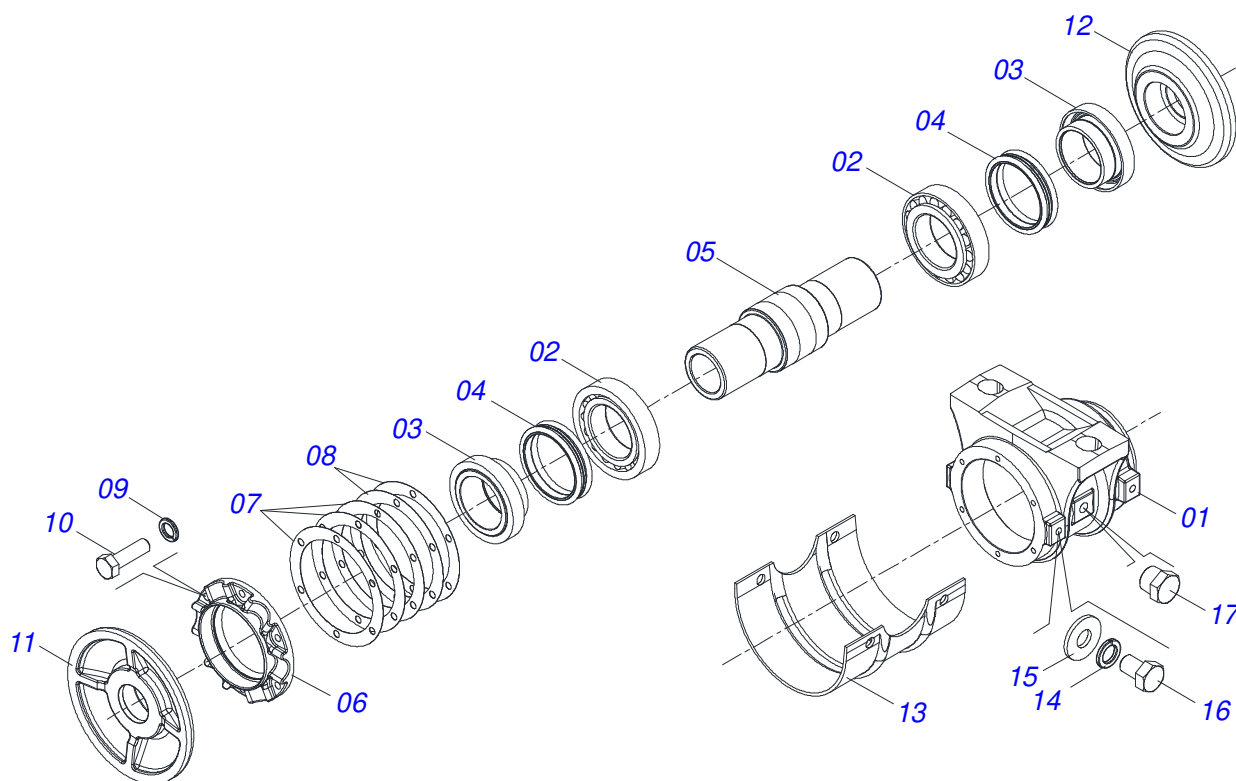
Artículo	Código	Descripción	Ver Pág.	QT
01	0502010739	CAJA CHUMACERA CM		01
02	0503010094	RETENES 02060-GB		02
03	0503010117	RODAMIENTO 32216		02
04	0521010488	BUJE SEPARADORA		02
05	0502040034	EJE DEL CHUMACERA		01
06	0502010661	TAPA CAJA CM		01
07	0503030686	EMPAQUETADURA 180 X 140,5 X 0,1		01
08	0503030536	EMPAQUETADURA 180 X 140,5 X 0,4		02
09	0503011443	ARANDELA PRESSION 3/8		06
10	0503010751	TORNILLO 3/8" UNC X 1.1/4"		06
11	0502040260	APOYO EXT DISCO		01
12	0502040261	APOYO INT DISCO		01
13	0511013169	CAPA PROTECCION CHUMACERA 330		01
14	0511017302	ARANDELA PLANA 13,50 X 32,50 X 3,0 ZN		04
15	0503010019	ARANDELA PRESION 1/2"		04
16	0503010834	TORNILLO 1/2 UNC X 1		04
17	0503010002	GRASERA 1800		02
18	1882970002	GRASERA JABÓN		0,8 Kgs



Artículo	Código	Descripción	Ver Pág.	QT
01	0502010742	CAJA CHUMACERA DM		01
02	0503010117	RODAMIENTO 32216		02
03	0502040123	ALOJAMIENTO RETEN CON BUJE		02
04	0503030028	RETEN LP JB-257		02
05	0502040034	EJE DEL CHUMACERA		01
06	0502010645	TAPA CAJA DM		01
07	0503030536	EMPAQUETADURA 180 X 140,5 X 0,4		02
08	0503030686	EMPAQUETADURA 180 X 140,5 X 0,1		01
09	0503011443	ARANDELA PRESSION 3/8		06
10	0503010751	TORNILLO 3/8" UNC X 1.1/4"		06
11	0502040260	APOYO EXT DISCO		01
12	0502040261	APOYO INT DISCO		01
13	0511013169	CAPA PROTECCION CHUMACERA 330		01
14	0503010019	ARANDELA PRESION 1/2"		04
15	0511017302	ARANDELA PLANA 13,50 X 32,50 X 3,0 ZN		04
16	0503010834	TORNILLO 1/2 UNC X 1		04
17	0503010856	TAPON R 3/8 BSPT		02

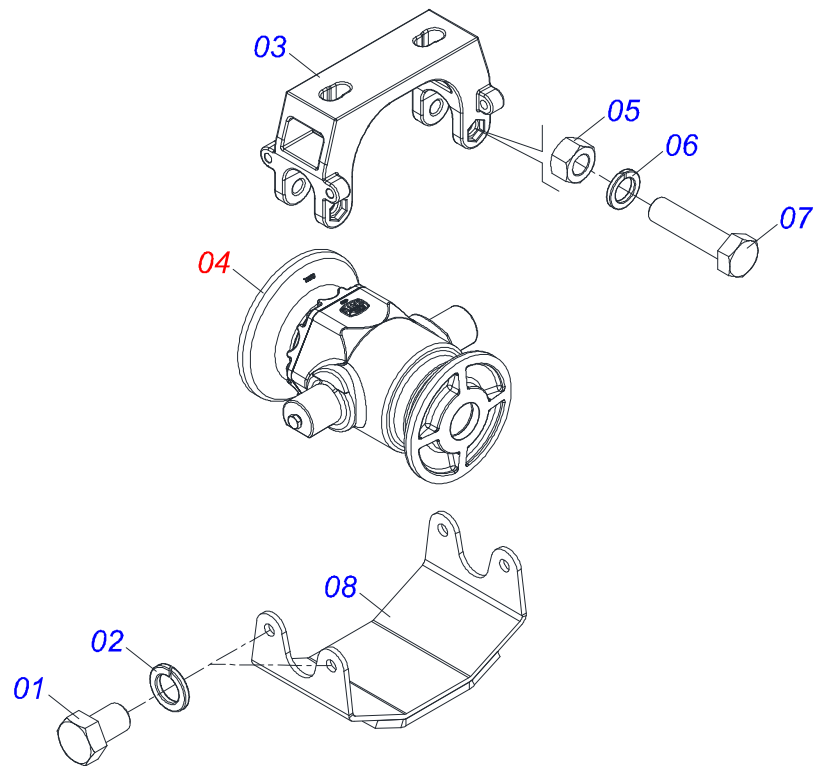


Artículo	Código	Descripción	Ver Pág.	QT
01	0502010738	CAJA CHUMACERA CM		01
02	0503010094	RETENES 02060-GB		02
03	0503010117	RODAMIENTO 32216		02
04	0521010488	BUJE SEPARADORA		02
05	0502040034	EJE DEL CHUMACERA		01
06	0502010661	TAPA CAJA CM		01
07	0503030686	EMPAQUETADURA 180 X 140,5 X 0,1		02
08	0503030536	EMPAQUETADURA 180 X 140,5 X 0,4		03
09	0503011443	ARANDELA PRESION 3/8		06
10	0503010751	TORNILLO 3/8" UNC X 1.1/4"		06
11	0502040260	APOYO EXT DISCO		01
12	0502040261	APOYO INT DISCO		01
13	0511013169	CAPA PROTECCION CHUMACERA 330		01
14	0511017302	ARANDELA PLANA 13,50 X 32,50 X 3,0 ZN		04
15	0503010019	ARANDELA PRESION 1/2"		04
16	0503010834	TORNILLO 1/2 UNC X 1		04
17	0503010002	GRASERA 1800		02

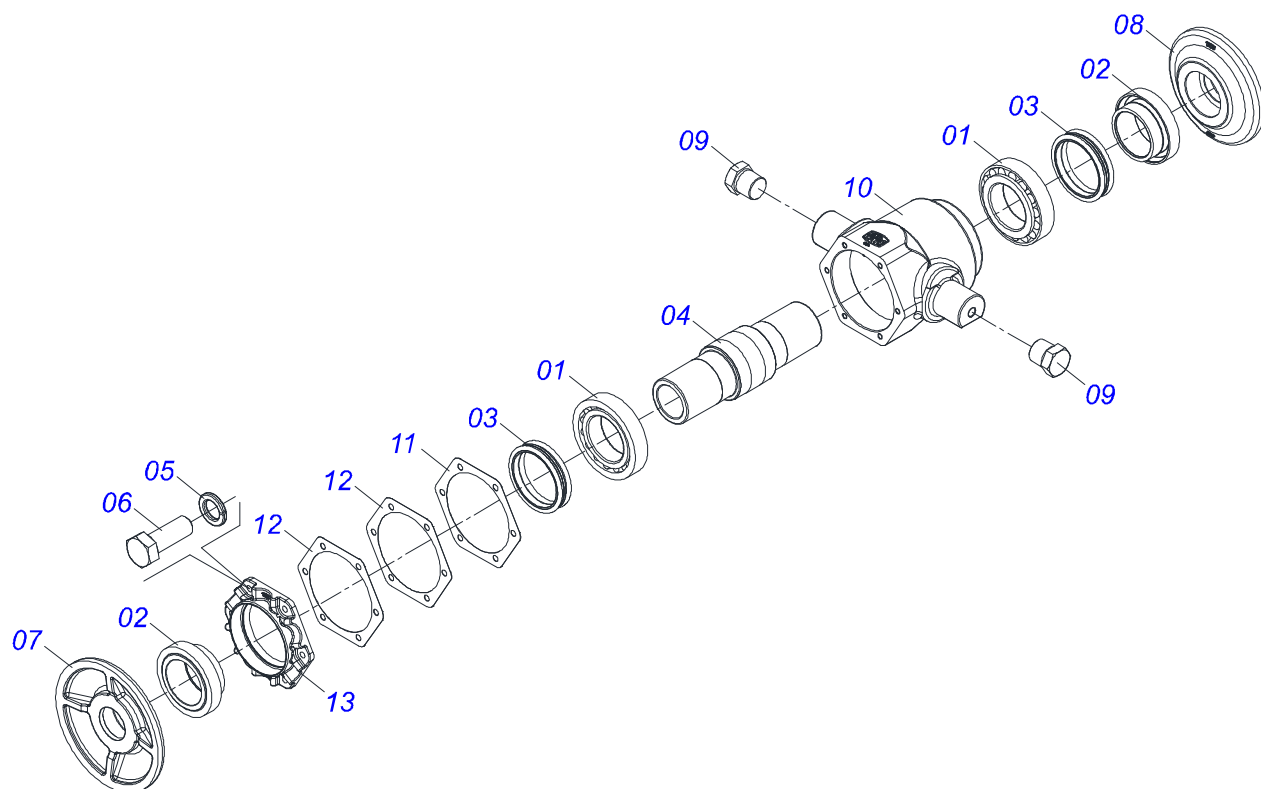


Artículo	Código	Descripción	Ver Pág.	QT
01	0502010743	CAJA DEL CHUMACERA DM		01
02	0503010117	RODAMIENTO 32216		02
03	0502040123	ALOJAMIENTO RETEN CON BUJE		02
04	0503030028	RETEN LP JB-257		02
05	0502040034	EJE DEL CHUMACERA		01
06	0502010645	TAPA CAJA DM		01
07	0503030536	EMPAQUETADURA 180 X 140,5 X 0,4		03
08	0503030686	EMPAQUETADURA 180 X 140,5 X 0,1		02
09	0503011443	ARANDELA PRESSION 3/8		06
10	0503010751	TORNILLO 3/8" UNC X 1.1/4"		06
11	0502040260	APOYO EXT DISCO		01
12	0502040261	APOYO INT DISCO		01
13	0511013169	CAPA PROTECCION CHUMACERA 330		01
14	0503010019	ARANDELA PRESION 1/2"		04
15	0511017302	ARANDELA PLANA 13,50 X 32,50 X 3,0 ZN		04
16	0503011401	TORNILLO 1/2" UNC X 3/4"		04
17	0503010856	TAPON R 3/8 BSPT		02



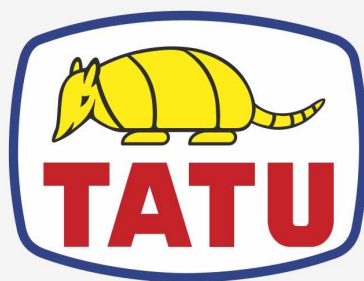


Artículo	Código	Descripción	Ver Pág.	QT
01	0503010834	TORNILLO 1/2 UNC X 1		04
02	0503010019	ARANDELA PRESION 1/2"		04
03	0502013011	SOPORTE DE COJINETE OSCILANTE 360 (CENTRAL)		01
04	0531053200	CHUMACERA AGRICOLA DMO 330 X 2.1/8 IMP	19	01
05	0503010013	TUERCA HEXAGONAL 5/8 UNC G.5 ZN		02
06	0503010027	ARANDELA PRESION 5/8		02
07	0503010480	TORNILLO 5/8" UNC X 4.3/4"		02
08	0501210530	CHUMACERA		01



Artículo	Código	Descripción	Ver Pág.	QT
01	0503010117	RODAMIENTO 32216		02
02	0502040123	ALOJAMIENTO RETEN CON BUJE		02
03	0503030028	RETEN LP JB-257		02
04	0502040034	EJE DEL CHUMACERA		01
05	0503011443	ARANDELA PRESSION 3/8		06
06	0503010751	TORNILLO 3/8" UNC X 1.1/4"		06
07	0502040260	APOYO EXT DISCO		01
08	0502040261	APOYO INT DISCO		01
09	0503010856	TAPON R 3/8 BSPT		02
10	0502013012	CAJA CHUMACERA AGRÍCOLAS OSCILANTE 2.1/8		01
11	0503034044	JUNTA VEDAMIENTO		01
12	0503034045	JUNTA VEDAMIENTO		02
13	0502012772	TAPA CHUMACERA		01
14	3402301275	ACEITE TATU		0,6 Lt





**MARCHESAN**

***Publicaciones Técnicas | Elaboración y Revisión***

ALESSANDRA PATRICIA KAWAHARA CARRILI

[www.marchesan.com.br](http://www.marchesan.com.br)

