

ROÇADEIRAS

RC2 1500

Código: 0501092382

Série: S-0214

Revisão: 01

Data da Revisão: JUNHO/2021

CATÁLOGO DE PEÇAS



MARCHESAN



PRODUTOS

Código	Descrição
0104010009C	RC2 1500 C/R C/PROT CORR C/RS EXP S-0214
0104010009	RC2 1500 C/R PROT CORRENTE S-0214
0104010005	RC2 1500 C/R S/PROT EXP S-0214

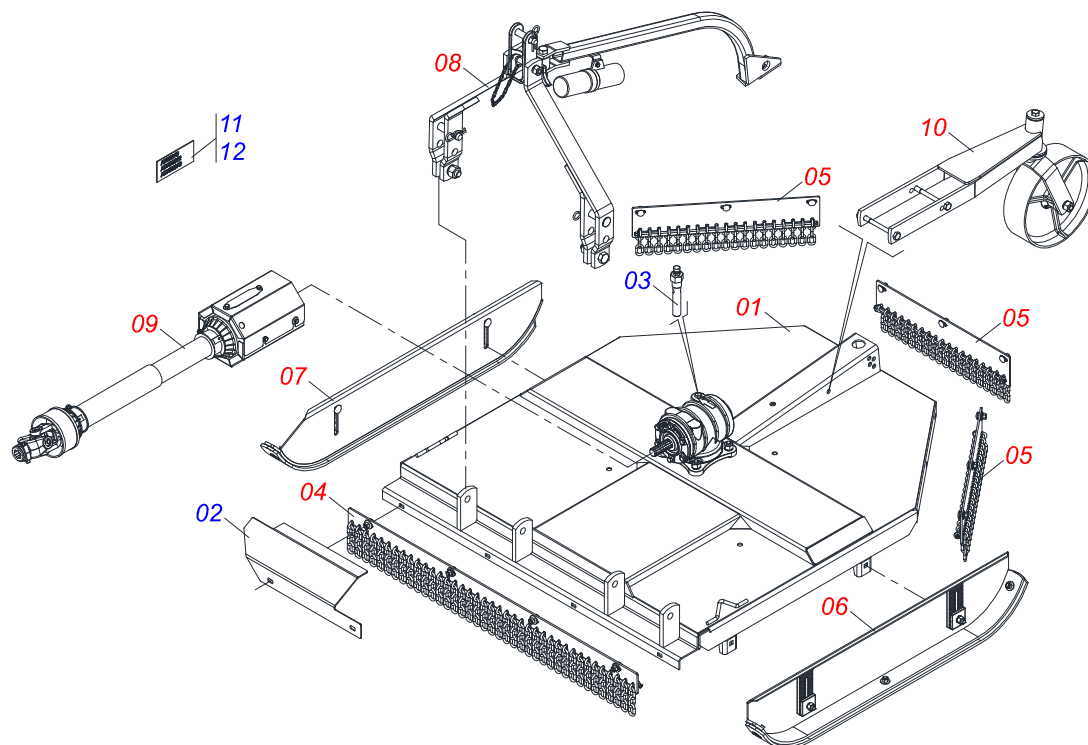
ATENÇÃO: IMPORTANTE

A Marchesan S.A. reserva o direito de aperfeiçoar e/ou alterar as características técnicas de seus produtos, sem a obrigação de assim proceder com os já comercializados e sem conhecimento prévio da revenda ou do consumidor. As fotos e desenhos são meramente ilustrativos.

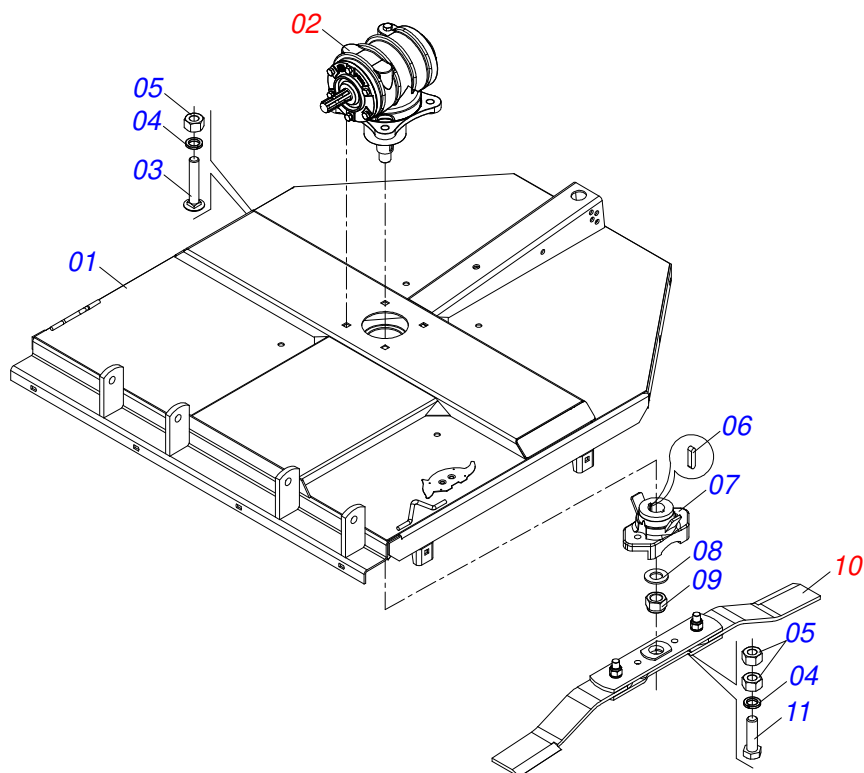


INDICE

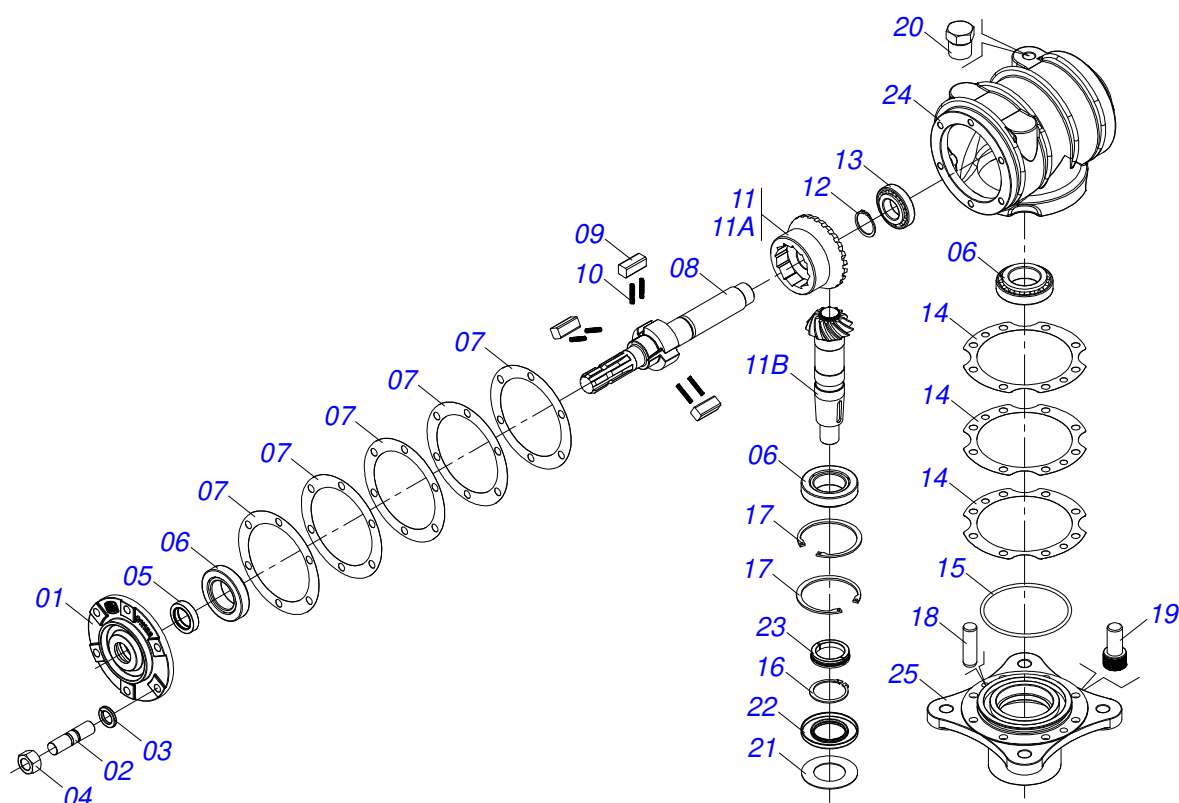
0909094996	CHASSI COMPLETO	1
0511056697	CHASSI SEMI MONTADO COM / RS DM	2
0501046851	MULTIPLICADOR VELOCIDADE MLE 1.3/8	3
0501056321	SUPORTE ROCADOR 340 COM ROCADOR 620 SIMPLE DM	4
0521050678	PROTEÇÃO CORRENTE DIANTEIRA (1605)	5
0521050677	PROTEÇÃO CORRENTE TRASEIRA (705)	6
0909094979	CONJUNTO PATIM ESQUERDO	7
0909094980	CONJUNTO PATIM DIREITO	8
0909094997	CONJUNTO CABEÇALHO	9
0521051872	CONJUNTO PORTA MANUAL INSTRUÇÃO	10
0909095803	CONJUNTO MULTIPLICADOR	11
0501047949	CARDAN 40 X 800 T1 / FRI CP CC2026 / 6PE	12
0501043660	FRICCAO 90 KG/M	13
0511047301	RODA OSCILANTE COMPLETA	14
0501058460	RODA OSCILANTE COM GARFO	15



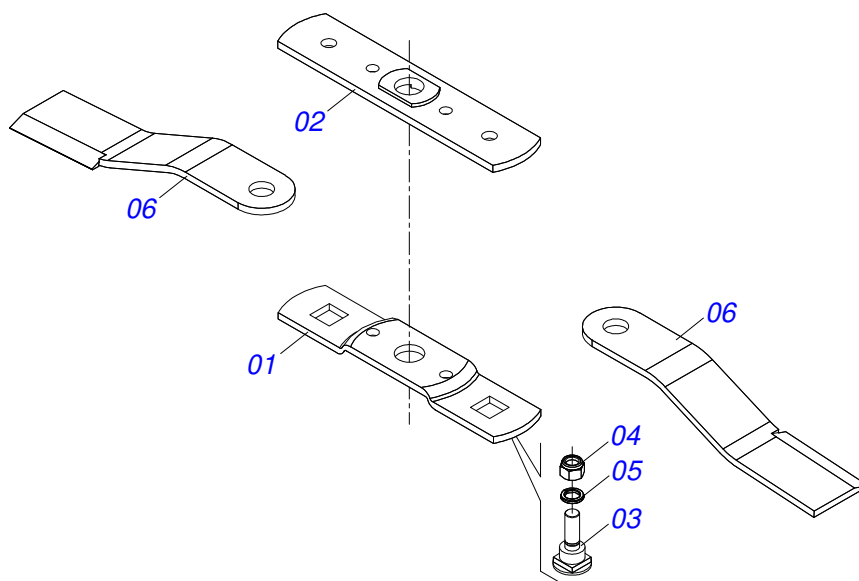
Item	Código	Descrição	Ver Pág.	QT
01	0511056697	CHASSI SEMI MONTADO COM / RS DM	2	01
02	0581011895	PROTEÇÃO DIANTEIRA DO CHASSI		01
03	0501110186	MARCADOR NIVEL OLEO		01
04	0521050678	PROTEÇÃO CORRENTE DIANTEIRA (1605)	5	01
05	0521050677	PROTEÇÃO CORRENTE TRASEIRA (705)	6	03
06	0909094979	CONJUNTO PATIM ESQUERDO	7	01
07	0909094980	CONJUNTO PATIM DIREITO	8	01
08	0909094997	CONJUNTO CABEÇALHO	9	01
09	0909095803	CONJUNTO MULTIPLICADOR	11	01
10	0511047301	RODA OSCILANTE COMPLETA	14	01
11	0503031087	ETIQUETA ADESIVA AUTO CONTROLE OK APROVADO		01
12	0503034247	ETIQUETA ADESIVA PONTO LUBRIFICACAO		01



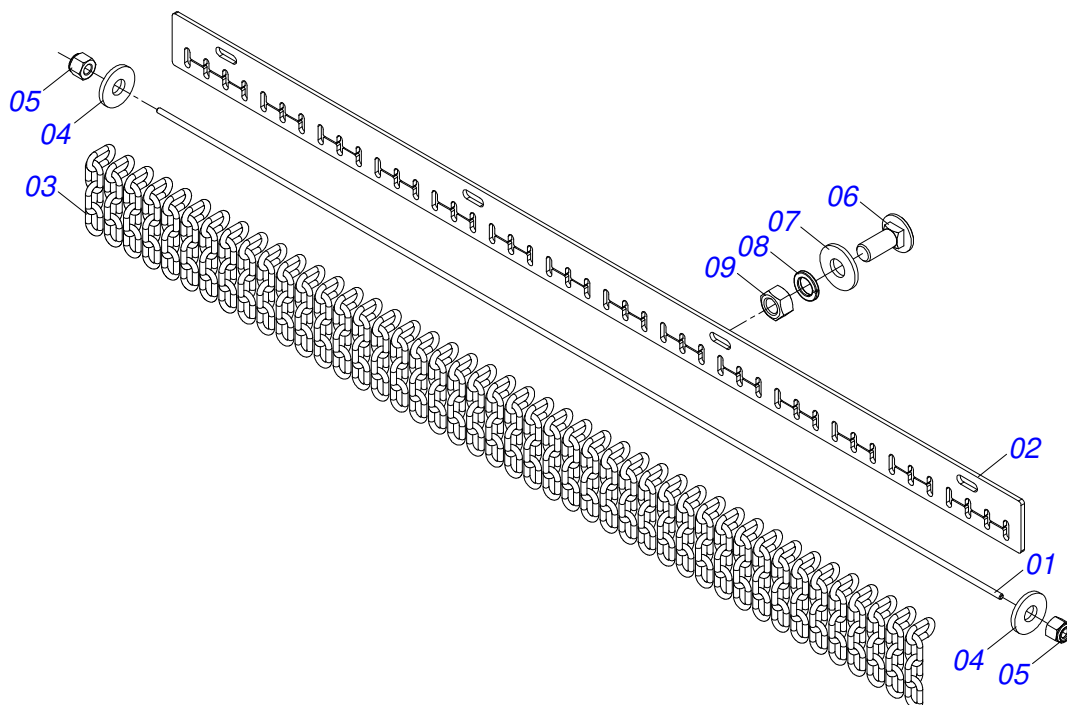
Item	Código	Descrição	Ver Pág.	QT
01	0521065559	CHASSI		01
02	0501046851	MULTIPLICADOR VELOCIDADE MLE 1.3/8	3	01
03	0503013122	PARAFUSO 3/4 UNC X 4.1/4 CAPQ G.5 ZN		04
04	0503011442	ARRUELA PRESSAO 3/4 SA		06
05	0503010014	PORCA SEXTAVADA 3/4 UNC (PESADA) G.5 ZN		08
06	0501010536	CHAVETA QUADRADA 9,52 X 45		02
07	0502012453	FLANGE SUPORTE ROCADOR		01
08	0501017779	ARRUELA LISA 32 X 60 X 4,75		01
09	0503010817	PORCA SEXTAVADA AUTOTRAVANTE COM NYLON 1.1/4 UNF ALTA G.5 ZN		01
10	0501056321	SUPORTE ROCADOR 340 COM ROCADOR 620 4 SIMPLE DM		01
11	0503011328	PARAFUSO 3/4 UNC X 4 CS G.7 ZN		02



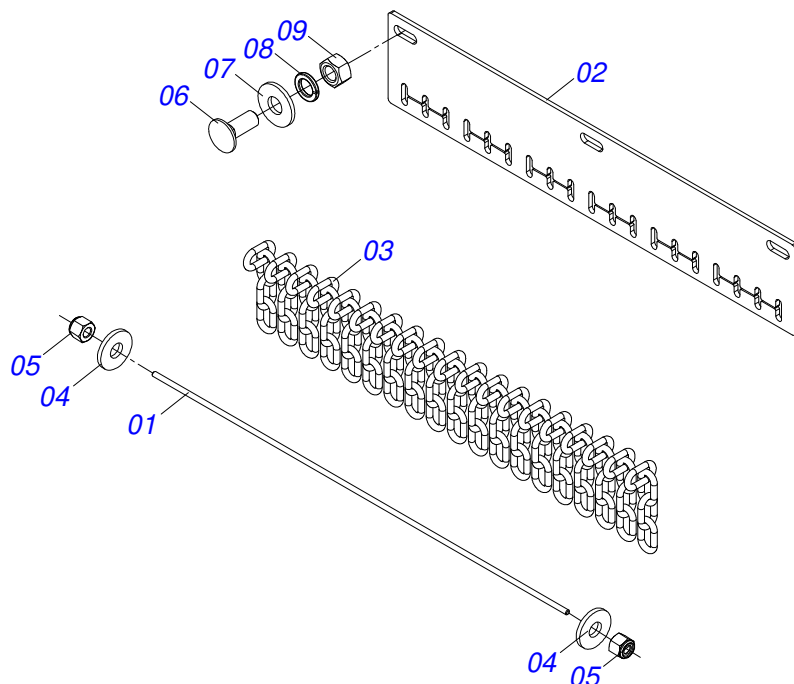
Item	Código	Descrição	Ver Pág.	QT
01	0502011152	TAMPA MENOR		01
02	0503030084	PRISIONEIRO 1/2 UNC X 1/2 UNF X 50 ZN		06
03	0503011440	ARRUELA PRESSAO 1/2 SA		06
04	0503010028	PORCA SEXTAVADO 1/2 UNF G.5 ZN		06
05	0503011171	RETENTOR 00912-BRG 1G119023		01
06	0503010006	ROLAMENTO 32210 IMPORTADO		03
07	0503030783	JUNTA VEDACAO 180 X 136 X 0,2		05
08	0503050063	EIXO SUPERIOT MLE GLAH 1.3/8		01
09	0501010649	PASTILHA CATRACA		03
10	0503030051	MOLA COMPRIDA 4,6 X 25 X 0,5		06
11	0503060210	CONJUNTO COROA 25Z/PINHAO 13Z MLE EG-2142		01
11A	0503050074	COROA COM 25Z MLE GLH		01
11B	0503061048	PINHAO CONICO 13Z		01
12	0503010217	ANEL RETENTOR PARA EIXO 501040		01
13	0503010037	ROLAMENTO 30207		01
14	0503030785	JUNTA VEDACAO 200 X 151 X 0,2		03
15	0503010286	ANEL O RING 2-355 N 3006-9B		01
16	0503010396	ANEL RETENTOR PARA EIXO 501060		01
17	0503011190	ANEL RETENTOR PARA FURO 502090		02
18	0503017877	PINO GUIA 12 X 40 DIN 7979		02
19	0503010562	PARAFUSO 1/2 UNC X 1 C C S I 12.9		08
20	0503031604	BUJAO 1/2 BSP X 17		01
21	0521018064	ARRUELA LISA 50,20 X88,80 X 1,50 ZN		01
22	0503011047	RETENTOR 5089 BRG (REPASY)		01
23	0511010142	ANEL TRAVA 50 X 9,30 RO2 1500		01
24	0502010984	CAIXA MULTIPLICADOR VELOCIDADE ESQUERDO		01
25	0502011393	CAIXA INFERIOR		01



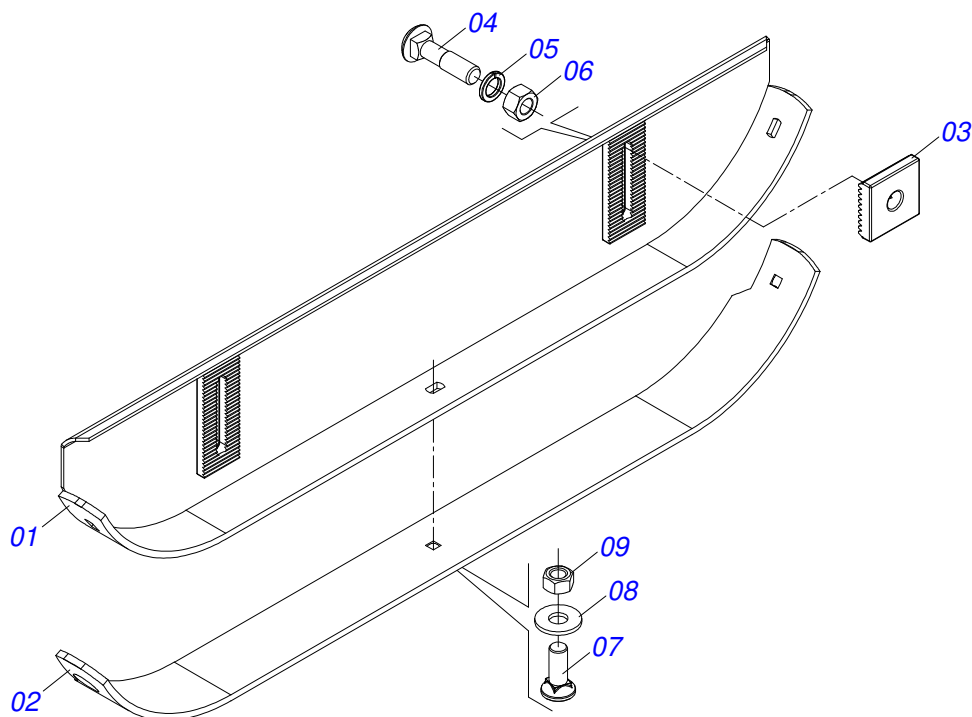
Item	Código	Descrição	Ver Pág.	QT
01	0561017368	SUPORTE INFERIOR ROCADOR 340		01
02	0561017308	BASE SUPERIOR SUPORTE ROCADORES 340		01
03	0511019000	PRENDEDOR ROCADORES		02
04	0503010812	PORCA SEXTAVADO AUTOTRAVANTE COM NYLON 7/8 UNF ALTA G.5 ZN		02
05	0503011447	ARRUELA PRESSAO 7/8 SA		02
06	0622400054	ROCADOR DM 622X100X12 CS		02



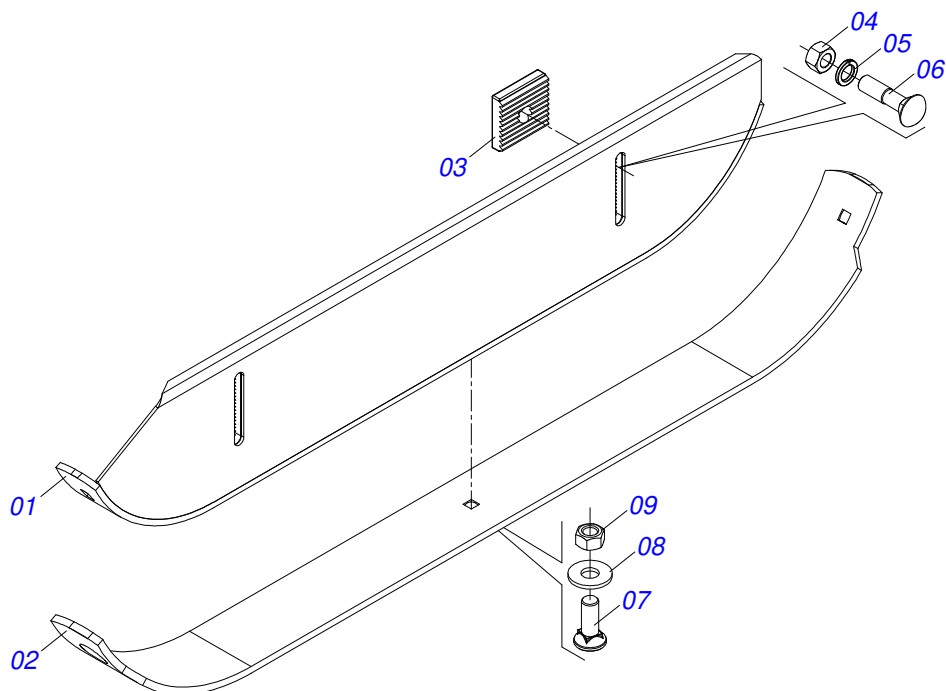
Item	Código	Descrição	Ver Pág.	QT
01	0581013925	VARAO PROTEÇÃO CORRENTE (1605) ZN		01
02	0581013924	CORPO PROTEÇÃO CORRENTE DIANTEIRA (1605)		01
03	0511011774	CORRENTE 8,00 X 4 ELOS		44
04	0501010984	ARRUELA LISA 10,50 X 27 X 3,00		02
05	0503013759	PORCA SEXTAVADA AUTOTRAVANTE COM NYLON 5/16 UNC ALTA G.5 ZN		02
06	0501011600	PARAFUSO 1/2 BSW X 1.1/4 CAPQ G.2 ZN		04
07	0511017302	ARRUELA LISA 13,50 X 32,50 X 3,0 ZN		04
08	0503010019	ARRUELA PRESSAO 1/2		04
09	0503012682	PORCA SEXTAVADA BSW 1/2 LEVE 1K02172 ZN		04



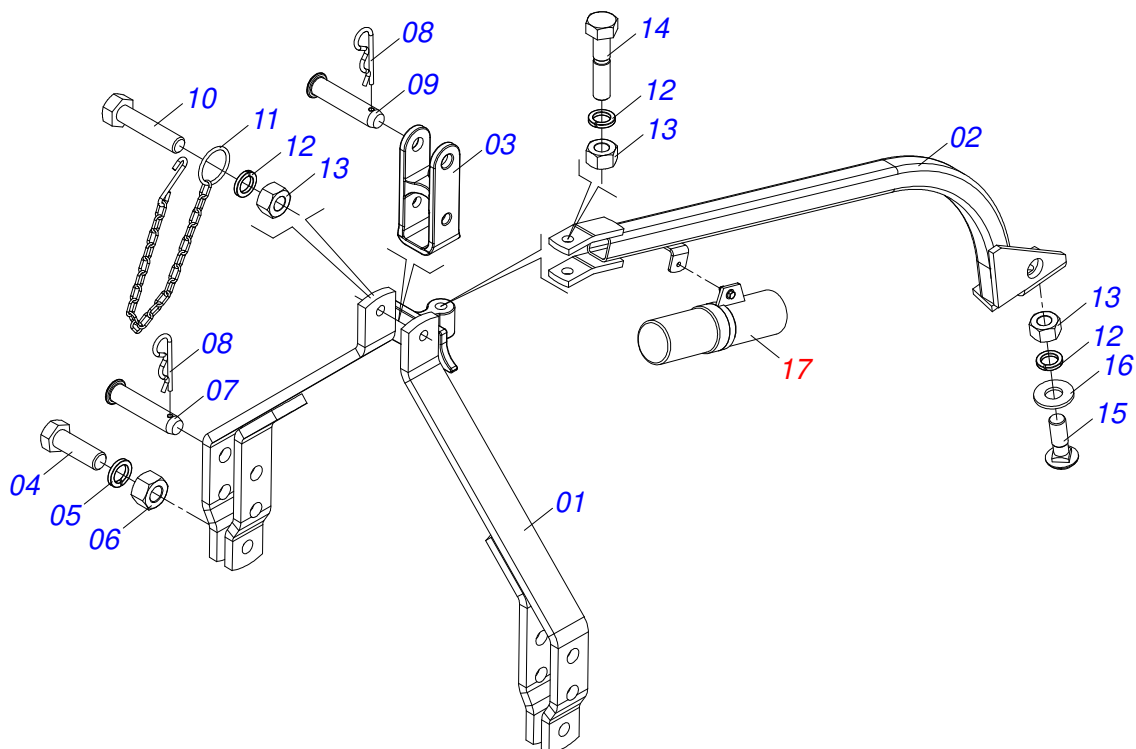
Item	Código	Descrição	Ver Pág.	QT
01	0581012997	VARAO PROTEÇÃO CORRENTE (690)		01
02	0581013923	CORPO PROTEÇÃO CORRENTE TRASEIRA (705)		01
03	0511011774	CORRENTE 8,00 X 4 ELOS		19
04	0501010984	ARRUELA LISA 10,50 X 27 X 3,00		02
05	0503013759	PORCA SEXTAVADA AUTOTRAVANTE COM NYLON 5/16 UNC ALTA G.5 ZN		02
06	0501011600	PARAFUSO 1/2 BSW X 1.1/4 CAPQ G.2 ZN		03
07	0511017302	ARRUELA LISA 13,50 X 32,50 X 3,0 ZN		03
08	0503010019	ARRUELA PRESSAO 1/2		03
09	0503012682	PORCA SEXTAVADA BSW 1/2 LEVE 1K02172 ZN		03



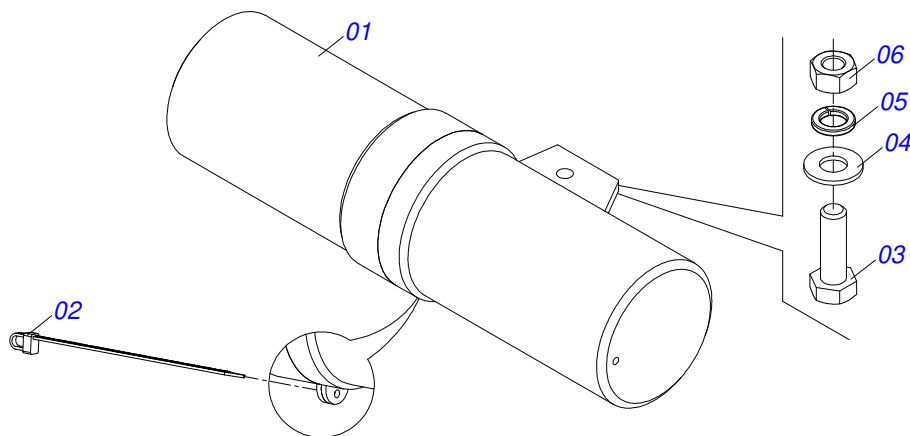
Item	Código	Descrição	Ver Pág.	QT
01	0511064762	PATIM 1270		01
02	0531019433	GUIA PATIM		01
03	0502010083	CREMALHEIRA REGULADOR		02
04	0501014177	PARAFUSO 5/8 UNC X 2.1/2 CAPQ G.5 ZN		02
05	0503010027	ARRUELA PRESSAO 5/8 ZN		02
06	0503010013	PORCA SEXTAVADA 5/8 UNC G.5 ZN		02
07	0503012956	PARAFUSO 1/2 BSW X 1.1/2 CEPQ G.5 ZN		03
08	0511017302	ARRUELA LISA 13,50 X 32,50 X 3,0 ZN		03
09	0503012682	PORCA SEXTAVADA BSW 1/2 LEVE 1K02172 ZN		03



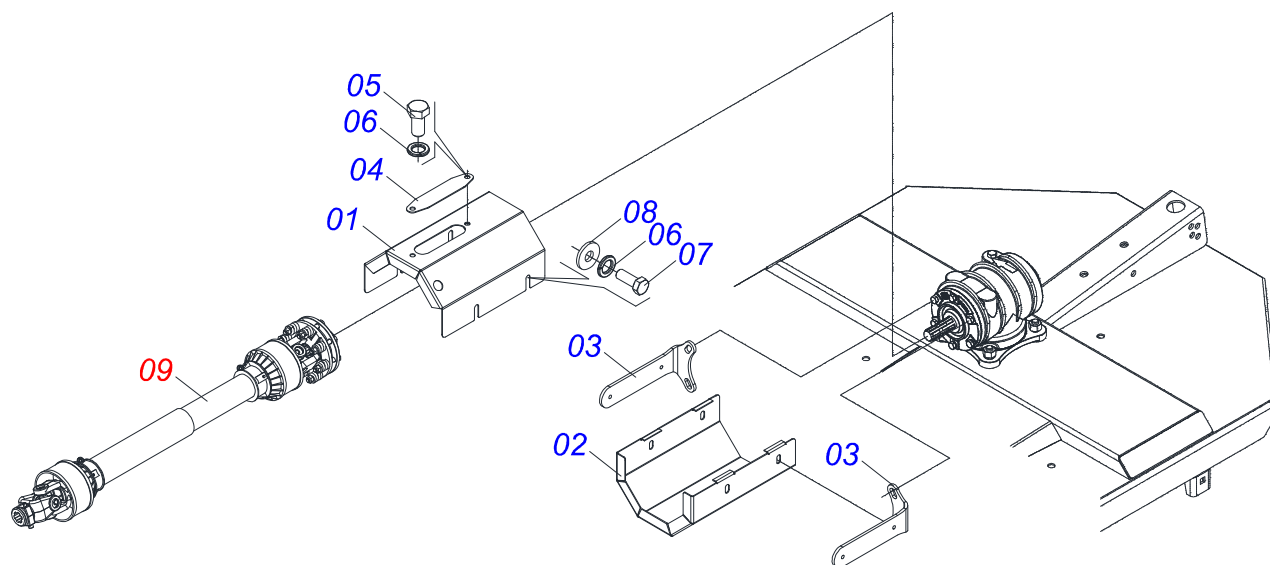
Item	Código	Descrição	Ver Pág.	QT
01	0511064764	PATIM 1270 DIREITO C/REC		01
02	0531019433	GUIA PATIM		01
03	1902010083	CREMALHEIRA REGULADORA		02
04	0503010013	PORCA SEXTAVADA 5/8 UNC G.5 ZN		02
05	0503010027	ARRUELA PRESSAO 5/8 ZN		02
06	0501014177	PARAFUSO 5/8 UNC X 2.1/2 CAPQ G.5 ZN		02
07	0503012956	PARAFUSO 1/2 BSW X 1.1/2 CEPQ G.5 ZN		03
08	0511017302	ARRUELA LISA 13,50 X 32,50 X 3,0 ZN		03
09	0503012682	PORCA SEXTAVADA BSW 1/2 LEVE 1K02172 ZN		03



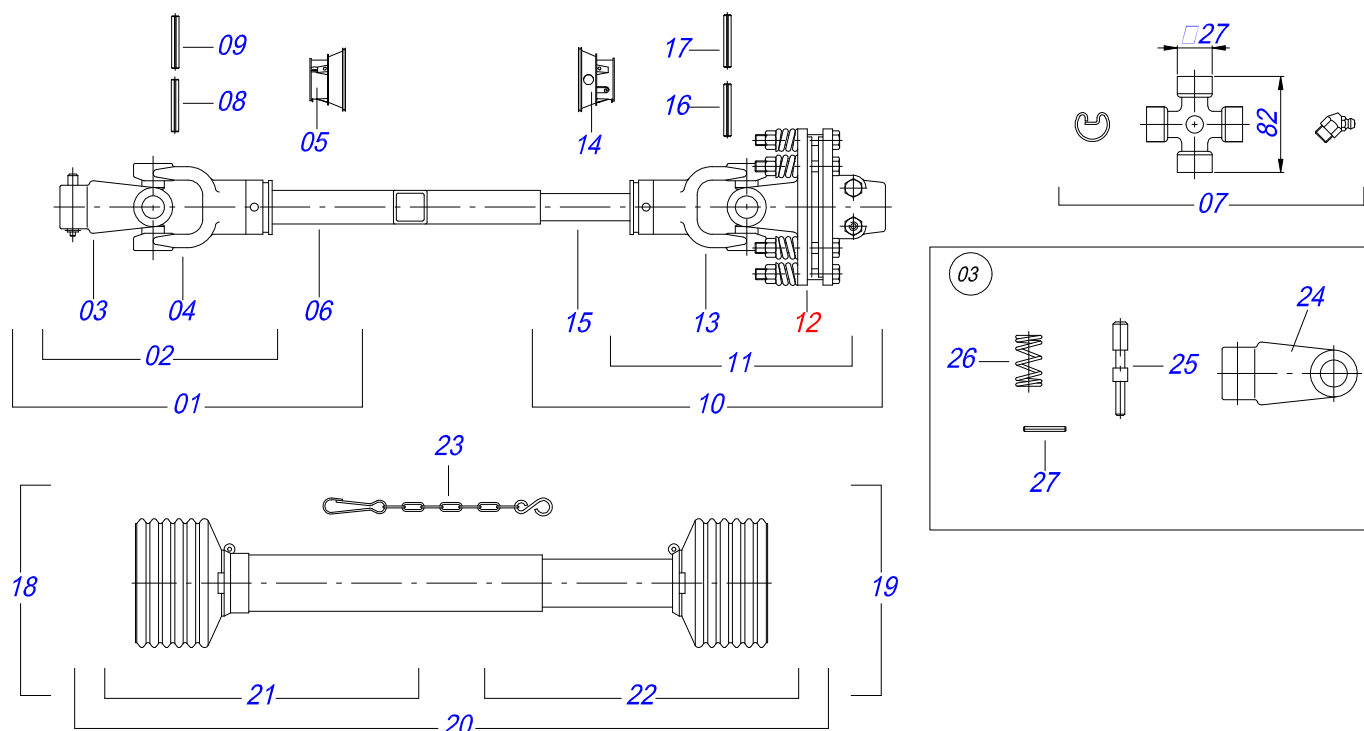
Item	Código	Descrição	Ver Pág.	QT
01	0501067832	CABEÇALHO		01
02	0501067540	MAO FRANCESA		01
03	0502040922	SUPLEMENTO CABECALHO		01
04	0503011432	PARAFUSO 1 UNC X 4 CS G.5 ZN		02
05	0503010012	ARRUELA PRESSAO 1 ZN 1K01602		02
06	0501010059	PORCA SEXTAVADA 1 UNC (PESADA) G.5 ZN		02
07	0521010596	EIXO JUNCAO 27,80 X 125		02
08	0503031035	CUPILHA 6 X 88		03
09	0521010578	EIXO JUNCAO 25 X 110 FURO 95 ZN		01
10	0503011198	PARAFUSO 3/4 UNC X 6 CS G.5		01
11	0503011981	CORRENTE 450 COM GANCHO/ARGOLA		02
12	0503010023	ARRUELA PRESSAO 3/4 ZN		03
13	0503010014	PORCA SEXTAVADA 3/4 UNC (PESADA) G.5 ZN		03
14	0501010216	PARAFUSO 3/4 UNC X 4.1/2 C S G.5 ZN		01
15	0501017305	PARAFUSO 3/4 UNC X 2.1/4 CAPQ G.5 ZN		01
16	0501010322	ARRUELA LISA 20,50 X 46 X 4,00 ZN		01
17	0521051872	CONJUNTO PORTA MANUAL INSTRUÇÃO	10	01



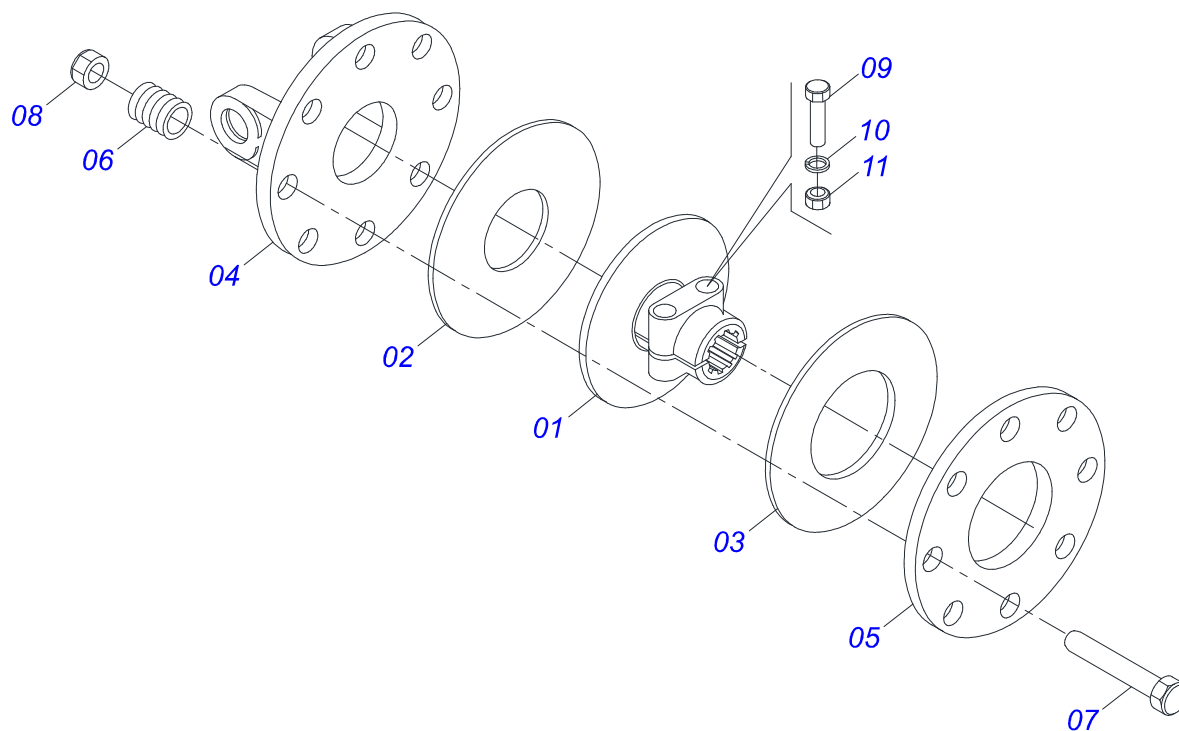
Item	Código	Descrição	Ver Pág.	QT
01	0503060100	PORTA MANUAL INSTRUÇÕES		01
02	0503010267	ABRACADEIRA NYLON 3,60 X 1,3 X 155 MM		01
03	0503010363	PARAFUSO 5/16 UNC X 1 C S G.2 ZN		01
04	0501010694	ARRUELA LISA 8,50 X 18 X 1,50 ZN		01
05	0503010179	ARRUELA PRESSAO 5/16 ZN 1K01528		01
06	0503010337	PORCA SEXTAVADA 5/16 UNC G.5 ZN		01



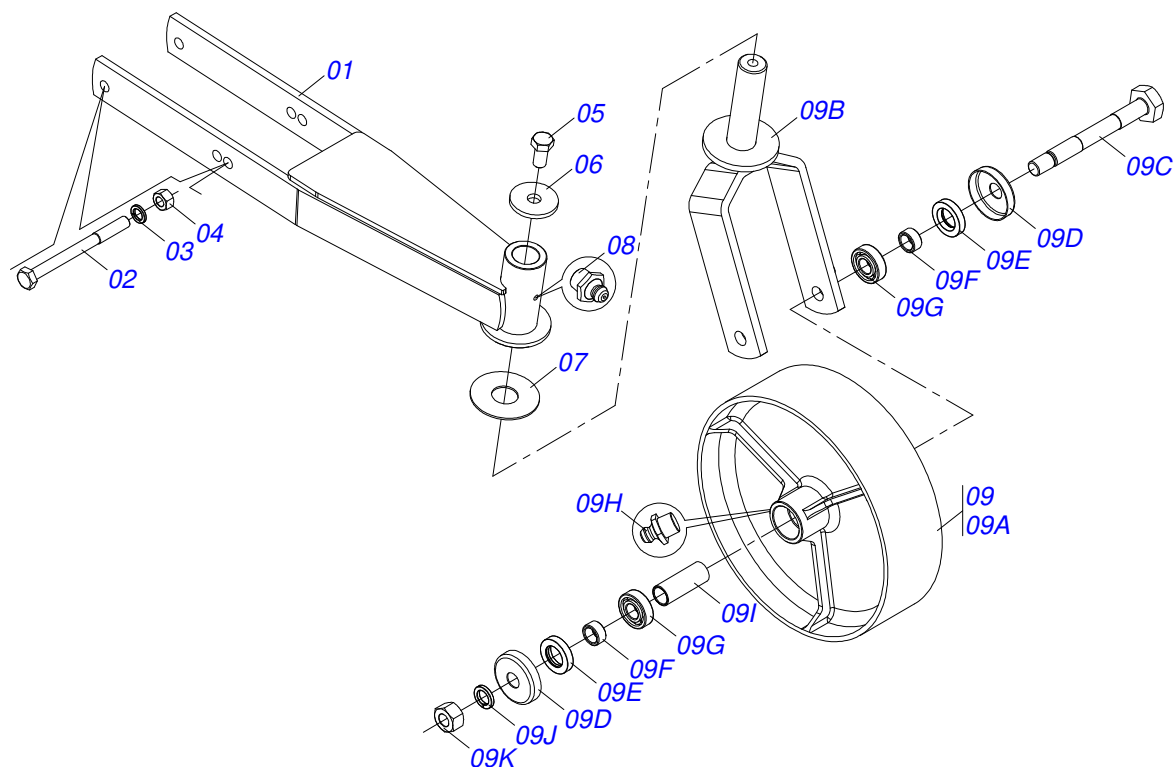
Item	Código	Descrição	Ver Pág.	QT
01	0531017832	CAPA PROTECAO		01
01.	0501110998	CAPA PROTECAO SUPERIOR CARDAN COM REBITE		01
02	0581011777	CORPO CAPA PROTECAO INFERIOR CARDAN		01
03	0581011779	CORPO FIXAÇÃO CAPA PROTEÇÃO CARDAN		02
03.	0501110996	SUPORTE MENOR CAPA PROTECAO COM REBITE		02
04	0581012546	PORTA LUBRIFICACAO EIXO TRANSMISSAO		01
04.	0521052619	PORTA LUBRIFICAÇÃO EIXO TRANSMISSÃO COM ADESIVO		01
05	0503010256	PARAFUSO 3/8 UNC X 3/4 C S G.2 ZN		02
06	0503010025	ARRUELA PRESSAO 3/8		06
07	0503010237	PARAFUSO 3/8 UNC X 1 C S G.5		04
08	0501010984	ARRUELA LISA 10,50 X 27 X 3,00		04
09	0501047949	CARDAN 40 X 800 T1 / FRI CP CC2026 / 6PE	12	01



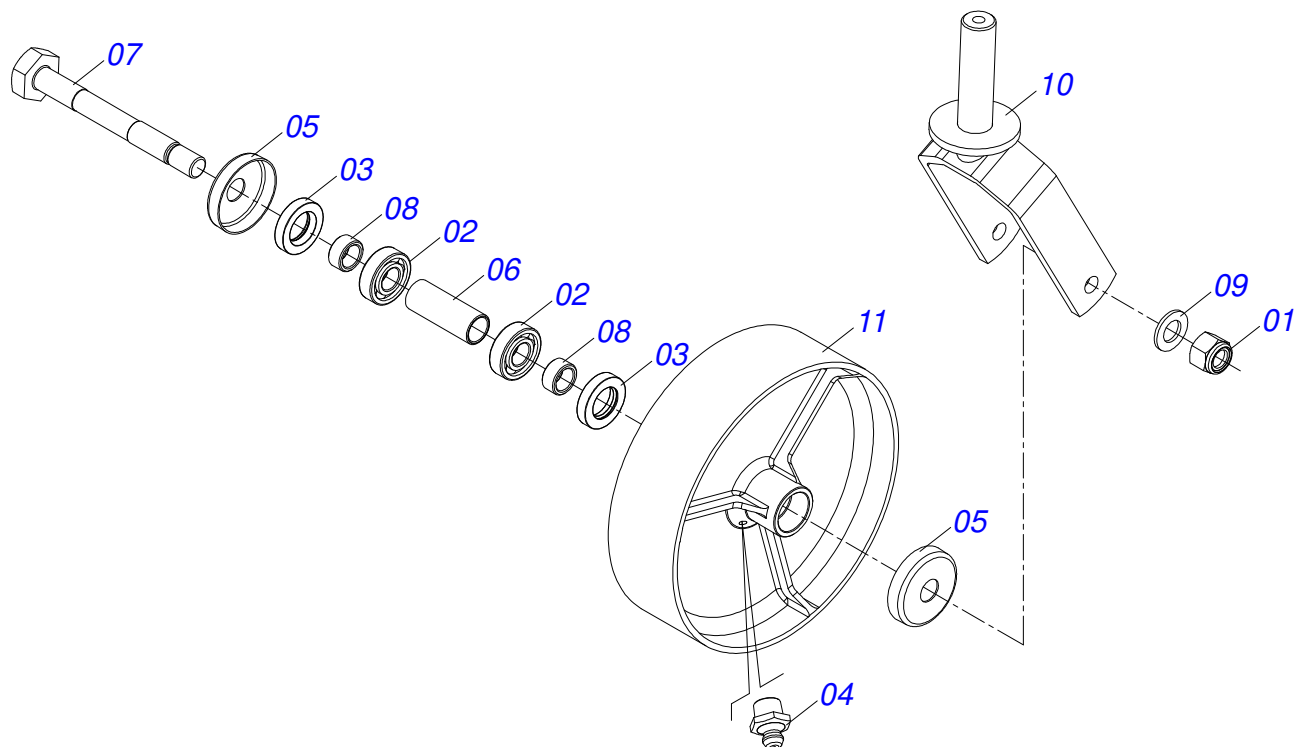
Item	Código	Descrição	Ver Pág.	QT
01	0501051715	JUNTA UNIVERSAL T1-40/T2-40 L800 CC2026/6F		01
02	0501050265	JUNTA UNIVERSAL T1-40/T2-40 CC 203621		01
03	0501050333	TERMINAL 1-40 COM ENGATE RAPIDO CC20		01
04	0502010565	TERMINAL 2-40 COM FQ 36,75/36,80		01
05	0503012069	ADAPTADOR PARA PROTECAO LUVA CCB21		01
06	0501017429	LUVA QUADRADA 36,80XQ30,30 X 800 CC28A/0800		01
07	0503010836	CRUZETA CARDAN CC-36 1G35351		02
08	0503011069	PINO ELASTICO 701223 10 X 70		01
09	0503010510	PINO ELASTICO 701169 6 X 65		01
10	0501051716	JUNTA UNIVERSAL AEMCOT3-40/T8-40 CC223600		01
11	0501050466	JUNTA UNIVERSAL T3-40/CRUZ CC223600		01
12	0501043660	FRICCAO 90 KG/M	13	01
13	0502010566	TERMINAL 3-40 COM FURO QUADRADO 29,95/30,00 CC-22		01
14	0503012070	ADAPTADOR PARA PROTECAO EIXO CCB22		01
15	0501017425	EIXO QUADRADO 29,90/29,70X800 CC29/800		01
16	0503010361	PINO ELASTICO 701221 10 X 60		01
17	0503010756	PINO ELASTICO 701168 6 X 60		01
18	0501051701	JUNTA UNIVERSAL COM LUVA PROTEÇÃO		01
19	0501051702	JUNTA UNIVERSAL COM EIXO PROTEÇÃO		01
20	0503012077	PROTEÇÃO COMPLETA CCP2026/6E		01
21	0503012078	PROTEÇÃO PLASTICA PARA JUNTA LUVA CCP2026/6EF		01
22	0503012079	PROTEÇÃO PLASTICA PARA JUNTA EIXO CCP2026/6EM		01
23	0503012023	CORRENTE PARA PROTECAO JUNTA UNIVERSAL		02
24	0502010563	TERMINAL 1-40 ENTALHADO 1.3/8 CC20		01
25	0521010638	PINO ENGATE RAPIDO 13,70 X 78		01
26	0503030518	MOLA COMPRIDA 13 X 25 X 1,2		01
27	0503010838	PINO ELASTICO 701060 3 X 20		01



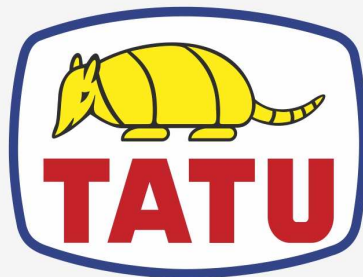
Item	Código	Descrição	Ver Pág.	QT
01	0502011555	FLANGE CENTRAL EA 205-14		01
02	0503031474	REVESTIMENTO INTERNO EMBREAGEM 205-11		01
03	0503031478	REVESTIMENTO EXTERNO EMBREAGEM 205-04		01
04	0501110176	FLANGE EMBR COM BUCHA		01
05	0521013562	FLANGE TRASEIRA EMBRG		01
06	0503030630	MOLA COMPRESSÃO 26 X 32 X 6		08
07	0503010752	PARAFUSO 1/2 UNC X 3.1/2 C S G.5 ZN		08
08	0503011336	PORCA SEXTAVADA AUTOTRAVANTE MEC/TORQUE 1/2 UNC G.5 ZN		08
09	0503010741	PARAFUSO 1/2 UNC X 2.3/4 C S G.5 ZN		02
10	0503010019	ARRUELA PRESSAO 1/2		02
11	0503010060	PORCA SEXTAVADA 1/2 UNC G.5		02



Item	Código	Descrição	Ver Pág.	QT
01	0521065281	SUPORTE RODA		01
02	0503010795	PARAFUSO 5/8 UNC X 7 C S G.5 ZN		02
03	0503010027	ARRUELA PRESSAO 5/8 ZN		02
04	0503010013	PORCA SEXTAVADA 5/8 UNC G.5 ZN		02
05	0503010962	PARAFUSO 5/8 UNC X 1.1/4 C S G.5 ZN		01
06	0511010721	ARRUELA LISA 17 X 60 X 6,30 ZN		01
07	0511013239	ARRUELA LISA 38,50 X100 X 3,0 RC ZN		01
08	0503010002	GRAXEIRA 1800		01
09	0501058460	RODA OSCILANTE COM GARFO	15	01
09A	0502012519	RODA 350 X 100		01
09B	0501065266	GARFO RODA		01
09C	0501017143	EIXO RODA		01
09D	0511014254	PORTA PO		02
09E	0503010268	RETENTOR 00262-B		02
09F	0521010487	LUVA ENCOSTO		02
09G	0503010269	ROLAMENTO 6204		02
09H	0503010002	GRAXEIRA 1800		01
09I	0521010460	LUVA 22 X 27 X 72		01
09J	0503011442	ARRUELA PRESSAO 3/4 SA		01
09K	0503010014	PORCA SEXTAVADA 3/4 UNC (PESADA) G.5 ZN		01



Item	Código	Descrição	Ver Pág.	QT
01	0503011075	PORCA SEXTAVADA AUTOTRAVANTE COM NYLON 3/4 UNC ALTA G.5 ZN		01
02	0503010269	ROLAMENTO 6204		02
03	0503010268	RETENTOR 00262-B		02
04	0503010002	GRAXEIRA 1800		01
05	0511014254	PORTA PO		02
06	0521010460	LUVA 22 X 27 X 72		01
07	0501017143	EIXO RODA		01
08	0521010487	LUVA ENCOSTO		02
09	0501010941	ARRUELA LISA 20 X 36 X 3,00 ZN		01
10	0501065266	GARFO RODA		01
11	0502012519	RODA 350 X 100		01



MARCHESAN

Publicações Técnicas | Elaboração e Revisão

ALESSANDRA PATRICIA KAWAHARA CARRILI

www.marchesan.com.br

