

CORTADORAS ROTATIVAS

RC2 1500

Código: 0501092382

Serie: S-0214

Revisión: 01

Fecha de Revisión: JUNHO/2021

CATALOGO DE PARTES



MARCHESAN



PRODUCTOS

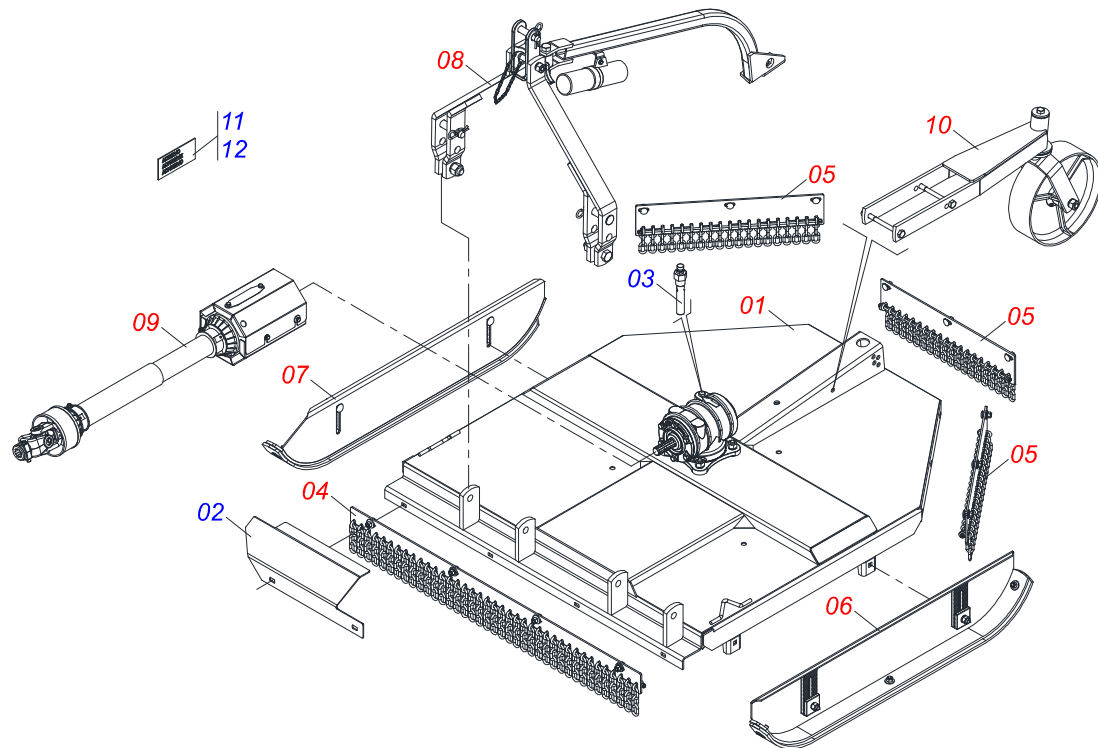
Código	Descripción
0104010009C	RC2 1500 C/R C/PROT CORR C/RS EXP S-0214
0104010009	RC2 1500 C/R PROT CORRENTE S-0214
0104010005	RC2 1500 C/R S/PROT EXP S-0214

ATENCIÓN: IMPORTANTE

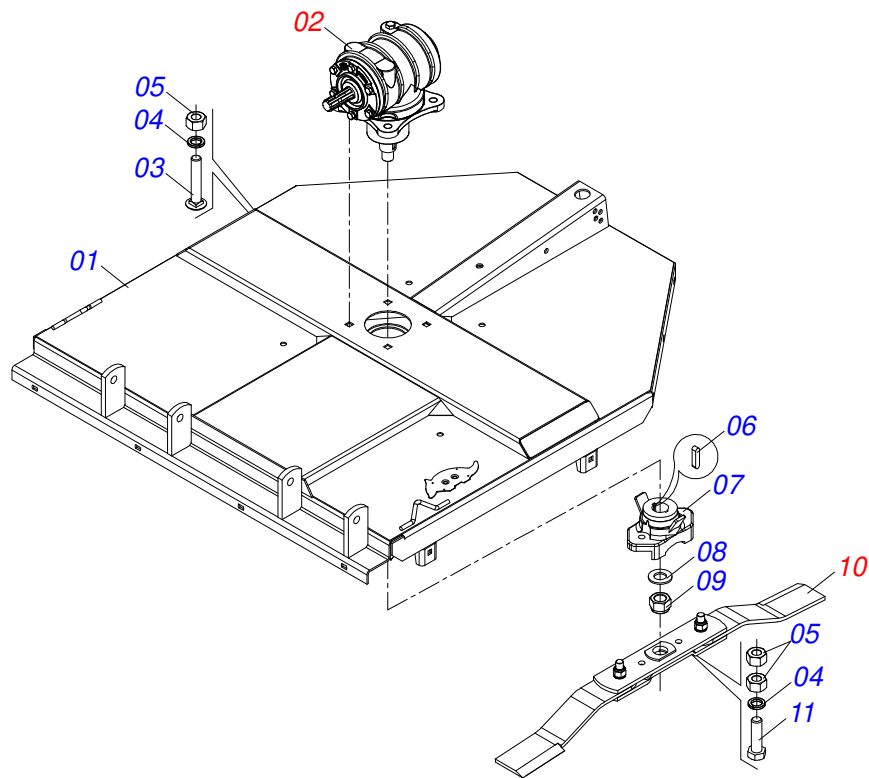
Marchesan S.A. se reserva el derecho de perfeccionar y/o cambiar las características técnicas de sus productos, sin previo aviso y sin la obligación de proceder con los ya comercializados y sin conocimiento previo del revendedor o consumidor. Las fotos son únicamente ilustrativas.

ÍNDICE

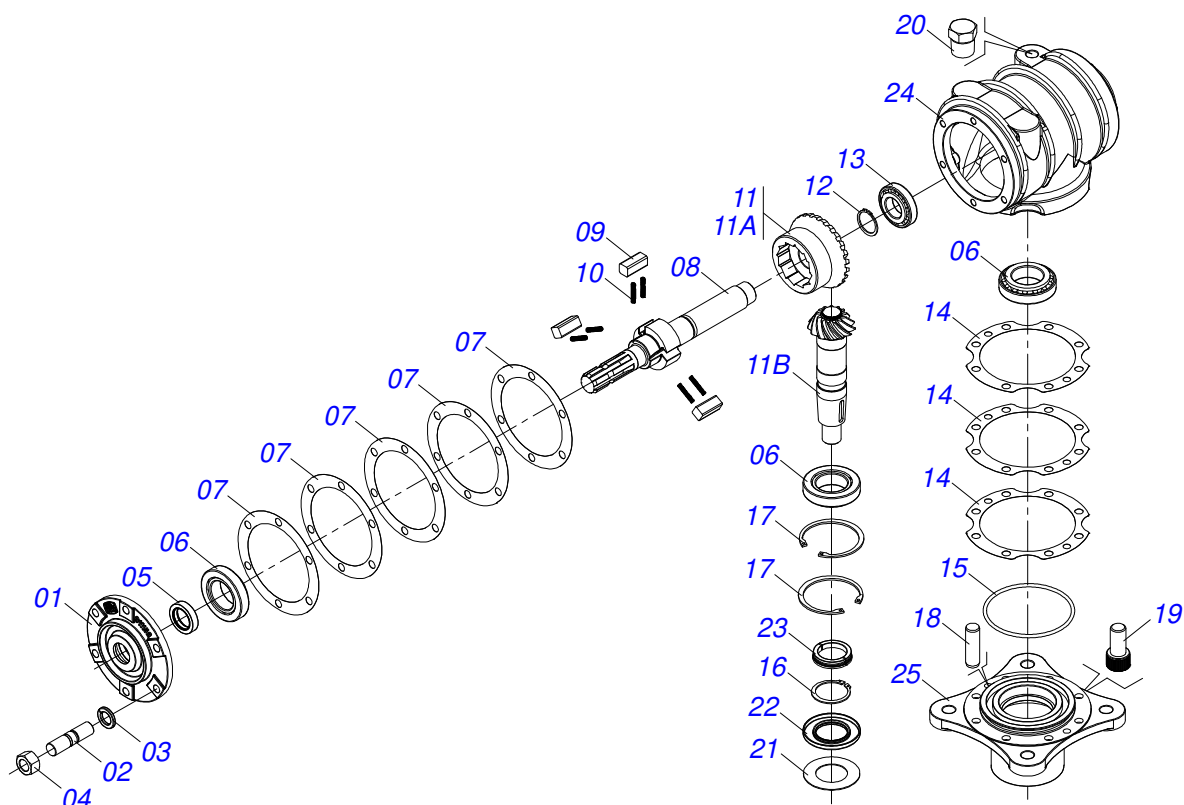
0909094996	CHASIS COMPLETO	1
0511056697	CHASIS SEMI MONTADO	2
0501046851	MULTIPLICADOR	3
0501056321	SOPORTE CUCHILLAS	4
0521050678	PROTECCIÓN DA CADENA (DELANTERA)	5
0521050677	PROTECCIÓN CORRIENTE TRASERA	6
0909094979	CONJUNTO PATIM IZQUIERDO	7
0909094980	CONJUNTO PATIM DERECHO	8
0909094997	CONJUNTO ENCABEZADO	9
0521051872	CONJUNTO PUERTA MANUAL INSTRUCCIÓN	10
0909095803	CONJUNTO MULTIPLICADOR	11
0501047949	CARDAN	12
0501043660	FRICCION 90 KG/M	13
0511047301	RUEDA COMPLETA	14
0501058460	RUEDA OSCILANTE	15



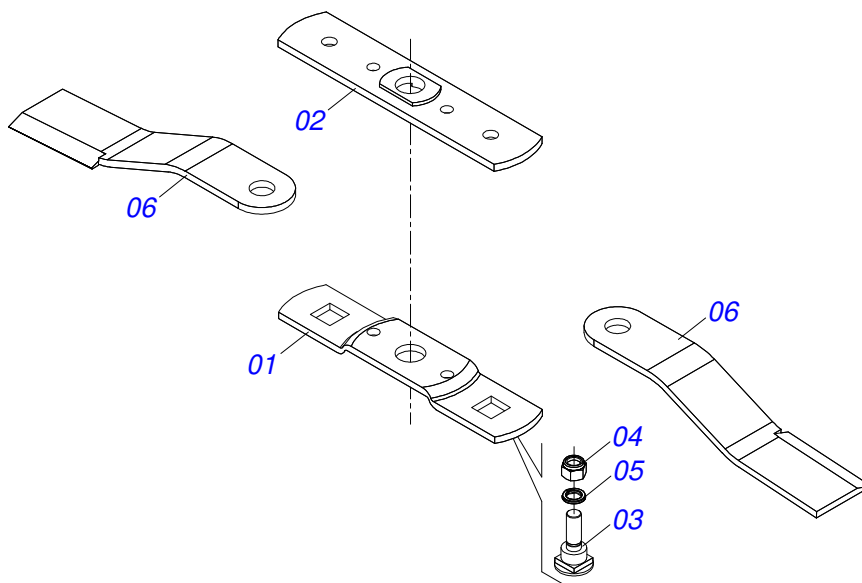
Artículo	Código	Descripción	Ver Pág.	QT
01	0511056697	CHASIS SEMI MONTADO	2	01
02	0581011895	PROTECCIÓN FRONTAL DEL CHASIS		01
03	0501110186	INDICADOR NIVEL MENOR ACEITE		01
04	0521050678	PROTECCIÓN DA CADENA (DELANTERA)	5	01
05	0521050677	PROTECCIÓN CORRIENTE TRASERA	6	03
06	0909094979	CONJUNTO PATIM IZQUIERDO	7	01
07	0909094980	CONJUNTO PATIM DERECHO	8	01
08	0909094997	CONJUNTO ENCABEZADO	9	01
09	0909095803	CONJUNTO MULTIPLICADOR	11	01
10	0511047301	RUEDA COMPLETA	14	01
11	0503031087	ETIQUETA ADHESIVA		01
12	0503034247	ETIQUETA ADHESIVA PUNTO LUBRICANTE		01



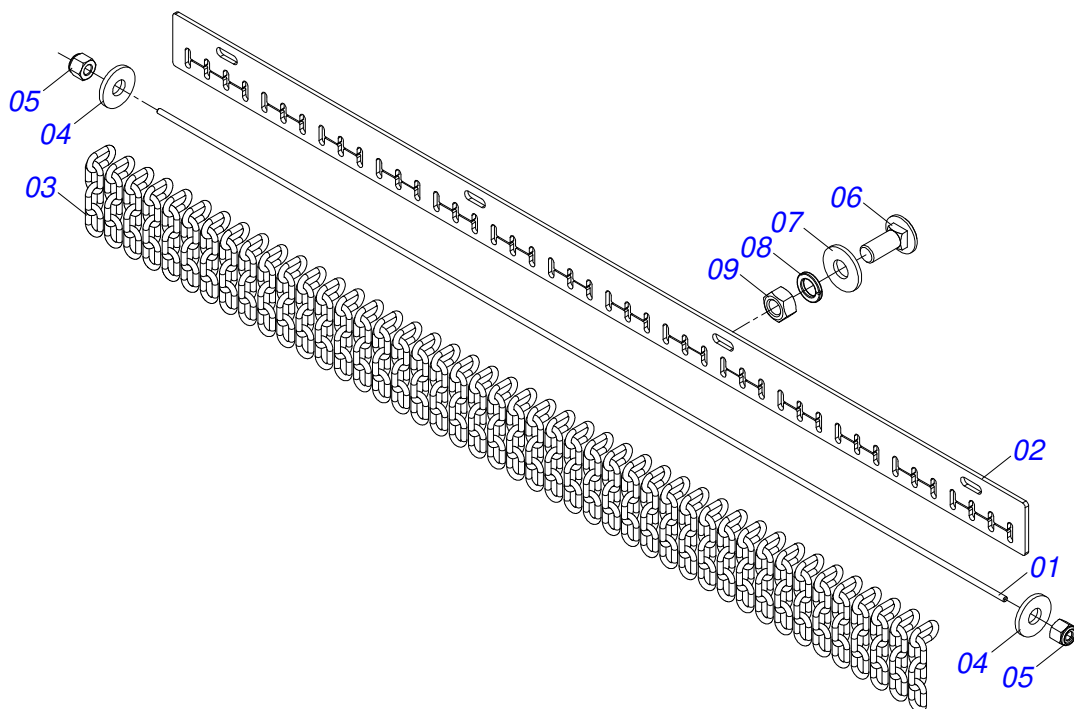
Artículo	Código	Descripción	Ver Pág.	QT
01	0521065559	CHASIS		01
02	0501046851	MULTIPLICADOR	3	01
03	0503013122	TORNILLO 3/4 UNC X 4.1/4 CAPQ G.5 ZN		04
04	0503011442	ARANDELA PRESION 3/4"		06
05	0503010014	TUERCA 3/4" UNC		08
06	0501010536	CHAVETA CUADRADO		02
07	0502012453	BRIDA SOPORTE		01
08	0501017779	ARANDELA PLANA		01
09	0503010817	TUERCA 1.1/4		01
10	0501056321	SOPORTE CUCHILLAS	4	01
11	0503011328	TORNILLO 3/4 UNC X 4		02



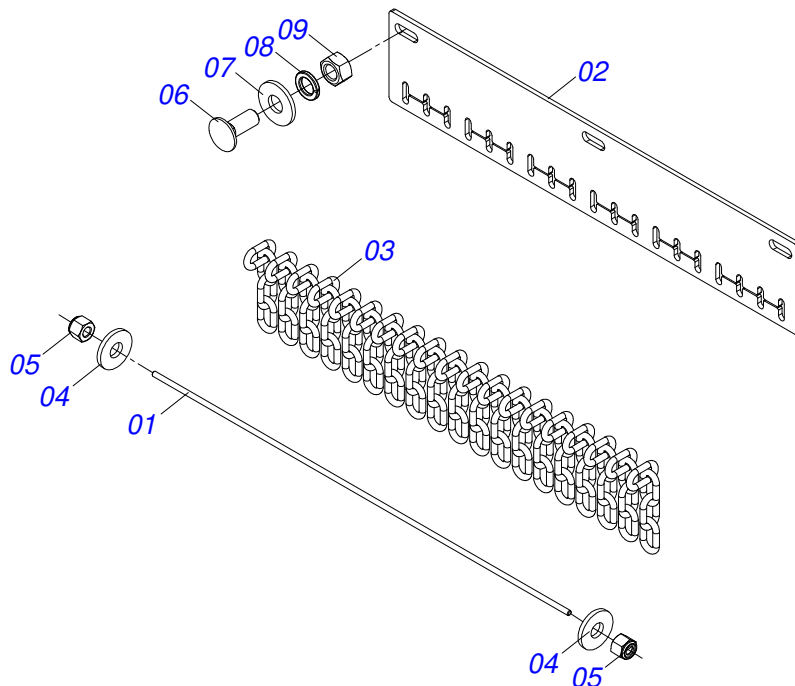
Artículo	Código	Descripción	Ver Pág.	QT
01	0502011152	TAPA MENOR		01
02	0503030084	ESPARRAGO 1/2"NC X 1/2"NF X 50		06
03	0503011440	ARANDELA PRESION		06
04	0503010028	TUERCA 1/2" UNF		06
05	0503011171	RETENES 00912-BRG		01
06	0503010006	RODAMIENTO 32210		03
07	0503030783	EMPAQUETADURA 180 X 136 X 0,2		05
08	0503050063	EJE SUPERIOR		01
09	0501010649	LENGUETA DEL TORNIQUETE		03
10	0503030051	RESORTE COMPRESION 4,6 X 25 X 0,		06
11	0503060210	CONJUNTO CORONA 25Z/PINON 13Z MLE EG-2142		01
11A	0503050074	ENGRANAJE CONICA 25Z		01
11B	0503061048	PIÑÓN		01
12	0503010217	ANILLO TENSOR 501040 (PARA EJE)		01
13	0503010037	RODAMIENTO 30207		01
14	0503030785	JUNTA DE SELLADO 200 X 151 X 0,2		03
15	0503010286	ANILLO O'RING 2-355 N 3006-9B		01
16	0503010396	ANILLO TENSOR 501060 (PARA EJE)		01
17	0503011190	ANILLO RETENCION AGUJERO		02
18	0503017877	PASADOR GUIA		02
19	0503010562	TORNILLO 1/2" UNC X 1"		08
20	0503031604	TAPON 1/2 BSP		01
21	0521018064	ARANDELA PLANA		01
22	0503011047	RETENES 5089		01
23	0511010142	ANILLO TRABA		01
24	0502010984	CAJA IZQ MULTIPLICADOR		01
25	0502011393	CUBO INFERIOR		01



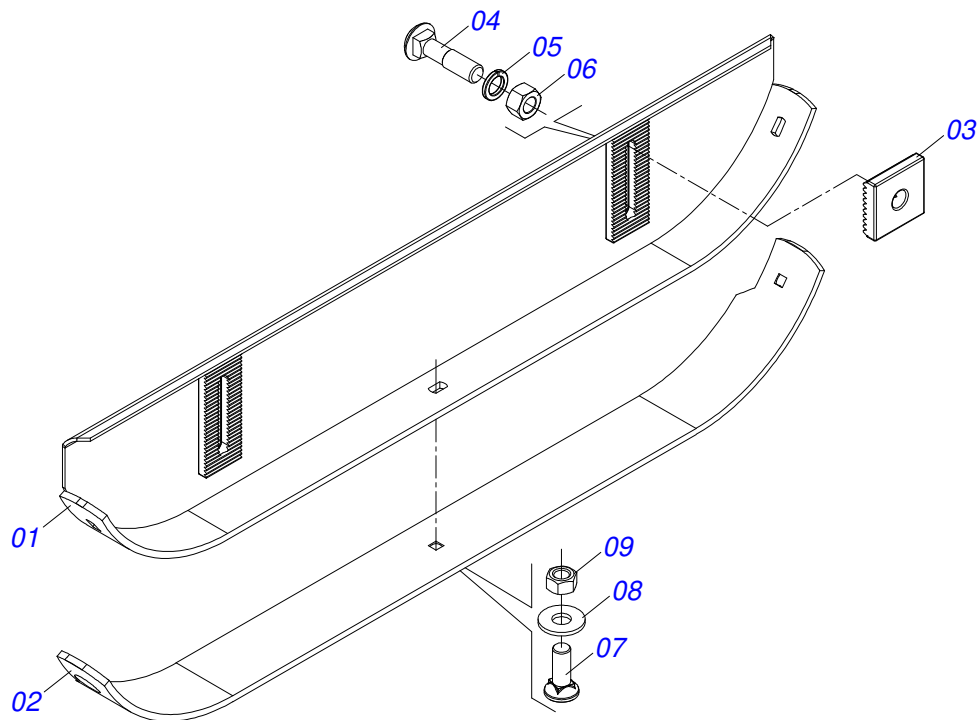
Artículo	Código	Descripción	Ver Pág.	QT
01	0561017368	SOPORTE INFERIOR CUCHILLAS		01
02	0561017308	BASE SUPERIOR SOPORTE		01
03	0511019000	TORNILLO		02
04	0503010812	TUERCA 7/8		02
05	0503011447	ARANDELA PRESION		02
06	0622400054	CUCHILLAS 622 X 100 X 12 CS		02



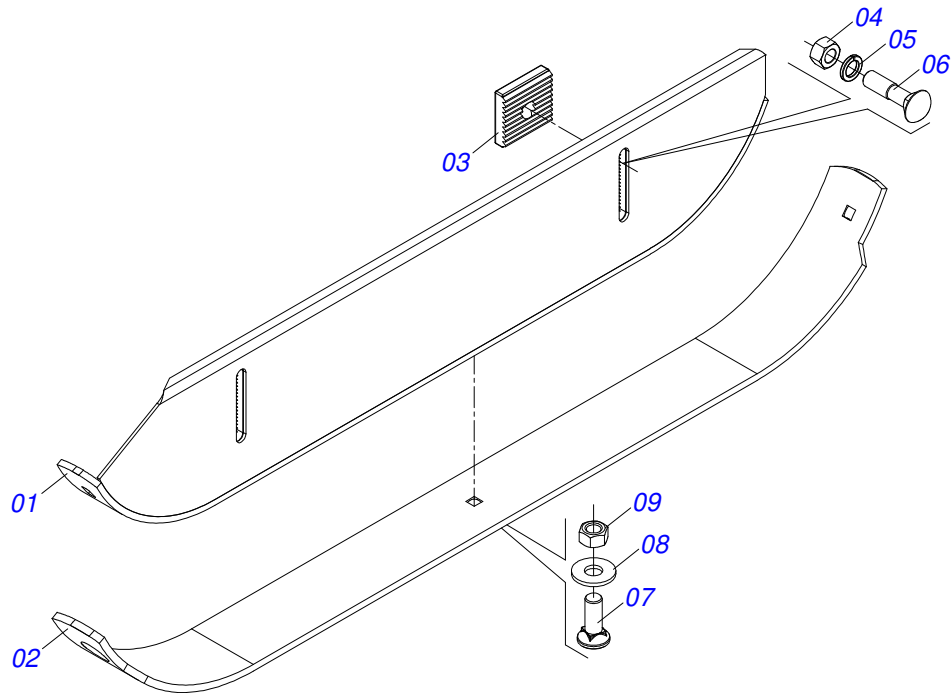
Artículo	Código	Descripción	Ver Pág.	QT
01	0581013925	VARÓN DE PROTECCIÓN DE LA CADENA		01
02	0581013924	CUERPO PROT CORRIENTE DELANTEIRA		01
03	0511011774	CADENA 8,00 X 4 ESLABON		44
04	0501010984	ARANDELA PLANA 10,50 X 27 X 3,00		02
05	0503013759	TUERCA		02
06	0501011600	TORNILLO 1/2" BSW X 1.1/4"		04
07	0511017302	ARANDELA PLANA 13,50 X 32,50 X 3,0 ZN		04
08	0503010019	ARANDELA PRESION 1/2"		04
09	0503012682	TUERCA HEXAGONAL BSW 1/2"		04



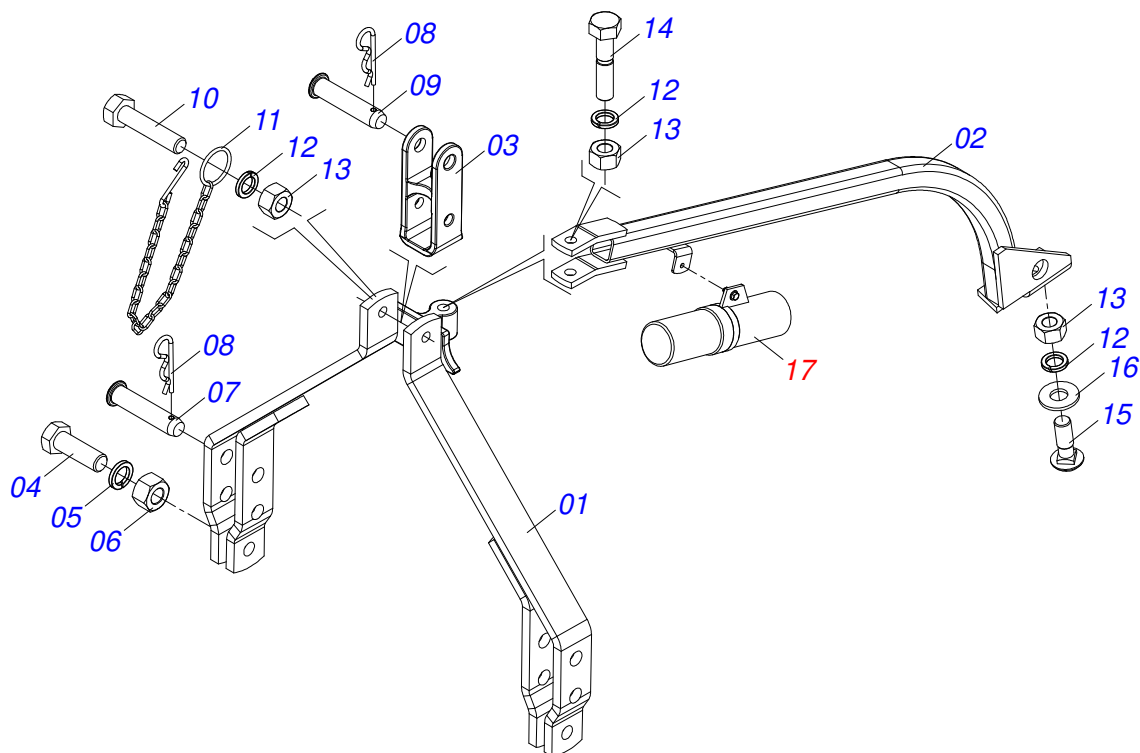
Artículo	Código	Descripción	Ver Pág.	QT
01	0581012997	BAR PROTECCIÓN CORRIENTE 690		01
02	0581013923	CUERPO PROT CORRIENTE TRASERA		01
03	0511011774	CADENA 8,00 X 4 ESLABON		19
04	0501010984	ARANDELA PLANA 10,50 X 27 X 3,00		02
05	0503013759	TUERCA		02
06	0501011600	TORNILLO 1/2" BSW X 1.1/4"		03
07	0511017302	ARANDELA PLANA 13,50 X 32,50 X 3,0 ZN		03
08	0503010019	ARANDELA PRESION 1/2"		03
09	0503012682	TUERCA HEXAGONAL BSW 1/2"		03



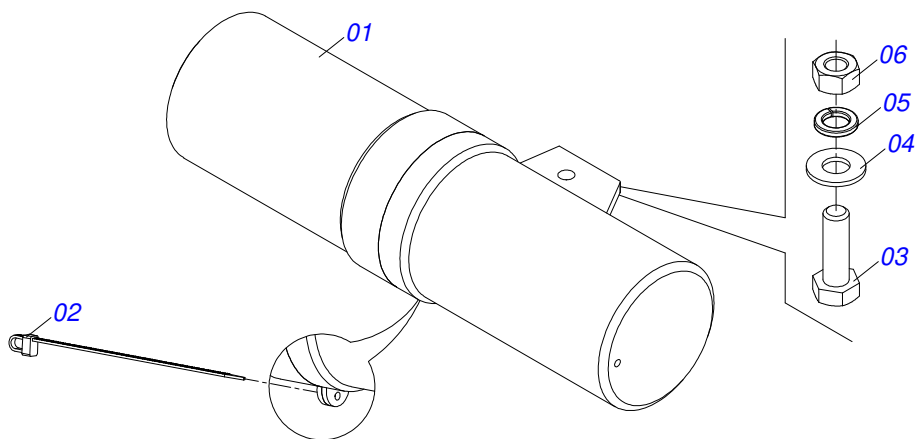
Artículo	Código	Descripción	Ver Pág.	QT
01	0511064762	PATIN 1270		01
02	0531019433	GUIA DEL PATIN		01
03	0502010083	ARANDELA CUADRADA		02
04	0501014177	TORNILLO 5/8 UNC X 2.1/2		02
05	0503010027	ARANDELA PRESION 5/8		02
06	0503010013	TUERCA 5/8		02
07	0503012956	TORNILLO 1/2" BSW X 1.1/2"		03
08	0511017302	ARANDELA PLANA 13,50 X 32,50 X 3,0 ZN		03
09	0503012682	TUERCA HEXAGONAL BSW 1/2"		03



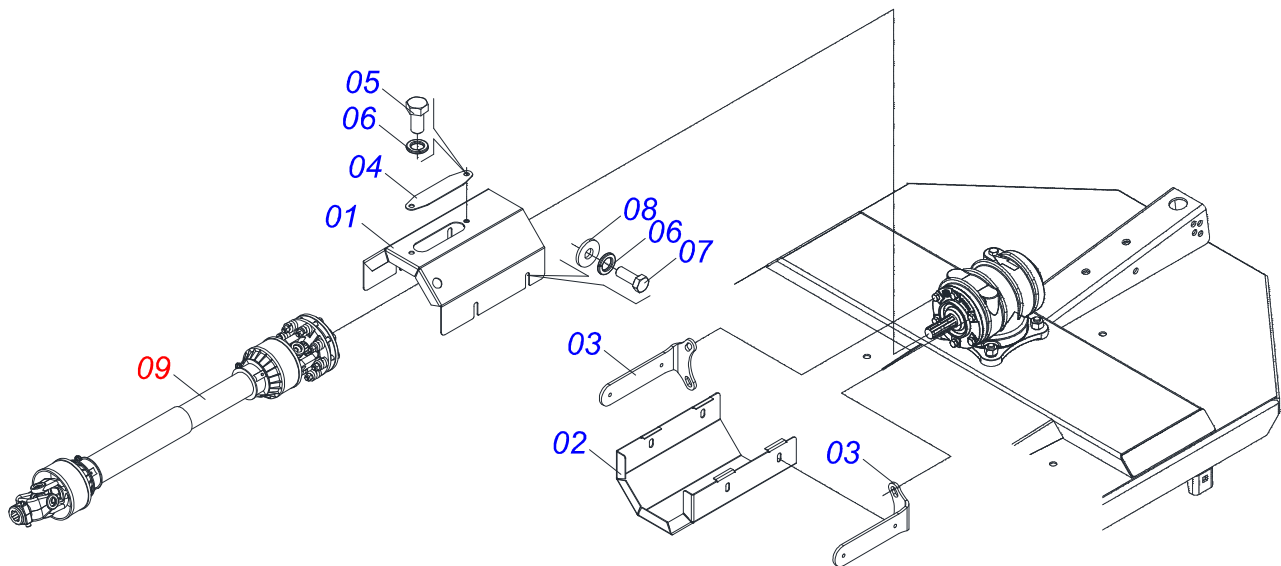
Artículo	Código	Descripción	Ver Pág.	QT
01	0511064764	PATIN 1270 DERECHO		01
02	0531019433	GUIA DEL PATIN		01
03	1902010083	ARANDELA CUADRADA		02
04	0503010013	TUERCA 5/8		02
05	0503010027	ARANDELA PRESION 5/8		02
06	0501014177	TORNILLO 5/8 UNC X 2.1/2		02
07	0503012956	TORNILLO 1/2" BSW X 1.1/2"		03
08	0511017302	ARANDELA PLANA 13,50 X 32,50 X 3,0 ZN		03
09	0503012682	TUERCA HEXAGONAL BSW 1/2"		03



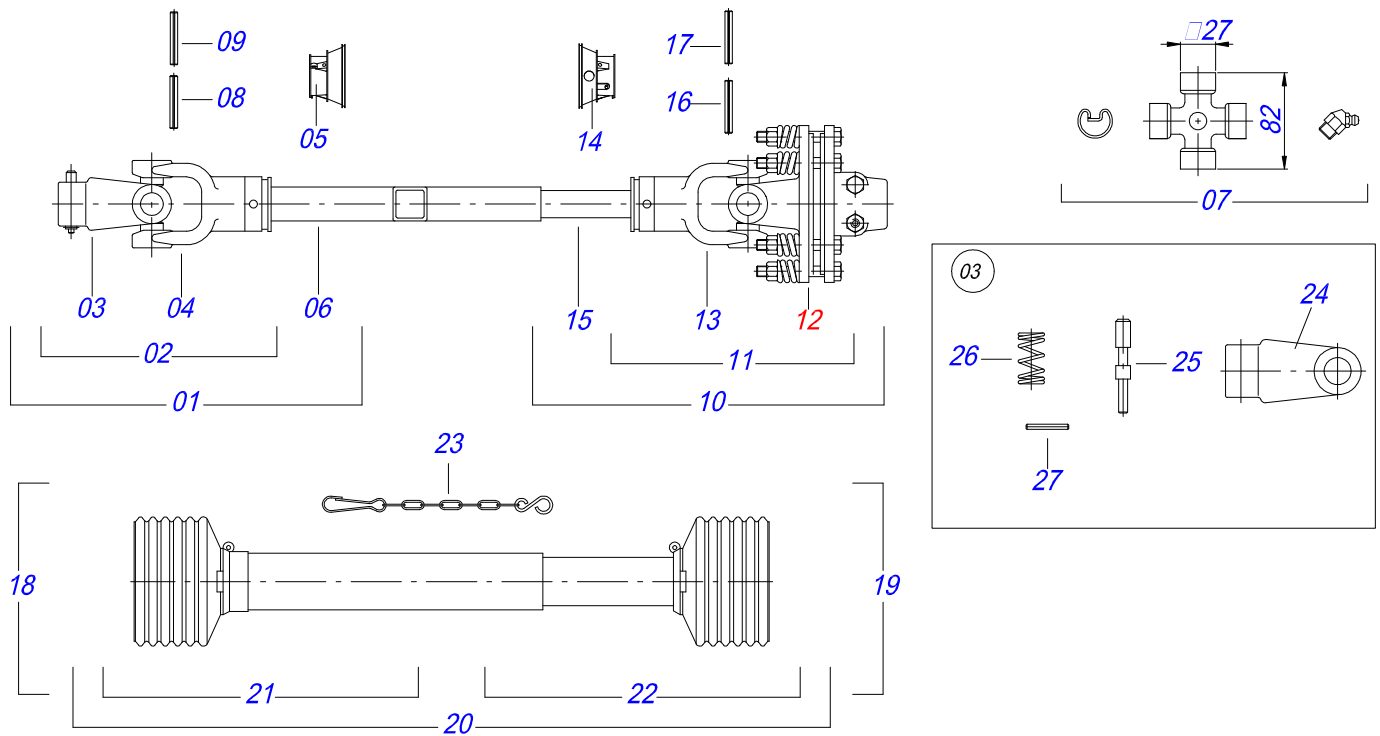
Artículo	Código	Descripción	Ver Pág.	QT
01	0501067832	CABEZAL		01
02	0501067540	MANO FRANCESA		01
03	0502040922	SUPLEMENTO CABEZAL		01
04	0503011432	TORNILLO		02
05	0503010012	ARANDELA PRESION 1"		02
06	0501010059	TUERCA 1.5/8		02
07	0521010596	EJE UNION		02
08	0503031035	PASADOR (GRAPA DE SUJECION)		03
09	0521010578	EJE UNION		01
10	0503011198	TORNILLO 3/4 UNC X 6 CS G.5 ZN		01
11	0503011981	CADENA CON GANCHO/ARGOLA		02
12	0503010023	ARANDELA PRESION 3/4 ZN		03
13	0503010014	TUERCA 3/4" UNC		03
14	0501010216	TORNILLO 3/4 UNC X 4.1/2 C S G.5 ZN		01
15	0501017305	TORNILLO 3/4" UNC X 2.1/4"		01
16	0501010322	ARANDELA PLANA 20.50 X 46 X 4.75		01
17	0521051872	CONJUNTO PUERTA MANUAL INSTRUCCIÓN	10	01



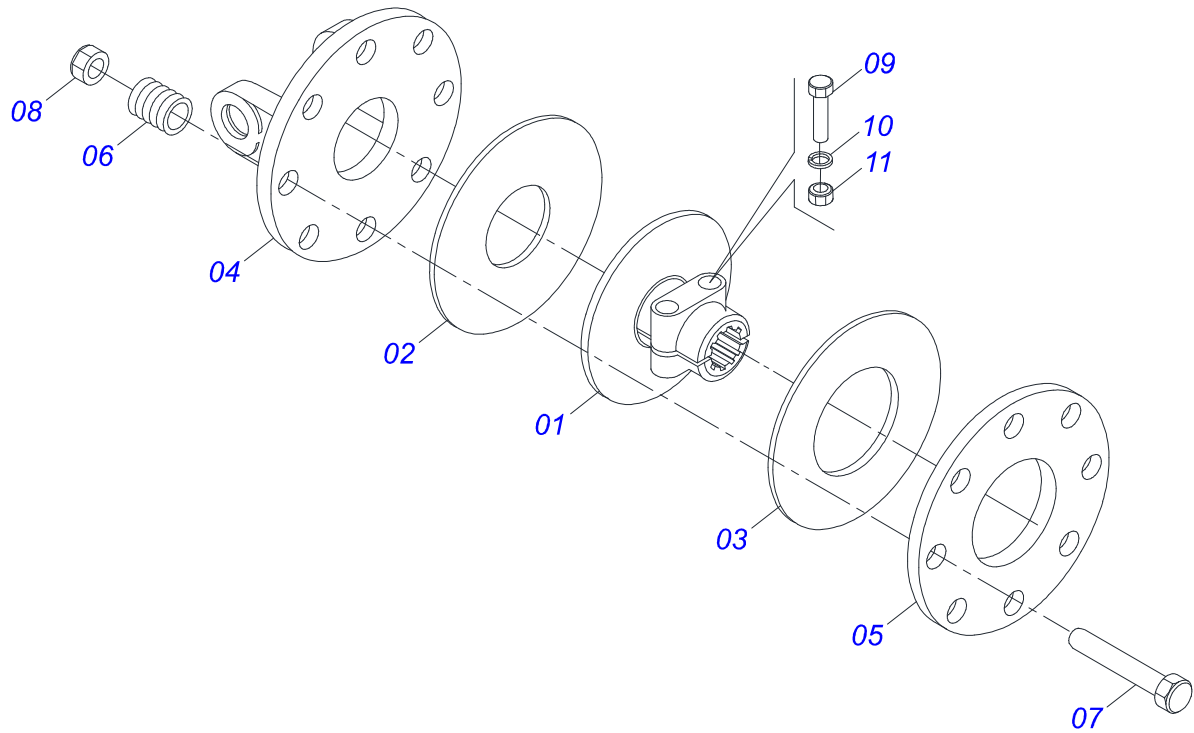
Artículo	Código	Descripción	Ver Pág.	QT
01	0503060100	PUERTA MANUAL INSTRUCCIONES		01
02	0503010267	ABRAZADERA NYLON		01
03	0503010363	TORNILLO 5/16 UNC X 1 C S G.2 ZN		01
04	0501010694	ARANDELA PLANA		01
05	0503010179	ARANDELA PRESION 5/16 ZN 1K01528		01
06	0503010337	TUERCA 5/16		01



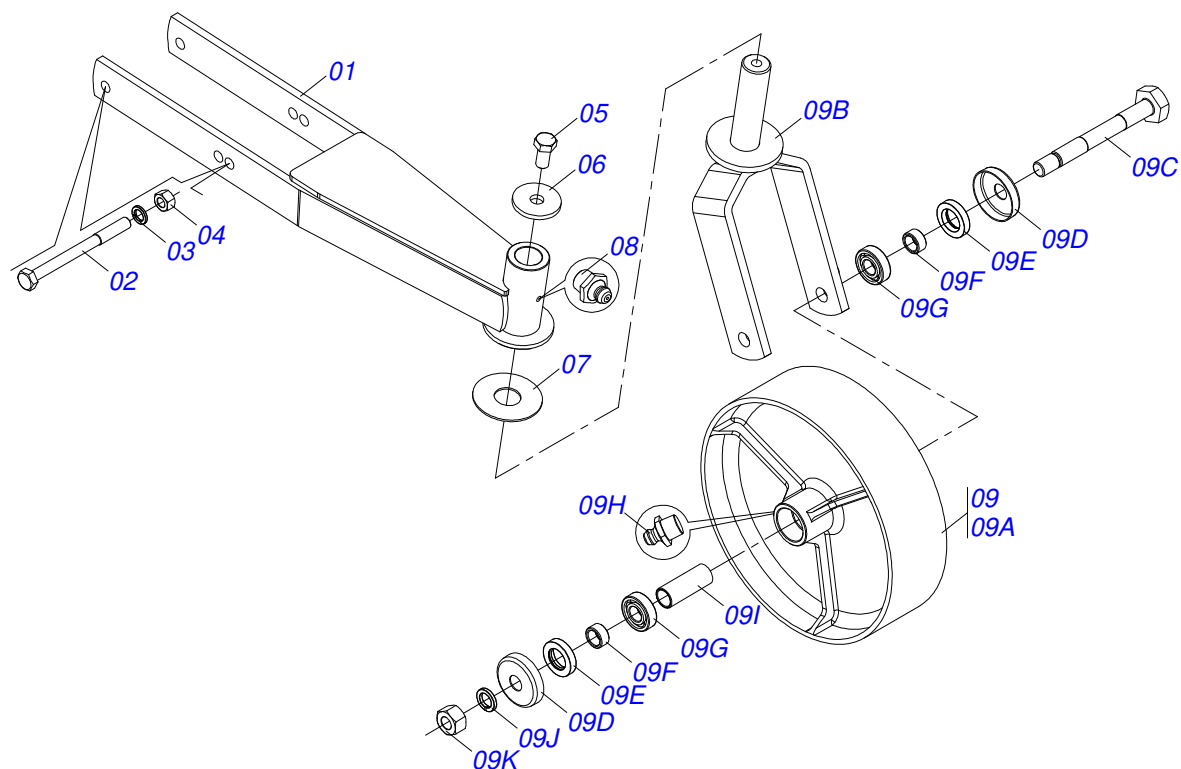
Artículo	Código	Descripción	Ver Pág.	QT
01	0531017832	CAPA PROTECCIÓN		01
01.	0501110998	CUBIERTA DE PROTECCIÓN SUPERIOR CARDAN		01
02	0581011777	CUERPO CAPA PROTECCIÓN INFERIOR		01
03	0581011779	CUERPO FIJADOR TAPA		02
03.	0501110996	SOPORTE INFERIOR CUBIERTA PROTECCIÓN CON REMACHE		02
04	0581012546	PUERTA LUBRICACIÓN EJE TRANSMISIÓN		01
04.	0521052619	PUERTA DE LUBRICACIÓN DEL EJE DE TRANSMISIÓN CON ADHESIVA		01
05	0503010256	TORNILLO 3/8" UNC X 3/4"		02
06	0503010025	ARANDELA PRESION 3/8		06
07	0503010237	TORNILLO 3/8 UNC X 1		04
08	0501010984	ARANDELA PLANA 10,50 X 27 X 3,00		04
09	0501047949	CARDAN	12	01



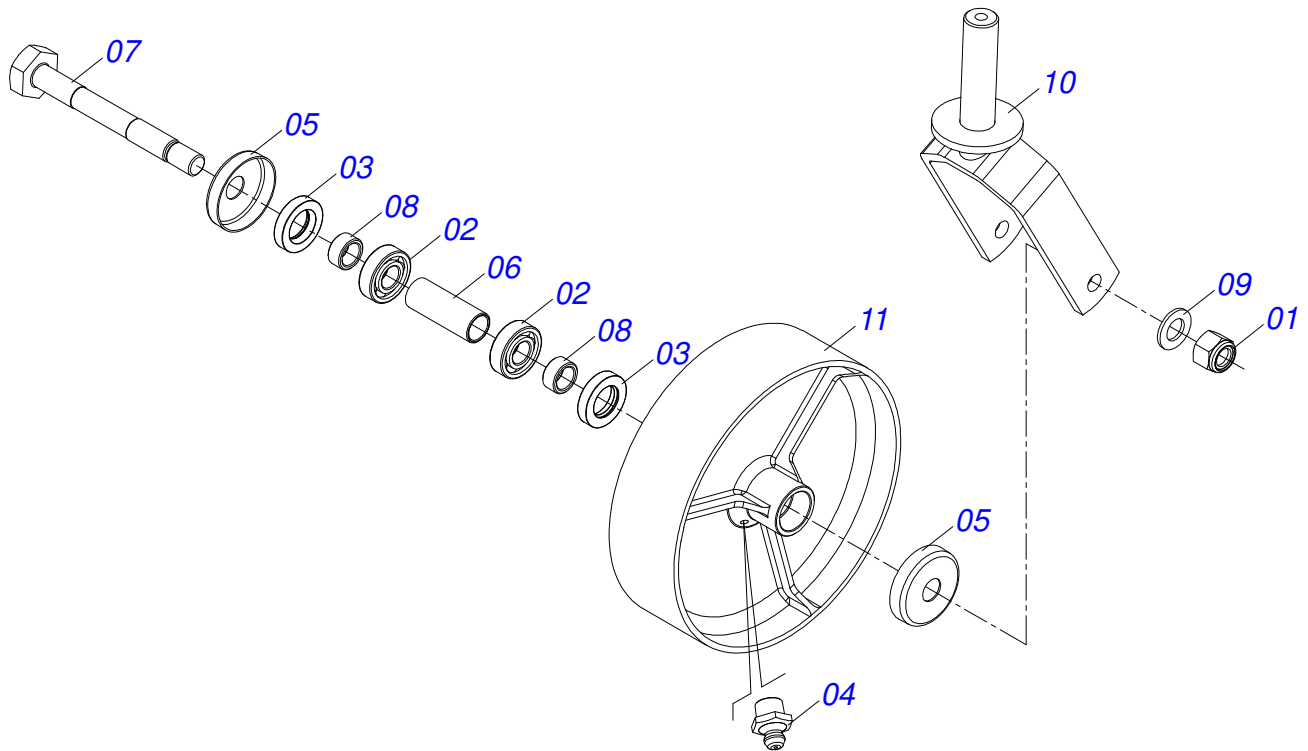
Artículo	Código	Descripción	Ver Pág.	QT
01	0501051715	JUNTA UNIVERSAL		01
02	0501050265	JUNTA UNIVERSAL		01
03	0501050333	TERMINAL 1-40 CON ENGANCHE		01
04	0502010565	TERMINAL 2-40 CON AC 36,75/36,80		01
05	0503012069	ADAPTADOR P/ PROTECCION MANGUITO		01
06	0501017429	BUJE CUADRADA 36,8/36,9		01
07	0503010836	CRUCETA CARDAN		02
08	0503011069	PASADOR TENSION 10 X 70		01
09	0503010510	PASADOR TENSION 6 X 65		01
10	0501051716	JUNTA UNIVERSAL C/ EJE		01
11	0501050466	JUNTA UNIVERSAL CON CRUZ		01
12	0501043660	FRICCION 90 KG/M	13	01
13	0502010566	TERMINAL 3-40 CON AC 29,95/30,00		01
14	0503012070	ADAPTADOR PARA PROTECCION PALANCA		01
15	0501017425	EJE CUADRADO 30,16 X 800		01
16	0503010361	PASADOR TENSION		01
17	0503010756	PASADOR TENSION 701168 6 X 60		01
18	0501051701	JUNTA UNIVERSAL C/ CUPLA/PROTECCION		01
19	0501051702	JUNTA UNIVERSAL C/ EJE/PROTECCION		01
20	0503012077	PROTECCION COMPLETA		01
21	0503012078	PROTECCION PARA JUNTA UNIV Y CUPLA		01
22	0503012079	PROTECCION PARA JUNTA UNIV Y EJE		01
23	0503012023	CADENA PROTECCION		02
24	0502010563	TERMINAL 1-40 ESTRIADO 1.3/8"		01
25	0521010638	PASADOR ENGANCHE RAPIDO 13,70 X 78		01
26	0503030518	RESORTE COMPRESION 13 X 25 X 1,2		01
27	0503010838	PASADOR TENSION 3 X 20		01



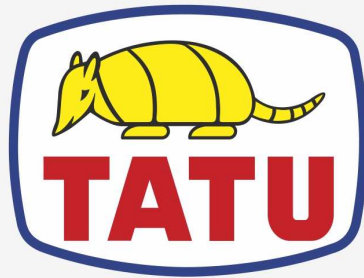
Artículo	Código	Descripción	Ver Pág.	QT
01	0502011555	BRIDA CENTRAL		01
02	0503031474	DISCO FRICCION INTERNO		01
03	0503031478	DISCO FRICCION EXTERNO		01
04	0501110176	BRIDA		01
05	0521013562	BRIDA TRAZERA PARA EMBRAGUE		01
06	0503030630	RESORTE COMPRESION 26 X 32 X 6		08
07	0503010752	TORNILLO 1/2" UNC X 3.1/2"		08
08	0503011336	TUERCA 1/2" UNC S		08
09	0503010741	TORNILLO 1/2" UNC X 2.3/4"		02
10	0503010019	ARANDELA PRESION 1/2"		02
11	0503010060	TUERCA HEXAGONAL 1/2 UNC G.5 ZN		02



Artículo	Código	Descripción	Ver Pág.	QT
01	0521065281	SOPORTE RUEDA		01
02	0503010795	TORNILLO 5/8" UNC X 7"		02
03	0503010027	ARANDELA PRESION 5/8		02
04	0503010013	TUERCA 5/8		02
05	0503010962	TORNILLO 5/8" UNC X 1.1/4"		01
06	0511010721	ARANDELA PLANA		01
07	0511013239	ARANDELA PLANA		01
08	0503010002	GRASERA 1800		01
09	0501058460	RUEDA OSCILANTE	15	01
09A	0502012519	RUEDA 350 X 110		01
09B	0501065266	HORQUILLA RUEDA		01
09C	0501017143	EJE RUEDA		01
09D	0511014254	GUARDAPOLVO		02
09E	0503010268	RETENES 00262-B		02
09F	0521010487	BUJE ESPACAMIENTO		02
09G	0503010269	RODAMIENTO 6204		02
09H	0503010002	GRASERA 1800		01
09I	0521010460	BUJE 22 X 27 X 72		01
09J	0503011442	ARANDELA PRESION 3/4"		01
09K	0503010014	TUERCA 3/4" UNC		01



Artículo	Código	Descripción	Ver Pág.	QT
01	0503011075	TUERCA		01
02	0503010269	RODAMIENTO 6204		02
03	0503010268	RETENES 00262-B		02
04	0503010002	GRASERA 1800		01
05	0511014254	GUARDAPOLVO		02
06	0521010460	BUJE 22 X 27 X 72		01
07	0501017143	EJE RUEDA		01
08	0521010487	BUJE ESPACAMIENTO		02
09	0501010941	ARANDELA PLANA		01
10	0501065266	HORQUILLA RUEDA		01
11	0502012519	RUEDA 350 X 110		01



MARCHESAN

Publicaciones Técnicas | Elaboración y Revisión

ALESSANDRA PATRICIA KAWAHARA CARRILI

www.marchesan.com.br

