

ROÇADEIRAS

RO2 1500

Código: 0501092381
Série: S-0214
Revisão: 00
Data da Revisão: AGOSTO/2021

CATÁLOGO DE PEÇAS



MARCHESAN



PRODUTOS

Código	Descrição
0104010043C	RO2 1500 C/R C/PROT CORR EXP S-0214
0104010043	RO2 1500 C/R C/PROT CORRENTE S-0214
0104010045C	RO2 1500 S/R C/PROT C/ROC REVERS CM EXP S-0214
0104010045	RO2 1500 S/R C/PROT C/ROC REVERS CM S-0214

ATENÇÃO: IMPORTANTE

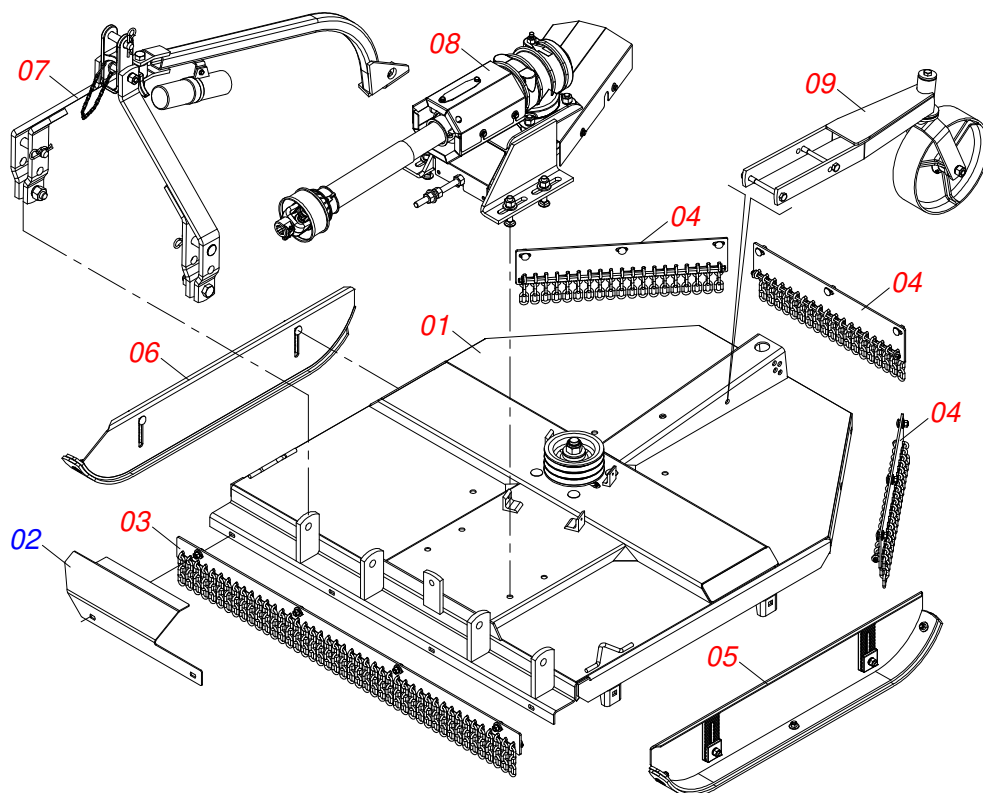
A Marchesan S.A. reserva o direito de aperfeiçoar e/ou alterar as características técnicas de seus produtos, sem a obrigação de assim proceder com os já comercializados e sem conhecimento prévio da revenda ou do consumidor.



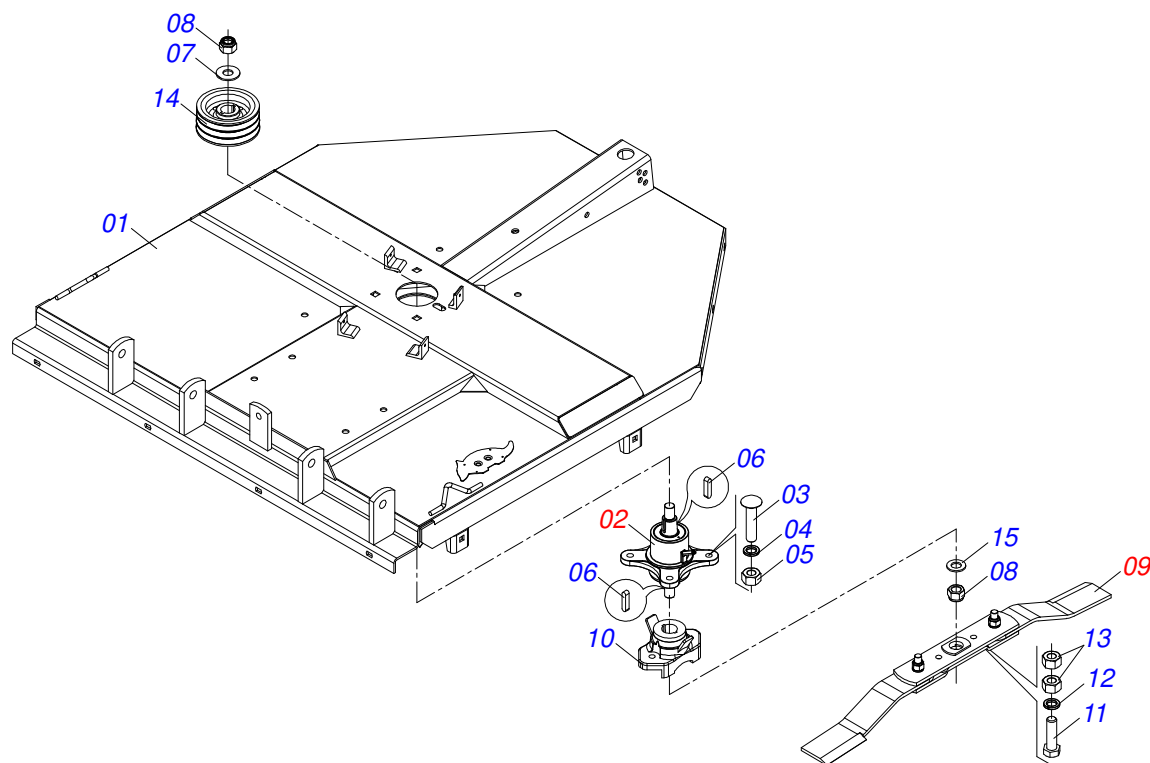
MARCHESAN

INDICE

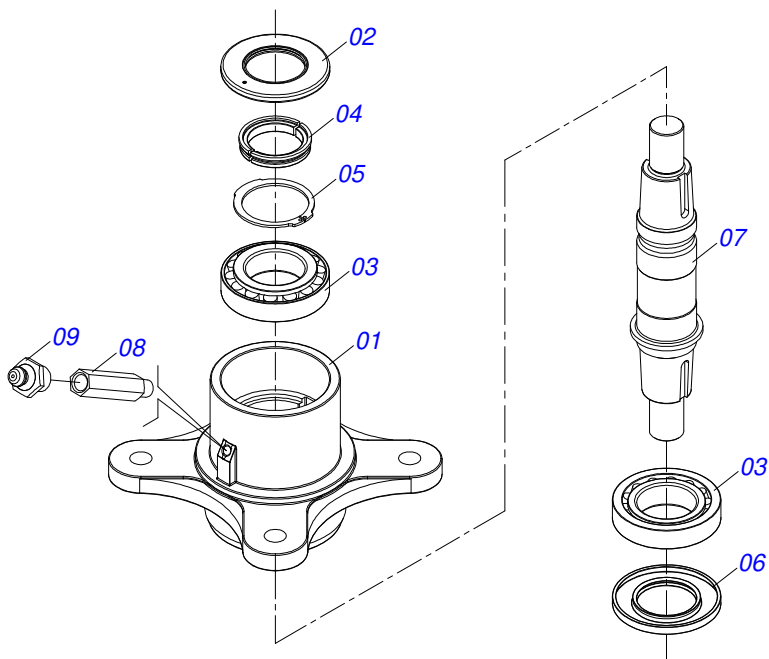
0909094984	CHASSI COMPLETO	1
0511056702	CHASSI SEMI MONTADO	2
0521051110	CHASSI SEMI MONTADO COM ROÇADOR REVERSIVEL	3
0511043567	CAIXA BAIXA ROCADOR COMPLETO	4
0501056321	SUPORTE ROCADOR 340 COM ROCADOR 620 SIMPLE DM	5
0521051105	SUPORTE ROCADOR 340 C/ ROCADOR 607 REVERSIVEL	6
0521050678	PROTEÇÃO CORRENTE DIANTEIRA (1605)	7
0521050677	PROTEÇÃO CORRENTE TRASEIRA (705)	8
0909094979	CONJUNTO PATIM ESQUERDO	9
0501054950	PATIM 1270 COM GUIA - (PECAS REPOSICAO)	10
0909094980	CONJUNTO PATIM DIREITO	11
0501054951	PATIM 1270 COM REGULAGEM COM GUIA - (PECAS REPOSICAO)	12
0909094985	CONJUNTO CABEÇALHO	13
0521051864	CONJUNTO PORTA MANUAL INSTRUÇÃO RO2 1300/1500/1700	14
0909094982	CONJUNTO MULTIPLICADOR	15
0511058384	MULTIPLICADOR COM SUPORTE POLIA 1.3/8	16
0501046851	MULTIPLICADOR VELOCIDADE MLE 1.3/8	17
0501047946	CARDAN 40X 500 T1/T8 C/P CC2038/1P	18
0511047301	RODA OSCILANTE COMPLETA	19



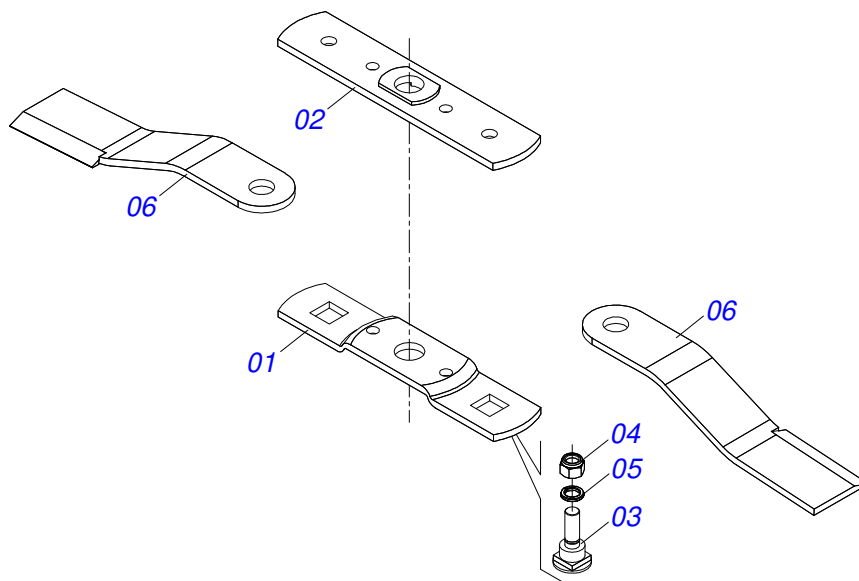
Item	Código	Descrição	Ver Pág.	QT
01	0511056702	CHASSI SEMI MONTADO	2	01
01.	0521051110	CHASSI SEMI MONTADO COM ROÇADOR REVERSIVEL	3	01
02	0581011895	PROTEÇÃO DIANTEIRA DO CHASSI		01
03	0521050678	PROTEÇÃO CORRENTE DIANTEIRA (1605)	7	01
04	0521050677	PROTEÇÃO CORRENTE TRASEIRA (705)	8	03
05	0909094979	CONJUNTO PATIM ESQUERDO	9	01
06	0909094980	CONJUNTO PATIM DIREITO	11	01
07	0909094985	CONJUNTO CABEÇALHO	13	01
08	0909094982	CONJUNTO MULTIPLICADOR	15	01
09	0511047301	RODA OSCILANTE COMPLETA	19	01



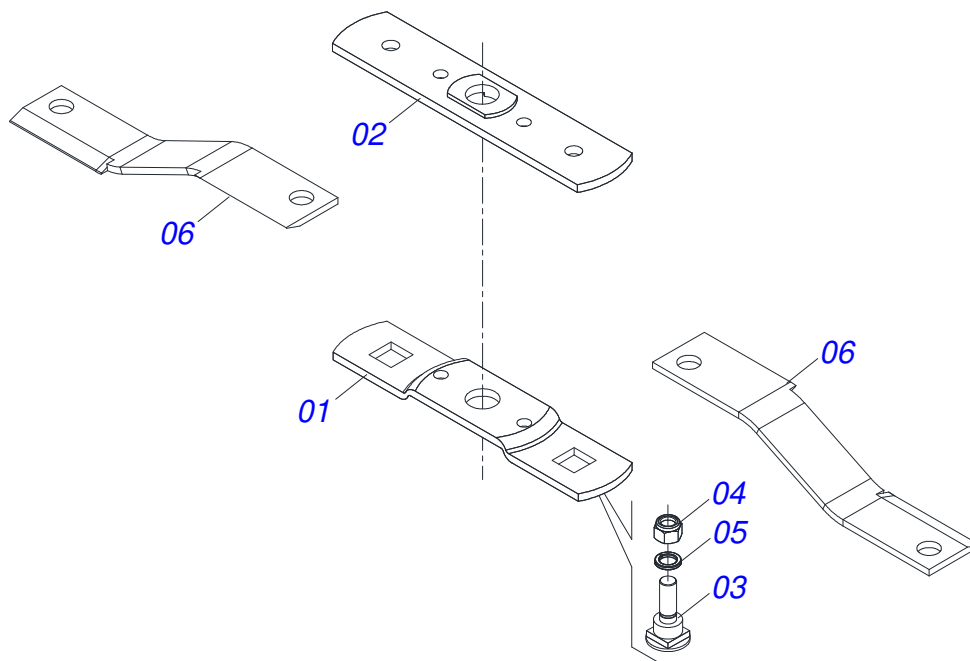
Item	Código	Descrição	Ver Pág.	QT
01	0521065595	CHASSI		01
02	0511043567	CAIXA BAIXA ROCADOR COMPLETO	4	01
03	0503013122	PARAFUSO 3/4 UNC X 4.1/4 CAPQ G.5 ZN		04
04	0503011442	ARRUELA PRESSAO 3/4 SA		04
05	0503010014	PORCA SEXTAVADA 3/4 UNC (PESADA) G.5 ZN		04
06	0501010536	CHAVETA QUADRADO 9,52 X 45		02
07	0561015762	ARRUELA LISA 32 X 75 X 4,75		01
08	0503010817	PORCA SEXTAVADA AUTOTRAVANTE COM NYLON 1.1/4 UNF ALTA G.5 ZN		02
09	0501056321	SUPORTE ROCADOR 340 COM ROCADOR 620 5 SIMPLE DM		01
10	0502012453	FLANGE SUPORTE ROCADOR		01
11	0503011328	PARAFUSO 3/4 UNC X 4 CS G.7 ZN		02
12	0503011442	ARRUELA PRESSAO 3/4 SA		02
13	0503010014	PORCA SEXTAVADA 3/4 UNC (PESADA) G.5 ZN		04
14	0502011377	CARRETEL 3C 190 X 50		01
15	0501017779	ARRUELA LISA 32 X 60 X 4,75		01



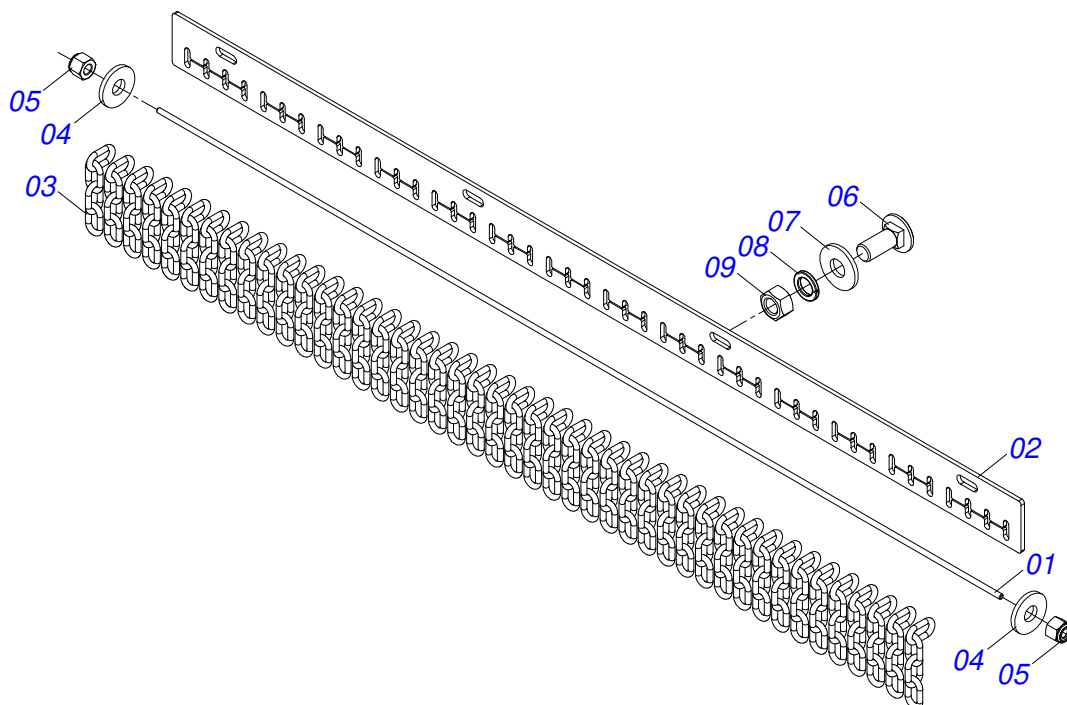
Item	Código	Descrição	Ver Pág.	QT
01	0502012294	CUBO BAIXO ROCADORES		01
02	0503013201	RETENTOR ARCA 6016 BRG		01
03	0503012418	ROLAMENTO 32211 IMP		02
04	0541014445	ANEL TRAVA 65 X 9,50		01
05	0503012311	ANEL RENO 501065 1G04138		01
06	0503013211	RETENTOR ARCA 6016 BRG COM FURO		01
07	0541014095	EIXO MENOR ROCADORES		01
08	0501019757	PROLONGADOR GRAXEIRA 1/8 BSP X 58		01
09	0503010002	GRAXEIRA 1800		01



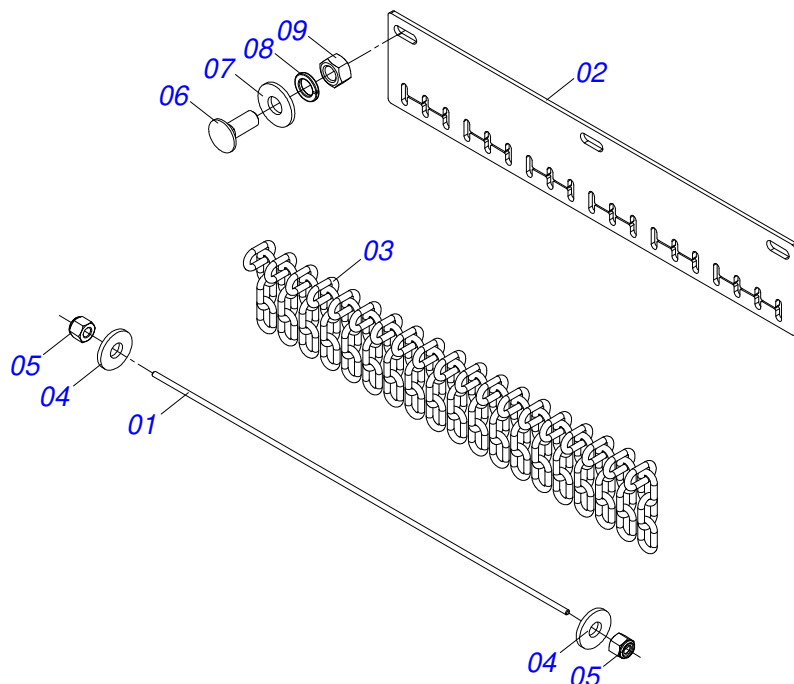
Item	Código	Descrição	Ver Pág.	QT
01	0561017368	SUPOORTE INFERIOR ROCADOR 340		01
02	0561017308	BASE SUPERIOR SUPORTE ROCADORES 340		01
03	0511019000	PRENDEDOR ROCADORES		02
04	0503010812	PORCA SEXTAVADO AUTOTRAVANTE COM NYLON 7/8 UNF ALTA G.5 ZN		02
05	0503011447	ARRUELA PRESSAO 7/8 SA		02
06	0622400054	ROCADOR DM 622X100X12 CS		02



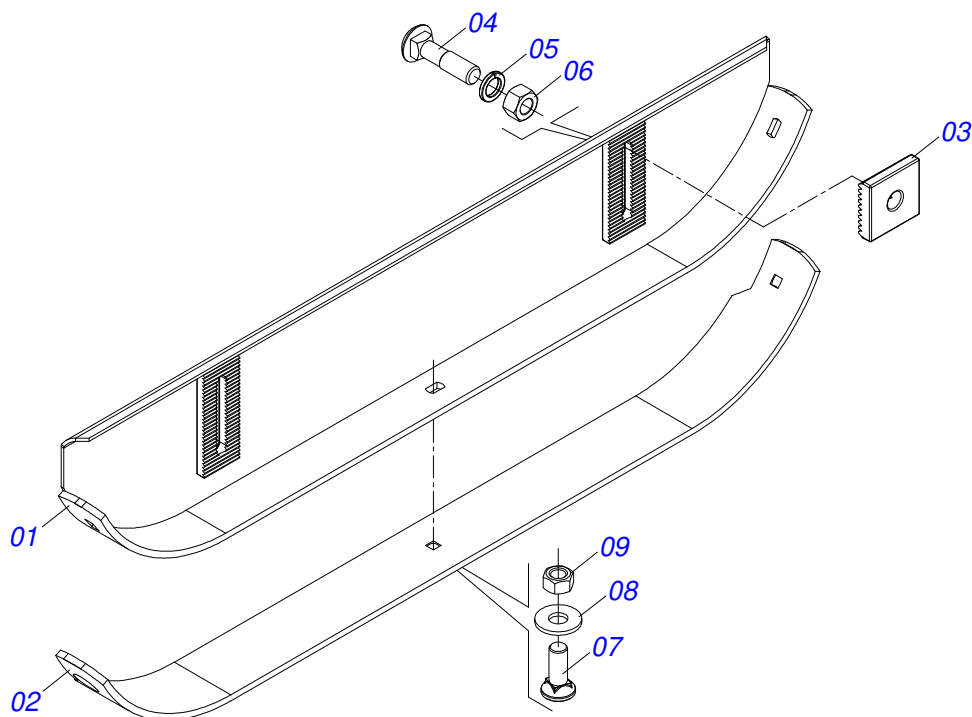
Item	Código	Descrição	Ver Pág.	QT
01	0561017368	SUPORTE INFERIOR ROCADOR 340		01
02	0561017308	BASE SUPERIOR SUPORTE ROCADORES 340		01
03	0511019000	PRENDEDOR ROCADORES		02
04	0503010812	PORCA SEXTAVADO AUTOTRAVANTE COM NYLON 7/8 UNF ALTA G.5 ZN		02
05	0503011447	ARRUELA PRESSAO 7/8 SA		02
06	0622340094	ROCADOR CM 607X100X12 REVERSIVEL RO2 1700		02



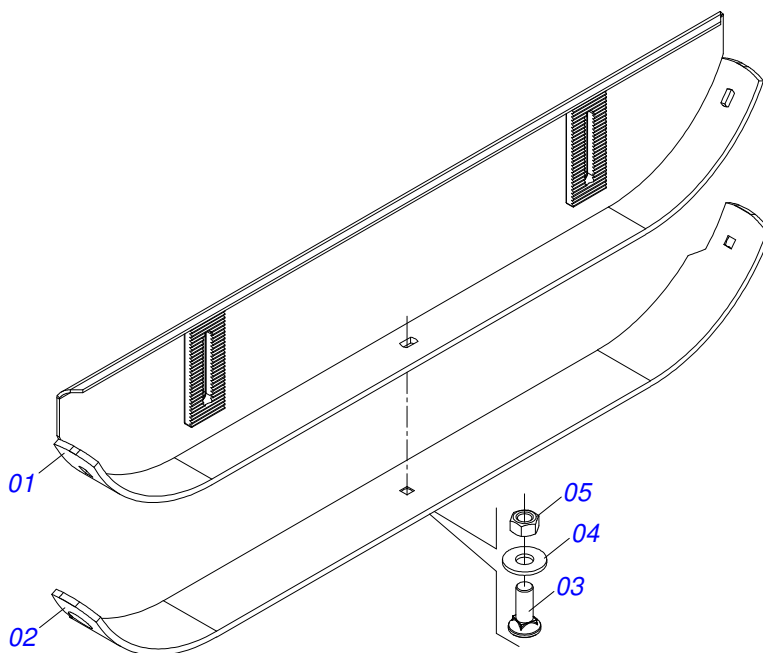
Item	Código	Descrição	Ver Pág.	QT
01	0581013925	VARAO PROTEÇÃO CORRENTE (1605) ZN		01
02	0581013924	CORPO PROTEÇÃO CORRENTE DIANTEIRA (1605)		01
03	0511011774	CORRENTE 8,00 X 4 ELOS		44
04	0501010984	ARRUELA LISA 10,50 X 27 X 3,00 ZN		02
05	0503013759	PORCA SEXTAVADA AUTOTRAVANTE COM NYLON 5/16 UNC ALTA G.5 ZN		02
06	0501011600	PARAFUSO 1/2 BSW X 1.1/4 CAPQ G.2 ZN		04
07	0511017302	ARRUELA LISA 13,50 X 32,50 X 3,0 ZN		04
08	0503010019	ARRUELA PRESSAO 1/2 ZN 1K01556		04
09	0503012682	PORCA SEXTAVADA BSW 1/2 LEVE 1K02172 ZN		04



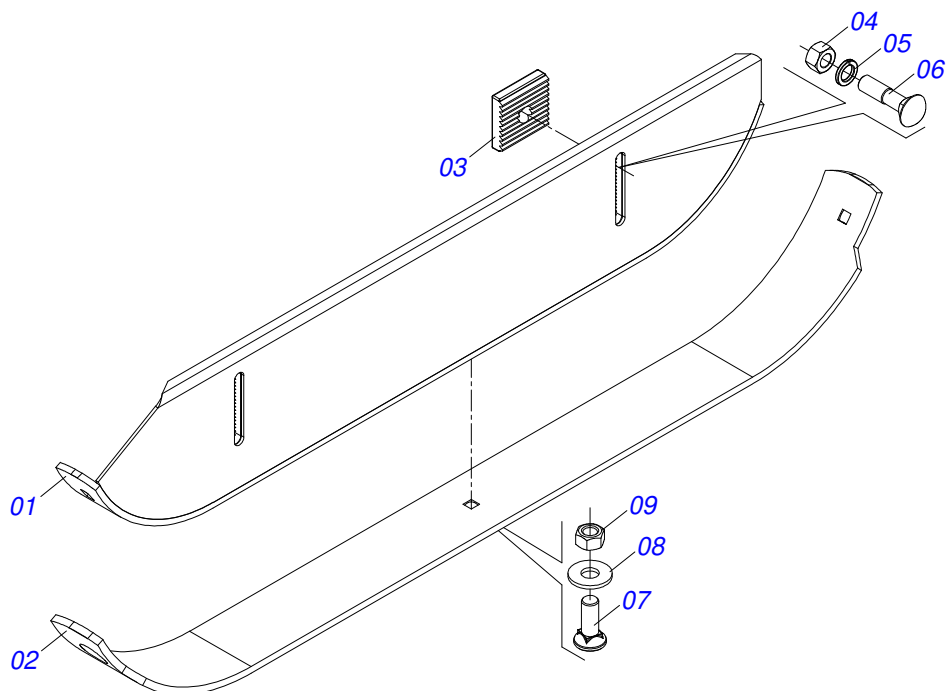
Item	Código	Descrição	Ver Pág.	QT
01	0581012997	VARAO PROTEÇÃO CORRENTE (690)		01
02	0581013923	CORPO PROTEÇÃO CORRENTE TRASEIRA (705)		01
03	0511011774	CORRENTE 8,00 X 4 ELOS		19
04	0501010984	ARRUELA LISA 10,50 X 27 X 3,00 ZN		02
05	0503013759	PORCA SEXTAVADA AUTOTRAVANTE COM NYLON 5/16 UNC ALTA G.5 ZN		02
06	0501011600	PARAFUSO 1/2 BSW X 1.1/4 CAPQ G.2 ZN		03
07	0511017302	ARRUELA LISA 13,50 X 32,50 X 3,0 ZN		03
08	0503010019	ARRUELA PRESSAO 1/2 ZN 1K01556		03
09	0503012682	PORCA SEXTAVADA BSW 1/2 LEVE 1K02172 ZN		03



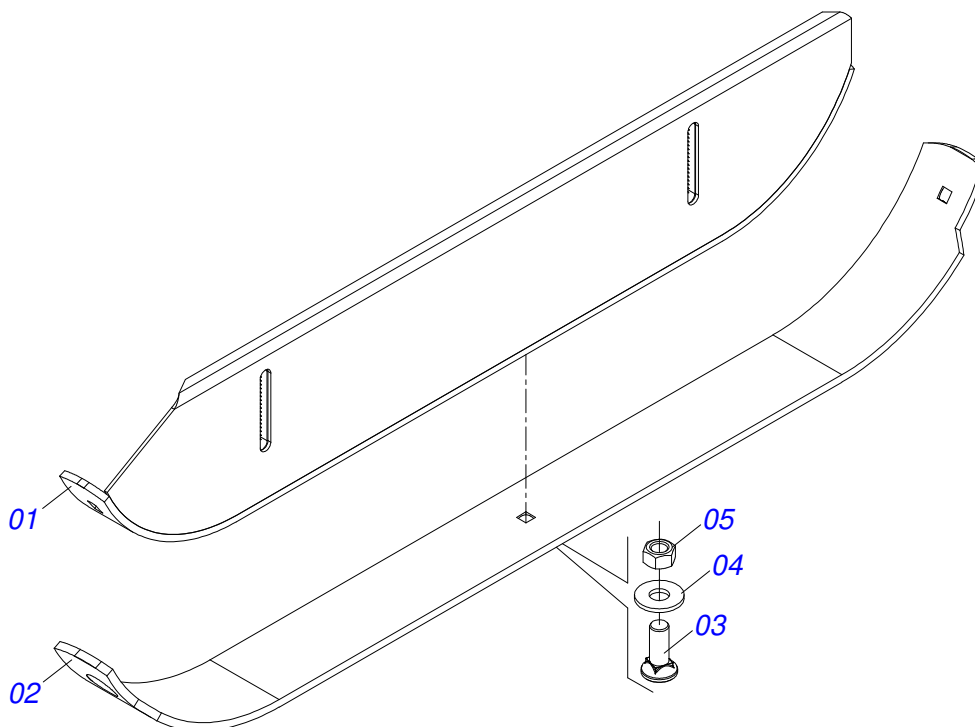
Item	Código	Descrição	Ver Pág.	QT
01	0511064762	PATIM 1270		01
02	0531019433	GUIA PATIM		01
03	0502010083	CREMALHEIRA REGULADOR		02
04	0501014177	PARAFUSO 5/8 UNC X 2.1/2 CAPQ G.5 ZN		02
05	0503010027	ARRUELA PRESSAO 5/8 ZN 1K01574		02
06	0503010013	PORCA SEXTAVADA 5/8 UNC G.5 ZN		02
07	0503012956	PARAFUSO 1/2 BSW X 1.1/2 CEPQ G.5 ZN		03
08	0511017302	ARRUELA LISA 13,50 X 32,50 X 3,0 ZN		03
09	0503012682	PORCA SEXTAVADA BSW 1/2 LEVE 1K02172 ZN		03



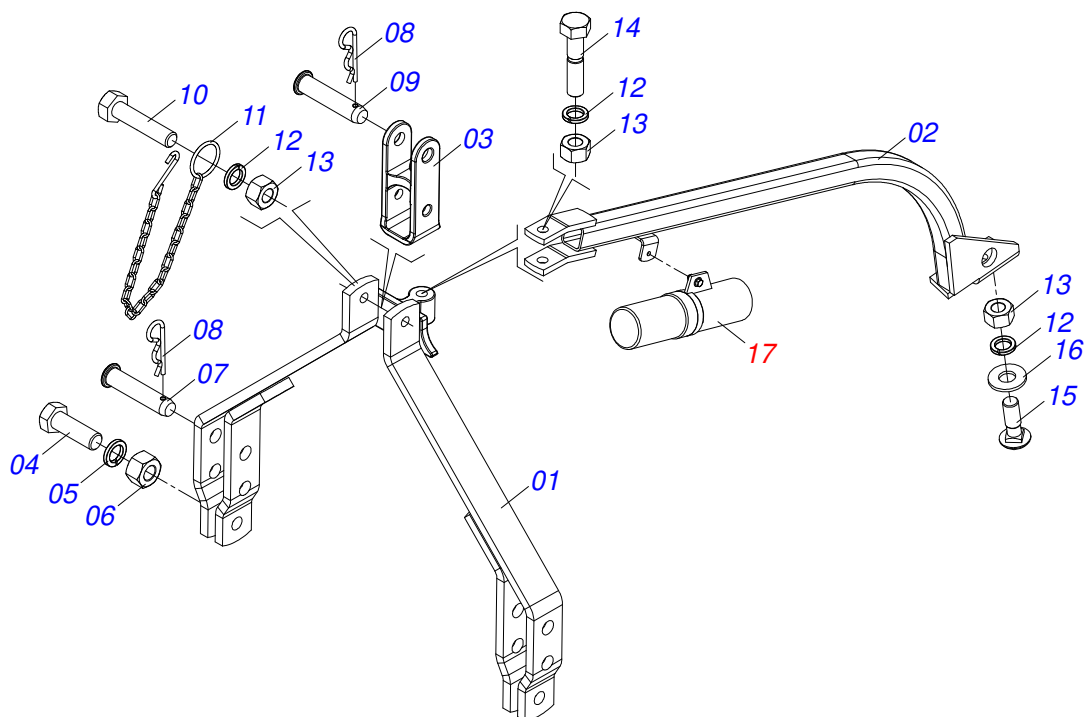
Item	Código	Descrição	Ver Pág.	QT
01	0511064762	PATIM 1270		01
02	0531019433	GUIA PATIM		01
03	0503012956	PARAFUSO 1/2 BSW X 1.1/2 CEPQ G.5 ZN		03
04	0511017302	ARRUELA LISA 13,50 X 32,50 X 3,0 ZN		03
05	0503012682	PORCA SEXTAVADA BSW 1/2 LEVE 1K02172 ZN		03



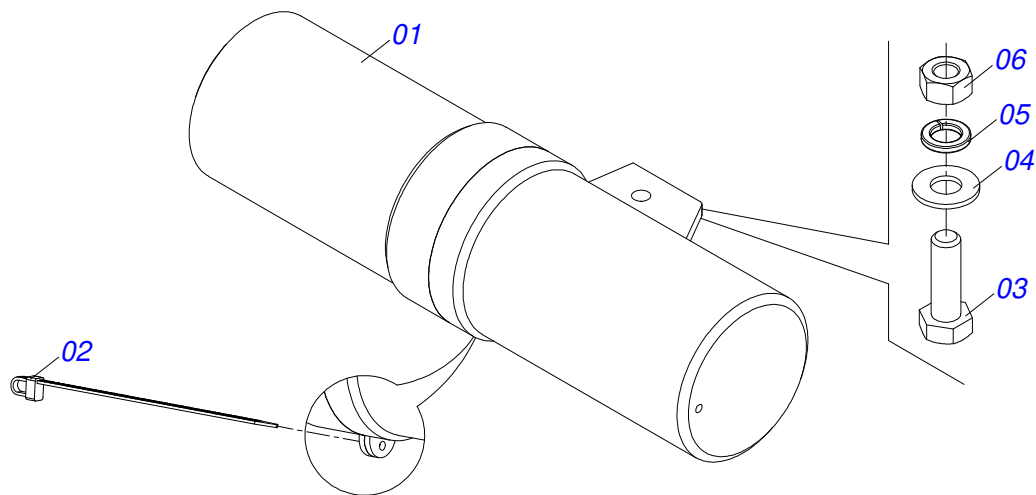
Item	Código	Descrição	Ver Pág.	QT
01	0511064764	PATIM 1270 DIREITO C/REC		01
02	0531019433	GUIA PATIM		01
03	1902010083	CREMALHEIRA REGULADORA		02
04	0503010013	PORCA SEXTAVADA 5/8 UNC G.5 ZN		02
05	0503010027	ARRUELA PRESSAO 5/8 ZN 1K01574		02
06	0501014177	PARAFUSO 5/8 UNC X 2.1/2 CAPQ G.5 ZN		02
07	0503012956	PARAFUSO 1/2 BSW X 1.1/2 CEPQ G.5 ZN		03
08	0511017302	ARRUELA LISA 13,50 X 32,50 X 3,0 ZN		03
09	0503012682	PORCA SEXTAVADA BSW 1/2 LEVE 1K02172 ZN		03



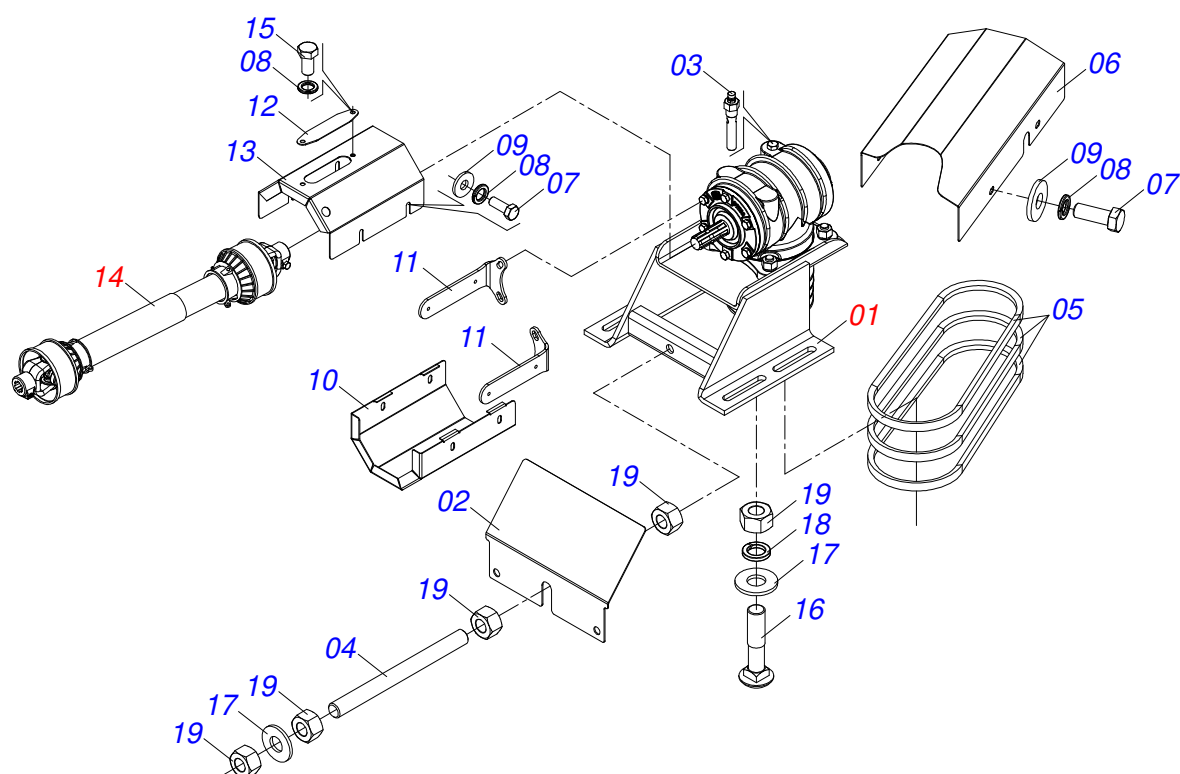
Item	Código	Descrição	Ver Pág.	QT
01	0511064764	PATIM 1270 DIREITO C/REC		01
02	0531019433	GUIA PATIM		01
03	0503012956	PARAFUSO 1/2 BSW X 1.1/2 CEPQ G.5 ZN		03
04	0511017302	ARRUELA LISA 13,50 X 32,50 X 3,0 ZN		03
05	0503012682	PORCA SEXTAVADA BSW 1/2 LEVE 1K02172 ZN		03



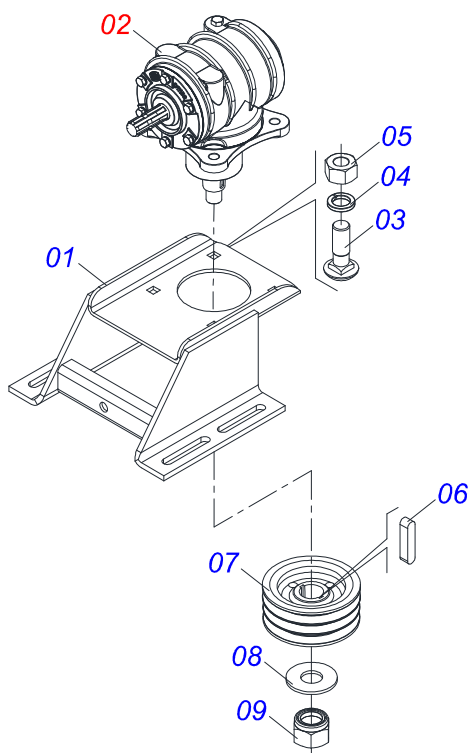
Item	Código	Descrição	Ver Pág.	QT
01	0501067832	CABEÇALHO		01
02	0501067540	MAO FRANCESA		01
03	1902040922	SUPLEMENTO CABEÇALHO ROCADEIRAS		01
04	0503011432	PARAFUSO 1 UNC X 4 CS G.5 ZN		02
05	0503010012	ARRUELA PRESSAO 1 ZN 1K01602		02
06	0501010059	PORCA SEXTAVADA 1 UNC (PESADA) G.5 ZN		02
07	0521010596	EIXO JUNCAO 27,80 X 125 ZN		02
08	0503031035	CUPILO 6 X 88		03
09	0521010578	EIXO JUNCAO 25 X 110 FURO 95 ZN		01
10	0503011198	PARAFUSO 3/4 UNC X 6 CS G.5 ZN		01
11	0503011981	CORRENTE 450 COM GANCHO/ARGOLA		02
12	0503010023	ARRUELA PRESSAO 3/4 ZN 1K01584		03
13	0503010014	PORCA SEXTAVADA 3/4 UNC (PESADA) G.5 ZN		03
14	0501010216	PARAFUSO 3/4 UNC X 4.1/2 C S G.5 ZN		01
15	0501017305	PARAFUSO 3/4 UNC X 2.1/4 CAPQ G.5 ZN		01
16	0501010322	ARRUELA LISA 20,50 X 46 X 4,00 ZN		01
17	0521051864	CONJUNTO PORTA MANUAL INSTRUÇÃO RO2 14 1300/1500/1700		01



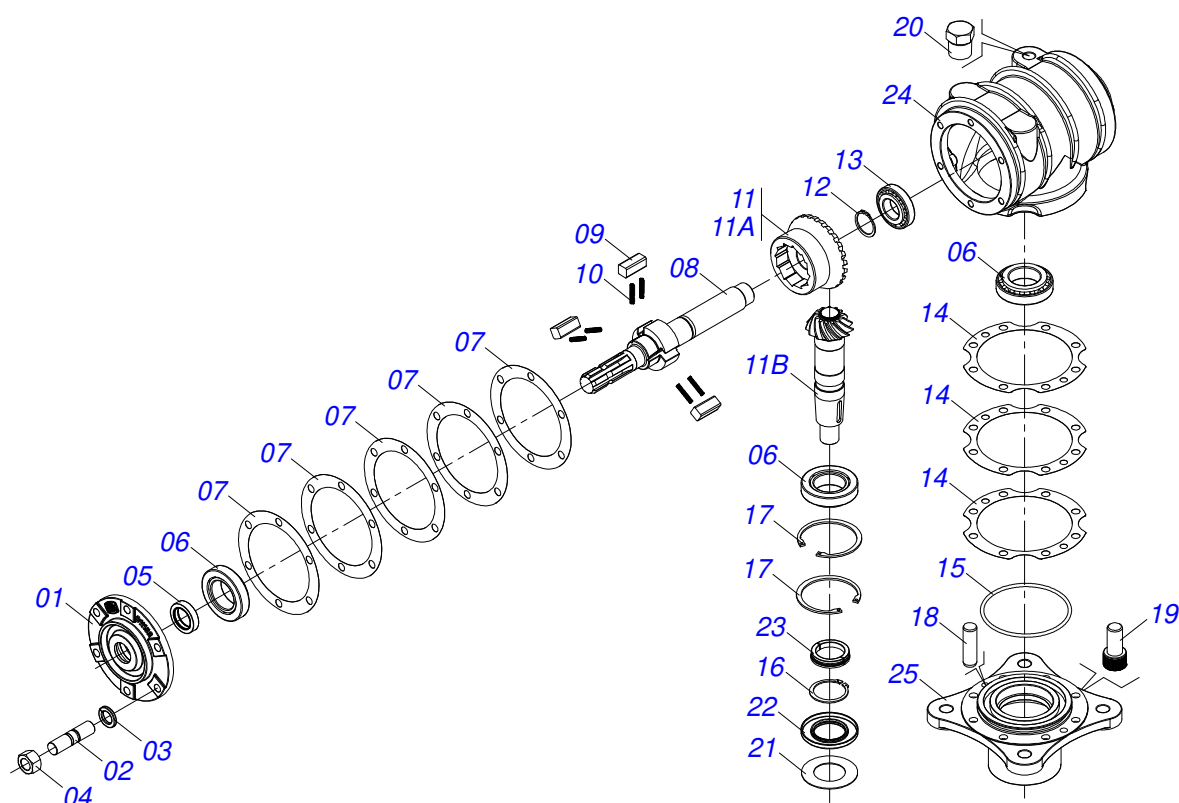
Item	Código	Descrição	Ver Pág.	QT
01	0503060100	PORTA MANUAL INSTRUÇÕES		01
02	0503010267	ABRACADEIRA NYLON 3,60 X 1,3 X 155 MM		01
03	0503010363	PARAFUSO 5/16 UNC X 1 C S G.2 ZN		01
04	0501010694	ARRUELA LISA 8,50 X 18 X 1,50 ZN		01
05	0503010179	ARRUELA PRESSAO 5/16 ZN 1K01528		01
06	0503010337	PORCA SEXTAVADA 5/16 UNC G.5 ZN		01



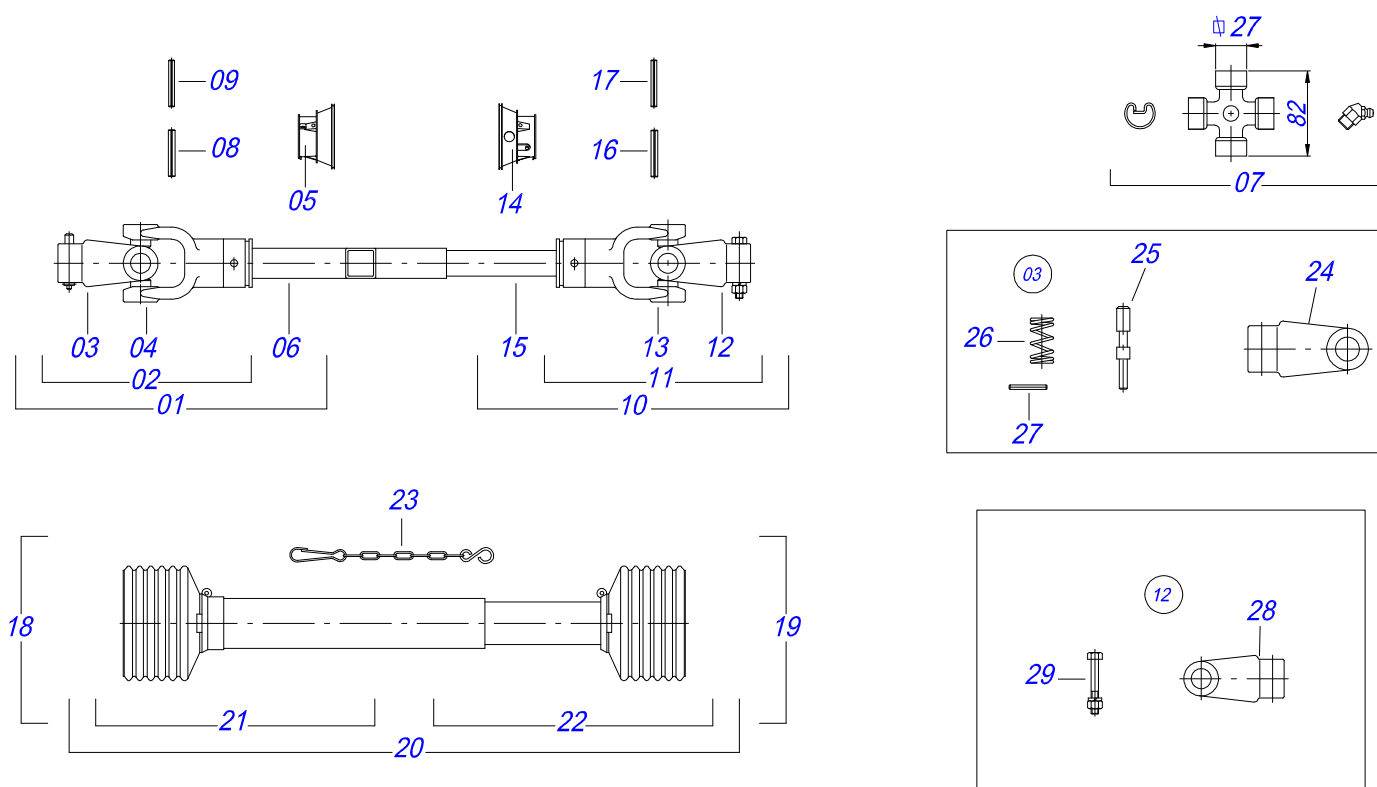
Item	Código	Descrição	Ver Pág.	QT
01	0511058384	MULTIPLICADOR COM SUPORTE POLIA 1.3/8	16	01
02	0531012083	PROTEÇÃO CORREIA SUPORTE MULTIPLICADPR		01
03	0501110186	MARCADOR NIVEL OLEO		01
04	0501013451	CORPO ESTICADOR 282 ZN		01
05	0503010153	CORREIA C-51		03
06	0521066331	CAPA PROTECAO CORREIAS		01
07	0503010237	PARAFUSO 3/8 UNC X 1 C S G.5 ZN		08
08	0503010025	ARRUELA PRESSAO 3/8 ZN 1K01527		10
09	0501010984	ARRUELA LISA 10,50 X 27 X 3,00 ZN		08
10	0581011777	CORPO CAPA PROTECAO INFERIOR CARDAN		01
11	0581011779	CORPO FIXAÇÃO CAPA PROTEÇÃO CARDAN		02
12	0581012546	PORTA LUBRIFICACAO EIXO TRANSMISSAO		01
13	0521067419	CAPA PROTEÇÃO SUPERIOR CARDAN		01
14	0501047946	CARDAN 40X 500 T1/T8 C/P CC2038/1P	18	01
15	0503010256	PARAFUSO 3/8 UNC X 3/4 C S G.2 ZN		02
16	0501010162	PARAFUSO 3/4 UNC X 4 CAPQ G.5 ZN		04
17	0501010322	ARRUELA LISA 20,50 X 46 X 4,00 ZN		05
18	0503010023	ARRUELA PRESSAO 3/4 ZN 1K01584		04
19	0503010014	PORCA SEXTAVADA 3/4 UNC (PESADA) G.5 ZN		08



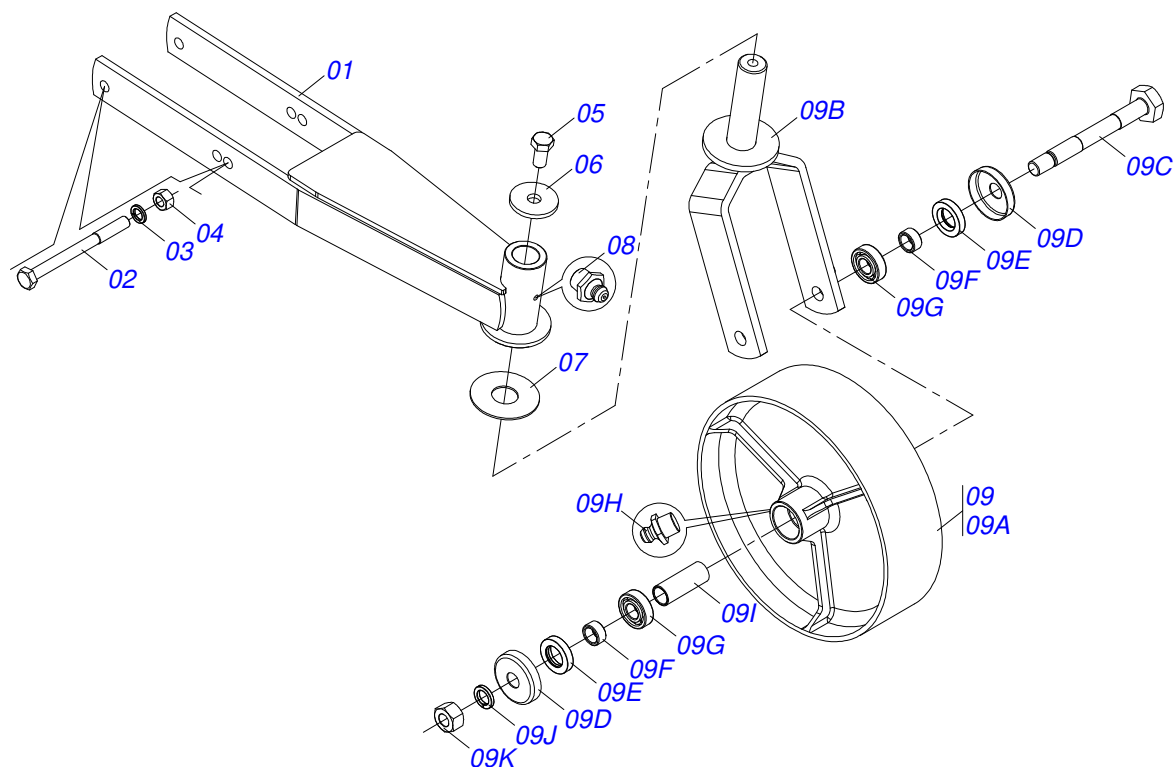
Item	Código	Descrição	Ver Pág.	QT
01	0501067539	SUPORTE MULTIPLICADOR		01
02	0501046851	MULTIPLICADOR VELOCIDADE MLE 1.3/8	17	01
03	0501017305	PARAFUSO 3/4 UNC X 2.1/4 CAPQ G.5 ZN		04
04	0503011442	ARRUELA PRESSAO 3/4 SA		04
05	0503010014	PORCA SEXTAVADA 3/4 UNC (PESADA) G.5 ZN		04
06	0501010536	CHAVETA QUADRADO 9,52 X 45		02
07	0502011377	CARRETEL 3C 190 X 50		01
08	0561015762	ARRUELA LISA 32 X 75 X 4,75		01
09	0503010817	PORCA SEXTAVADA AUTOTRAVANTE COM NYLON 1.1/4 UNF ALTA G.5 ZN		01



Item	Código	Descrição	Ver Pág.	QT
01	0502011152	TAMPA MENOR		01
02	0503030084	PRISIONEIRO 1/2 UNC X 1/2 UNF X 50 ZN		06
03	0503011440	ARRUELA PRESSAO 1/2 SA		06
04	0503010028	PORCA S. 1/2 UNF G.5 ZN		06
05	0503011171	RETENTOR 00912-BRG 1G119023		01
06	0503010006	ROLAMENTO 32210 IMP		03
07	0503030783	JUNTA VEDACAO 180 X 136 X 0,2		05
08	0503050063	EIXO SUPERIOT MLE GLAH 1.3/8		01
09	0501010649	PASTILHA CATRACA		03
10	0503030051	MOLA COMPRIDA 4,6 X 25 X 0,5		06
11	0503060210	CONJUNTO COROA 25Z/PINH 13Z MLE EG-2142		01
11A	0503050074	COROA CON 25Z MLE GLH EG-1359		01
11B	0503061048	PINHAO CONICO 13Z		01
12	0503010217	ANEL RETENTOR PARA EIXO 501040		01
13	0503010037	ROLAMENTO 30207		01
14	0503030785	JUNTA VEDACAO 200 X 151 X 0,2		03
15	0503010286	ANEL O RING 2-355 N 3006-9B		01
16	0503010396	ANEL RETENTOR PARA EIXO 501060		01
17	0503011190	ANEL RETENTOR PARA FURO 502090		02
18	0503017877	PINO GUIA 12 X 40 DIN 7979		02
19	0503010562	PARAFUSO 1/2 UNC X 1 C C S I 12.9		08
20	0503031604	BUJAO 1/2 BSP X 17		01
21	0521018064	ARRUELA LISA 50,20 X88,80 X 1,50 ZN		01
22	0503011047	RETENTOR 5089 BRG (REPASY)		01
23	0511010142	ANEL TRAVA 50 X 9,30 RO2 1500		01
24	0502010984	CAIXA MULTIPLICADOR VELOCIDADE ESQUERDO		01
25	0502011393	CAIXA INFERIOR		01



Item	Código	Descrição	Ver Pág.	QT
01	0501050270	JUNTA UNI T1-40/T2-40 LUV CC2001/3F		01
02	0501050265	JUNTA UNIVERSAL T1-40/T2-40 CC 203621		01
03	0501050333	TERMINAL 1-40 COM ENGATE RAPIDO CC20		01
04	0502010565	TERMINAL 2-40 COM FQ 36,75/36,80		01
05	0503012069	ADAPTADOR PARA PROTECAO LUVA CCB21		01
06	0501017427	LUVA QUADRADA 36,8/36,9XQ.30,3/30,4 X 500		01
07	0503010836	CRUZETA CARDAN CC-36 1G35351		02
08	0503011069	PINO ELASTICO 701223 10 X 70		01
09	0503010510	PINO ELASTICO 701169 6 X 65		01
10	0501050867	JUNTA UNI T3-40/T8-40 C/EIXO 500		01
11	0501050449	JUNTA UNIVERSAL T3-40/T8-40		01
12	0501052526	TERMINAL T8-40 COM PARAFUSO		01
13	0502010566	TERMINAL 3-40 COM FURO QUADRADO 29,95/30,00 CC-22		01
14	0503012070	ADAPTADOR PARA PROTECAO EIXO CCB22		01
15	0501017423	EIXO QUADRADO 30,16 X 500		01
16	0503010361	PINO ELASTICO 701221 10 X 60		01
17	0503010756	PINO ELASTICO 701168 6 X 60		01
18	0501051694	JUNTA UNI COM LUVA/PROTECAO		01
19	0501051695	JUNTA UNIVERSAL COM EIXO/PROTECAO		01
20	0503012066	PROTECAO COMPLETA CCP2038/1		01
21	0503012067	PROTECAO PLASTICA PARA JUNTA LUVA CCP2038/1F		01
22	0503012068	PROTECAO PLASTICA PARA JUNTA EIXO CCP2038/1M		01
23	0503012023	CORRENTE PARA PROTECAO JUNTA UNIVERSAL		02
24	0502010563	TERMINAL 1-40 ENT 1.3/8 CC20		01
25	0521010638	EIXO JUNCAO ENGATE RAPIDO 13,20 X 83		01
26	0503030518	MOLA COMPRIDA 13 X 25 X 1,2		01
27	0503010838	PINO ELASTICO 701060 3 X 20		01
28	0502010876	TERMINAL 8-40 ENT 1.3/8 CC33		01
29	0501047756	CONJUNTO PEÇAS IMPLEMENTO 1/2 UNC X 3		01



Item	Código	Descrição	Ver Pág.	QT
01	0521065281	SUPORTE RODA		01
02	0503010795	PARAFUSO 5/8 UNC X 7 C S G.5 ZN		02
03	0503010027	ARRUELA PRESSAO 5/8 ZN 1K01574		02
04	0503010013	PORCA SEXTAVADA 5/8 UNC G.5 ZN		02
05	0503010962	PARAFUSO 5/8 UNC X 1.1/4 C S G.5 ZN		01
06	0511010721	ARRUELA LISA 17 X 60 X 6,30 ZN		01
07	0511013239	ARRUELA LISA 38,50 X100 X 3,0 RC ZN		01
08	0503010002	GRAXEIRA 1800		01
09	0501058460	RODA OSCILANTE COM GARFO		01
09A	0502012519	RODA 350 X 100		01
09B	0501065266	GARFO RODA		01
09C	0501017143	EIXO RODA		01
09D	0511014254	PORTA PO		02
09E	0503010268	RETENTOR 00262-B		02
09F	0521010487	LUVA ENCOSTO		02
09G	0503010269	ROLAMENTO 6204		02
09H	0503010002	GRAXEIRA 1800		01
09I	0521010460	LUVA 22 X 27 X 72		01
09J	0503011442	ARRUELA PRESSAO 3/4 SA		01
09K	0503010014	PORCA SEXTAVADA 3/4 UNC (PESADA) G.5 ZN		01



MARCHESAN

Publicações Técnicas | Elaboração e Revisão

ALESSANDRA PATRICIA KAWAHARA CARRILI

www.marchesan.com.br

