

**CORTADORAS ROTATIVAS**

**RO2 1500**

**Código:** 0501092381  
**Serie:** S-0214  
**Revisión:** 00  
**Fecha de Revisión:** AGOSTO/2021

# CATALOGO DE PARTES



**MARCHESAN**



# PRODUCTOS

<b>Código</b>	<b>Descripción</b>
0104010043C	RO2 1500 C/R C/PROT CORR EXP S-0214
0104010043	RO2 1500 C/R C/PROT CORRENTE S-0214
0104010045C	RO2 1500 S/R C/PROT C/ROC REVERS CM EXP S-0214
0104010045	RO2 1500 S/R C/PROT C/ROC REVERS CM S-0214

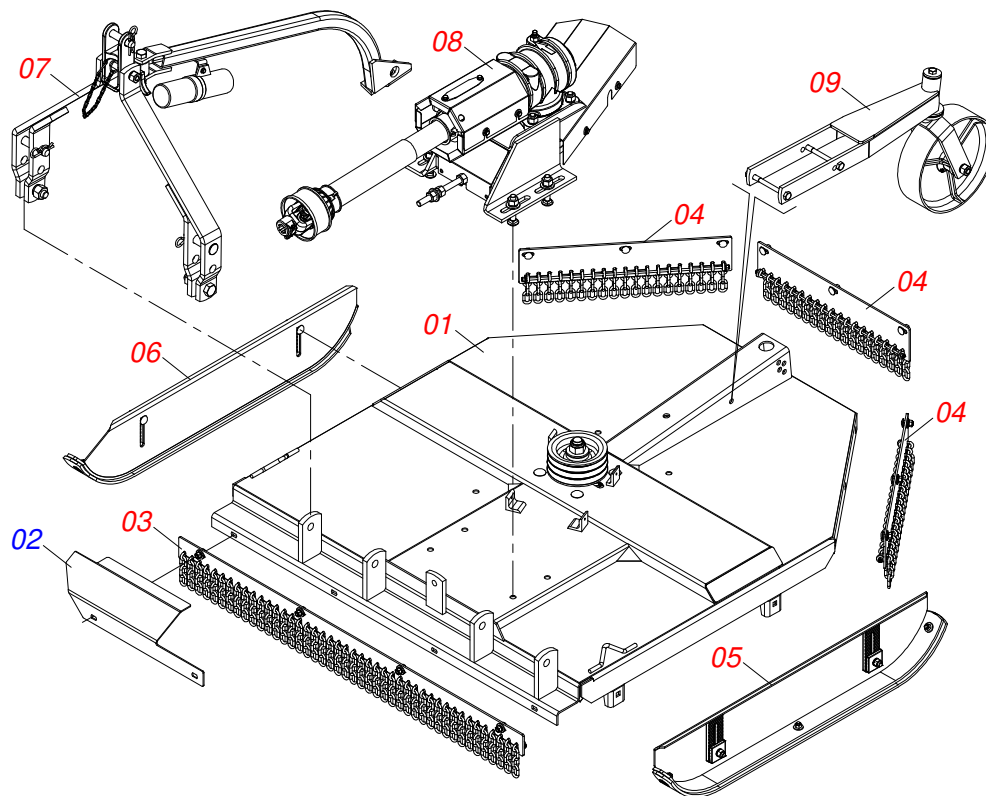
## **ATENCIÓN: IMPORTANTE**

Marchesan S.A. se reserva el derecho de perfeccionar y/o cambiar las características técnicas de sus productos, sin previo aviso y sin la obligación de proceder con los ya comercializados y sin conocimiento previo del revendedor o consumidor.

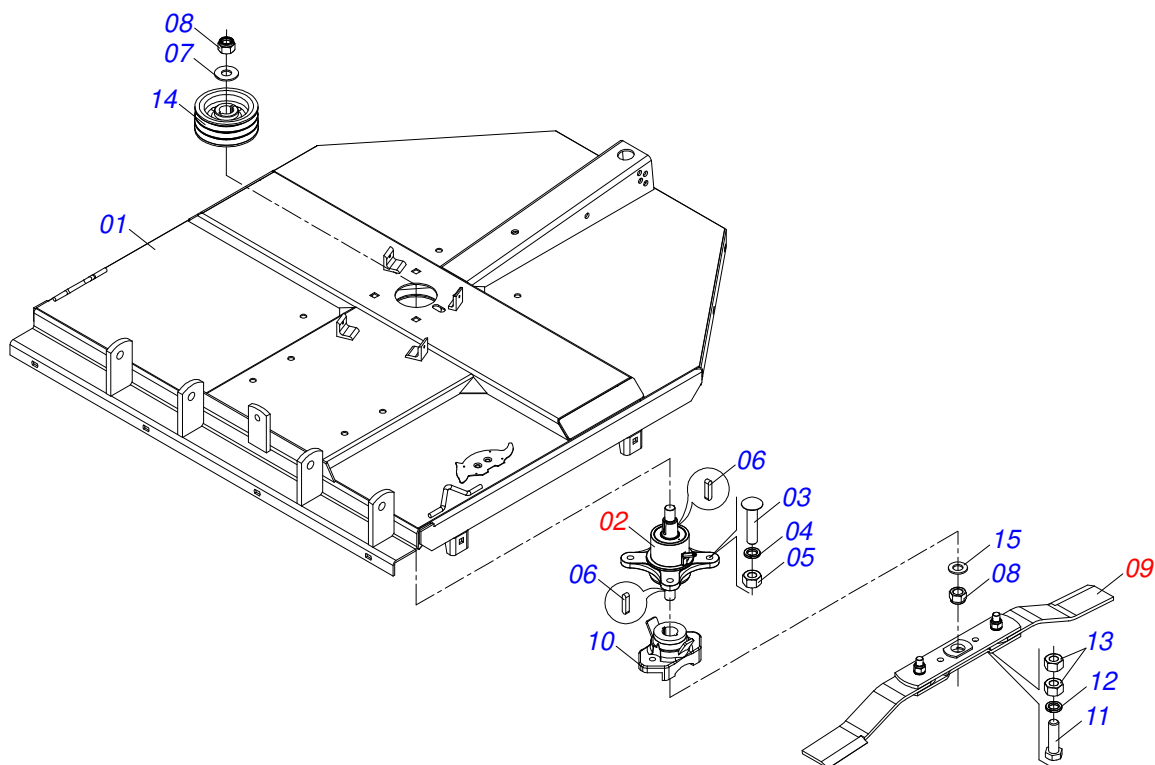


# ÍNDICE

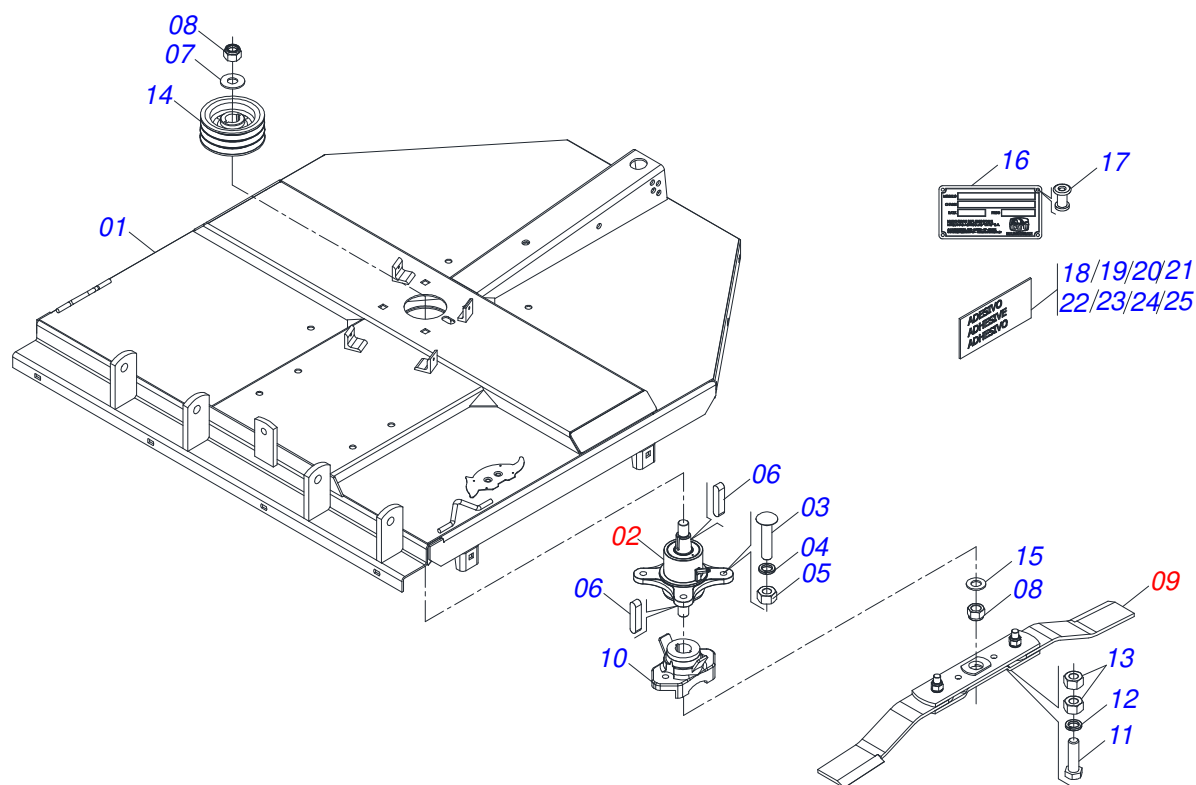
0909094984	CHASIS COMPLETO	.....	1
0511056702	CHASIS SEMI MONTADO	.....	2
0521051110	CHASIS SEMI MONTADO	.....	3
0511043567	CAJA CORTADORA ROTATIVA	.....	4
0501056321	SOPORTE CUCHILLAS	.....	5
0521051105	SUPPORT ROTARY CUTTER BLADES	.....	6
0521050678	PROTECCIÓN DA CADENA (DELANTERA )	.....	7
0521050677	PROTECCIÓN CORRIENTE TRASERA	.....	8
0909094979	CONJUNTO PATIM IZQUIERDO	.....	9
0501054950	SOPORTE 1270 CON GUÍA	.....	10
0909094980	CONJUNTO PATIM DERECHO	.....	11
0501054951	SOPORTE 1270 CON REGULACIÓN CON GUÍA	.....	12
0909094985	CONJUNTO ENCABEZADO	.....	13
0521051864	CONJUNTO PUERTA MANUAL INSTRUCCIÓN	.....	14
0909094982	CONJUNTO MULTIPLICADOR	.....	15
0511058384	MULTIPLICADOR CON SOPORTE	.....	16
0501046851	MULTIPLICADOR	.....	17
0501047946	CARDAN 40 X 500 CON PROTECCION	.....	18
0511047301	RUEDA COMPLETA	.....	19



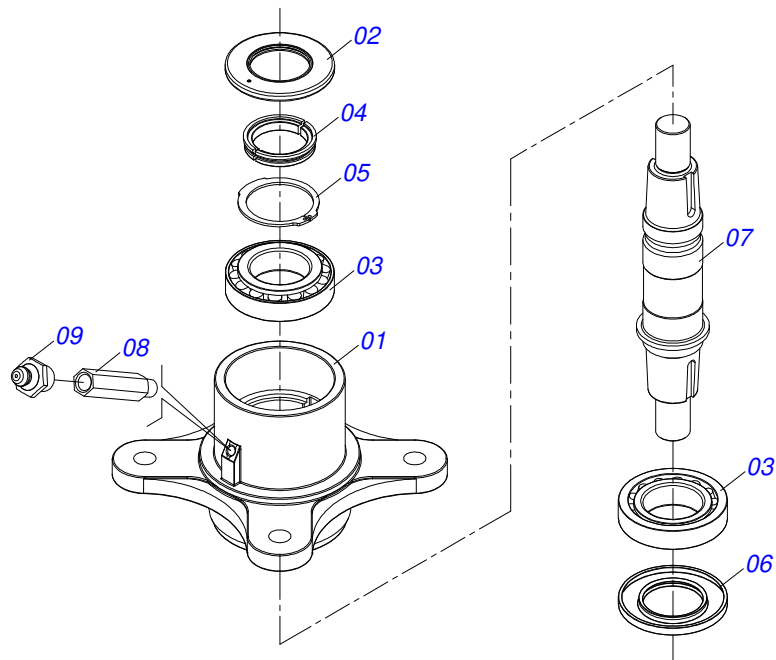
Artículo	Código	Descripción	Ver Pág.	QT
01	0511056702	CHASIS SEMI MONTADO	2	01
01.	0521051110	CHASIS SEMI MONTADO	3	01
02	0581011895	PROTECCIÓN FRONTAL DEL CHASIS		01
03	0521050678	PROTECCIÓN DA CADENA (DELANTERA )	7	01
04	0521050677	PROTECCIÓN CORRIENTE TRASERA	8	03
05	0909094979	CONJUNTO PATIM IZQUIERDO	9	01
06	0909094980	CONJUNTO PATIM DERECHO	11	01
07	0909094985	CONJUNTO ENCABEZADO	13	01
08	0909094982	CONJUNTO MULTIPLICADOR	15	01
09	0511047301	RUEDA COMPLETA	19	01



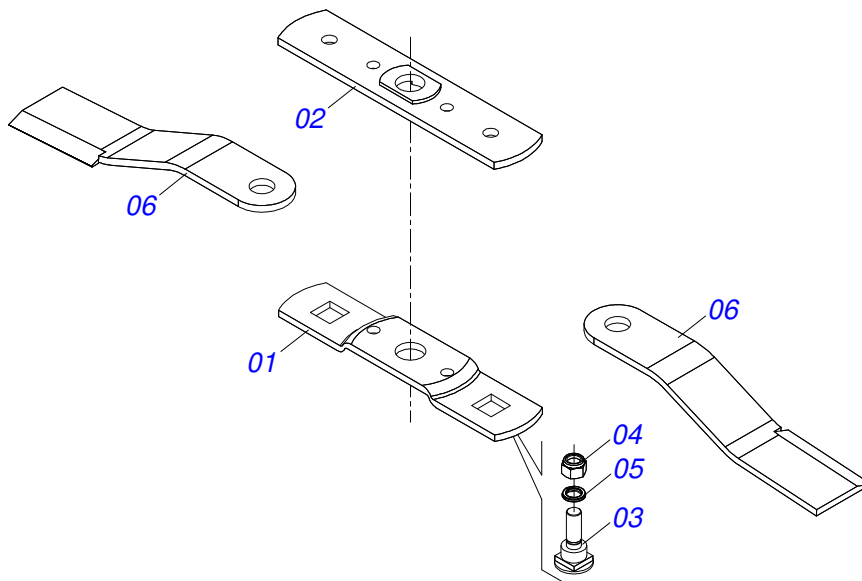
Artículo	Código	Descripción	Ver Pág.	QT
01	0521065595	CHASIS		01
02	0511043567	CAJA CORTADORA ROTATIVA	4	01
03	0503013122	TORNILLO 3/4 UNC X 4.1/4 CAPQ G.5 ZN		04
04	0503011442	ARANDELA PRESION 3/4"		04
05	0503010014	TUERCA 3/4" UNC		04
06	0501010536	CHAVETA CUADRADO		02
07	0561015762	ARANDELA PLANA		01
08	0503010817	TUERCA 1.1/4		02
09	0501056321	SOPORTE CUCHILLAS	5	01
10	0502012453	BRIDA SOPORTE		01
11	0503011328	TORNILLO 3/4 UNC X 4		02
12	0503011442	ARANDELA PRESION 3/4"		02
13	0503010014	TUERCA 3/4" UNC		04
14	0502011377	CARRETE 3 CANALES 190 X 50		01
15	0501017779	ARANDELA PLANA		01



Artículo	Código	Descripción	Ver Pág.	QT
01	0521065595	CHASIS		01
02	0511043567	CAJA CORTADORA ROTATIVA	4	01
03	0503013122	TORNILLO 3/4 UNC X 4.1/4 CAPQ G.5 ZN		04
04	0503011442	ARANDELA PRESION 3/4"		04
05	0503010014	TUERCA 3/4" UNC		04
06	0501010536	CHAVETA CUADRADO		02
07	0561015762	ARANDELA PLANA		01
08	0503010817	TUERCA 1.1/4		02
09	0521051105	SUPPORT ROTARY CUTTER BLADES	6	01
10	0502012453	BRIDA SOPORTE		01
11	0503011328	TORNILLO 3/4 UNC X 4		02
12	0503011442	ARANDELA PRESION 3/4"		02
13	0503010014	TUERCA 3/4" UNC		04
14	0502011377	CARRETE 3 CANALES 190 X 50		01
15	0501017779	ARANDELA PLANA		01
16	0503034003	ETIQUETA IDENTIFICACIÓN ALUMINIO		01
17	0503010001	REMACHE POP		04
18	0503031427	ETIQUETA ADHESIVA ATENCIÓN		01
19	0503031428	ETIQUETA ADHESIVA ATENCIÓN		01
20	0503031929	ETIQUETA ADHESIVA		01
21	0503031930	ETIQUETA ADHESIVA		01
22	0503031931	ETIQUETA ADHESIVA		01
23	0503032949	ETIQUETA ADHESIVA		01
24	0503034078	ETIQUETA ADHESIVA PUNTOS DE ELEVACIÓN		03
25	0503034333	ETIQUETA ADHESIVA		01

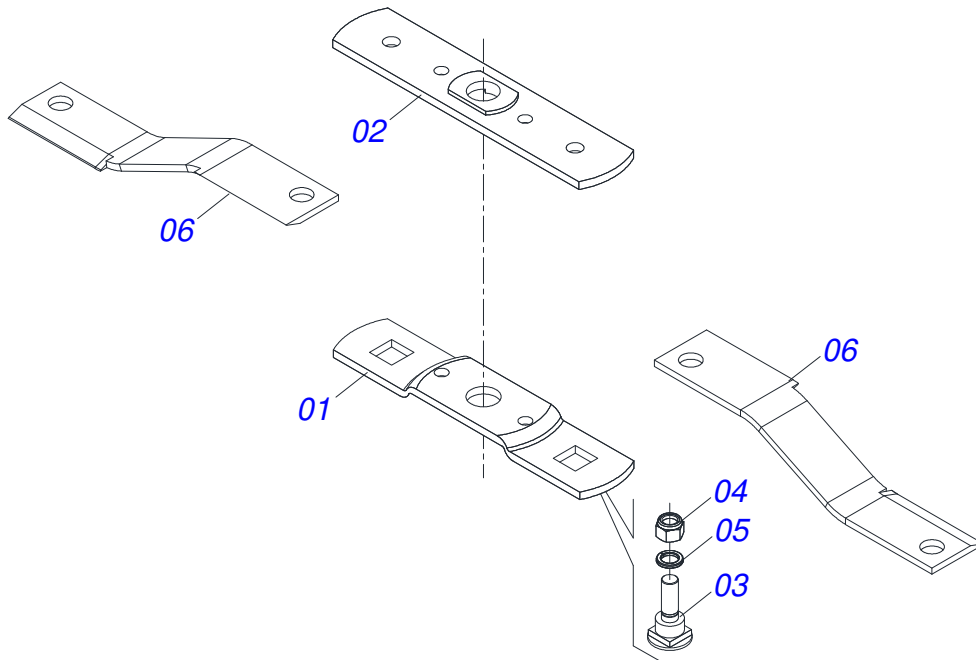


Artículo	Código	Descripción	Ver Pág.	QT
01	0502012294	CUBO LA CORTADORA ROTATIVA		01
02	0503013201	RETENES ARCA 6016 BRG		01
03	0503012418	RODAMIENTO 32211		02
04	0541014445	ANILLO TRABA		01
05	0503012311	ANILLO RENO 501065		01
06	0503013211	RETENES ARCA 6016 BRG		01
07	0541014095	EJE MENOR CORTADORA		01
08	0501019757	EXTENSION ENGRASADORA		01
09	0503010002	GRASERA 1800		01

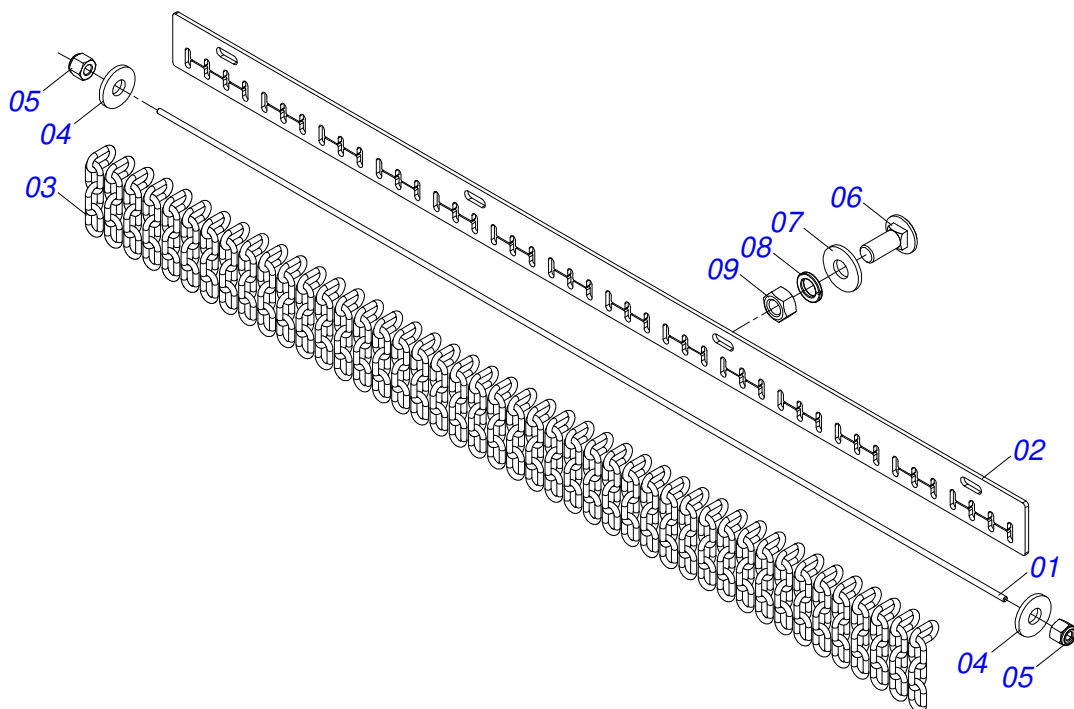


Artículo	Código	Descripción	Ver Pág.	QT
01	0561017368	SOPORTE INFERIOR CUCHILLAS		01
02	0561017308	BASE SUPERIOR SOPORTE		01
03	0511019000	TORNILLO		02
04	0503010812	TUERCA 7/8		02
05	0503011447	ARANDELA PRESION		02
06	0622400054	CUCHILLAS 622 X 100 X 12 CS		02

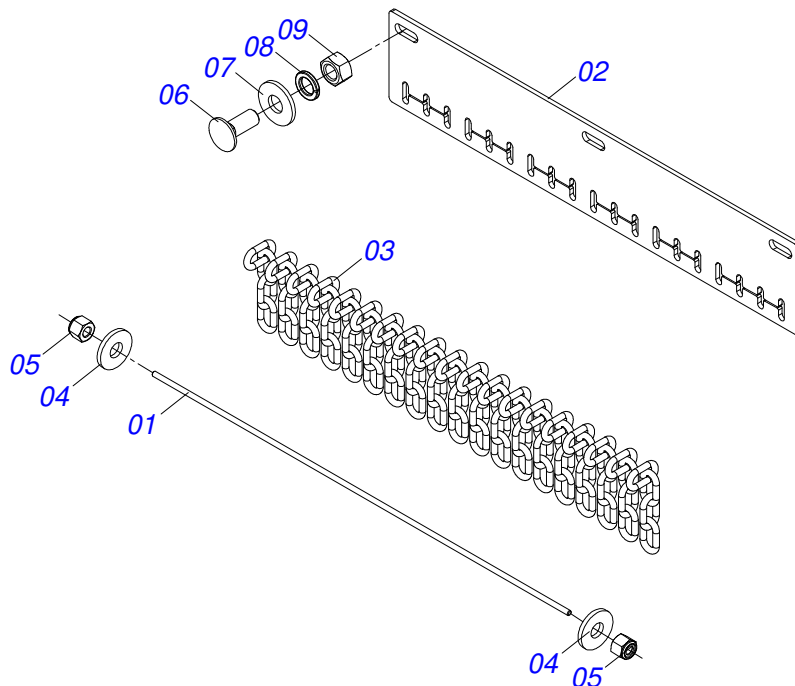




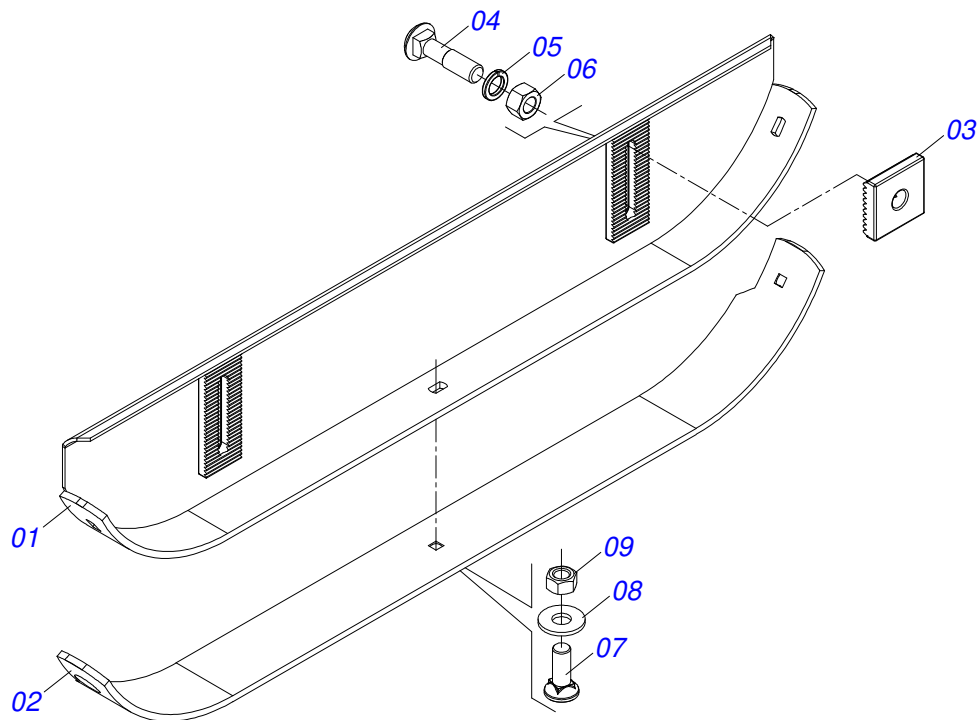
Artículo	Código	Descripción	Ver Pág.	QT
01	0561017368	SOPORTE INFERIOR CUCHILLAS		01
02	0561017308	BASE SUPERIOR SOPORTE		01
03	0511019000	TORNILLO		02
04	0503010812	TUERCA 7/8		02
05	0503011447	ARANDELA PRESION		02
06	0622340094			02



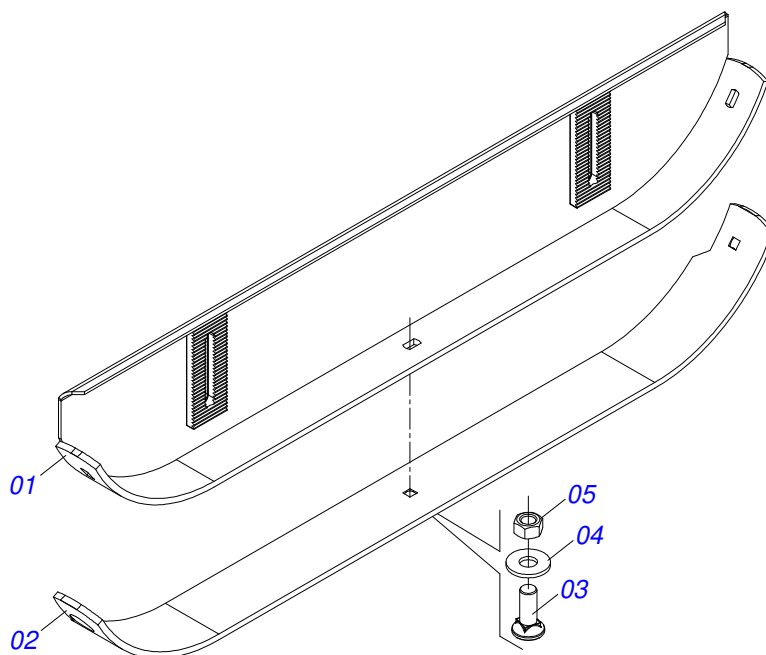
Artículo	Código	Descripción	Ver Pág.	QT
01	0581013925	VARÓN DE PROTECCIÓN DE LA CADENA		01
02	0581013924	CUERPO PROT CORRIENTE DELANTEIRA		01
03	0511011774	CADENA 8,00 X 4 ESLABON		44
04	0501010984	ARANDELA PLANA		02
05	0503013759	TUERCA		02
06	0501011600	TORNILLO 1/2" BSW X 1.1/4"		04
07	0511017302	ARANDELA PLANA 13.5 X 32.5 X 3.00		04
08	0503010019	ARANDELA PRESION 1/2"		04
09	0503012682	TUERCA HEXAGONAL BSW 1/2"		04



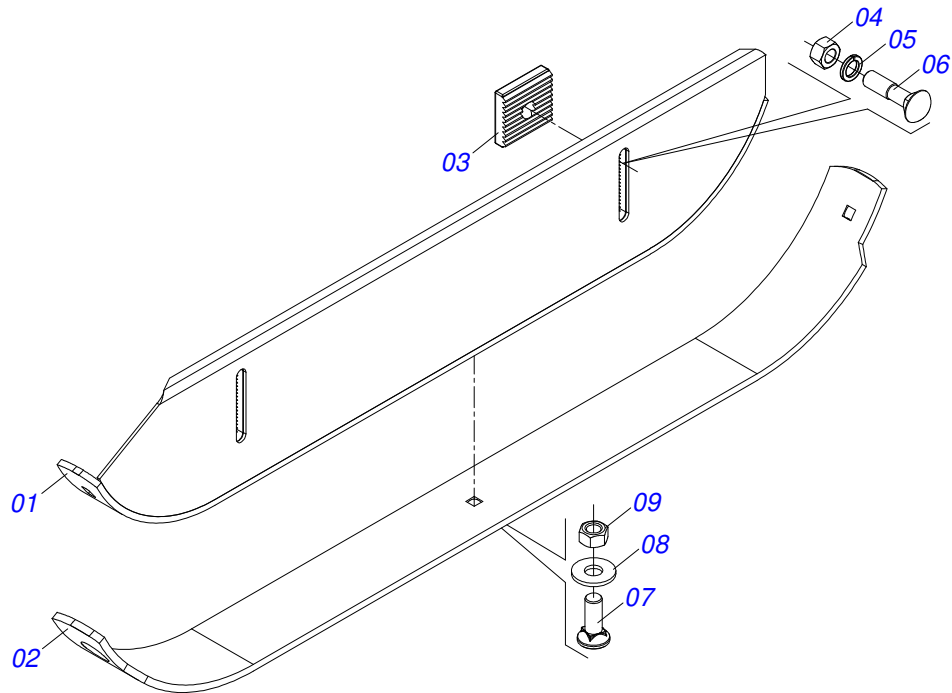
Artículo	Código	Descripción	Ver Pág.	QT
01	0581012997	BAR PROTECCIÓN CORRIENTE 690		01
02	0581013923	CUERPO PROT CORRIENTE TRASERA		01
03	0511011774	CADENA 8,00 X 4 ESLABON		19
04	0501010984	ARANDELA PLANA		02
05	0503013759	TUERCA		02
06	0501011600	TORNILLO 1/2" BSW X 1.1/4"		03
07	0511017302	ARANDELA PLANA 13.5 X 32.5 X 3.00		03
08	0503010019	ARANDELA PRESION 1/2"		03
09	0503012682	TUERCA HEXAGONAL BSW 1/2"		03



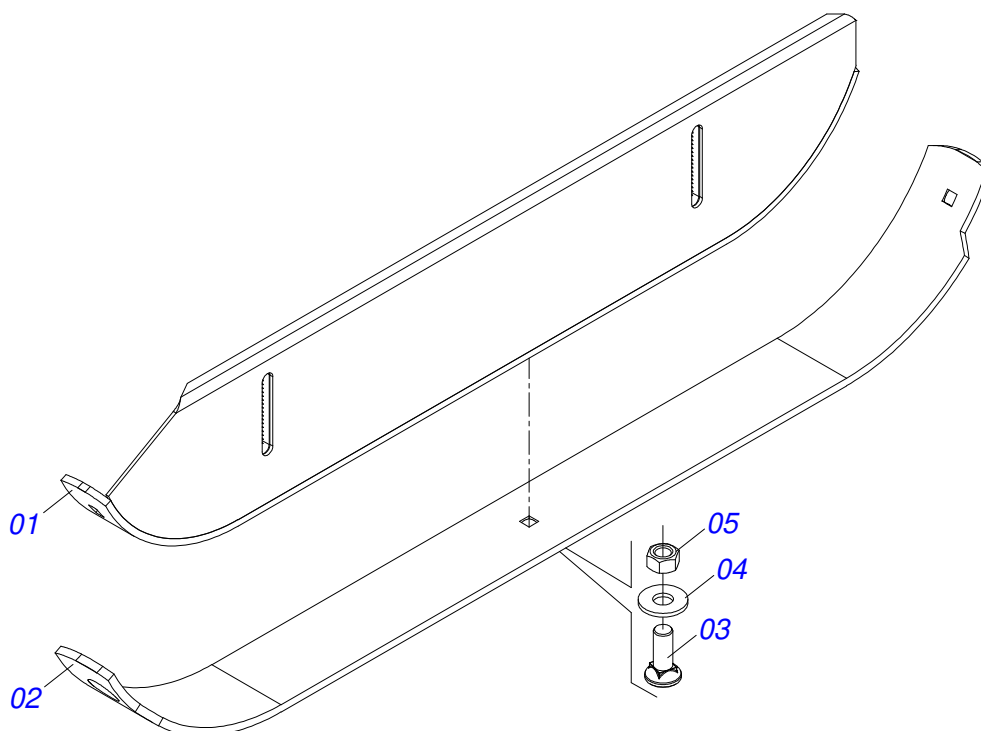
Artículo	Código	Descripción	Ver Pág.	QT
01	0511064762	PATIN 1270		01
02	0531019433	GUIA DEL PATIN		01
03	0502010083	ARANDELA CUADRADA		02
04	0501014177	TORNILLO 5/8 UNC X 2.1/2		02
05	0503010027	ARANDELA PRESION		02
06	0503010013	TUERCA 5/8		02
07	0503012956	TORNILLO 1/2" BSW X 1.1/2"		03
08	0511017302	ARANDELA PLANA 13.5 X 32.5 X 3.00		03
09	0503012682	TUERCA HEXAGONAL BSW 1/2"		03



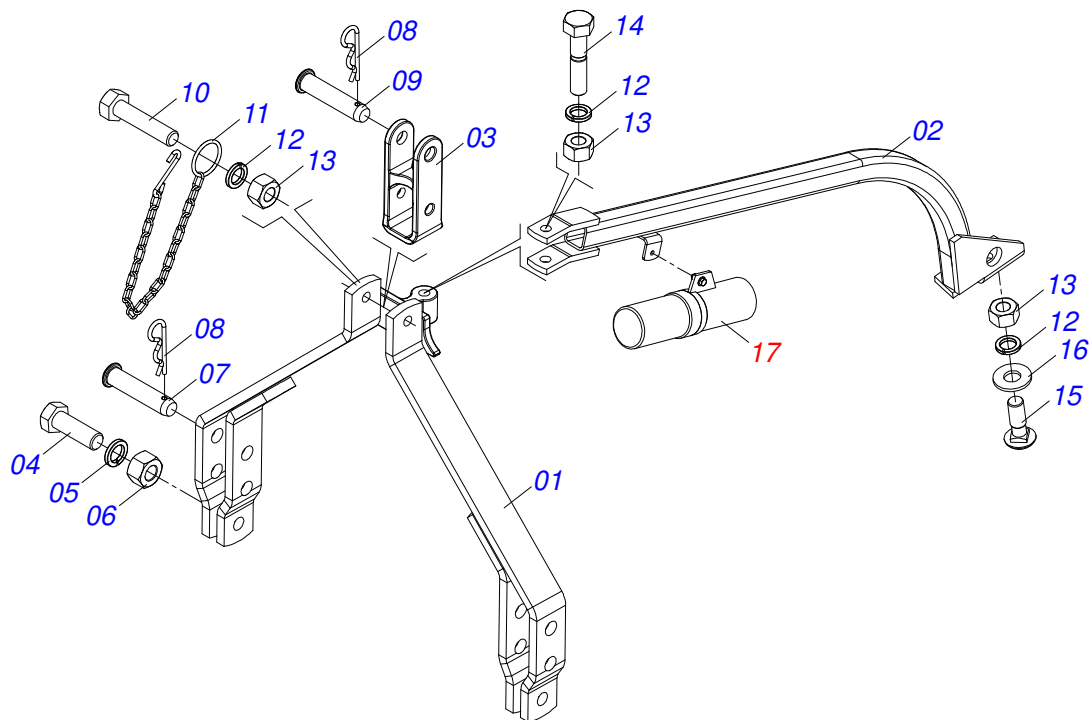
Artículo	Código	Descripción	Ver Pág.	QT
01	0511064762	PATIN 1270		01
02	0531019433	GUIA DEL PATIN		01
03	0503012956	TORNILLO 1/2" BSW X 1.1/2"		03
04	0511017302	ARANDELA PLANA 13.5 X 32.5 X 3.00		03
05	0503012682	TUERCA HEXAGONAL BSW 1/2"		03



Artículo	Código	Descripción	Ver Pág.	QT
01	0511064764	PATIN 1270 DERECHO		01
02	0531019433	GUIA DEL PATIN		01
03	1902010083	ARANDELA CUADRADA		02
04	0503010013	TUERCA 5/8		02
05	0503010027	ARANDELA PRESION		02
06	0501014177	TORNILLO 5/8 UNC X 2.1/2		02
07	0503012956	TORNILLO 1/2" BSW X 1.1/2"		03
08	0511017302	ARANDELA PLANA 13.5 X 32.5 X 3.00		03
09	0503012682	TUERCA HEXAGONAL BSW 1/2"		03

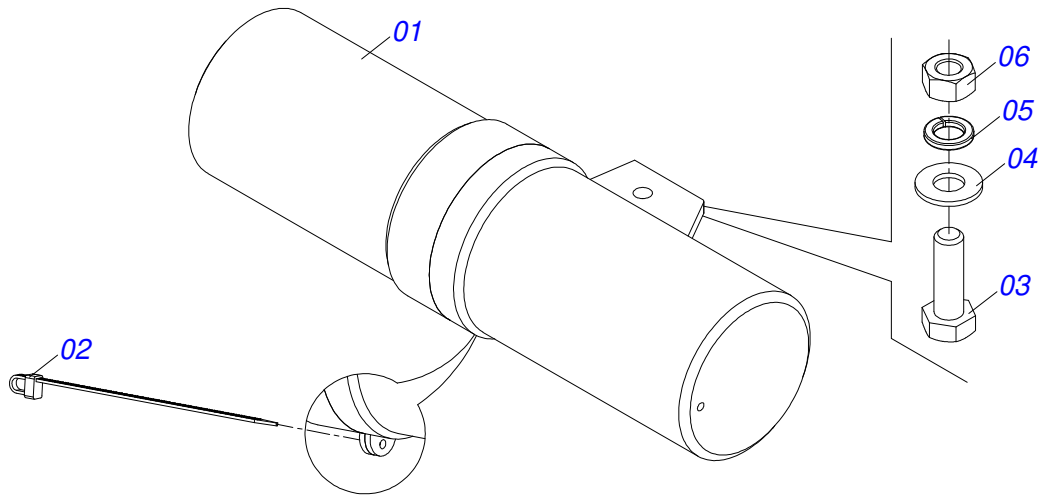


Artículo	Código	Descripción	Ver Pág.	QT
01	0511064764	PATIN 1270 DERECHO		01
02	0531019433	GUIA DEL PATIN		01
03	0503012956	TORNILLO 1/2" BSW X 1.1/2"		03
04	0511017302	ARANDELA PLANA 13.5 X 32.5 X 3.00		03
05	0503012682	TUERCA HEXAGONAL BSW 1/2"		03

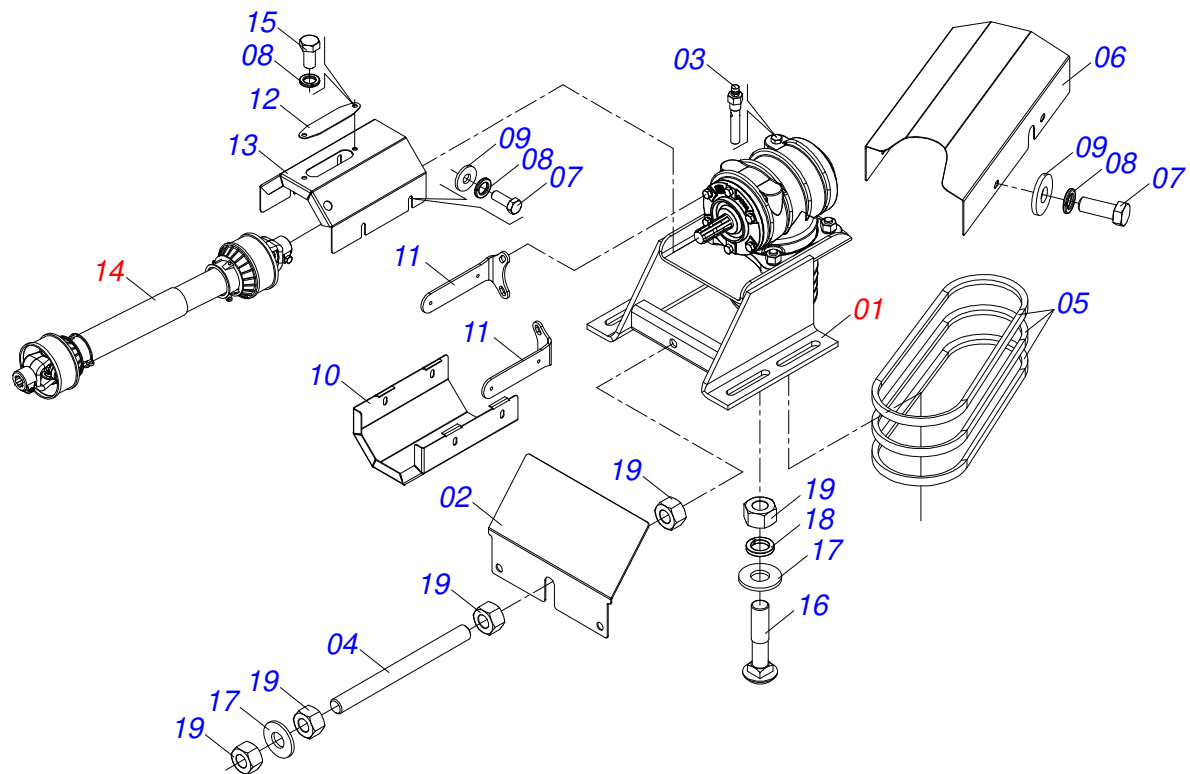


Artículo	Código	Descripción	Ver Pág.	QT
01	0501067832	CABEZAL		01
02	0501067540	MANO FRANCESA		01
03	1902040922	SUPLEMENTO CABEZAL CORTADORA ROTATIVA		01
04	0503011432	TORNILLO		02
05	0503010012	ARANDELA PRESION 1"		02
06	0501010059	TUERCA 1.5/8		02
07	0521010596	EJE UNION		02
08	0503031035	PASADOR ABIERTO 6 X 88		03
09	0521010578	EJE UNION		01
10	0503011198	TORNILLO 3/4 UNC X 6 CS G.5 ZN		01
11	0503011981	CADENA CON GANCHO/ARGOLA		02
12	0503010023	ARANDELA PRESION		03
13	0503010014	TUERCA 3/4" UNC		03
14	0501010216	TORNILLO 3/4 UNC X 4.1/2		01
15	0501017305	TORNILLO 3/4" UNC X 2.1/4"		01
16	0501010322	ARANDELA PLANA 20.50 X 46 X 4.75		01
17	0521051864	CONJUNTO PUERTA MANUAL INSTRUCCIÓN	14	01

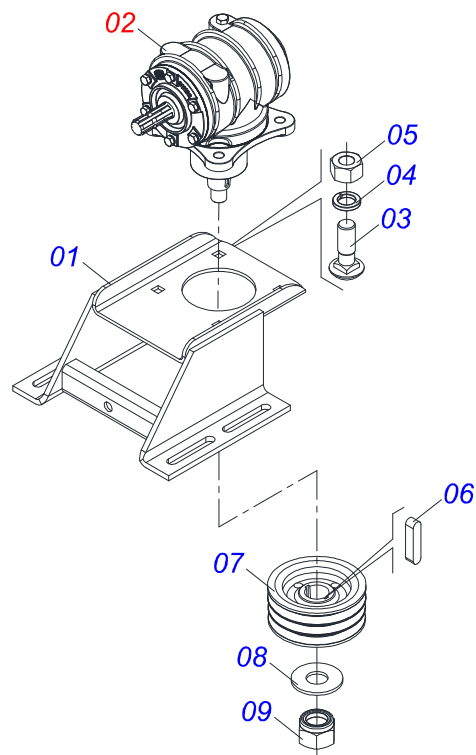




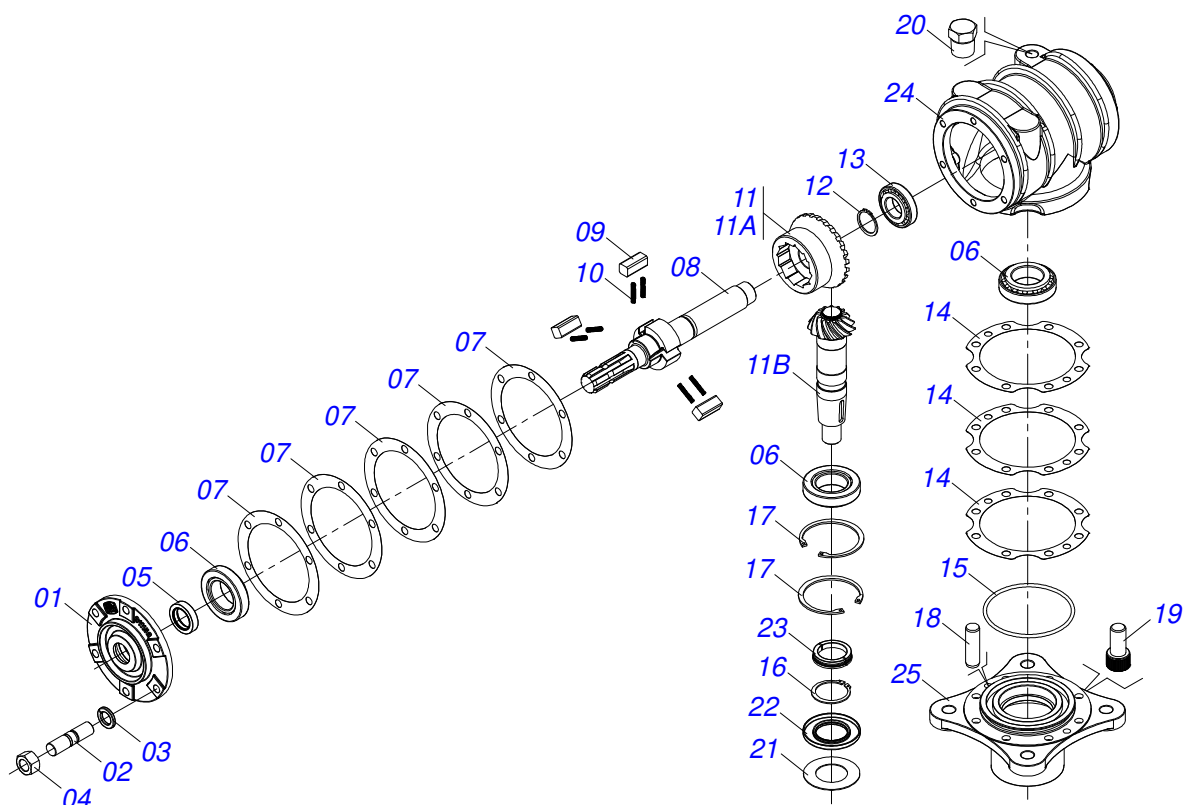
Artículo	Código	Descripción	Ver Pág.	QT
01	0503060100	COMPARTIMIENTO DEL MANUAL		01
02	0503010267	ABRAZADERA NYLON		01
03	0503010363	TORNILLO 5/16 UNC X 1		01
04	0501010694	ARANDELA PLANA		01
05	0503010179	ARANDELA PRESION		01
06	0503010337	TUERCA 5/16		01



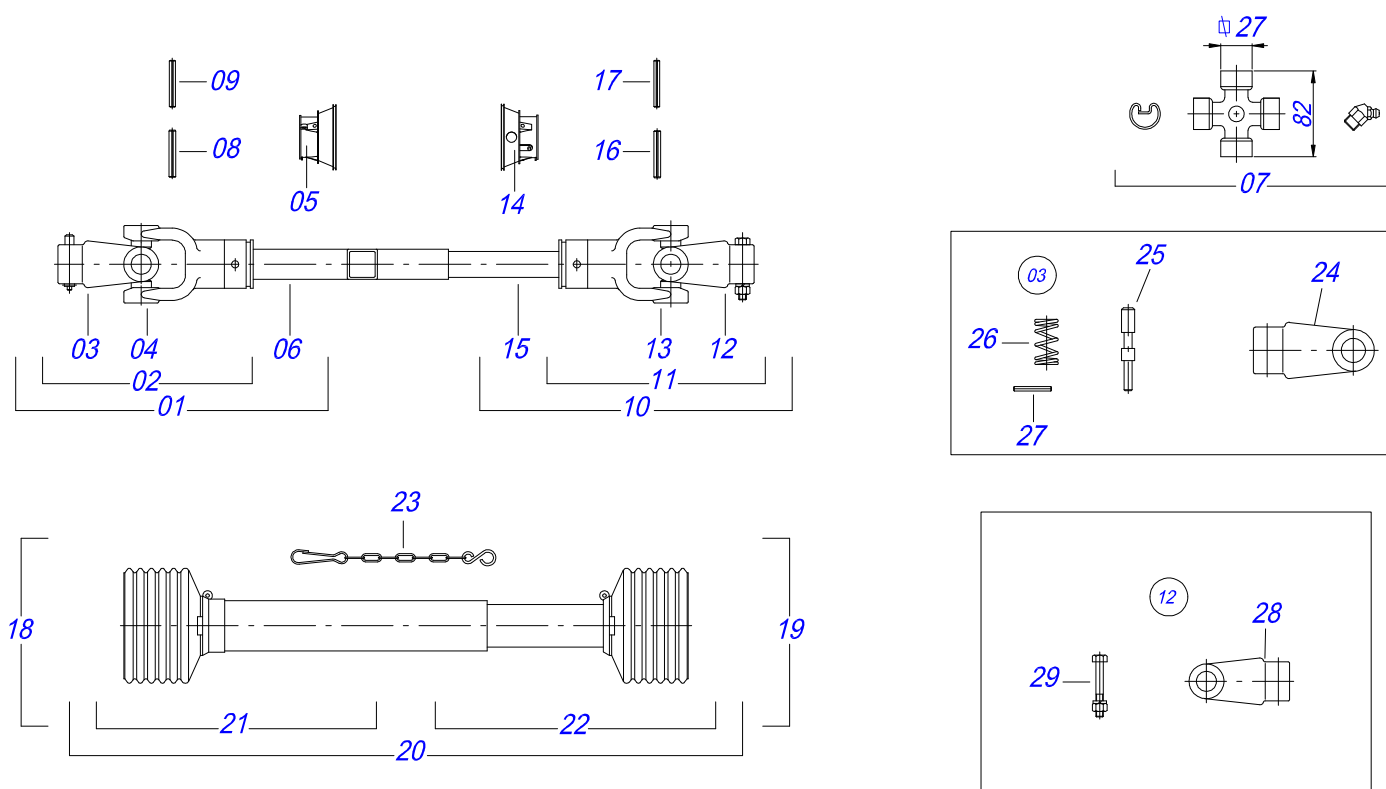
Artículo	Código	Descripción	Ver Pág.	QT
01	0511058384	MULTIPLICADOR CON SOPORTE	16	01
02	0531012083	FIJADOR PROTECCIÓN CORREA MULTIPLICADOR		01
03	0501110186	INDICADOR NIVEL MENOR ACEITE		01
04	0501013451	CUERPO DEL ESTIRADOR 282		01
05	0503010153	CORREA C-51		03
06	0521066331	CAPA PROTECCIÓN LAS CORREAS		01
07	0503010237	TORNILLO 3/8 UNC X 1		08
08	0503010025	ARANDELA PRESION 3/8		10
09	0501010984	ARANDELA PLANA		08
10	0581011777	CUERPO CAPA PROTECCIÓN INFERIOR		01
11	0581011779	CUERPO FIJADOR TAPA		02
12	0581012546	PUERTA LUBRICACIÓN EJE TRANSMISIÓN		01
13	0521067419	CUBIERTA SUPERIOR DE PROTECCIÓN CARDAN		01
14	0501047946	CARDAN 40 X 500 CON PROTECCION	18	01
15	0503010256	TORNILLO 3/8" UNC X 3/4"		02
16	0501010162	TORNILLO 3/4" UNC X 4"		04
17	0501010322	ARANDELA PLANA 20.50 X 46 X 4.75		05
18	0503010023	ARANDELA PRESION		04
19	0503010014	TUERCA 3/4" UNC		08



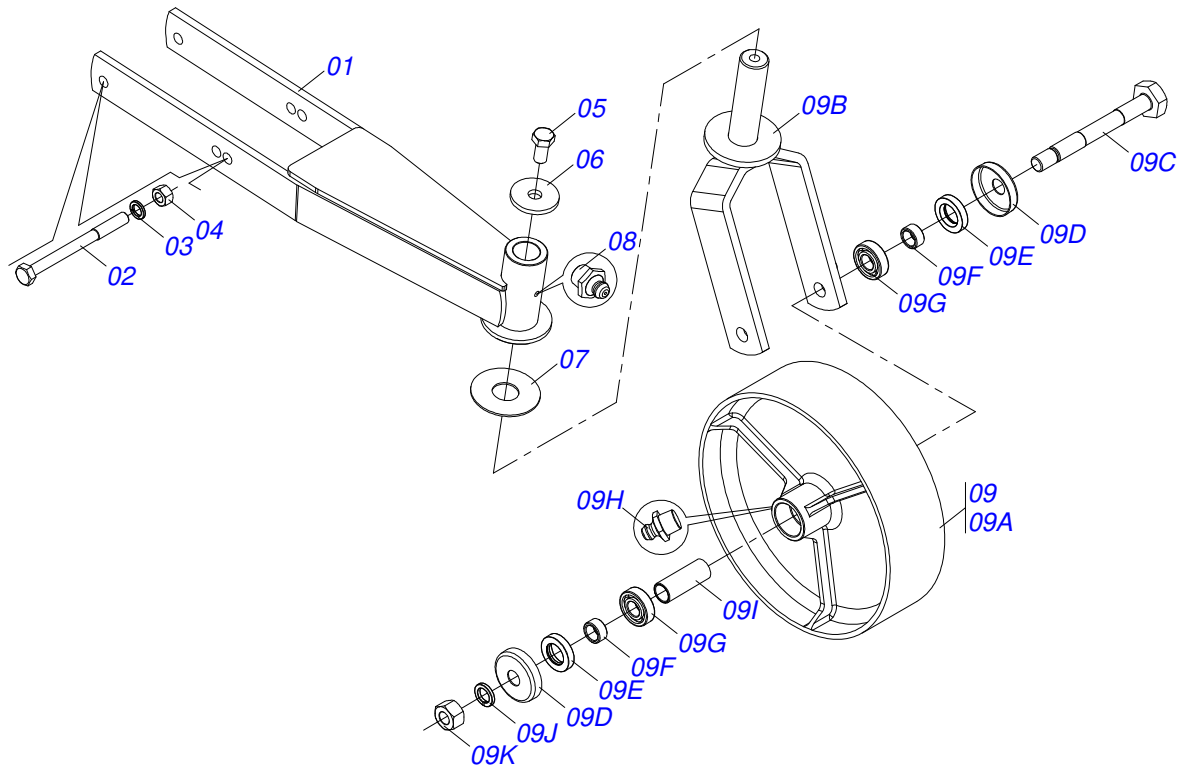
Artículo	Código	Descripción	Ver Pág.	QT
01	0501067539	SOPORTE MULTIPLICADOR		01
02	0501046851	MULTIPLICADOR	17	01
03	0501017305	TORNILLO 3/4" UNC X 2.1/4"		04
04	0503011442	ARANDELA PRESION 3/4"		04
05	0503010014	TUERCA 3/4" UNC		04
06	0501010536	CHAVETA CUADRADO		02
07	0502011377	CARRETE 3 CANALES 190 X 50		01
08	0561015762	ARANDELA PLANA		01
09	0503010817	TUERCA 1.1/4		01



Artículo	Código	Descripción	Ver Pág.	QT
01	0502011152	TAPA MENOR		01
02	0503030084	ESPARRAGO 1/2"NC X 1/2"NF X 50		06
03	0503011440	ARANDELA PRESION		06
04	0503010028	TUERCA 1/2" UNF		06
05	0503011171	RETENES 00912-BRG		01
06	0503010006	RODAMIENTO 32210		03
07	0503030783	EMPAQUETADURA 180 X 136 X 0,2		05
08	0503050063	EJE SUPERIOR		01
09	0501010649	LENGUETA DEL TORNIQUETE		03
10	0503030051	RESORTE COMPRESION 4,6 X 25 X 0,		06
11	0503060210	CONJUNTO CORONA PIÑON		01
11A	0503050074	ENGRANAJE CONICA 25Z		01
11B	0503061048	PIÑÓN		01
12	0503010217	ANILLO TENSOR 501040 (PARA EJE)		01
13	0503010037	RODAMIENTO 30207		01
14	0503030785	JUNTA DE SELLADO 200 X 151 X 0,2		03
15	0503010286	ANILLO O'RING 2-355 N 3006-9B		01
16	0503010396	ANILLO TENSOR 501060 (PARA EJE)		01
17	0503011190	ANILLO RETENCION AGUJERO		02
18	0503017877	PASADOR GUIA		02
19	0503010562	TORNILLO 1/2" UNC X 1"		08
20	0503031604	TAPON 1/2 BSP		01
21	0521018064	ARANDELA PLANA		01
22	0503011047	RETENES 5089		01
23	0511010142	ANILLO TRABA		01
24	0502010984	CAJA IZQ MULTIPLICADOR		01
25	0502011393	CUBO INFERIOR		01



Artículo	Código	Descripción	Ver Pág.	QT
01	0501050270	JUNTA UNIVERSAL C/ CUPLA		01
02	0501050265	JUNTA UNIVERSAL		01
03	0501050333	TERMINAL 1-40 CON ENGANCHE		01
04	0502010565	TERMINAL 2-40 C/ AC 36,75/36,80		01
05	0503012069	ADAPTADOR P/ PROTECCION MANGUITO		01
06	0501017427	BUJE CUADRADA 36,8/36,9		01
07	0503010836	CRUCETA CARDAN		02
08	0503011069	PASADOR TENSION 10 X 70		01
09	0503010510	PASADOR TENSION 6 X 65		01
10	0501050867	JUNTA UNIVERSAL C/ EJE		01
11	0501050449	JUNTA UNIVERSAL		01
12	0501052526	TERMINAL T8-40 CON TORNILLO		01
13	0502010566	TERMINAL 3-40 CON AC 29,95/30,00		01
14	0503012070	ADAPTADOR PARA PROTECCION PALANCA		01
15	0501017423	EJE CUADRADO 30,16 X 500		01
16	0503010361	PASADOR TENSION		01
17	0503010756	PASADOR TENSION 701168 6 X 60		01
18	0501051694	JUNTA UNIVERSAL CON GUANTE/PROTECCION		01
19	0501051695	JUNTA UNIVERSAL CON EJE/PROTECCION		01
20	0503012066	PROTECCION COMPLETA		01
21	0503012067	PROTECCION PARA JUNTA UNIV Y CUPLA		01
22	0503012068	PROTECCIÓN DE PLÁSTICO PARA JUNTA DE EJE		01
23	0503012023	CADENA PROTECCION		02
24	0502010563	TERMINAL 1-40 ESTRIADO 1.3/8"		01
25	0521010638	EJE UNION ENGANCHE RAPIDO		01
26	0503030518	RESORTE COMPRESION 13 X 25 X 1,2		01
27	0503010838	PASADOR TENSION 3 X 20		01
28	0502010876	TERMINAL 8-40 ESTRIADO 1.3/8 CC33		01
29	0501047756	CONJUNTO PIEZAS 1/2"UNC X 3"		01



Artículo	Código	Descripción	Ver Pág.	QT
01	0521065281	SOPORTE RUEDA		01
02	0503010795	TORNILLO 5/8" UNC X 7"		02
03	0503010027	ARANDELA PRESION		02
04	0503010013	TUERCA 5/8		02
05	0503010962	TORNILLO 5/8" UNC X 1.1/4"		01
06	0511010721	ARANDELA PLANA		01
07	0511013239	ARANDELA PLANA		01
08	0503010002	GRASERA 1800		01
09	0501058460	RUEDA OSCILANTE		01
09A	0502012519	RUEDA 350 X 110		01
09B	0501065266	HORQUILLA RUEDA		01
09C	0501017143	EJE RUEDA		01
09D	0511014254	GUARDAPOLVO		02
09E	0503010268	RETENES 00262-B		02
09F	0521010487	BUJE ESPACAMIENTO		02
09G	0503010269	RODAMIENTO 6204		02
09H	0503010002	GRASERA 1800		01
09I	0521010460	BUJE 22 X 27 X 72		01
09J	0503011442	ARANDELA PRESION 3/4"		01
09K	0503010014	TUERCA 3/4" UNC		01



# ANOTACIONES



MARCHESAN

A series of horizontal lines for writing, spaced evenly down the page.





**MARCHESAN**

**Publicaciones Técnicas | Elaboración y Revisión**  
ALESSANDRA PATRICIA KAWAHARA CARRILI

[www.marchesan.com.br](http://www.marchesan.com.br)

