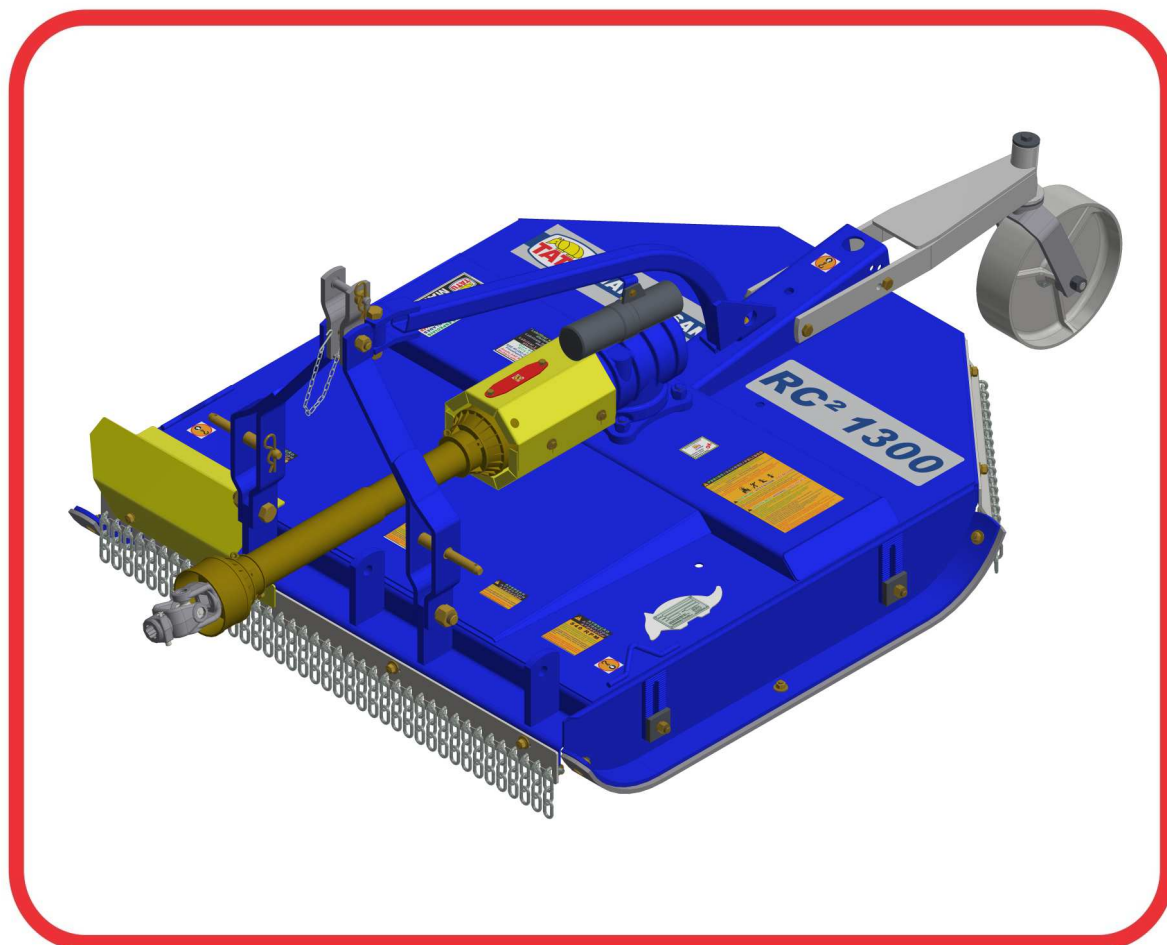


# CATÁLOGO DE PEÇAS

## ROÇADEIRAS

RC2 1300

Código: 0501092380



Série: S-0214

Rev.: 04

Data Rev.: AGOSTO/2019

PEÇAS ORIGINAIS  
TATU



# PRODUTOS

**Código**  
0104020006

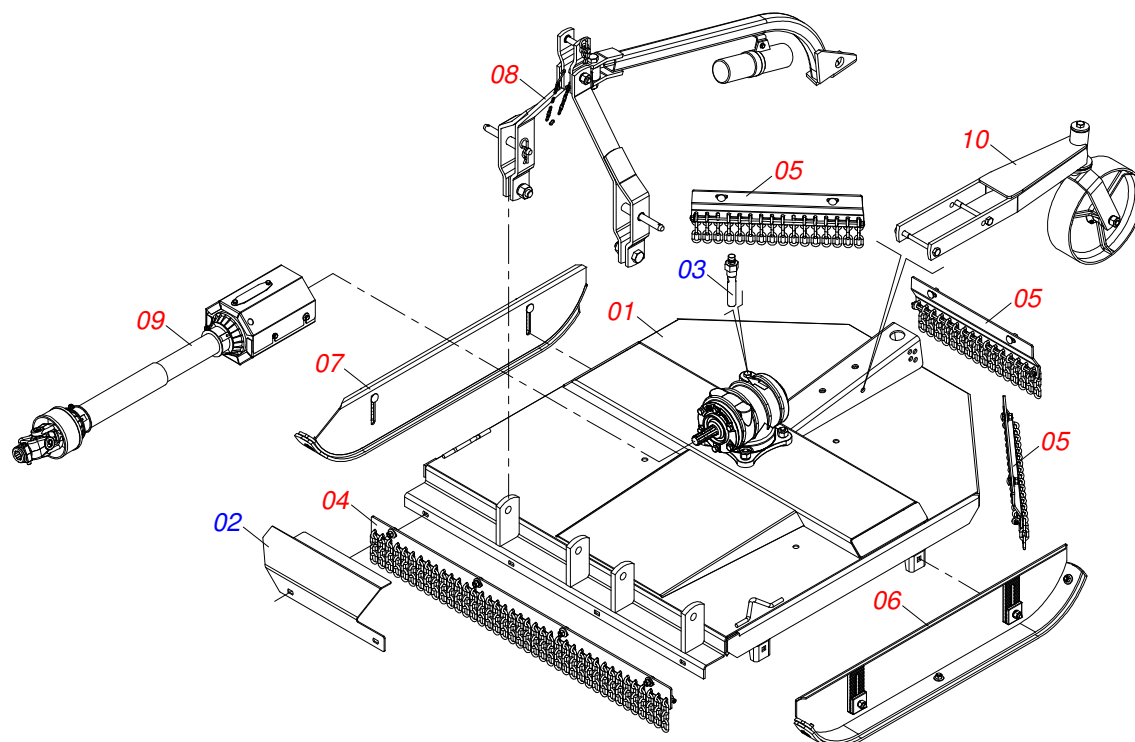
**Descrição**  
RC2 1300 C/R C/PROT CORR S-0214

## **ATENÇÃO: IMPORTANTE**

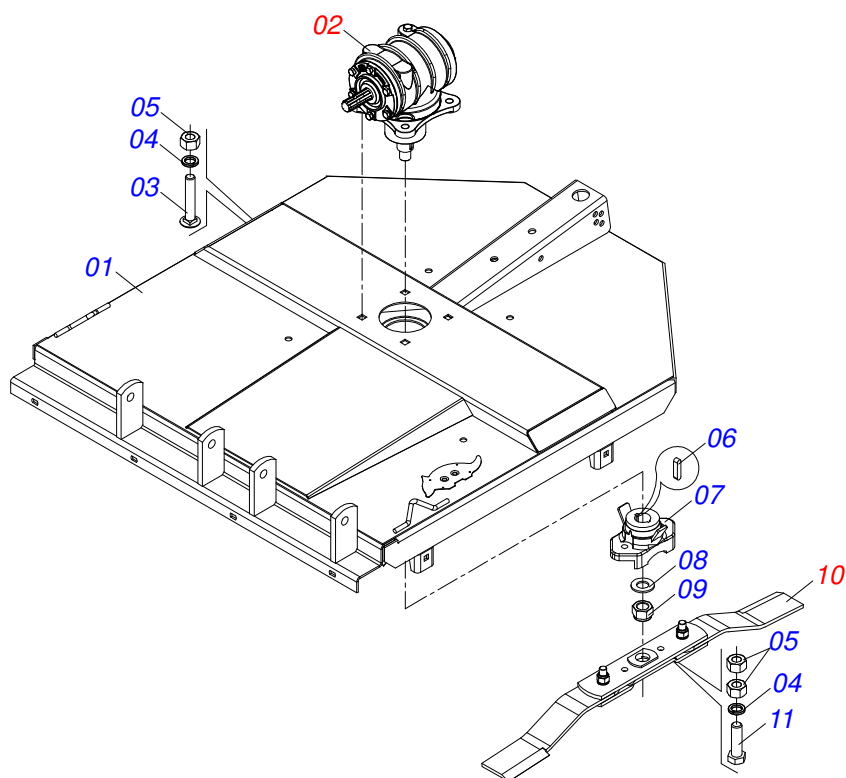
A MARCHESAN S/A RESERVA O DIREITO DE APERFEIÇOAR E/ OU ALTERAR AS CARACTERÍSTICAS TÉCNICAS DE SEUS PRODUTOS, SEM A OBRIGAÇÃO DE ASSIM PROCEDER COM OS JÁ COMERCIALIZADOS E SEM CONHECIMENTO PRÉVIO DA REVENDA OU DO CONSUMIDOR.

# INDICE

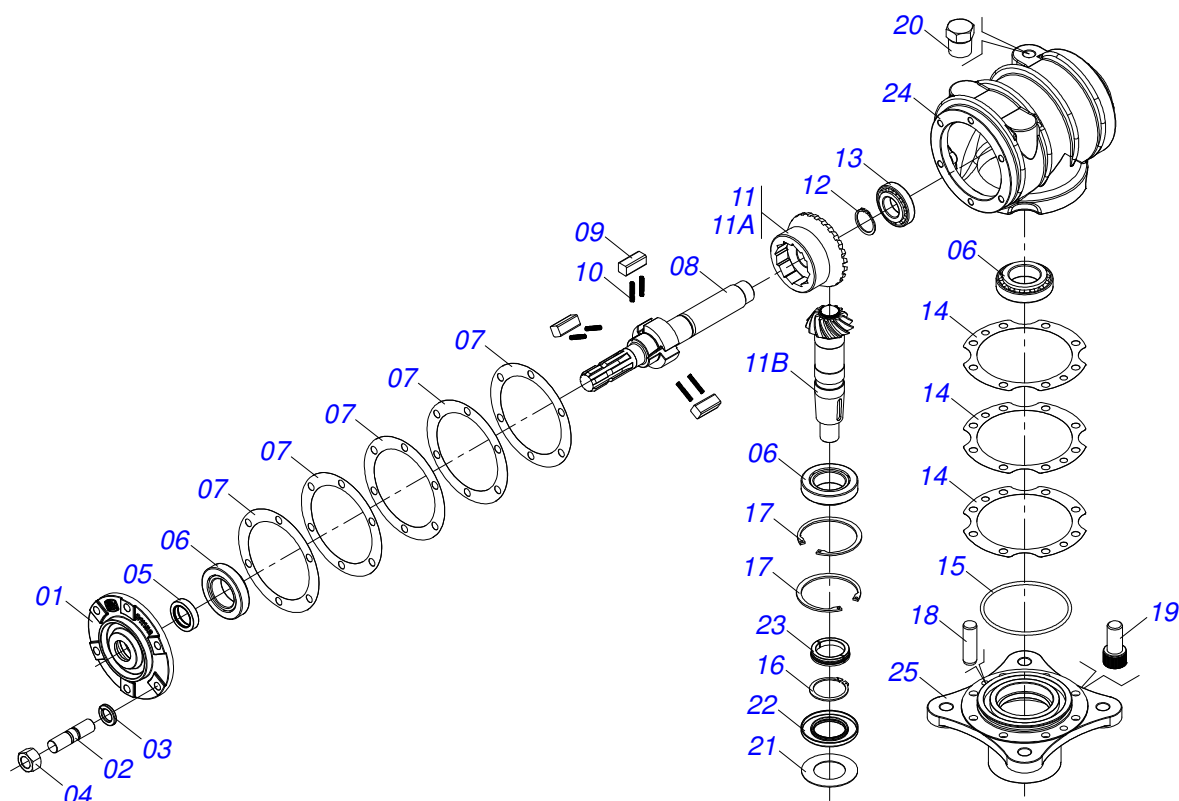
0909094990	CHASSI COMPLETO	.....	1
0511054756	CHASSI SEMI MONTADO	.....	2
0501046851	MULTIPLICADOR VELOCIDADE MLE 1.3/8	.....	3
0501056322	SUPT ROCAD 340 C/ROCAD 520 RO2 1300	.....	4
0521050676	PROTEÇÃO CORRENTE DIANTEIRA (1405)	.....	5
0521050675	PROTEÇÃO CORRENTE TRASEIRA 575	.....	6
0909094979	CONJUNTO PATIM ESQUERDO	.....	7
0909094980	CONJUNTO PATIM DIREITO	.....	8
0909095000	CONJUNTO CABEÇALHO	.....	9
0521051872	CONJUNTO PORTA MANUAL INSTRUÇÃO RC2 1300/1500/1700	.....	10
0909094991	CONJUNTO MULTIPLICADOR	.....	11
0501047949	CARDAN 40 X 800 T1 / FRI CP CC2026 / 6PE	.....	12
0511047301	RODA OSCILANTE COMPLETA	.....	13



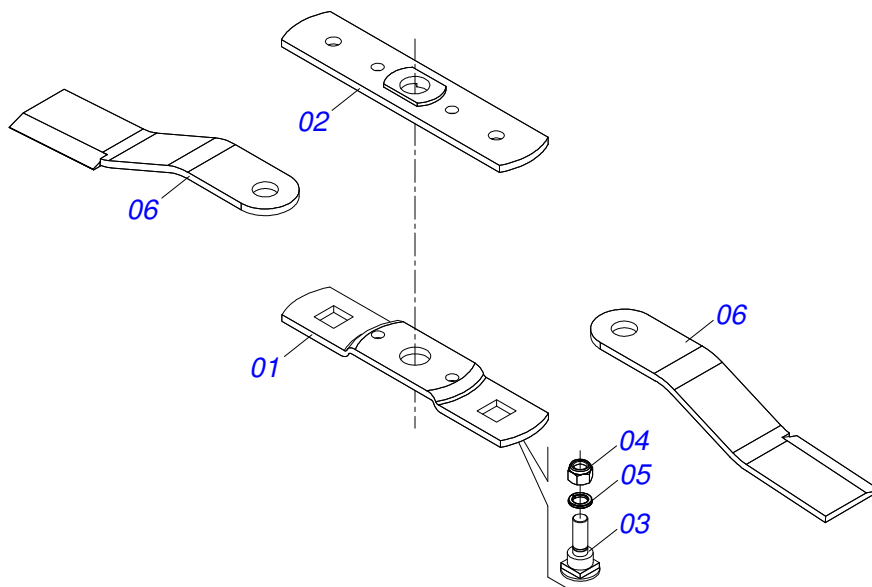
Item	Código	Descrição	Ver Pág.	QT
01	0511054756	CHASSI SEMI MONTADO	2	01
02	0571016119	PROTEÇÃO DIANTEIRA		01
03	0501110186	MARC NIVEL OLEO RO2/RC2 3100		01
04	0521050676	PROTEÇÃO CORRENTE DIANTEIRA (1405)	5	01
05	0521050675	PROTEÇÃO CORRENTE TRASEIRA 575	6	03
06	0909094979	CONJUNTO PATIM ESQUERDO	7	01
07	0909094980	CONJUNTO PATIM DIREITO	8	01
08	0909095000	CONJUNTO CABEÇALHO	9	01
09	0909094991	CONJUNTO MULTIPLICADOR	11	01
10	0511047301	RODA OSCILANTE COMPLETA	13	01



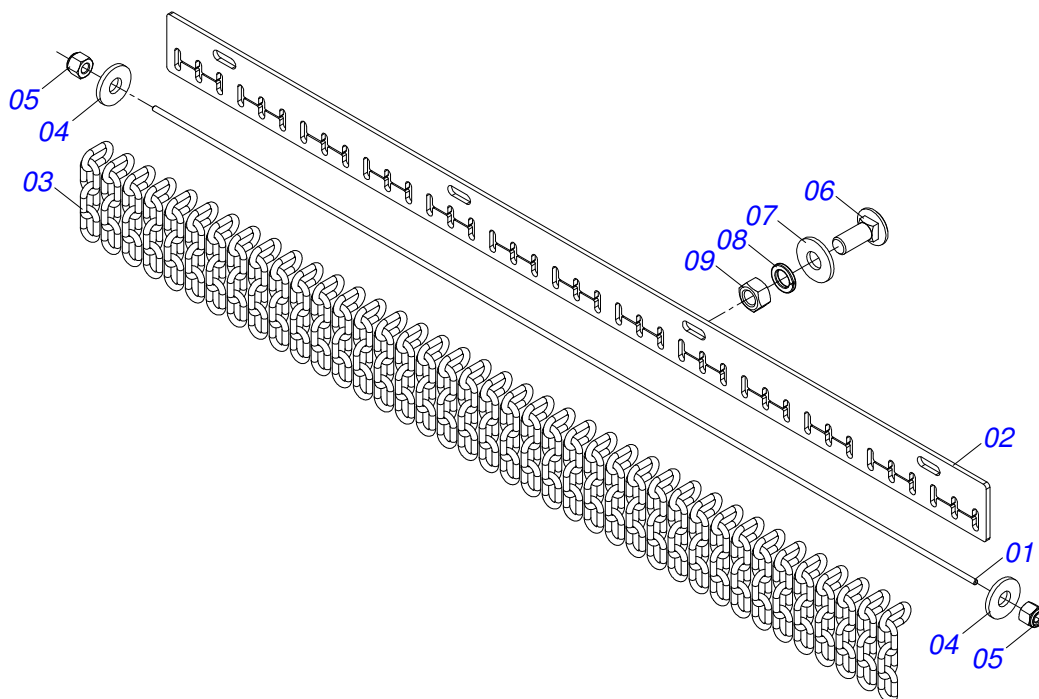
Item	Código	Descrição	Ver Pág.	QT
01	0521064694	CHASSI RC2 1300		01
02	0501046851	MULTIPLICADOR VELOCIDADE MLE 1.3/8	3	01
03	0503013122	PARAF 3/4 UNC X 4.1/4 CAPQ G.5 ZN		04
04	0503011442	ARRUELA PRESSAO 3/4 SA		06
05	0503010014	PORCA S. 3/4 UNC (PESADA) G.5 ZN		08
06	0501010536	CHAVETA Q 9,52 X 45 DCA2		02
07	0502012453	FLANGE SUPT ROCAD RC2E 3100		01
08	0501017779	ARRUELA LISA 32 X 60 X 4,75 ZN		01
09	0503010817	PORCA S. AUTOTRAV C/NYLON 1.1/4 UNF ALTA G.5 ZN		01
10	0501056322	SUPT ROCAD 340 C/ROCAD 520 RO2 1300	4	01
11	0503011328	PARAF 3/4 UNC X 4 C S G.7 ZN		02



Item	Código	Descrição	Ver Pág.	QT
01	0502011152	TAMPA MENOR RC2/RO2		01
02	0503030084	PRISION 1/2 UNC X 1/2 UNF X 50 ZN		06
03	0503011440	ARRUELA PRESSAO 1/2 SA		06
04	0503010028	PORCA S. 1/2 UNF G.5 ZN		06
05	0503011171	RET 00912-BRG 1G119023		01
06	0503010006	ROL 32210 IMP		03
07	0503030783	JUNTA VED 180 X 136 X 0,2		05
08	0503050063	EIXO SUP MLE GLAH 1.3/8 EG-1353		01
09	0501010649	PASTILHA CATR RO 1500		03
10	0503030051	MOLA COMPR 4,6 X 25 X 0,5		06
11	0503060210	CONJ COROA 25Z/PINH 13Z MLE EG-2142		01
11A	0503050074	COROA CON 25Z MLE GLH EG-1359		01
11B	0503061048	PINHAO CON 13Z		01
12	0503010217	ANEL RET P/EIXO 501040		01
13	0503010037	ROL 30207 IMP		01
14	0503030785	JUNTA VED 200 X 151 X 0,2		03
15	0503010286	ANEL O RING 2-355 N 3006-9B		01
16	0503010396	ANEL RET P/EIXO 501060		01
17	0503011190	ANEL RET P/FURO 502090		02
18	0503017877	PINO GUIA 12 X 40 DIN 7979		02
19	0503010562	PARAF 1/2 UNC X 1 C C S I 12.9		08
20	0503031604	BUJAO 1/2 BSP X 17		01
21	0521018064	ARRUELA LISA 50,20 X88,80 X 1,50 ZN		01
22	0503011047	RET 5089 BRG (REPASY)		01
23	0511010142	ANEL TRAVA 50 X 9,30 RO2 1500		01
24	0502010984	CX MULTIPL VELOC ESQ RC2 1500		01
25	0502011393	CX INF RO 2 1500		01

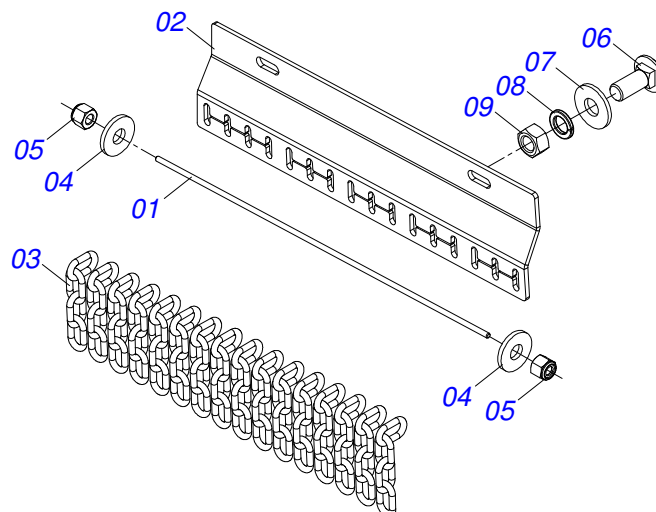


Item	Código	Descrição	Ver Pág.	QT
01	0561017368	SUORTE INFERIOR ROCADOR 340 RC/RO		01
02	0561017308	BASE SUP SUPT ROCADORES 340 RC2/E		01
03	0511019000	PRENDEDOR ROCADORES RC2 3100 ZN		02
04	0503010812	PORCA S. AUTOTRAB C/NYLON 7/8 UNF ALTA G.5 ZN		02
05	0503011447	ARRUELA PRESSAO 7/8 SA		02
06	0622400053	ROCADOR DM 520X100X12 RO2/RC2		02

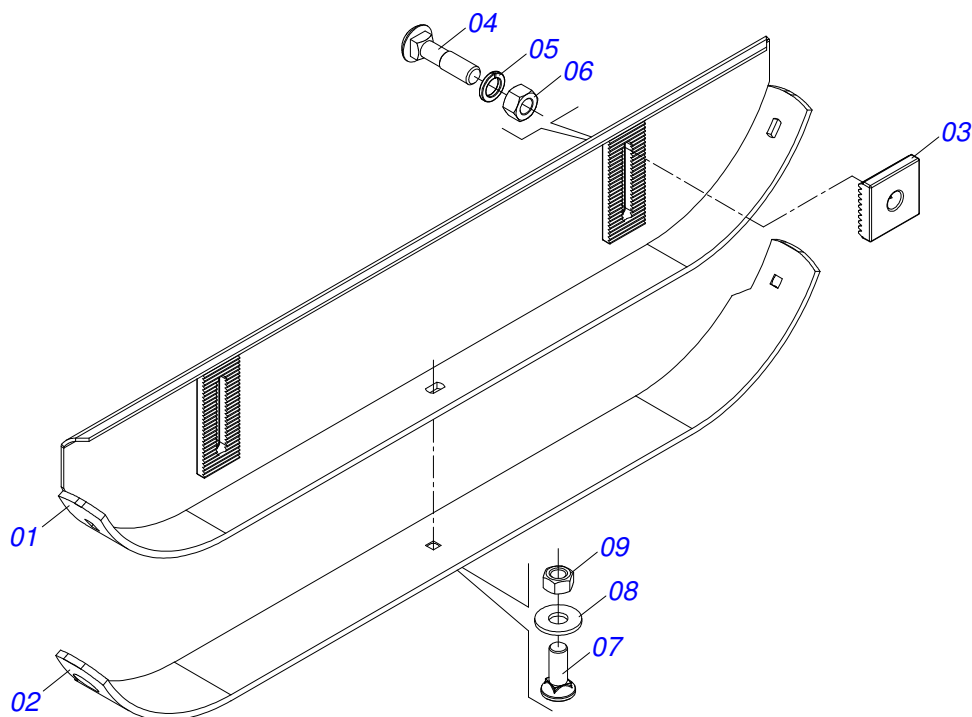


Item	Código	Descrição	Ver Pág.	QT
01	0581013922	VARÃO PROTEÇÃO CORRENTE (1405)		01
02	0581013921	CORPO PROTEÇÃO CORRENTE (1405)		01
03	0511011774	CORRENTE 8,00 X 4 ELOS		39
04	0501010984	ARRUELA LISA 10,50 X 27 X 3,00 ZN		02
05	0503013759	PORCA S. AUTOTRAV C/NYLON 5/16 UNC ALTA G.5 ZN		02
06	0501011600	PARAF 1/2 BSW X 1.1/4 CAPQ G.2 ZN		04
07	0511017302	ARRUELA LISA 13,50 X 32,50 X 3,0 ZN		04
08	0503010019	ARRUELA PRESSAO 1/2 ZN 1K01556		04
09	0503012682	PORCA SEXT BSW 1/2 LEVE 1K02172 ZN		04

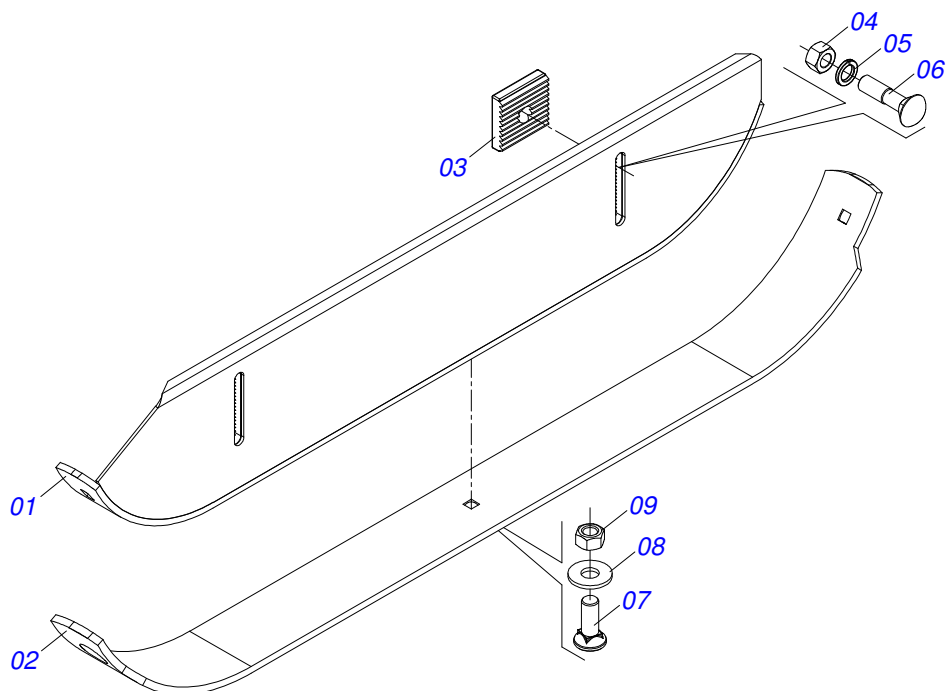




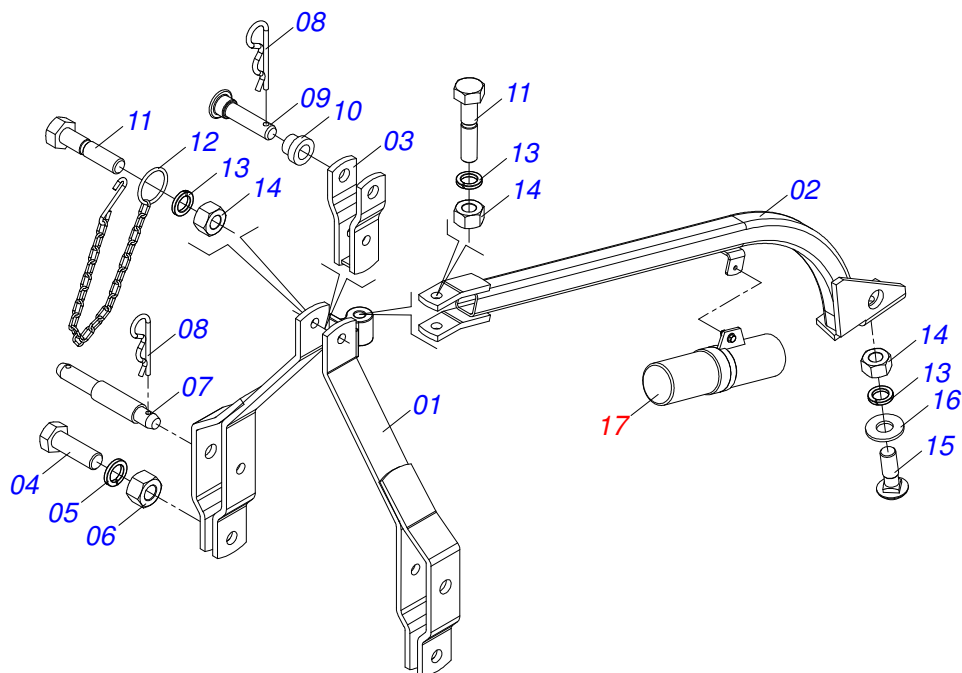
Item	Código	Descrição	Ver Pág.	QT
01	0581013920	VARAO PROT CORR (580) RC2/RO2 1300 ZN		01
02	0581013919	CORPO PROTEÇÃO CORRENTE TRASEIRA (575)		01
03	0511011774	CORRENTE 8,00 X 4 ELOS		16
04	0501010984	ARRUELA LISA 10,50 X 27 X 3,00 ZN		02
05	0503013759	PORCA S. AUTOTRAV C/NYLON 5/16 UNC ALTA G.5 ZN		02
06	0501011600	PARAF 1/2 BSW X 1.1/4 CAPQ G.2 ZN		02
07	0511017302	ARRUELA LISA 13,50 X 32,50 X 3,0 ZN		02
08	0503010019	ARRUELA PRESSAO 1/2 ZN 1K01556		02
09	0503012682	PORCA SEXT BSW 1/2 LEVE 1K02172 ZN		02



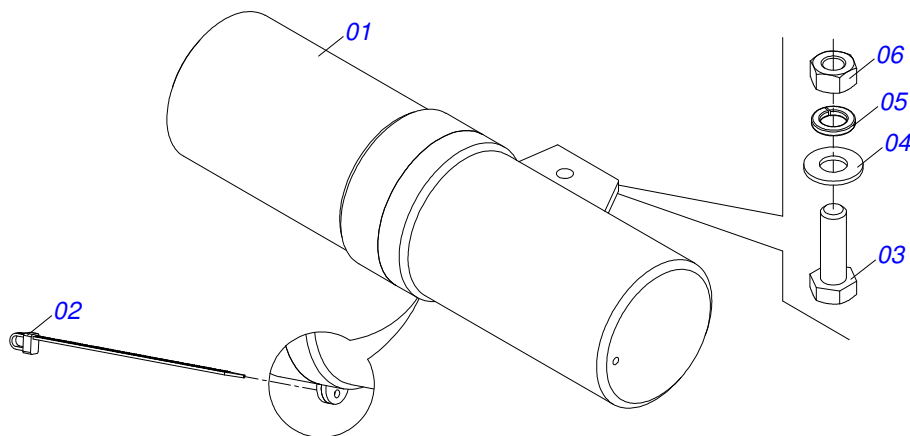
Item	Código	Descrição	Ver Pág.	QT
01	0511064762	PATIM 1270 RO2 1500 S-0503		01
02	0531019433	GUIA PATIM RO2 1500 S-0503		01
03	1902010083	CREMALHEIRA REGD		02
04	0501014177	PARAF 5/8 UNC X 2.1/2 CAPQ G.5 ZN		02
05	0503010027	ARRUELA PRESSAO 5/8 ZN 1K01574		02
06	0503010013	PORCA S. 5/8 UNC G.5 ZN		02
07	0503012956	PARAF 1/2 BSW X 1.1/2 CEPQ G.5 ZN		03
08	0511017302	ARRUELA LISA 13,50 X 32,50 X 3,0 ZN		03
09	0503012682	PORCA SEXT BSW 1/2 LEVE 1K02172 ZN		03



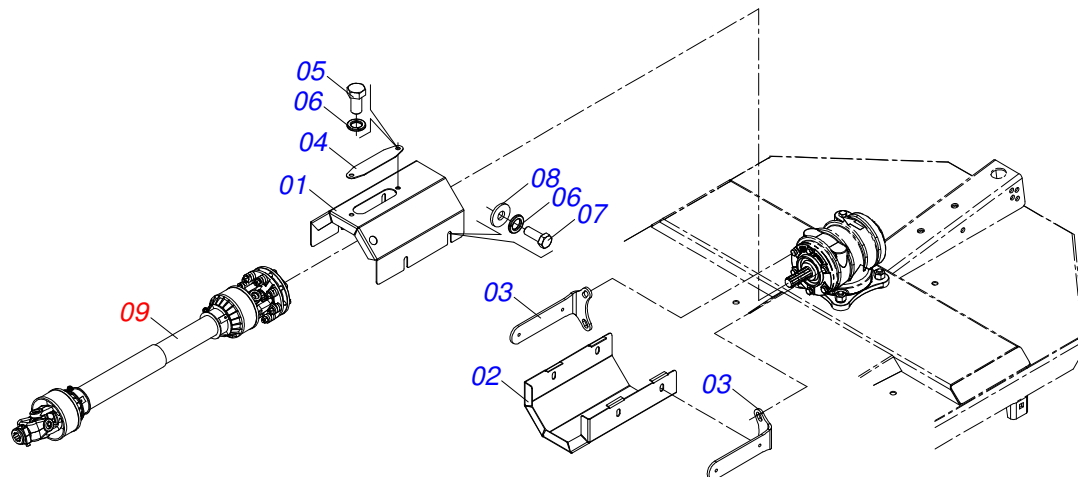
Item	Código	Descrição	Ver Pág.	QT
01	0511064764	PATIM 1270 DI C/REC RO2 1500 S-0503		01
02	0531019433	GUIA PATIM RO2 1500 S-0503		01
03	1902010083	CREMALHEIRA REGD		02
04	0503010013	PORCA S. 5/8 UNC G.5 ZN		02
05	0503010027	ARRUELA PRESSAO 5/8 ZN 1K01574		02
06	0501014177	PARAF 5/8 UNC X 2.1/2 CAPQ G.5 ZN		02
07	0503012956	PARAF 1/2 BSW X 1.1/2 CEPQ G.5 ZN		03
08	0511017302	ARRUELA LISA 13,50 X 32,50 X 3,0 ZN		03
09	0503012682	PORCA SEXT BSW 1/2 LEVE 1K02172 ZN		03



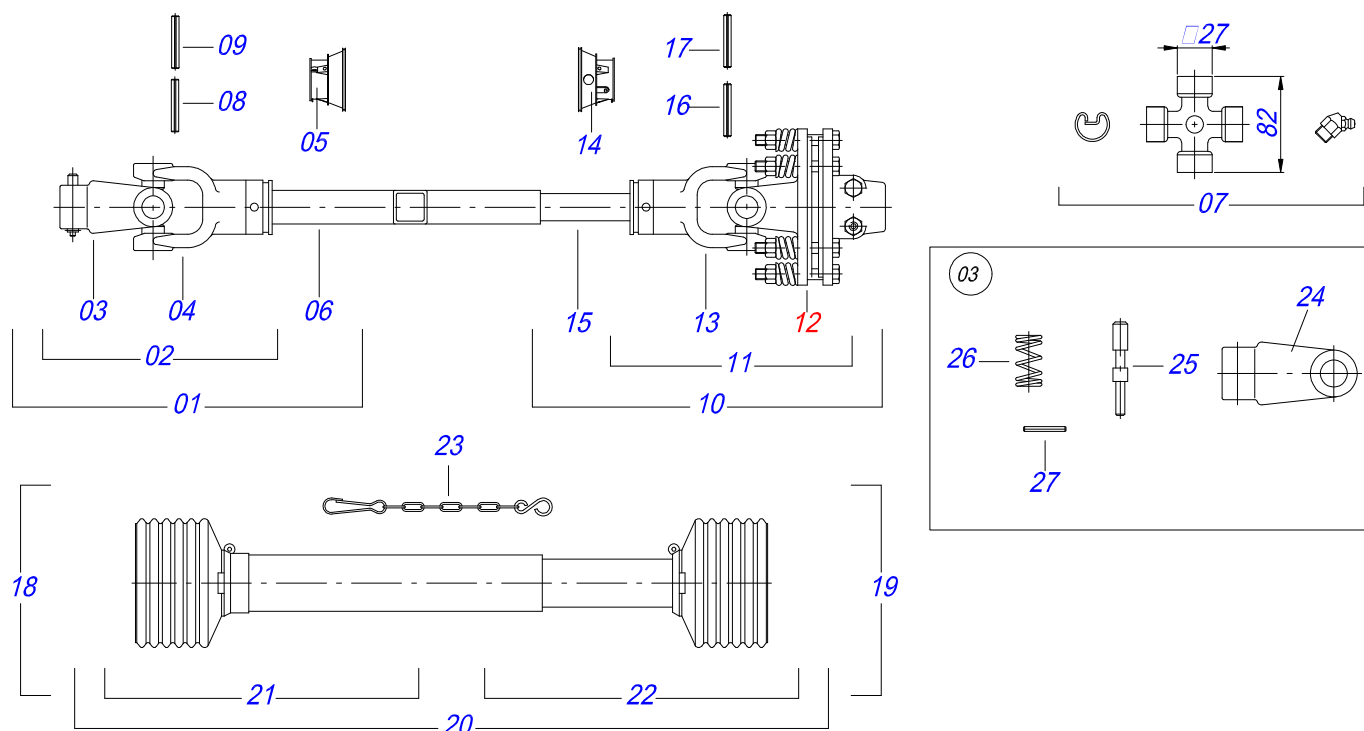
Item	Código	Descrição	Ver Pág.	QT
01	0501065395	CABEÇALHO RC2 1300		01
02	0521065585	MAO FRANCESA RC2 1500		01
03	0501060330	SUPLEM CAB		01
04	0501010171	PARAF 1 UNC X 3.1/2 C S G.5 ZN		02
05	0503010012	ARRUELA PRESSAO 1 ZN 1K01602		02
06	0501010059	PORCA S. 1 UNC (PESADA) G.5 ZN		02
07	0521013311	EIXO CAT I E II RC2 1300 ZN		02
08	0503031035	CUPILHA 6 X 88		03
09	0521013938	EIXO ENG 25,40 X 115 CAT I		01
10	0521010443	LUVA 1" P/TRANSF CAT I		01
11	0501010216	PARAF 3/4 UNC X 4.1/2 C S G.5 ZN		02
12	0503011981	CORR 450 C/GANCHO/ARGOLA RC2		01
13	0503010023	ARRUELA PRESSAO 3/4 ZN 1K01584		03
14	0503010014	PORCA S. 3/4 UNC (PESADA) G.5 ZN		03
15	0501017305	PARAF 3/4 UNC X 2.1/4 CAPQ G.5 ZN		01
16	0501010322	ARRUELA LISA 20,50 X 46 X 4,00 ZN		01
17	0521051872	CONJUNTO PORTA MANUAL INSTRUÇÃO RC2 10 1300/1500/1700		01



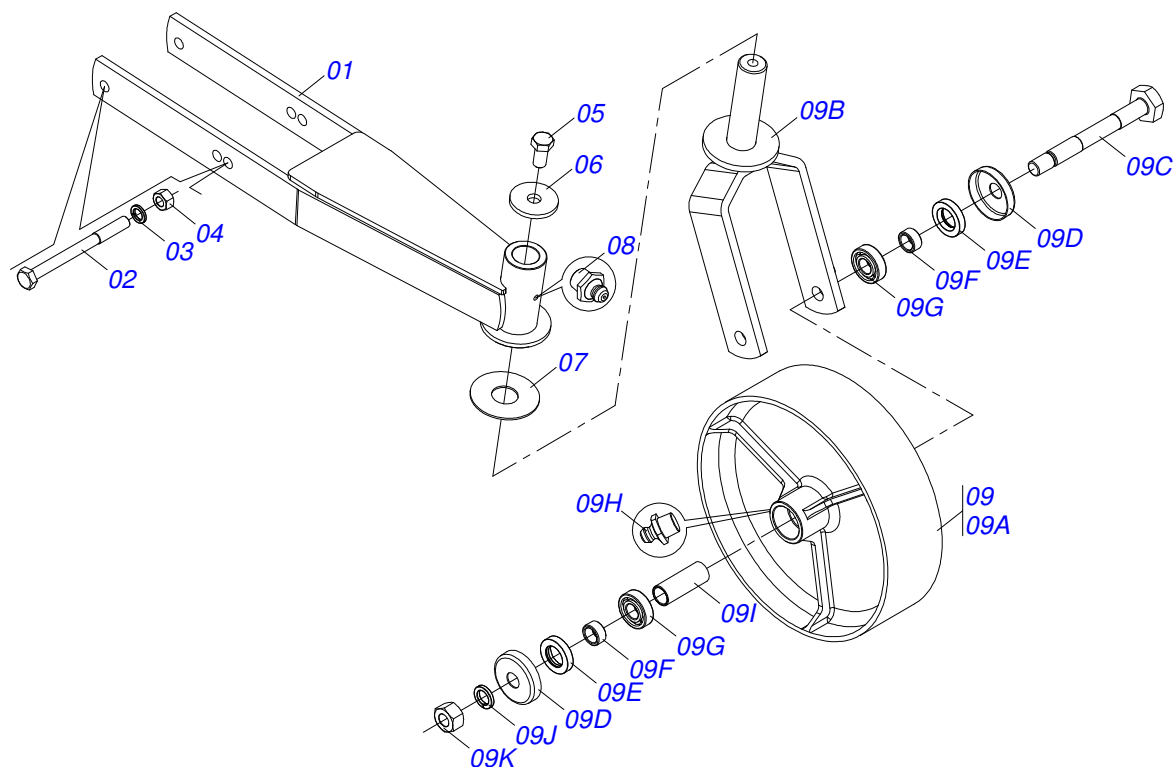
Item	Código	Descrição	Ver Pág.	QT
01	0503060100	PORTA MANUAL INSTRUÇÕES		01
02	0503010267	ABRAC NYLON 3,60 X 1,3 X 155 MM		01
03	0503010363	PARAF 5/16 UNC X 1 C S G.2 ZN		01
04	0501010694	ARRUELA LISA 8,50 X 18 X 1,50 ZN		01
05	0503010179	ARRUELA PRESSAO 5/16 ZN 1K01528		01
06	0503010337	PORCA S. 5/16 UNC G.5 ZN		01



Item	Código	Descrição	Ver Pág.	QT
01	0521067419	CAPA PROT SUPERIOR CARDAN RC2		01
02	0581011777	CORPO CAPA PROT INF CARDAN RC 2		01
03	0581011779	CORPO FIX CAPA PROT CARDAN RO2		02
04	0581012546	PORTA LUBRIFICACAO EIXO TRANSMISSAO ROAT2		01
05	0503010256	PARAF 3/8 UNC X 3/4 C S G.2 ZN		02
06	0503010025	ARRUELA PRESSAO 3/8 ZN 1K01527		06
07	0503010237	PARAF 3/8 UNC X 1 C S G.5 ZN		04
08	0501010984	ARRUELA LISA 10,50 X 27 X 3,00 ZN		04
09	0501047949	CARDAN 40 X 800 T1 / FRI CP CC2026 / 6PE	12	01



Item	Código	Descrição	Ver Pág.	QT
01	0501051715	JUNTA UN T1-40/T2-40 L800 CC2026/6F		01
02	0501050265	JUNTA UNI T1-40/T2-40 CC 203621		01
03	0501050333	TERM 1-40 C/ ENG RAP CC20 RO		01
04	0502010565	TERM 2-40 C/ FQ 36,75/36,80 CC-21		01
05	0503012069	ADAPT P/ PROT LUVA CCB21		01
06	0501017429	LUVA Q36,80XQ30,30 X 800 CC28A/0800		01
07	0503010836	CRUZETA CARDAN CC-36 1G35351		02
08	0503011069	PINO ELAST 701223 10 X 70		01
09	0503010510	PINO ELAST 701169 6 X 65		01
10	0501051716	JUNTA UNI AEMCOT3-40/T8-40 CC223600		01
11	0501050466	JUNTA UNI T3-40/CRUZ CC223600		01
12	0501043660	FRICCAO 90 KG/M EA 205-00		01
13	0502010566	TERM 3-40 C/ FQ 29,95/30,00 CC-22		01
14	0503012070	ADAPT P/ PROT EIXO CCB22		01
15	0501017425	EIXO Q 29,90/29,70 X 800 CC29/800		01
16	0503010361	PINO ELAST 701221 10 X 60		01
17	0503010756	PINO ELAST 701168 6 X 60		01
18	0501051701	JUNTA UNI C/LUVA/PROT		01
19	0501051702	JUNTA UNI C/EIXO/PROT		01
20	0503012077	PROT COMPL CCP2026/6E		01
21	0503012078	PROT PLAST P/JUNTA LUVA CCP2026/6EF		01
22	0503012079	PROT PLAST P/JUNTA EIXO CCP2026/6EM		01
23	0503012023	CORRENTE P/PROT JUNTA UNIVERSAL		02
24	0502010563	TERM 1-40 ENT 1.3/8 CC20		01
25	0521010638	EIXO JUNCAO ENG RAP 13,20 X 83 RC		01
26	0503030518	MOLA COMPR 13 X 25 X 1,2		01
27	0503010838	PINO ELAST 701060 3 X 20		01



Item	Código	Descrição	Ver Pág.	QT
01	0521065281	SUPT RODA RO2 3101		01
02	0503010795	PARAF 5/8 UNC X 7 C S G.5 ZN		02
03	0503010027	ARRUELA PRESSAO 5/8 ZN 1K01574		02
04	0503010013	PORCA S. 5/8 UNC G.5 ZN		02
05	0503010962	PARAF 5/8 UNC X 1.1/4 C S G.5 ZN		01
06	0511010721	ARRUELA LISA 17 X 60 X 6,30 ZN		01
07	0511013239	ARRUELA LISA 38,50 X100 X 3,0 RC ZN		01
08	0503010002	GRAXEIRA 1800		01
09	0501058460	RODA OSCILANTE C/GARFO RC2/RO2		01
09A	0502012519	RODA 350 X 100 RC2/RO2		01
09B	0501065266	GARFO RODA RC2		01
09C	0501017143	EIXO RODA RO		01
09D	0511014254	PORTA PO RC		02
09E	0503010268	RET 00262-B		02
09F	0521010487	LUVA ENC RO		02
09G	0503010269	ROL 6204		02
09H	0503010002	GRAXEIRA 1800		01
09I	0521010460	LUVA 22 X 27 X 72 RO		01
09J	0503011442	ARRUELA PRESSAO 3/4 SA		01
09K	0503010014	PORCA S. 3/4 UNC (PESADA) G.5 ZN		01







**MARCHESAN IMPLEMENTOS E MÁQUINAS AGRÍCOLAS TATU S.A.**

AV. Marchesan, 1979 - Cx. Postal, 131 - CEP 15994-900 - Matão - SP - Brasil

FONE: (16) 3382-8282

(FAX Vendas): +55 16.3382-8297 - (FAX Exportação) + 55 16.3382.1003

e.mail: [tatu@marchesan.com.br](mailto:tatu@marchesan.com.br) Home Page: [www.marchesan.com.br](http://www.marchesan.com.br)

**Publicações Técnicas: Elaboração**  
ALESSANDRA PATRICIA KAWAHARA CARRILI

**Publicações Técnicas: Revisão**  
ALESSANDRA PATRICIA KAWAHARA CARRILI

*Contatos Catálogo:*  
*E-mail = [jgaspari@marchesan.com.br](mailto:jgaspari@marchesan.com.br)*

**PEÇAS ORIGINAIS  
TATU**

