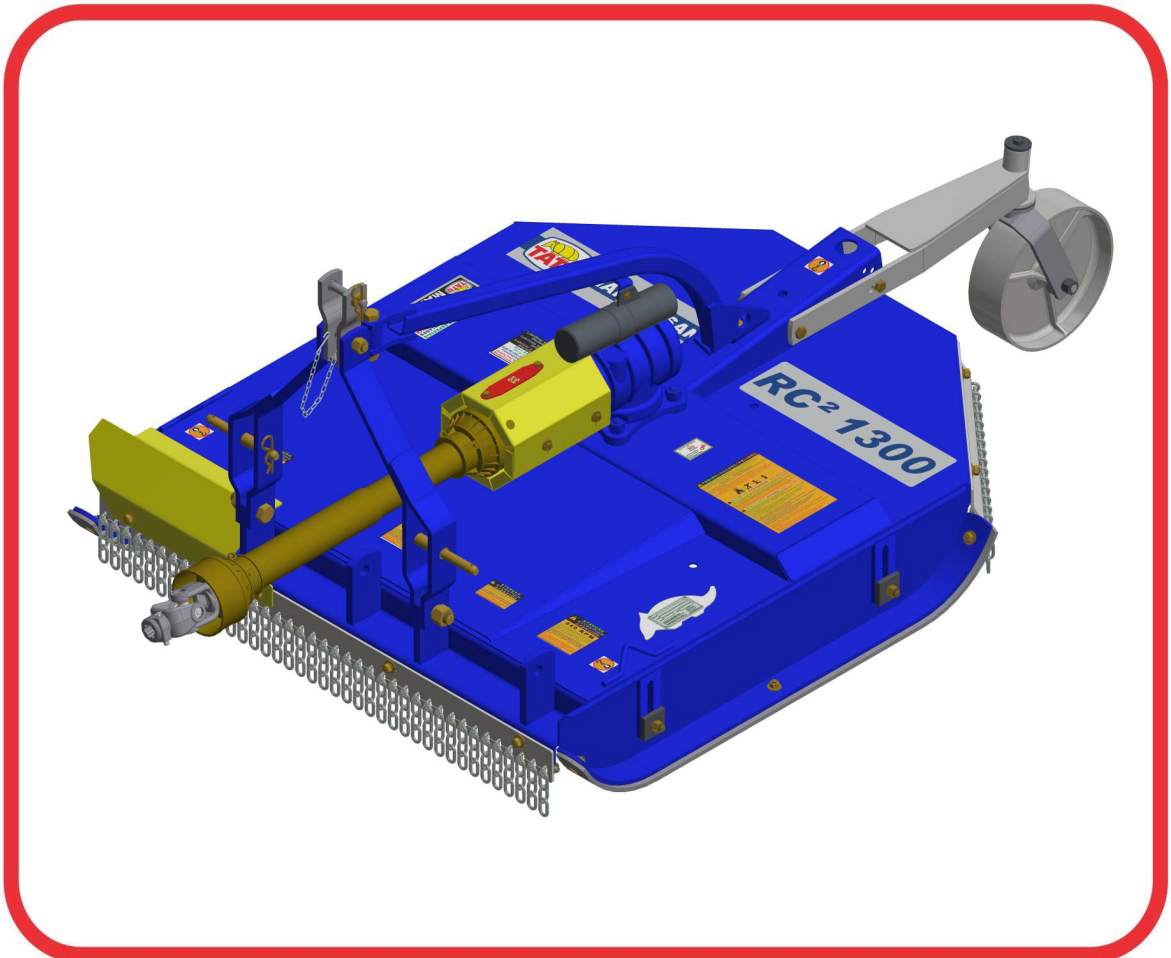


CATÁLOGO DE PIEZAS

CORTADORAS ROTATIVAS

RC2 1300

Código: 0501092380



Serie: S-0214

Rev.: 04

Fecha Rev.: AGOSTO/2019

PIEZAS ORIGINALES
TATU



PRODUCTOS

Código

0104020006

Descripción

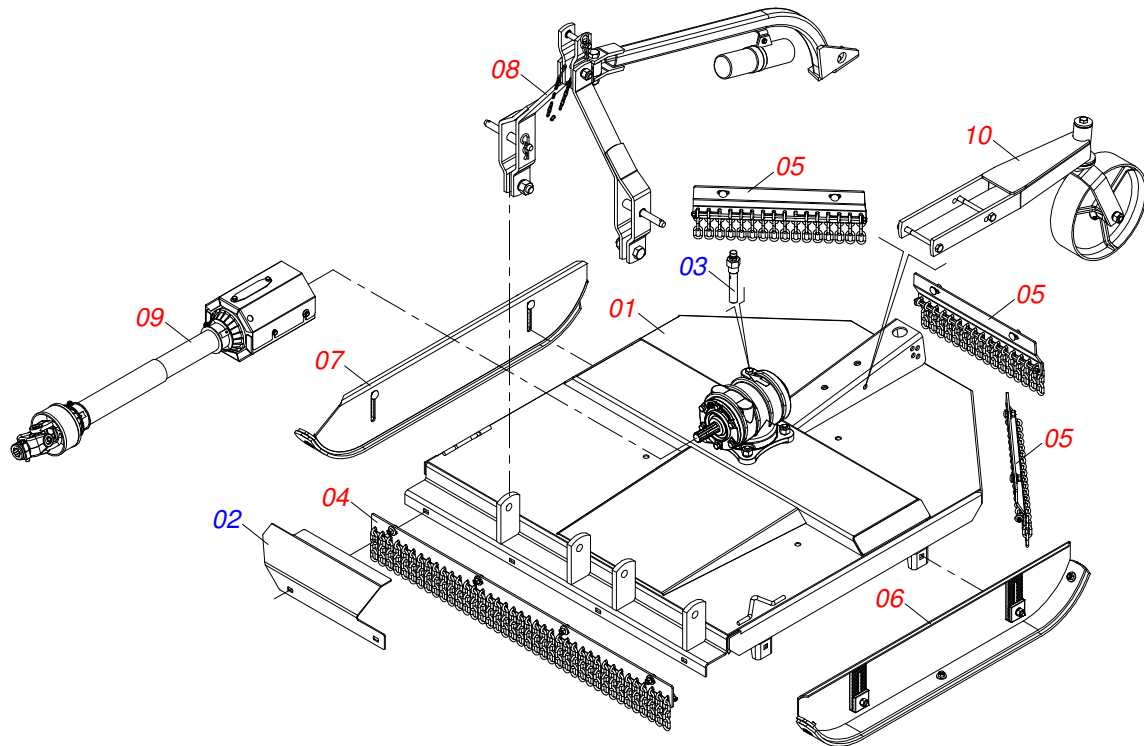
RC2 1300 C/R C/PROT CORR S-0214

ATENCIÓN: **IMPORTANTE**

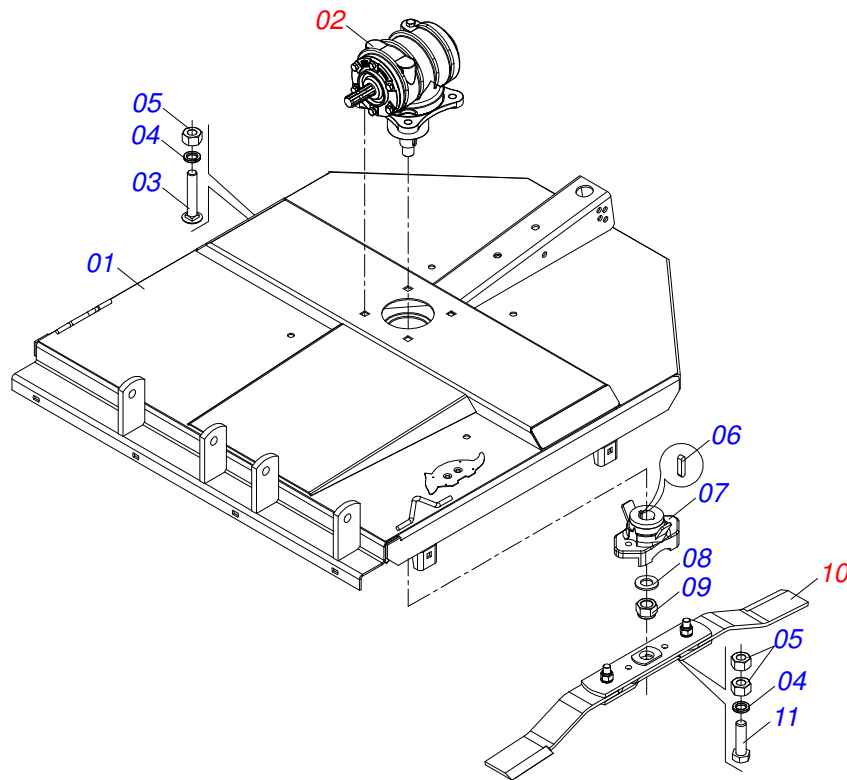
MARCHESAN S/A SE RESERVA EL DERECHO DE PERFECCIONAR Y/O MODIFICAR LAS CARACTERÍSTICAS TÉCNICAS DE SUS PRODUCTOS, SIN LA OBLIGACIÓN DE PROCEDER CON LOS YA COMERCIALIZADOS Y SIN CONOCIMIENTO PREVIO DEL DISTRIBUIDOR AUTORIZADO O DEL CONSUMIDOR.

INDICE

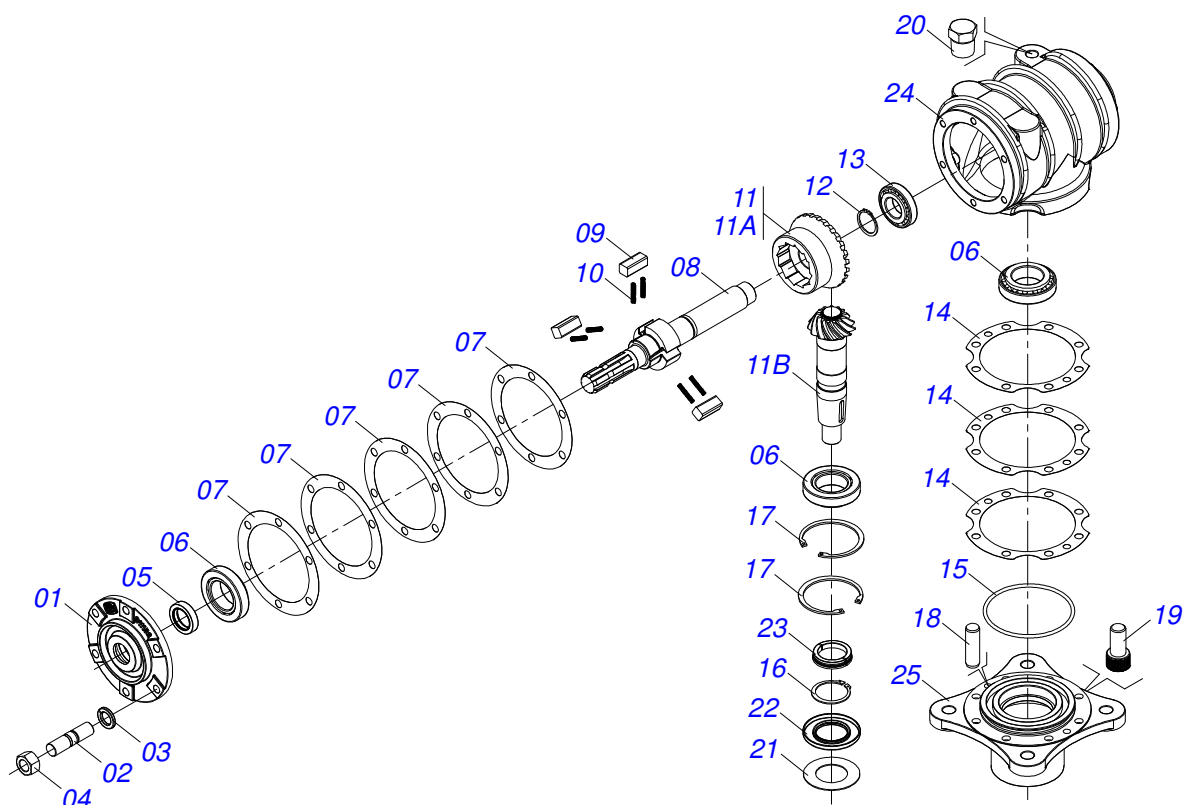
0909094990	CHASIS COMPLETO	1
0511054756	CHASIS SEMI MONTADO	2
0501046851	MULTIPLICADOR	3
0501056322	SOPORTE CUCHILLAS	4
0521050676	PROTECCIÓN CORRIENTE DELANTERO (1405)	5
0521050675	PROTECCIÓN CORRIENTE TRASERA (575)	6
0909094979	CONJUNTO PATIM IZQUIERDO	7
0909094980	CONJUNTO PATIM DERECHO	8
0909095000	CONJUNTO ENCABEZADO	9
0521051872	CONJUNTO PUERTA MANUAL INSTRUCCIÓN RC2 1300/1500/1700	10
0909094991	CONJUNTO MULTIPLICADOR	11
0501047949	CARDAN	12
0511047301	RUEDA COMPLETA	13



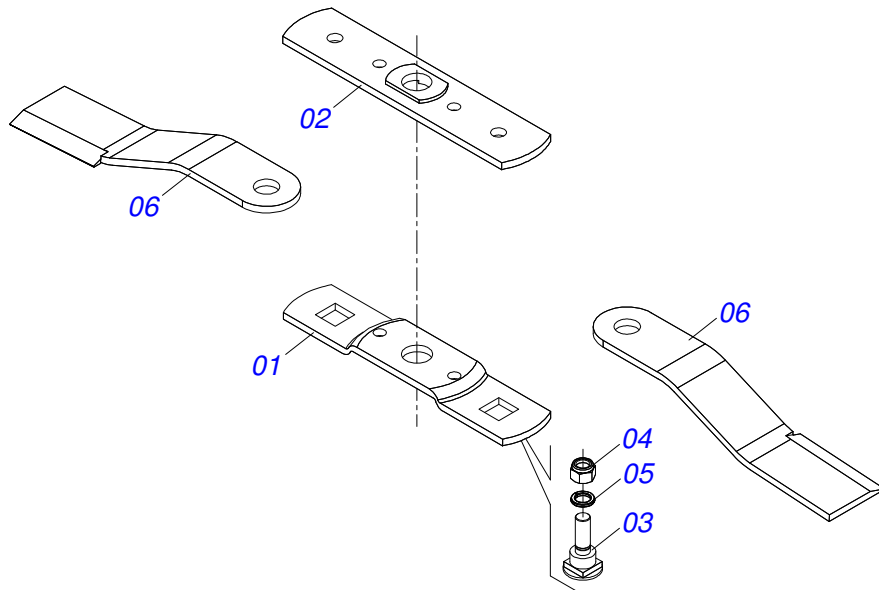
Artículo	Código	Descripción	Ver Pág.	QT
01	0511054756	CHASIS SEMI MONTADO	2	01
02	0571016119	PROTECCIÓN DELANTERA		01
03	0501110186	INDICADOR NIVEL MENOR ACEITE		01
04	0521050676	PROTECCIÓN CORRIENTE DELANTERO (1405)	5	01
05	0521050675	PROTECCIÓN CORRIENTE TRASERA (575)	6	03
06	0909094979	CONJUNTO PATIM IZQUIERDO	7	01
07	0909094980	CONJUNTO PATIM DERECHO	8	01
08	0909095000	CONJUNTO ENCABEZADO	9	01
09	0909094991	CONJUNTO MULTIPLICADOR	11	01
10	0511047301	RUEDA COMPLETA	13	01



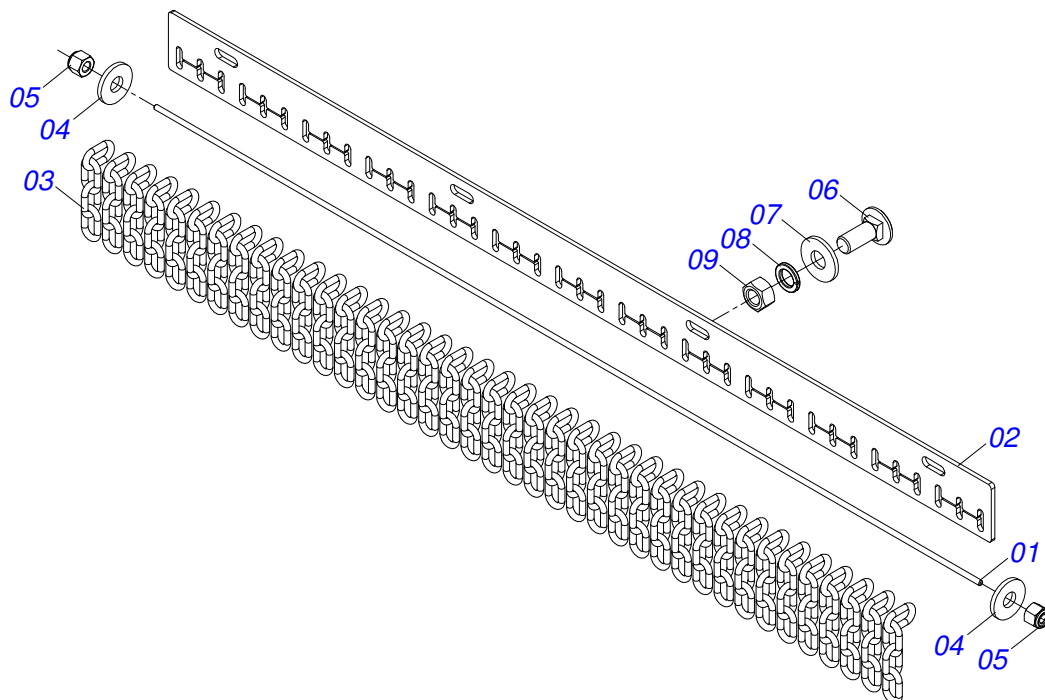
Artículo	Código	Descripción	Ver Pág.	QT
01	0521064694	CHASIS		01
02	0501046851	MULTIPLICADOR	3	01
03	0503013122	TORNILLO 3/4" UNC X 4.1/4"		04
04	0503011442	ARANDELA PRESION 3/4"		06
05	0503010014	TUERCA 3/4" UNC		08
06	0501010536	CHAVETA CUADRADO		02
07	0502012453	BRIDA SOPORTE		01
08	0501017779	ARANDELA PLANA		01
09	0503010817	TUERCA 1.1/4		01
10	0501056322	SOPORTE CUCHILLAS	4	01
11	0503011328	TORNILLO 3/4 UNC X 4		02



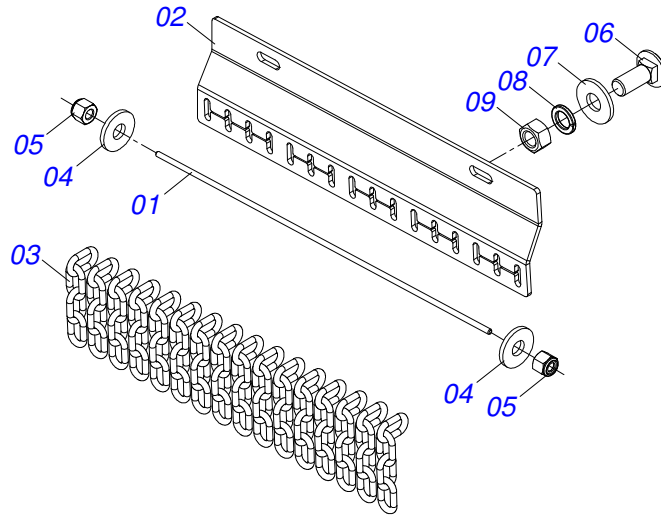
Artículo	Código	Descripción	Ver Pág.	QT
01	0502011152	TAPA MENOR		01
02	0503030084	ESPARRAGO 1/2"NC X 1/2"NF X 50		06
03	0503011440	ARANDELA PRESION		06
04	0503010028	TUERCA 1/2" UNF		06
05	0503011171	RETENES 00912-BRG		01
06	0503010006	RODAMIENTO 32210		03
07	0503030783	EMPAQUETADURA 180 X 136 X 0,2		05
08	0503050063	EJE SUPERIOR		01
09	0501010649	LENGUETA DEL TORNIQUETE		03
10	0503030051	RESORTE COMPRESION 4,6 X 25 X 0,		06
11	0503060210	CONJUNTO CORONA PIÑON		01
11A	0503050074	ENGRANAJE CONICA 25Z		01
11B	0503061048	PIÑÓN		01
12	0503010217	ANILLO TENSOR 501040 (PARA EJE)		01
13	0503010037	RODAMIENTO 30207		01
14	0503030785	EMPAQUETADURA 200 X 151 X 0,2		03
15	0503010286	ANILLO O'RING 2-355 N 3006-9B		01
16	0503010396	ANILLO TENSOR 501060 (PARA EJE)		01
17	0503011190	ANILLO RETENCION AGUJERO		02
18	0503017877	PASADOR GUIA		02
19	0503010562	TORNILLO 1/2" UNC X 1"		08
20	0503031604	TAPON 1/2 BSP		01
21	0521018064	ARANDELA PLANA		01
22	0503011047	RETENES 5089		01
23	0511010142	ANILLO TRABA		01
24	0502010984	CAJA IZQ MULTIPLICADOR		01
25	0502011393	CUBO INFERIOR		01



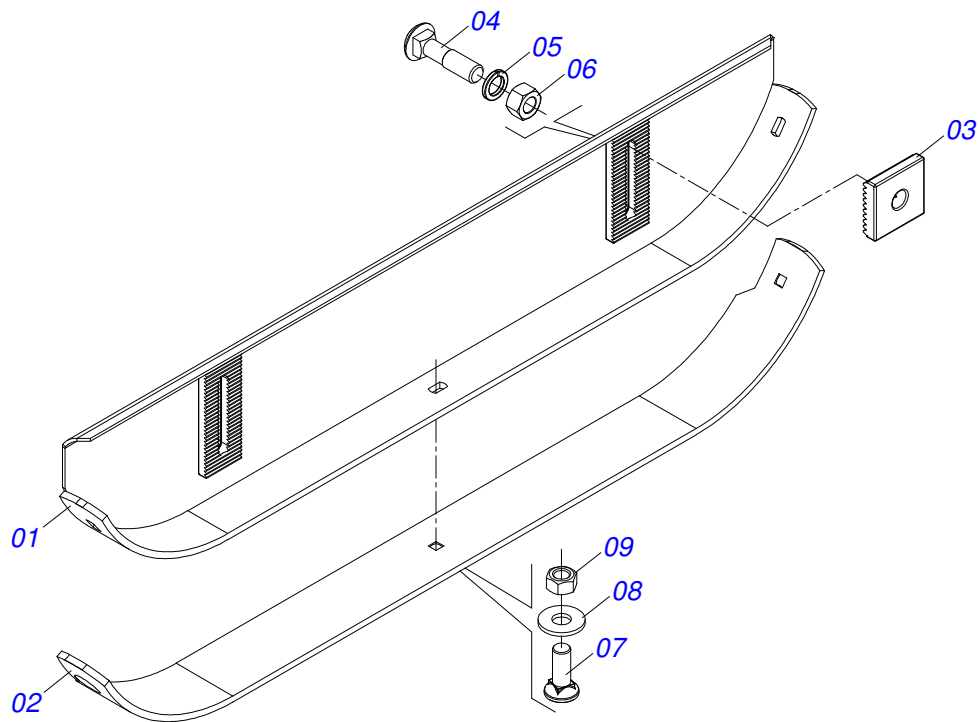
Artículo	Código	Descripción	Ver Pág.	QT
01	0561017368	SOPORTE INFERIOR CUCHILLAS		01
02	0561017308	BASE SUPERIOR SOPORTE		01
03	0511019000	TORNILLO		02
04	0503010812	TUERCA 7/8		02
05	0503011447	ARANDELA PRESION		02
06	0622400053	CUCHILLAS 522 X 100 X 12		02



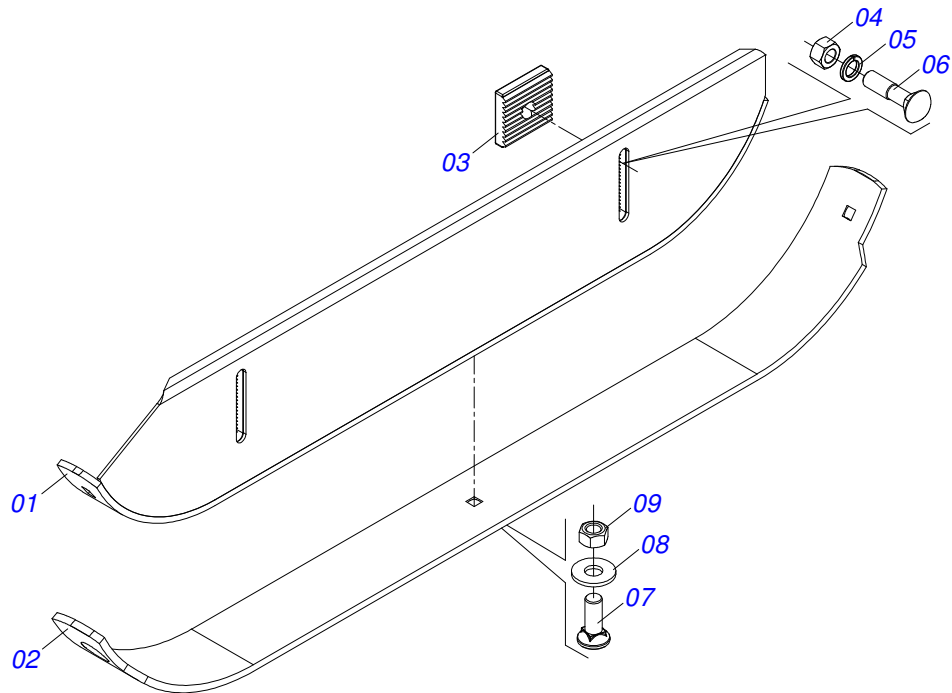
Artículo	Código	Descripción	Ver Pág.	QT
01	0581013922	VARÓN PROTECCIÓN CORRIENTE (1405)		01
02	0581013921	CUERPO PROTECCIÓN CORRIENTE (1405)		01
03	0511011774	CADENA 8,00 X 4 ESLABON		39
04	0501010984	ARANDELA PLANA		02
05	0503013759	TUERCA		02
06	0501011600	TORNILLO 1/2" BSW X 1.1/4"		04
07	0511017302	ARANDELA PLANA 13.5 X 32.5 X 3.00		04
08	0503010019	ARANDELA PRESION 1/2"		04
09	0503012682	TUERCA BSW 1/2"		04



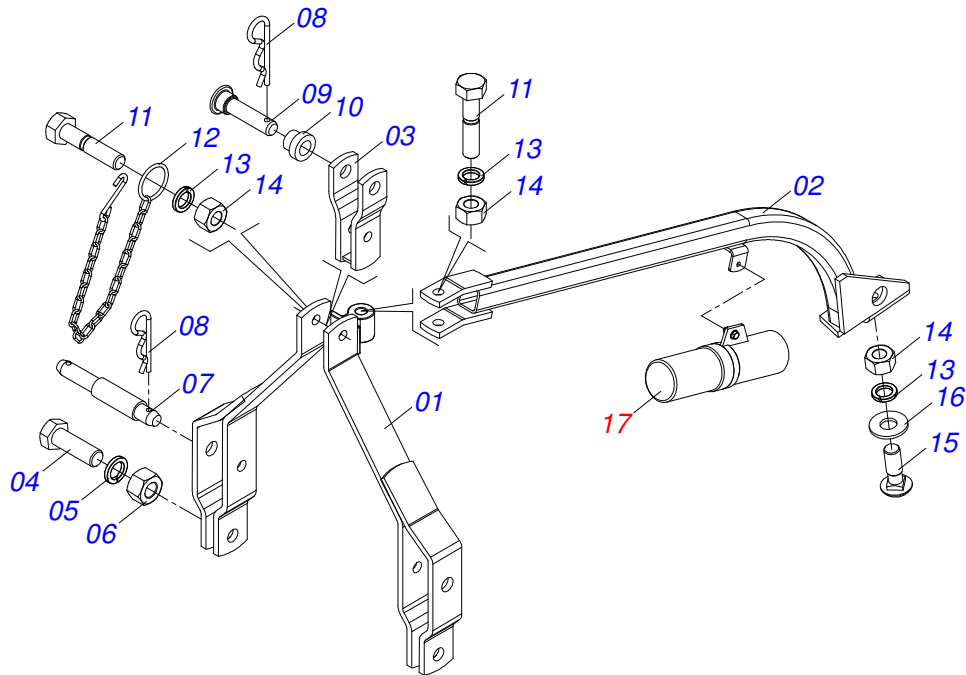
Artículo	Código	Descripción	Ver Pág.	QT
01	0581013920	BAR PROTECCIÓN DE CORRIENTE		01
02	0581013919	CUERPO PROTECCIÓN CORRIENTE TRASERA (575)		01
03	0511011774	CADENA 8,00 X 4 ESLABON		16
04	0501010984	ARANDELA PLANA		02
05	0503013759	TUERCA		02
06	0501011600	TORNILLO 1/2" BSW X 1.1/4"		02
07	0511017302	ARANDELA PLANA 13.5 X 32.5 X 3.00		02
08	0503010019	ARANDELA PRESION 1/2"		02
09	0503012682	TUERCA BSW 1/2"		02



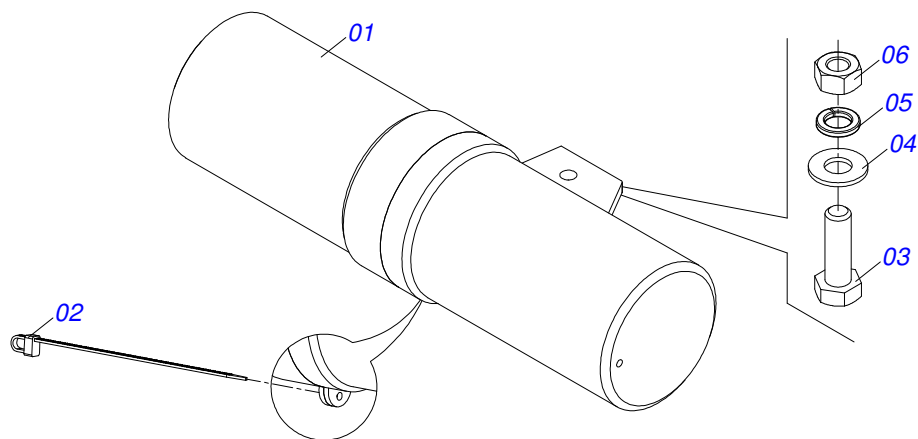
Artículo	Código	Descripción	Ver Pág.	QT
01	0511064762	PATIN 1270		01
02	0531019433	GUIA DEL PATIN		01
03	1902010083	ARANDELA CUADRADA		02
04	0501014177	TORNILLO 5/8 UNC X 2.1/2		02
05	0503010027	ARANDELA PRESION		02
06	0503010013	TUERCA 5/8		02
07	0503012956	TORNILLO 1/2" BSW X 1.1/2"		03
08	0511017302	ARANDELA PLANA 13.5 X 32.5 X 3.00		03
09	0503012682	TUERCA BSW 1/2"		03



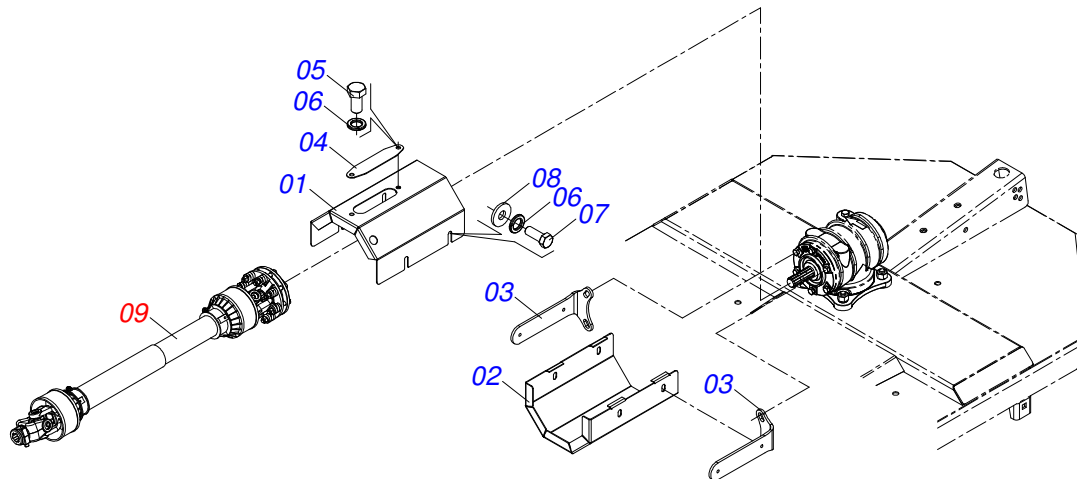
Artículo	Código	Descripción	Ver Pág.	QT
01	0511064764	PATIN 1270 DERECHO		01
02	0531019433	GUIA DEL PATIN		01
03	1902010083	ARANDELA CUADRADA		02
04	0503010013	TUERCA 5/8		02
05	0503010027	ARANDELA PRESION		02
06	0501014177	TORNILLO 5/8 UNC X 2.1/2		02
07	0503012956	TORNILLO 1/2" BSW X 1.1/2"		03
08	0511017302	ARANDELA PLANA 13.5 X 32.5 X 3.00		03
09	0503012682	TUERCA BSW 1/2"		03



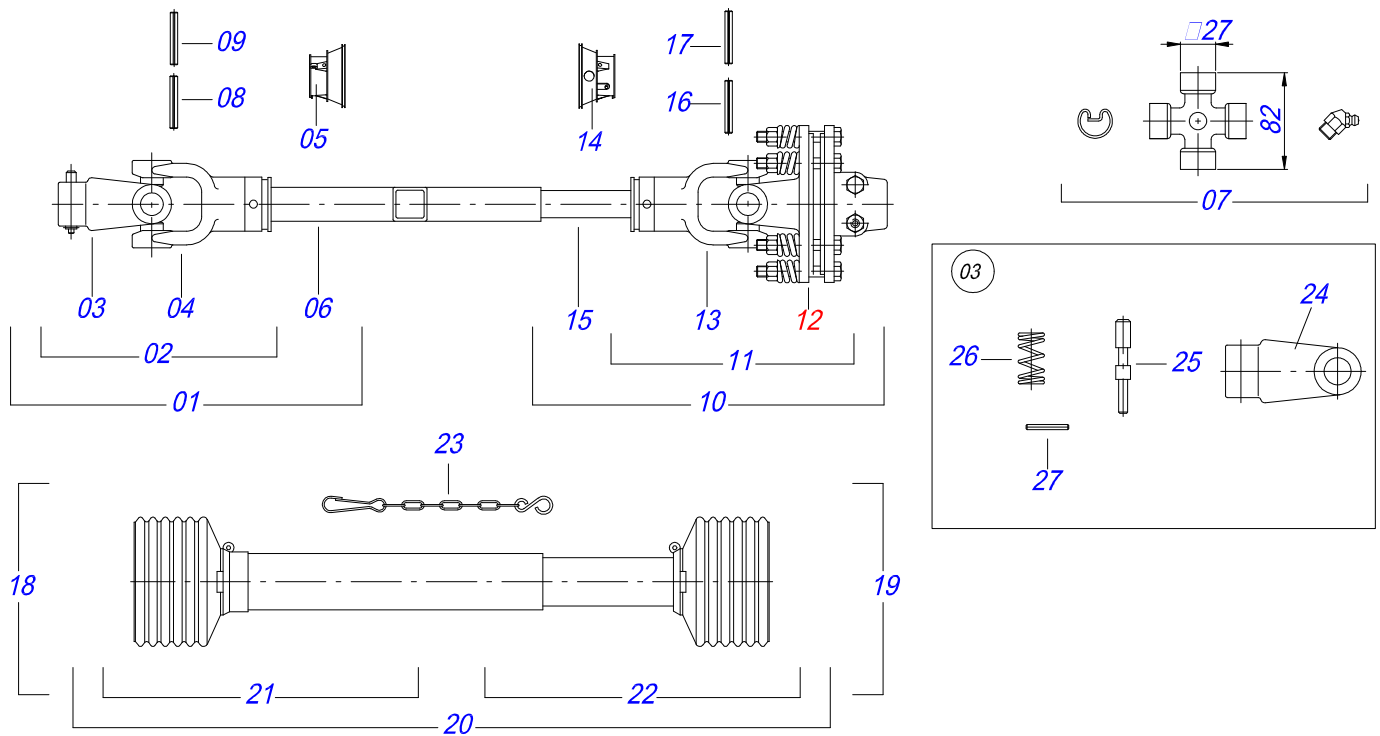
Artículo	Código	Descripción	Ver Pág.	QT
01	0501065395	CABEZAL		01
02	0521065585	BARRA LIGACION		01
03	0501060330	BARRA DOBLE ARTICULACION		01
04	0501010171	TORNILLO 1" UNC X 3.1/2"		02
05	0503010012	ARANDELA PRESION 1"		02
06	0501010059	TUERCA 1.5/8		02
07	0521013311	EJE RC2 1300		02
08	0503031035	PASADOR ABIERTO 6 X 88		03
09	0521013938	EJE DEL ENGANCHE		01
10	0521010443	BUJE 1"		01
11	0501010216	TORNILLO 3/4 UNC X 4.1/2		02
12	0503011981	CADENA C/GANCHO/ARGOLA		01
13	0503010023	ARANDELA PRESION		03
14	0503010014	TUERCA 3/4" UNC		03
15	0501017305	TORNILLO 3/4" UNC X 2.1/4"		01
16	0501010322	ARANDELA PLANA 20.50 X 46 X 4.75		01
17	0521051872	CONJUNTO PUERTA MANUAL INSTRUCCIÓN RC2 1300/1500/1700	10	01



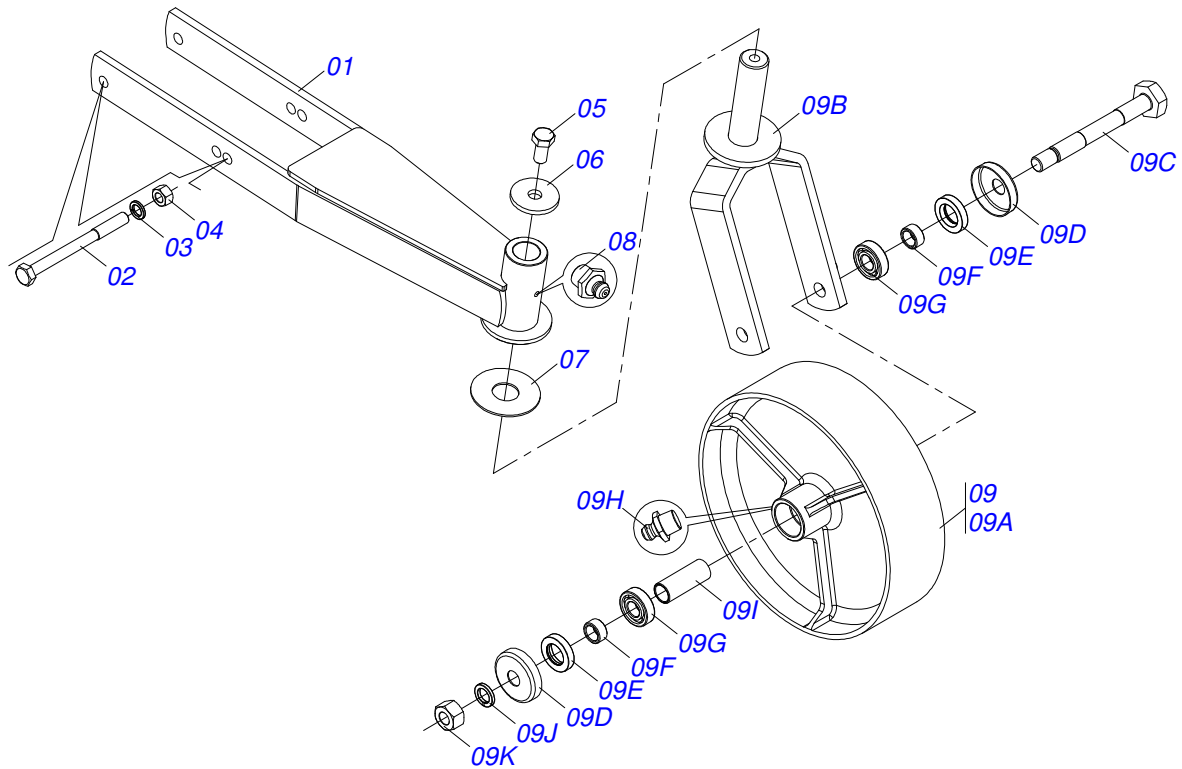
Artículo	Código	Descripción	Ver Pág.	QT
01	0503060100	COMPARTIMIENTO DEL MANUAL		01
02	0503010267	ABRAZADERA NYLON		01
03	0503010363	TORNILLO 5/16 UNC X 1		01
04	0501010694	ARANDELA PLANA		01
05	0503010179	ARANDELA PRESION		01
06	0503010337	TUERCA 5/16		01



Artículo	Código	Descripción	Ver Pág.	QT
01	0521067419	CUBIERTA SUPERIOR DE PROTECCIÓN CARDAN		01
02	0581011777	CUERPO CAPA PROTECCIÓN INFERIOR		01
03	0581011779	CUERPO FIJADOR TAPA		02
04	0581012546	PUERTA LUBRICACIÓN EJE TRANSMISIÓN		01
05	0503010256	TORNILLO 3/8" UNC X 3/4"		02
06	0503010025	ARANDELA PRESION 3/8		06
07	0503010237	TORNILLO 3/8 UNC X 1		04
08	0501010984	ARANDELA PLANA		04
09	0501047949	CARDAN	12	01



Artículo	Código	Descripción	Ver Pág.	QT
01	0501051715	JUNTA UNIVERSAL		01
02	0501050265	JUNTA UNIVERSAL		01
03	0501050333	TERMINAL 1-40 C/ ENGANCHE		01
04	0502010565	TERMINAL 2-40 C/ AC 36,75/36,80		01
05	0503012069	ADAPTADOR P/ PROTECCION MANGUITO		01
06	0501017429	BUJE CUADRADA 36,8/36,9		01
07	0503010836	CRUCETA CARDAN		02
08	0503011069	PASADOR TENSION 10 X 70		01
09	0503010510	PASADOR TENSION 6 X 65		01
10	0501051716	JUNTA UNIVERSAL C/ EJE		01
11	0501050466	JUNTA UNIVERSAL CON CRUZ		01
12	0501043660	FRICCION		01
13	0502010566	TERMINAL 3-40 C/ AC 29,95/30,00		01
14	0503012070	ADAPTADOR P/ PROTECCION PALANCA		01
15	0501017425	EJE CUADRADO 30,16 X 800		01
16	0503010361	PASADOR TENSION		01
17	0503010756	PASADOR TENSION 701168 6 X 60		01
18	0501051701	JUNTA UNIVERSAL C/ CUPLA/PROTECCION		01
19	0501051702	JUNTA UNIVERSAL C/ EJE/PROTECCION		01
20	0503012077	PROTECCION COMPLETA		01
21	0503012078	PROTECCION PARA JUNTA UNIV Y CUPLA		01
22	0503012079	PROTECCION PARA JUNTA UNIV Y EJE		01
23	0503012023	CADENA PROTECCION JUNTA UNIV		02
24	0502010563	TERMINAL 1-40 ESTRIADO 1.3/8"		01
25	0521010638	EJE UNION ENGANCHE RAPIDO		01
26	0503030518	RESORTE COMPRESION 13 X 25 X 1,2		01
27	0503010838	PASADOR TENSION 3 X 20		01



Artículo	Código	Descripción	Ver Pág.	QT
01	0521065281	SOPORTE RUEDA		01
02	0503010795	TORNILLO 5/8" UNC X 7"		02
03	0503010027	ARANDELA PRESION		02
04	0503010013	TUERCA 5/8		02
05	0503010962	TORNILLO 5/8" UNC X 1.1/4"		01
06	0511010721	ARANDELA PLANA		01
07	0511013239	ARANDELA PLANA		01
08	0503010002	GRASERA 1800		01
09	0501058460	RUEDA OSCILANTE		01
09A	0502012519	RUEDA COMPL 350 X 110		01
09B	0501065266	HORQUILLA RUEDA		01
09C	0501017143	EJE RUEDA		01
09D	0511014254	GUARDAPOLVO		02
09E	0503010268	RETENES 00262-B		02
09F	0521010487	BUJE ESPACAMIENTO		02
09G	0503010269	RODAMIENTO 6204		02
09H	0503010002	GRASERA 1800		01
09I	0521010460	BUJE 22 X 27 X 72		01
09J	0503011442	ARANDELA PRESION 3/4"		01
09K	0503010014	TUERCA 3/4" UNC		01



MARCHESAN IMPLEMENTOS E MÁQUINAS AGRÍCOLAS TATU S.A.
AV. Marchesan, 1979 - Casilla de Correos, 131 - CEP 15994-900 - Matão - SP - Brazil
Fono +55 16.3382-8282
(FAX Parts) + 55 16.3382. 8297 - (Export) + 55 16.3382.1003
e.mail: tatu@marchesan.com.br www.marchesan.com.br

Publicaciones Técnicas: Desarrollo
ALESSANDRA PATRICIA KAWAHARA CARRILI

Publicaciones Técnicas: Revisión
ALESSANDRA PATRICIA KAWAHARA CARRILI

Contactos Catálogo:
E-mail = jgaspari@marchesan.com.br

**ORIGINAL PARTS
TATU**

