

PCA - PLAINAS CARREGADEIRAS AGRÍCOLAS

PCA 600 JD 54/5603/5078/5085 BT CD SL

Código: 0501092378
Série: S-0311
Revisão: 00
Data da Revisão: NOVEMBRO/2018

CATÁLOGO DE PEÇAS



MARCHESAN



PRODUTOS

Código	Descrição
0106111478	PCA 600 JD 54/5603/5078/5085 BT CD SL

ATENÇÃO: IMPORTANTE

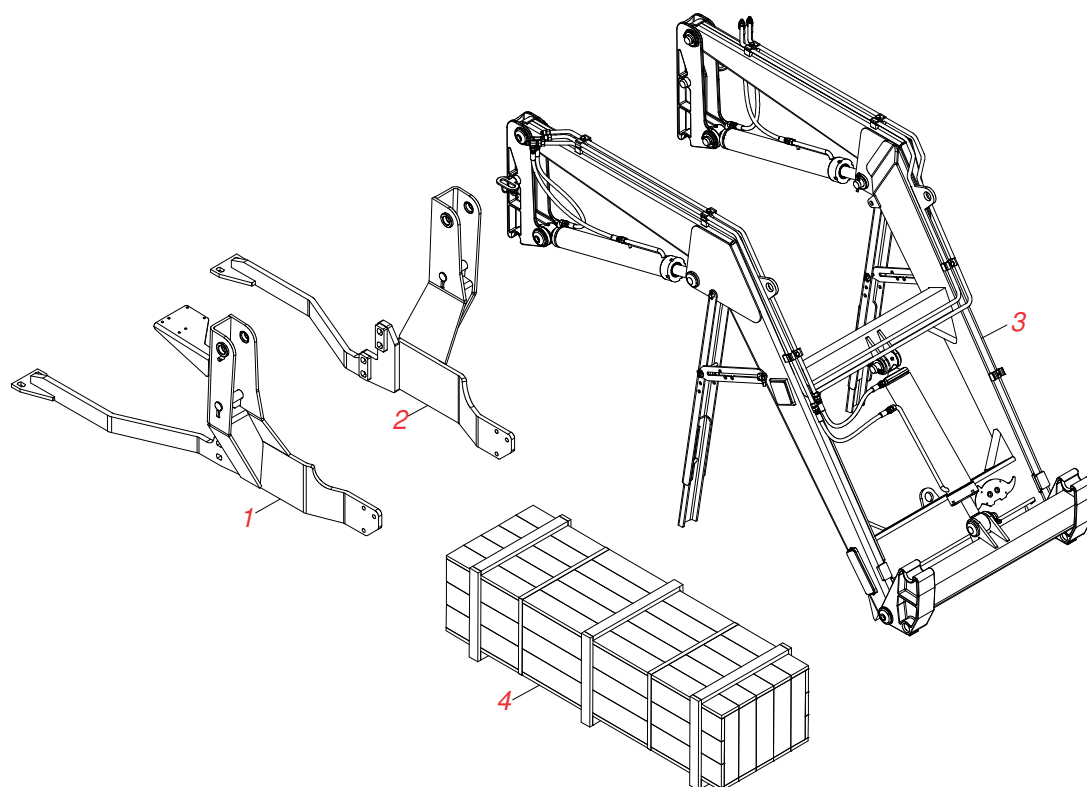
A Marchesan S.A. reserva o direito de aperfeiçoar e/ou alterar as características técnicas de seus produtos, sem a obrigação de assim proceder com os já comercializados e sem conhecimento prévio da revenda ou do consumidor.



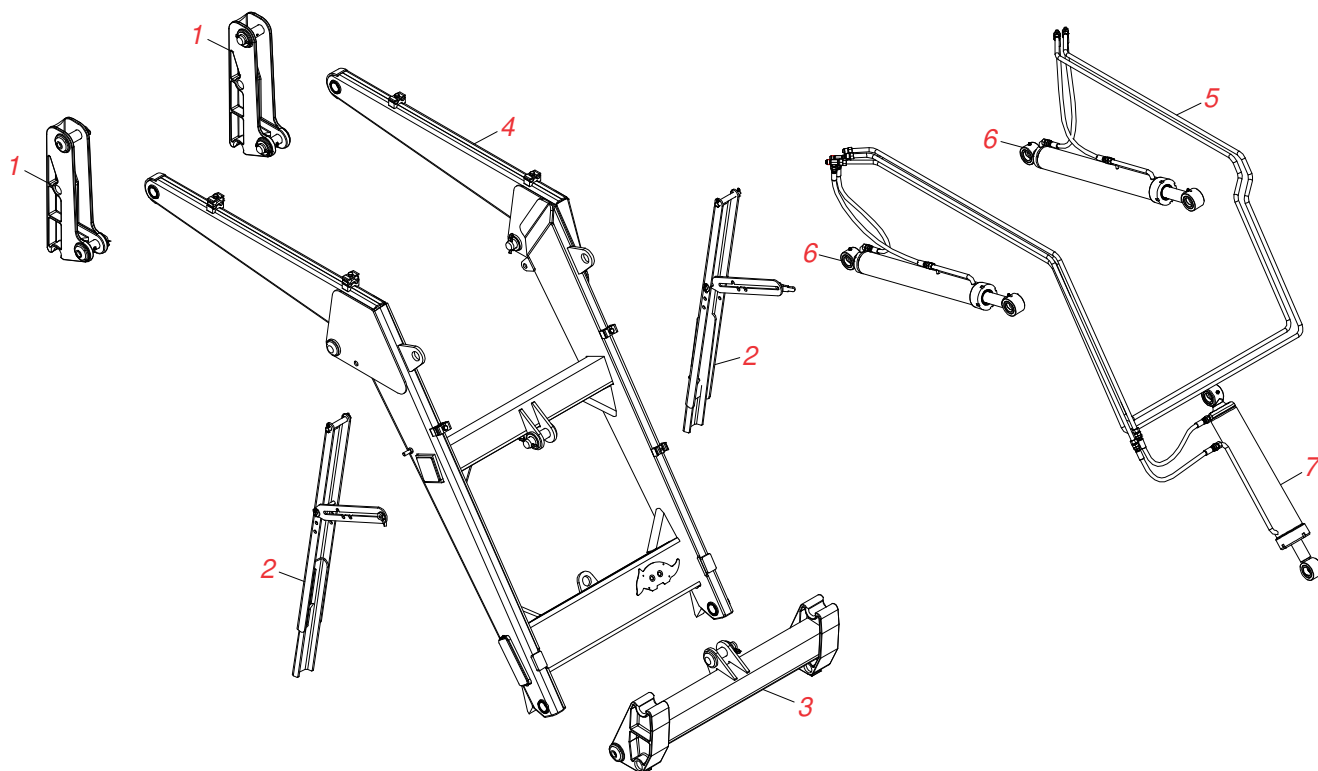
MARCHESAN

INDICE

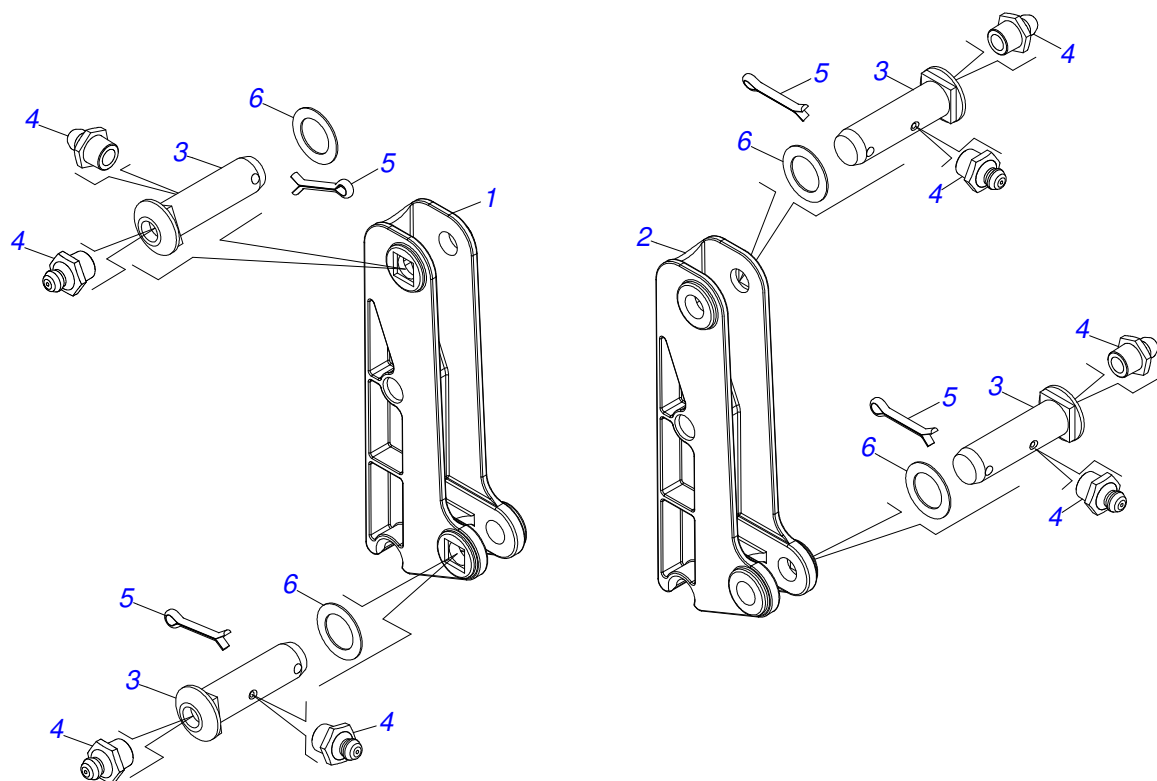
0106111478	PCA 600 JD 54/5603/5078/5085 BT CD SL	1
0511049179	SUPORTE MOVEL COMPLETO	2
0909095396	TORRE MOVEL	3
0909092667	DESCANSO AJUSTAVEL DO SUPORTE MOVEL	4
0909094826	SUPORTE ARTICULADOR E COMPONENTES	5
0909095004	SUPORTE MOVEL E COMPONENTES - PCA 600	6
0909095398	SISTEMA HIDRAULICO SUPORTE MOVEL	7
0521050762	CILINDRO HIDRAULICO 44,45 X 76,20 X 865 X 555	8
0511057915	CILINDRO HIDRAULICO 44,45 X 101,60 X 702 X 738	9
0501053834	MACHO ENGATE RAPIDO AGRICOLA 1/2 NPT COM TAMPA	10
0501053835	FEMEA ENGATE RAPIDO AGRICOLA 1/2 NPT COM TAMPA	11
0521021056	CAIXA COM COMPONENTES	12
0511049987	COMANDO DUPLO 3/8" COM PASSAGEM DE PRESSÃO	13
0511047872	ALAVANCA COMANDO COMPLETA 3/8	14
0521050880	JOGO DE MANGUEIRA	15
0511031550	PEÇAS EMBALADAS	16
0511032522	ESQUEMAS HIDRAULICOS (BT C/COM) E (BT C/C VCE) PD/PCA JD	17



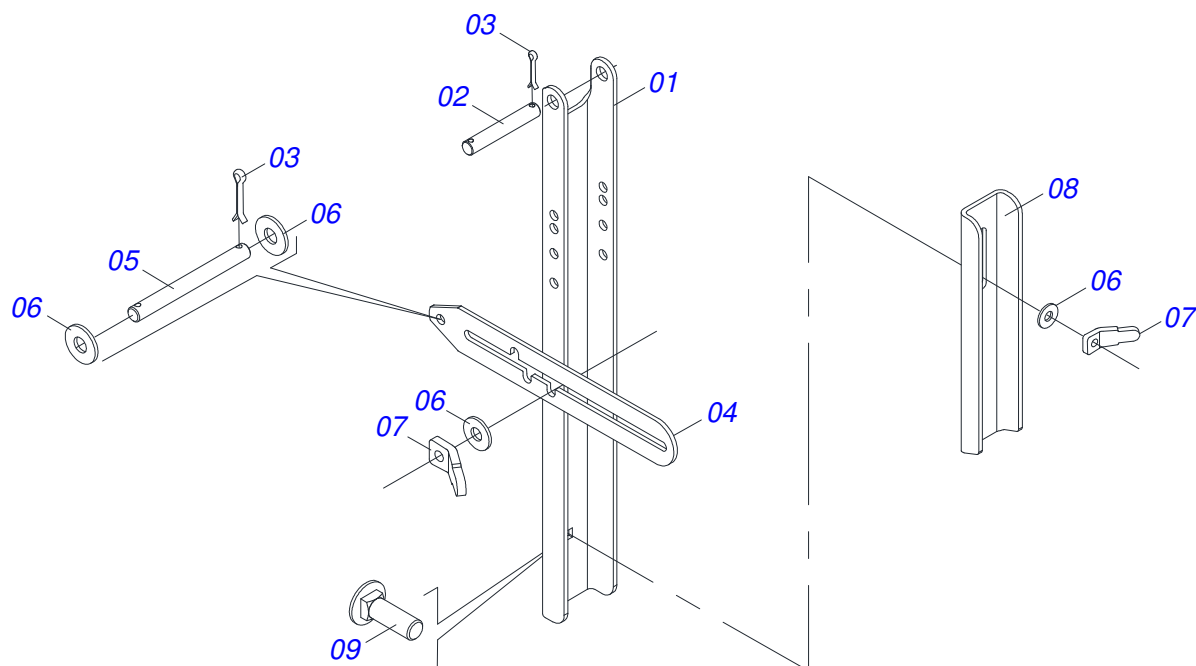
Item	Código	Descrição	Ver Pág.	QT
01	0521062043	CHASSI DIREITO		01
02	0521062042	CHASSI ESQUERDO		01
03	0511049179	SUPORTE MOVEL COMPLETO	2	01
04	0521021056	CAIXA COM COMPONENTES	12	01



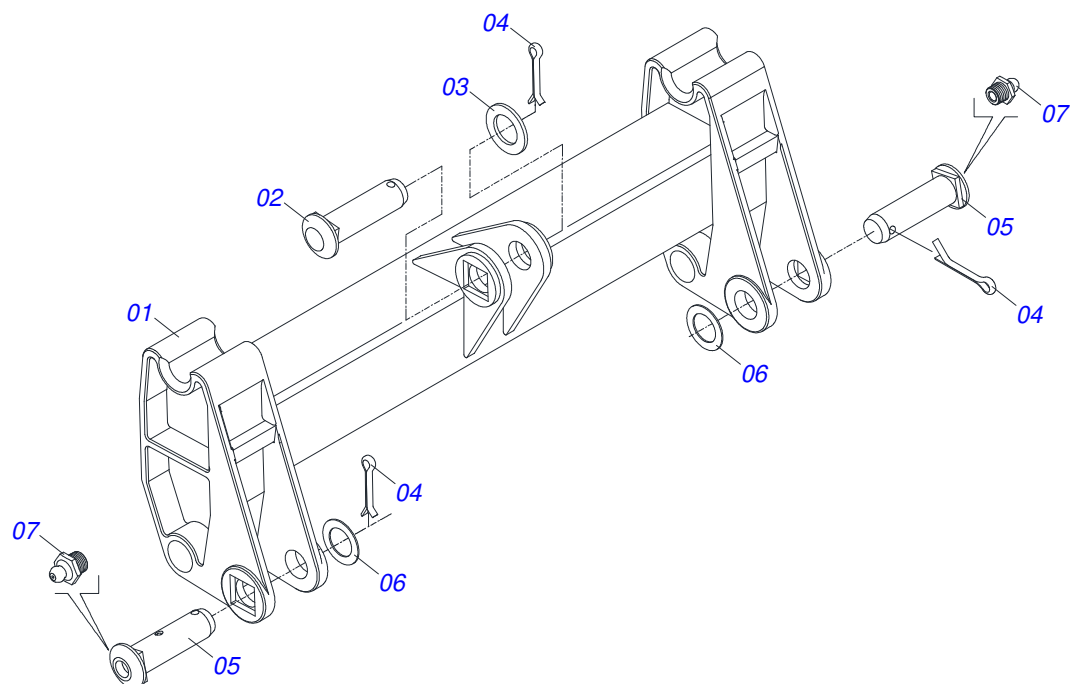
Item	Código	Descrição	Ver Pág.	QT
01	0909094279	TORRE MOVEL E COMPONENTES		02
02	0909092667	DESCANSO AJUSTAVEL DO SUPORTE MOVEL	4	02
03	0909094826	SUPORTE ARTICULADOR E COMPONENTES	5	01
04	0909095004	SUPORTE MOVEL E COMPONENTES - PCA 600	6	01
05	0909095398	SISTEMA HIDRAULICO SUPORTE MOVEL	7	01
06	0521050762	CILINDRO HIDRAULICO 44,45 X 76,20 X 865 X 555	8	02
07	0511057915	CILINDRO HIDRAULICO 44,45 X 101,60 X 702 X 738	9	01



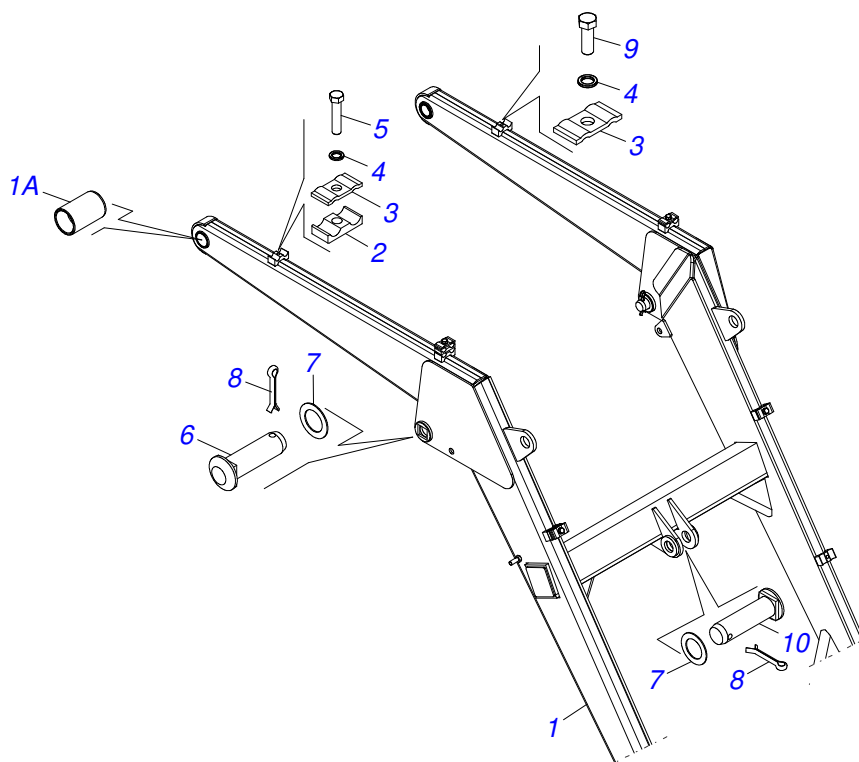
Item	Código	Descrição	Ver Pág.	QT
01	0502012382	TORRE MOVEL DIREITO		01
02	0502012381	TORRE MOVEL ESQUERDO		01
03	0511019519	EIXO ARTICULACAO 37,2X 131,5 PQ PARA GRAXEIRA		04
04	0503010002	GRAXEIRA 1800		08
05	0503010534	CONTRAPINO 3/8 X 2.1/2 ZN		04
06	0511819685	ARRUELA LISA 38,50 X 60 X 1,90 SA		04



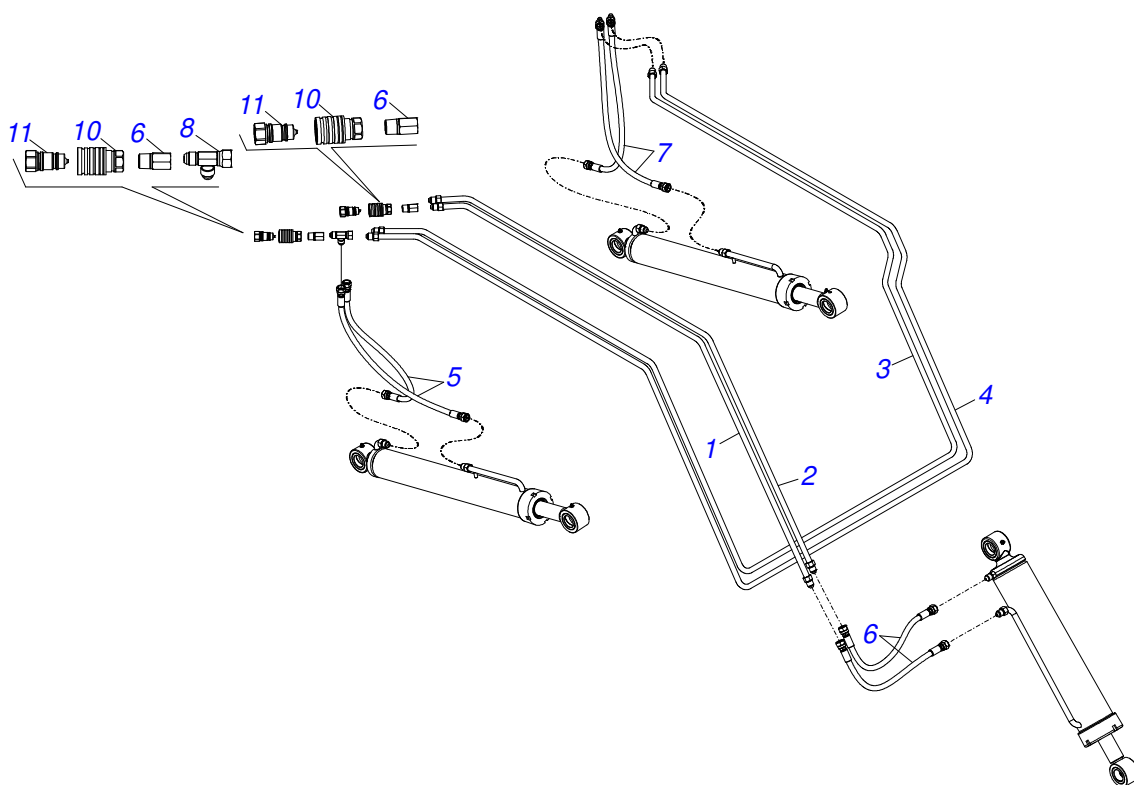
Item	Código	Descrição	Ver Pág.	QT
01	0561016401	CORPO DESCANSO		02
02	0511013598	EIXO JUNCAO 3/4 X 12 ZN		02
03	0503010071	CONTRAPINO 3/16 X 1		08
04	0511019634	TRAVA DESCANSO		02
05	0521012823	EIXO JUNCAO 12,70 1/2 X 122 PCA 800		02
06	0511017302	ARRUELA LISA 13,50 X 32,50 X 3,0 ZN		08
07	0561016329	FIXADOR TRAVA DESCANSO		04
08	0561016619	COMPLEMENTO DESCANSO 570		02
09	0503014378	PARAFUSO 1/2 UNC X 1.1/2 CAPQ G.5 ZN		02



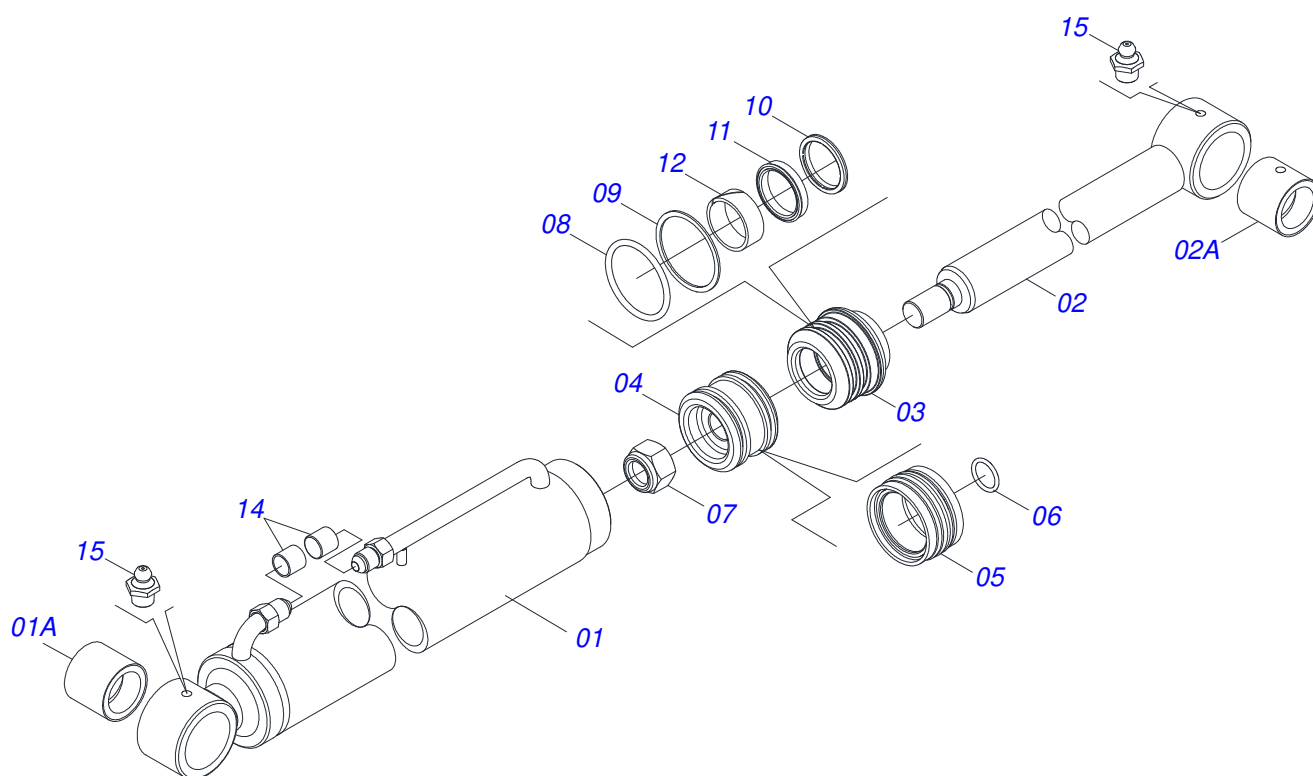
Item	Código	Descrição	Ver Pág.	QT
01	0501069934	SUPORTE ARTICULADOR		01
02	0521010904	EIXO ARTICULAÇÃO 37,2 X 113		01
03	0501012916	ARRUELA LISA 38,50 X 66 X 4,75 ZN		01
04	0503010534	CONTRAPINO 3/8 X 2.1/2 ZN		03
05	0511019519	EIXO ARTICULAÇÃO 37,2X 131,5 PQ PARA GRAXEIRA		02
06	0511019685	ARRUELA LISA 38,50 X 60 X 1,90 ZN		02
07	0503010002	GRAXEIRA 1800		02



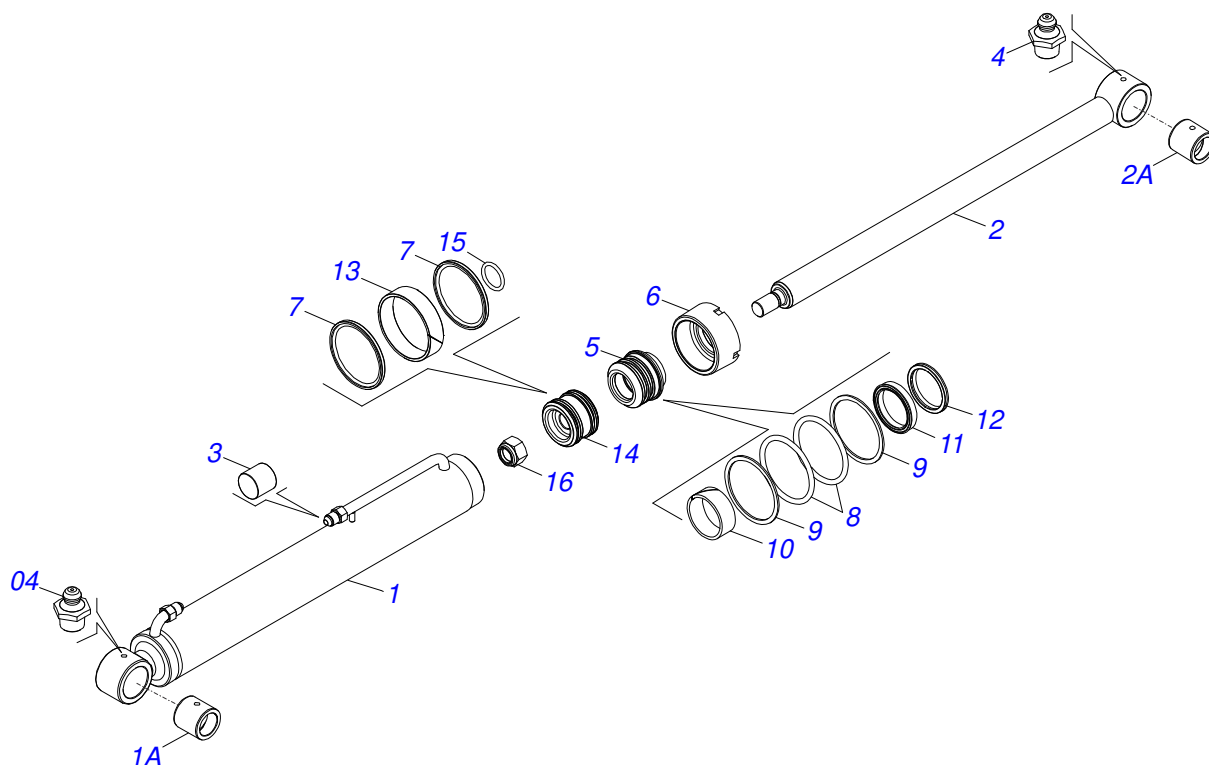
Item	Código	Descrição	Ver Pág.	QT
01	0521061958	SUPORTE MOVEL		01
01A	0501110253	BUCHA 37,70 X 55 X 70 PCA		04
02	0502010477	CORPO SUPORTE PRESILHA		03
03	0531011180	CORPO SUPORTE PRESILHA		06
04	0503010180	ARRUELA PRESSAO 7/16 ZN 1K01546		06
05	0503012555	PARAFUSO 7/16 UNC X 2 CS RT G.7 ZN		03
06	0511019521	EIXO ARTICULACAO 37,2/37,0 X 121		02
07	0511019685	ARRUELA LISA 38,50 X 60 X 1,90 ZN		03
08	0503010534	CONTRAPINO 3/8 X 2.1/2 ZN		03
09	0503011102	PARAFUSO 7/16 UNC X 1.1/4 C S G.5 ZN		03
10	0521010904	EIXO ARTICULACAO 37,2 X 113		01



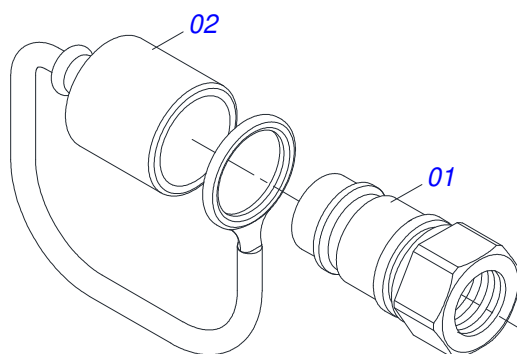
Item	Código	Descrição	Ver Pág.	QT
01	0521063126	DISTRIBUIDOR OLEO EXTERNO SUPERIOR		01
02	0521063127	DISTRIBUIDOR OLEO INTERNO SUPERIOR		01
03	0521061971	DISTRIBUIDOR OLEO INTERNO ESQUERDO		01
04	0521061972	DISTRIBUIDOR OLEO EXTERNO ESQUERDO		01
05	0501080105	MANGUEIRA 3/8 X 700 TR-TR		02
06	0501080635	MANGUEIRA 3/8 X 500 TR-TR		02
07	0501080413	MANGUEIRA 3/8 X 700 TR-TC		02
08	0503011968	ADAPTADOR T COM PORCA GIRATORIA LATAO 3/4 8R6X-S		02
09	0511019876	NIPLE 1/2 NPT X 3/4 UNF X 45		04
10	0501053835	FEMEA ENGATE RAPIDO AGRICOLA 1/2 NPT COM TAMPA		04
11	0501053834	MACHO ENGATE RAPIDO AGRICOLA 1/2 NPT COM TAMPA		04



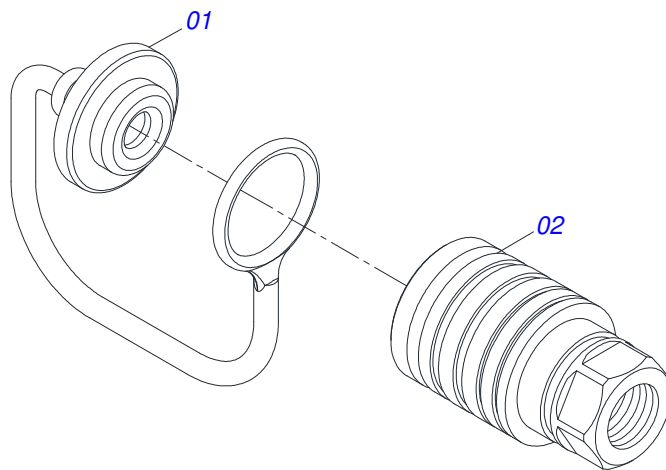
Item	Código	Descrição	Ver Pág.	QT
01	0511071163	CAMISA 76,20 X 740		01
01A	0521010514	LUVA INTERNO 38,1/38,2 X 52,9 X 50		01
02	0521066424	EXTENSOR 44,45 X 794 PCA 600		01
02A	0521010514	LUVA INTERNO 38,1/38,2 X 52,9 X 50		01
03	0581010301	SUPORTE ANEIS 44,45 X 76,20		01
04	0581010304	EMBOLO 44,45 X 76,20		01
05	0503018136	ANEL ZW 007600260 AGEL		01
06	0503010042	ANEL O RING 2-214 N 3006-9B 1G05116		01
07	0503010063	PORCA SEXTAVADO AUTOTRAVANTE COM NYLON 1 UNS ALTA G.5 ZN		01
08	0503010343	ANEL O RING 2-334 N 3006-9B 1G85259		02
09	0503011059	ANEL BACK-UP 8-334 1G31146		02
10	0503010761	ANEL RASPADOR		01
11	0503017937	GAXETA 1870-1750-375-B POLYMAX		01
12	0503017938	ANEL GUIA W2-2000-750 (1734)		01
13	0502011899	TAMPA MOVEI 76,2		01
14	0503030385	PLUG CILINDRICO N-002		02
15	0503010002	GRAXEIRA 1800		02



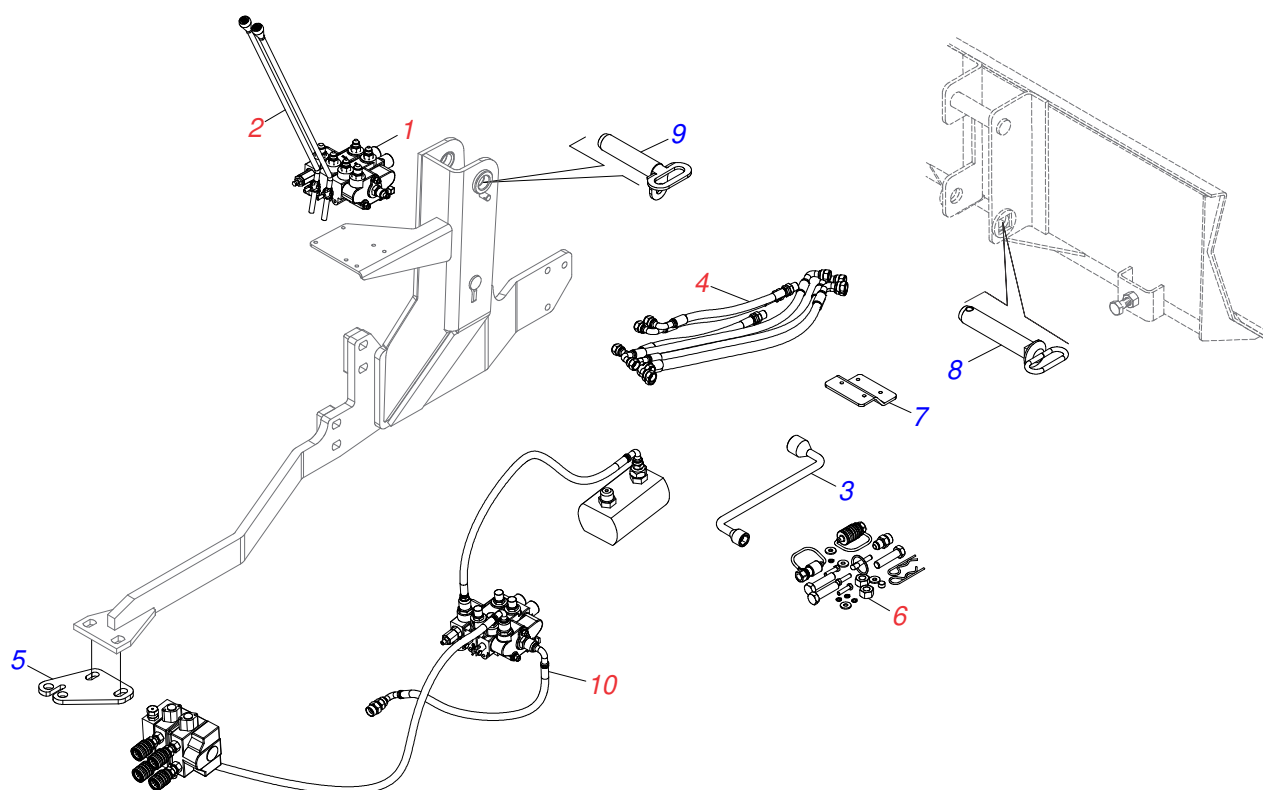
Item	Código	Descrição	Ver Pág.	QT
01	0511066339	CAMISA 101,6 X 548		01
01A	0521010514	LUVA INTERNO 38,1/38,2 X 52,9 X 50		01
02	0521066430	EXTENSOR 44,45 X 630		01
02A	0521010514	LUVA INTERNO 38,1/38,2 X 52,9 X 50		01
03	0503030385	PLUG CILINDRICO N-002		02
04	0503010002	GRAXEIRA 1800		02
05	0581010302	SUPORTE ANEIS 44,45 X 101,60		01
06	0502012822	TAMPA MOVEL 101,60		01
07	0503018158	ANEL BS OE 101605200211D-BR		02
08	0503011061	ANEL BACK-UP 8-342		02
09	0503010338	ANEL O RING 2-342 N 3006-9B		02
10	0503017938	ANEL GUIA W2-2000-750 (1734)		01
11	0503017937	GAXETA 1870-1750-375-B POLYMAX		01
12	0503010761	ANEL RASPADOR		01
13	0503010994	ANEL G.E.4 X 3 X 1/2 W2-4000-500 PK		01
14	0581010303	EMBOLO 4 PCA 600		01
15	0503018029	ANEL O RING 2-217 N 3006 90B		01
16	0503010817	PORCA SEXTAVADA AUTOTRAVANTE COM NYLON 1.1/4 UNF ALTA G.5 ZN		01



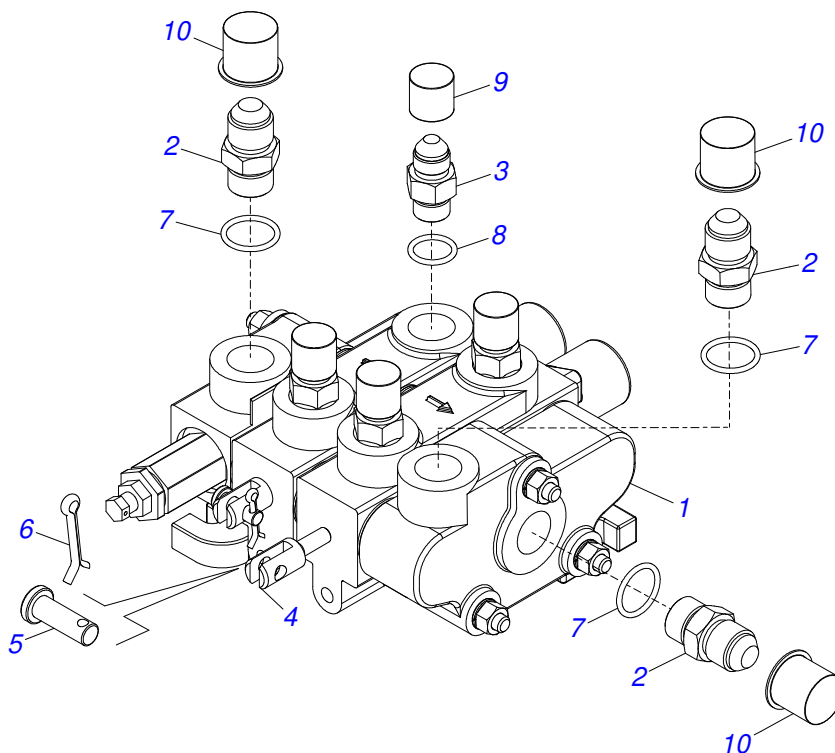
Item	Código	Descrição	Ver Pág.	QT
01	0503011627	MACHO ENGATE RAPIDO AGRICOLA 1/2 NPT		01
02	0503011882	TAMPA PLASTICA PARA ENGATE RAPIDO MACHO		01



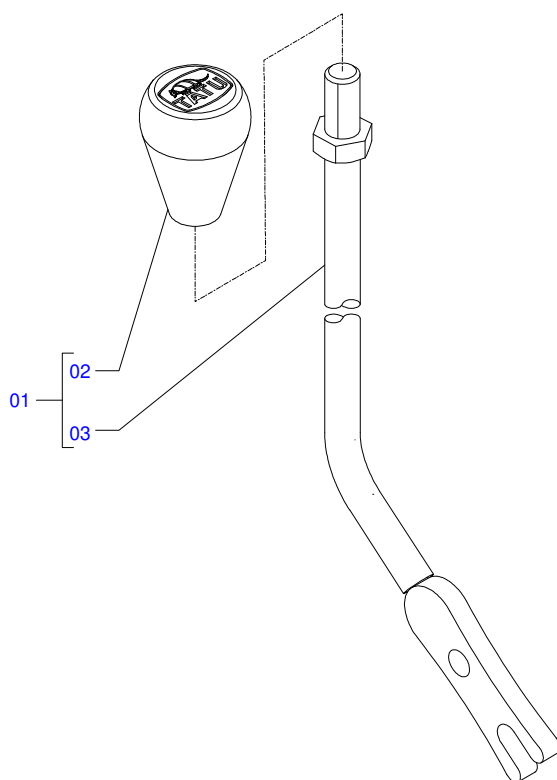
Item	Código	Descrição	Ver Pág.	QT
01	0503011883	TAMPA PLASTICA PARA ENGATE RAPIDO FEMEA		01
02	0503011628	FEMEA ENGATE RAPIDO AGRICOLA 1/2 NPT (A/E/N)		01



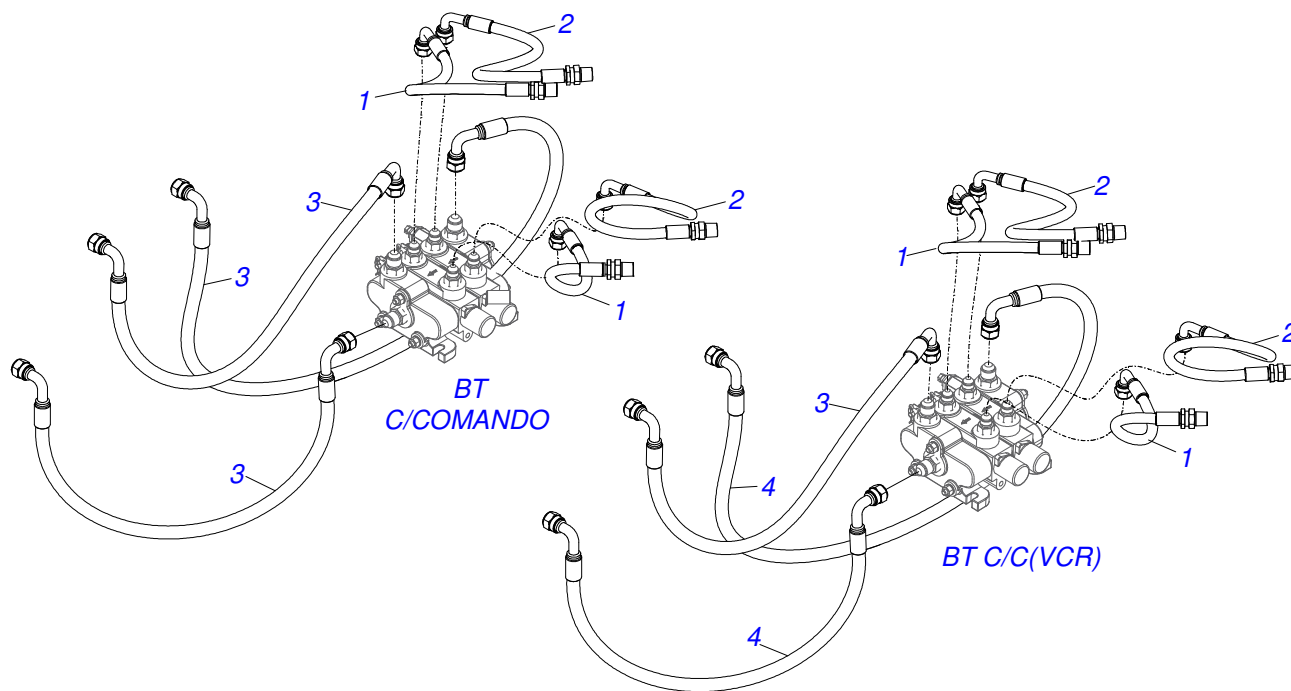
Item	Código	Descrição	Ver Pág.	QT
01	0511049987	COMANDO DUPLO 3/8" COM PASSAGEM DE PRESSÃO	13	01
02	0511047872	ALAVANCA COMANDO COMPLETA 3/8	14	02
03	0501068213	CHAVE DUPLA 5/8 X 3/4 CABO CILINDRO		01
04	0521050880	JOGO DE MANGUEIRA	15	01
05	0561017651	SAPATA DO DIFERENCIAL		02
06	0511031550	PEÇAS EMBALADAS	16	01
07	0561017868	SUPORTE FIXACAO VIDRO PROTECAO		01
08	0521063680	PINO ENGATE (185)		02
09	0521061682	EIXO FIXAÇÃO SUPORTE MOVEL		02
10	0511032522	ESQUEMAS HIDRAULICOS (BT C/COM) E (BT C/C 17 VCE) PD/PCA JD		02



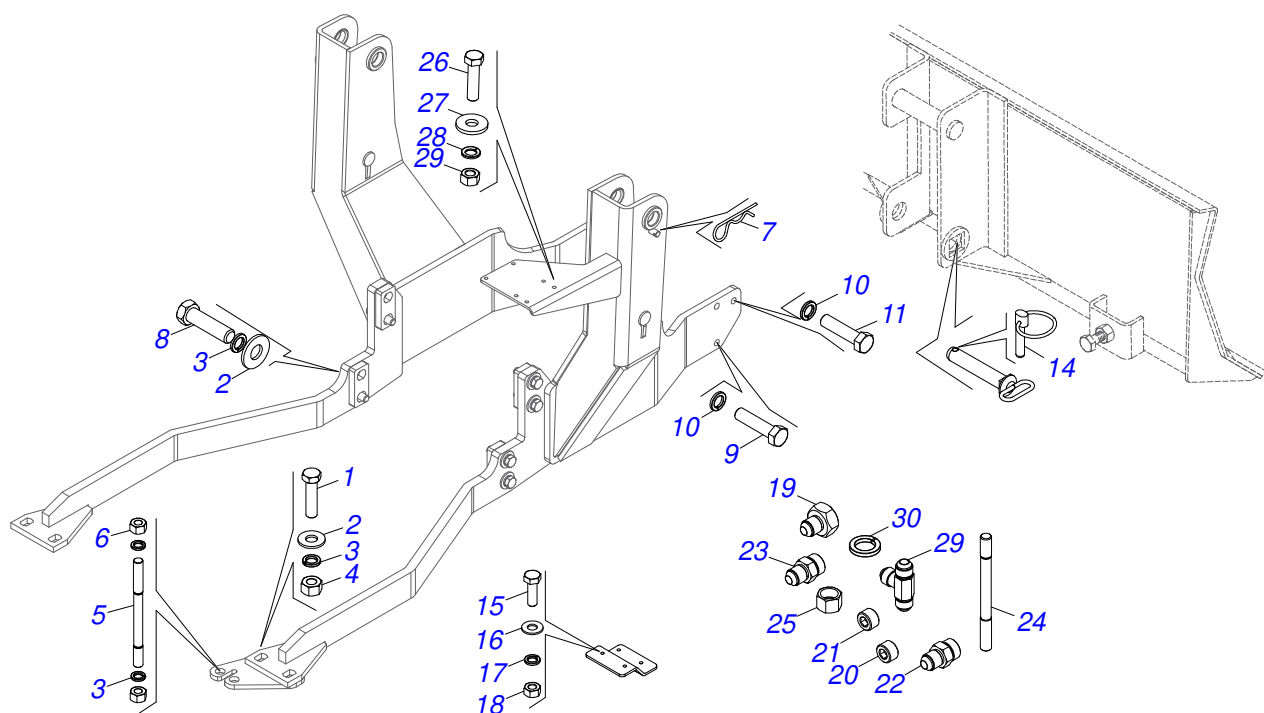
Item	Código	Descrição	Ver Pág.	QT
01	0503061820	COMANDO DUPLO CDS60 PASPRES SAUER603869		01
02	0501010590	NIPLE R 7/8 NF SEXTAVADO 1 X 48 1G21300		03
03	0501010617	NIPLE 3/4 NF X 3/4 NF SEXTAVADO 7/8 X 44		04
04	0503012763	FIXADOR INFERIOR ALAVANCA HIDROVER		02
05	0521010532	EIXO JUNCAO 7,93 X 23 1G138964 ZN		04
06	0503010140	CONTRAPINO 1/8 X 3/4		04
07	0503010045	ANEL O RING 2-116 N 3006-9B 1G05420		03
08	0503010190	ANEL O RING 2-114 N 3006-9B		04
09	0503030385	PLUG CILINDRICO N-002		04
10	0503030387	PLUG CILINDRICO N-004		03



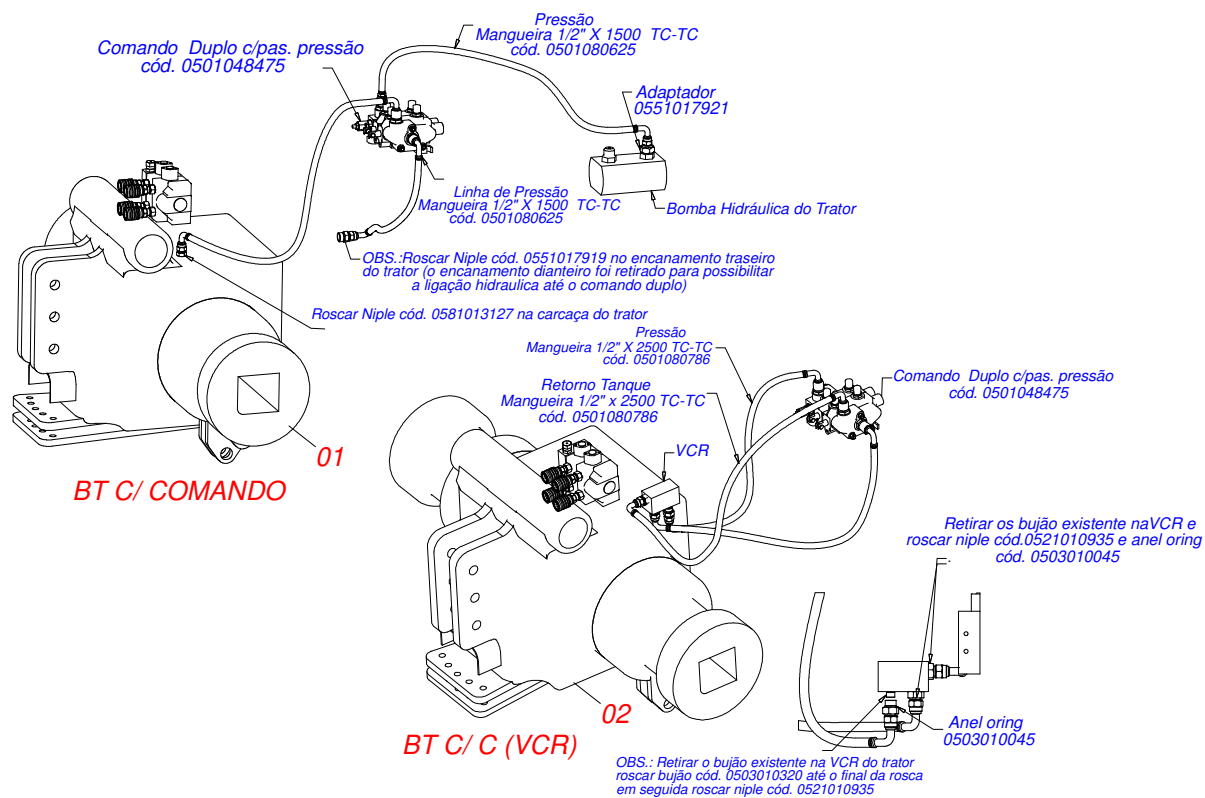
Item	Código	Descrição	Ver Pág.	QT
01	0511047872	ALAVANCA COMANDO COMPLETA 3/8	14	01
02	0503030878	MANIPULO ALAVANCA		01
03	0521060682	ALAVANCA COMANDO 3/8 PCA TT3880F		01



Item	Código	Descrição	Ver Pág.	QT
01	0501080523	MANG 3/8 X 1000 TC-TM		02
02	0501080597	MANGUEIRA 3/8 X 1100 TC-TM		02
03	0501080273	MANG 1/2 X 2700 TC-TC		03
04	0501080624	MANG 1/2 X 2700 TC-TM		02



Item	Código	Descrição	Ver Pág.	QT
01	0501010500	PARAFUSO 3/4 UNC X 3 CS G.5 ZN		04
02	0501010322	ARRUELA LISA 20,50 X 46 X 4,00 ZN		16
03	0503010023	ARRUELA PRESSAO 3/4 ZN 1K01584		20
04	0503010014	PORCA SEXTAVADA 3/4 UNC (PESADA) G.5 ZN		06
05	0561017654	PRISIONEIRO M20 X 2,5 X 270 ZN		04
06	0503015985	PORCA M20 X 2,5 SEXT ZN		08
07	0503030012	CUPILHA 4 X 88		02
08	0503013104	PARAFUSO M20 X 2,5 X 80 C S ZN		08
09	0503011188	PARAFUSO M16X 2 X 50 CS 8.8 ZN 1K19302		04
10	0503010027	ARRUELA PRESSAO 5/8 ZN 1K01574		06
11	0503012573	PARAFUSO M16 X 2 X 65 C S 10.9 BIC ZN		02
12	0531016799	LUVA 34,93X16,50X20		02
13	0503013493	CONEXAO T MACHO 7/8 UNF JIC 1G87080		02
14	0503030430	PINO TRAVA 7/16 X 50		02
15	0503010371	PARAFUSO 5/16 UNC X 1 C S G.5 ZN		04
16	0501010694	ARRUELA LISA 8,50 X 18 X 1,50 ZN		04
17	0503010179	ARRUELA PRESSAO 5/16 ZN 1K01528		04
18	0503010337	PORCA SEXTAVADA 5/16 UNC G.5 ZN		04
19	0551017921	ADAPT R7/8 UNF X M30 X 2 X 43		02
20	0503010320	BUJAO 3/8" NPT SEXT INTERNO		01
21	0503012151	BUJAO 3/8 BSP SEXT INT		01
22	0551017919	NIPLE M27 X 2 X 7/8 UNF X 52		01
23	0521010935	NIPLE 7/8 UNF X M22 X 1,5 X 52		03
24	0503034789	PRISIONEIRO M24 X 3,00 X 290 ZN		04
25	0503019335	PORCA METRICA M24 X P.3,00 CLASSE 8 ZN		08
26	0501010080	PARAFUSO SEXTAVADO NC 3/8X1 1/2 G2 ZN 1K04470		03
27	0501010984	ARRUELA LISA 10,50 X 27 X 3,00 ZN		03
28	0503010025	ARRUELA PRESSAO 3/8 ZN 1K01527		03
29	0503010026	PORCA SEXTAVADA 3/8 UNC G.5 ZN		03
30	0503010012	ARRUELA PRESSAO 1 ZN 1K01602		08



Item	Código	Descrição	Ver Pág.	QT
01	0501091783	ESQUEMA H BT C/C PD/PCA JD		01
02	0501091784	ESQUEMA HIDRAULICO BT C/C VCE PD/PCA JD 5075/5085		01



MARCHESAN

Publicações Técnicas | Elaboração e Revisão

JOÃO VIRGINIO ROCHA

www.marchesan.com.br

