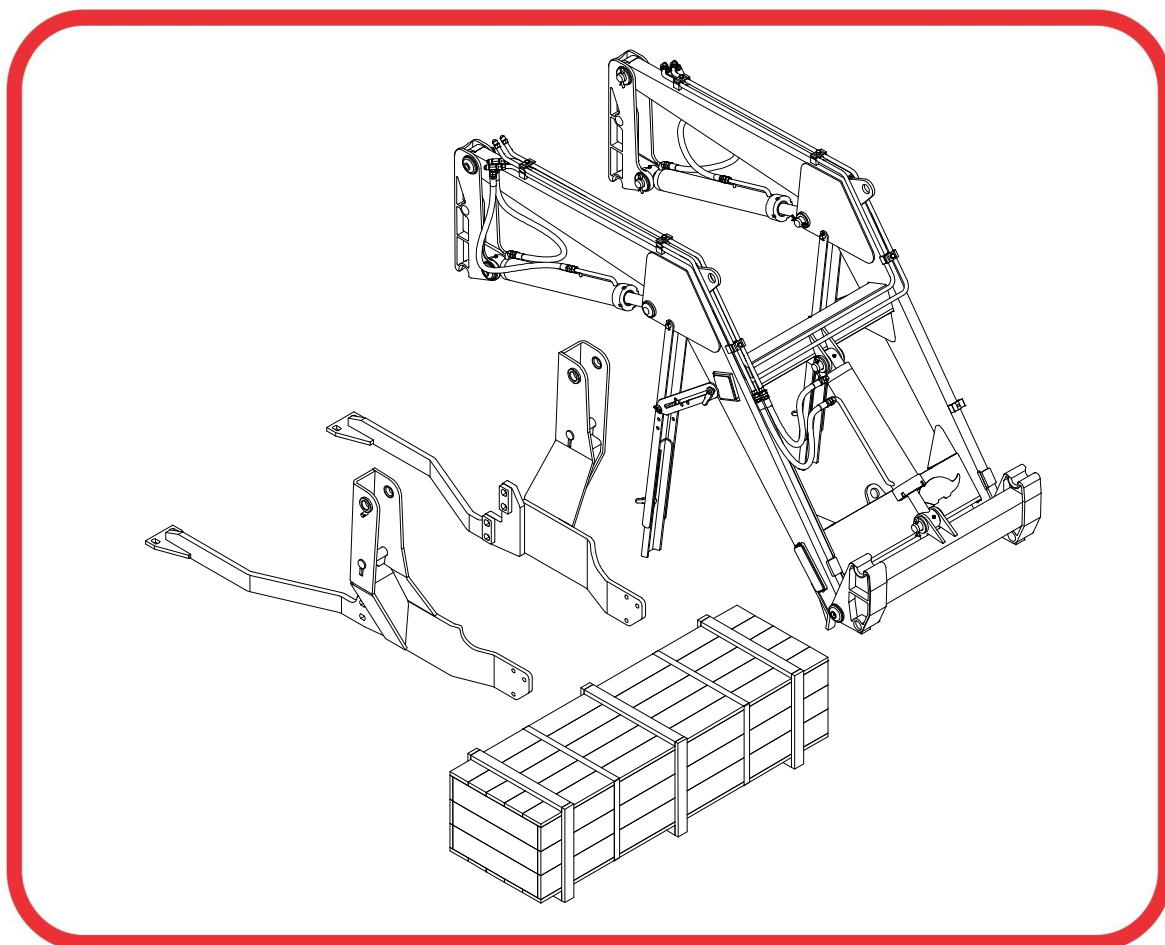


CATÁLOGO DE PEÇAS

PCA - PLAINAS CARREGADEIRAS AGRÍCOLAS

PCA 600 JD54/5603/5078/5085 BT SC SL

Código: 0501092377



Série: S-0311

Rev.: 00

Data Rev.: NOVEMBRO/2018

PEÇAS ORIGINAIS
TATU



PRODUTOS

Código

0106111239

Descrição

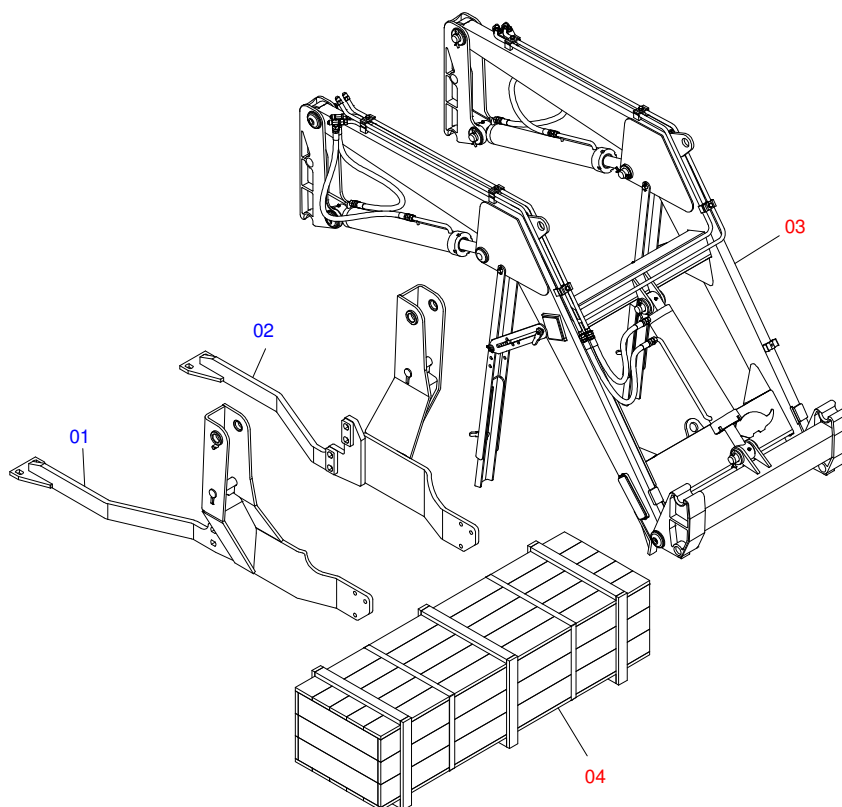
PCA 600 JD 54/5603/5078/5085 BT SC SL

ATENÇÃO: IMPORTANTE

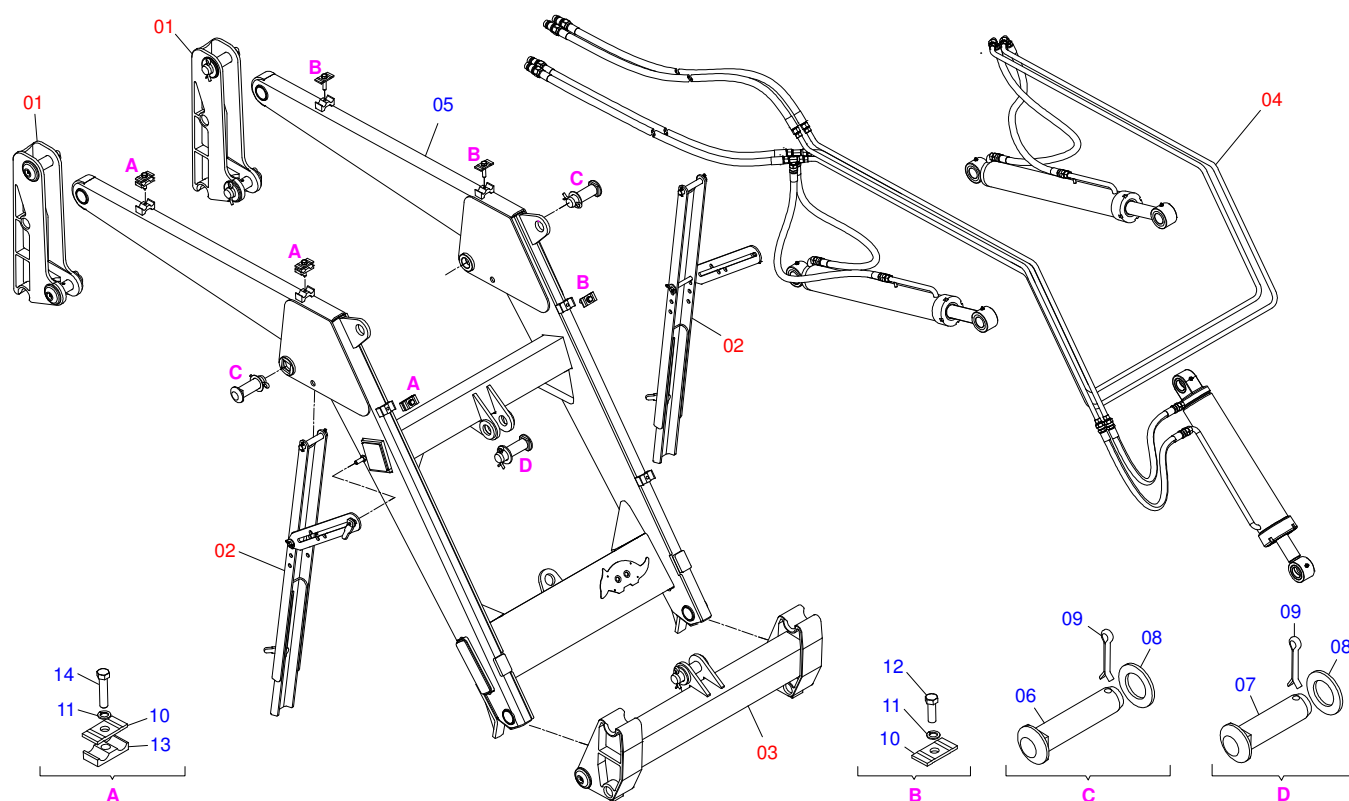
A MARCHESAN S/A RESERVA O DIREITO DE APERFEIÇOAR E/ OU ALTERAR AS CARACTERÍSTICAS TÉCNICAS DE SEUS PRODUTOS, SEM A OBRIGAÇÃO DE ASSIM PROCEDER COM OS JÁ COMERCIALIZADOS E SEM CONHECIMENTO PRÉVIO DA REVENDA OU DO CONSUMIDOR.

INDICE

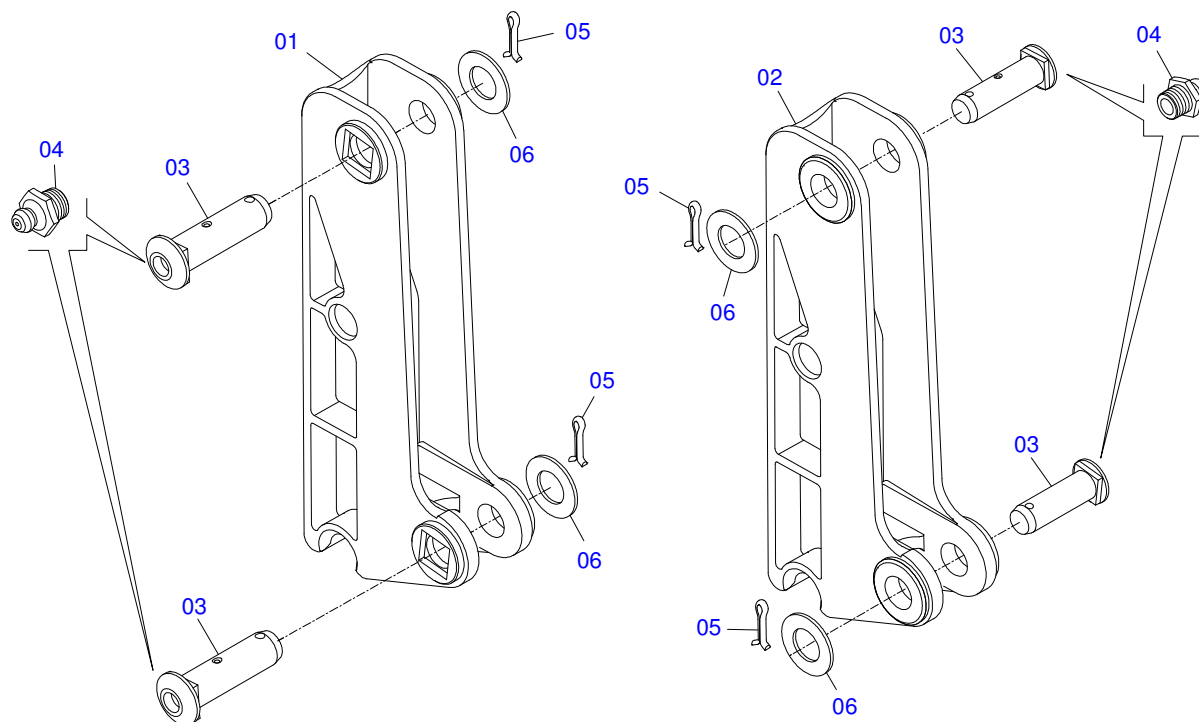
0106111239	PCA 600 JD 54/5603/5078/5085 BT SC SL	1
0511049180	SUPORTE MOVEI COMPLETO	2
0909094279	TORRE MOVEI E COMPONENTES - PCA 600	3
0909092667	DESCANSO AJUSTAVEL DO SUPORTE MOVEI	4
0909094826	SUPORTE ARTICULADOR E COMPONENTES	5
0909093434	CIRCUITO HIDRAULICO DO SUPORTE MOVEI - PCA 600	6
0521050762	CILINDRO HIDRAULICO 44,45 X 76,20 X 865 X 555	7
0511057915	CILINDRO HIDRAULICO 44,45 X 101,60 X 702 X 738	8
0501053834	MACHO ENGATE RAPIDO AGRICOLA 1/2 NPT COM TAMPA	9
0511025832	CAIXA COM COMPONENTES	10
0501038333	PEÇAS EMBALADAS	11



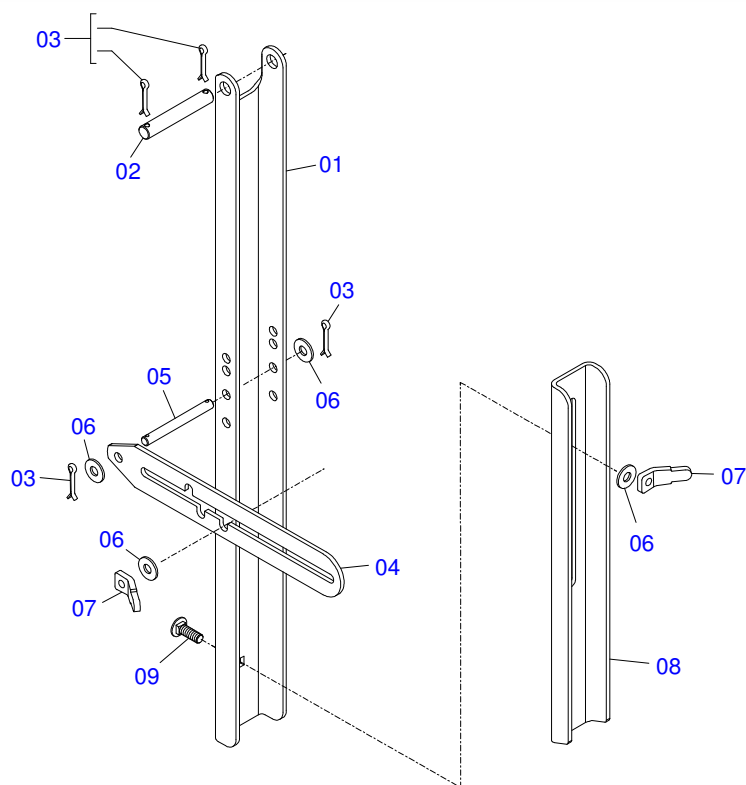
Item	Código	Descrição	QT
01	0521062041	CHASSI DIR PCA 600 JD 5085E	01
02	0521062042	CHASSI ESQ PCA 600 JD 5085E S-0311	01
03	0511049180	SUPORTE MOVEL COMPLETO	01
04	0511025832	CAIXA COM COMPONENTES	01



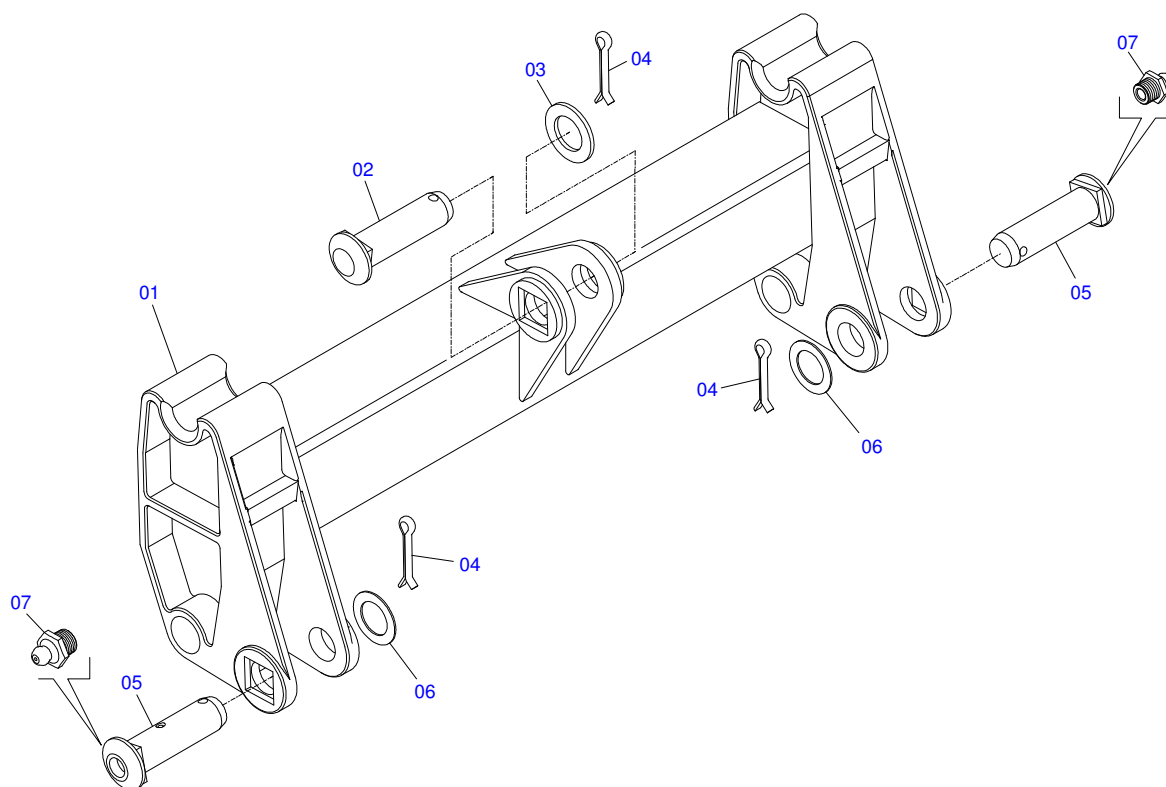
Item	Código	Descrição	QT
01	0909094279	TORRE MOVEL E COMPONENTES - PCA 600	02
02	0909092667	DESCANSO AJUSTAVEL DO SUPORTE MOVEL	02
03	0909094826	SUPORTE ARTICULADOR E COMPONENTES	01
04	0909093434	CIRCUITO HIDRAULICO DO SUPORTE MOVEL - PCA 600	01
05	0521061958	SUPT MOVEL PCA JD 5075-4	01
06	0511019521	EIXO ARTIC 37,2/37,0 X 121 PQ PCA 600 ZN	02
07	0521010904	EIXO ARTIC 37,2 X 113 PQ PCA600 ZN	01
08	0501012916	ARRUELA LISA 38,50 X 66 X 4,75 ZN	03
09	0503010534	CONTRAPINO 3/8 X 2.1/2 ZN 1G13300	03
10	0531011180	CORPO SUP PRESILHA PCA	06
11	0503010180	ARRUELA PRESSAO 7/16 ZN 1K01546	06
12	0503011102	PARAF 7/16 UNC X 1.1/4 C S G.5 ZN	03
13	0502010477	CORPO SUP PRESILHA	03
14	0503012555	PARAF 7/16 UNC X 2 C S RT G.7 ZN	03



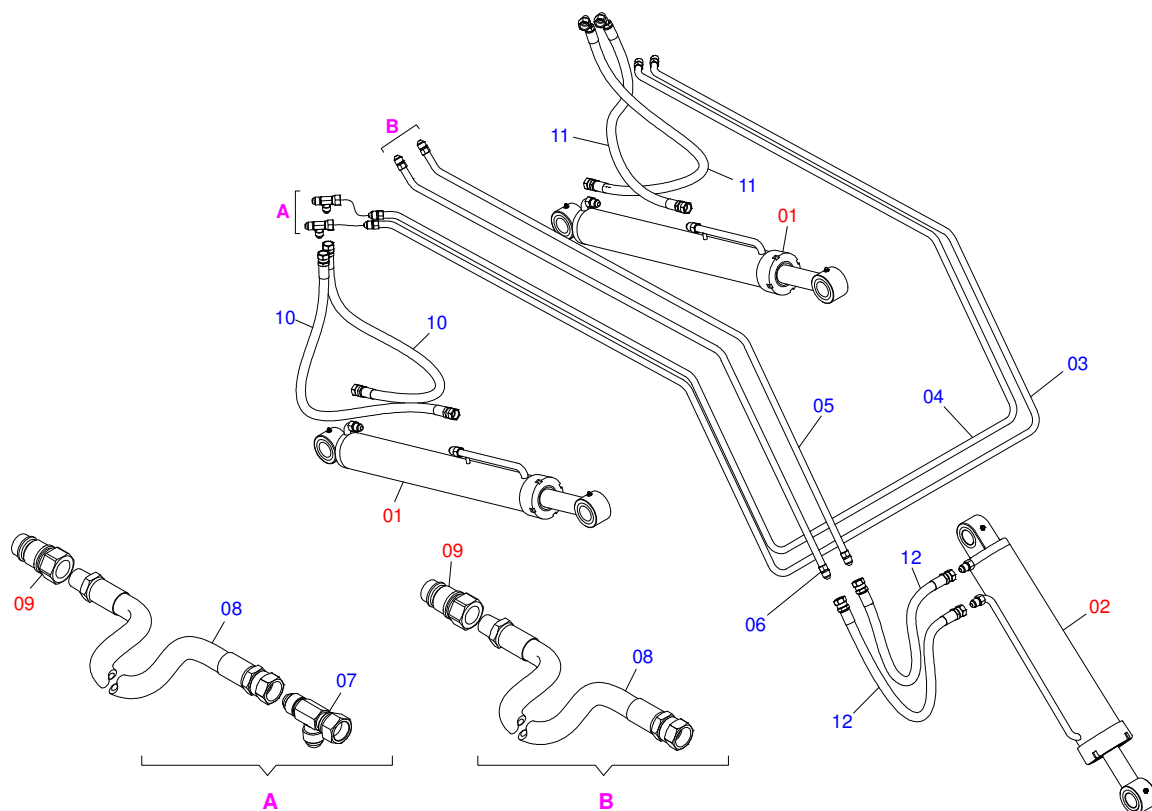
Item	Código	Descrição	QT
01	0502012382	TORRE MOVEL DIR PCA 600	01
02	0502012381	TORRE MOVEL ESQ PCA 600	01
03	0511019519	EIXO ARTIC 37,2X 131,5 PQ P/GRAX ZN PCA 600	04
04	0503010002	GRAXEIRA 1800	04
05	0503010534	CONTRAPINO 3/8 X 2.1/2 ZN 1G13300	04
06	0511819685	ARRUELA LISA 38,50 X 60 X 1,90 SA	04



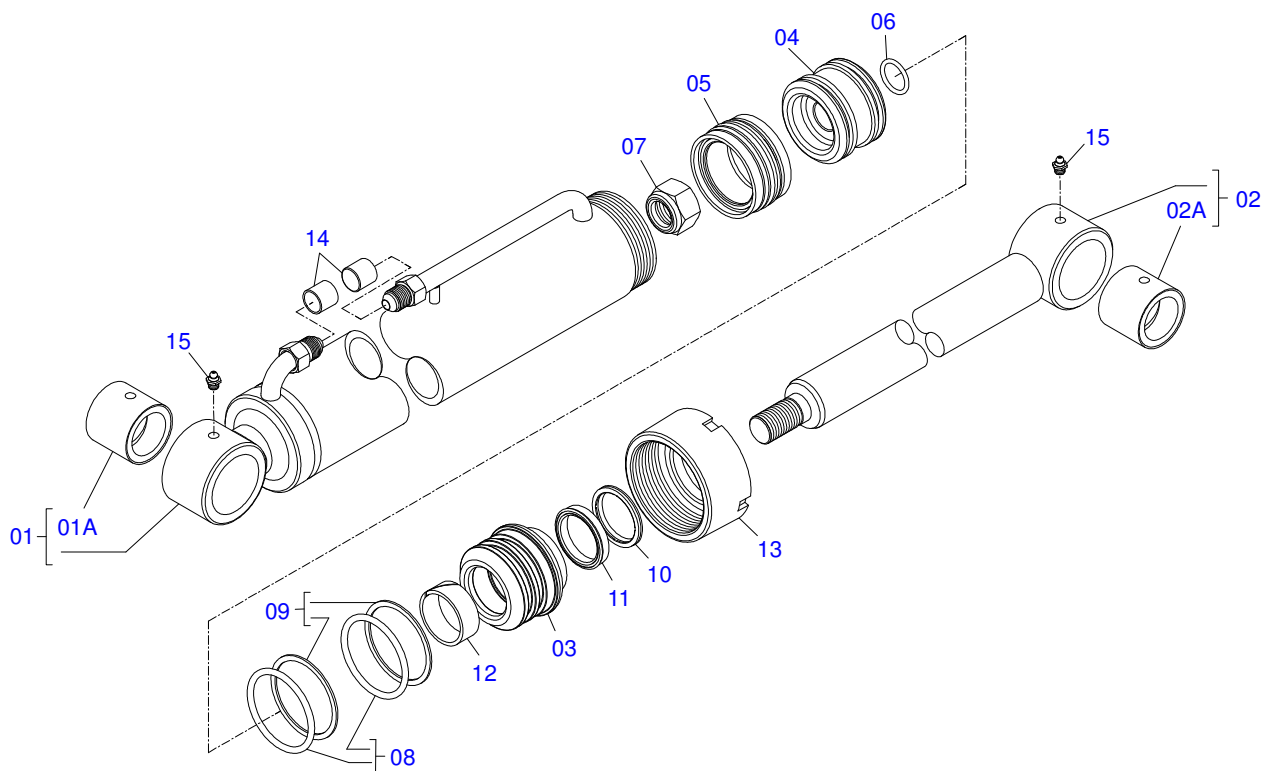
Item	Código	Descrição	QT
01	0561016401	CORPO DESCANSO PCA 600/800	02
02	0511013598	EIXO JUNCAO 3/4 X 120 PCA ZN	02
03	0503010071	CONTRAPINO 3/16 X 1	08
04	0511019634	TRAVA DESC PCA	02
05	0521012823	EIXO JUNCAO 12,70 1/2 X 122 PCA 800	02
06	0511017302	ARRUELA LISA 13,50 X 32,50 X 3,0 ZN	08
07	0561016329	FIXADOR TRAVA DESCANSO PCA	04
08	0561016619	COMPLEMENTO DESCANSO 570 PCA	02
09	0503014378	PARAF 1/2 UNC X 1.1/2 CAPQ G.5 ZN	02



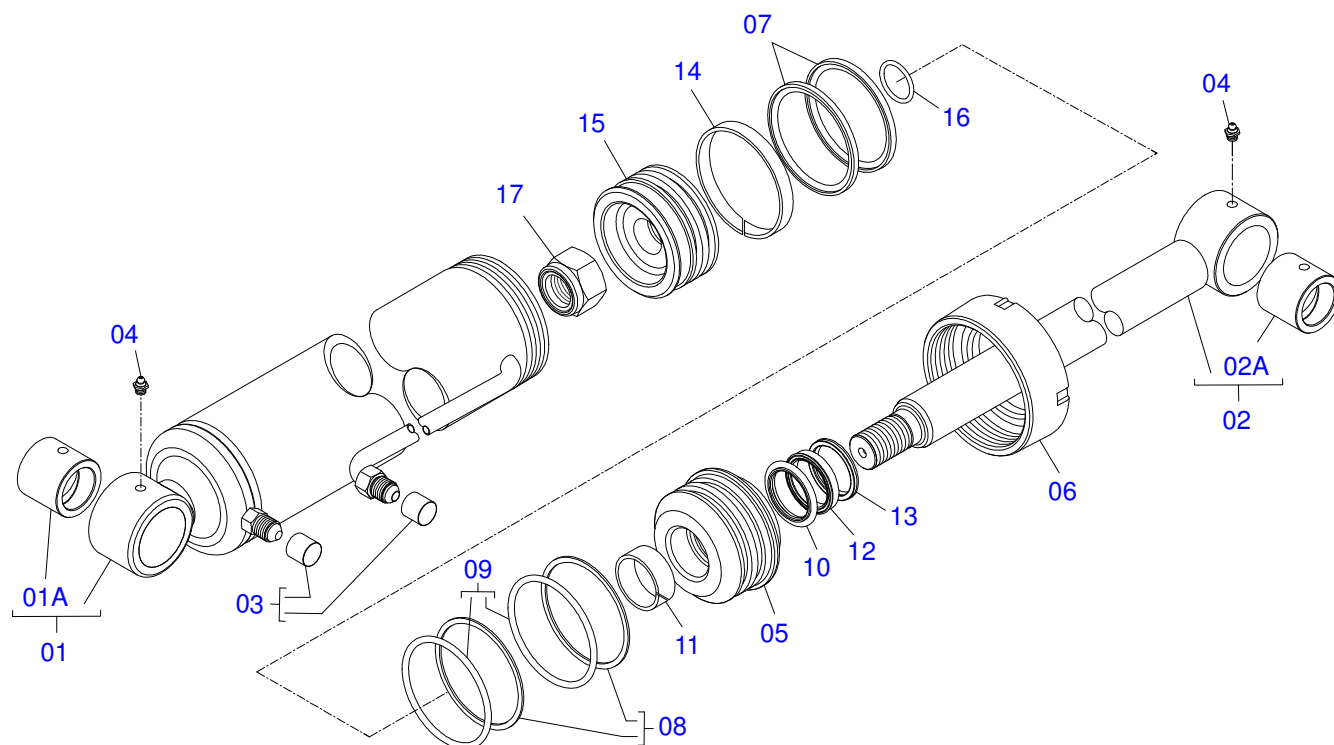
Item	Código	Descrição	QT
01	0501069934	SUPT ARTIC PCA 600 AX 5.80-4	01
02	0521010904	EIXO ARTIC 37,2 X 113 PQ PCA600 ZN	01
03	0501012916	ARRUELA LISA 38,50 X 66 X 4,75 ZN	01
04	0503010534	CONTRAPINO 3/8 X 2.1/2 ZN 1G13300	03
05	0511019519	EIXO ARTIC 37,2X 131,5 PQ P/GRAX ZN PCA 600	02
06	0511019685	ARRUELA LISA 38,50 X 60 X 1,90 ZN	02
07	0503010002	GRAXEIRA 1800	02



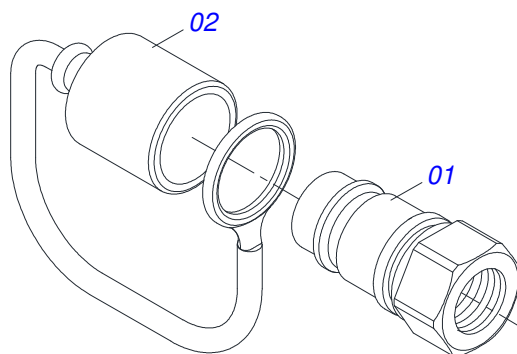
Item	Código	Descrição	QT
01	0521050762	CILINDRO HIDRAULICO 44,45 X 76,20 X 865 X 555	02
02	0511057915	CILINDRO HIDRAULICO 44,45 X 101,60 X 702 X 738	01
03	0521061972	DISTRIBUIDOR OLEO EXTERNO ESQ PCA JD 5075	01
04	0521061971	DISTRIBUIDOR OLEO INTERNO ESQ PCA JD 5075	01
05	0521063127	DISTR OLEO INT SUP PCA JD 5075	01
06	0521063126	DISTR OLEO EXT SUP PCA JD 5075	01
07	0503011968	ADAPT T C/PORCA GIRAT LAT3/4 8R6X-S	02
08	0501081124	MANG 3/8 X 4200 TR-TM	04
09	0501053834	MACHO ENGATE RAPIDO AGRICOLA 1/2 NPT COM TAMPA	08
10	0501080105	MANG 3/8 X 700 TR-TR	02
11	0501080413	MANG 3/8 X 700 TR-TC	02
12	0501080635	MANG 3/8 X 500 TR-TR	02



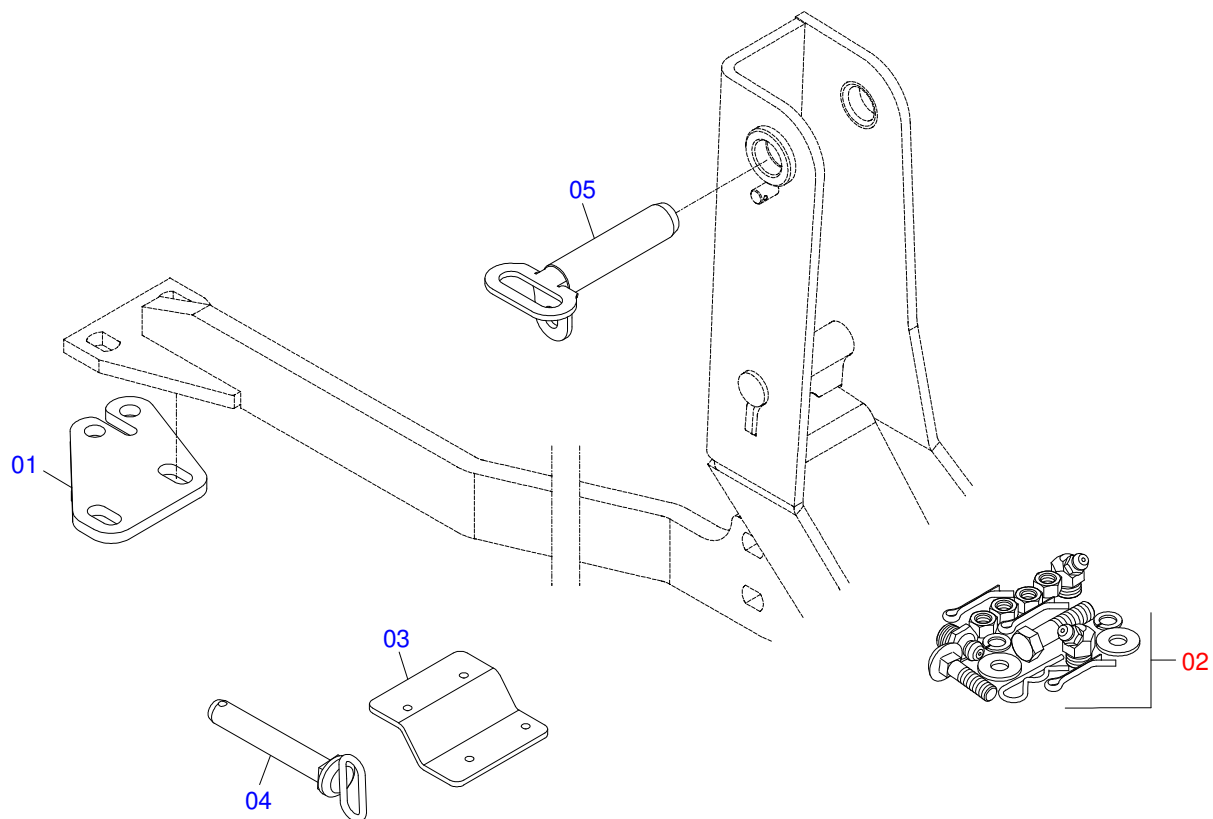
Item	Código	Descrição	QT
01	0511071163	CAMISA 76,20 X 740 PCA 600	01
01A	0521010514	LUVA INT 38,1/38,2 X 52,9 X 50	01
02	0521066424	EXTENSOR 44,45 X 794 PCA 600	01
02A	0521010514	LUVA INT 38,1/38,2 X 52,9 X 50	01
03	0581010301	SUPT ANEIS 44,45 X 76,20 PCA 600	01
04	0581010304	EMBOLO 44,45 X 76,20 PCA	01
05	0503018136	ANEL ZW 007600260 AGEL	01
06	0503010042	ANEL O RING 2-214 N 3006-9B 1G05116	01
07	0503010063	PORCA S. AUTOTRAV C/NYLON 1 UNS ALTA G.5 ZN	01
08	0503010343	ANEL O RING 2-334 N 3006-9B 1G85259	02
09	0503011059	ANEL BACK-UP 8-334 1G31146	02
10	0503010761	ANEL RASPD D-1750	01
11	0503017937	GAXETA 1870-1750-375-B POLYMAX	01
12	0503017938	ANEL GUIA W2-2000-750 (1734)	01
13	0502011899	TAMPA MOVEL 76,2 STA3	01
14	0503030385	PLUG CILINDRICO N-002	02
15	0503010002	GRAXEIRA 1800	02



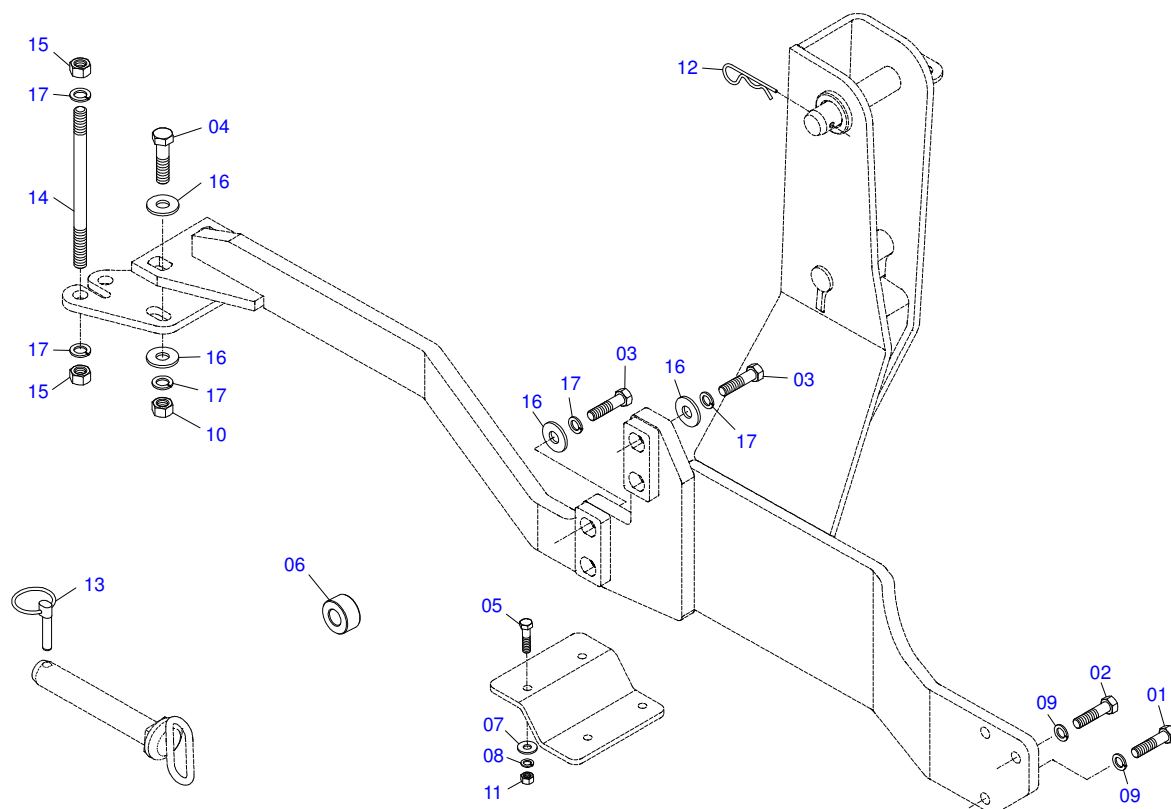
Item	Código	Descrição	QT
01	0511066339	CAMISA 101,6 X 548 PCA 600	01
01A	0521010514	LUVA INT 38,1/38,2 X 52,9 X 50	01
02	0521066430	EXTENSOR 44,45 X 630 PCA 600	01
02A	0521010514	LUVA INT 38,1/38,2 X 52,9 X 50	01
03	0503030385	PLUG CILINDRICO N-002	02
04	0503010002	GRAXEIRA 1800	02
05	0581010302	SUPT ANEIS 44,45 X 101,60 PCA 600	01
06	0502012822	TAMPA MOVEL 101,60 TSTA 14	01
07	0503018158	ANEL BS OE 101605200211D-BR	02
08	0503011061	ANEL BACK-UP 8-342 1G31076	02
09	0503010338	ANEL O RING 2-342 N 3006-9B 1G04619	02
10	0503017936	ANEL OD 044405200171D-BR AGEL	01
11	0503017938	ANEL GUIA W2-2000-750 (1734)	01
12	0503017937	GAXETA 1870-1750-375-B POLYMAX	01
13	0503010761	ANEL RASPD D-1750	01
14	0503010994	ANEL G.E.4 X 3 X 1/2 W2-4000-500 PK	01
15	0581010303	EMBOLO 4 PCA 600	01
16	0503018029	ANEL O RING 2-217 N 3006 90B	01
17	0503010817	PORCA S. AUTOTRAV C/NYLON 1.1/4 UNF ALTA G.5 ZN	01



Item	Código	Descrição	QT
01	0503011627	MACHO ENG RAP AGR 1/2 NPT	01
02	0503011882	TAMPA PLASTICA P/ ENG RAP MACHO	01



Item	Código	Descrição	QT
01	0561017651	SAPATA DO DIFERENCIAL	02
02	0501038333	PEÇAS EMBALADAS	01
03	0561017868	SUPT FIX VIDRO PROT PCA JD 5085E	01
04	0521063680	PINO ENG (185) SAB PCA800	02
05	0521061682	EIXO FIXAÇÃO SUPT MOVEL PCA 600/800	02



Item	Código	Descrição	QT
01	0503011188	PARAF M16X 2 X 50 CS 8.8 ZN 1K19302	04
02	0503012573	PARAF M16 X 2 X 65 C S 10.9 BIC ZN	02
03	0503013104	PARAF M20 X 2,5 X 80 C S ZN	08
04	0501010500	PARAF 3/4 UNC X 3 C S G.5 ZN	04
05	0503010371	PARAF 5/16 UNC X 1 C S G.5 ZN	04
06	0531016799	LUVA 34,93X16,50X20 PCA JD5403-4 ZN	02
07	0501010694	ARRUELA LISA 8,50 X 18 X 1,50 ZN	04
08	0503010179	ARRUELA PRESSAO 5/16 ZN 1K01528	04
09	0503010027	ARRUELA PRESSAO 5/8 ZN 1K01574	10
10	0503010014	PORCA S. 3/4 UNC (PESADA) G.5 ZN	06
11	0503010337	PORCA S. 5/16 UNC G.5 ZN	04
12	0503030012	CUPILHA 4 X 88	02
13	0503030430	PINO TRAVA 7/16 X 50	02
14	0561017654	PRISIONEIRO M20 X 2,5 X 270 ZN	04
15	0503015985	PORCA M20 X 2,5 SEXT ZN	08
16	0501010322	ARRUELA LISA 20,50 X 46 X 4,00 ZN	08
17	0503010023	ARRUELA PRESSAO 3/4 ZN 1K01584	



MARCHESAN IMPLEMENTOS E MÁQUINAS AGRÍCOLAS TATU S.A.

AV. Marchesan, 1979 - Cx. Postal, 131 - CEP 15994-900 - Matão - SP - Brasil

FONE: (16) 3382-8282

(FAX Vendas): +55 16.3382-8297 - (FAX Exportação) + 55 16.3382.1003

e.mail: tatu@marchesan.com.br Home Page: www.marchesan.com.br

Publicações Técnicas: Elaboração
JOÃO VIRGINIO ROCHA

Publicações Técnicas: Revisão
JOÃO VIRGINIO ROCHA

Contatos Catálogo:
E-mail = jgaspari@marchesan.com.br

**PEÇAS ORIGINAIS
TATU**

