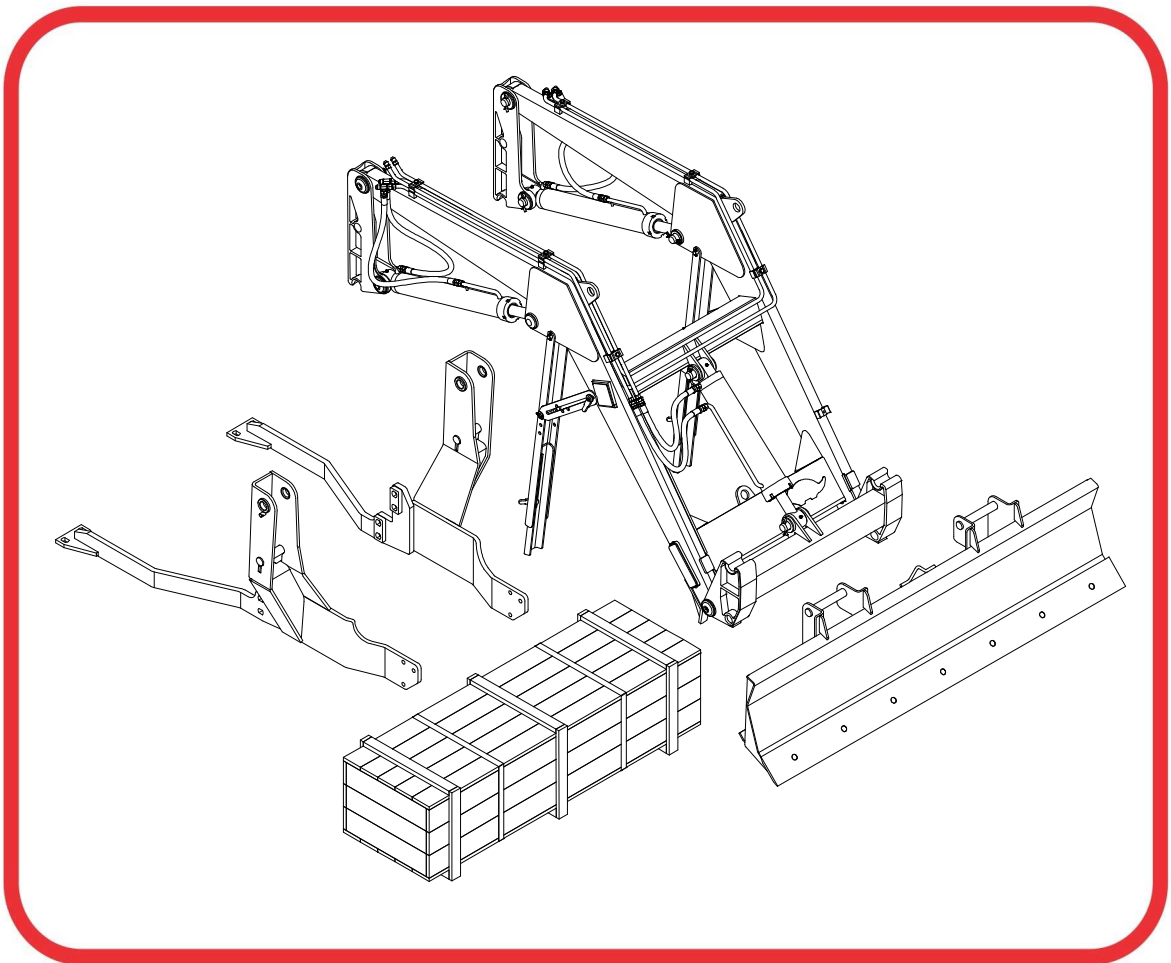


CATÁLOGO DE PIEZAS

PCA - PALAS DELANTERAS

PCA 600 JD 53/5403/5075E 3C BT SC

Código: 0501092376



Serie: S-0111

Rev.: 00

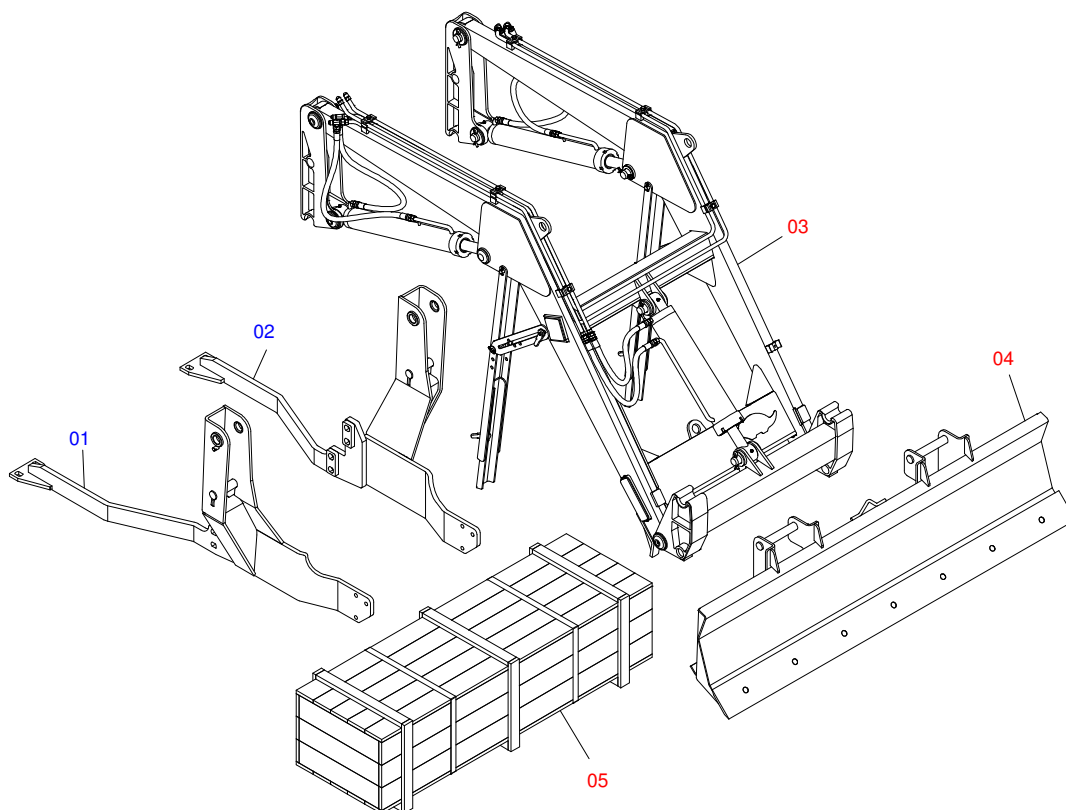
Fecha Rev.: NOVIEMBRE/2018

PIEZAS ORIGINALES
TATU

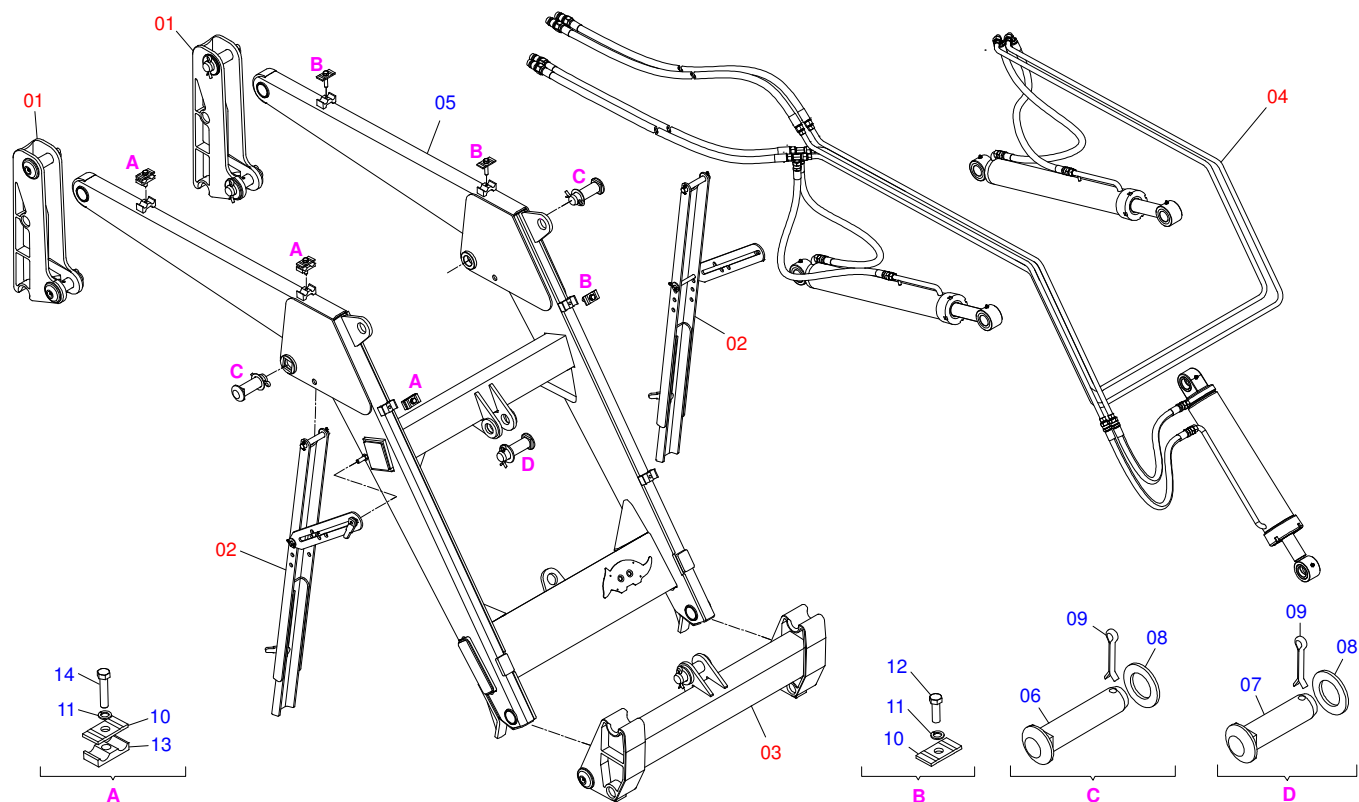


INDICE

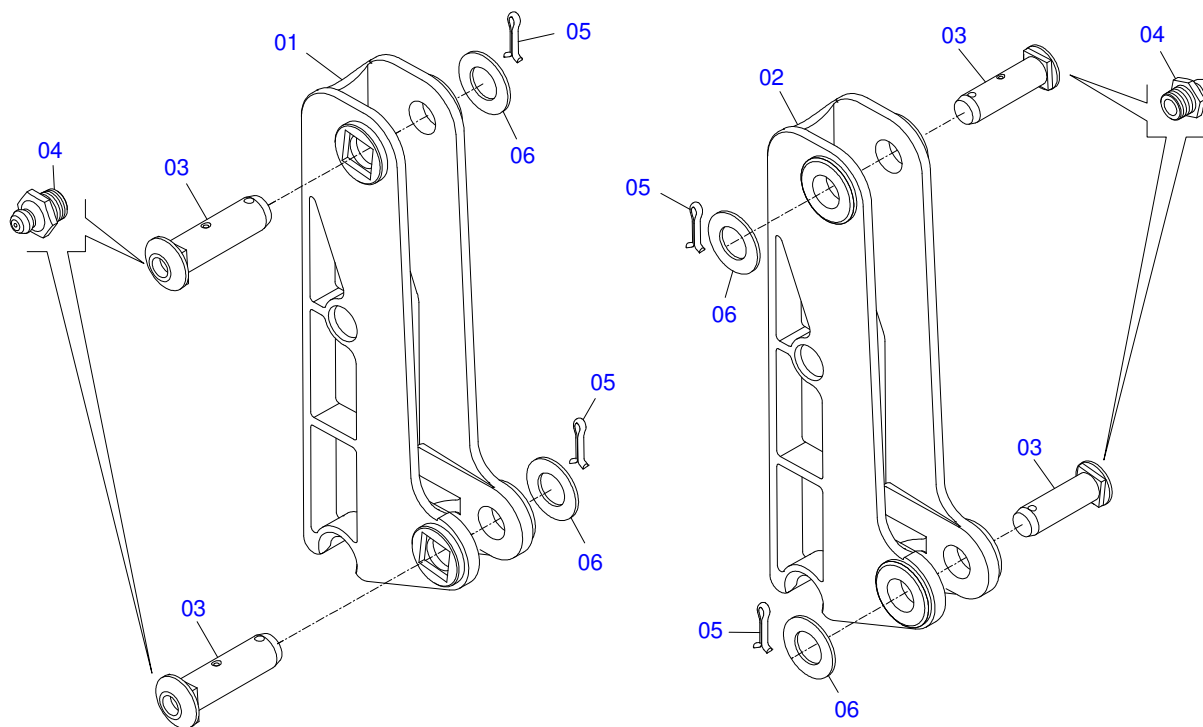
0106111228	PCA 600 JD53/5403/5075E 3C BT SC	1
0511049180	SOPORTE MOVIL COMPLETO - PCA 600 3C	2
0909094279	TORRE MOVIL Y COMPONENTES - PCA 600	3
0909092667	DESCANSO AJUSTABLE DEL SOPORTE MÓVIL	4
0909094826	SOPORTE ARTICULADOR Y COMPONENTES	5
0909093434	CIRCUITO HIDRAULICO DEL SOPORTE MOVIL - PCA 600	6
0521050762	CILINDRO HIDRAULICO 44,45 X 76,20 X 865 X 555	7
0511057915	CILINDRO HIDRAULICO 44,45 X 101,60 X 702 X 738	8
0501053834	ACOPLAMIENTO RAPIDO MACHO AGRICOLA CON TAPA - 1/2 NPT	9
0501049401	LDA 2200 COMPLETA	10
0511047849	LDA 2200 SIN SOPORTE	11
0511025689	CAJA CON COMPONENTES - PCA 600	12
0501038241	PIEZAS DE EMBALAJE	13



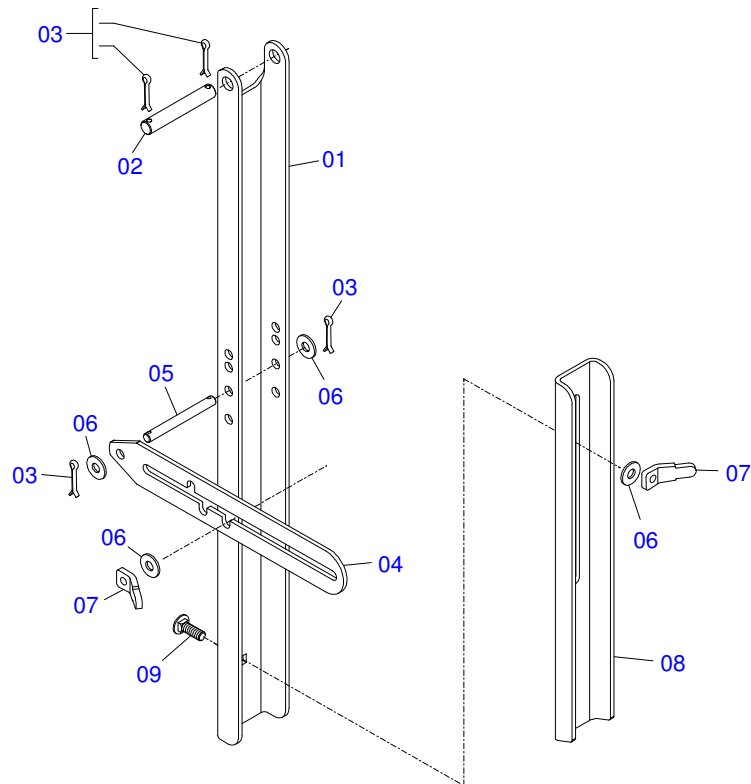
Artículo	Código	Descripción	QT
01	0521062031	CHASIS DERECHO - PCA 600 JD 5075E 3C	01
02	0521062032	CHASIS IZQUIERDO - PCA 600 JD 5075E 3C	01
03	0511049180	SOPORTE MOVIL COMPLETO - PCA 600 3C	01
04	0511047849	LDA 2200 SIN SOPORTE	01
05	0511025689	CAJA CON COMPONENTES - PCA 600	01



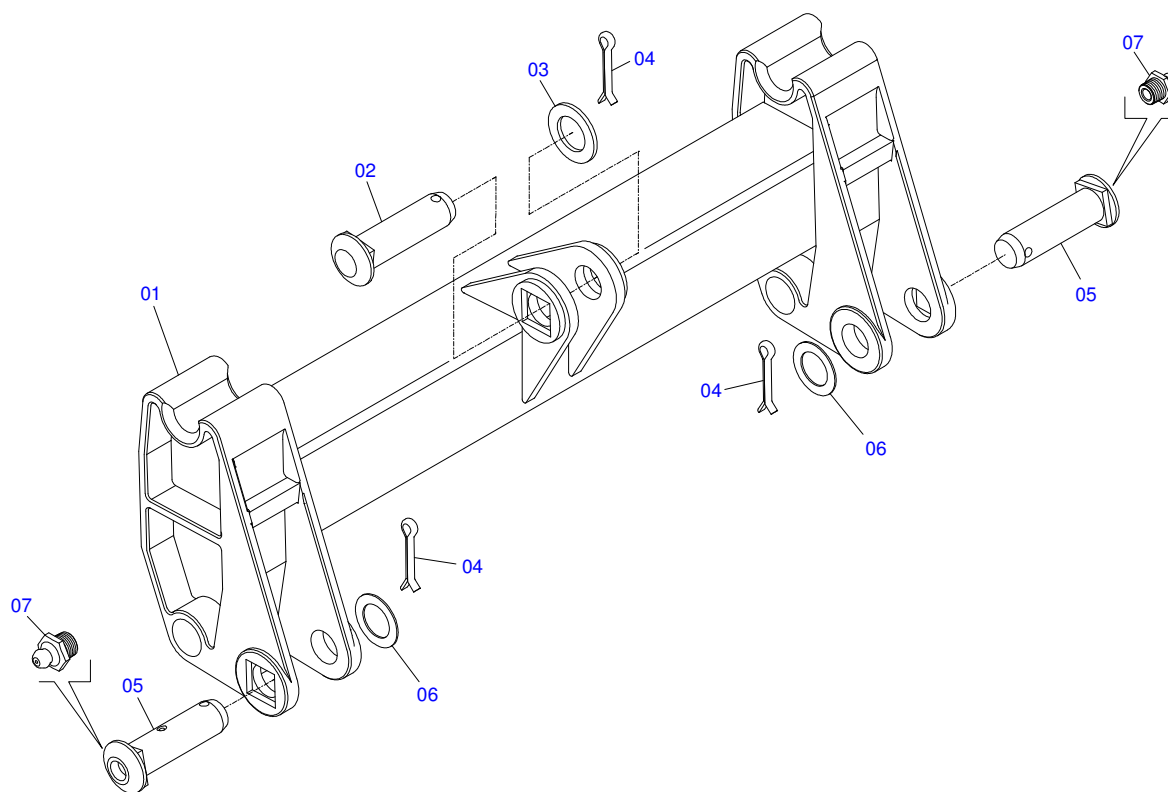
Artículo	Código	Descripción	QT
01	0909094279	TORRE MOVIL Y COMPONENTES - PCA 600	02
02	0909092667	DESCANSO AJUSTABLE DEL SOPORTE MÓVIL	02
03	0909094826	SOPORTE ARTICULADOR Y COMPONENTES	01
04	0909093434	CIRCUITO HIDRAULICO DEL SOPORTE MOVIL -	01
05	0521061958	SOPORTE MÓVIL	01
06	0511019521	EJE ARTIC 37,2/37,0X121	02
07	0521010904	EJE ARTIC 37,2/37,0X113	01
08	0501012916	ARANDELA PLANA 38,50 X 66 X 4,75 ZN	03
09	0503010534	PASADOR ABIERTO 3/8 X 2.1/2	03
10	0531011180	CUERPO SUPERIOR PRESILLA	06
11	0503010180	ARANDELA PRESION 7/16"	06
12	0503011102	TORNILLO 7/16 UNC X 1.1/4	03
13	0502010477	CUERPO SUPERIOR PRESILLA	03
14	0503012555	TORNILLO 7/16" UNC X 2"	03



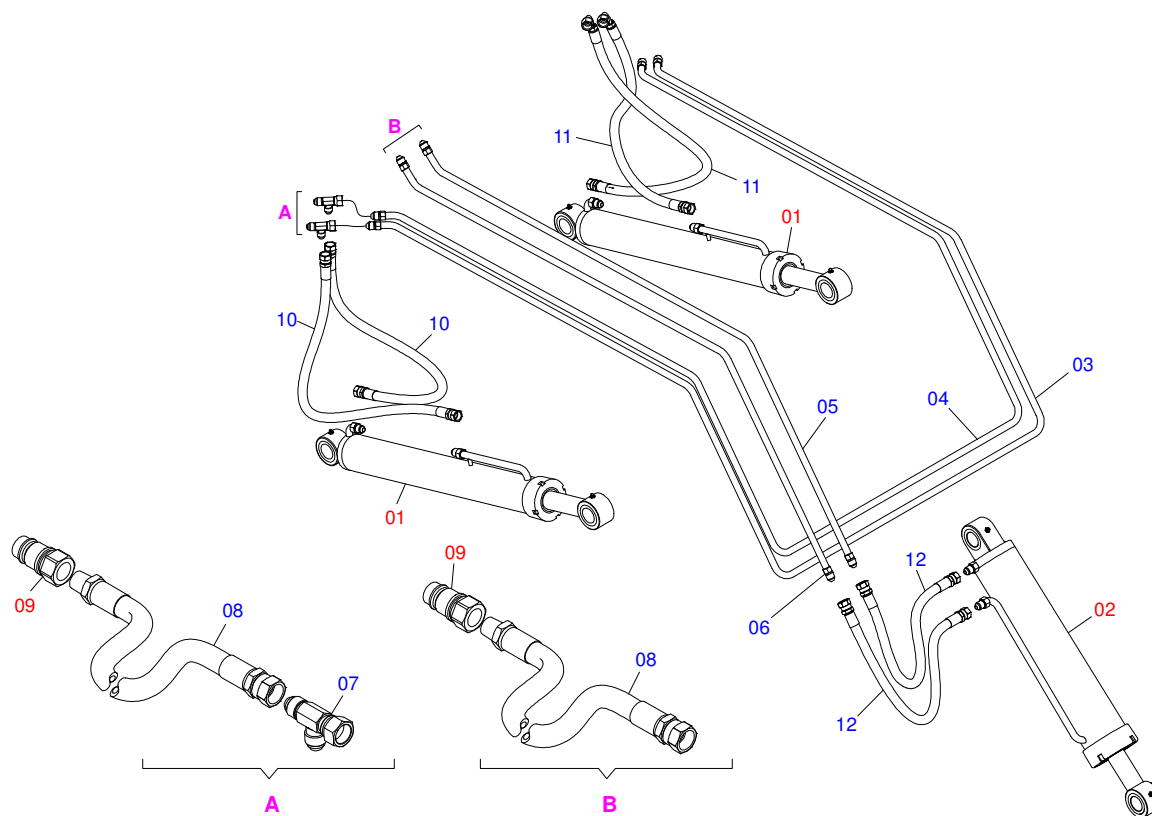
Artículo	Código	Descripción	QT
01	0502012382	TORRE MOVIL DERECHA	01
02	0502012381	TORRE MOVIL IZQUIERDO	01
03	0511019519	EJE ARTIC 37,2/37,0X131,5	04
04	0503010002	GRASERA 1800	04
05	0503010534	PASADOR ABIERTO 3/8 X 2.1/2	04
06	0511819685	ARANDELA PLANA	04



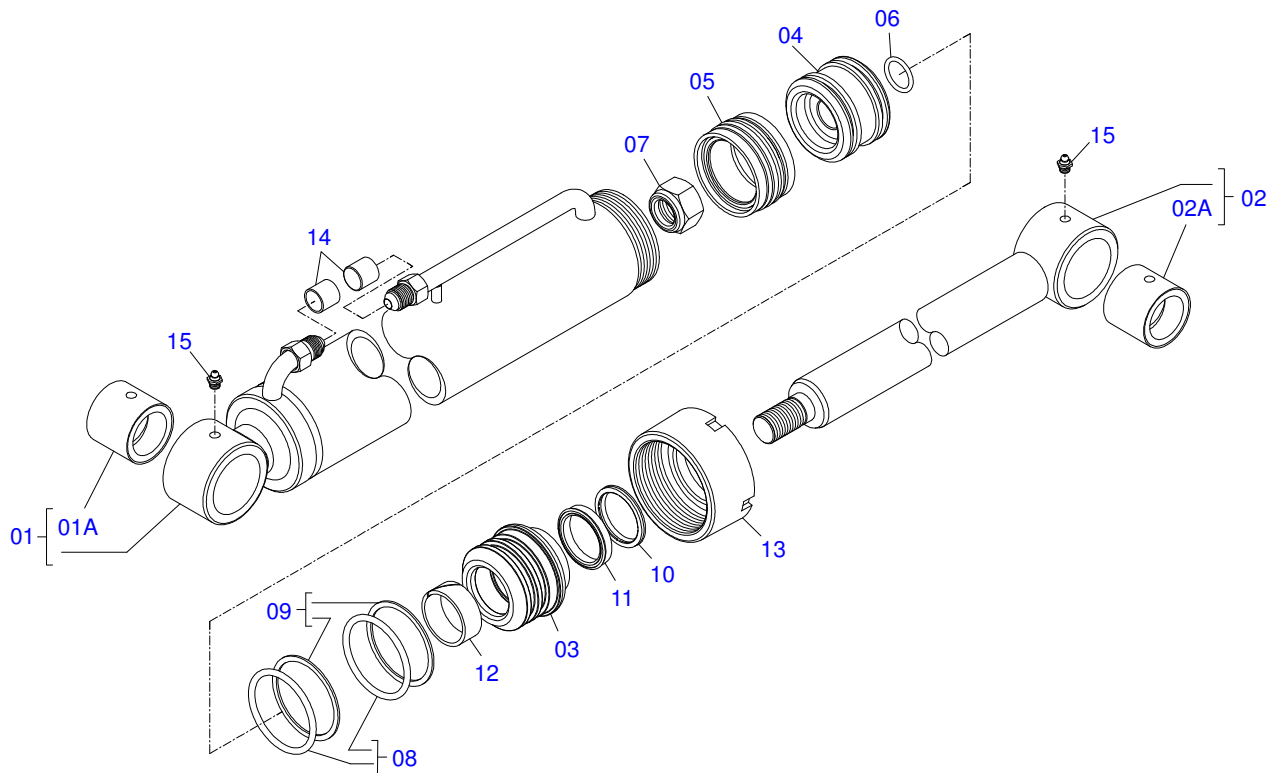
Artículo	Código	Descripción	QT
01	0561016401	CUERPO DESCANSO	02
02	0511013598	EJE UNION 3/4 X 120	02
03	0503010071	PASADOR ABIERTO 3/16 X 1	08
04	0511019634	TRABA DESCANSO	02
05	0521012823	EJE UNION 12,7 X 122 PCA 800 ZN	02
06	0511017302	ARANDELA PLANA 13.5 X 32.5 X 3.00	08
07	0561016329	FIJADOR TRABA DESCANSO	04
08	0561016619	DESCANSO COMPLEMENTO	02
09	0503014378	TORNILHO 1/2' X 1.1/2"	02



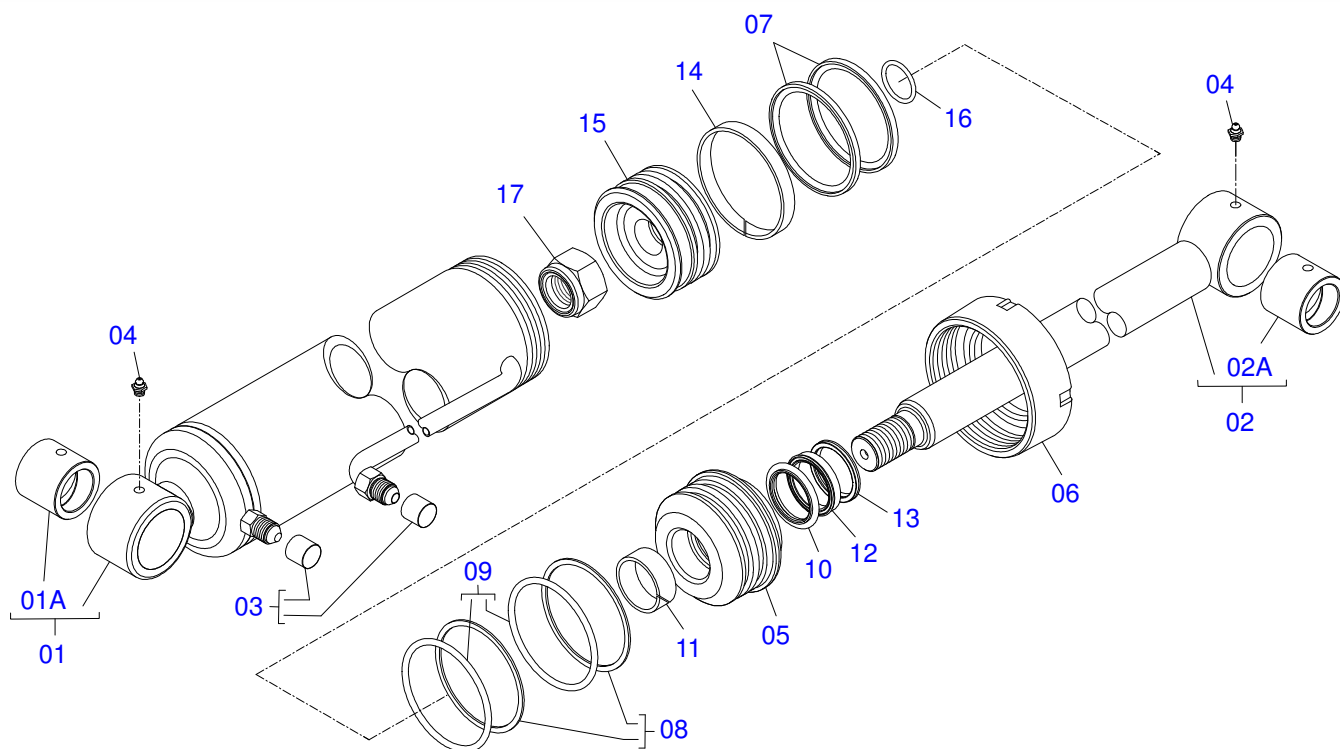
Artículo	Código	Descripción	QT
01	0501069934	SOPORTE ARTICULACION PCA 600 AX 5.80-4	01
02	0521010904	EJE ARTIC 37,2/37,0X113	01
03	0501012916	ARANDELA PLANA 38,50 X 66 X 4,75 ZN	01
04	0503010534	PASADOR ABIERTO 3/8 X 2.1/2	03
05	0511019519	EJE ARTIC 37,2/37,0X131,5	02
06	0511019685	ARANDELA PLANA	02
07	0503010002	GRASERA 1800	02



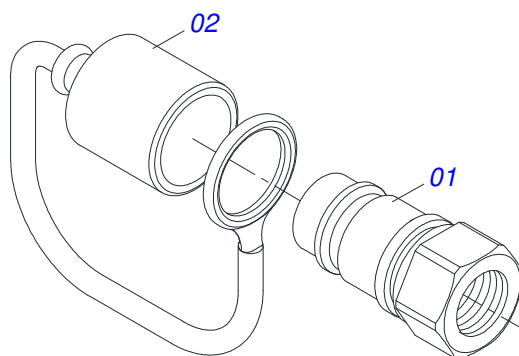
Artículo	Código	Descripción	QT
01	0521050762	CILINDRO HIDRAULICO 44,45 X 76,20 X 865 X 555	02
02	0511057915	CILINDRO HIDRAULICO 44,45 X 101,60 X 702 X 738	01
03	0521061972	DISTRIBUIDOR ACEITE EXT IZQUIERDA	01
04	0521061971	DISTRIBUIDOR ACEITE INT IZQUIERDA	01
05	0521063127	DISTRIBUIDOR DE OLEO INTERNO SUPERIOR -	01
06	0521063126	DISTRIBUIDOR DE OLEO EXTERNO SUPERIOR -	01
07	0503011968	ADAPTADOR T CON TUERCA	02
08	0501081124	MANGUERA 3/8" X 4200-TM TR	04
09	0501053834	ACOPLAMIENTO RAPIDO MACHO AGRICOLA CON	08
10	0501080105	MANGUERA 3/8 TR-TR	02
11	0501080413	MANGUERA 3/8 X 700 TR-TC	02
12	0501080635	MANGUERA 3/8" X 500 TR-TR	02



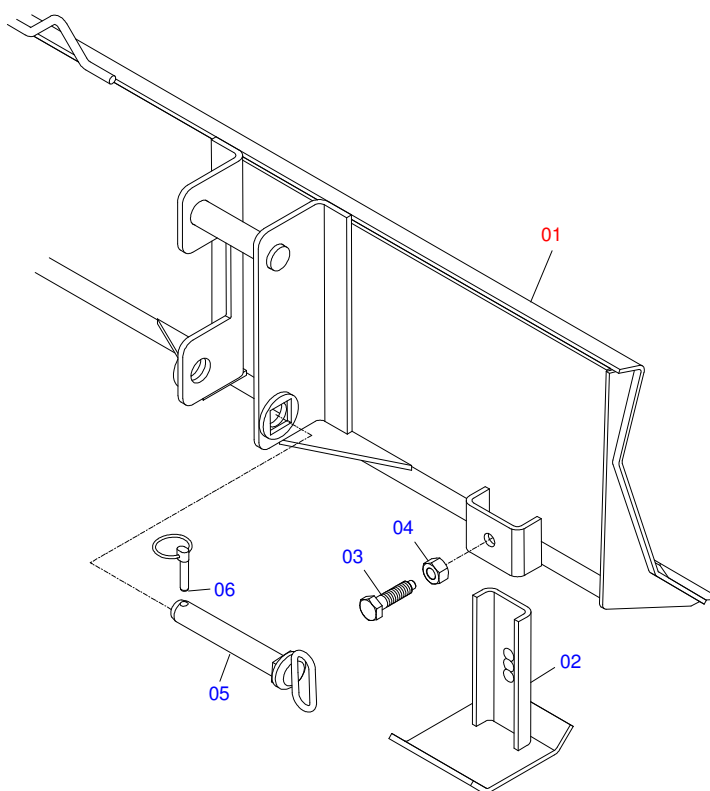
Artículo	Código	Descripción	QT
01	0511071163	CAMISA 76,20 X 740 - PCA 600	01
01A	0521010514	BUJE INT 38,1 X 52,9 X 50	01
02	0521066424	EXTENSOR AIRE	01
02A	0521010514	BUJE INT 38,1 X 52,9 X 50	01
03	0581010301	SOPORTE ANILLOS	01
04	0581010304	EMBOLO	01
05	0503018136	ANILLO ZW 007600260 AGEL	01
06	0503010042	ANILLO O-RING 2-214 N 3006-9B	01
07	0503010063	TUERCA 1" UNF	01
08	0503010343	ANILLO O-RING 2-334 N 3006-9B	02
09	0503011059	ANILLO BACK-UP 8-334	02
10	0503010761	ANILLO RASCADOR D-1750	01
11	0503017937	ANILLO	01
12	0503017938	ANILLO GUIA	01
13	0502011899	TAPA MOVIL 76,2	01
14	0503030385	PLUG CILINDRICO N-002	02
15	0503010002	GRASERA 1800	02



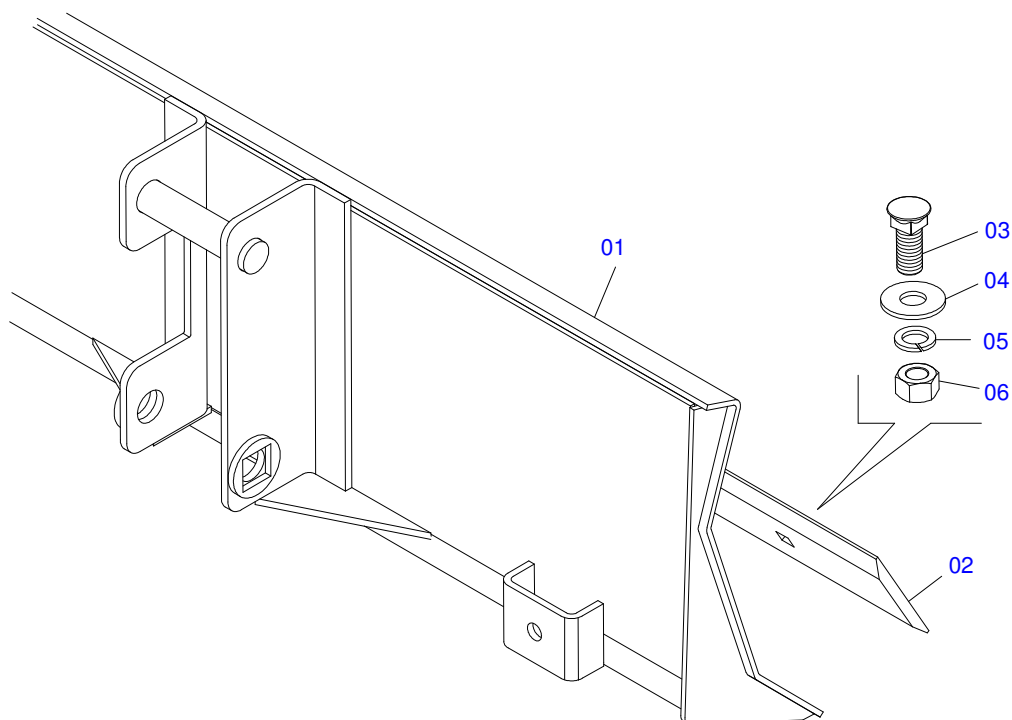
Artículo	Código	Descripción	QT
01	0511066339	CAMISA 101,6 X 548 - PCA 600	01
01A	0521010514	BUJE INT 38,1 X 52,9 X 50	01
02	0521066430	EXTENSOR 44,45 X 630 - PCA 600	01
02A	0521010514	BUJE INT 38,1 X 52,9 X 50	01
03	0503030385	PLUG CILINDRICO N-002	02
04	0503010002	GRASERA 1800	02
05	0581010302	SOPORTE DOS ANILLOS	01
06	0502012822	TAPA MOVIL 101,60	01
07	0503018158	ANILLO BS OE 101605200211D-BR	02
08	0503011061	ANILLO BACK-UP 8-342	02
09	0503010338	ANILLO O-RING 2-342 N 3006-9B	02
10	0503017936	ANILLO	01
11	0503017938	ANILLO GUIA	01
12	0503017937	ANILLO	01
13	0503010761	ANILLO RASCADOR D-1750	01
14	0503010994	ANILLO GUIA EXTERNO W2-4000-500	01
15	0581010303	EMBOLO 4 PCA 600	01
16	0503018029	ANILLO O-RING 2-217	01
17	0503010817	TUERCA 1.1/4	01



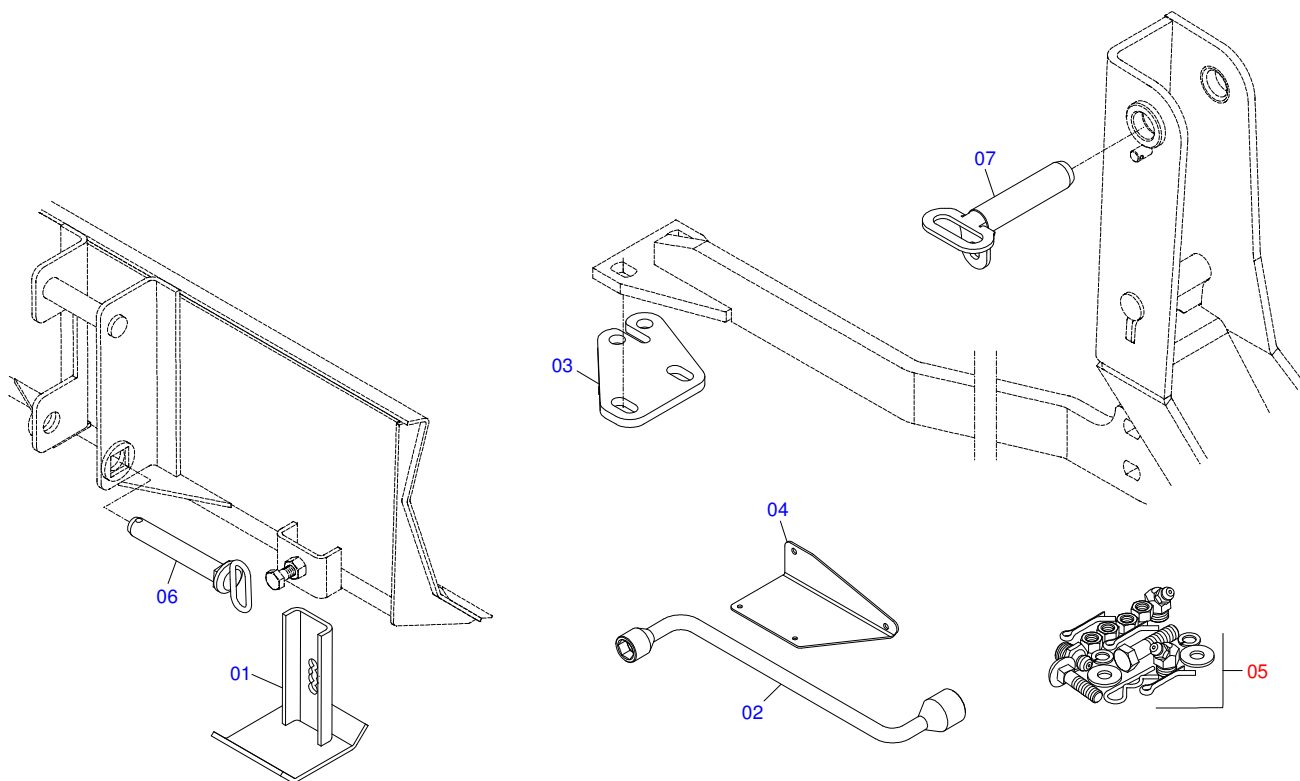
Artículo	Código	Descripción	QT
01	0503011627	MACHO ENGANCHE RAP AGR 1/2 NPT	01
02	0503011882	TAPA PLASTICA P/ ENG RAP	01



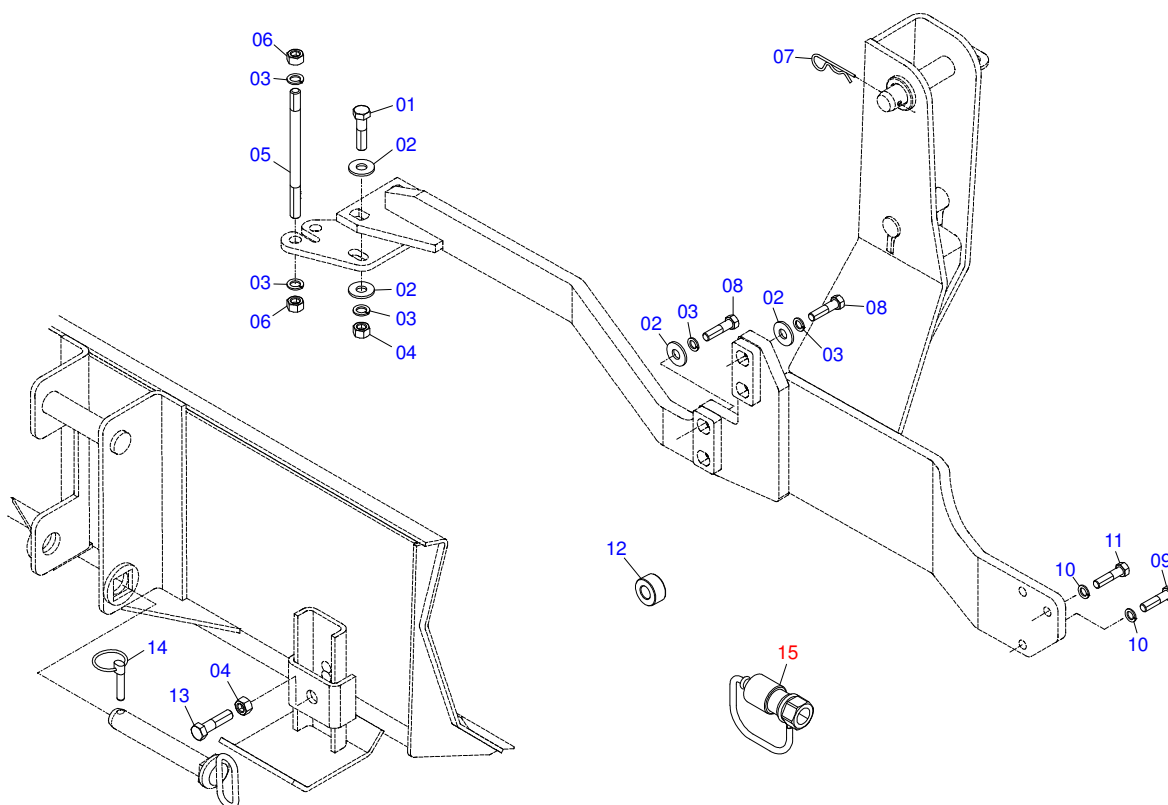
Artículo	Código	Descripción	QT
01	0511047849	LDA 2200 SIN SOPORTE	01
02	0511064780	ZAPATA ESTAB LAMINA LEVE	02
03	0501018246	TORNILLO 3/4" UNC X 3"	02
04	0503010014	TUERCA 3/4" UNC	02
05	0521067346	PINO CON TIRADOR 38,1 X 285	02
06	0503030430	CLAVIJA TRABA 7/16 X 50	02



Artículo	Código	Descripción	QT
01	0511064165	LAMINA DELANTEIRA	01
02	0531019518	RASPADOR 2220 X 6 X 1/2	01
03	0501012239	TORNILLO 5/8" UNC X 1.3/4"	07
04	0571010265	ARANDELA PLANA	07
05	0503011445	ARANDELA PRESION	07
06	0503010013	TUERCA 5/8	07



Artículo	Código	Descripción	QT
01	0511064780	ZAPATA ESTAB LAMINA LEVE	02
02	0501068213	CLAVE DOBLE 5/8 X 3/4	01
03	0561017651	APOYO DEL DIFERENCIAL	02
04	0561017650	HERRAMIENTAS DE APOYO - JD 5075 E	01
05	0501038241	PIEZAS DE EMBALAJE	01
06	0521063680	PASADOR ENGANCHE (185) SAB PCA800	02
07	0521061682	EJE FIJACIÓN SOPORTE MÓVIL	02



Artículo	Código	Descripción	QT
01	0501010500	TORNILLO 3/4"UNC X3"	04
02	0501010322	ARANDELA PLANA 20.50 X 46 X 4.75	08
03	0503010023	ARANDELA PRESION	20
04	0503010014	TUERCA 3/4" UNC	04
05	0561017654	PRISIONERO M20 X 2,5 X 270 ZN	04
06	0503015985	TUERCA M20 X 2.5 ZN HEXAGONAL	08
07	0503030012	PASADOR ABIERTO	02
08	0503013104	TORNILLO M20 X 2,5 X 80	08
09	0503011188	TORNILLO M16 X 2 X 50	04
10	0503010027	ARANDELA PRESION	10
11	0503012573	TORNILLO M16 X 2 X 65	02
12	0531016799	BUJE 34,93 X 16,50 X 20	02
13	0501018246	TORNILLO 3/4" UNC X 3"	02
14	0503030430	CLAVIJA TRABA 7/16 X 50	02
15	0501053834	ACOPLAMIENTO RAPIDO MACHO AGRICOLA CON	04



MARCHESAN IMPLEMENTOS E MÁQUINAS AGRÍCOLAS TATU S.A.
AV. Marchesan, 1979 - Casilla de Correos, 131 - CEP 15994-900 - Matão - SP - Brazil
Fono +55 16.3382-8282
(FAX Parts) + 55 16.3382. 8297 - (Export) + 55 16.3382.1003
e.mail: tatu@marchesan.com.br www.marchesan.com.br

Publicaciones Técnicas: Desarrollo
JOÃO VIRGINIO ROCHA

Publicaciones Técnicas: Revisión
JOÃO VIRGINIO ROCHA

Contactos Catálogo:
E-mail = jgaspari@marchesan.com.br

**ORIGINAL PARTS
TATU**

