

CATÁLOGO DE PEÇAS

PCA - PLAINAS CARREGADEIRAS AGRÍCOLAS

PCA 1100 NH 7630/8030-4 BT SC

Código: 0501092375



Série: S-0608

Rev.: 00

Data Rev.: FEVEREIRO/2019

PEÇAS ORIGINAIS
TATU



PRODUTOS

Código

0106111072

Descrição

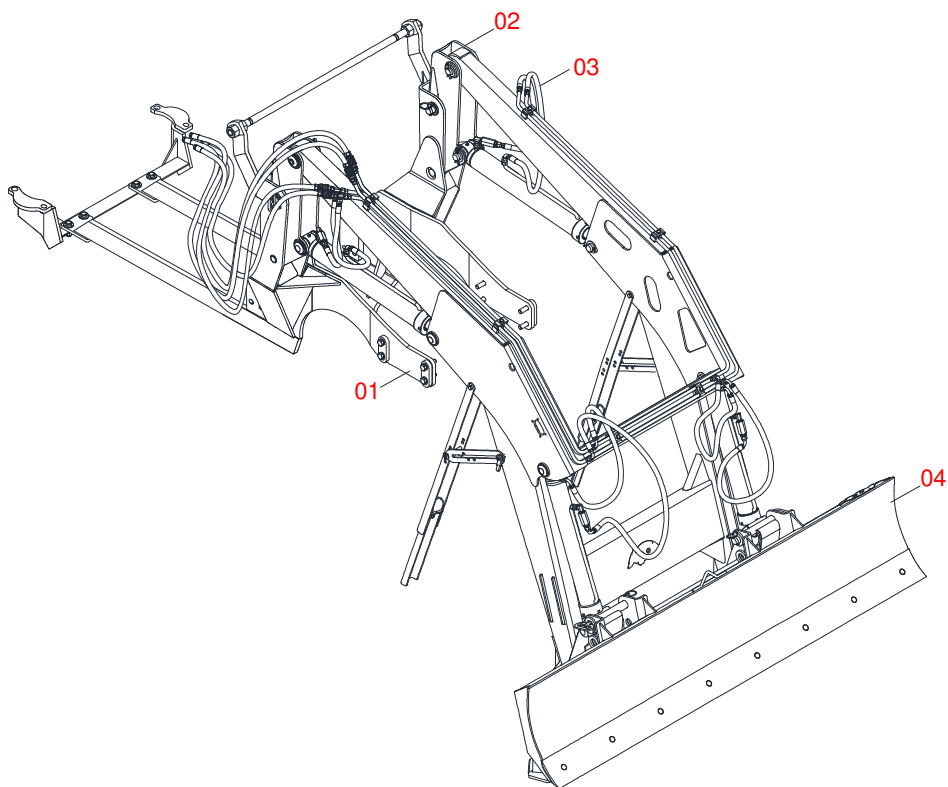
PCA 1100 NH 7630/8030-4 BTSC S-0608

ATENÇÃO: IMPORTANTE

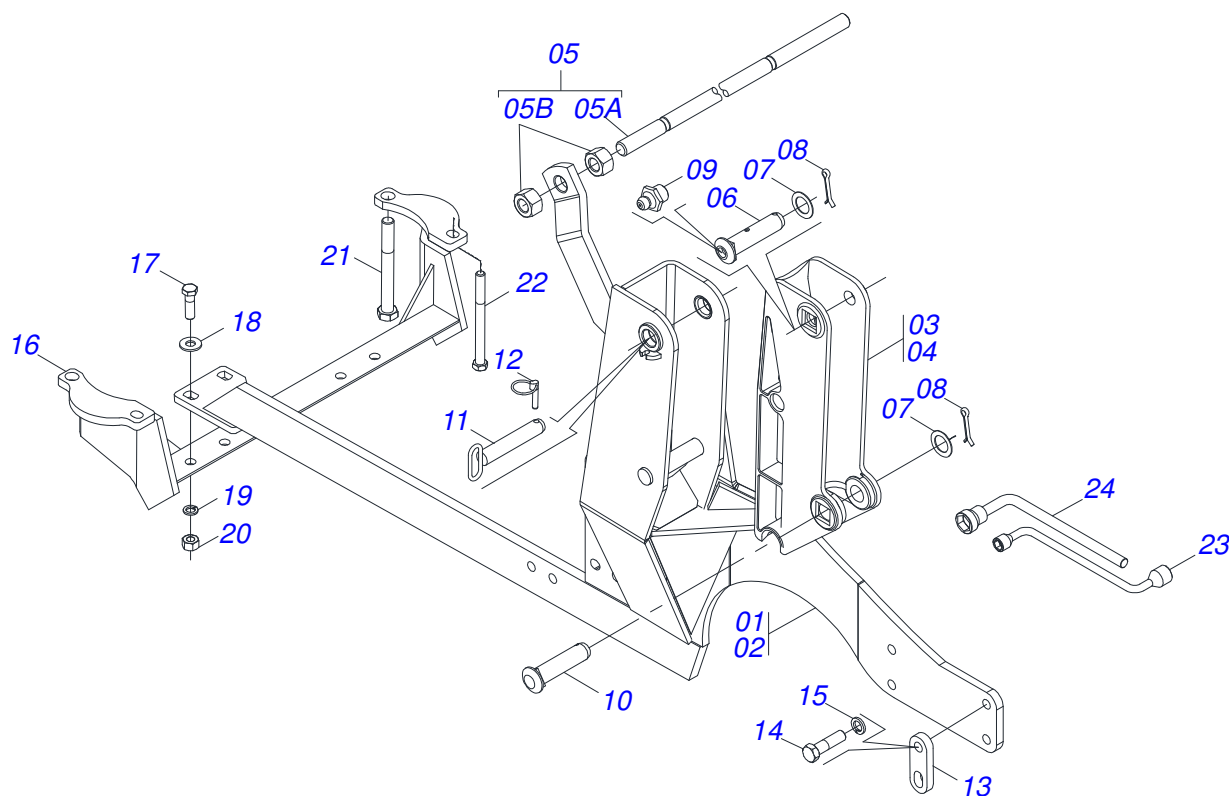
A MARCHESAN S/A RESERVA O DIREITO DE APERFEIÇOAR E/ OU ALTERAR AS CARACTERÍSTICAS TÉCNICAS DE SEUS PRODUTOS, SEM A OBRIGAÇÃO DE ASSIM PROCEDER COM OS JÁ COMERCIALIZADOS E SEM CONHECIMENTO PRÉVIO DA REVENDA OU DO CONSUMIDOR.

INDICE

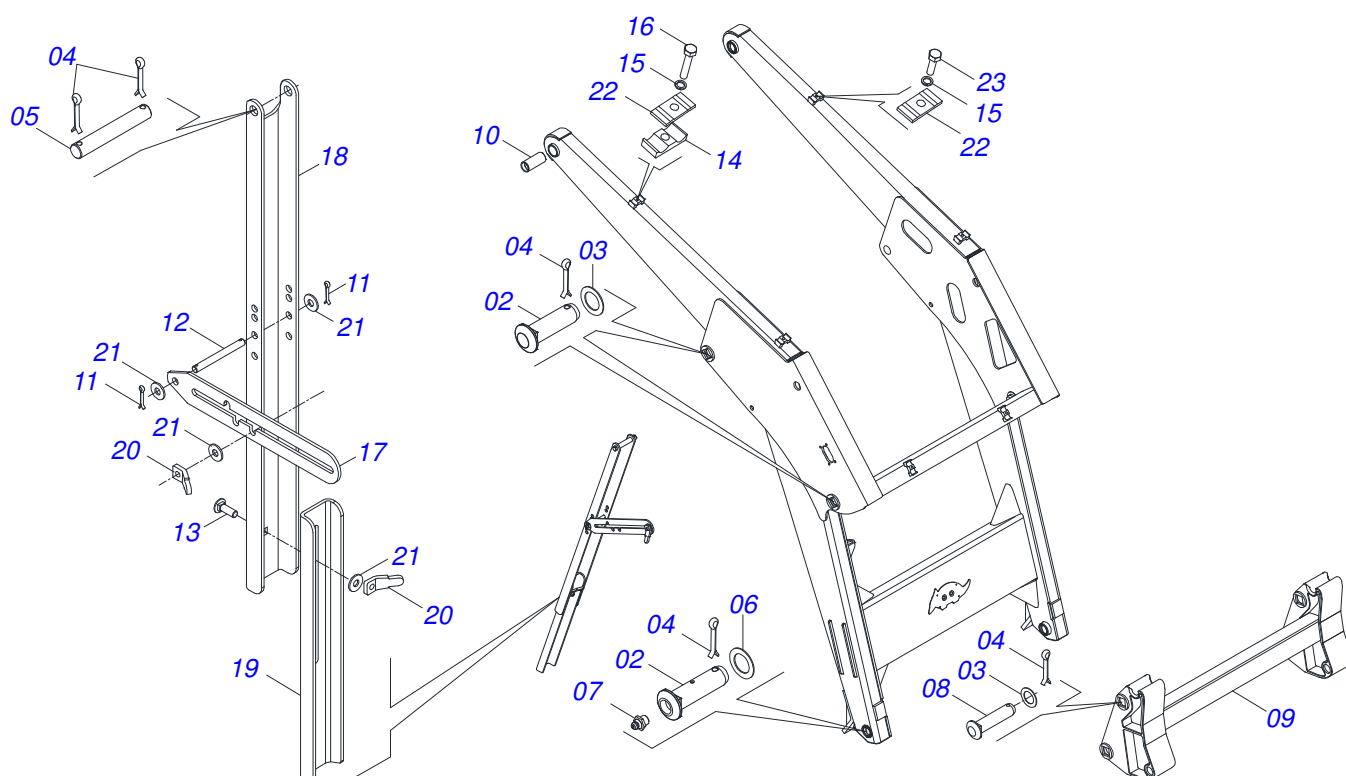
0909095119	PCA 1100 NH 7630/8030 BT SC	1
0909095114	CONJUNTO DO CHASSI PCA NH 1100 BT SC	2
0909095115	CONJUNTO SUPORTE MOVEL PCA 1100	3
0511043382	LDA 2400 SEM SAPATA - PCA 800	4
0909095117	CIRCUITO HIDRAULICO SUPORTE MOVEL PCA 1100	5
0511057974	CILINDRO HIDRAULICO 44,45 X 85,72 X 870 X 593	6
0511057973	CILINDRO HIDRAULICO 44,45 X 76,20 X 820 X 551	7
0501053834	MACHO ENGATE RAPIDO AGRICOLA 1/2 NPT COM TAMPA	8
0501053835	FEMEA ENGATE RAPIDO AGRICOLA 1/2 NPT COM TAMPA	9



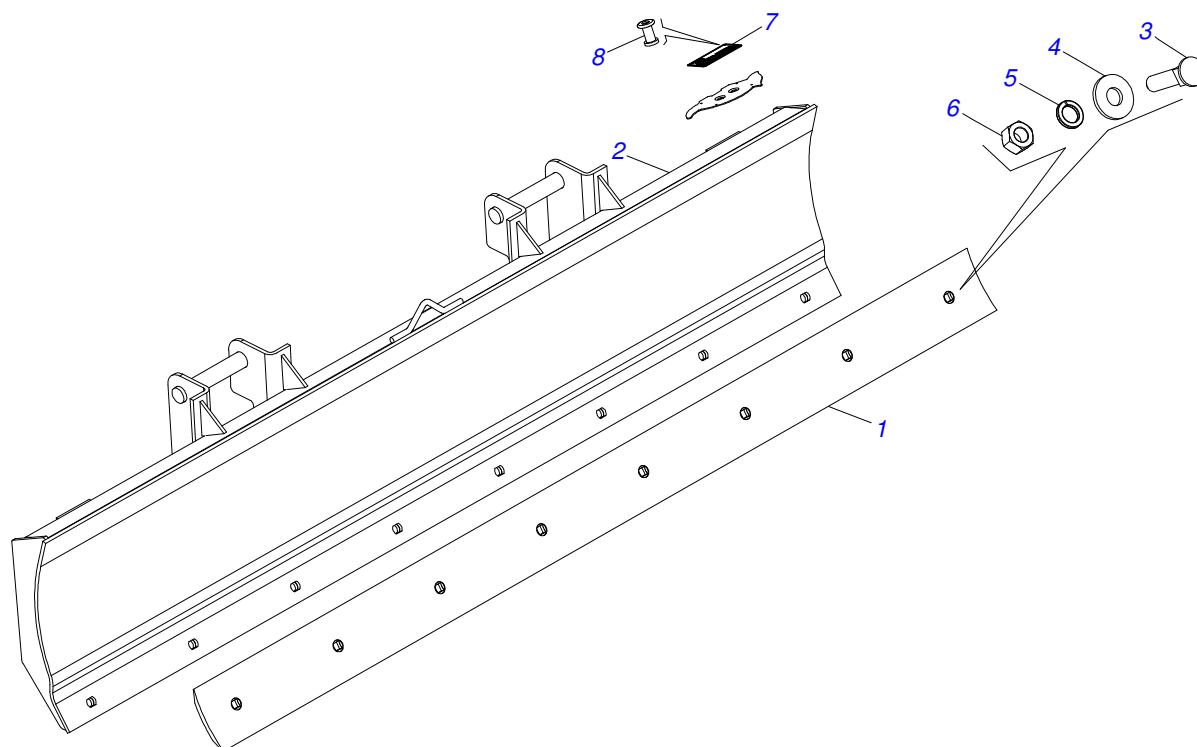
Item	Código	Descrição	Ver Pág.	QT
01	0909095114	CONJUNTO DO CHASSI PCA NH 1100 BT SC	2	01
02	0909095115	CONJUNTO SUPORTE MOVEL PCA 1100	3	01
03	0909095117	CIRCUITO HIDRAULICO SUPORTE MOVEL PCA 1100	5	01
04	0511043382	LDA 2400 SEM SAPATA - PCA 800	4	01



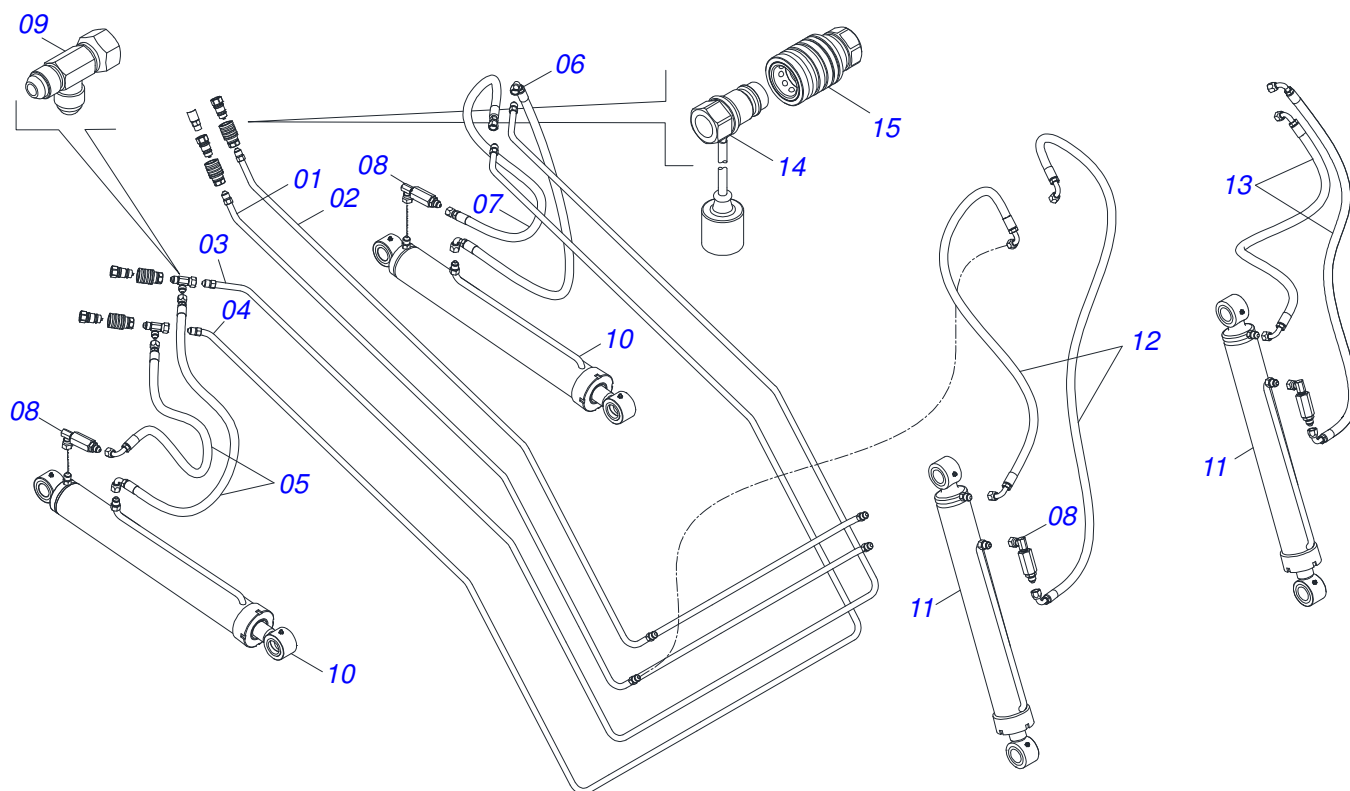
Item	Código	Descrição	Ver Pág.	QT
01	0521060455	CHASSI DIREITO PCA NH 7630-4 BT CD S608		01
02	0521060085	CHASSI ESQ PCA NH 76/8030-4 S-0708		01
03	0502012472	TORRE MOVEL DIR PCA 800		01
04	0502012473	TORRE MOVEL ESQ PCA 800		01
05	0511047399	VARAO 1.1/4 NC X 1140 COMPL		01
05A	0561010598	VARAO R 1.1/4 UNC 7FPP X 1140		01
05B	0501810087	PORCA 1.1/4 UNC 7FPP (SEXT.2) SA		04
06	0521012870	EIXO ARTIC 37,2/37,00 X 157 P/GRAX PCA 800 ZN		02
07	0511019685	ARRUELA LISA 38,50 X 60 X 1,90 ZN		04
08	0503010534	CONTRAPINO 3/8 X 2.1/2 ZN 1G13300		04
09	0503010002	GRAXEIRA 1800		02
10	0521012869	EIXO ARTIC 37,2/37,00 X 152 PQ PCA 800 ZN		02
11	0511064410	EIXO JUNCAO 37,20X205 C/PUXADOR ZN		02
12	0503030430	PINO TRAVA 7/16 X 50		02
13	0561010484	CALCO BARRA CHASSI LAT		04
14	0503013112	PARAF M20 X 2,5 X 70 C S 10.9 ZN		08
15	0503010023	ARRUELA PRESSAO 3/4 ZN 1K01584		10
16	0521060106	SUPT FIX CHASSI PD/PCA NH6020/6040		01
17	0501010125	PARAF 3/4 UNC X 2.1/2 C S G.5 ZN		04
18	0501010322	ARRUELA LISA 20,50 X 46 X 4,00 ZN		04
19	0503010023	ARRUELA PRESSAO 3/4 ZN 1K01584		04
20	0503010014	PORCA S. 3/4 UNC (PESADA) G.5 ZN		04
21	0501010064	PARAF 1 UNC X 9 C S G.5 ZN		02
22	0501010066	PARAF 3/4 UNC X 9 C S G.5 ZN		02
23	0501068213	CHAVE DUPLA 5/8 X 3/4 CABO CIL PD		01
24	0501061617	CHAVE 1 CABO CIL SEXT 1.5/8 GACR		01



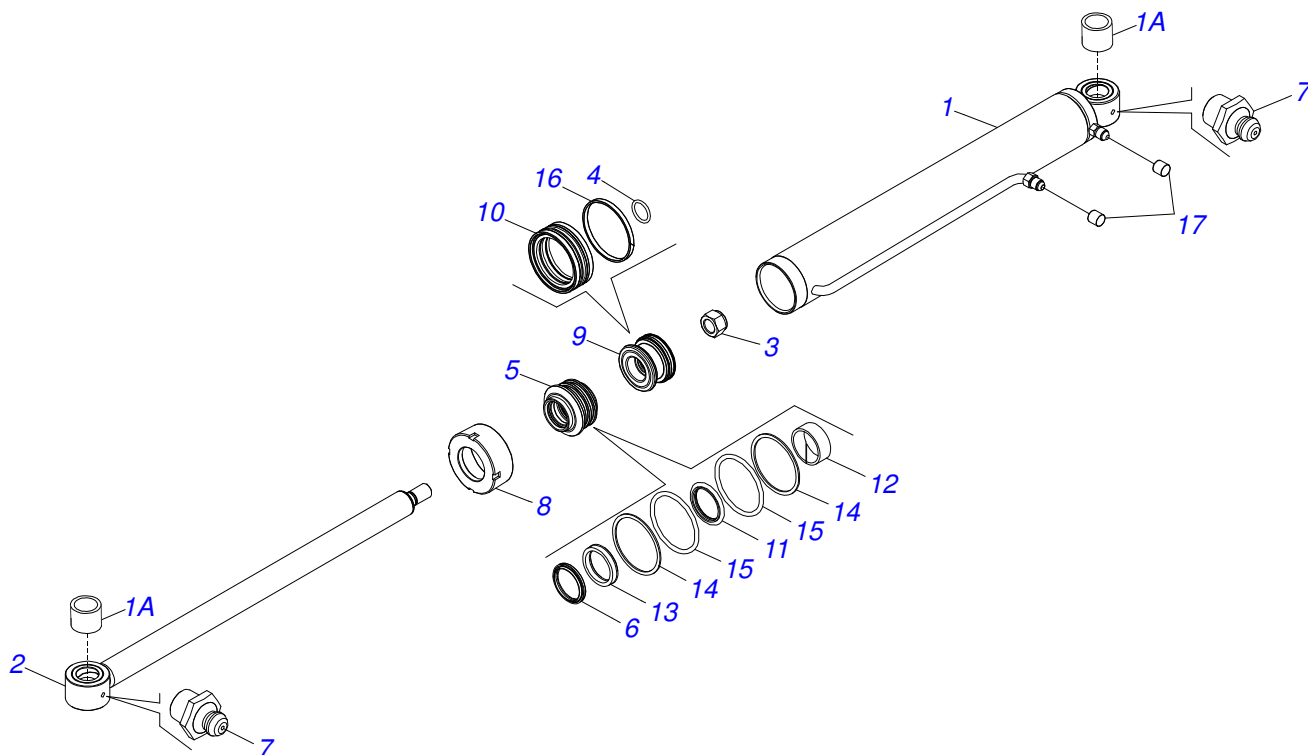
Item	Código	Descrição	Ver Pág.	QT
01	0511066050	SUPT MOVEL PCA 1100 AGR BX 6150		01
02	0521012870	EIXO ARTIC 37,2/37,00 X 157 P/GRAX PCA 800 ZN		06
03	0511019685	ARRUELA LISA 38,50 X 60 X 1,90 ZN		04
04	0503010534	CONTRAPINO 3/8 X 2.1/2 ZN 1G13300		10
05	0511013598	EIXO JUNCAO 3/4 X 120 PCA ZN		02
06	0511019685	ARRUELA LISA 38,50 X 60 X 1,90 ZN		02
07	0503010002	GRAXEIRA 1800		04
08	0521012869	EIXO ARTIC 37,2/37,00 X 152 PQ PCA 800 ZN		02
09	0501069939	SUPT ARTIC PCA 800 AX 5.100-4		01
10	0501110286	LUVA 37,70 X 55 X 100 PCA 800		04
11	0503010071	CONTRAPINO 3/16 X 1		08
12	0521012823	EIXO JUNCAO 12,70 1/2 X 122 PCA 800		02
13	0503014378	PARAF 1/2 UNC X 1.1/2 CAPQ G.5 ZN		02
14	0502010477	CORPO SUP PRESILHA		17
15	0503010180	ARRUELA PRESSAO 7/16 ZN 1K01546		05
16	0503012555	PARAF 7/16 UNC X 2 C S RT G.7 ZN		03
17	0511019634	TRAVA DESC PCA		02
18	0561016401	CORPO DESCANSO PCA 600/800		02
19	0561016619	COMPLEMENTO DESCANSO 570 PCA		02
20	0561016329	FIXADOR TRAVA DESCANSO PCA		04
21	0511017302	ARRUELA LISA 13,50 X 32,50 X 3,0 ZN		08
22	0531011180	CORPO SUP PRESILHA PCA		06
23	0503011102	PARAF 7/16 UNC X 1.1/4 C S G.5 ZN		02



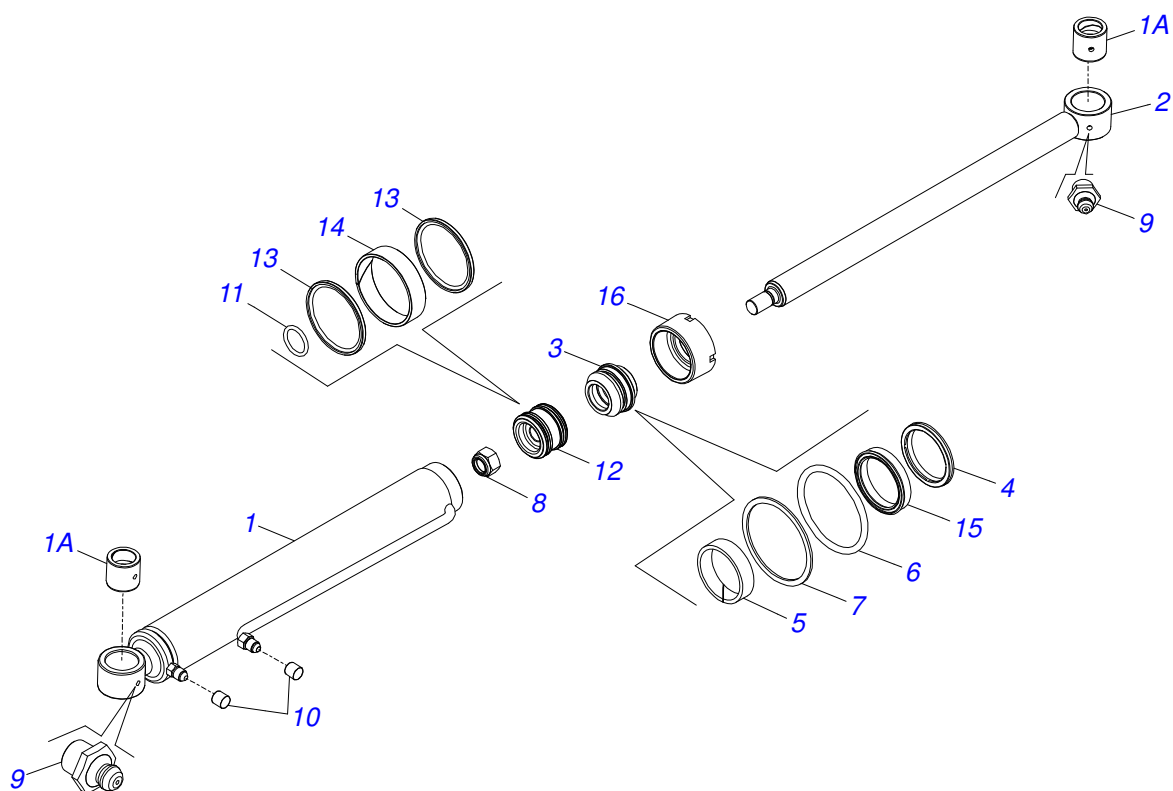
Item	Código	Descrição	Ver Pág.	QT
01	0622360016	RASPADOR REV 2400 PD		01
02	0501069112	LAMINA DIANT AGR 2400 PCA V 880 4		01
03	0501812240	PARAF 5/8 UNC X 2.1/2 CEPQ G.5 SA		08
04	0501812140	ARRUELA LISA 16,50 X 40 X 4,00 SA		08
05	0503011445	ARRUELA PRESSAO 5/8 SA		08
06	0503810013	PORCA 5/8 NC SA		08
07	0503034003	ETIQUETA IDENTIFICAÇÃO ALUMINIO MARCHESAN 61X118		01
08	0503010001	REBITE POP AD 423 3,2 X 5,5		04



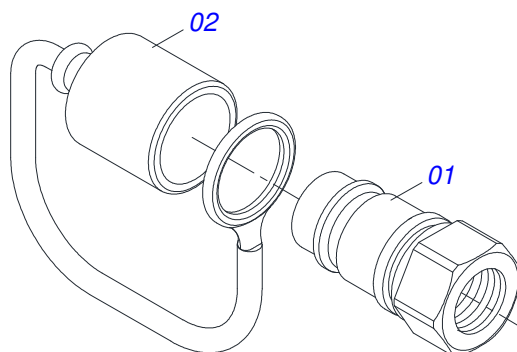
Item	Código	Descrição	Ver Pág.	QT
01	0501069857	DUTO DISTR OLEO DIR PCA 800 SC		01
02	0501069858	DUTO DISTR OLEO ESQ PCA 800 SC		01
03	0521061821	DUTO EXT DISTRIB OLEO PCA 800 BX		01
04	0521061820	DUTO INT DISTRIB OLEO PCA 800 BX		01
05	0501080150	MANG 3/8 X 800 TR-TC		02
06	0501080766	MANG 3/8 X 700 TC-TC 90G		01
07	0501080105	MANG 3/8 X 700 TR-TR		01
08	0511057772	CONJUNTO VALVULA DE SEGURANÇA R. 3/4UNF JOELHO PCA-T PLUS 1500		04
09	0503011968	ADAPT T C/PORCA GIRAT LAT3/4 8R6X-S		02
10	0511057974	CILINDRO HIDRAULICO 44,45 X 85,72 X 870 X 593	6	02
11	0511057973	CILINDRO HIDRAULICO 44,45 X 76,20 X 820 X 551	7	02
12	0501080688	MANG 3/8 X 650 TC-TC 90G		02
13	0501080777	MANG 3/8 X 650 TC-TC 90G ESQ		02
14	0501053834	MACHO ENGATE RAPIDO AGRICOLA 1/2 NPT COM 8 TAMPA		04
15	0501053835	FEMEA ENGATE RAPIDO AGRICOLA 1/2 NPT COM 9 TAMPA		04



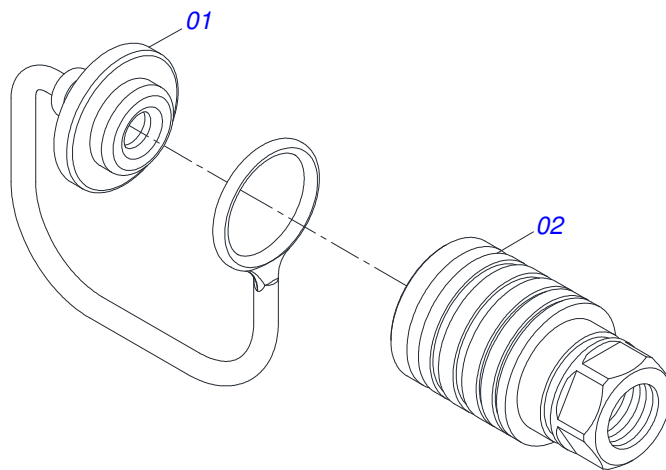
Item	Código	Descrição	Ver Pág.	QT
01	0511069198	CORPO CAMISA 85,72 X 701 C/TOMADA	PCA 800	01
01A	0521010514	LUVA INT 38,1/38,2 X 52,9 X 50		02
02	0521066404	EXTENSOR 44,45 X 772	PCA 800	01
03	0503010063	PORCA S. AUTOTRAV C/NYLON 1 UNS ALTA G.5 ZN		01
04	0503010042	ANEL O RING 2-214 N 3006-9B 1G05116		01
05	0571019711	SUPT ANEIS 44,45 X 85,72		01
06	0503010761	ANEL RASPD D-1750		01
07	0503010002	GRAXEIRA 1800		02
08	0571019709	TAMPA MOVEL 85,72 SDA3E		01
09	0571019710	EMBOLO 44,45 X 85,72 CILIND HIDR		01
10	0503017935	ANEL ZW 008500260 AGEL		01
11	0503017936	ANEL OD 044405200171D-BR AGEL		01
12	0503017938	ANEL GUIA W2-2000-750 (1734)		01
13	0503017937	GAXETA 1870-1750-375-B POLYMAX		01
14	0503017940	ANEL BACK-UP 8-337		02
15	0503017939	ANEL O RING 2-337 N 3006-9B		02
16	0503018144	ANEL GUIA 6W6-3375-250		01
17	0503030385	PLUG CILINDRICO N-002		02



Item	Código	Descrição	Ver Pág.	QT
01	0521066381	CAMISA 76,20 X 723		01
01A	0501110275	LUVA JUNCAO 75 X 38,1 X 50		02
02	0511065578	EXTENSOR 44,45 X 716		01
03	0502012264	SUPT ANEIS 44,45 X 76,20 PCA 800		01
04	0503010761	ANEL RASPD D-1750		01
05	0503010949	ANEL G.I.1.3/4X3X1/2 W2-2000-500 PK		01
06	0503010343	ANEL O RING 2-334 N 3006-9B 1G85259		01
07	0503011059	ANEL BACK-UP 8-334 1G31146		01
08	0503010063	PORCA S. AUTOTRAV C/NYLON 1 UNS ALTA G.5 ZN		01
09	0503010002	GRAXEIRA 1800		02
10	0503030385	PLUG CILINDRICO N-002		02
11	0503010042	ANEL O RING 2-214 N 3006-9B 1G05116		01
12	0581010304	EMBOLO 44,45 X 76,20 PCA		01
13	0503018138	ANEL BS OE076205200211C BR		02
14	0503018140	ANEL GUIA W2-3000-750 (1147)		01
15	0503017937	GAXETA 1870-1750-375-B POLYMAX		01
16	0502011899	TAMPA MOVEL 76,2 STA3		01



Item	Código	Descrição	Ver Pág.	QT
01	0503011627	MACHO ENG RAP AGR 1/2 NPT		01
02	0503011882	TAMPA PLASTICA P/ ENG RAP MACHO		01



Item	Código	Descrição	Ver Pág.	QT
01	0503011883	TAMPA PLASTICA P/ ENG RAP FEMEA		01
02	0503011628	FEMEA ENG RAP AGR 1/2 NPT (A/E/N)		01



MARCHESAN IMPLEMENTOS E MÁQUINAS AGRÍCOLAS TATU S.A.

AV. Marchesan, 1979 - Cx. Postal, 131 - CEP 15994-900 - Matão - SP - Brasil

FONE: (16) 3382-8282

(FAX Vendas): +55 16.3382-8297 - (FAX Exportação) + 55 16.3382.1003

e.mail: tatu@marchesan.com.br Home Page: www.marchesan.com.br

Publicações Técnicas: Elaboração
MARINA PEREZ NIZA

Publicações Técnicas: Revisão
JOSÉ DOMINGOS GASPARI

Contatos Catálogo:
E-mail = jgaspari@marchesan.com.br

**PEÇAS ORIGINAIS
TATU**

