

CATÁLOGO DE PIEZAS

PCA - PALAS DELANTERAS

PCA 1100 NH 7630/8030-4 BT SC

Código: 0501092375



Serie: S-0608

Rev.: 00

Fecha Rev.: FEVEREIRO/2019

PIEZAS ORIGINALES
TATU



PRODUCTOS

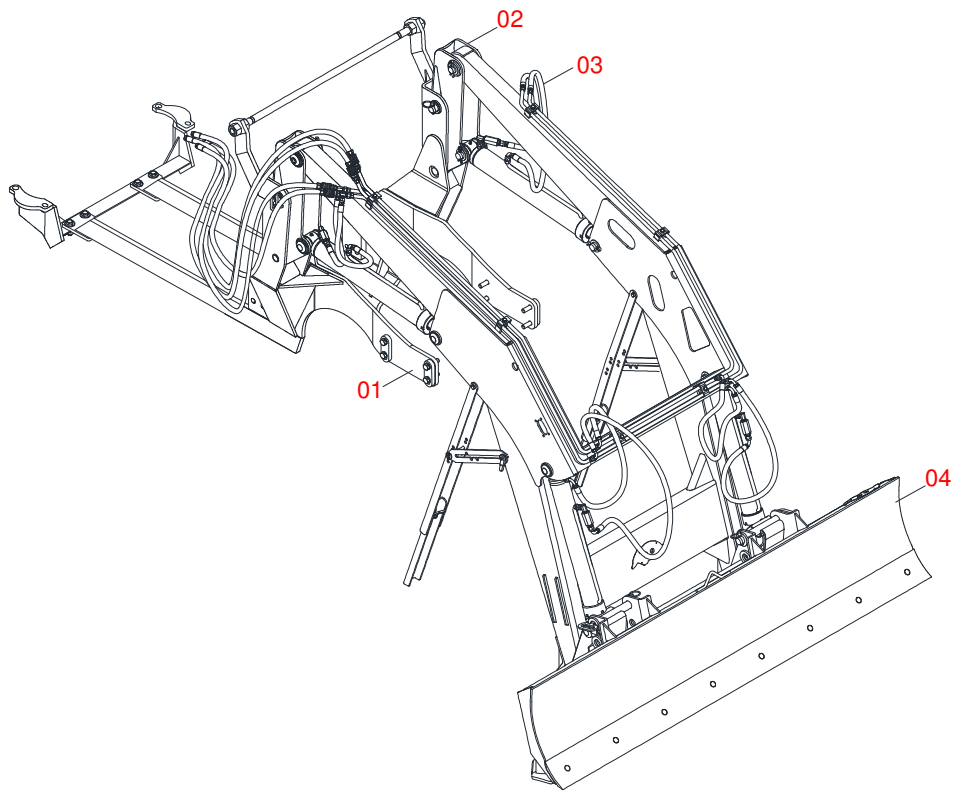
Código	Descripción
0106111072	PCA 1100 NH 7630/8030-4 BTSC S-0608

ATENCIÓN: **IMPORTANTE**

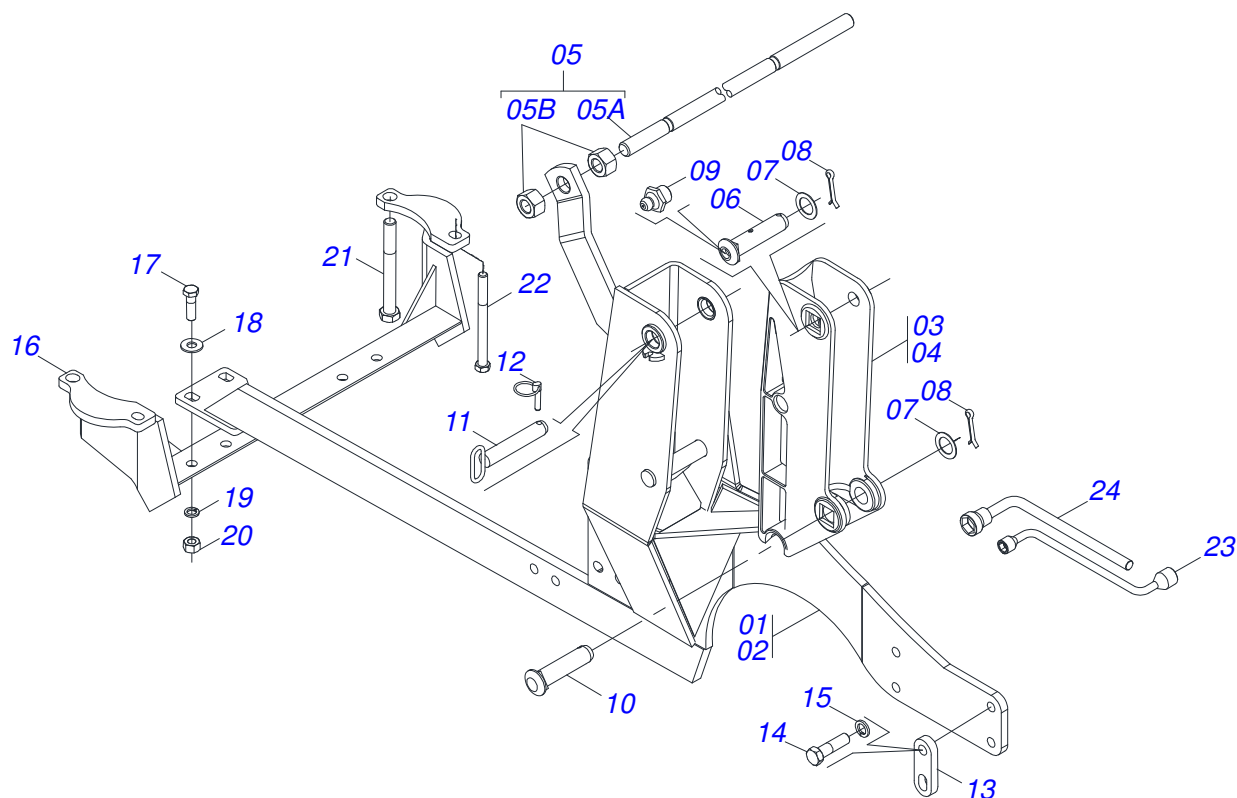
MARCHESAN S/A SE RESERVA EL DERECHO DE PERFECCIONAR Y/O MODIFICAR LAS CARACTERÍSTICAS TÉCNICAS DE SUS PRODUCTOS, SIN LA OBLIGACIÓN DE PROCEDER CON LOS YA COMERCIALIZADOS Y SIN CONOCIMIENTO PREVIO DEL DISTRIBUIDOR AUTORIZADO O DEL CONSUMIDOR.

INDICE

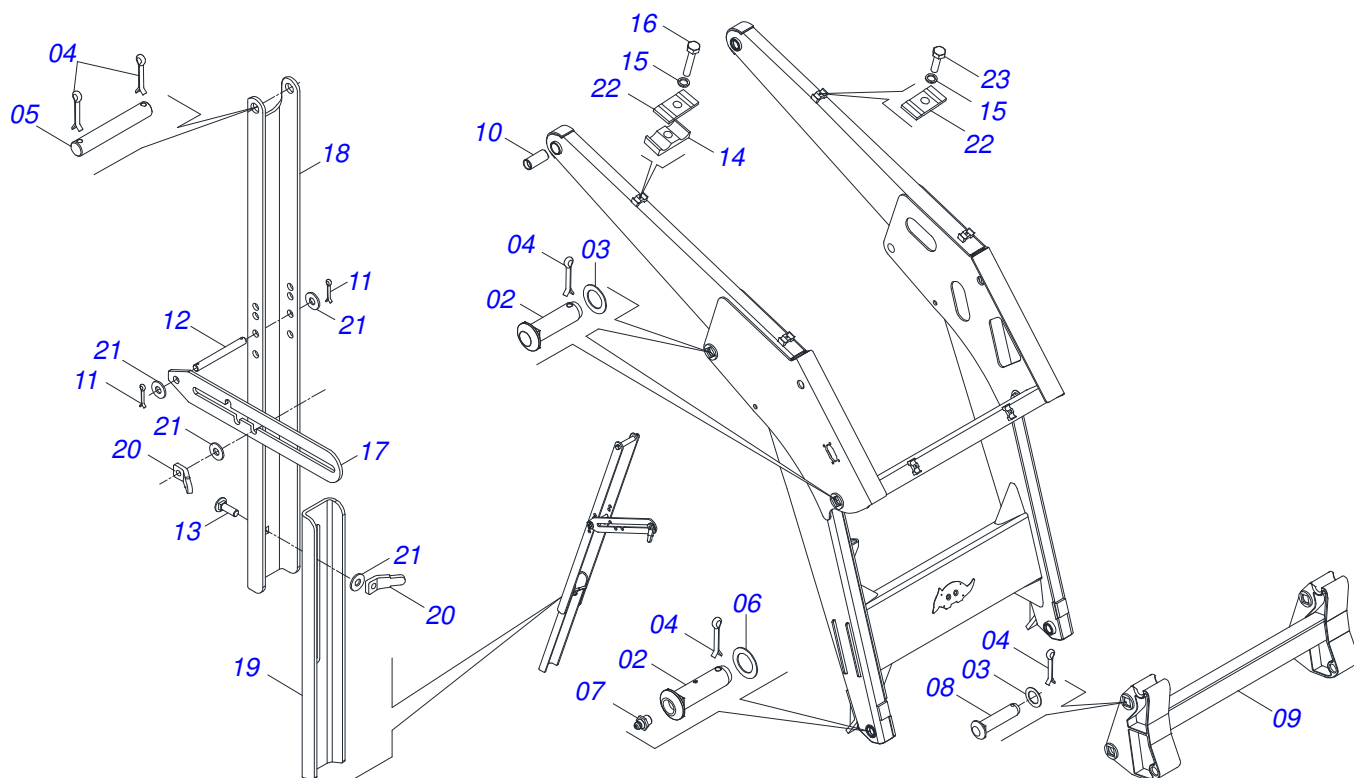
0909095119	PCA 1100 NH 7630/8030 BT SC	1
0909095114	CONJUNTO DEL CHASSI	2
0909095115	CONJUNTO SOPORTE MOVIL	3
0511043382	CUCHILLA DELANTERA - PCA 800	4
0909095117	CIRCUITO HIDRAULICO SOPORTE MOVIL	5
0511057974	CILINDRO HIDRÁULICO 44,45 X 85,72 X 870 X 593	6
0511057973	CILINDRO HIDRÁULICO 44,45 X 76,20 X 820 X 551	7
0501053834	ACOPLAMIENTO RAPIDO MACHO AGRICOLA CON TAPA - 1/2 NPT	8
0501053835	HEMBRA ENGANCHE RAP 1/2 NPT	9



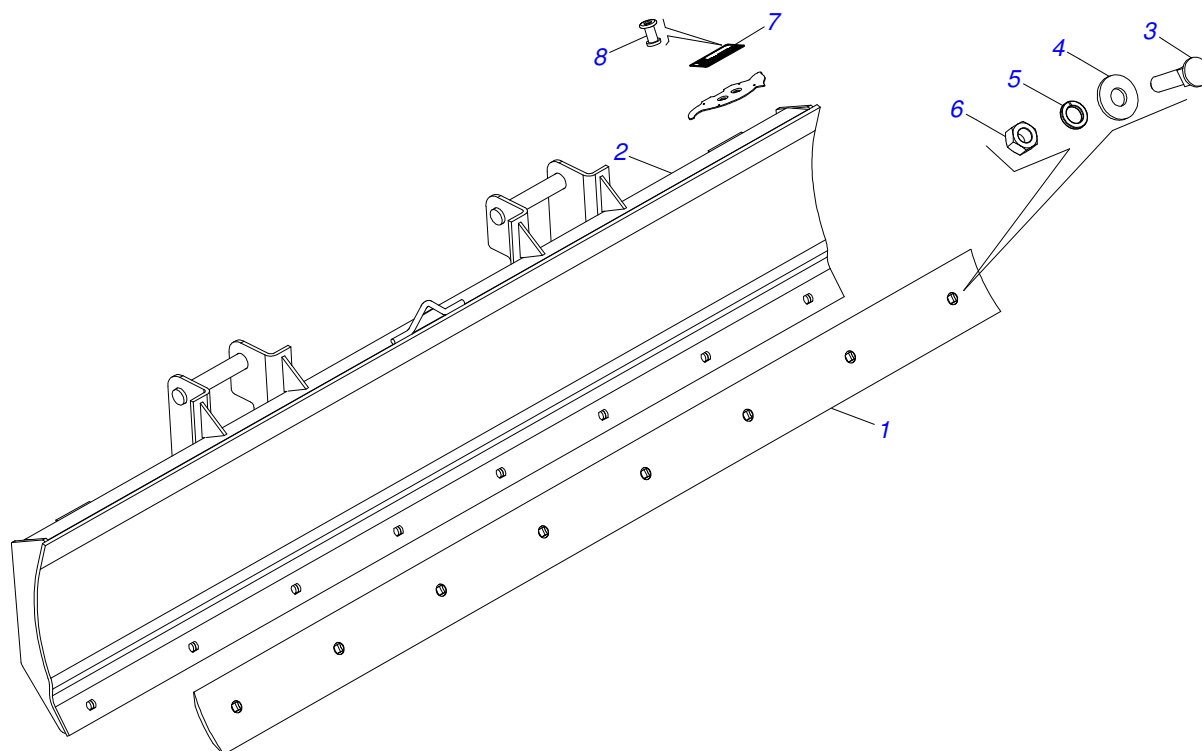
Artículo	Código	Descripción	Ver Pág.	QT
01	0909095114	CONJUNTO DEL CHASSI	2	01
02	0909095115	CONJUNTO SOPORTE MOVIL	3	01
03	0909095117	CIRCUITO HIDRAULICO SOPORTE MOVIL	5	01
04	0511043382	CUCHILLA DELANTERA - PCA 800	4	01



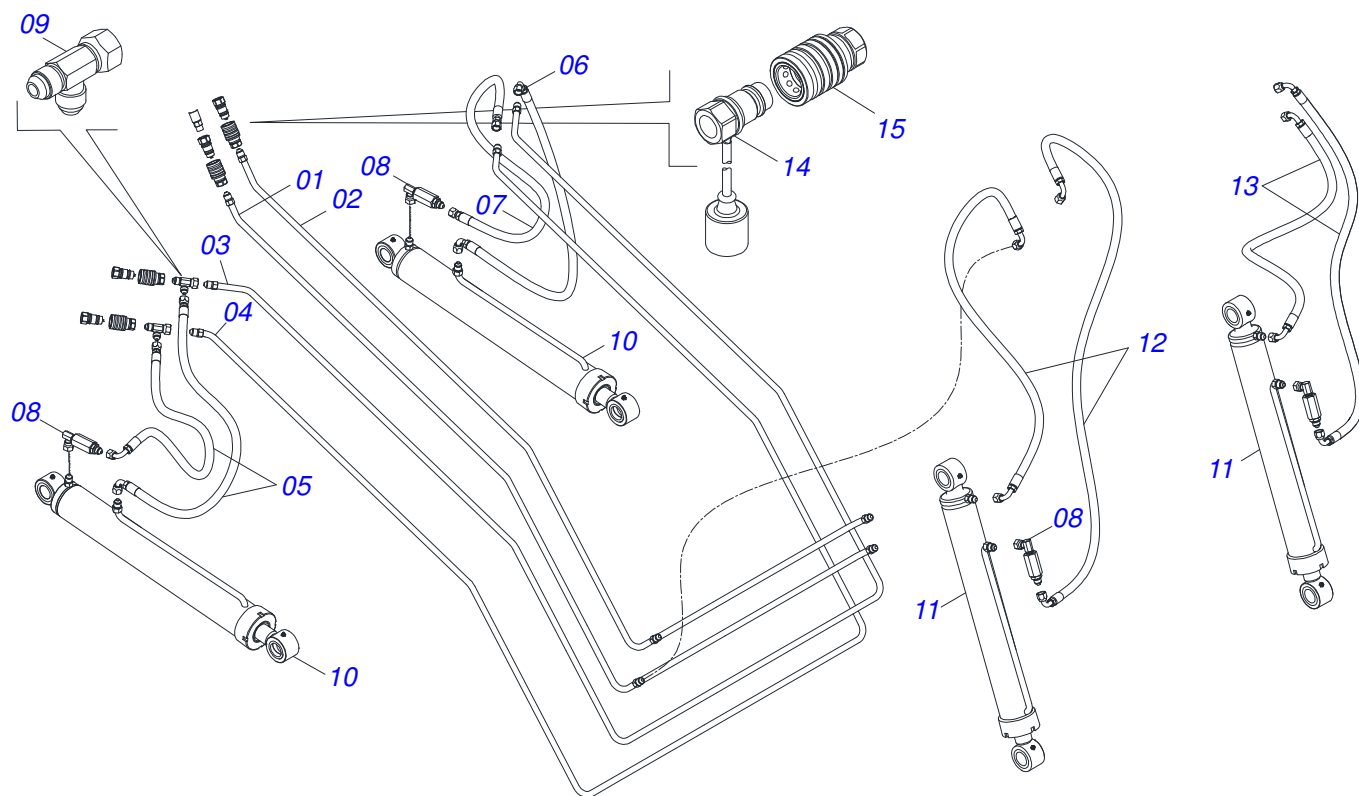
Artículo	Código	Descripción	Ver Pág.	QT
01	0521060455	CHASIS DERECHO		01
02	0521060085	CHASIS IZQUIERDO		01
03	0502012472	TORRE MOVIL		01
04	0502012473	TORRE MOVIL IZQUIERDO		01
05	0511047399	VARON 1" X 2220		01
05A	0561010598	VARON 1.1/4" UNC 7FPP X 1140		01
05B	0501810087	TUERCA - 1.1/4 UNC 7FPP (SEXT.2) SA		04
06	0521012870	EJE ARTIC 37,2X157		02
07	0511019685	ARANDELA PLANA		04
08	0503010534	PASADOR ABIERTO 3/8 X 2.1/2		04
09	0503010002	GRASERA 1800		02
10	0521012869	EJE UNION 37,2 X 152 PQ		02
11	0511064410	EJE UNION 37,20 X 205		02
12	0503030430	CLAVIJA TRABA 7/16 X 50		02
13	0561010484	CALZO BARRA CHASIS		04
14	0503013112	TORNILLO M20 X 2,5 X 70		08
15	0503010023	ARANDELA PRESION		10
16	0521060106	SOPORTE FIJACION CHASI		01
17	0501010125	TORNILLO 3/4" UNC X 2.1/2"		04
18	0501010322	ARANDELA PLANA 20.50 X 46 X 4.75		04
19	0503010023	ARANDELA PRESION		04
20	0503010014	TUERCA 3/4" UNC		04
21	0501010064	TORNILLO 1" UNC X 9"		02
22	0501010066	TORNILLO 3/4" UNC X 9"		02
23	0501068213	CLAVE DOBLE 5/8 X 3/4		01
24	0501061617	LLAVE 1 CABO PLANO		01



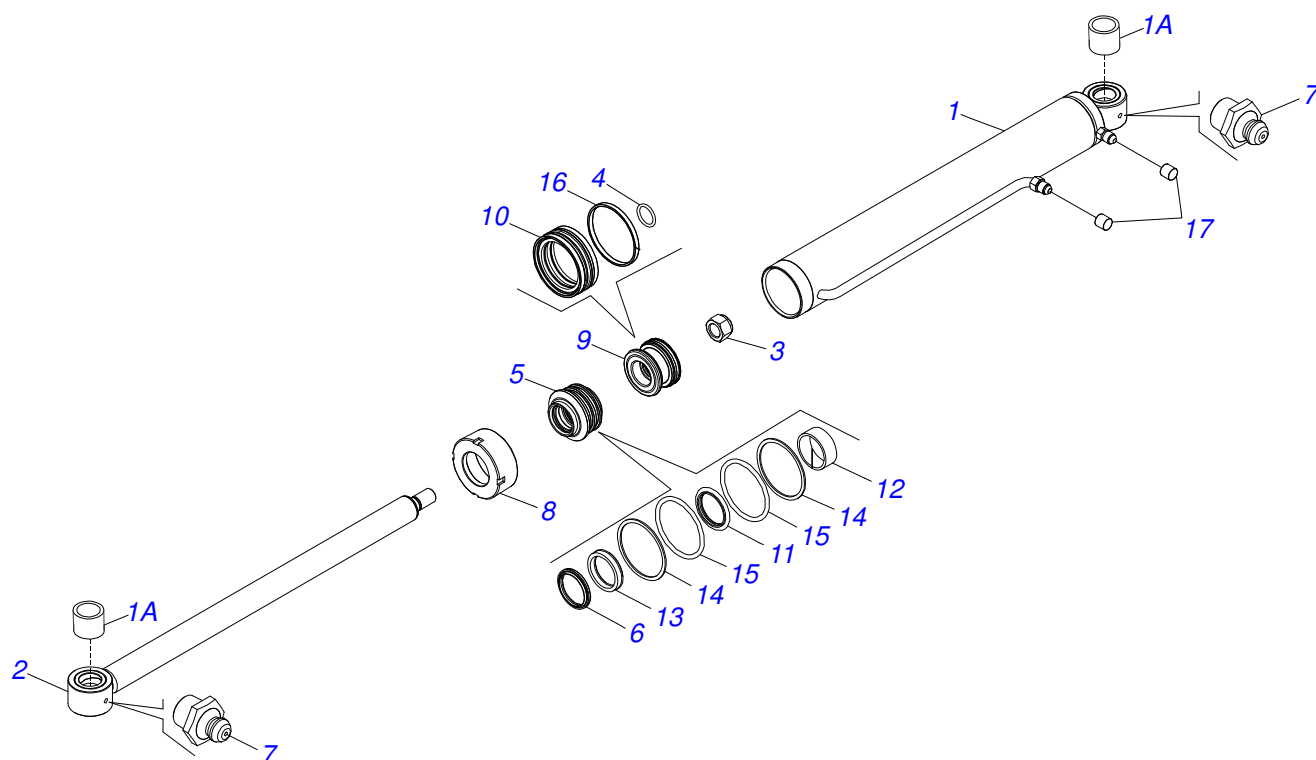
Artículo	Código	Descripción	Ver Pág.	QT
01	0511066050	SOPORTE MOVIL		01
02	0521012870	EJE ARTIC 37,2X157		06
03	0511019685	ARANDELA PLANA		04
04	0503010534	PASADOR ABIERTO 3/8 X 2.1/2		10
05	0511013598	EJE UNION 3/4 X 120		02
06	0511019685	ARANDELA PLANA		02
07	0503010002	GRASERA 1800		04
08	0521012869	EJE UNION 37,2 X 152 PQ		02
09	0501069939	SOPORTE ARTICULACION		01
10	0501110286	BUJE		04
11	0503010071	PASADOR ABIERTO 3/16 X 1		08
12	0521012823	EJE UNION 12,7 X 122 PCA 800 ZN		02
13	0503014378	TORNILHO 1/2' X 1.1/2"		02
14	0502010477	CUERPO SUPERIOR PRESILLA		17
15	0503010180	ARANDELA PRESION 7/16"		05
16	0503012555	TORNILLO 7/16" UNC X 2"		03
17	0511019634	TRABA DESCANSO		02
18	0561016401	CUERPO DESCANSO		02
19	0561016619	DESCANSO COMPLEMENTO		02
20	0561016329	FIJADOR TRABA DESCANSO		04
21	0511017302	ARANDELA PLANA 13.5 X 32.5 X 3.00		08
22	0531011180	CUERPO SUPERIOR PRESILLA		06
23	0503011102	TORNILLO 7/16 UNC X 1.1/4		02



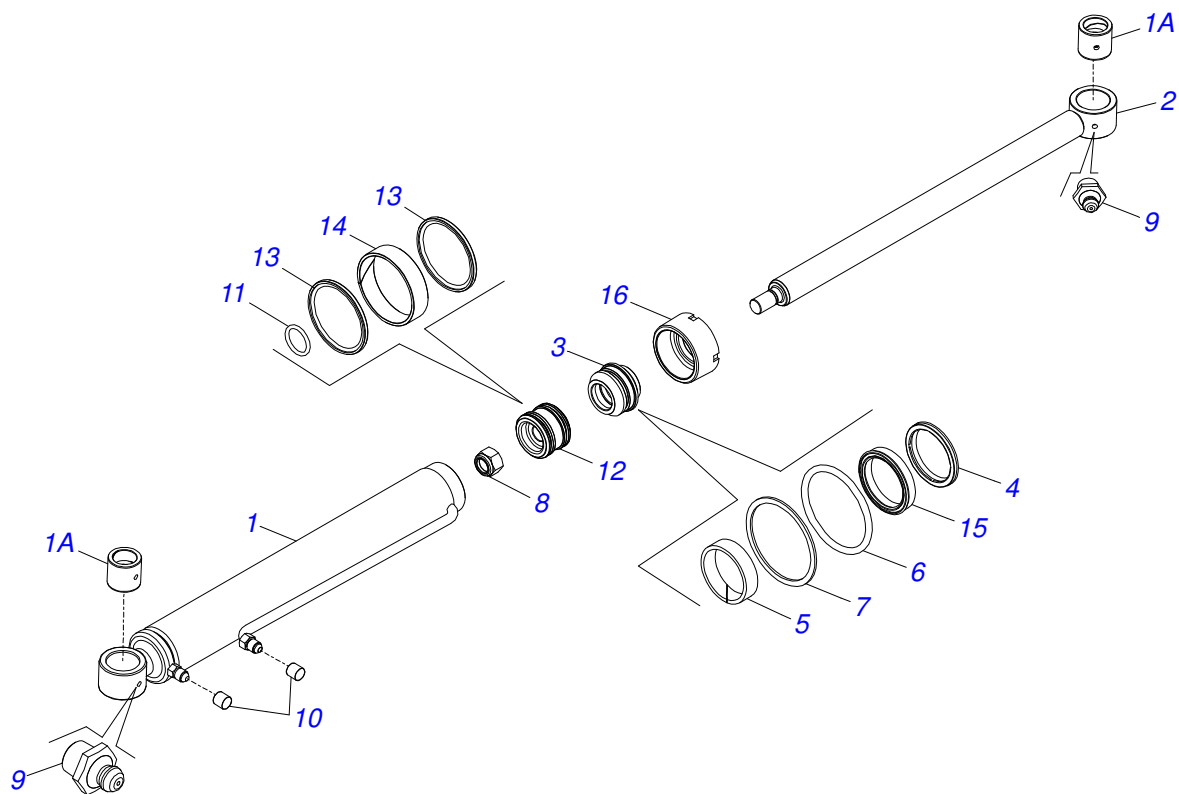
Artículo	Código	Descripción	Ver Pág.	QT
01	0622360016	RASPADOR REVERSIBLE 2400		01
02	0501069112	CUCHILLA DELANT AGR 2400		01
03	0501812240	TORNILLO		08
04	0501812140	ARANDELA PLANA		08
05	0503011445	ARANDELA PRESION		08
06	0503810013	NUT 5/8 NC		08
07	0503034003	ETIQUETA IDENTIFICACIÓN ALUMINIO		01
08	0503010001	REMACHE POP		04



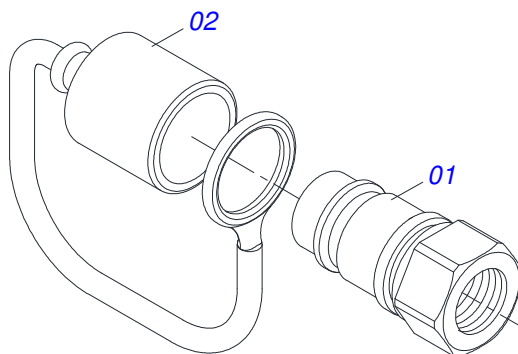
Artículo	Código	Descripción	Ver Pág.	QT
01	0501069857	TUBO DISTR ACEITE DER		01
02	0501069858	TUBO DISTR ACEITE IZQ		01
03	0521061821	TUBO DISTR ACEITE EXTERNO		01
04	0521061820	TUBO DISTR ACEITE INTERNO		01
05	0501080150	MANGUERA TR-TC		02
06	0501080766	MANGUERA 3/8 X 700 TC-TC 90G		01
07	0501080105	MANGUERA 3/8 TR-TR		01
08	0511057772	CONJUNTO VÁLVULA DE SEGURIDAD		04
09	0503011968	ADAPTADOR T CON TUERCA		02
10	0511057974	CILINDRO HIDRÁULICO 44,45 X 85,72 X 870 X 593	6	02
11	0511057973	CILINDRO HIDRÁULICO 44,45 X 76,20 X 820 X 551	7	02
12	0501080688	MANGUERA 3/8 X 650 TC-TC 90G		02
13	0501080777	MANGUERA 3/8 X 650 TC-TC 90G IZQ		02
14	0501053834	ACOPAMIENTO RAPIDO MACHO AGRICOLA CON TAPA - 1/2 NPT	8	04
15	0501053835	HEMBRA ENGANCHE RAP 1/2 NPT	9	04



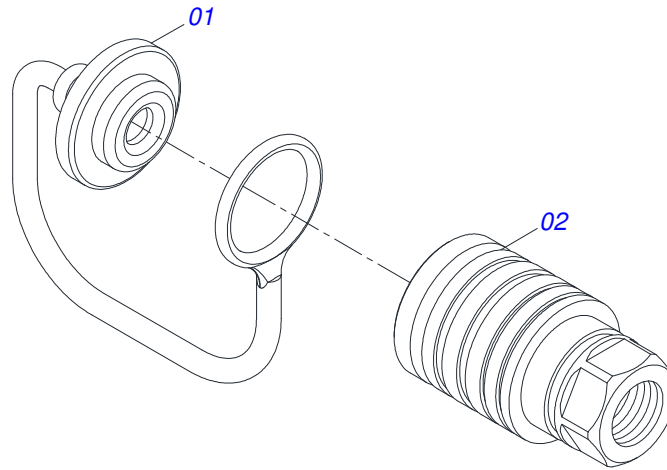
Artículo	Código	Descripción	Ver Pág.	QT
01	0511069198	CUERPO CAMISA 85,72 X 701 CON TOMA		01
01A	0521010514	BUJE INT 38,1 X 52,9 X 50		02
02	0521066404	EXTENSOR 44,45 X 772		01
03	0503010063	TUERCA 1" UNF		01
04	0503010042	ANILLO O'RING 2-214 N 3006-9B		01
05	0571019711	APOYO ANILLO		01
06	0503010761	ANILLO RASCADOR D-1750		01
07	0503010002	GRASERA 1800		02
08	0571019709	TAPA MOVIL		01
09	0571019710	EMBOLO		01
10	0503017935	ANILLO		01
11	0503017936	ANILLO		01
12	0503017938	ANILLO GUIA		01
13	0503017937	ANILLO		01
14	0503017940	ANILLO		02
15	0503017939	ANILLO		02
16	0503018144	ANILLO		01
17	0503030385	PLUG CILINDRICO N-002		02



Artículo	Código	Descripción	Ver Pág.	QT
01	0521066381	CAMISA 76,20 X 723		01
01A	0501110275	BUJE UNION 75 X 38,1 X 50		02
02	0511065578	EXTENSOR 44,45 X 716		01
03	0502012264	SOPORTE ANILLOS 44,45 X 76,20		01
04	0503010761	ANILLO RASCADOR D-1750		01
05	0503010949	ANILLO GUIA INTERNO W2-2000-500		01
06	0503010343	ANILLO O'RING 2-334 N 3006-9B		01
07	0503011059	ANILLO BACK-UP 8-334		01
08	0503010063	TUERCA 1" UNF		01
09	0503010002	GRASERA 1800		02
10	0503030385	PLUG CILINDRICO N-002		02
11	0503010042	ANILLO O'RING 2-214 N 3006-9B		01
12	0581010304	EMBOLO		01
13	0503018138	ANILLO BS		02
14	0503018140	ANILLO GUIA		01
15	0503017937	ANILLO		01
16	0502011899	TAPA MOVIL 76,2		01



Artículo	Código	Descripción	Ver Pág.	QT
01	0503011627	MACHO ENGANCHE RAP AGR 1/2 NPT		01
02	0503011882	TAPA PLASTICA P/ ENG RAP		01



Artículo	Código	Descripción	Ver Pág.	QT
01	0503011883	TAPA PLASTICA P/ ENG RAP FEMEA		01
02	0503011628	HEMBRA ENGANCHE RAP AGR 1/2NPT		01



MARCHESAN IMPLEMENTOS E MÁQUINAS AGRÍCOLAS TATU S.A.
AV. Marchesan, 1979 - Casilla de Correos, 131 - CEP 15994-900 - Matão - SP - Brazil
Fono +55 16.3382-8282
(FAX Parts) + 55 16.3382. 8297 - (Export) + 55 16.3382.1003
e.mail: tatu@marchesan.com.br www.marchesan.com.br

Publicaciones Técnicas: Desarrollo
MARINA PEREZ NIZA

Publicaciones Técnicas: Revisión
JOSÉ DOMINGOS GASPARI

Contactos Catálogo:
E-mail = jgaspari@marchesan.com.br

**ORIGINAL PARTS
TATU**

