

# CATÁLOGO DE PEÇAS

## PCA - PLAINAS CARREGADEIRAS AGRÍCOLAS

PCA 600 JD 54/5603/5078/85 BT  
CT GSA

Código: 0501092374



Série: S-0311

Rev.: 00

Data Rev.: FEVEREIRO/2019

PEÇAS ORIGINAIS  
TATU



# PRODUTOS

**Código**

0106111571

**Descrição**

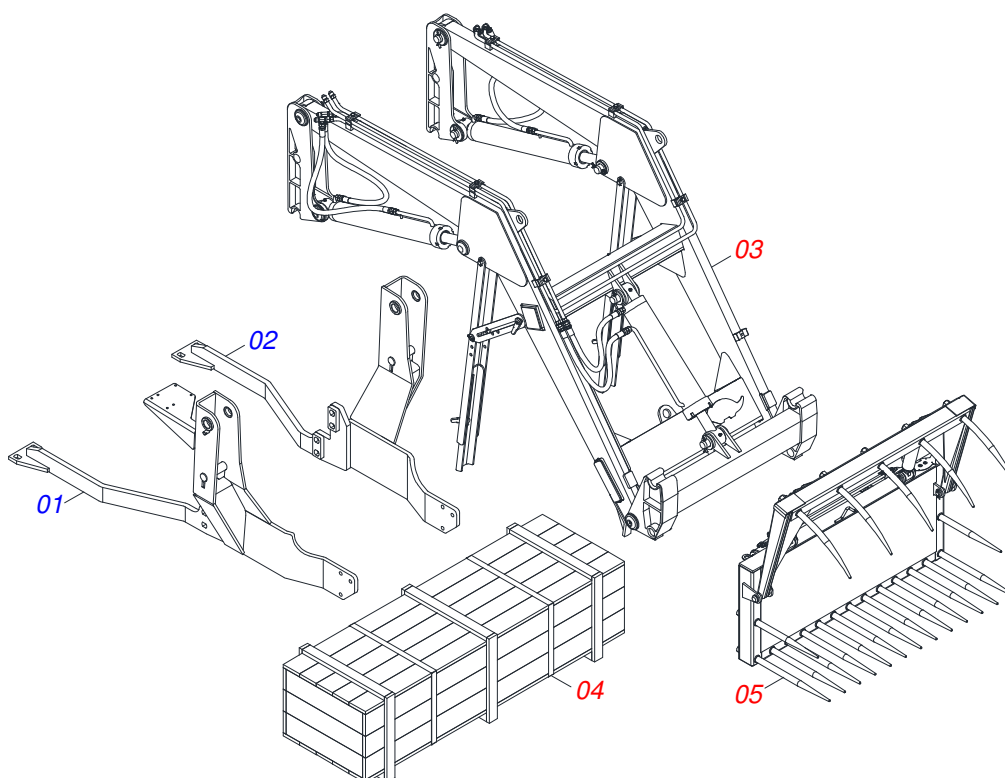
PCA 600 JD 54/5603/5078/85 BT CT GSA S-0311

## **ATENÇÃO: IMPORTANTE**

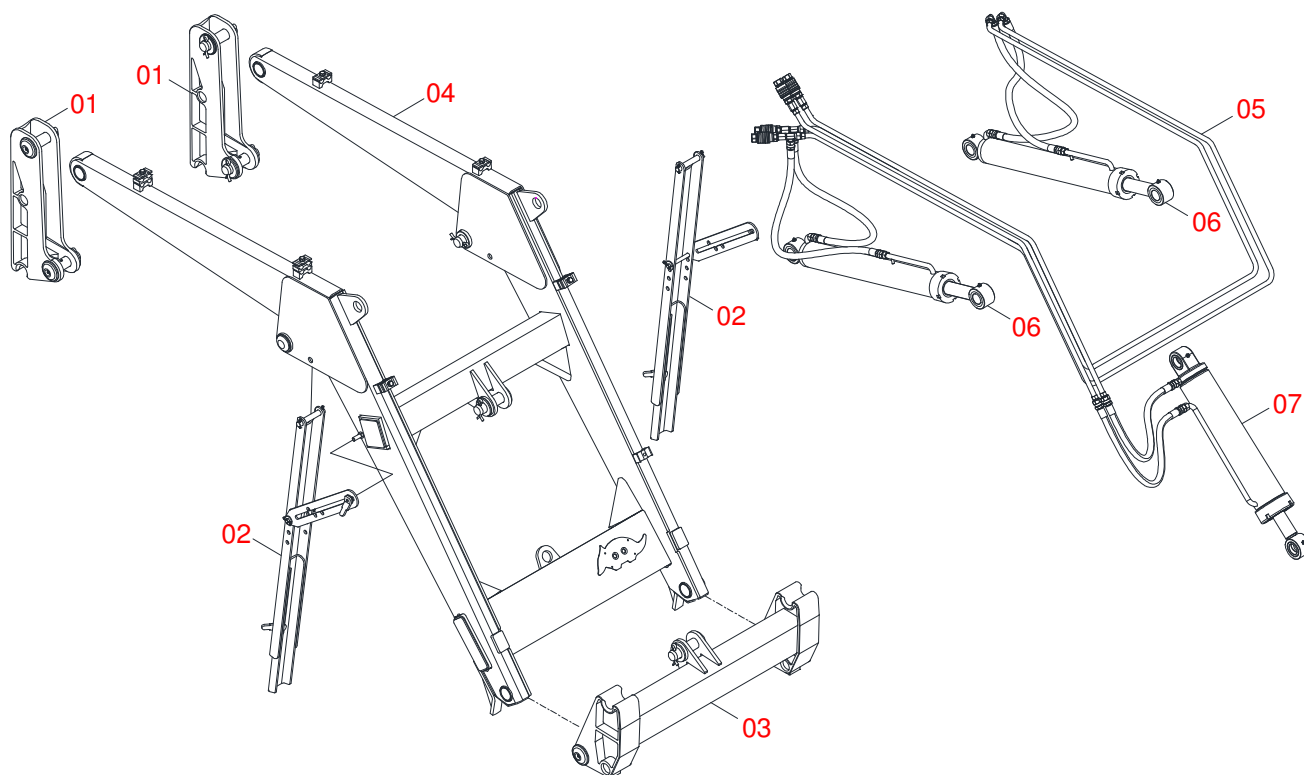
A MARCHESAN S/A RESERVA O DIREITO DE APERFEIÇOAR E/ OU ALTERAR AS CARACTERÍSTICAS TÉCNICAS DE SEUS PRODUTOS, SEM A OBRIGAÇÃO DE ASSIM PROCEDER COM OS JÁ COMERCIALIZADOS E SEM CONHECIMENTO PRÉVIO DA REVENDA OU DO CONSUMIDOR.

# INDICE

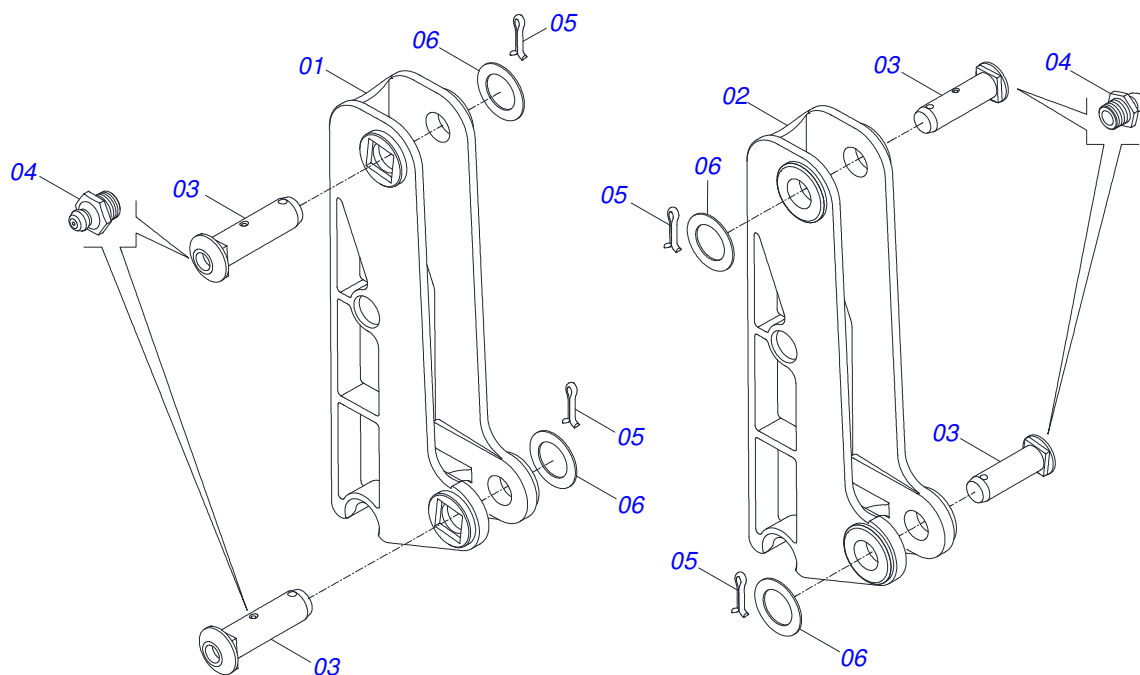
0106111571	PCA 600 JD 54/5603/5078/85 BT CT GSA S-0311	.....	1
0909095134	SUPORTE MOVEL COMPLETO	.....	2
0909094279	TORRE MOVEL E COMPONENTES - PCA 600	.....	3
0909092667	DESCANSO AJUSTAVEL DO SUPORTE MOVEL	.....	4
0909094826	SUPORTE ARTICULADOR E COMPONENTES	.....	5
0909095004	SUPORTE MOVEL E COMPONENTES - PCA 600	.....	6
0909095120	SISTEMA HIDRAULICO SUPORTE MOVEL	.....	7
0909095122	GSA	.....	8
0909095121	SISTEMA HIDRAULICO GSA	.....	9
0521050762	CILINDRO HIDRAULICO 44,45 X 76,20 X 865 X 555      PCA 600	.....	10
0511057915	CILINDRO HIDRAULICO 44,45 X 101,60 X 702 X 738	.....	11
0501053834	MACHO ENG RAP AGR 1/2 NPT    C/TAMPA	.....	12
0501053835	FEMEA ENG RAP AGR 1/2 NPT    C/TAMPA	.....	13
0521041523	COMANDO TRIPLO COMPLETO 3/8 HIDR PCA JD	.....	14
0511027862	CAIXA C/COMP PCA600JD54/5603/5078/85CT	.....	15
0511047872	ALAVNCA COMANDO COMPLETA P/COM 3/8      PCA	.....	16
0511058513	JOGO MANG PCA 600 JD 5075 BT CT S-111	.....	17
0501039712	PCS EMB SAQ PCA600JD54/5603/5078/85	.....	18



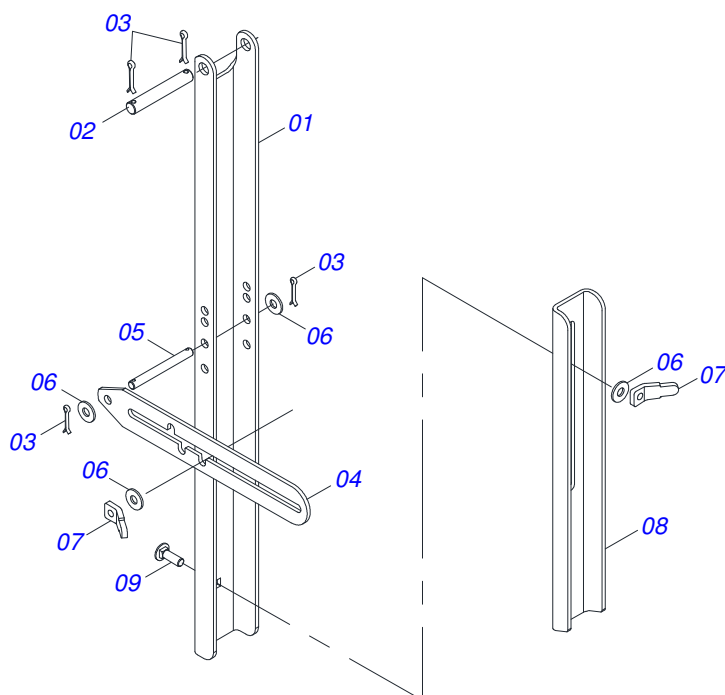
Item	Código	Descrição	QT
001	0521062043	CHASSI DIR PCA 600 JD 5085E BT CD	01
002	0521062042	CHASSI ESQ PCA 600 JD 5085E S-0311	01
003	0909095134	SUPORTE MOVEL COMPLETO	01
004	0511027862	CAIXA C/COMP PCA600JD54/5603/5078/85CT	01
005	0521041522	GSA 600(1640) S/ACIONAMENTO	01



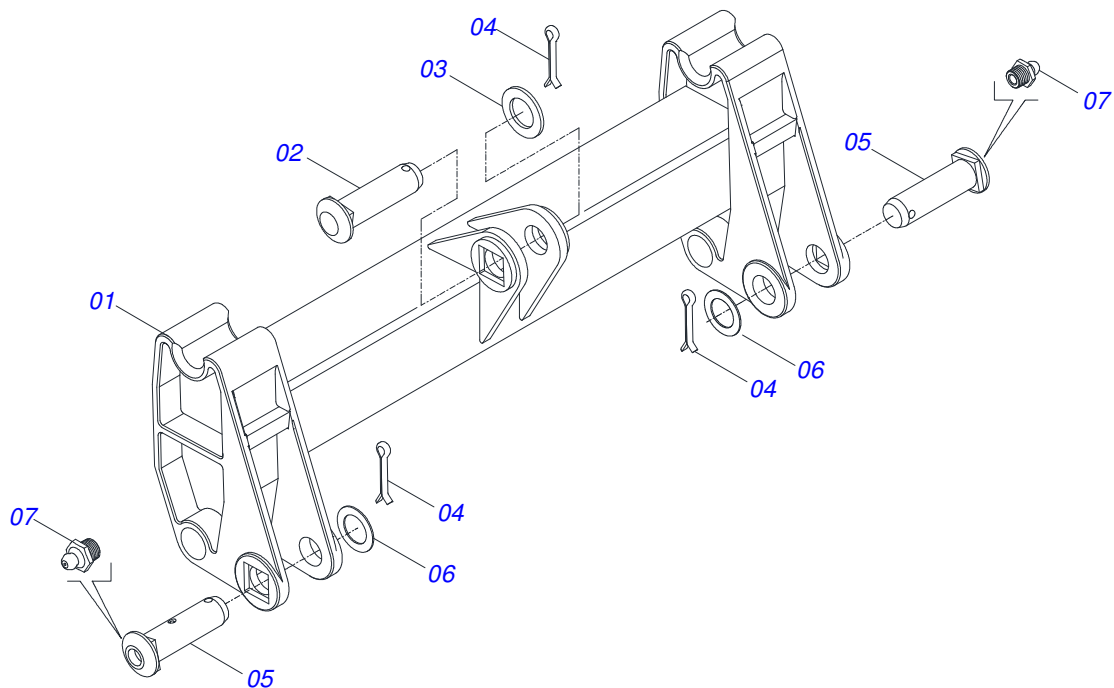
Item	Código	Descrição	QT
01	0909094279	TORRE MOVEL E COMPONENTES - PCA 600	02
02	0909092667	DESCANSO AJUSTAVEL DO SUPORTE MOVEL	02
03	0909094826	SUPORTE ARTICULADOR E COMPONENTES	01
04	0909095004	SUPORTE MOVEL E COMPONENTES - PCA 600	01
05	0909095120	SISTEMA HIDRAULICO SUPORTE MOVEL	01
06	0521050762	CILINDRO HIDRAULICO 44,45 X 76,20 X 865 X 555 PCA 600	02
07	0511057915	CILINDRO HIDRAULICO 44,45 X 101,60 X 702 X 738	01



Item	Código	Descrição	QT
01	0502012382	TORRE MOVEL DIR PCA 600	01
02	0502012381	TORRE MOVEL ESQ PCA 600	01
03	0511019519	EIXO ARTIC 37,2X 131,5 PQ P/GRAX ZN PCA 600	04
04	0503010002	GRAXEIRA 1800	04
05	0503010534	CONTRAPINO 3/8 X 2.1/2 ZN 1G13300	04
06	0511819685	ARRUELA LISA 38,50 X 60 X 1,90 SA	04

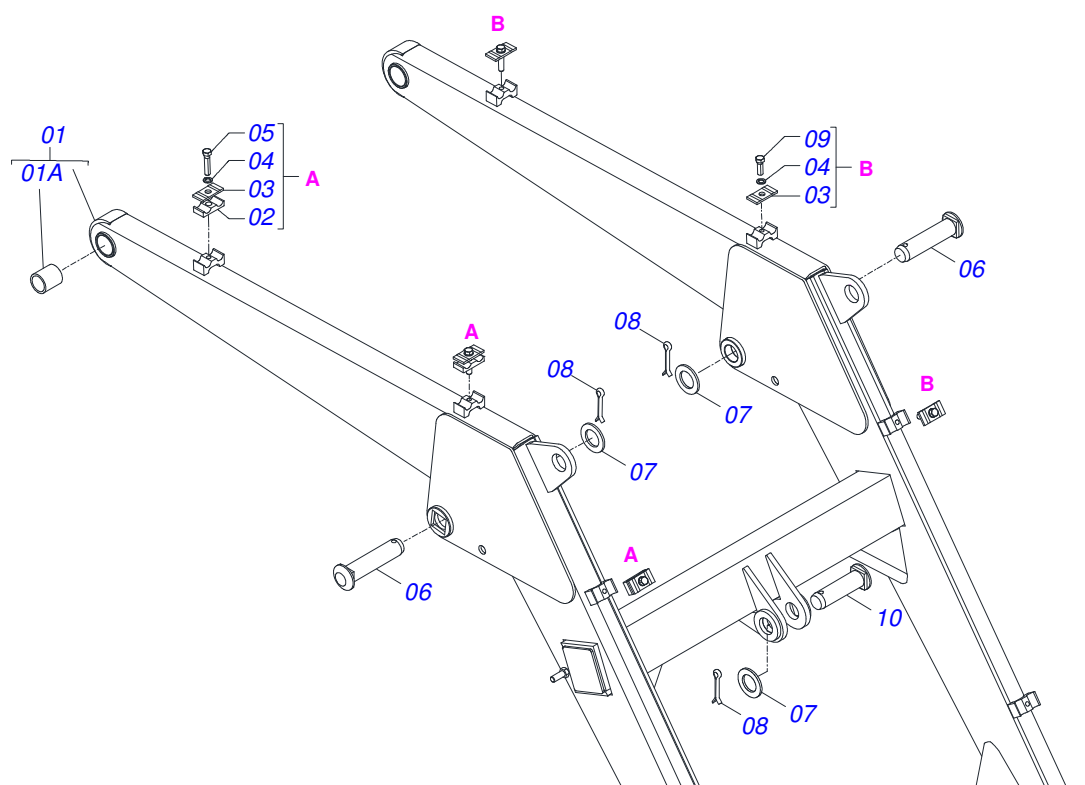


Item	Código	Descrição	QT
01	0561016401	CORPO DESCANSO PCA 600/800	02
02	0511013598	EIXO JUNCAO 3/4 X 120 PCA ZN	02
03	0503010071	CONTRAPINO 3/16 X 1	08
04	0511019634	TRAVA DESC PCA	02
05	0521012823	EIXO JUNCAO 12,70 1/2 X 122 PCA 800	02
06	0511017302	ARRUELA LISA 13,50 X 32,50 X 3,0 ZN	08
07	0561016329	FIXADOR TRAVA DESCANSO PCA	04
08	0561016619	COMPLEMENTO DESCANSO 570 PCA	02
09	0503014378	PARAF 1/2 UNC X 1.1/2 CAPQ G.5 ZN	02

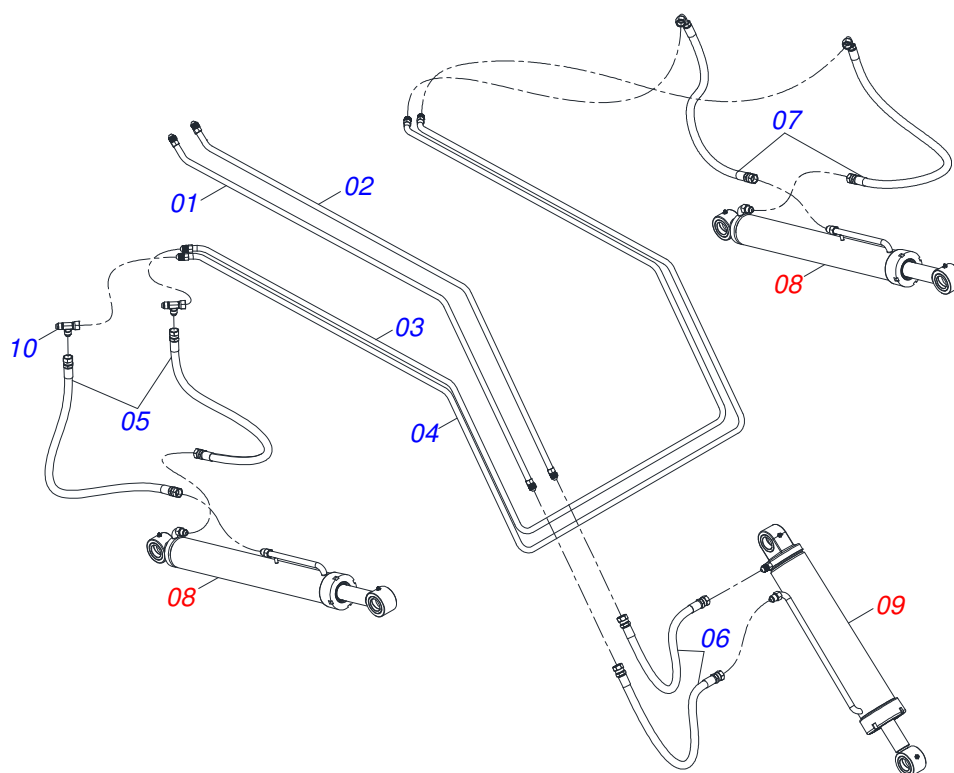


Item	Código	Descrição	QT
01	0501069934	SUPORTE ARTICULADOR PCA 600 AX 5.80-4	01
02	0521010904	EIXO ARTIC 37,2 X 113 PQ PCA600 ZN	01
03	0501012916	ARRUELA LISA 38,50 X 66 X 4,75 ZN	01
04	0503010534	CONTRAPINO 3/8 X 2.1/2 ZN 1G13300	03
05	0511019519	EIXO ARTIC 37,2X 131,5 PQ P/GRAX ZN PCA 600	02
06	0511019685	ARRUELA LISA 38,50 X 60 X 1,90 ZN	02
07	0503010002	GRAXEIRA 1800	02

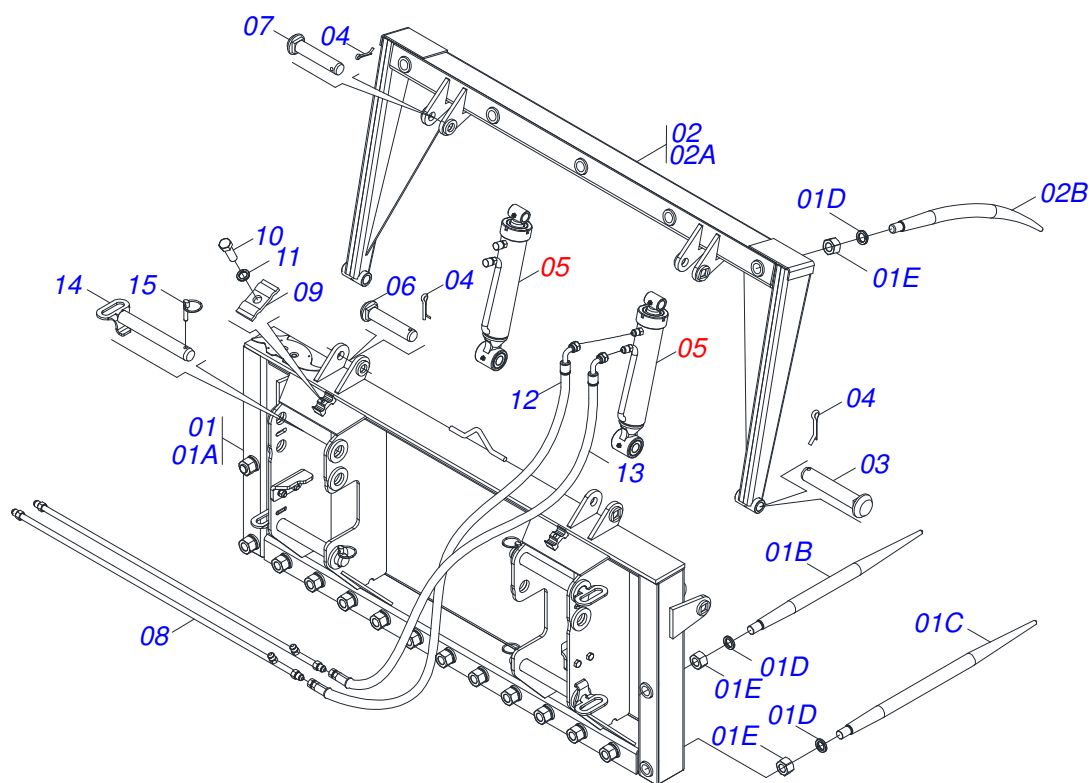




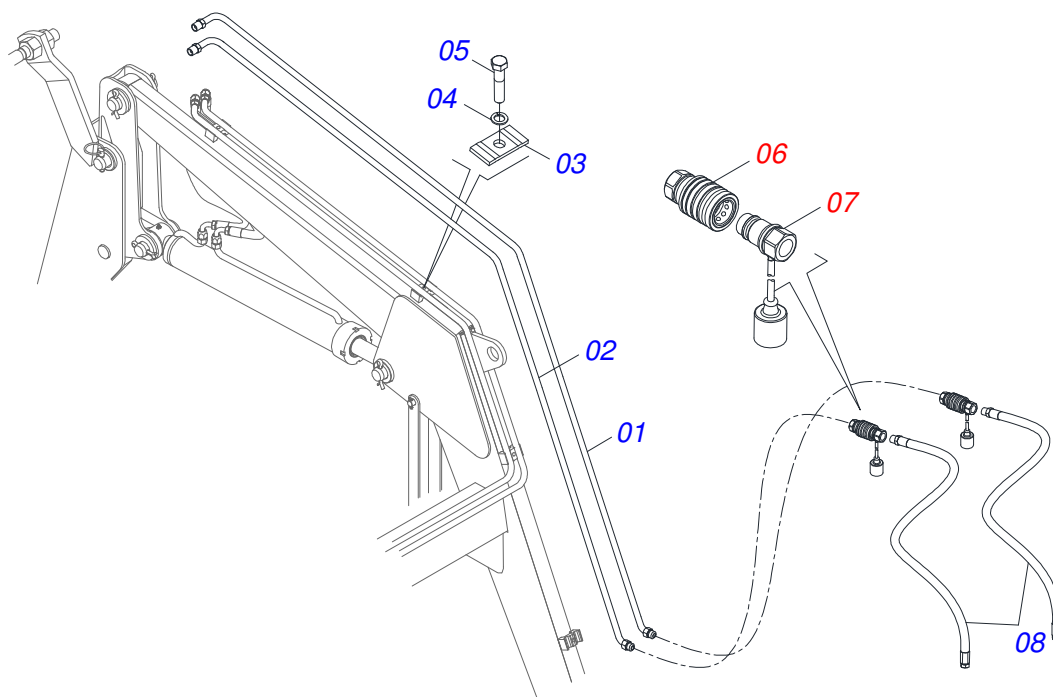
Item	Código	Descrição	QT
01	0521061958	SUPORTE MOVEL PCA JD 5075-4	01
01A	0501110253	BUCHA 37,70 X 55 X 70 PCA	04
02	0502010477	CORPO SUP PRESILHA	03
03	0531011180	CORPO SUP PRESILHA PCA	06
04	0503010180	ARRUELA PRESSAO 7/16 ZN 1K01546	06
05	0503012555	PARAF 7/16 UNC X 2 C S RT G.7 ZN	03
06	0511019521	EIXO ARTIC 37,2/37,0 X 121 PQ PCA 600 ZN	02
07	0511019685	ARRUELA LISA 38,50 X 60 X 1,90 ZN	03
08	0503010534	CONTRAPINO 3/8 X 2.1/2 ZN 1G13300	03
09	0503011102	PARAF 7/16 UNC X 1.1/4 C S G.5 ZN	03
10	0521010904	EIXO ARTIC 37,2 X 113 PQ PCA600 ZN	01



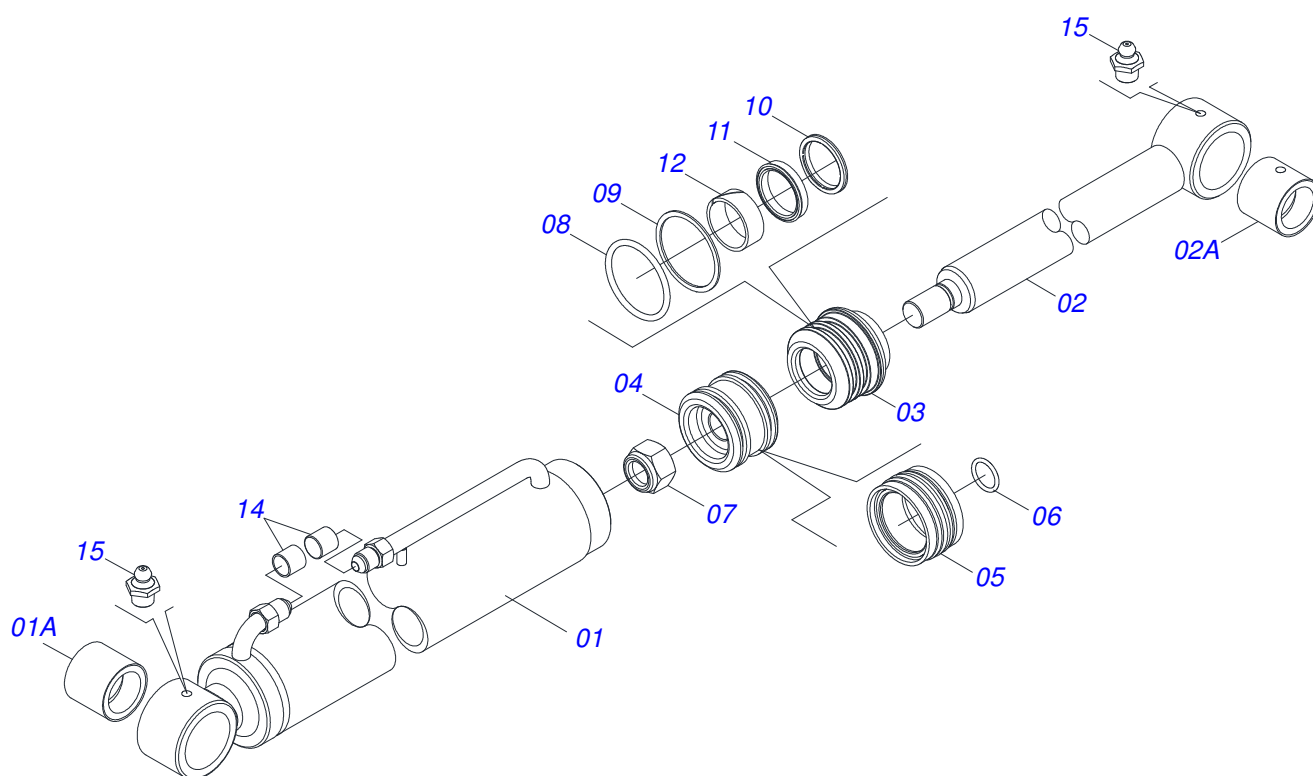
Item	Código	Descrição	QT
01	0521062856	DISTRIBUIDOR OLEO SUP EXTER PCA BT SC	01
02	0501068615	DISTRIBUIDOR OLEO SUPERIOR INTERNO PCA BT SC	01
03	0501068621	DISTRIBUIDOR OLEO INTERNO PCA	01
04	0501068622	DISTRIBUIDOR OLEO EXTERNO PCA	01
05	0501080105	MANGUEIRA 3/8 X 700 TR-TR	02
06	0501080635	MANGUEIRA 3/8 X 500 TR-TR	02
07	0501080413	MANGUEIRA 3/8 X 700 TR-TC	02
08	0521050762	CILINDRO HIDRAULICO 44,45 X 76,20 X 865 X 555 PCA 600	02
09	0511057915	CILINDRO HIDRAULICO 44,45 X 101,60 X 702 X 738	01
10	0503011968	ADAPT T C/PORCA GIRAT LAT3/4 8R6X-S	02



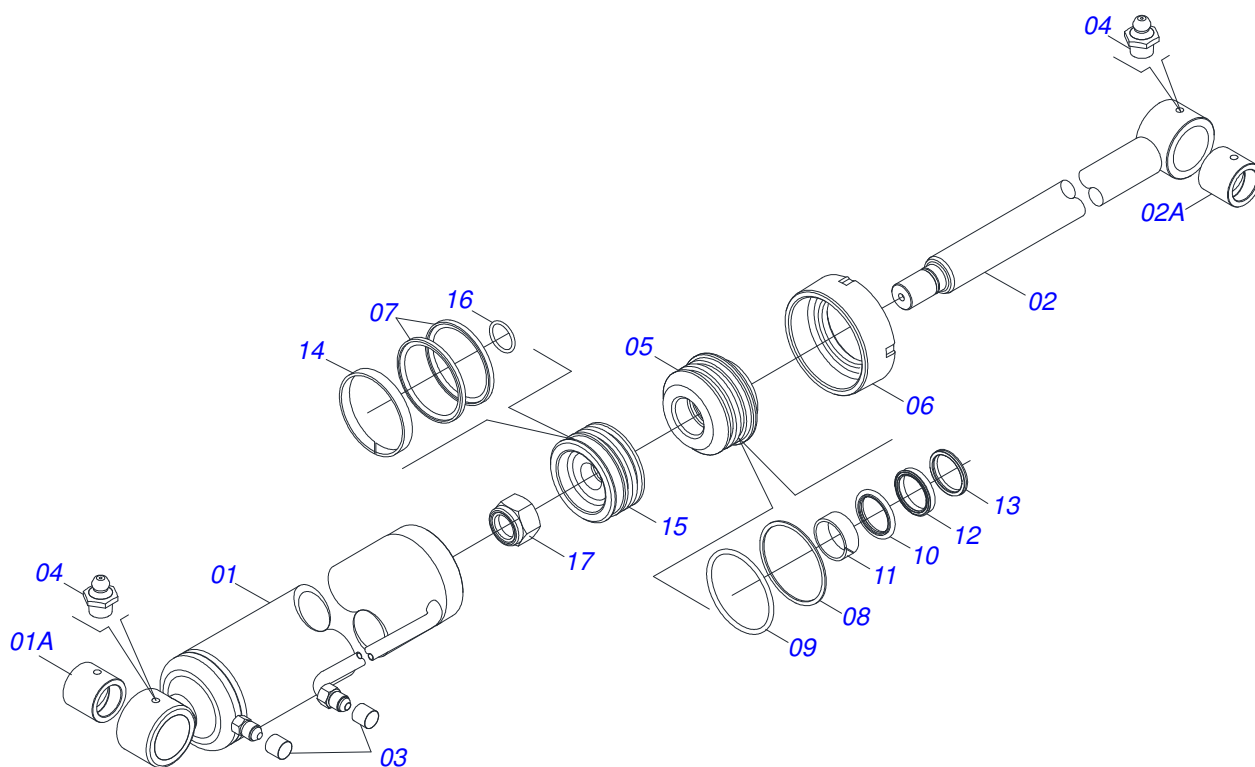
Item	Código	Descrição	QT
00	0521041522	GSA 600(1640) S/AÇIONAMENTO	01
00A	0501047647	GSA 600(1640) PCA 600	01
00B	0521040988	GSA (1640) SEMI MONTADO PCA600	01
01	0501051502	CHASSI FIXO C/DENTES GSA	01
01A	0501068609	CHASSI FIXO GSA	01
01B	0541014900	DENTE RETO 1.1/2 X 680 GSA PCA-T	02
01C	0541014899	DENTE RETO 1.1/2 X 780 GSA PCA-T	13
01D	0503011438	ARRUELA PRESSAO 1 SA	20
01E	0503010340	PORCA S. 1 UNS 14 FPP (PESADA) G.8 ZN	20
02	0501051503	CHASSI MOVEL (1.640)C/DENTES PCA	01
02A	0501068610	CHASSI MOVEL (1.640) PCA 600 / PCA-T 1500 GSA	01
02B	0541014802	DENTE CURVO 1.1/2 X 680 GSA PCA-T	05
03	0511019623	EIXO JUNCAO 25 X 138 P.Q. GSA ZN	02
04	0503010571	CONTRAPINO 1/4 X 1.1/2	06
05	0511058444	CILINDRO HIDRAULICO 38,10 X 63,50 X 446 X 228 GSA 600A2000	02
06	0541014926	EIXO JUNCAO PQ 25,40X 110 GSA PCA-T	02
07	0541014925	EIXO JUNCAO PQ 25,40X 124 GSA PCA-T	02
08	0501068686	DUTO DISTRIB OLEO GSA	02
09	0503011180	CORPO SUPERIOR PRESILHA	05
10	0503012561	PARAF 7/16 UNC X 1.1/4 C S G.7 ZN	03
11	0503010180	ARRUELA PRESSAO 7/16 ZN 1K01546	13
12	0501080599	MANGUEIRA 3/8 X 650 TR-TC	02
13	0501080328	MANG 3/8 X 750 TR-TC	02
14	0511060428	PINO ENG SAB ZN	04
15	0503030430	PINO TRAVA 7/16 X 50	04



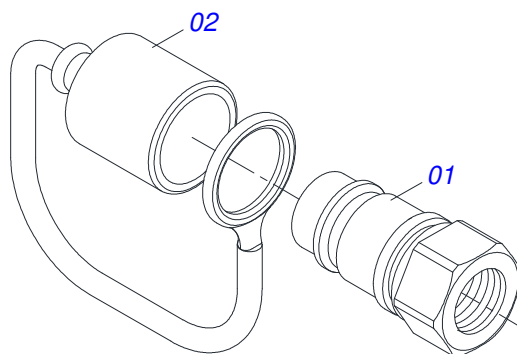
Item	Código	Descrição	QT
01	0501068549	DUTO DISTR OLEO DIR R3/4UNFXR1/2NPT	01
02	0501068679	DUTO DISTR OLEO ESQ R3/4UNFXR1/2NPT	01
03	0531011180	CORPO SUP PRESILHA PCA	04
04	0503010180	ARRUELA PRESSAO 7/16 ZN 1K01546	04
05	0503012555	PARAF 7/16 UNC X 2 C S RT G.7 ZN	04
06	0501053835	FEMEA ENG RAP AGR 1/2 NPT C/TAMPA	02
07	0501053834	MACHO ENG RAP AGR 1/2 NPT C/TAMPA	02
08	0501080363	MANGUEIRA 3/8 X 4500 TR-TM	02



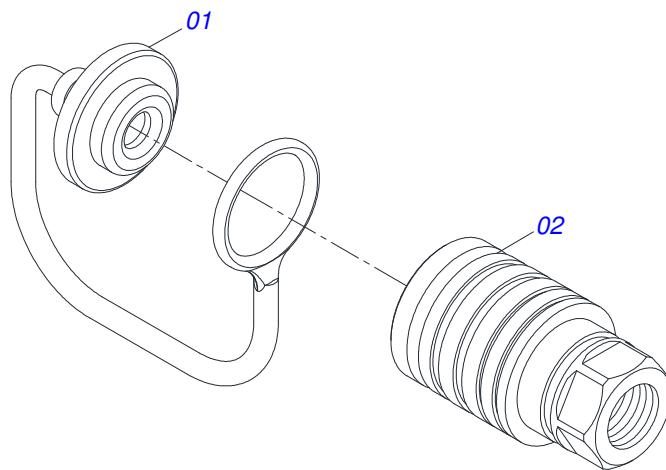
Item	Código	Descrição	QT
01	0511071163	CAMISA 76,20 X 740 PCA 600	01
01A	0521010514	LUVA INT 38,1/38,2 X 52,9 X 50	01
02	0521066424	EXTENSOR 44,45 X 794 PCA 600	01
02A	0521010514	LUVA INT 38,1/38,2 X 52,9 X 50	01
03	0581010301	SUPT ANEIS 44,45 X 76,20 PCA 600	01
04	0581010304	EMBOLO 44,45 X 76,20 PCA	01
05	0503018136	ANEL ZW 007600260 AGEL	01
06	0503010042	ANEL O RING 2-214 N 3006-9B 1G05116	01
07	0503010063	PORCA S. AUTOTRAV C/NYLON 1 UNS ALTA G.5 ZN	01
08	0503010343	ANEL O RING 2-334 N 3006-9B 1G85259	02
09	0503011059	ANEL BACK-UP 8-334 1G31146	02
10	0503010761	ANEL RASPD D-1750	01
11	0503017937	GAXETA 1870-1750-375-B POLYMAX	01
12	0503017938	ANEL GUIA W2-2000-750 (1734)	01
13	0502011899	TAMPA MOVEL 76,2 STA3	01
14	0503030385	PLUG CILINDRICO N-002	02
15	0503010002	GRAXEIRA 1800	02



Item	Código	Descrição	QT
01	0511066339	CAMISA 101,6 X 548 PCA 600	01
01A	0521010514	LUVA INT 38,1/38,2 X 52,9 X 50	01
02	0521066430	EXTENSOR 44,45 X 630 PCA 600	01
02A	0521010514	LUVA INT 38,1/38,2 X 52,9 X 50	01
03	0503030385	PLUG CILINDRICO N-002	02
04	0503010002	GRAXEIRA 1800	02
05	0581010302	SUPT ANEIS 44,45 X 101,60 PCA 600	01
06	0502012822	TAMPA MOVEL 101,60 TSTA 14	01
07	0503018158	ANEL BS OE 101605200211D-BR	02
08	0503011061	ANEL BACK-UP 8-342 1G31076	02
09	0503010338	ANEL O RING 2-342 N 3006-9B 1G04619	02
10	0503017936	ANEL OD 044405200171D-BR AGEL	01
11	0503017938	ANEL GUIA W2-2000-750 (1734)	01
12	0503017937	GAXETA 1870-1750-375-B POLYMAX	01
13	0503010761	ANEL RASPD D-1750	01
14	0503010994	ANEL G.E.4 X 3 X 1/2 W2-4000-500 PK	01
15	0581010303	EMBOLO 4 PCA 600	01
16	0503018029	ANEL O RING 2-217 N 3006 90B	01
17	0503010817	PORCA S. AUTOTRAV C/NYLON 1.1/4 UNF ALTA G.5 ZN	01

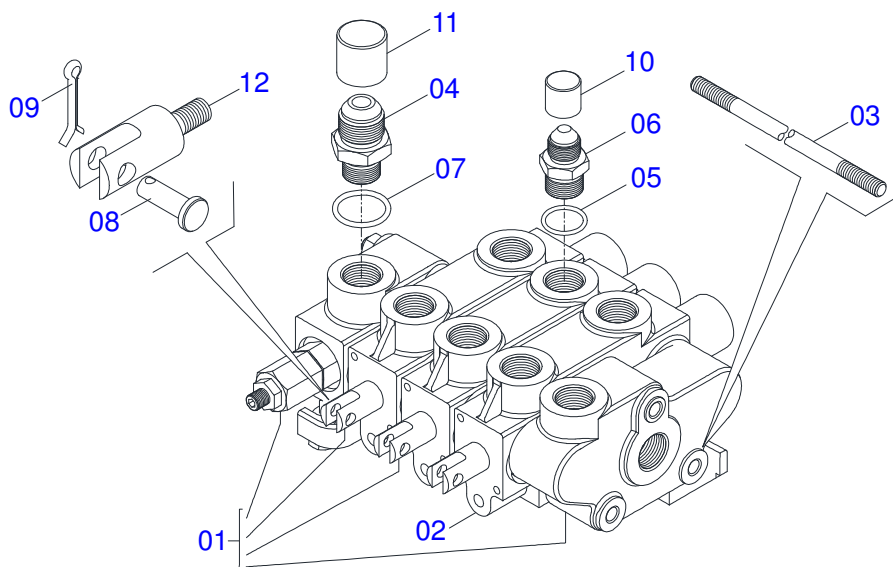


Item	Código	Descrição	QT
01	0503011627	MACHO ENG RAP AGR 1/2 NPT	01
02	0503011882	TAMPA PLASTICA P/ ENG RAP MACHO	01

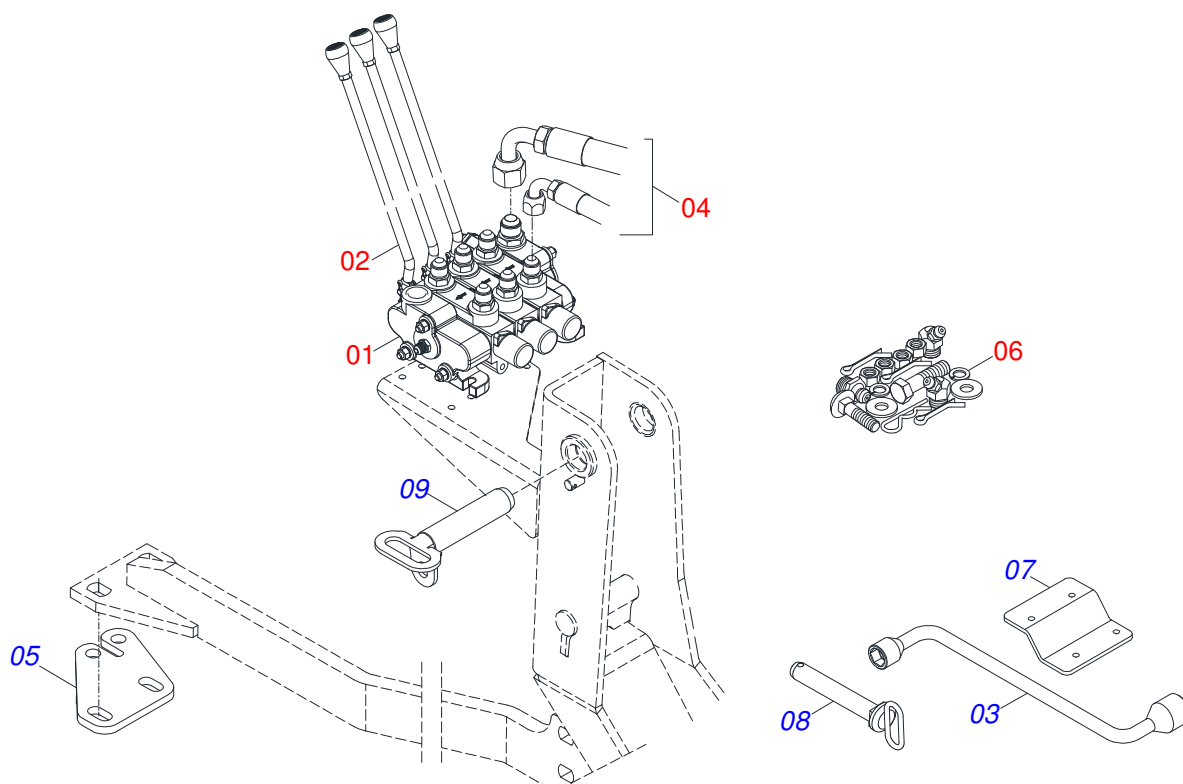


Item	Código	Descrição	QT
01	0503011883	TAMPA PLASTICA P/ ENG RAP FEMEA	01
02	0503011628	FEMEA ENG RAP AGR 1/2 NPT (A/E/N)	01

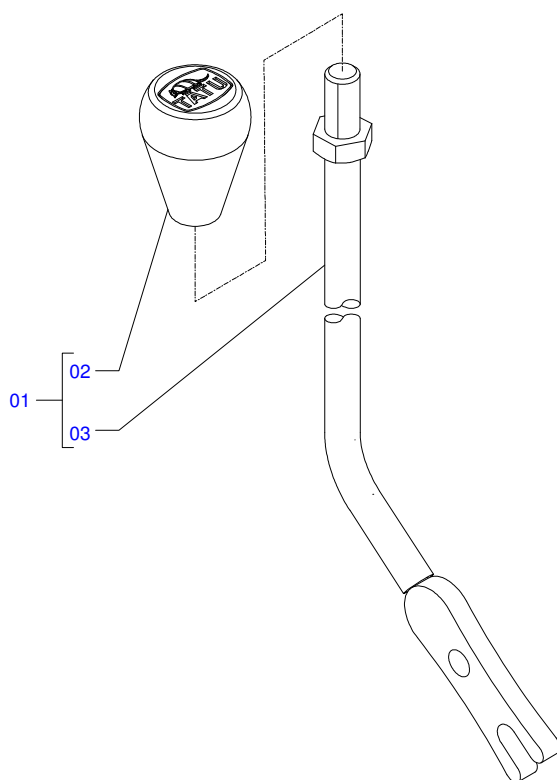




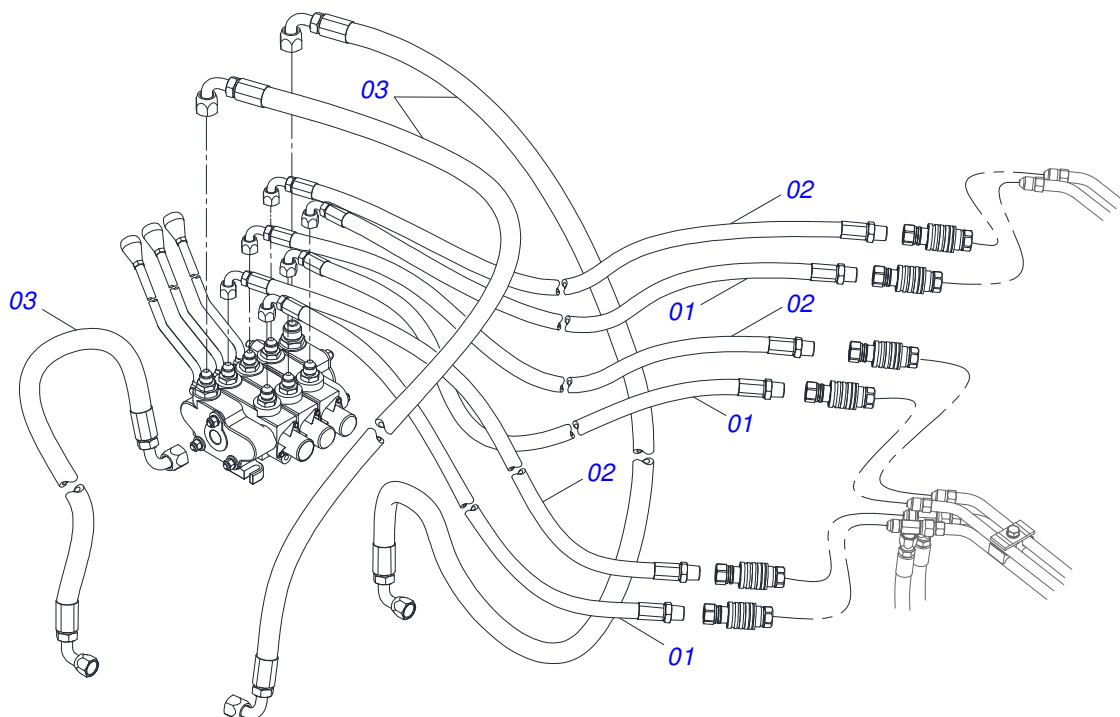
Item	Código	Descrição	QT
01	0503061820	COMANDO DUPLO CDS60 PASPRES SAUER603869	01
02	0503010506	CORPO CENTRAL 3/8" HIDR	01
03	0521014825	PRISION M8 X 1,00 X 210	03
04	0501010590	NIPLE R 7/8 NF SEXT 1 X 48 1G21300	03
05	0503010045	ANEL O RING 2-116 N 3006-9B 1G05420	06
06	0501010617	NIPLE 3/4 NF X 3/4 NF SEXT 7/8 X 44	06
07	0503010190	ANEL O RING 2-114 N 3006-9B	03
08	0521010532	EIXO JUNCAO 7,93 X 23 1G138964 ZN	03
09	0503010140	CONTRAPINO 1/8 X 3/4	03
10	0503030387	PLUG CILINDRICO N-004	06
11	0503030388	PLUG CILINDRICO N-005	01
12	0503012763	FIXADOR INFERIOR ALAVANCA HIDROVER	02



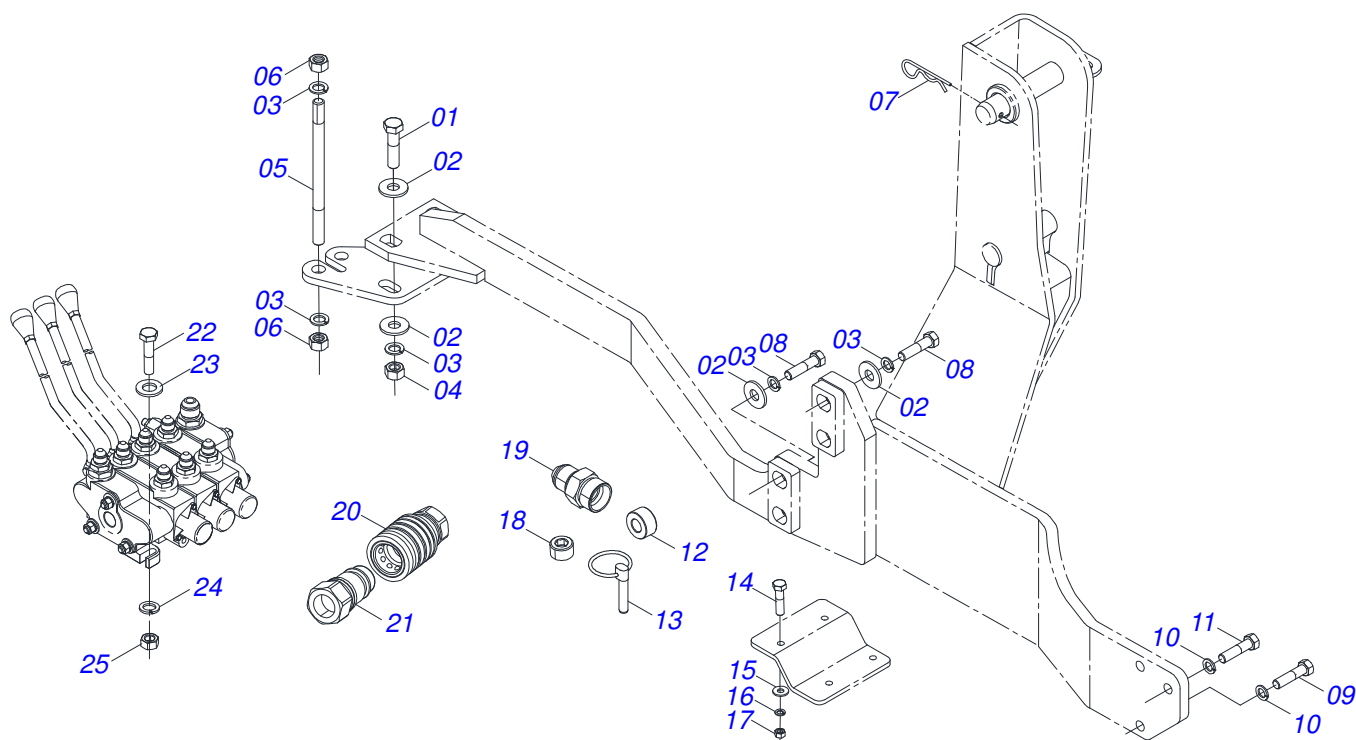
Item	Código	Descrição	QT
01	0521041523	COMANDO TRIPLO COMPLETO 3/8 HIDR PCA JD	01
02	0511047872	ALAVNCA COMANDO COMPLETA P/COM 3/8 PCA	03
03	0501068213	CHAVE DUPLA 5/8 X 3/4 CABO CIL PD	01
04	0511058513	JOGO MANG PCA 600 JD 5075 BT CT S-111	01
05	0561017651	SAPATA DO DIFERENCIAL	02
06	0501039712	PCS EMB SAQ PCA600JD54/5603/5078/85	01
07	0561017868	SUPT FIX VIDRO PROT PCA JD 5085E	01
08	0521063680	PINO ENG (185) SAB PCA800	02
09	0521061682	EIXO FIXAÇÃO SUPT MOVEL PCA 600/800	02



Item	Código	Descrição	QT
01	0511047872	ALAVNCA COMANDO COMPLETA P/COM 3/8 PCA	01
02	0503030878	MANIPULO ALAVANCA	01
03	0521060682	ALAVANCA COMANDO 3/8 PCA TT3880F	01



Item	Código	Descrição	QT
001	0501080597	MANG 3/8 X 1100 TC-TM	03
002	0501080523	MANG 3/8 X 1000 TC-TM	03
003	0501080273	MANG 1/2 X 2700 TC-TC	03



Item	Código	Descrição	QT
01	0501010500	PARAF 3/4 UNC X 3 C S G.5 ZN	04
02	0501010322	ARRUELA LISA 20,50 X 46 X 4,00 ZN	16
03	0503010023	ARRUELA PRESSAO 3/4 ZN 1K01584	20
04	0503010014	PORCA S. 3/4 UNC (PESADA) G.5 ZN	06
05	0561017654	PRISIONEIRO M20 X 2,5 X 270 ZN	04
06	0503015985	PORCA M20 X 2,5 SEXT ZN	08
07	0503030012	CUPILHA 4 X 88	02
08	0503013104	PARAF M20 X 2,5 X 80 C S ZN	08
09	0503011188	PARAF M16X 2 X 50 CS 8.8 ZN 1K19302	04
10	0503010027	ARRUELA PRESSAO 5/8 ZN 1K01574	06
11	0503012573	PARAF M16 X 2 X 65 C S 10.9 BIC ZN	02
12	0531016799	LUVA 34,93X16,50X20 PCA JD5403-4 ZN	02
13	0503030430	PINO TRAVA 7/16 X 50	02
14	0503010371	PARAF 5/16 UNC X 1 C S G.5 ZN	04
15	0501010694	ARRUELA LISA 8,50 X 18 X 1,50 ZN	04
16	0503010179	ARRUELA PRESSAO 5/16 ZN 1K01528	04
17	0503010337	PORCA S. 5/16 UNC G.5 ZN	04
18	0503010320	BUJAO 3/8" NPT SEXT INTERNO	01
19	0521010935	NIPLE 7/8 UNF X M22 X 1,5 X 52	03
20	0501053835	FEMEA ENG RAP AGR 1/2 NPT C/TAMPA	02
21	0501053834	MACHO ENG RAP AGR 1/2 NPT C/TAMPA	02
22	0501010080	PARAF SEXT NC 3/8X1 1/2 G2 ZN 1K04470	03
23	0501010984	ARRUELA LISA 10,50 X 27 X 3,00 ZN	03
24	0503010025	ARRUELA PRESSAO 3/8 ZN 1K01527	03
25	0503010026	PORCA S. 3/8 UNC G.5 ZN	03





**MARCHESAN IMPLEMENTOS E MÁQUINAS AGRÍCOLAS TATU S.A.**

AV. Marchesan, 1979 - Cx. Postal, 131 - CEP 15994-900 - Matão - SP - Brasil

FONE: (16) 3382-8282

(FAX Vendas): +55 16.3382-8297 - (FAX Exportação) + 55 16.3382.1003

e.mail: [tatu@marchesan.com.br](mailto:tatu@marchesan.com.br)

Home Page: [www.marchesan.com.br](http://www.marchesan.com.br)

**Publicações Técnicas: Elaboração**  
MARINA PEREZ NIZA

**Publicações Técnicas: Revisão**  
MARINA PEREZ NIZA

*Contatos Catálogo:*  
*E-mail = [jgaspari@marchesan.com.br](mailto:jgaspari@marchesan.com.br)*

**PEÇAS ORIGINAIS  
TATU**

