

CATÁLOGO DE PIEZAS

PCA - PALAS DELANTERAS

PCA 600 JD 54/5603/5078/85 BT CT GSA

Código: 0501092374



Serie: S-0311

Rev.: 00

Fecha Rev.: FEVEREIRO/2019

PIEZAS ORIGINALES
TATU



PRODUCTOS

Código

0106111571

Descripción

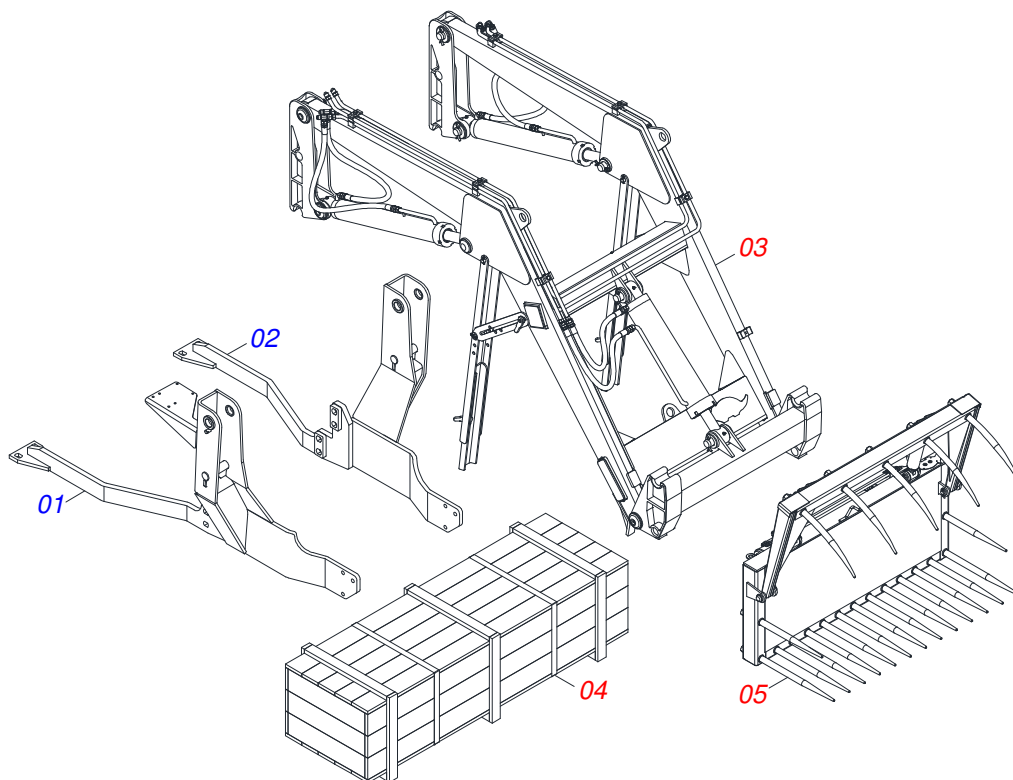
PCA 600 JD 54/5603/5078/85 BT CT GSA S-0311

ATENCIÓN: **IMPORTANTE**

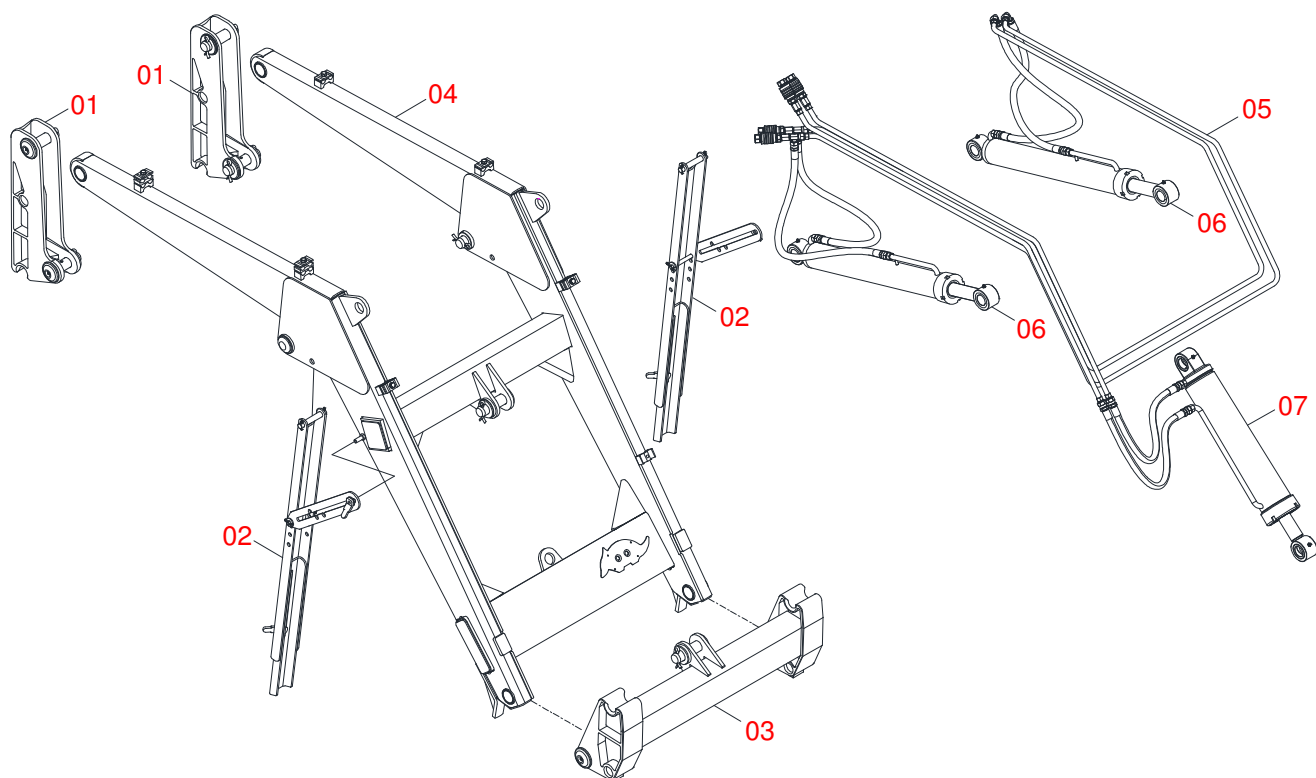
MARCHESAN S/A SE RESERVA EL DERECHO DE PERFECCIONAR Y/O MODIFICAR LAS CARACTERÍSTICAS TÉCNICAS DE SUS PRODUCTOS, SIN LA OBLIGACIÓN DE PROCEDER CON LOS YA COMERCIALIZADOS Y SIN CONOCIMIENTO PREVIO DEL DISTRIBUIDOR AUTORIZADO O DEL CONSUMIDOR.

INDICE

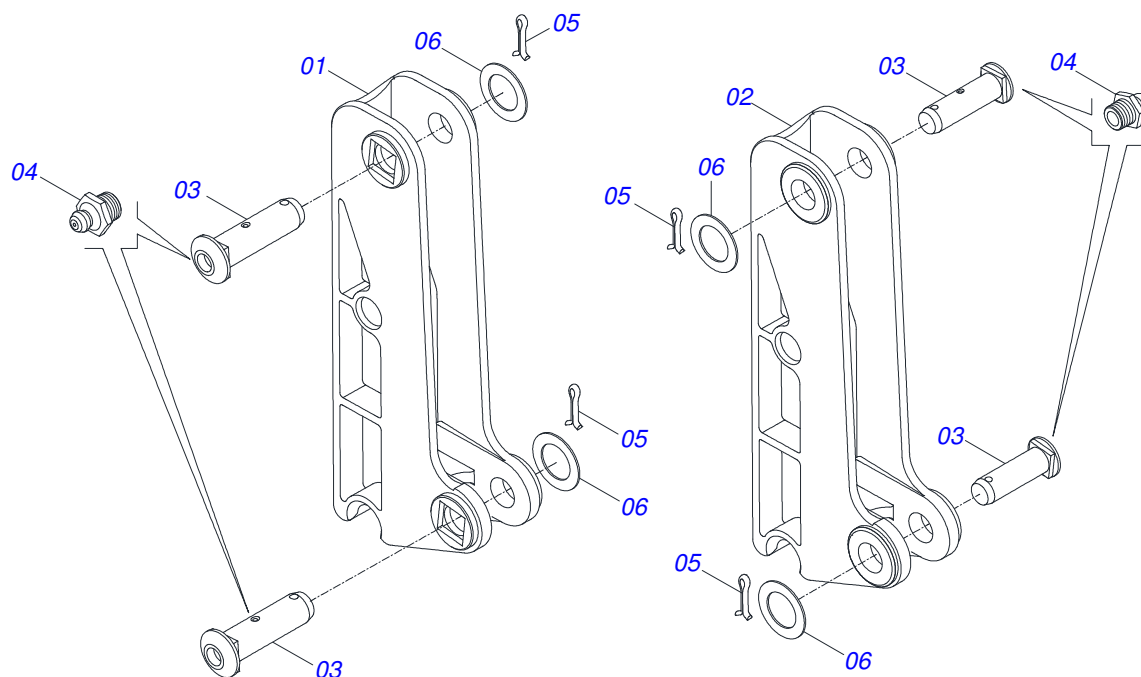
0106111571	PCA 600 JD 54/5603/5078/85 BT CT GSA S-0311	1
0909095134	SOPORTE MOVIL COMPLETO	2
0909094279	TORRE MOVIL Y COMPONENTES - PCA 600	3
0909092667	DESCANSO AJUSTABLE DEL SOPORTE MÓVIL	4
0909094826	SOPORTE ARTICULADOR Y COMPONENTES	5
0909095004	SOPORTE MÓVIL Y COMPONENTES	6
0909095120	SISTEMA HIDRAULICO DEL SOPORTE MOVIL	7
0909095122	GSA	8
0909095121	SISTEMA HIDRÁULICO	9
0521050762	CILINDRO HIDRAULICO 44,45 X 76,20 X 865 X 555	10
0511057915	CILINDRO HIDRAULICO 44,45 X 101,60 X 702 X 738	11
0501053834	ACOPLAMIENTO RAPIDO MACHO AGRICOLA CON TAPA - 1/2 NPT	12
0501053835	HEMBRA ENGANCHE RAP 1/2 NPT	13
0521041523	CONJUNTO TRIPLE	14
0511027862	CAJA CON COMPONENTES	15
0511047872	ALAVANZA DEL MANDO 3/8" COMPLETA	16
0511058513	JUEGO MANGUERA	17
0501039712	PIEZAS DE EMBALAJE	18



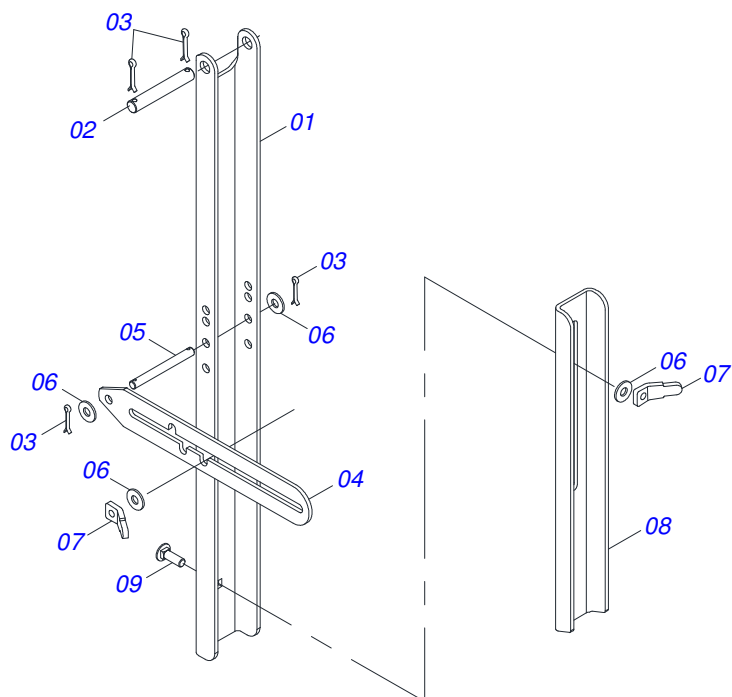
Artículo	Código	Descripción	QT
001	0521062043	CHASIS DERECHO - PCA 600 JD 5085E BT CD	01
002	0521062042	CHASIS IZQUIERDA PCA 600 JD	01
003	0909095134	SOPORTE MOVIL COMPLETO	01
004	0511027862	CAJA CON COMPONENTES	01
005	0521041522	GSA 600(1640)	01



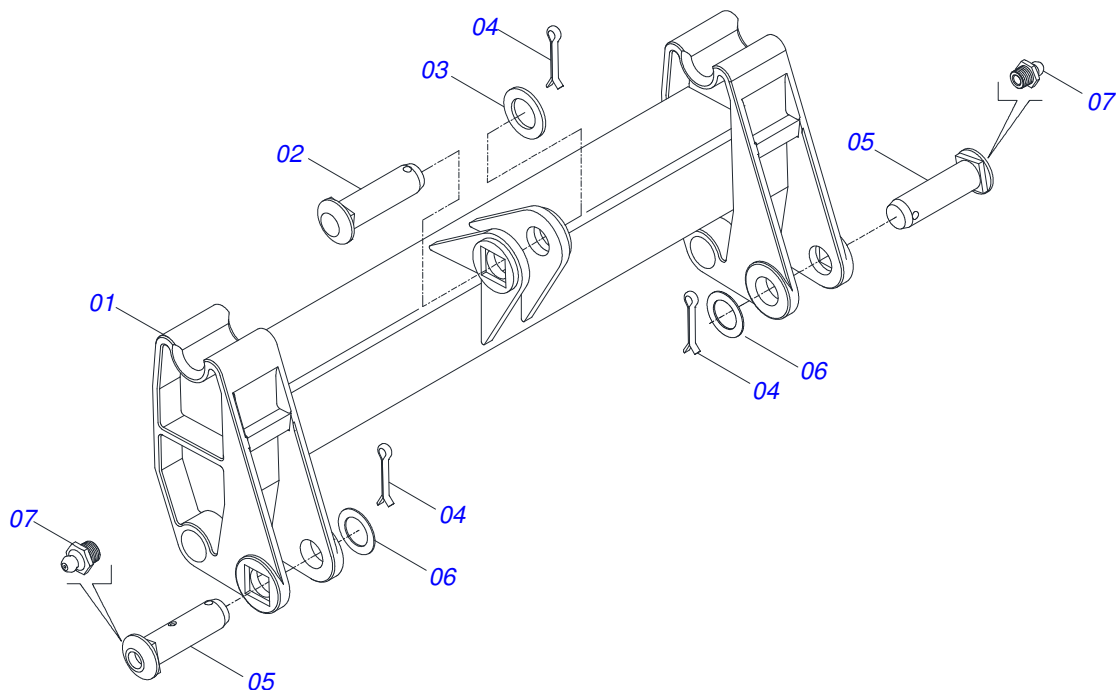
Artículo	Código	Descripción	QT
01	0909094279	TORRE MOVIL Y COMPONENTES - PCA 600	02
02	0909092667	DESCANSO AJUSTABLE DEL SOPORTE MÓVIL	02
03	0909094826	SOPORTE ARTICULADOR Y COMPONENTES	01
04	0909095004	SOPORTE MÓVIL Y COMPONENTES	01
05	0909095120	SISTEMA HIDRAULICO DEL SOPORTE MOVIL	01
06	0521050762	CILINDRO HIDRAULICO 44,45 X 76,20 X 865 X 555	02
07	0511057915	CILINDRO HIDRAULICO 44,45 X 101,60 X 702 X 738	01



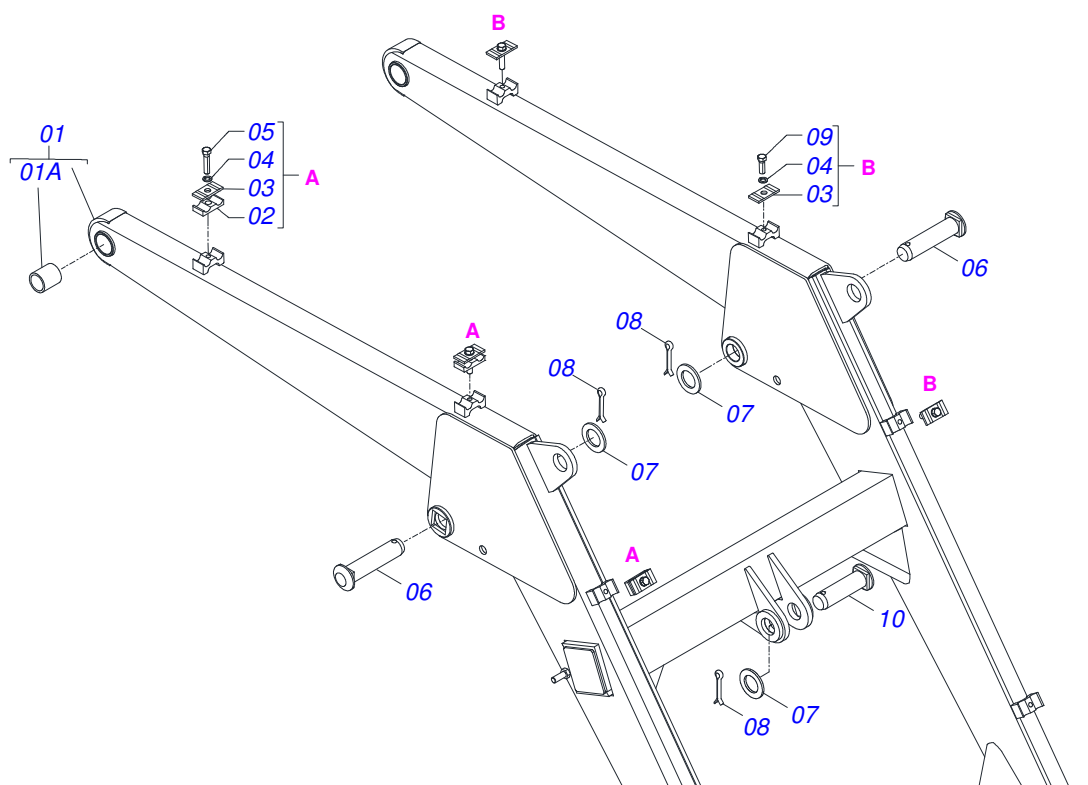
Artículo	Código	Descripción	QT
01	0502012382	TORRE MOVIL DERECHA	01
02	0502012381	TORRE MOVIL IZQUIERDO	01
03	0511019519	EJE ARTIC 37,2/37,0X131,5	04
04	0503010002	GRASERA 1800	04
05	0503010534	PASADOR ABIERTO 3/8 X 2.1/2	04
06	0511819685	ARANDELA PLANA	04



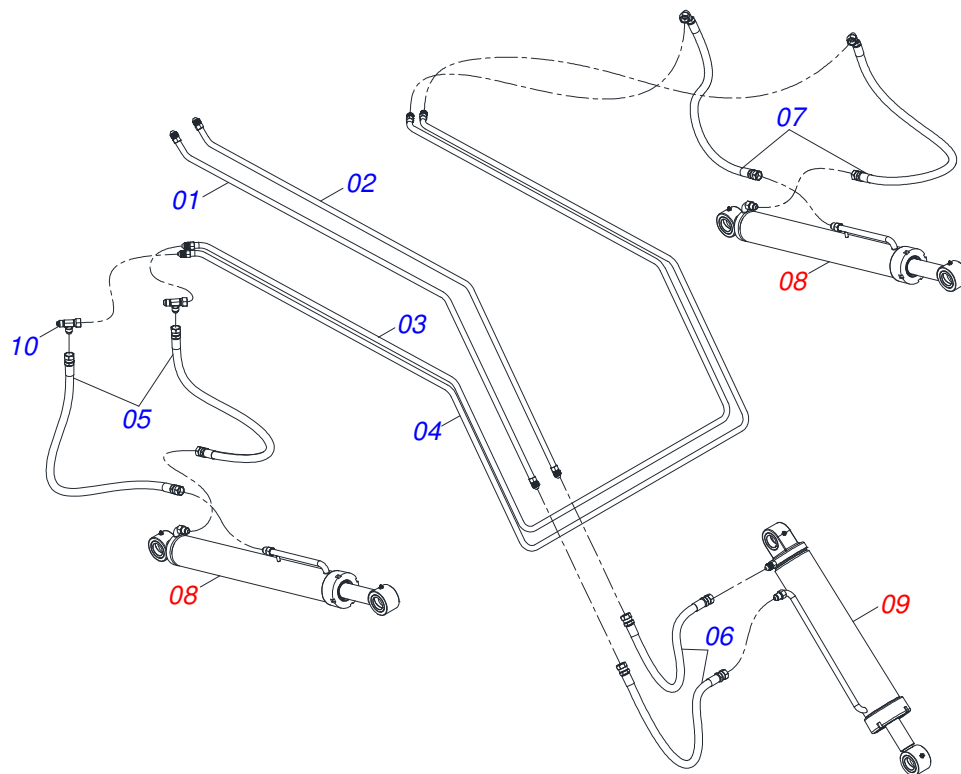
Artículo	Código	Descripción	QT
01	0561016401	CUERPO DESCANSO	02
02	0511013598	EJE UNION 3/4 X 120	02
03	0503010071	PASADOR ABIERTO 3/16 X 1	08
04	0511019634	TRABA DESCANSO	02
05	0521012823	EJE UNION 12,7 X 122 PCA 800 ZN	02
06	0511017302	ARANDELA PLANA 13.5 X 32.5 X 3.00	08
07	0561016329	FIJADOR TRABA DESCANSO	04
08	0561016619	DESCANSO COMPLEMENTO	02
09	0503014378	TORNILHO 1/2' X 1.1/2"	02



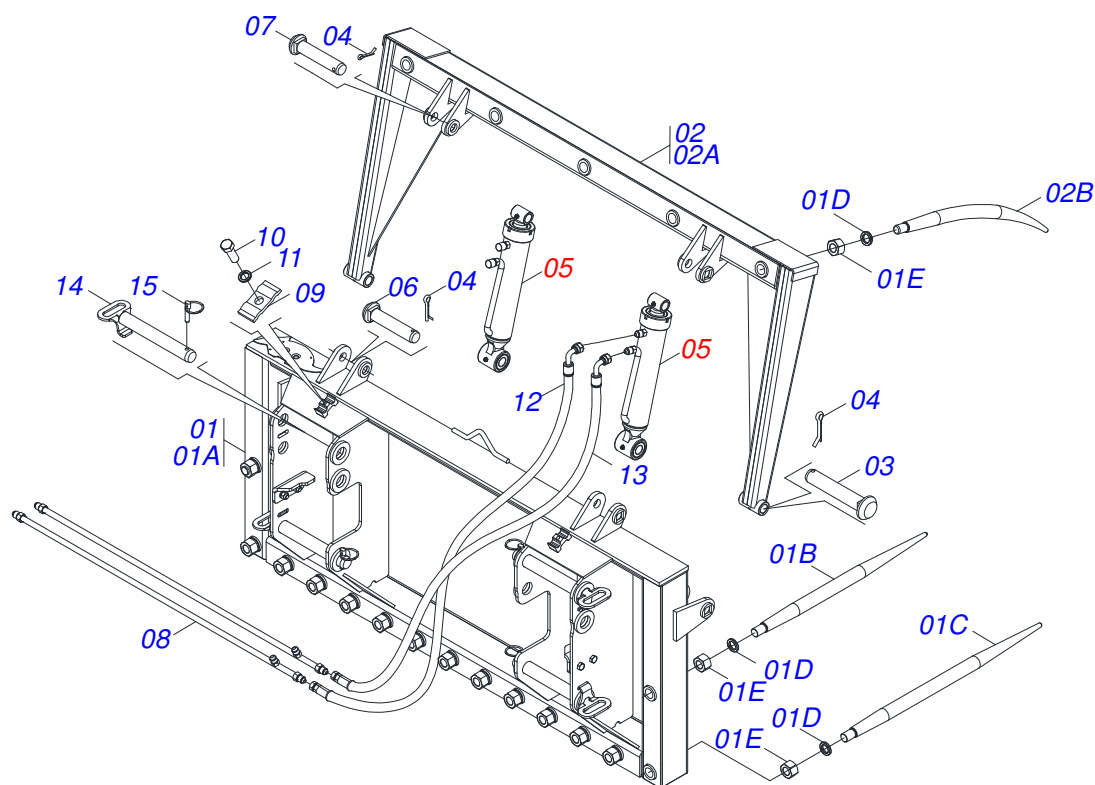
Artículo	Código	Descripción	QT
01	0501069934	SOPORTE ARTICULACION PCA 600 AX 5.80-4	01
02	0521010904	EJE ARTIC 37,2/37,0X113	01
03	0501012916	ARANDELA PLANA 38,50 X 66 X 4,75 ZN	01
04	0503010534	PASADOR ABIERTO 3/8 X 2.1/2	03
05	0511019519	EJE ARTIC 37,2/37,0X131,5	02
06	0511019685	ARANDELA PLANA	02
07	0503010002	GRASERA 1800	02



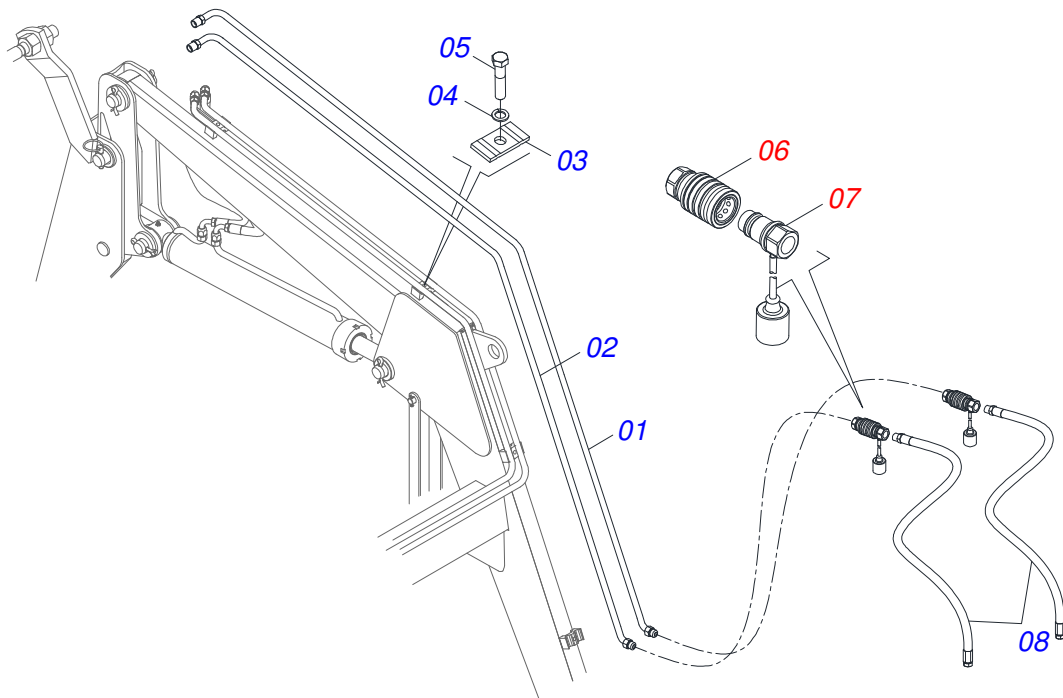
Artículo	Código	Descripción	QT
01	0521061958	SOPORTE MÓVIL	01
01A	0501110253	BUJE 37,70 X 55 X 70 PCA	04
02	0502010477	CUERPO SUPERIOR PRESILLA	03
03	0531011180	CUERPO SUPERIOR PRESILLA	06
04	0503010180	ARANDELA PRESION 7/16"	06
05	0503012555	TORNILLO 7/16" UNC X 2"	03
06	0511019521	EJE ARTIC 37,2/37,0X121	02
07	0511019685	ARANDELA PLANA	03
08	0503010534	PASADOR ABIERTO 3/8 X 2.1/2	03
09	0503011102	TORNILLO 7/16 UNC X 1.1/4	03
10	0521010904	EJE ARTIC 37,2/37,0X113	01



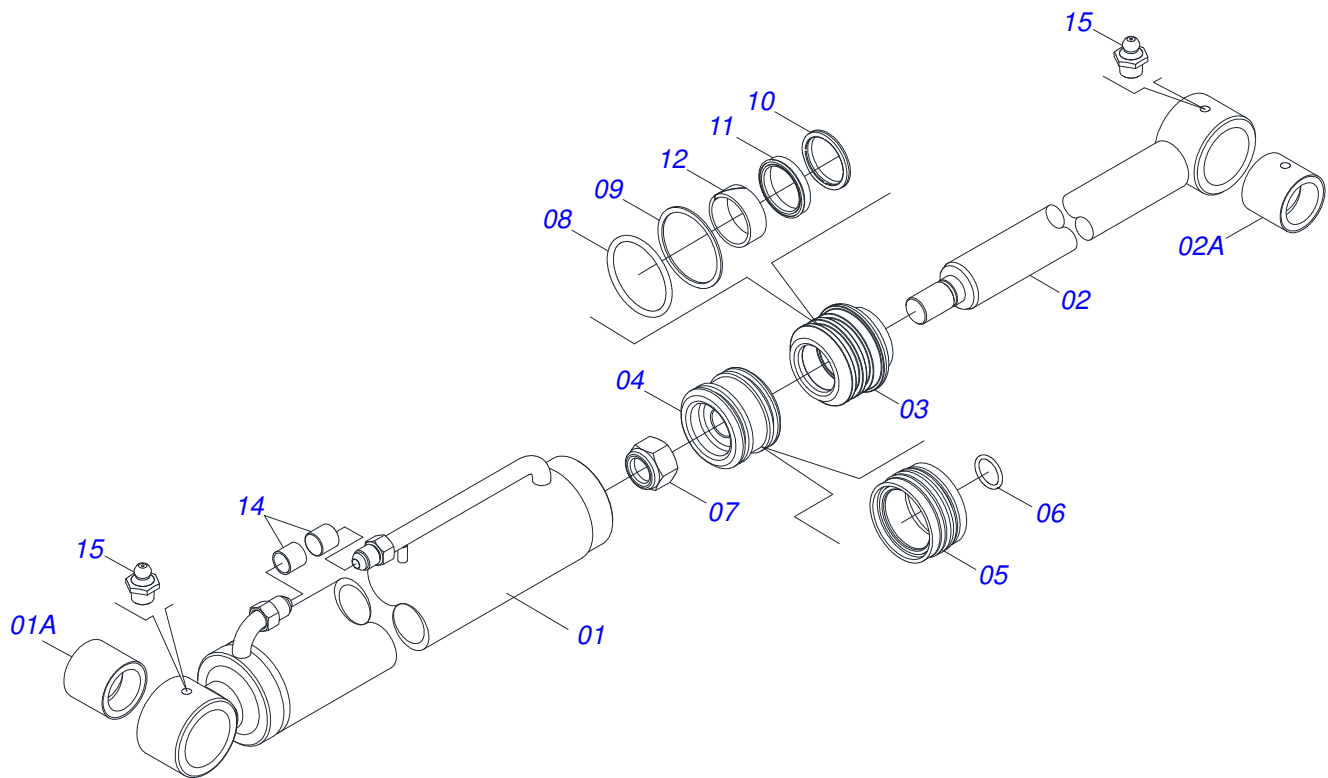
Artículo	Código	Descripción	QT
01	0521062856	DISTRIBUIDOR ACEITE INFERIOR INTERNA	01
02	0501068615	DISTRIBUIDOR ACEITE COMPLETO	01
03	0501068621	DISTRIBUIDOR ACEITE INT	01
04	0501068622	DISTRIBUIDOR ACEITE EXT	01
05	0501080105	MANGUERA 3/8 TR-TR	02
06	0501080635	MANGUERA 3/8" X 500 TR-TR	02
07	0501080413	MANGUERA 3/8 X 700 TR-TC	02
08	0521050762	CILINDRO HIDRAULICO 44,45 X 76,20 X 865 X 555	02
09	0511057915	CILINDRO HIDRAULICO 44,45 X 101,60 X 702 X 738	01
10	0503011968	ADAPTADOR T CON TUERCA	02



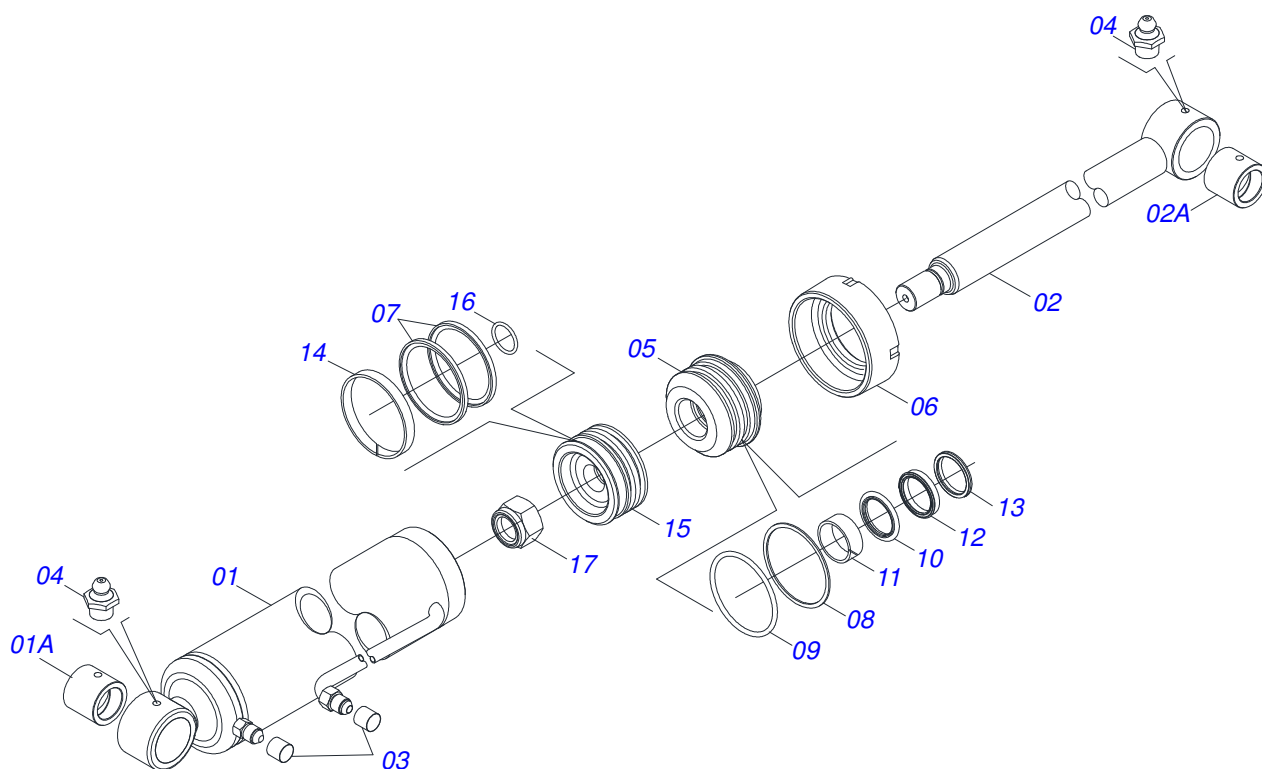
Artículo	Código	Descripción	QT
00	0521041522	GSA 600(1640)	01
00A	0501047647	SILAGE TENEDOR AGRICOLA 600 (1640)	01
00B	0521040988	GSA (SEMI MONTADO)	01
01	0501051502	CHASIS FIJO C/DIENTES	01
01A	0501068609	CHASIS FIJO	01
01B	0541014900	DIENTE RECTO 1.1/2 X 680	02
01C	0541014899	DIENTE RECTO 1.1/2 X 780	13
01D	0503011438	ARANDELA PRESION	20
01E	0503010340	TUERCA 1	20
02	0501051503	CHASIS MOVIL C/DIENTES	01
02A	0501068610	CHASIS MOVIL	01
02B	0541014802	DIENTE CURVO 1.1/2 X 680	05
03	0511019623	EJE UNION 25 X 138	02
04	0503010571	PASADOR ABIERTO 1/4" X 1.1/2"	06
05	0511058444	CILINDRO HIDRÁULICO	02
06	0541014926	EJE UNION 25,40 X 110	02
07	0541014925	EJE UNION 25,40 X 124	02
08	0501068686	TUBO DISTR ACEITE	02
09	0503011180	CUERPO SUPERIOR PRESILLA	05
10	0503012561	TORNILLO 7/16" UNC X 1.1/4"	03
11	0503010180	ARANDELA PRESION 7/16"	13
12	0501080599	MANGUERA 3/8 X 650 TC-TR	02
13	0501080328	MANGUERA 3/8 X 750 TR-TC	02
14	0511060428	CLAVIJA ENGANCHE	04
15	0503030430	CLAVIJA TRABA 7/16 X 50	04



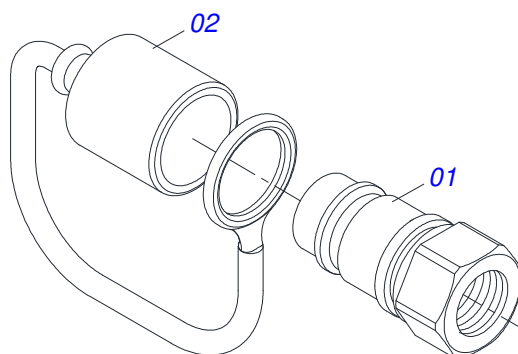
Artículo	Código	Descripción	QT
01	0501068549	TUBO DISTR ACEITE DER	01
02	0501068679	TUBO DISTR ACEITE IZQ	01
03	0531011180	CUERPO SUPERIOR PRESILLA	04
04	0503010180	ARANDELA PRESION 7/16"	04
05	0503012555	TORNILLO 7/16" UNC X 2"	04
06	0501053835	HEMBRA ENGANCHE RAP 1/2 NPT	02
07	0501053834	ACOPLAMIENTO RAPIDO MACHO AGRICOLA CON TAPA - 1/2 NPT	02
08	0501080363	MANGUERA 3/8 X 4500 TR-TM	02



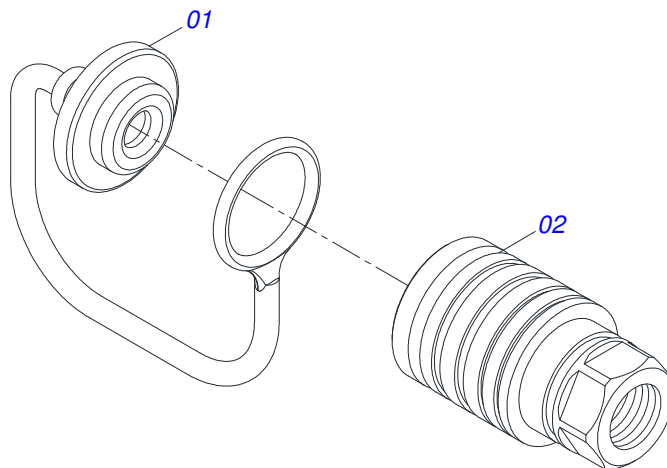
Artículo	Código	Descripción	QT
01	0511071163	CAMISA 76,20 X 740 - PCA 600	01
01A	0521010514	BUJE INT 38,1 X 52,9 X 50	01
02	0521066424	EXTENSOR AIRE	01
02A	0521010514	BUJE INT 38,1 X 52,9 X 50	01
03	0581010301	SOPORTE ANILLOS	01
04	0581010304	EMBOLO	01
05	0503018136	ANILLO ZW 007600260 AGEL	01
06	0503010042	ANILLO O-RING 2-214 N 3006-9B	01
07	0503010063	TUERCA 1" UNF	01
08	0503010343	ANILLO O-RING 2-334 N 3006-9B	02
09	0503011059	ANILLO BACK-UP 8-334	02
10	0503010761	ANILLO RASCADOR D-1750	01
11	0503017937	ANILLO	01
12	0503017938	ANILLO GUIA	01
13	0502011899	TAPA MOVIL 76,2	01
14	0503030385	PLUG CILINDRICO N-002	02
15	0503010002	GRASERA 1800	02



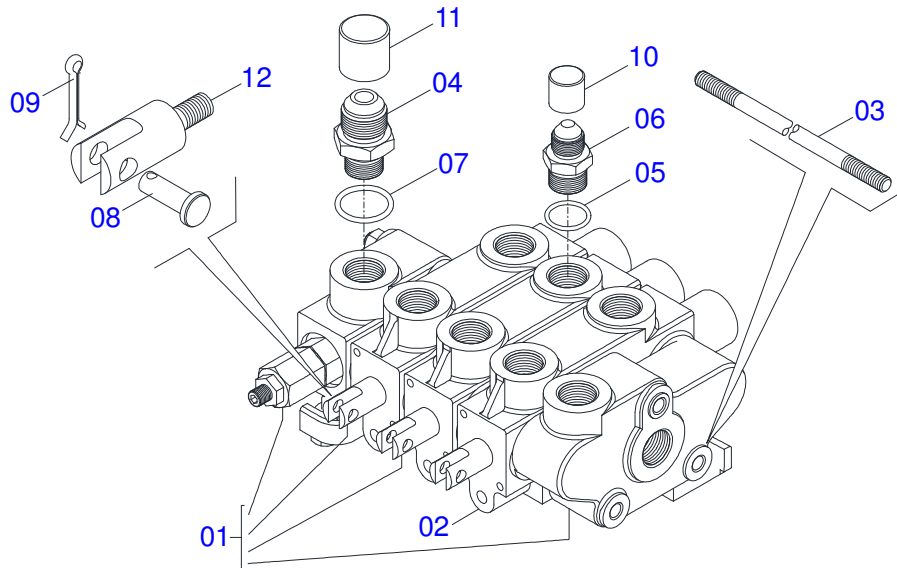
Artículo	Código	Descripción	QT
01	0511066339	CAMISA 101,6 X 548 - PCA 600	01
01A	0521010514	BUJE INT 38,1 X 52,9 X 50	01
02	0521066430	EXTENSOR 44,45 X 630 - PCA 600	01
02A	0521010514	BUJE INT 38,1 X 52,9 X 50	01
03	0503030385	PLUG CILINDRICO N-002	02
04	0503010002	GRASERA 1800	02
05	0581010302	SOPORTE DOS ANILLOS	01
06	0502012822	TAPA MOVIL 101,60	01
07	0503018158	ANILLO BS OE 101605200211D-BR	02
08	0503011061	ANILLO BACK-UP 8-342	02
09	0503010338	ANILLO O'RING 2-342 N 3006-9B	02
10	0503017936	ANILLO	01
11	0503017938	ANILLO GUIA	01
12	0503017937	ANILLO	01
13	0503010761	ANILLO RASCADOR D-1750	01
14	0503010994	ANILLO GUIA EXTERNO W2-4000-500	01
15	0581010303	EMBOLO 4 PCA 600	01
16	0503018029	ANILLO O'RING 2-217	01
17	0503010817	TUERCA 1.1/4	01



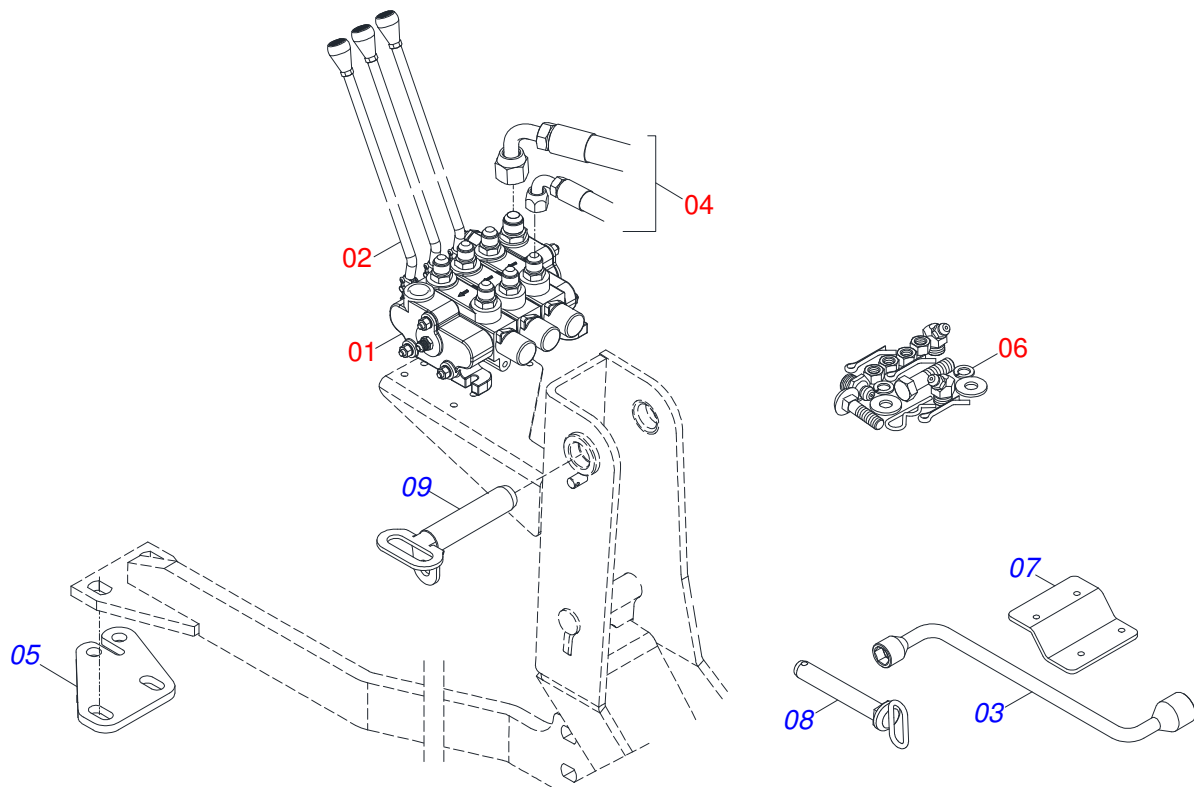
Artículo	Código	Descripción	QT
01	0503011627	MACHO ENGANCHE RAP AGR 1/2 NPT	01
02	0503011882	TAPA PLASTICA P/ ENG RAP	01



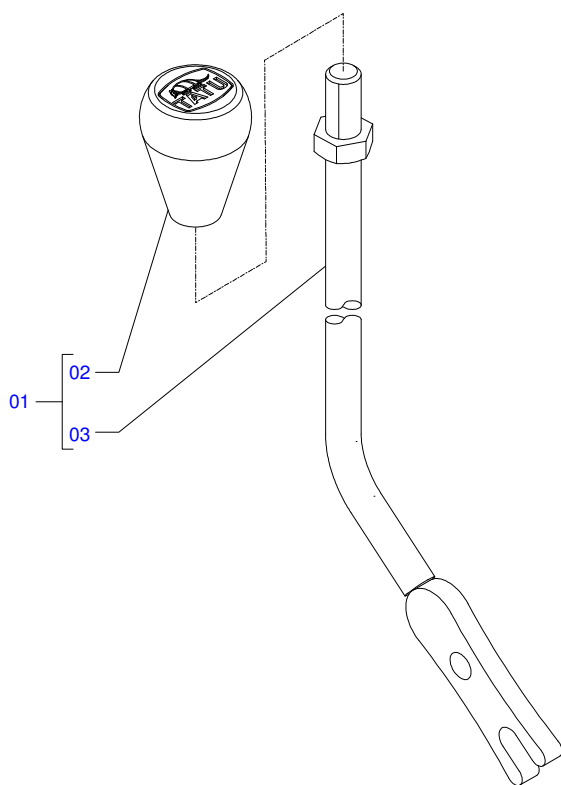
Artículo	Código	Descripción	QT
01	0503011883	TAPA PLASTICA P/ ENG RAP FEMEA	01
02	0503011628	HEMBRA ENGANCHE RAP AGR 1/2NPT	01



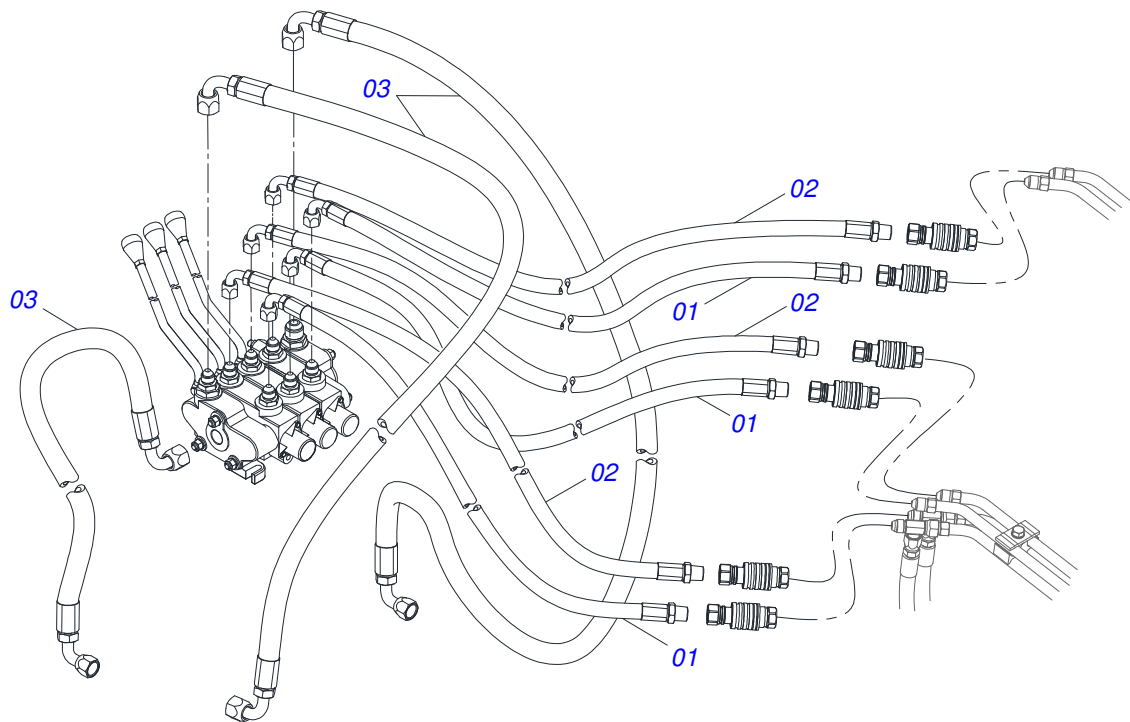
Artículo	Código	Descripción	QT
01	0503061820	DOBLE MANDO - SAUER 603869	01
02	0503010506	CUERPO CENTRAL 3/8	01
03	0521014825	PRISIONERO 5/16 UNC X 5/16 UNC X 200	03
04	0501010590	NIPLE 7/8 NF	03
05	0503010045	ANILLO O-RING 2-116 N 3006-9B	06
06	0501010617	NIPLE 3/4"NF	06
07	0503010190	ANILLO O-RING 2-114 N 3006-9B	03
08	0521010532	EJE UNION 7,93 X 23	03
09	0503010140	PASADOR ABIERTO 1/8" X 3/4"	03
10	0503030387	TAPON	06
11	0503030388	TAPON N-005	01
12	0503012763	FIJADOR INF PALANCA	02



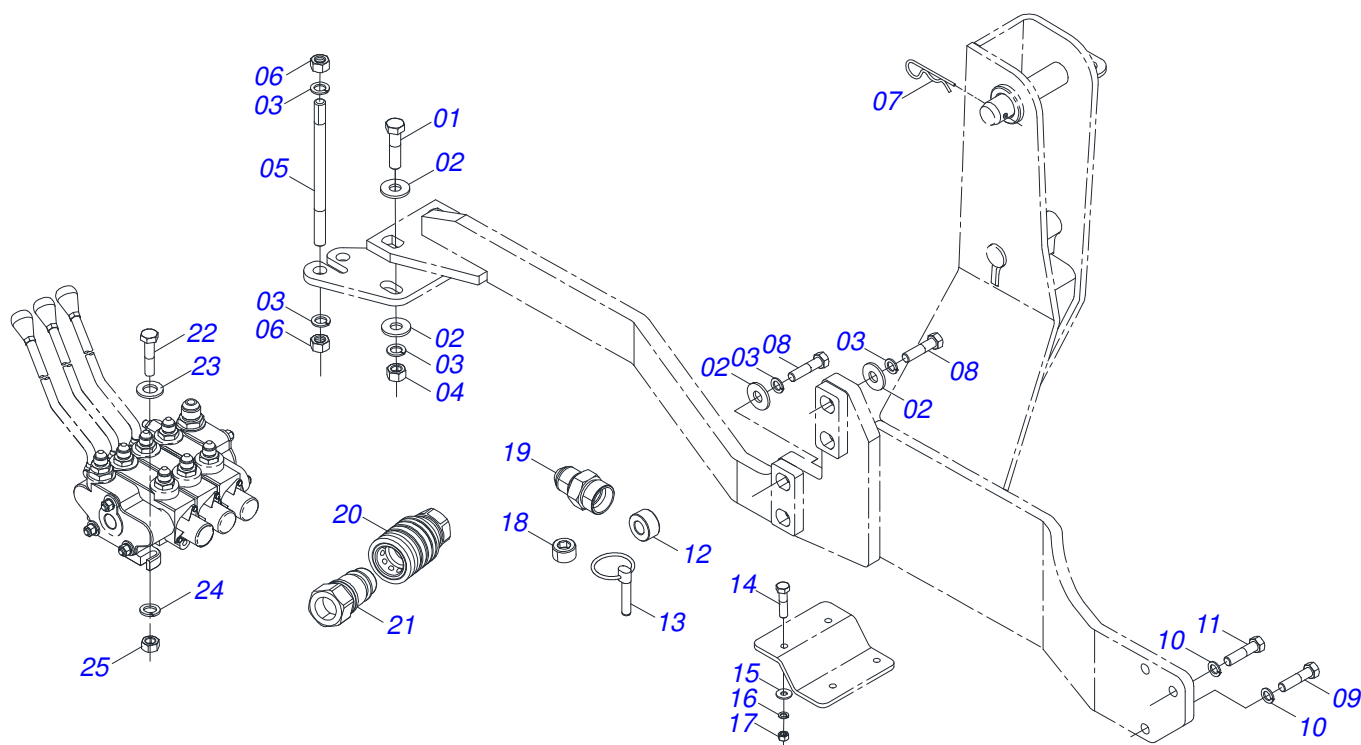
Artículo	Código	Descripción	QT
01	0521041523	CONJUNTO TRIPLE	01
02	0511047872	ALAVANZA DEL MANDO 3/8" COMPLETA	03
03	0501068213	CLAVE DOBLE 5/8 X 3/4	01
04	0511058513	JUEGO MANGUERA	01
05	0561017651	APOYO DEL DIFERENCIAL	02
06	0501039712	PIEZAS DE EMBALAJE	01
07	0561017868	SOPORTE FIJADOR VIDRIO PROTECCIÓN	01
08	0521063680	PASADOR ENGANCHE (185) SAB PCA800	02
09	0521061682	EJE FIJACIÓN SOPORTE MÓVIL	02



Artículo	Código	Descripción	QT
01	0511047872	ALAVANZA DEL MANDO 3/8" COMPLETA	01
02	0503030878	MANOPLA PALANCA	01
03	0521060682	PALANCA COMANDO	01



Artículo	Código	Descripción	QT
001	0501080597	MANGUERA 3/8 X 1100 TC-TM	03
002	0501080523	MANGUERA 3/8 X 1000 TC-TM	03
003	0501080273	MANGUERA 1/2 X 2700 TC-TC	03



Artículo	Código	Descripción	QT
01	0501010500	TORNILLO 3/4"UNC X3"	04
02	0501010322	ARANDELA PLANA 20.50 X 46 X 4.75	16
03	0503010023	ARANDELA PRESION	20
04	0503010014	TUERCA 3/4" UNC	06
05	0561017654	PRISIONERO M20 X 2,5 X 270 ZN	04
06	0503015985	TUERCA M20 X 2.5 ZN HEXAGONAL	08
07	0503030012	PASADOR ABIERTO	02
08	0503013104	TORNILLO M20 X 2,5 X 80	08
09	0503011188	TORNILLO M16 X 2 X 50	04
10	0503010027	ARANDELA PRESION	06
11	0503012573	TORNILLO M16 X 2 X 65	02
12	0531016799	BUJE 34,93 X 16,50 X 20	02
13	0503030430	CLAVIJA TRABA 7/16 X 50	02
14	0503010371	TORNILLO 5/16 UNC X 1	04
15	0501010694	ARANDELA PLANA	04
16	0503010179	ARANDELA PRESION	04
17	0503010337	TUERCA 5/16	04
18	0503010320	TAPÓN HEXAGONAL INTERNO 3/8	01
19	0521010935	NIPLE 7/8 UNF X M22 X 1,5 X 52	03
20	0501053835	HEMBRA ENGANCHE RAP 1/2 NPT	02
21	0501053834	ACOPLAMIENTO RAPIDO MACHO AGRICOLA CON TAPA - 1/2 NPT	02
22	0501010080	TORNILLO 3/8"	03
23	0501010984	ARANDELA PLANA	03
24	0503010025	ARANDELA PRESION 3/8	03
25	0503010026	TUERCA 3/8	03



MARCHESAN IMPLEMENTOS E MÁQUINAS AGRÍCOLAS TATU S.A.
AV. Marchesan, 1979 - Casilla de Correos, 131 - CEP 15994-900 - Matão - SP - Brazil
Fono +55 16.3382-8282
(FAX Parts) + 55 16.3382. 8297 - (Export) + 55 16.3382.1003
e.mail: tatu@marchesan.com.br www.marchesan.com.br

Publicaciones Técnicas: Desarrollo
MARINA PEREZ NIZA

Publicaciones Técnicas: Revisión
MARINA PEREZ NIZA

Contactos Catálogo:
E-mail = jgaspari@marchesan.com.br

**ORIGINAL PARTS
TATU**

