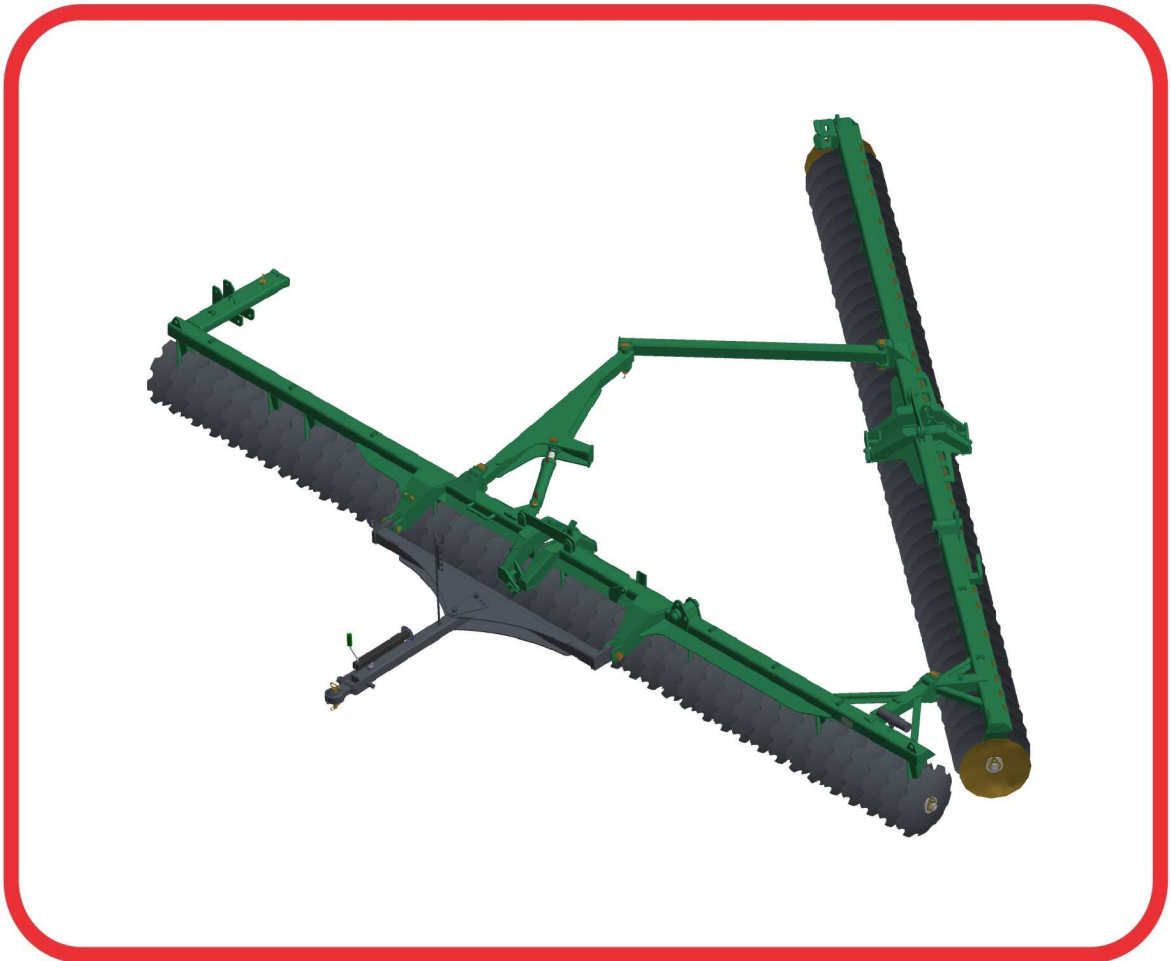


CATÁLOGO DE PIEZAS

RASTRA NIVELADORA

GNF 48/52/56/60/64/68/72/76/80/84D - PA

Código: 0501092372



Serie: S-0618

Rev.: 00

Fecha Rev.: NOVIEMBRE/2018

PIEZAS ORIGINALES
TATU



PRODUCTOS

Código	Descripción
0102180271	GNF 48 X 20 X 3,50 DM MT PA S-0618
0102180272	GNF 48 X 20 X 4,50 DM MT PA S-0618
0102180273	GNF 48 X 22 X 3,50 DM MT PA S-0618
0102180274	GNF 48 X 22 X 4,50 DM MT PA S-0618
0102180275	GNF 48 X 24 X 4,50 DM MT PA S-0618
0102180286	GNF 52 X 20 X 3,50 DM MT PA S-0618
0102180287	GNF 52 X 20 X 4,50 DM MT PA S-0618
0102180288	GNF 52 X 22 X 3,50 DM MT PA S-0618
0102180289	GNF 52 X 22 X 4,50 DM MT PA S-0618
0102180290	GNF 52 X 24 X 4,50 DM MT PA S-0618
0102180281	GNF 56 X 20 X 3,50 DM MT PA S-0618
0102180282	GNF 56 X 20 X 4,50 DM MT PA S-0618
0102180283	GNF 56 X 22 X 3,50 DM MT PA S-0618
0102180284	GNF 56 X 22 X 4,50 DM MT PA S-0618
0102180285	GNF 56 X 24 X 4,50 DM MT PA S-0618
0102180266	GNF 60 X 20 X 3,50 DM MT PA S-0618
0102180267	GNF 60 X 20 X 4,50 DM MT PA S-0618
0102180268	GNF 60 X 22 X 3,50 DM MT PA S-0618
0102180269	GNF 60 X 22 X 4,50 DM MT PA S-0618
0102180270	GNF 60 X 24 X 4,50 DM MT PA S-0618
0102180276	GNF 64 X 20 X 3,50 DM MT PA S-0618
0102180277	GNF 64 X 20 X 4,50 DM MT PA S-0618
0102180278	GNF 64 X 22 X 3,50 DM MT PA S-0618
0102180279	GNF 64 X 22 X 4,50 DM MT PA S-0618
0102180280	GNF 64 X 24 X 4,50 DM MT PA S-0618
0102180261	GNF 68 X 20 X 3,50 DM MT PA S-0618
0102180262	GNF 68 X 20 X 4,50 DM MT PA S-0618
0102180263	GNF 68 X 22 X 3,50 DM MT PA S-0618
0102180264	GNF 68 X 22 X 4,50 DM MT PA S-0618
0102180265	GNF 68 X 24 X 4,50 DM MT PA S-0618
0102180257	GNF 72 X 20 X 4,50 DM MT PA S-0618

ATENCIÓN: **IMPORTANTE**

MARCHESAN S/A SE RESERVA EL DERECHO DE PERFECCIONAR Y/O MODIFICAR LAS CARACTERÍSTICAS TÉCNICAS DE SUS PRODUCTOS, SIN LA OBLIGACIÓN DE PROCEDER CON LOS YA COMERCIALIZADOS Y SIN CONOCIMIENTO PREVIO DEL DISTRIBUIDOR AUTORIZADO O DEL CONSUMIDOR.

PRODUCTOS

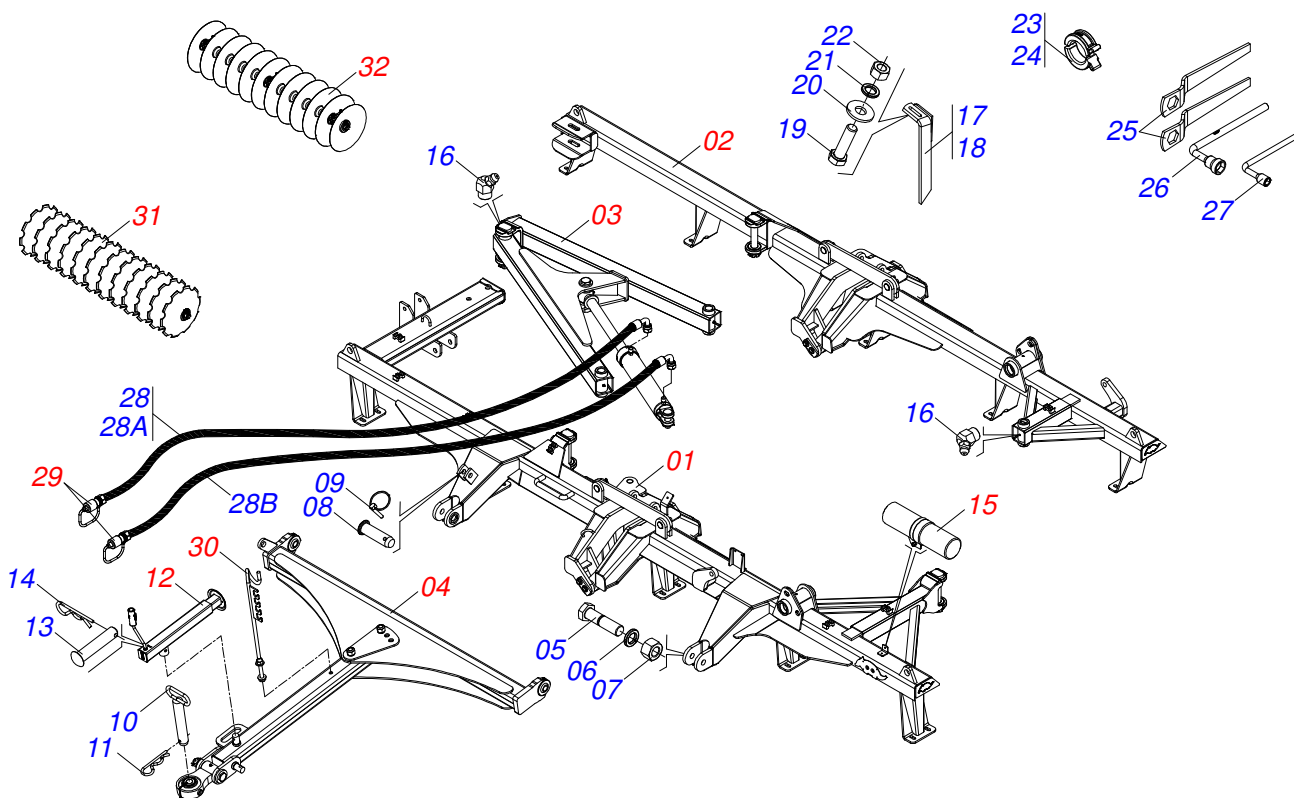
0102180258	GNF 72 X 22 X 3,50 DM MT PA S-0618
0102180259	GNF 72 X 22 X 4,50 DM MT PA S-0618
0102180260	GNF 72 X 24 X 4,50 DM MT PA S-0618
0102180301	GNF 76 X 20 X 3,50 DM MT PA S-0618
0102180302	GNF 76 X 20 X 4,50 DM MT PA S-0618
0102180303	GNF 76 X 22 X 3,50 DM MT PA S-0618
0102180304	GNF 76 X 22 X 4,50 DM MT PA S-0618
0102180305	GNF 76 X 24 X 4,50 DM MT PA S-0618
0102180296	GNF 80 X 20 X 3,50 DM MT PA S-0618
0102180297	GNF 80 X 20 X 4,50 DM MT PA S-0618
0102180298	GNF 80 X 22 X 3,50 DM MT PA S-0618
0102180299	GNF 80 X 22 X 4,50 DM MT PA S-0618
0102180300	GNF 80 X 24 X 4,50 DM MT PA S-0618
0102180291	GNF 84 X 20 X 3,50 DM MT PA S-0618
0102180292	GNF 84 X 20 X 4,50 DM MT PA S-0618
0102180293	GNF 84 X 22 X 3,50 DM MT PA S-0618
0102180294	GNF 84 X 22 X 4,50 DM MT PA S-0618
0102180295	GNF 84 X 24 X 4,50 DM MT PA S-0618

ATENCIÓN: **IMPORTANTE**

MARCHESAN S/A SE RESERVA EL DERECHO DE PERFECCIONAR Y/O MODIFICAR LAS CARACTERÍSTICAS TÉCNICAS DE SUS PRODUCTOS, SIN LA OBLIGACIÓN DE PROCEDER CON LOS YA COMERCIALIZADOS Y SIN CONOCIMIENTO PREVIO DEL DISTRIBUIDOR AUTORIZADO O DEL CONSUMIDOR.

INDICE

0909094962	CHASIS COMPLETO - 48/52/56/60/64D	1
0909094966	CHASIS COMPLETO - 68/72/76/80/84D	2
0521053498	CHASIS DELANTERO SEMI MONTADO 48	3
0521053370	CHASIS DELANTERO SEMI MONTADO 52	4
0521053364	CHASIS DELANTERO SEMI MONTADO	5
0521053499	CHASIS DELANTERO SEMI MONTADO 60	6
0521053501	CHASIS DELANTERO SEMI MONTADO 64	7
0521053504	CHASIS DELANTERO SEMI MONTADO 68	8
0521053367	CHASIS DELANTERO SEMI MONTADO 72	9
0521054042	CHASIS DELANTERO SEMI MONTADO 76	10
0521054036	CHASIS DELANTERO SEMI MONTADO 80	11
0521054008	CHASIS DELANTERO SEMI MONTADO 84	12
0521053497	CHASIS TRASERO 48	13
0521053371	CHASIS TRASERO 52	14
0521053362	CHASIS TRASERO 56	15
0521053500	CHASIS TRASERO 60	16
0521053502	CHASIS TRASERO 64	17
0521053503	CHASIS TRASERO 68	18
0521053396	CHASIS TRASERO 72	19
0521054043	CHASIS TRASERO 76	20
0521054056	CHASIS TRASERO 80	21
0521053984	CHASIS TRASERO 84	22
0909094963	CONJUNTO DE APERTURA - 48/52/56/60/64D	23
0909094967	CONJUNTO DE APERTURA - 68/72/76/80/84D	24
0511058461	CILINDRO HIDRAULICO	25
0521048204	CABEZAL COMPLETO 48	26
0521044870	CABEZAL COMPLETO	27
0501044359	BARRA TRACCION COMPLETA	28
0521053943	ENGANCHE	29
0503062157	GATO COMPLETO	30
0521053415	CONJUNTO PUERTA MANUAL INSTRUCCIÓN	31
0501053834	ACOPLAMIENTO RAPIDO MACHO AGRICOLA CON TAPA - 1/2 NPT	32
0501040257	SOPORTE MANGUERA 3/4" X 1200	33
0909094964	SECCIÓN DE DISCOS DELANTERO - 48/52/56/60/64D	34
0909094968	SECCIÓN DE DISCOS DELANTERO - 68/72/76/80/84D	35
0909094965	SECCIÓN DE DISCOS TRASERO - 48/52/56/60/64D	36
0909094969	SECCIÓN DE DISCOS TRASERO - 68/72/76/80/84D	37
0501047055	CHUMACERA	38

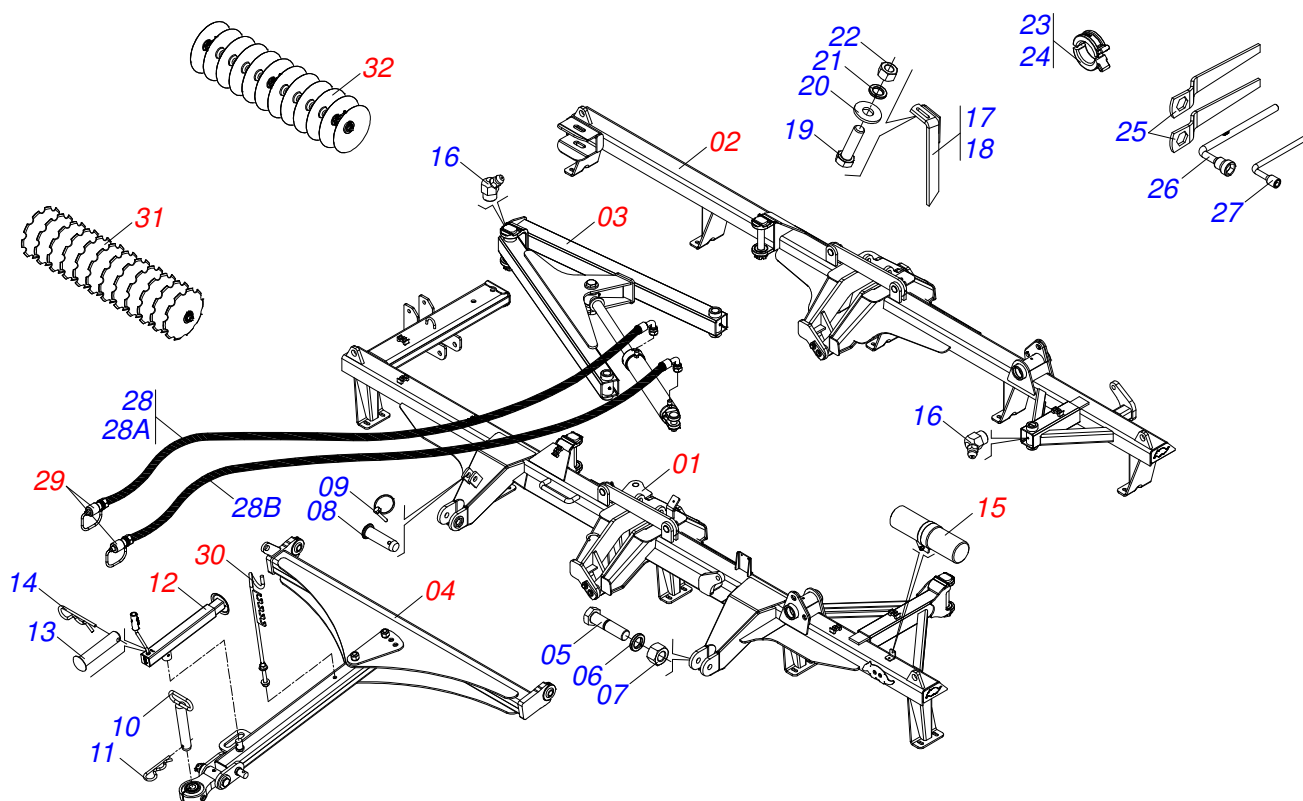


Artículo	Código	Descripción	048	052	056	060	064
01	0521053498	CHASIS DELANTERO SEMI MONTADO 48	001	000	000	000	000
01.	0521053370	CHASIS DELANTERO SEMI MONTADO 52	000	001	000	000	000
01..	0521053364	CHASIS DELANTERO SEMI MONTADO	000	000	001	000	000
01...	0521053499	CHASIS DELANTERO SEMI MONTADO 60	000	000	000	001	000
01....	0521053501	CHASIS DELANTERO SEMI MONTADO 64	000	000	000	000	001
02	0521053497	CHASIS TRASERO 48	001	000	000	000	000
02.	0521053371	CHASIS TRASERO 52	000	001	000	000	000
02..	0521053362	CHASIS TRASERO 56	000	000	001	000	000
02...	0521053500	CHASIS TRASERO 60	000	000	000	001	000
02....	0521053502	CHASIS TRASERO 64	000	000	000	000	001
03	0909094963	CONJUNTO DE APERTURA - 48/52/56/60/64D	001	001	001	001	001
04	0521048204	CABEZAL COMPLETO 48	001	000	000	000	000
04.	0521044870	CABEZAL COMPLETO	000	001	001	001	001
05	0501010426	TORNILLO 1.1/4" UNC X 6"	002	002	002	002	002
06	0503010070	ARANDELA PRESION	002	002	002	002	002
07	0501010087	TUERCA 1.1/4"	002	002	002	002	002
08	0501019002	EJE	001	001	001	001	001
09	0503030085	CLAVIJA TRABA	001	001	001	001	001
10	0501069080	EJE UNION	001	001	001	001	001
11	0503031035	PASADOR ABIERTO 6 X 88	001	001	001	001	001
12	0503062157	GATO COMPLETO	001	001	001	001	001
13	0521010549	EJE UNION	001	001	001	001	001
14	0503030168	PASADOR ABIERTO 3 X 50	001	001	001	001	001
15	0521053415	CONJUNTO PUERTA MANUAL INSTRUCCIÓN	001	001	001	001	001
16	0503010003	GRASERA 1845 3/8	002	002	002	002	002
17	0501063963	LIMPIADOR DELANTERO	017	019	021	023	023
18	0501063962	LIMPIADOR TRASERO	017	019	021	023	023
19	0503011082	TORNILLO 1/2" UNC X 1.3/4"	068	076	084	092	092
20	0511017302	ARANDELA PLANA 13.5 X 32.5 X 3.00	068	076	084	092	092
21	0503010019	ARANDELA PRESION 1/2"	068	076	084	092	092
22	0503010060	TUERCA 1/2" UNC	068	076	084	092	092
23	0501047895	TOPE	006	006	006	006	006
24	0501047885	TOPE	004	004	004	004	004



GNF 48/52/56/60/64/68/72/76/80/84D - PA
CHASIS COMPLETO - 48/52/56/60/64D

Artículo	Código	Descripción	048	052	056	060	064
25	0501011432	LLAVE 1.1/2 E 1.5/8 CABO PLANO	002	002	002	002	002
26	0501061617	LLAVE 1 CABO PLANO	001	001	001	001	001
27	0501068273	LLAVE 5/8 CABO CILINDRICO	001	001	001	001	001
28	0521053412	JUEGO MANGUERA	001	001	001	001	001
28A	0521053413	MANGUERA 3/8 X 4500 TC-TM	001	001	001	001	001
28B	0521053414	MANGUERA 3/8 X 4500 TC-TM	001	001	001	001	001
29	0501053834	ACOPLAMIENTO RAPIDO MACHO AGRICOLA CON	002	002	002	002	002
30	0501040257	SOPORTE MANGUERA 3/4" X 1200	001	001	001	001	001
31	0909094964	SECCIÓN DE DISCOS DELANTERO -	001	001	001	001	001
32	0909094965	SECCIÓN DE DISCOS TRASERO - 48/52/56/60/64D	001	001	001	001	001

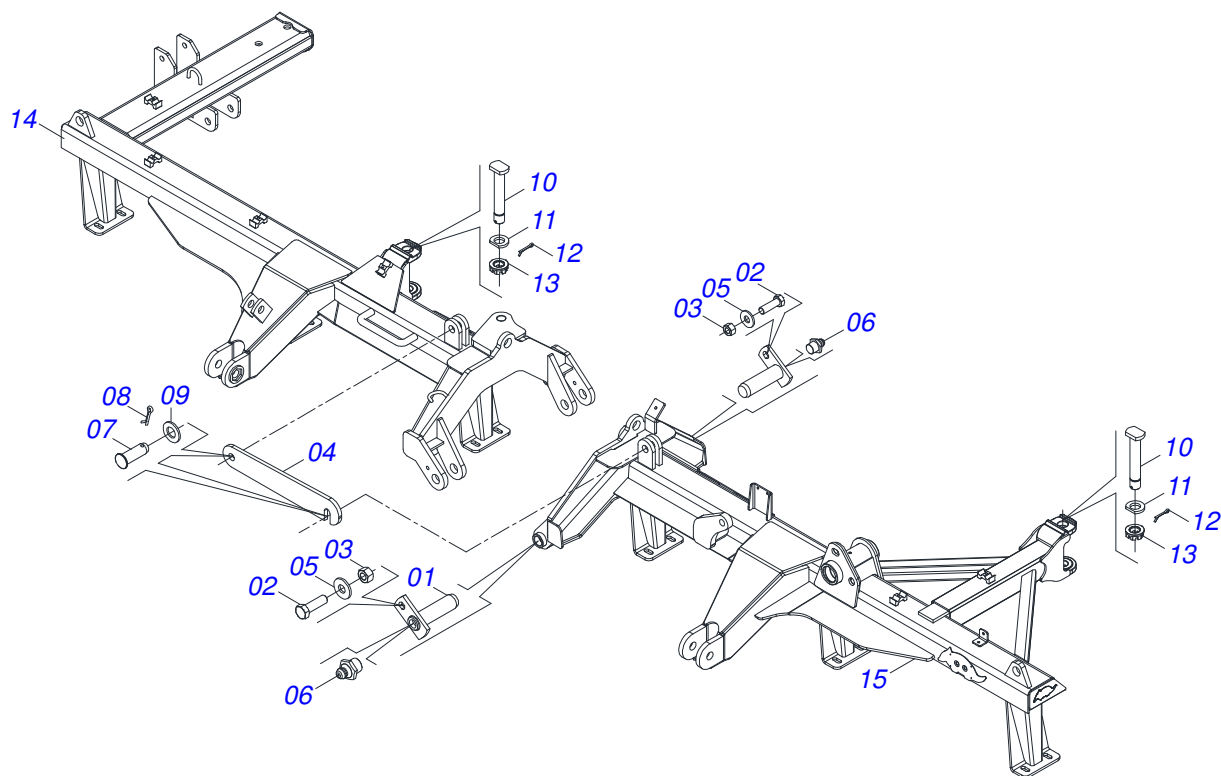


Artículo	Código	Descripción	068	072	076	080	084
01	0521053504	CHASIS DELANTERO SEMI MONTADO 68	001	000	000	000	000
01.	0521053367	CHASIS DELANTERO SEMI MONTADO 72	000	001	000	000	000
01..	0521054042	CHASIS DELANTERO SEMI MONTADO 76	000	000	001	000	000
01...	0521054036	CHASIS DELANTERO SEMI MONTADO 80	000	000	000	001	000
01....	0521054008	CHASIS DELANTERO SEMI MONTADO 84	000	000	000	000	001
02	0521053503	CHASIS TRASERO 68	001	000	000	000	000
02.	0521053396	CHASIS TRASERO 72	000	001	000	000	000
02..	0521054043	CHASIS TRASERO 76	000	000	001	000	000
02...	0521054056	CHASIS TRASERO 80	000	000	000	001	000
02....	0521053984	CHASIS TRASERO 84	000	000	000	000	001
03	0909094963	CONJUNTO DE APERTURA - 48/52/56/60/64D	001	001	001	001	001
03.	0909094967	CONJUNTO DE APERTURA - 68/72/76/80/84D	001	001	001	001	001
04	0521044870	CABEZAL COMPLETO	000	001	001	001	001
05	0501010426	TORNILLO 1.1/4" UNC X 6"	002	002	002	002	002
06	0503010070	ARANDELA PRESION	002	002	002	002	002
07	0501010087	TUERCA 1.1/4"	002	002	002	002	002
08	0501019002	EJE	001	001	001	001	001
09	0503030085	CLAVIJA TRABA	001	001	001	001	001
10	0501069080	EJE UNION	001	001	001	001	001
11	0503031035	PASADOR ABIERTO 6 X 88	001	001	001	001	001
12	0503062157	GATO COMPLETO	001	001	001	001	001
13	0521010549	EJE UNION	001	001	001	001	001
14	0503030168	PASADOR ABIERTO 3 X 50	001	001	001	001	001
15	0521053415	CONJUNTO PUERTA MANUAL INSTRUCCIÓN	001	001	001	001	001
16	0503010003	GRASERA 1845 3/8	002	002	002	002	002
17	0501063963	LIMPIADOR DELANTERO	025	027	027	029	029
18	0501063962	LIMPIADOR TRASERO	025	027	027	029	029
19	0503011082	TORNILLO 1/2" UNC X 1.3/4"	100	108	108	116	116
20	0511017302	ARANDELA PLANA 13.5 X 32.5 X 3.00	100	108	108	116	116
21	0503010019	ARANDELA PRESION 1/2"	100	108	108	116	116
22	0503010060	TUERCA 1/2" UNC	100	108	108	116	116
23	0501047895	TOPE	006	006	006	006	006
24	0501047885	TOPE	004	004	004	004	004

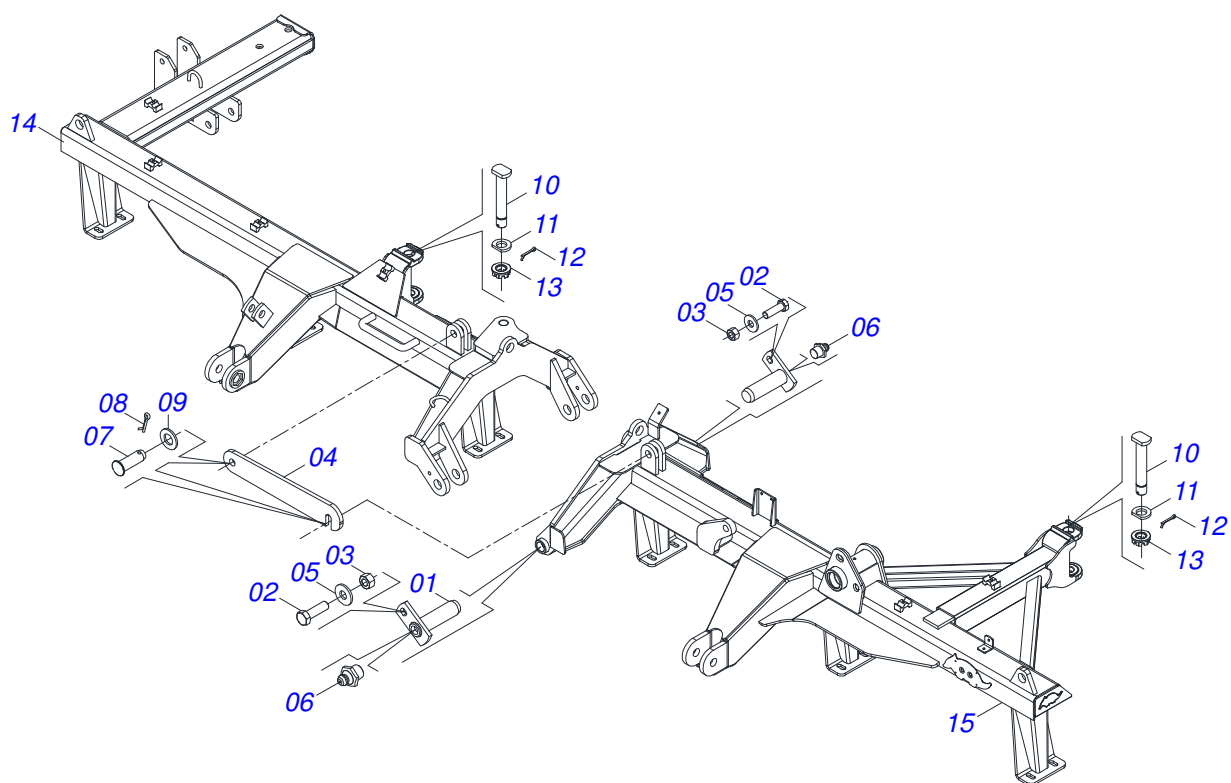


GNF 48/52/56/60/64/68/72/76/80/84D - PA
CHASIS COMPLETO - 68/72/76/80/84D

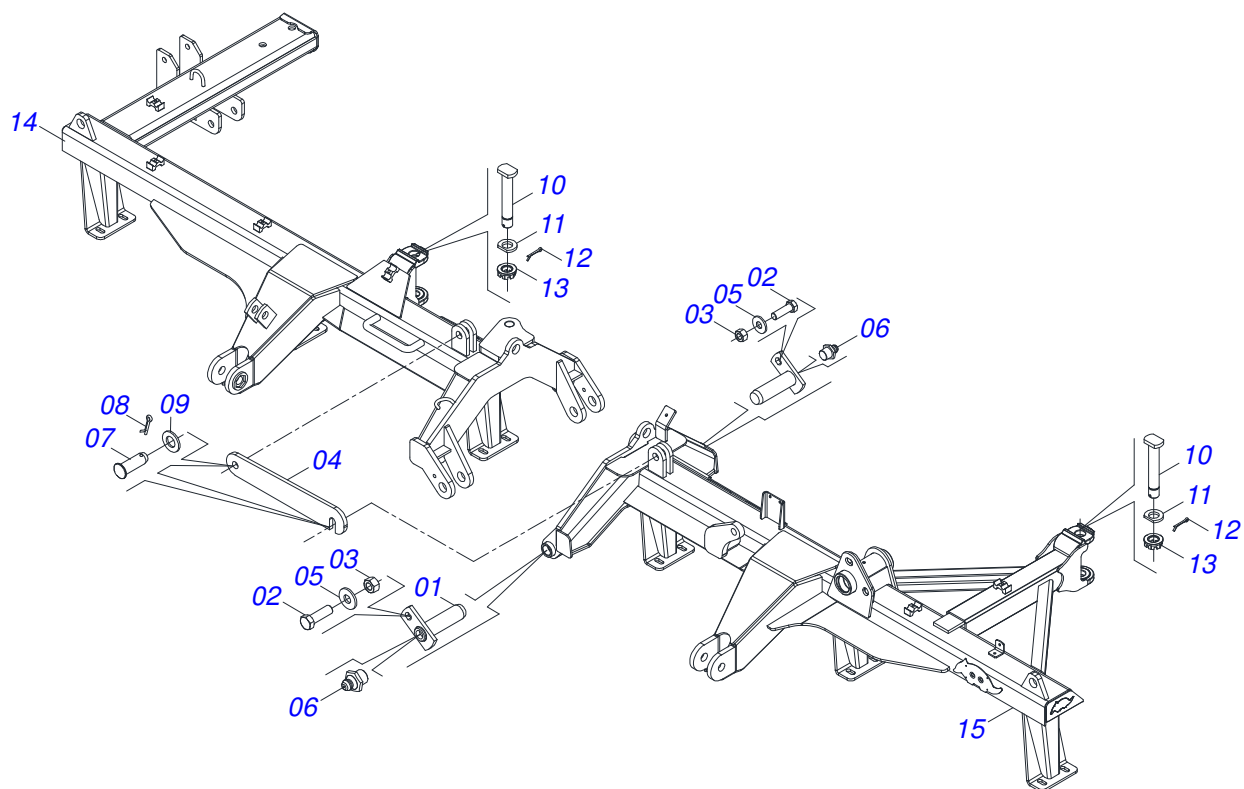
Artículo	Código	Descripción	068	072	076	080	084
25	0501011432	LLAVE 1.1/2 E 1.5/8 CABO PLANO	002	002	002	002	002
26	0501061617	LLAVE 1 CABO PLANO	001	001	001	001	001
27	0501068273	LLAVE 5/8 CABO CILINDRICO	001	001	001	001	001
28	0521053412	JUEGO MANGUERA	001	001	001	001	001
28A	0521053413	MANGUERA 3/8 X 4500 TC-TM	001	001	001	001	001
28B	0521053414	MANGUERA 3/8 X 4500 TC-TM	001	001	001	001	001
29	0501053834	ACOPLAMIENTO RAPIDO MACHO AGRICOLA CON	002	002	002	002	002
30	0501040257	SOPORTE MANGUERA 3/4" X 1200	001	001	001	001	001
31	0909094964	SECCIÓN DE DISCOS DELANTERO -	001	001	001	001	001
32	0909094965	SECCIÓN DE DISCOS TRASERO - 48/52/56/60/64D	001	001	001	001	001



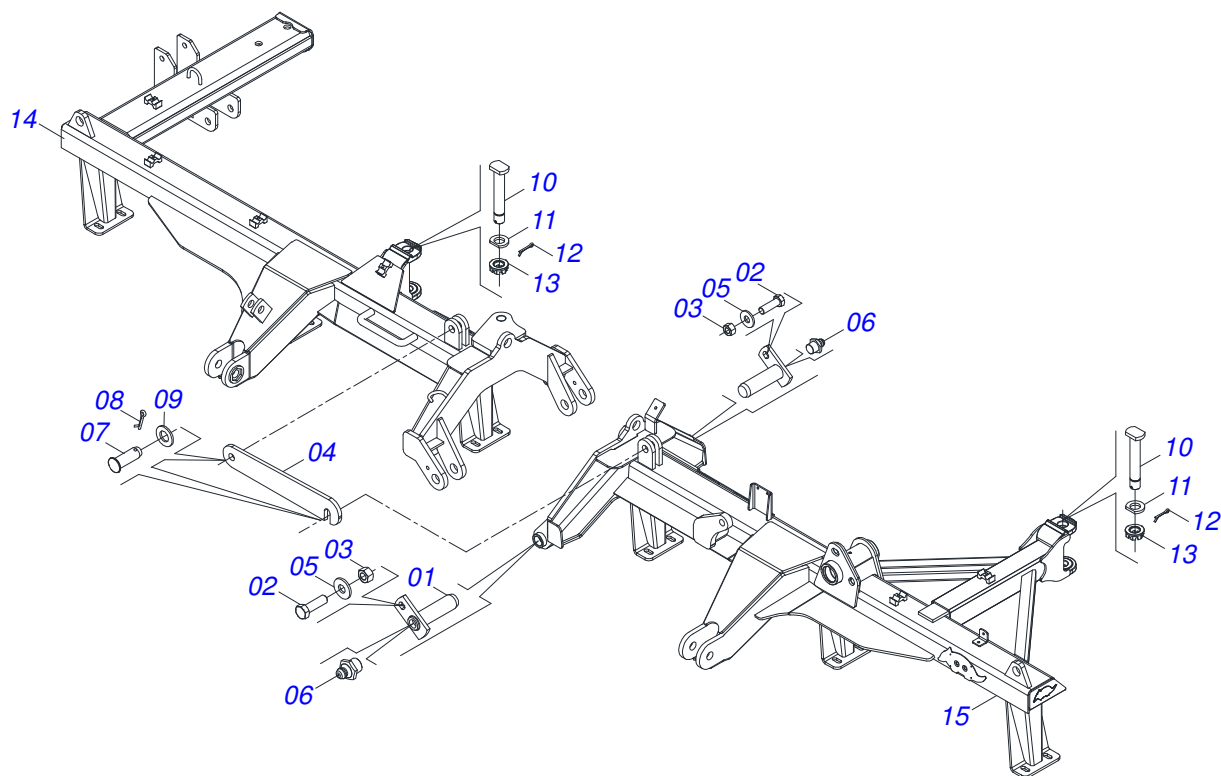
Artículo	Código	Descripción	QT
001	0501063751	EJE ARTIC 37,2 X 140	02
002	0501010100	TORNILLO 5/8 UNC X 2 C S G.5	02
003	0503010013	TUERCA 5/8	02
004	0501018941	TRABA P/ TRANSPORTE	01
005	0501012140	ARANDELA PLANA	02
006	0503010002	GRASERA 1800	02
007	0521010592	EJE UNION 27,80 X 80	02
008	0503010571	PASADOR ABIERTO 1/4" X 1.1/2"	02
009	0511017480	ARANDELA PLANA	02
010	0531019497	EJE ARTIC 38,10 X 235	02
011	0531019540	ARANDELA PLANA	02
012	0503010010	PASADOR ABIERTO 1/4 X 2.1/2	02
013	0501011301	TUERCA 1.1/2 UNC 6FPP 2.5/16	02
014	0521068828	CHASIS DELANTERO DERECHO 48	01
015	0521068835	CHASIS DELANTERO IZQUIERDO 48	01



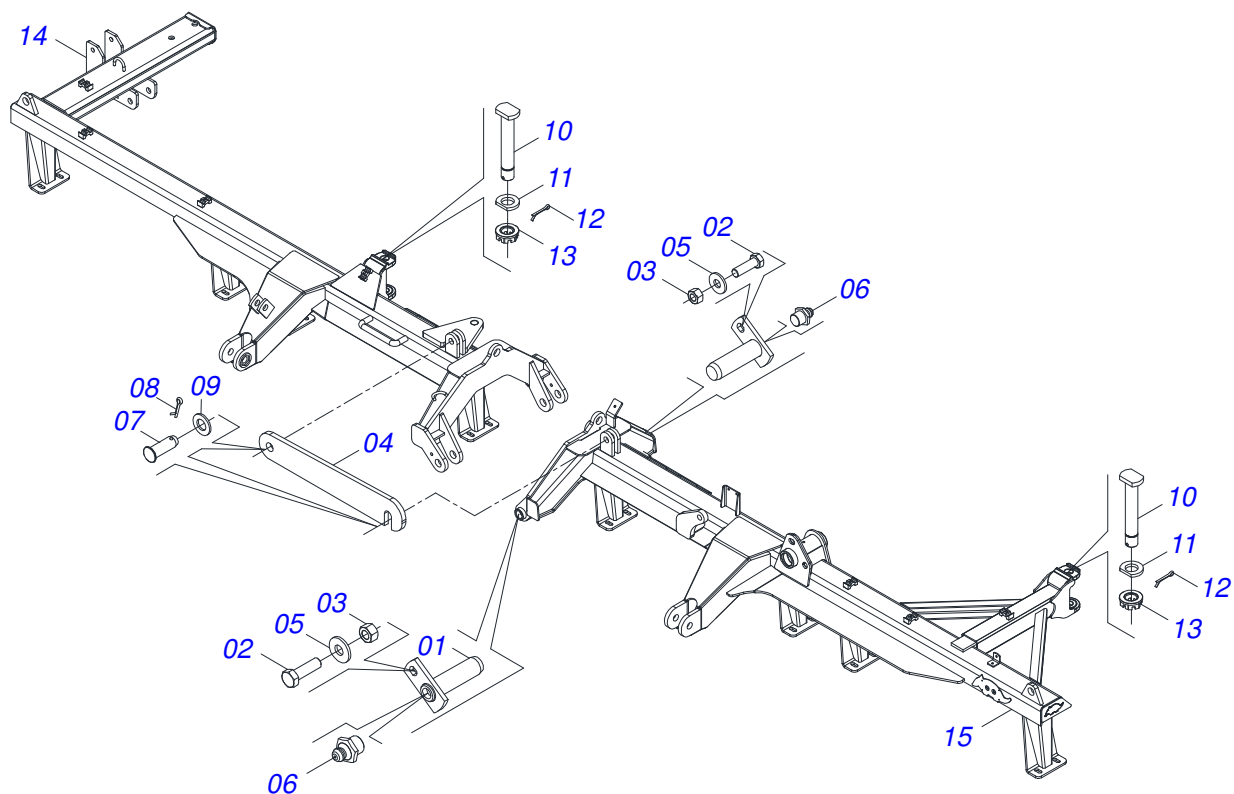
Artículo	Código	Descripción	QT
001	0501063751	EJE ARTIC 37,2 X 140	02
002	0501010100	TORNILLO 5/8 UNC X 2 C S G.5	02
003	0503010013	TUERCA 5/8	02
004	0501018941	TRABA P/ TRANSPORTE	01
005	0501012140	ARANDELA PLANA	02
006	0503010002	GRASERA 1800	02
007	0521010592	EJE UNION 27,80 X 80	02
008	0503010571	PASADOR ABIERTO 1/4" X 1.1/2"	02
009	0511017480	ARANDELA PLANA	02
010	0531019497	EJE ARTIC 38,10 X 235	02
011	0531019540	ARANDELA PLANA	02
012	0503010010	PASADOR ABIERTO 1/4 X 2.1/2	02
013	0501011301	TUERCA 1.1/2 UNC 6FPP 2.5/16	02
014	0521068913	CHASIS DELANTERO DERECHO 52	01
015	0521068914	CHASIS DELANTERO IZQUIERDO 52	01



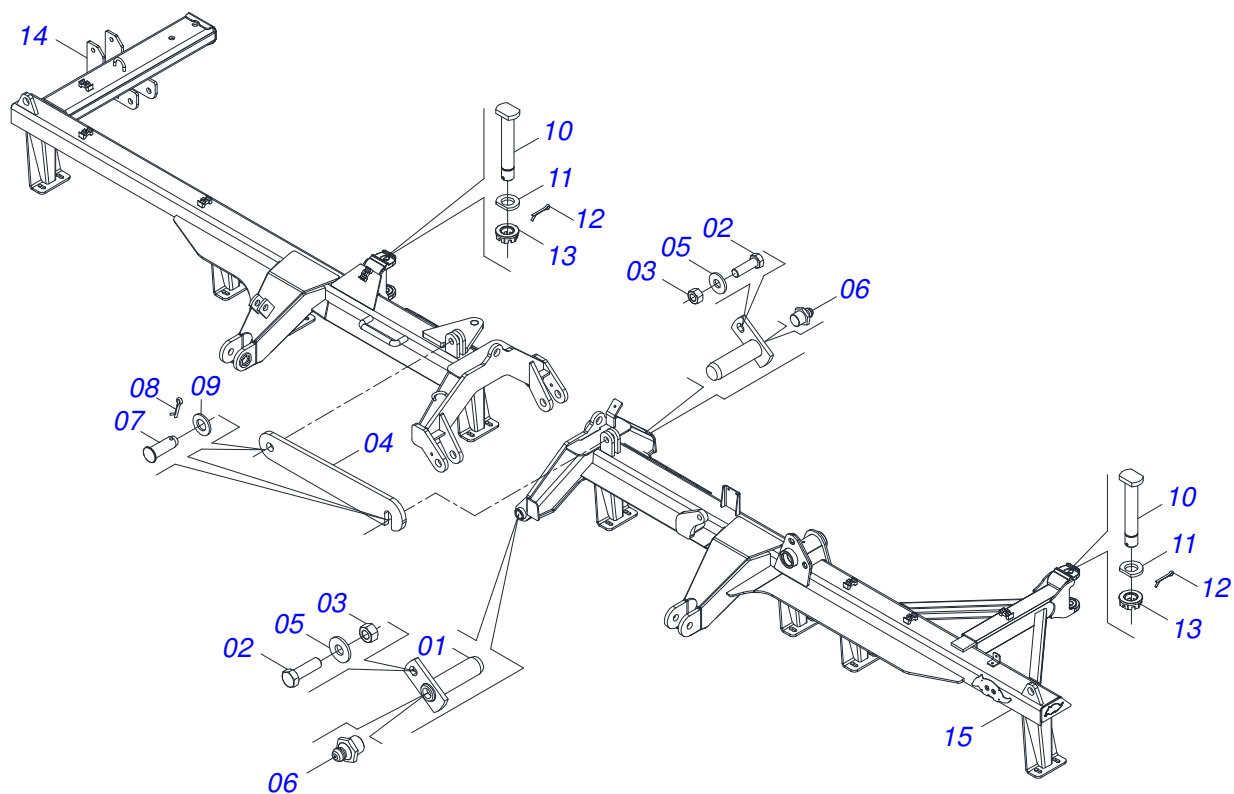
Artículo	Código	Descripción	QT
001	0501063751	EJE ARTIC 37,2 X 140	02
002	0501010100	TORNILLO 5/8 UNC X 2 C S G.5	02
003	0503010013	TUERCA 5/8	02
004	0501018941	TRABA P/ TRANSPORTE	01
005	0501012140	ARANDELA PLANA	02
006	0503010002	GRASERA 1800	02
007	0521010592	EJE UNION 27,80 X 80	02
008	0503010571	PASADOR ABIERTO 1/4" X 1.1/2"	02
009	0511017480	ARANDELA PLANA	02
010	0531019497	EJE ARTIC 38,10 X 235	02
011	0531019540	ARANDELA PLANA	02
012	0503010010	PASADOR ABIERTO 1/4 X 2.1/2	02
013	0501011301	TUERCA 1.1/2 UNC 6FPP 2.5/16	02
014	0521068897	CHASIS DELANTERO DERECHO	01
015	0521068896	CHASIS DELANTERO IZQUIERDO 56	01



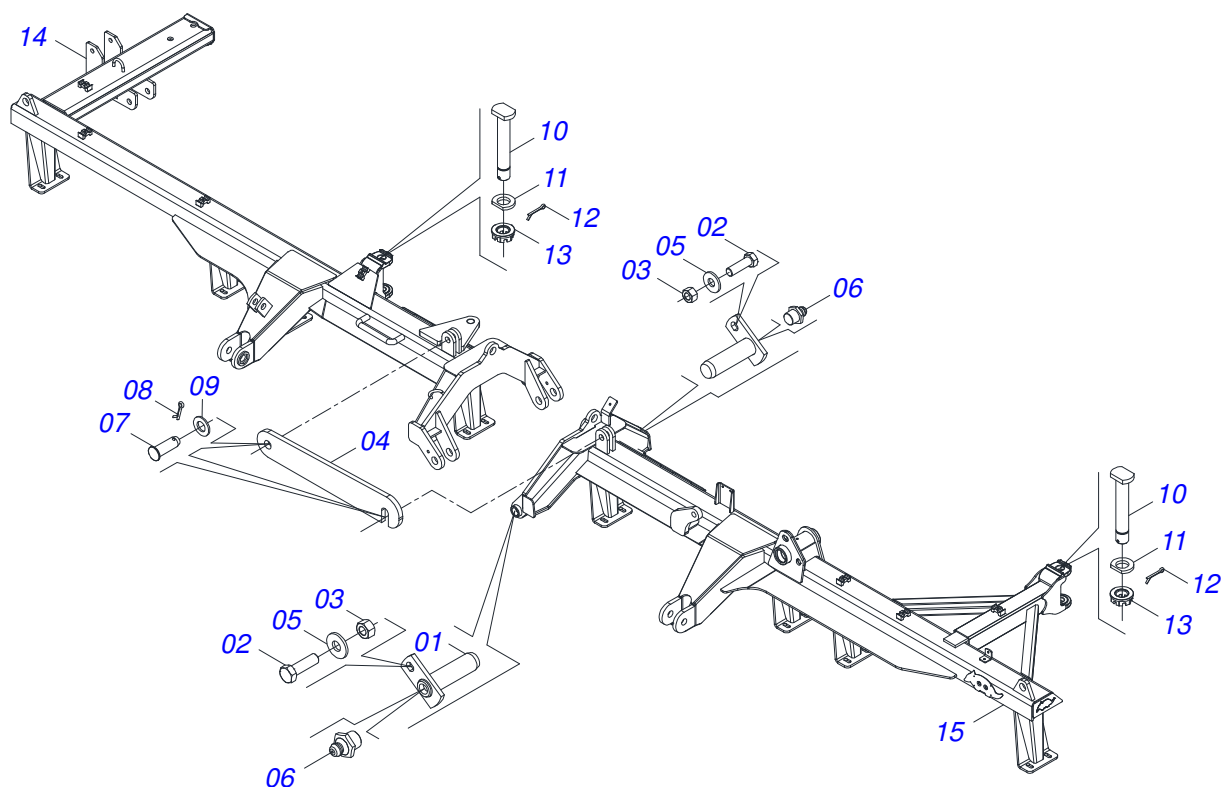
Artículo	Código	Descripción	QT
001	0501063751	EJE ARTIC 37,2 X 140	02
002	0501010100	TORNILLO 5/8 UNC X 2 C S G.5	02
003	0503010013	TUERCA 5/8	02
004	0501018941	TRABA P/ TRANSPORTE	01
005	0501012140	ARANDELA PLANA	02
006	0503010002	GRASERA 1800	02
007	0521010592	EJE UNION 27,80 X 80	02
008	0503010571	PASADOR ABIERTO 1/4" X 1.1/2"	02
009	0511017480	ARANDELA PLANA	02
010	0531019497	EJE ARTIC 38,10 X 235	02
011	0531019540	ARANDELA PLANA	02
012	0503010010	PASADOR ABIERTO 1/4 X 2.1/2	02
013	0501011301	TUERCA 1.1/2 UNC 6FPP 2.5/16	02
014	0521068805	CHASIS DELANTERO DERECHO 60	01
015	0521068806	CHASIS DELANTERO IZQUIERDO 60	01



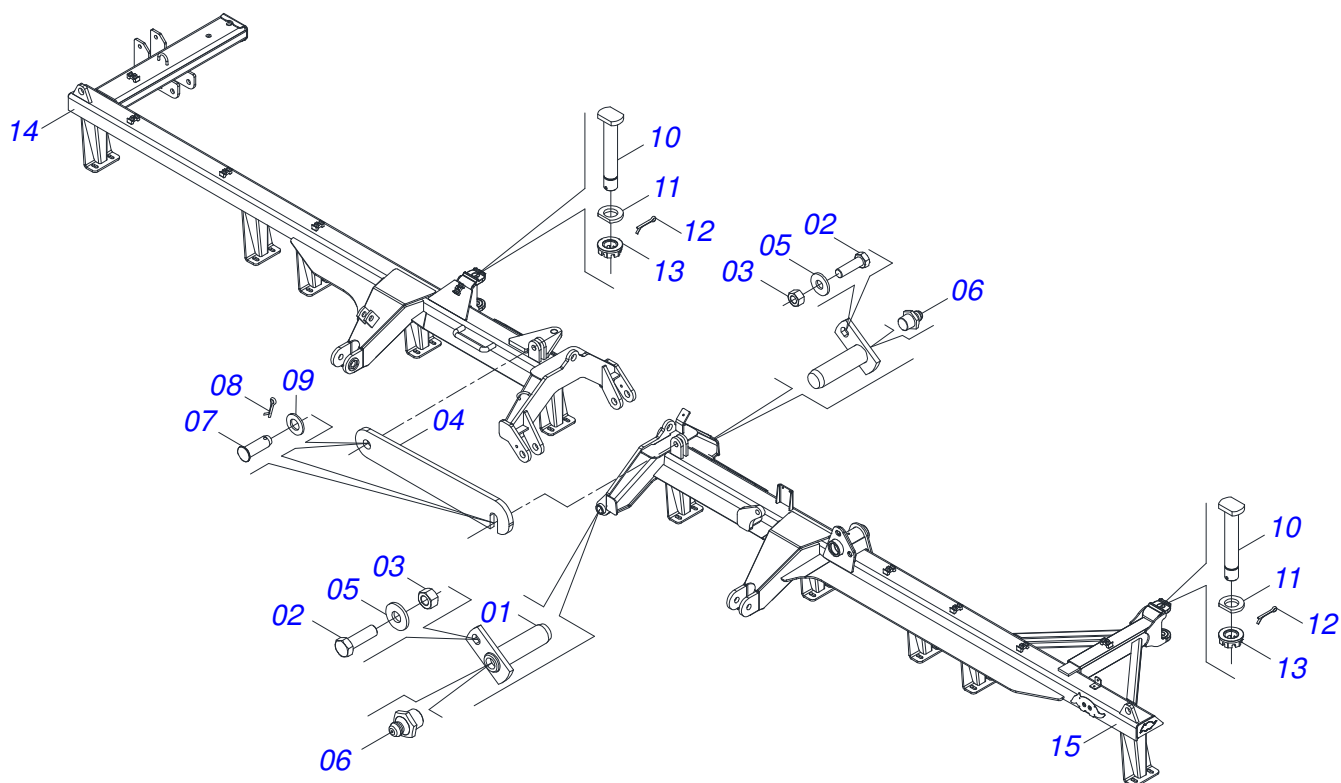
Artículo	Código	Descripción	QT
001	0501063751	EJE ARTIC 37,2 X 140	02
002	0501010100	TORNILLO 5/8 UNC X 2 C S G.5	02
003	0503010013	TUERCA 5/8	02
004	0501018941	TRABA P/ TRANSPORTE	01
005	0501012140	ARANDELA PLANA	02
006	0503010002	GRASERA 1800	02
007	0521010592	EJE UNION 27,80 X 80	02
008	0503010571	PASADOR ABIERTO 1/4" X 1.1/2"	02
009	0511017480	ARANDELA PLANA	02
010	0531019497	EJE ARTIC 38,10 X 235	02
011	0531019540	ARANDELA PLANA	02
012	0503010010	PASADOR ABIERTO 1/4 X 2.1/2	02
013	0501011301	TUERCA 1.1/2 UNC 6FPP 2.5/16	02
014	0521068786	CHASIS DELANTERO DERECHO 64	01
015	0521068785	CHASIS DELANTERO IZQUIERDO 64	01



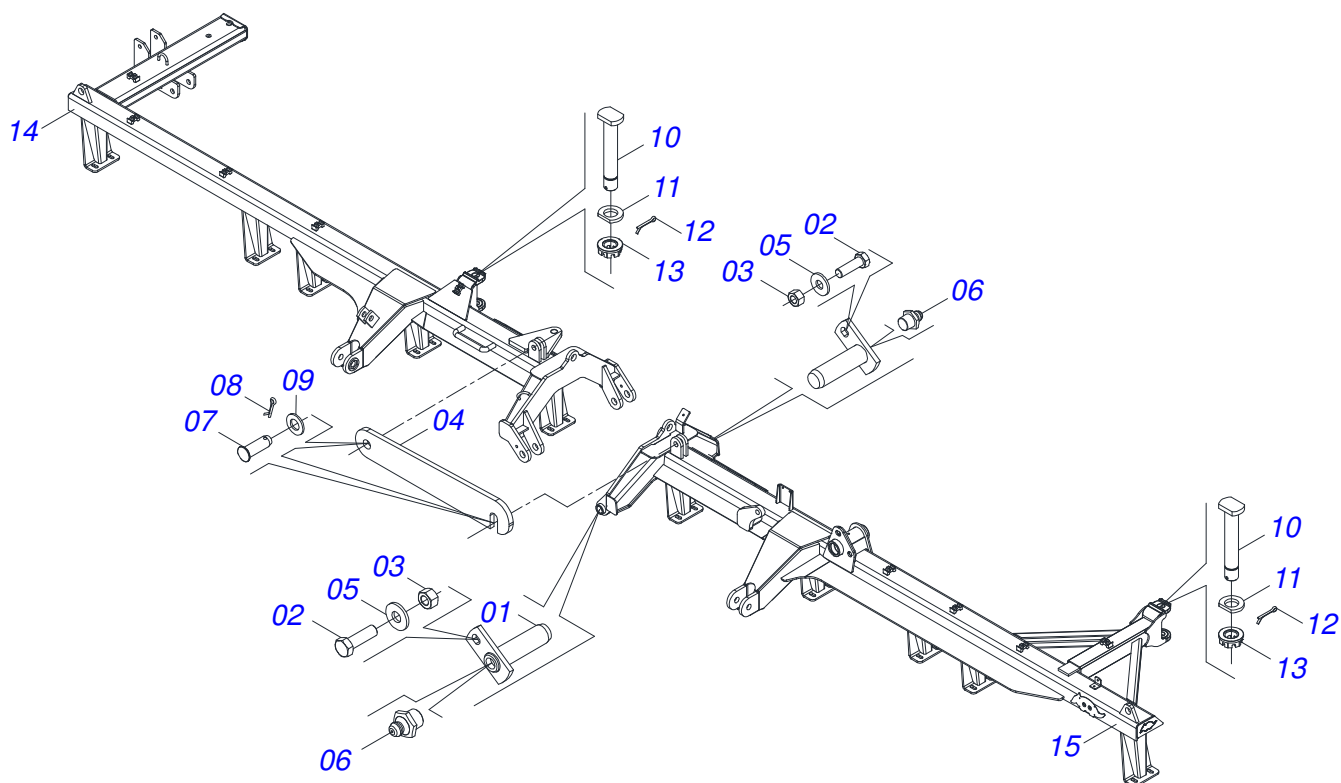
Artículo	Código	Descripción	QT
001	0501063751	EJE ARTIC 37,2 X 140	02
002	0501010100	TORNILLO 5/8 UNC X 2 C S G.5	02
003	0503010013	TUERCA 5/8	02
004	0501018941	TRABA P/ TRANSPORTE	01
005	0501012140	ARANDELA PLANA	02
006	0503010002	GRASERA 1800	02
007	0521010592	EJE UNION 27,80 X 80	02
008	0503010571	PASADOR ABIERTO 1/4" X 1.1/2"	02
009	0511017480	ARANDELA PLANA	02
010	0531019497	EJE ARTIC 38,10 X 235	02
011	0531019540	ARANDELA PLANA	02
012	0503010010	PASADOR ABIERTO 1/4 X 2.1/2	02
013	0501011301	TUERCA 1.1/2 UNC 6FPP 2.5/16	02
014	0521068777	CHASIS DELANTERO DERECHO 68	01
015	0521068776	CHASIS DELANTERO IZQUIERDO 68	01



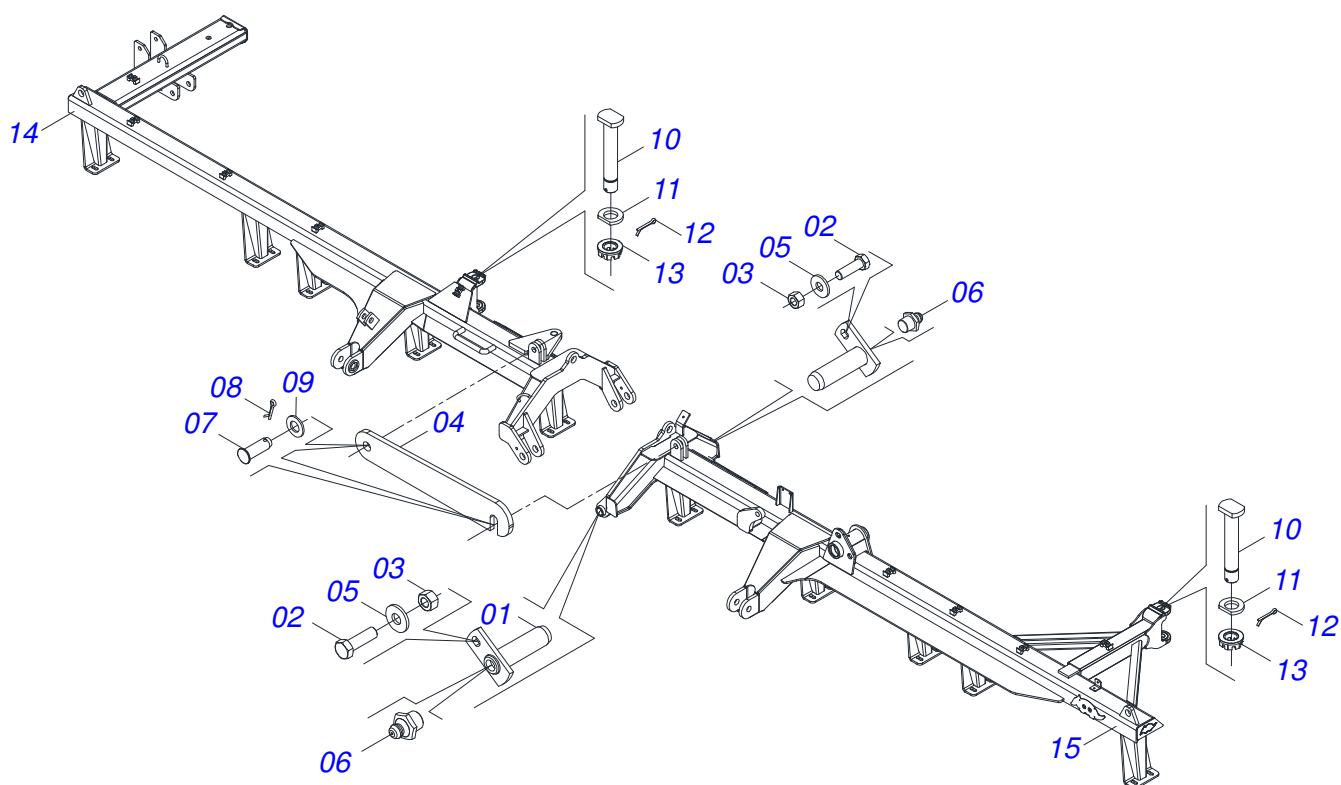
Artículo	Código	Descripción	QT
001	0501063751	EJE ARTIC 37,2 X 140	02
002	0501010100	TORNILLO 5/8 UNC X 2 C S G.5	02
003	0503010013	TUERCA 5/8	02
004	0501018941	TRABA P/ TRANSPORTE	01
005	0501012140	ARANDELA PLANA	02
006	0503010002	GRASERA 1800	02
007	0521010592	EJE UNION 27,80 X 80	02
008	0503010571	PASADOR ABIERTO 1/4" X 1.1/2"	02
009	0511017480	ARANDELA PLANA	02
010	0531019497	EJE ARTIC 38,10 X 235	02
011	0531019540	ARANDELA PLANA	02
012	0503010010	PASADOR ABIERTO 1/4 X 2.1/2	02
013	0501011301	TUERCA 1.1/2 UNC 6FPP 2.5/16	02
014	0521068771	CHASIS DELANTERO DERECHO 72	01
015	0521068770	CHASIS DELANTERO IZQUIERDO 72	01



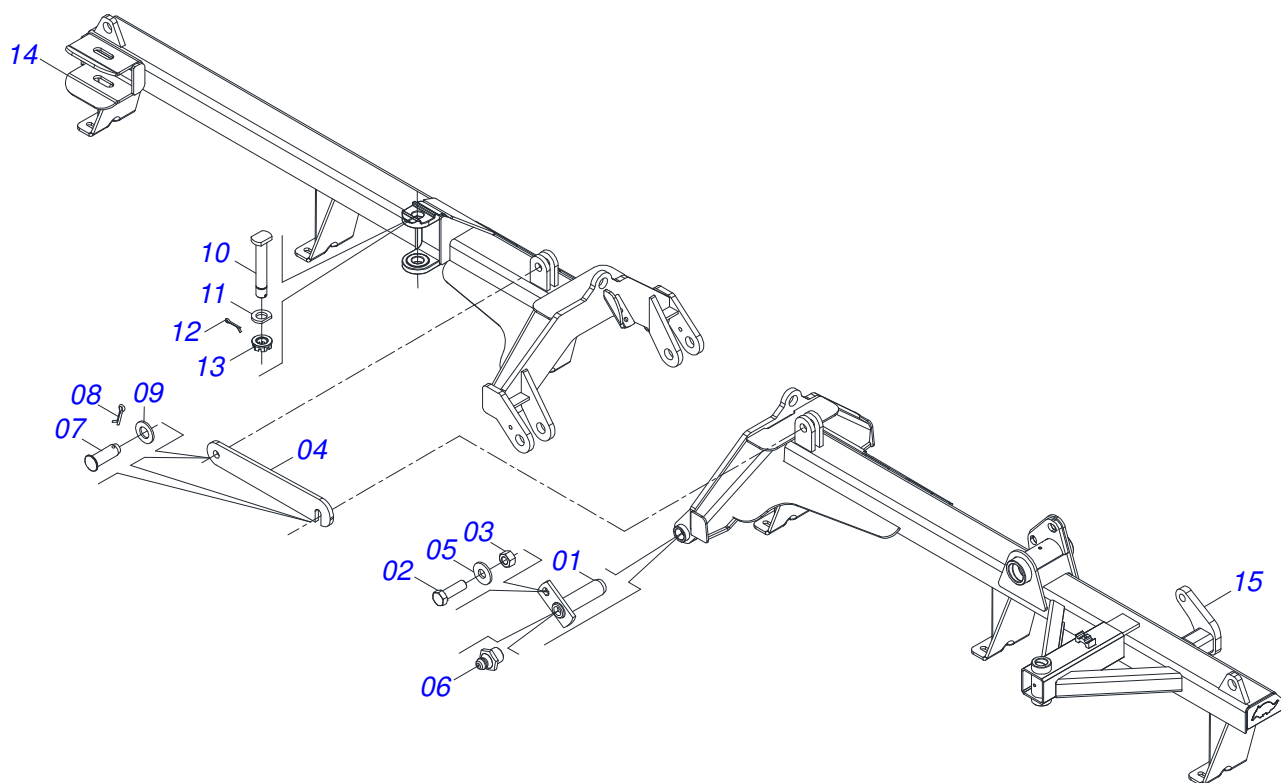
Artículo	Código	Descripción	QT
001	0501063751	EJE ARTIC 37,2 X 140	02
002	0501010100	TORNILLO 5/8 UNC X 2 C S G.5	02
003	0503010013	TUERCA 5/8	02
004	0501018941	TRABA P/ TRANSPORTE	01
005	0501012140	ARANDELA PLANA	02
006	0503010002	GRASERA 1800	02
007	0521010592	EJE UNION 27,80 X 80	02
008	0503010571	PASADOR ABIERTO 1/4" X 1.1/2"	02
009	0511017480	ARANDELA PLANA	02
010	0531019497	EJE ARTIC 38,10 X 235	02
011	0531019540	ARANDELA PLANA	02
012	0503010010	PASADOR ABIERTO 1/4 X 2.1/2	02
013	0501011301	TUERCA 1.1/2 UNC 6FPP 2.5/16	02
014	0521069229	CHASIS DELANTERO DERECHO 76	01
015	0521069213	LEFT FRONT FRAME 76	01



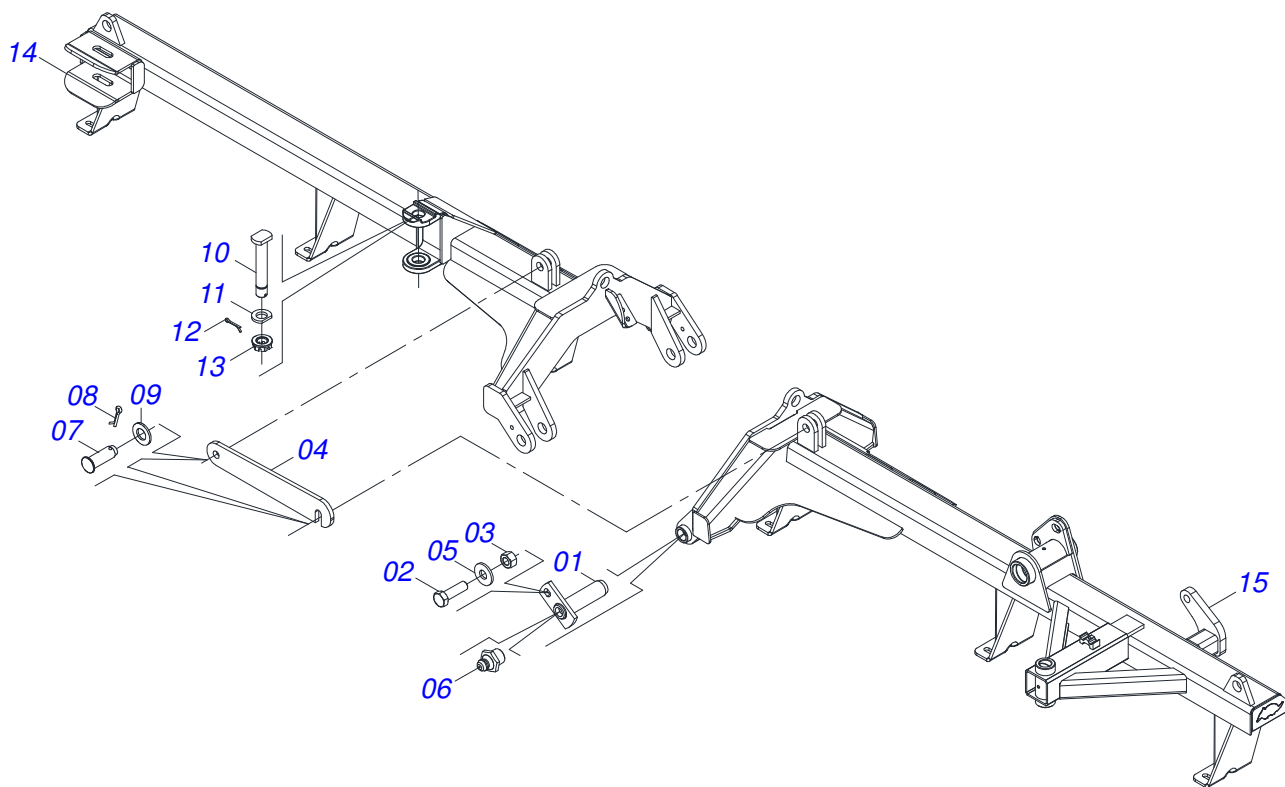
Artículo	Código	Descripción	QT
001	0501063751	EJE ARTIC 37,2 X 140	02
002	0501010100	TORNILLO 5/8 UNC X 2 C S G.5	02
003	0503010013	TUERCA 5/8	02
004	0501018941	TRABA P/ TRANSPORTE	01
005	0501012140	ARANDELA PLANA	02
006	0503010002	GRASERA 1800	02
007	0521010592	EJE UNION 27,80 X 80	02
008	0503010571	PASADOR ABIERTO 1/4" X 1.1/2"	02
009	0511017480	ARANDELA PLANA	02
010	0531019497	EJE ARTIC 38,10 X 235	02
011	0531019540	ARANDELA PLANA	02
012	0503010010	PASADOR ABIERTO 1/4 X 2.1/2	02
013	0501011301	TUERCA 1.1/2 UNC 6FPP 2.5/16	02
014	0521069220	CHASIS DELANTERO DERECHO 80	01
015	0521069221	CHASIS DELANTERO IZQUIERDO 80	01



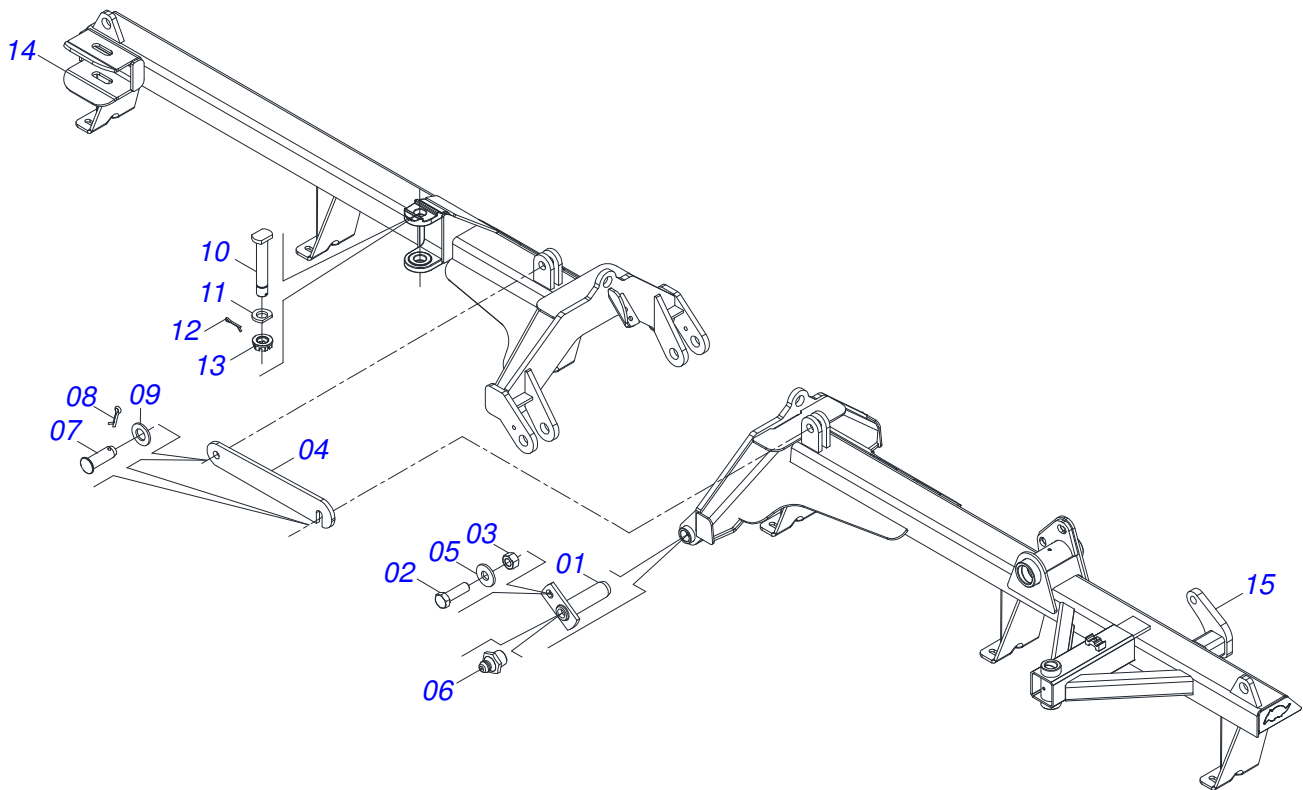
Artículo	Código	Descripción	QT
001	0501063751	EJE ARTIC 37,2 X 140	02
002	0501010100	TORNILLO 5/8 UNC X 2 C S G.5	02
003	0503010013	TUERCA 5/8	02
004	0501018941	TRABA P/ TRANSPORTE	01
005	0501012140	ARANDELA PLANA	02
006	0503010002	GRASERA 1800	02
007	0521010592	EJE UNION 27,80 X 80	02
008	0503010571	PASADOR ABIERTO 1/4" X 1.1/2"	02
009	0511017480	ARANDELA PLANA	02
010	0531019497	EJE ARTIC 38,10 X 235	02
011	0531019540	ARANDELA PLANA	02
012	0503010010	PASADOR ABIERTO 1/4 X 2.1/2	02
013	0501011301	TUERCA 1.1/2 UNC 6FPP 2.5/16	02
014	0521069183	CHASIS DELANTERO DERECHO 84	01
015	0521069194	CHASIS DELANTERO IZQUIERDO 84	01



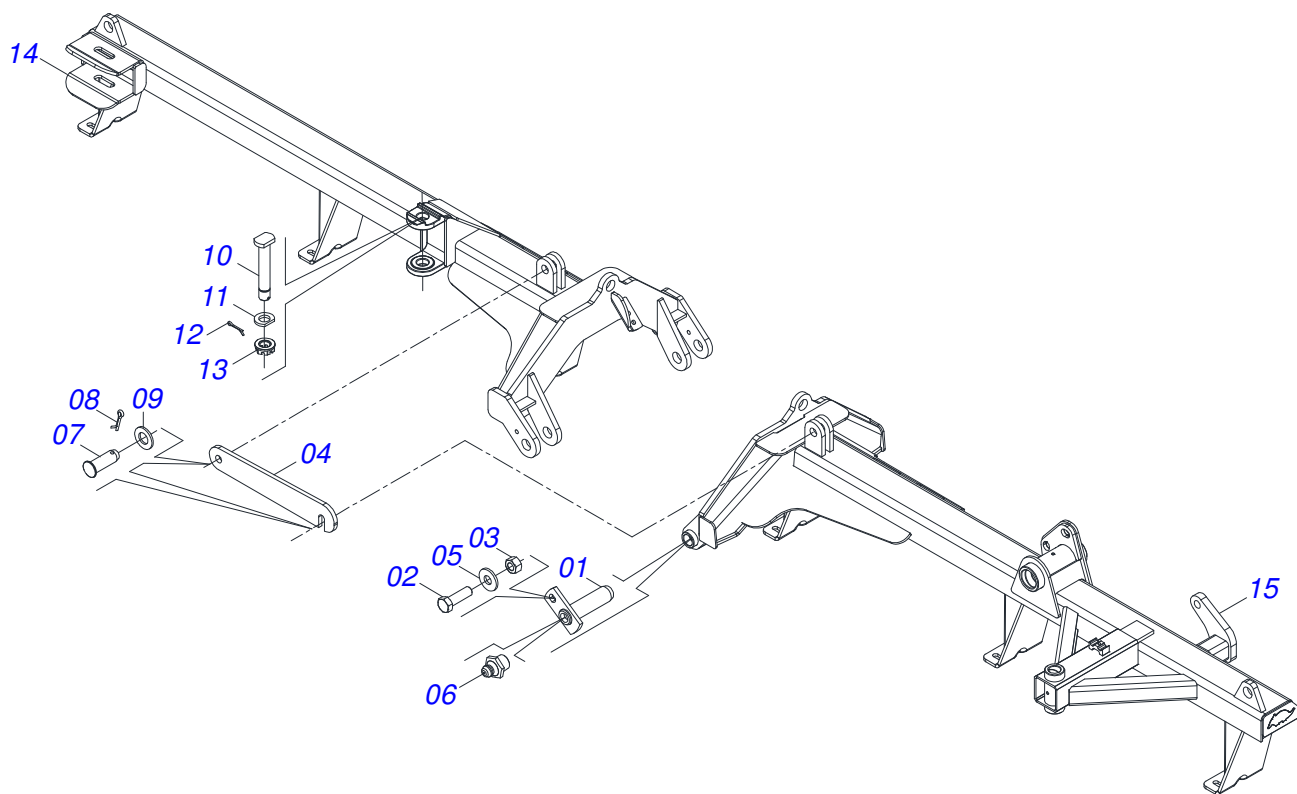
Artículo	Código	Descripción	QT
001	0501063751	EJE ARTIC 37,2 X 140	02
002	0501010100	TORNILLO 5/8 UNC X 2 C S G.5	02
003	0503010013	TUERCA 5/8	02
004	0501018941	TRABA P/ TRANSPORTE	01
005	0501012140	ARANDELA PLANA	02
006	0503010002	GRASERA 1800	02
007	0521010592	EJE UNION 27,80 X 80	02
008	0503010571	PASADOR ABIERTO 1/4" X 1.1/2"	02
009	0511017480	ARANDELA PLANA	02
010	0531019497	EJE ARTIC 38,10 X 235	02
011	0531019540	ARANDELA PLANA	02
012	0503010010	PASADOR ABIERTO 1/4 X 2.1/2	02
013	0501011301	TUERCA 1.1/2 UNC 6FPP 2.5/16	02
014	0521068830	CHASIS TRASERO DERECHO 48	01
015	0521068829	CHASIS TRASERO IZQUIERDO 48	01



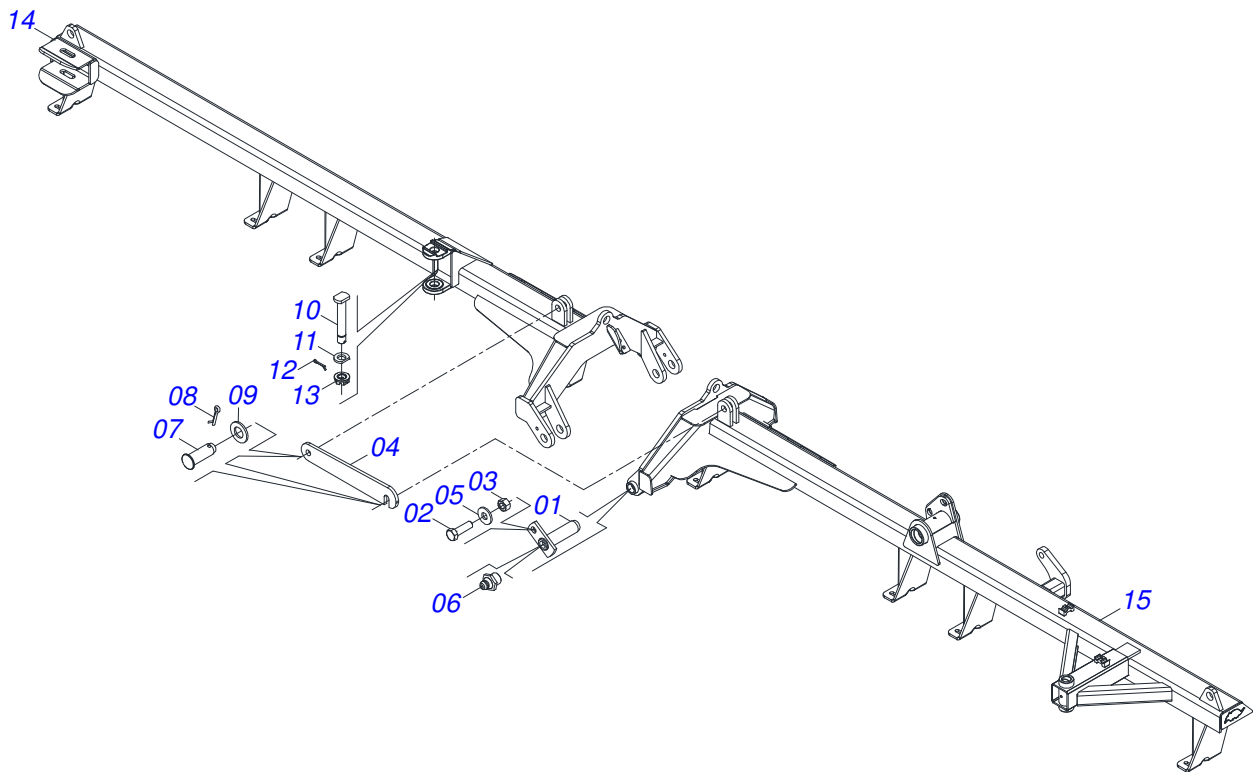
Artículo	Código	Descripción	QT
001	0501063751	EJE ARTIC 37,2 X 140	02
002	0501010100	TORNILLO 5/8 UNC X 2 C S G.5	02
003	0503010013	TUERCA 5/8	02
004	0501018941	TRABA P/ TRANSPORTE	01
005	0501012140	ARANDELA PLANA	02
006	0503010002	GRASERA 1800	02
007	0521010592	EJE UNION 27,80 X 80	02
008	0503010571	PASADOR ABIERTO 1/4" X 1.1/2"	02
009	0511017480	ARANDELA PLANA	02
010	0531019497	EJE ARTIC 38,10 X 235	02
011	0531019540	ARANDELA PLANA	02
012	0503010010	PASADOR ABIERTO 1/4 X 2.1/2	02
013	0501011301	TUERCA 1.1/2 UNC 6FPP 2.5/16	02
014	0521068912	CHASIS TRASERO DERECHO 52	01
015	0521068911	CHASIS TRASERO IZQUIERDO 52	01



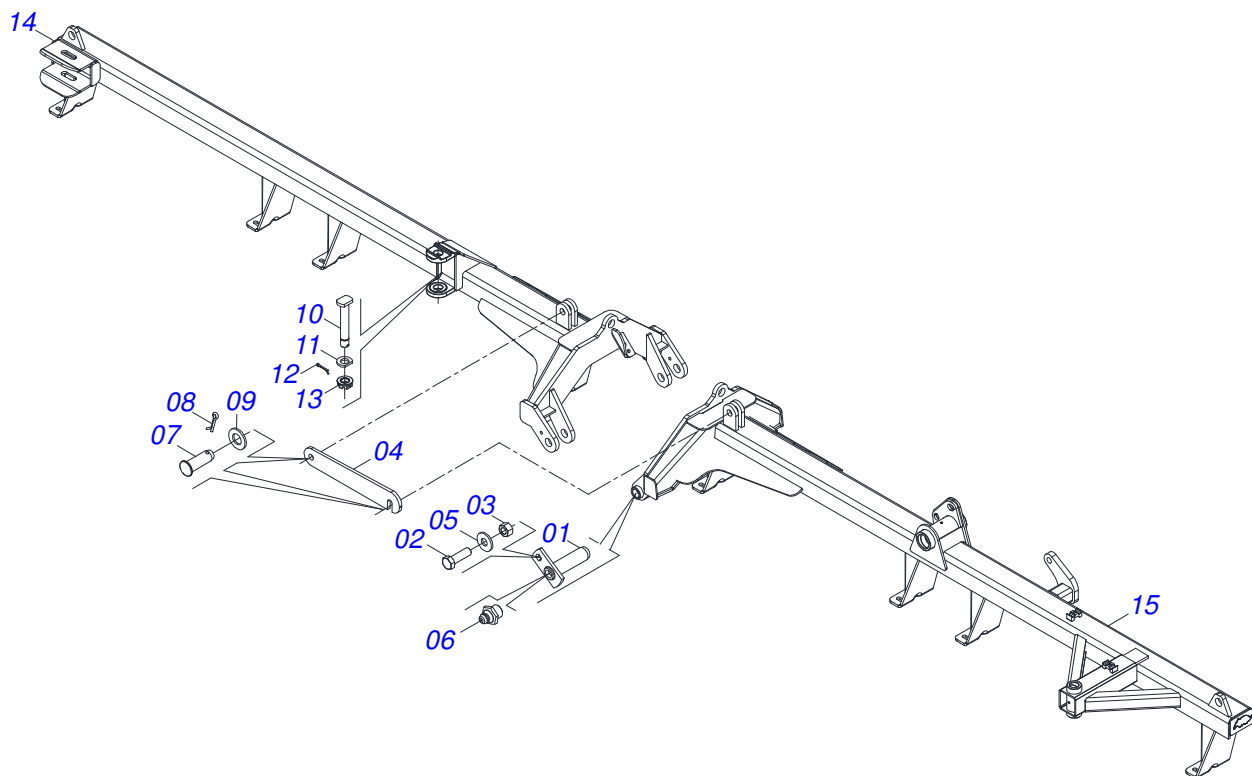
Artículo	Código	Descripción	QT
001	0501063751	EJE ARTIC 37,2 X 140	02
002	0501010100	TORNILLO 5/8 UNC X 2 C S G.5	02
003	0503010013	TUERCA 5/8	02
004	0501018941	TRABA P/ TRANSPORTE	01
005	0501012140	ARANDELA PLANA	02
006	0503010002	GRASERA 1800	02
007	0521010592	EJE UNION 27,80 X 80	02
008	0503010571	PASADOR ABIERTO 1/4" X 1.1/2"	02
009	0511017480	ARANDELA PLANA	02
010	0531019497	EJE ARTIC 38,10 X 235	02
011	0531019540	ARANDELA PLANA	02
012	0503010010	PASADOR ABIERTO 1/4 X 2.1/2	02
013	0501011301	TUERCA 1.1/2 UNC 6FPP 2.5/16	02
014	0521068895	CHASIS TRASERO DERECHO 56	01
015	0521068894	CHASIS TRASERO IZQUIERDO 56	01



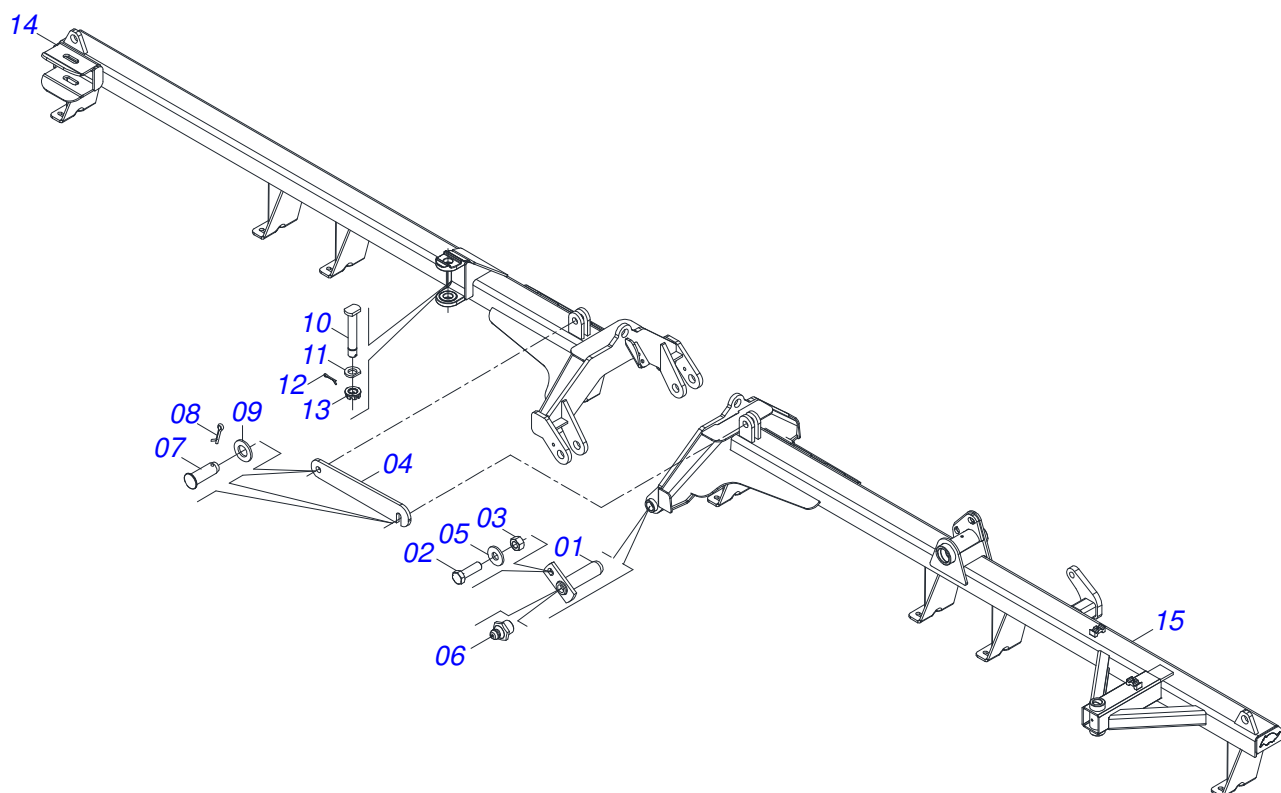
Artículo	Código	Descripción	QT
001	0501063751	EJE ARTIC 37,2 X 140	02
002	0501010100	TORNILLO 5/8 UNC X 2 C S G.5	02
003	0503010013	TUERCA 5/8	02
004	0501018941	TRABA P/ TRANSPORTE	01
005	0501012140	ARANDELA PLANA	02
006	0503010002	GRASERA 1800	02
007	0521010592	EJE UNION 27,80 X 80	02
008	0503010571	PASADOR ABIERTO 1/4" X 1.1/2"	02
009	0511017480	ARANDELA PLANA	02
010	0531019497	EJE ARTIC 38,10 X 235	02
011	0531019540	ARANDELA PLANA	02
012	0503010010	PASADOR ABIERTO 1/4 X 2.1/2	02
013	0501011301	TUERCA 1.1/2 UNC 6FPP 2.5/16	02
014	0521068807	CHASIS TRASERO DERECHO 60	01
015	0521068808	CHASIS TRASERO IZQUIERDO 60	01



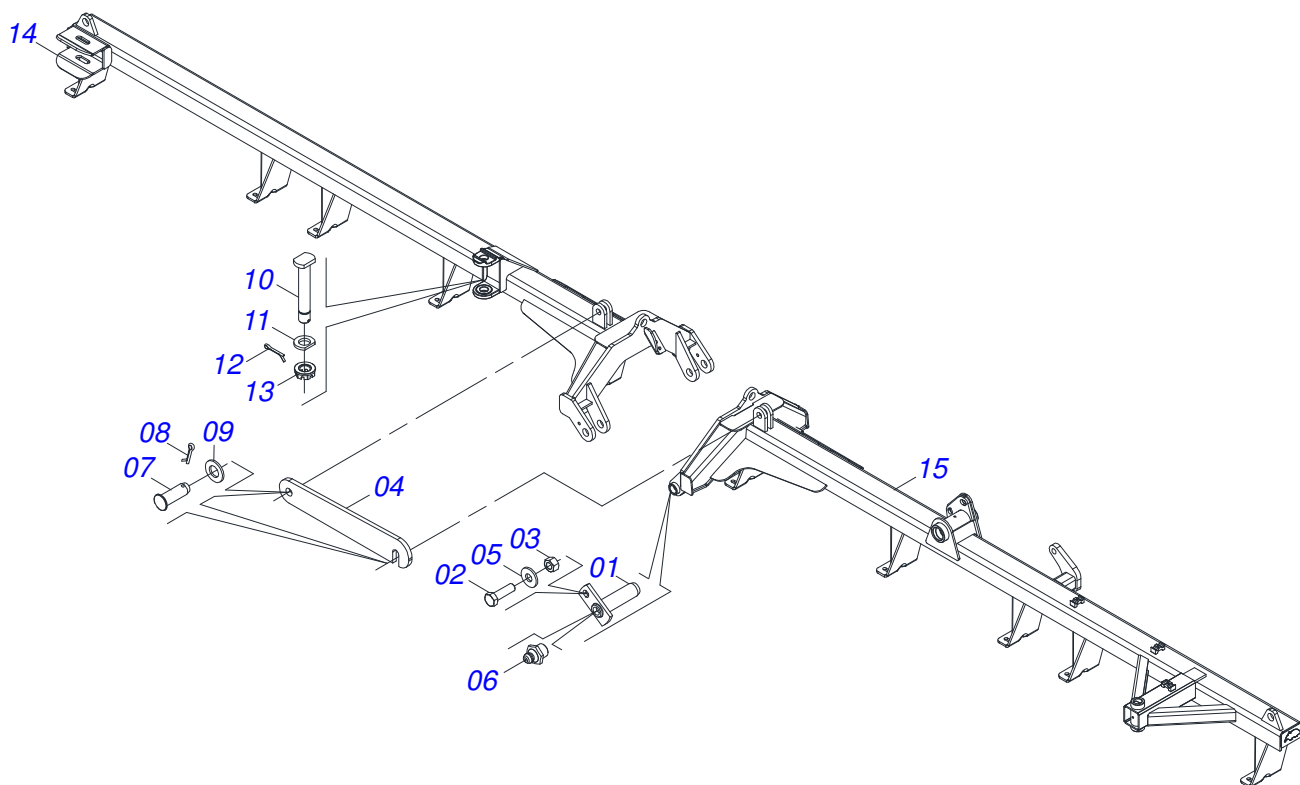
Artículo	Código	Descripción	QT
001	0501063751	EJE ARTIC 37,2 X 140	02
002	0501010100	TORNILLO 5/8 UNC X 2 C S G.5	02
003	0503010013	TUERCA 5/8	02
004	0501018941	TRABA P/ TRANSPORTE	01
005	0501012140	ARANDELA PLANA	02
006	0503010002	GRASERA 1800	02
007	0521010592	EJE UNION 27,80 X 80	02
008	0503010571	PASADOR ABIERTO 1/4" X 1.1/2"	02
009	0511017480	ARANDELA PLANA	02
010	0531019497	EJE ARTIC 38,10 X 235	02
011	0531019540	ARANDELA PLANA	02
012	0503010010	PASADOR ABIERTO 1/4 X 2.1/2	02
013	0501011301	TUERCA 1.1/2 UNC 6FPP 2.5/16	02
014	0521068787	CHASIS TRASERO DERECHO 64	01
015	0521068884	CHASIS TRASERO IZQUIERDO 64	01



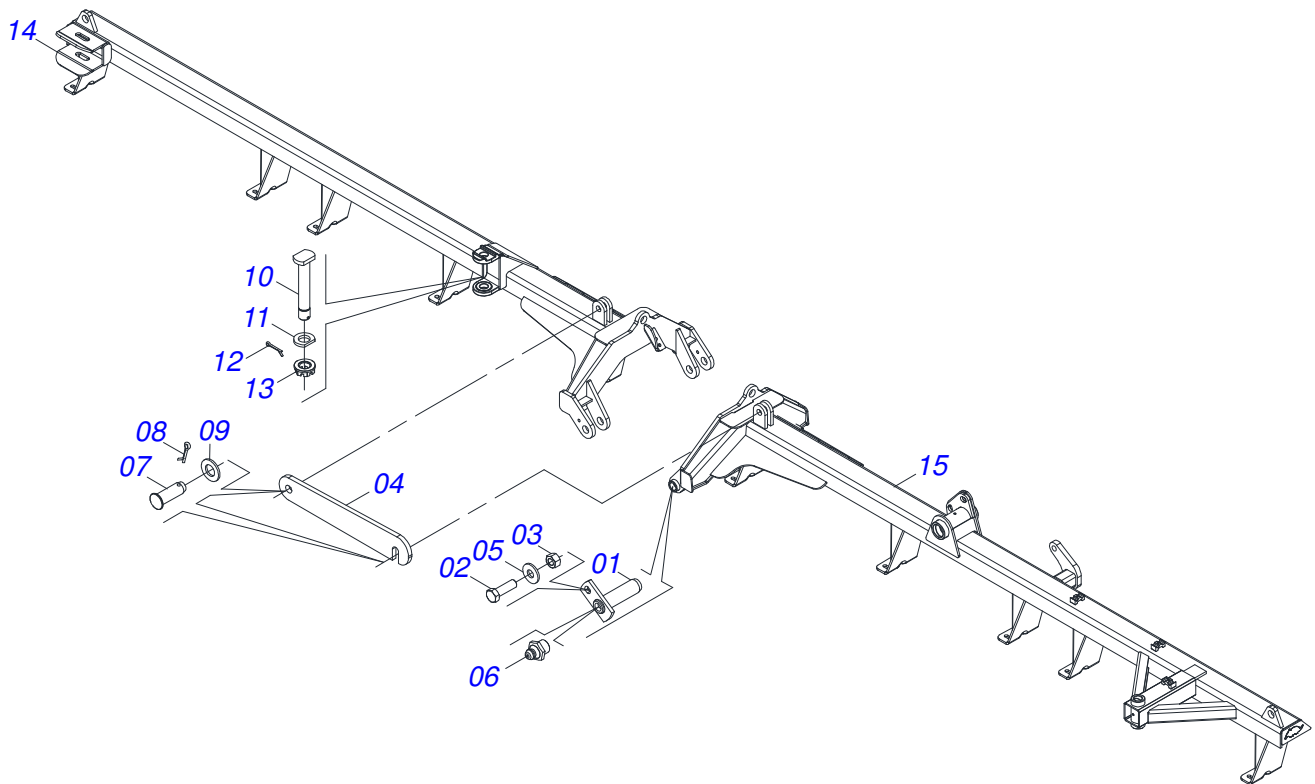
Artículo	Código	Descripción	QT
001	0501063751	EJE ARTIC 37,2 X 140	02
002	0501010100	TORNILLO 5/8 UNC X 2 C S G.5	02
003	0503010013	TUERCA 5/8	02
004	0501018941	TRABA P/ TRANSPORTE	01
005	0501012140	ARANDELA PLANA	02
006	0503010002	GRASERA 1800	02
007	0521010592	EJE UNION 27,80 X 80	02
008	0503010571	PASADOR ABIERTO 1/4" X 1.1/2"	02
009	0511017480	ARANDELA PLANA	02
010	0531019497	EJE ARTIC 38,10 X 235	02
011	0531019540	ARANDELA PLANA	02
012	0503010010	PASADOR ABIERTO 1/4 X 2.1/2	02
013	0501011301	TUERCA 1.1/2 UNC 6FPP 2.5/16	02
014	0521065422	CHASIS TRASERO DERECHO	01
015	0521068778	CHASIS TRASERO IZQUIERDO 68	01



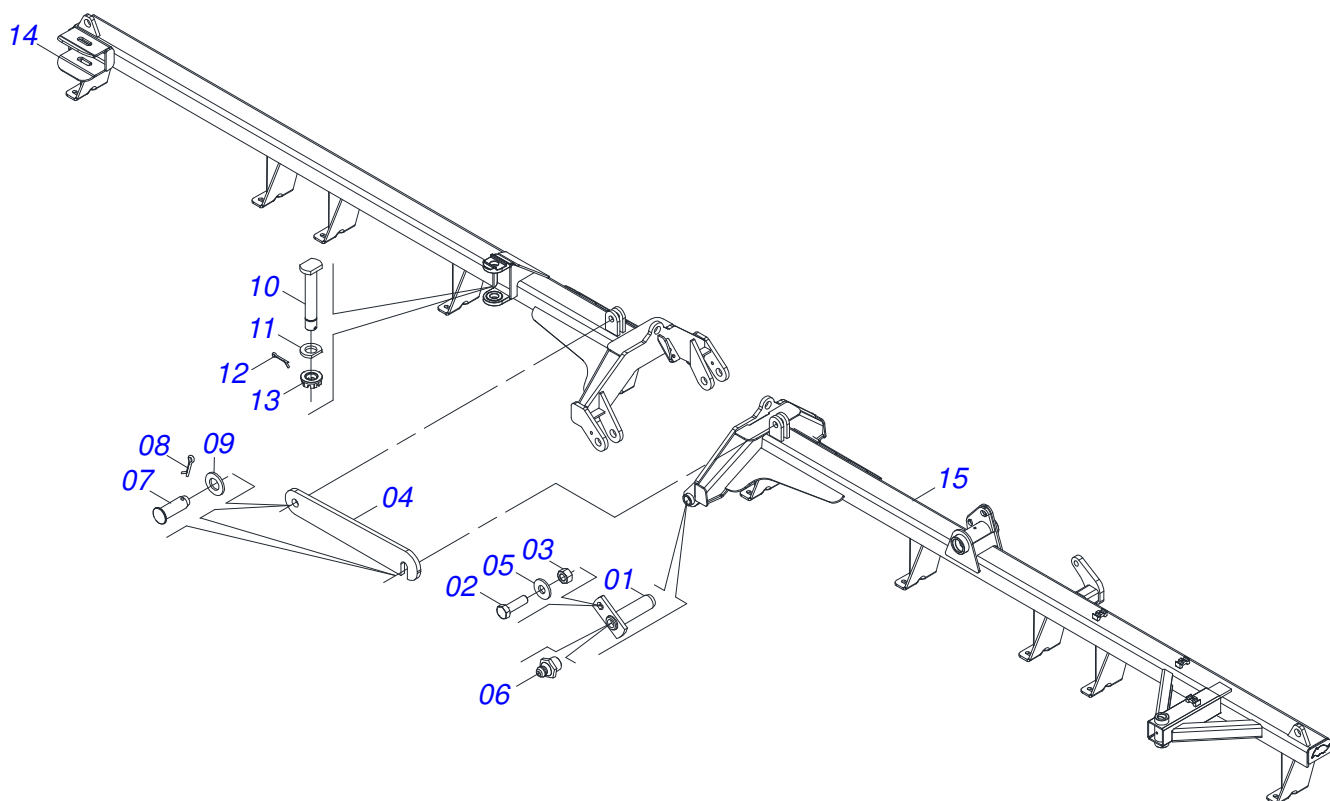
Artículo	Código	Descripción	QT
001	0501063751	EJE ARTIC 37,2 X 140	02
002	0501010100	TORNILLO 5/8 UNC X 2 C S G.5	02
003	0503010013	TUERCA 5/8	02
004	0501018941	TRABA P/ TRANSPORTE	01
005	0501012140	ARANDELA PLANA	02
006	0503010002	GRASERA 1800	02
007	0521010592	EJE UNION 27,80 X 80	02
008	0503010571	PASADOR ABIERTO 1/4" X 1.1/2"	02
009	0511017480	ARANDELA PLANA	02
010	0531019497	EJE ARTIC 38,10 X 235	02
011	0531019540	ARANDELA PLANA	02
012	0503010010	PASADOR ABIERTO 1/4 X 2.1/2	02
013	0501011301	TUERCA 1.1/2 UNC 6FPP 2.5/16	02
014	0521065411	CHASIS TRASERO DERECHO	01
015	0521068772	CHASIS TRASERO IZQUIERDO 72	01



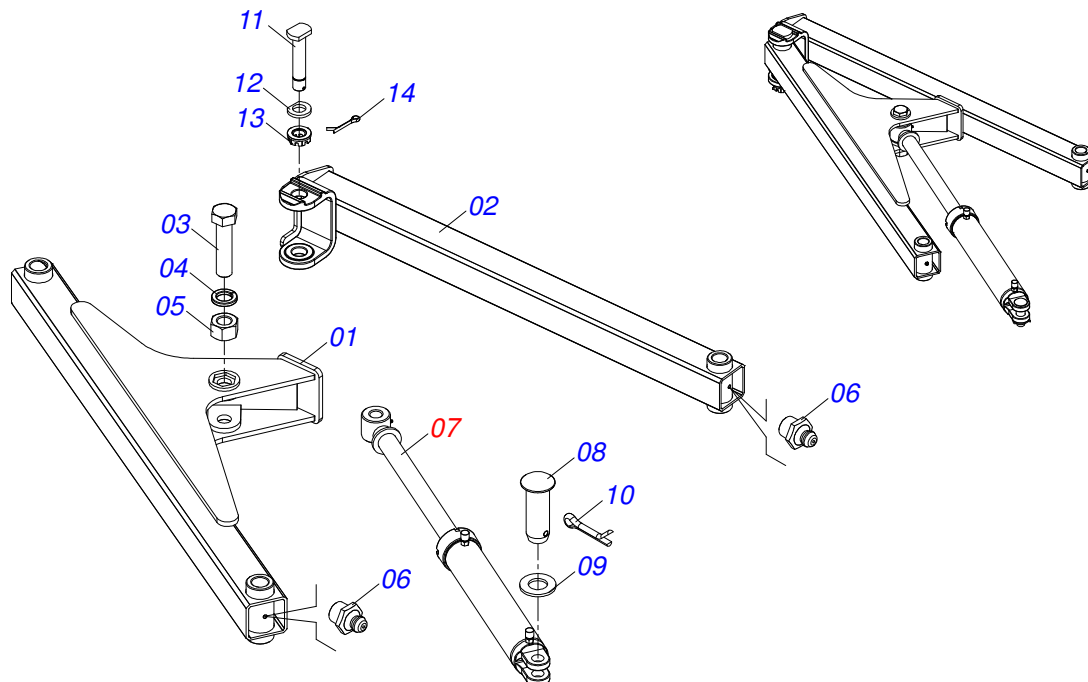
Artículo	Código	Descripción	QT
001	0501063751	EJE ARTIC 37,2 X 140	02
002	0501010100	TORNILLO 5/8 UNC X 2 C S G.5	02
003	0503010013	TUERCA 5/8	02
004	0501018941	TRABA P/ TRANSPORTE	01
005	0501012140	ARANDELA PLANA	02
006	0503010002	GRASERA 1800	02
007	0521010592	EJE UNION 27,80 X 80	02
008	0503010571	PASADOR ABIERTO 1/4" X 1.1/2"	02
009	0511017480	ARANDELA PLANA	02
010	0531019497	EJE ARTIC 38,10 X 235	02
011	0531019540	ARANDELA PLANA	02
012	0503010010	PASADOR ABIERTO 1/4 X 2.1/2	02
013	0501011301	TUERCA 1.1/2 UNC 6FPP 2.5/16	02
014	0521069212	CHASIS TRASERO DERECHO 76	01
015	0521069228	CHASIS TRASERO IZQUIERDO 76	01



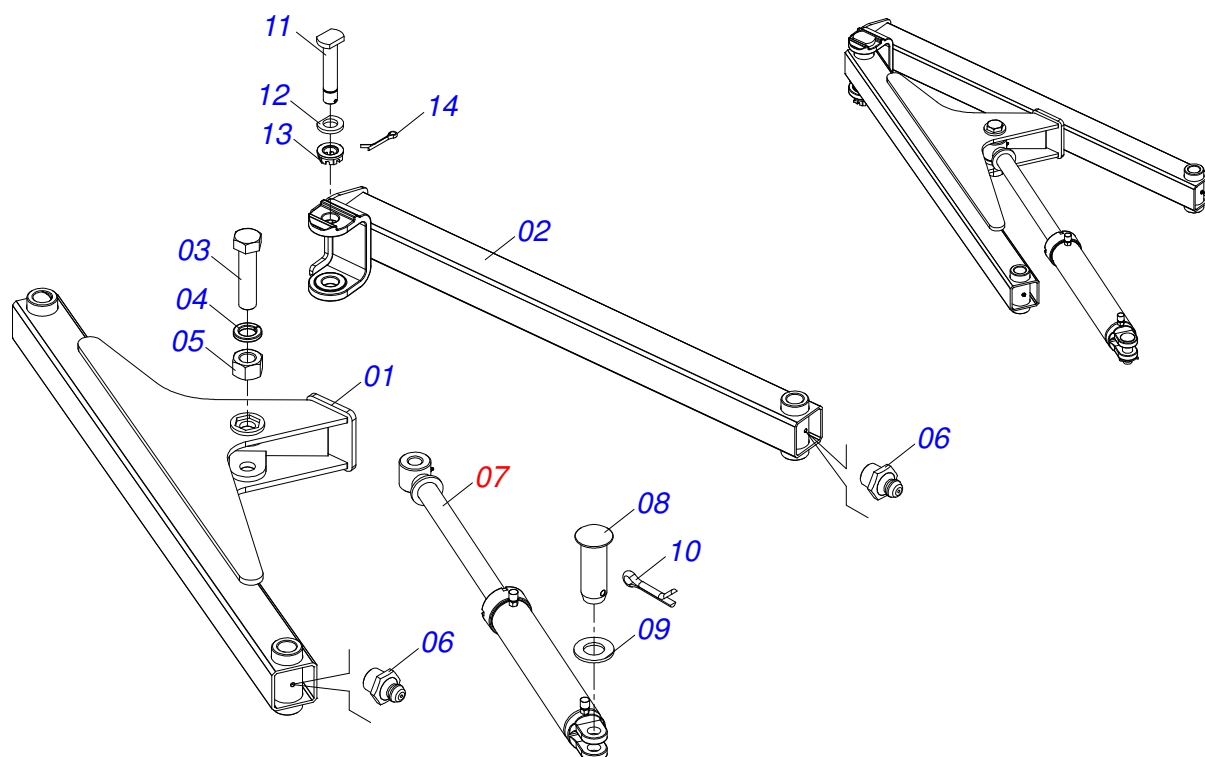
Artículo	Código	Descripción	QT
001	0501063751	EJE ARTIC 37,2 X 140	02
002	0501010100	TORNILLO 5/8 UNC X 2 C S G.5	02
003	0503010013	TUERCA 5/8	02
004	0501018941	TRABA P/ TRANSPORTE	01
005	0501012140	ARANDELA PLANA	02
006	0503010002	GRASERA 1800	02
007	0521010592	EJE UNION 27,80 X 80	02
008	0503010571	PASADOR ABIERTO 1/4" X 1.1/2"	02
009	0511017480	ARANDELA PLANA	02
010	0531019497	EJE ARTIC 38,10 X 235	02
011	0531019540	ARANDELA PLANA	02
012	0503010010	PASADOR ABIERTO 1/4 X 2.1/2	02
013	0501011301	TUERCA 1.1/2 UNC 6FPP 2.5/16	02
014	0521069235	CHASIS TRASERO DERECHO 80	01
015	0521069234	CHASIS TRASERO IZQUIERDO 80	01



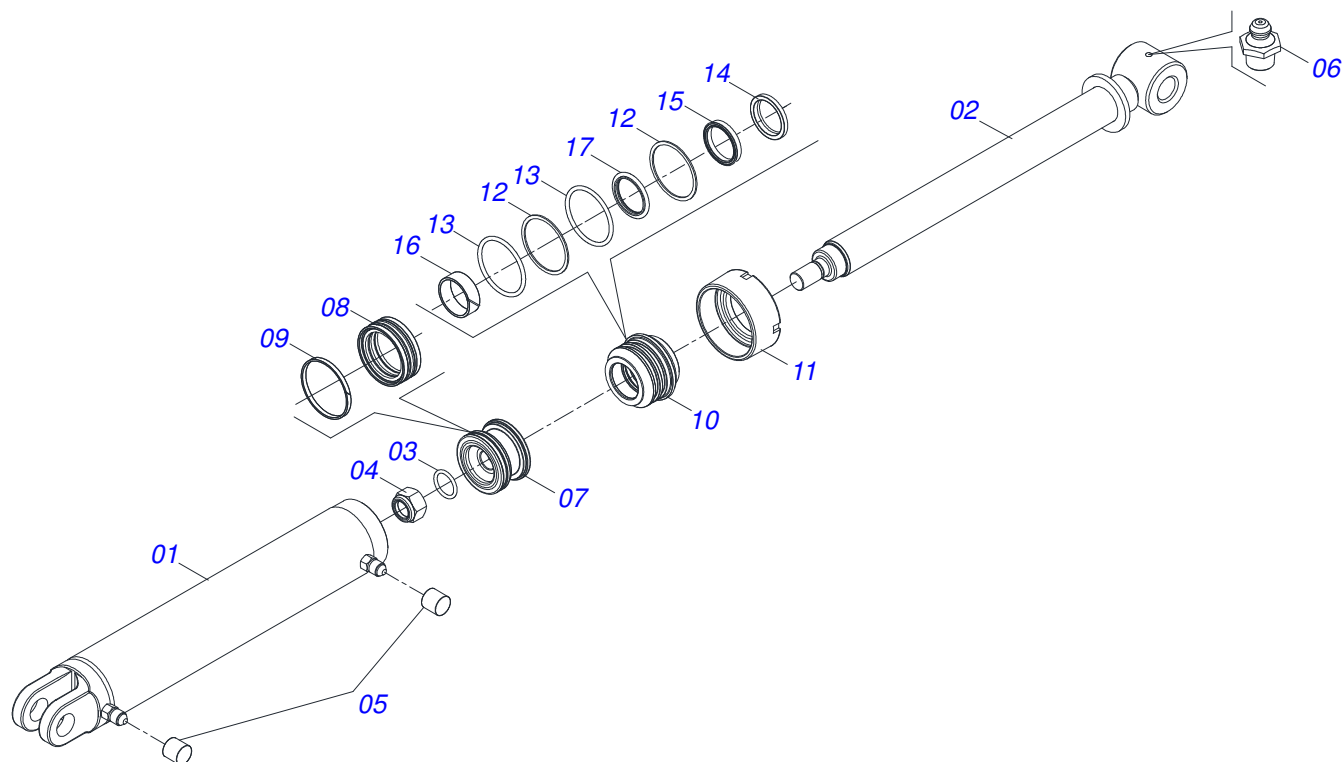
Artículo	Código	Descripción	QT
001	0501063751	EJE ARTIC 37,2 X 140	02
002	0501010100	TORNILLO 5/8 UNC X 2 C S G.5	02
003	0503010013	TUERCA 5/8	02
004	0501018941	TRABA P/ TRANSPORTE	01
005	0501012140	ARANDELA PLANA	02
006	0503010002	GRASERA 1800	02
007	0521010592	EJE UNION 27,80 X 80	02
008	0503010571	PASADOR ABIERTO 1/4" X 1.1/2"	02
009	0511017480	ARANDELA PLANA	02
010	0531019497	EJE ARTIC 38,10 X 235	02
011	0531019540	ARANDELA PLANA	02
012	0503010010	PASADOR ABIERTO 1/4 X 2.1/2	02
013	0501011301	TUERCA 1.1/2 UNC 6FPP 2.5/16	02
014	0521069195	CHASIS TRASERO DERECHO 84	01
015	0521069182	CHASIS TRASERO IZQUIERDO 84	01



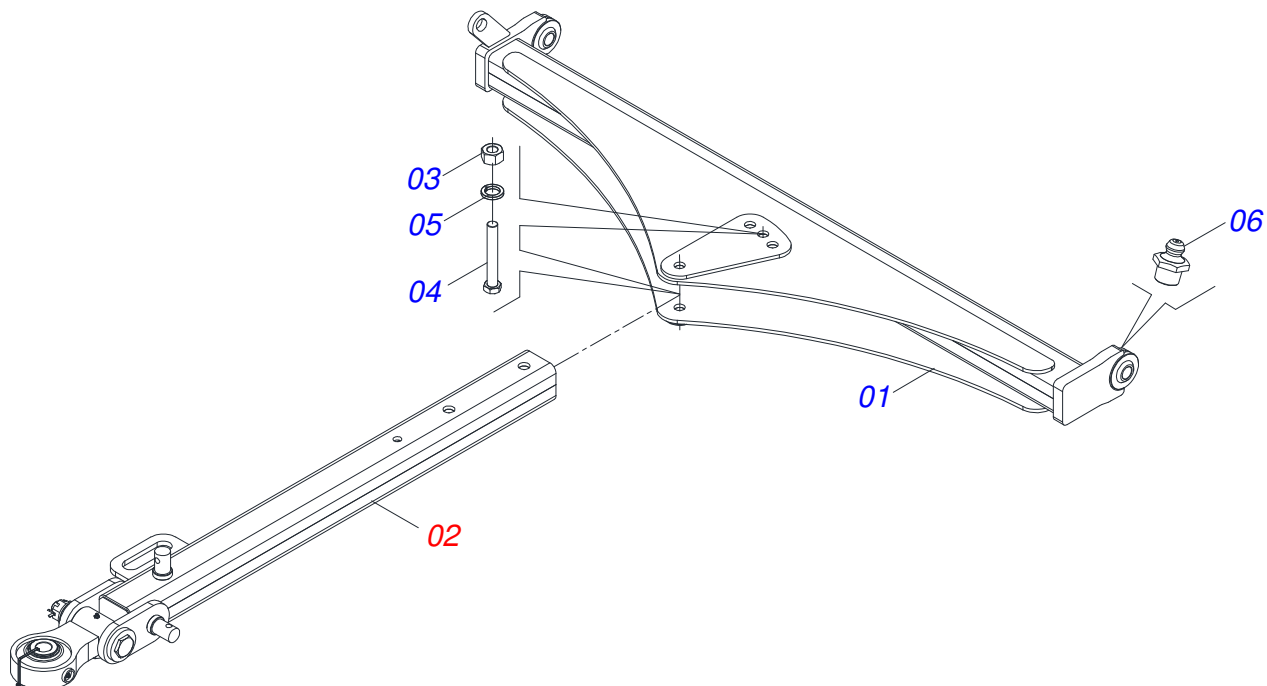
Artículo	Código	Descripción	048	052	056	060	064
01	0521068803	BARRA ESTAB DELANTERA	001	001	001	001	000
01.	0521065407	BARRA ESTAB DELANTERA	000	000	000	000	001
02	0521068804	BARRA ESTAB TRASERA	001	001	001	001	000
02.	0521065406	BARRA ESTAB TRASERA 2165	000	000	000	000	001
03	0501011106	TORNILLO 1.1/4" UNC X 7"	001	001	001	001	001
04	0503010070	ARANDELA PRESION	001	001	001	001	001
05	0501010087	TUERCA 1.1/4"	001	001	001	001	001
06	0503010002	GRASERA 1800	002	002	002	002	002
07	0511058461	CILINDRO HIDRAULICO	001	001	001	001	001
08	0521010779	EJE UNION	001	001	001	001	001
09	0501017779	ARANDELA PLANA	001	001	001	001	001
10	0503010523	PASADOR ABIERTO 1/4" X 2"	001	001	001	001	001
11	0531019497	EJE ARTIC 38,10 X 235	001	001	001	001	001
12	0531019540	ARANDELA PLANA	001	001	001	001	001
13	0501011301	TUERCA 1.1/2 UNC 6FPP 2.5/16	001	001	001	001	001
14	0503010010	PASADOR ABIERTO 1/4 X 2.1/2	001	001	001	001	001



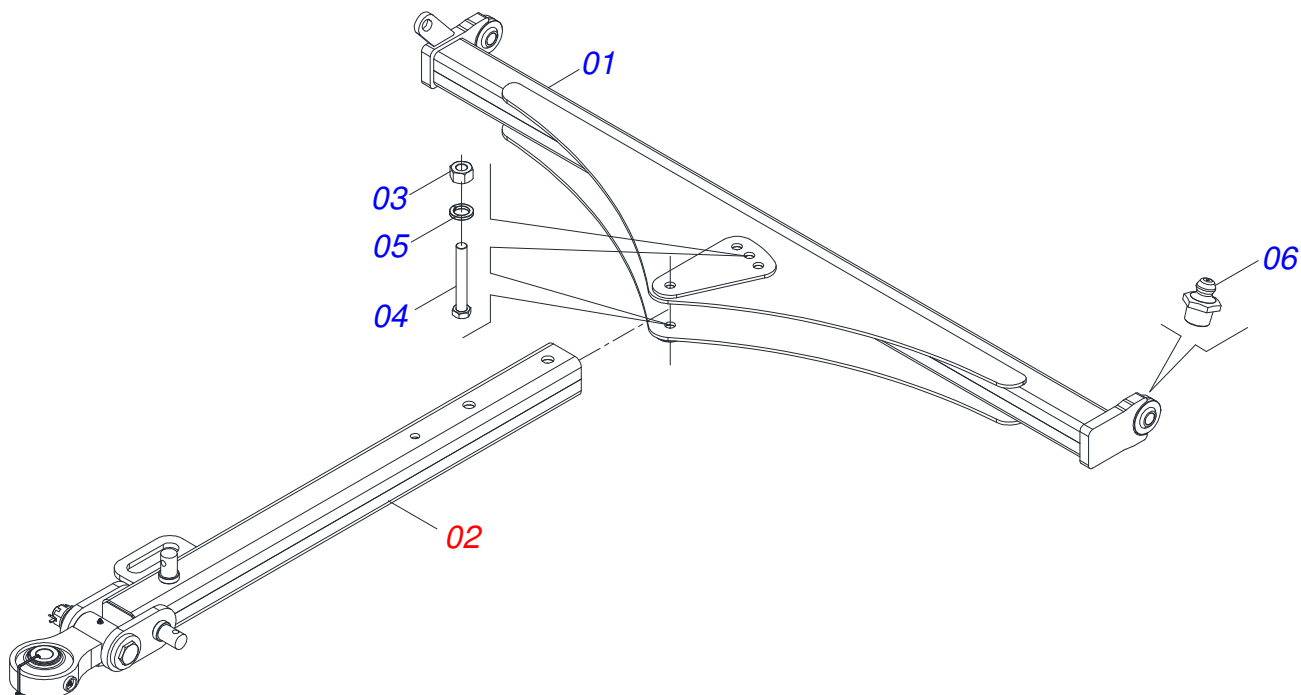
Artículo	Código	Descripción	068	072	076	080	084
01	0521065407	BARRA ESTAB DELANTERA	001	001	000	000	000
01.	0521069184	BARRA ESTABILIZADORA DELANTERO 1950	000	000	001	001	001
02	0521065406	BARRA ESTAB TRASERA 2165	001	001	000	000	000
02.	0521069193	BARRA ESTABILIZADORA TRASERA	000	000	001	001	001
03	0501011106	TORNILLO 1.1/4" UNC X 7"	001	001	001	001	001
04	0503010070	ARANDELA PRESION	001	001	001	001	001
05	0501010087	TUERCA 1.1/4"	001	001	001	001	001
06	0503010002	GRASERA 1800	002	002	002	002	002
07	0511058461	CILINDRO HIDRAULICO	001	001	001	001	001
08	0521010779	EJE UNION	001	001	001	001	001
09	0501017779	ARANDELA PLANA	001	001	001	001	001
10	0503010523	PASADOR ABIERTO 1/4" X 2"	001	001	001	001	001
11	0531019497	EJE ARTIC 38,10 X 235	001	001	001	001	001
12	0531019540	ARANDELA PLANA	001	001	001	001	001
13	0501011301	TUERCA 1.1/2 UNC 6FPP 2.5/16	001	001	001	001	001
14	0503010010	PASADOR ABIERTO 1/4 X 2.1/2	001	001	001	001	001



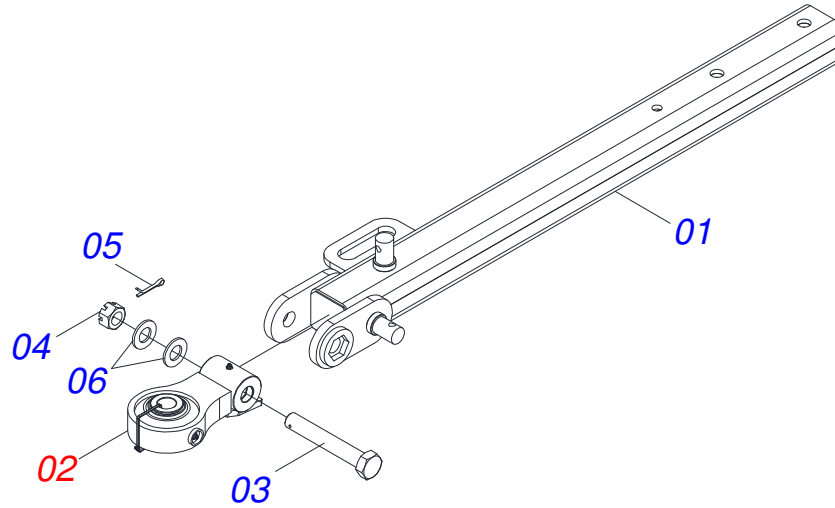
Artículo	Código	Descripción	QT
01	0521063982	CAMISA	01
02	0521067533	EXTENSOR 50,80 X 697	01
03	0503010042	ANILLO O-RING 2-214 N 3006-9B	01
04	0503010063	TUERCA 1" UNF	01
05	0503030385	PLUG CILINDRICO N-002	02
06	0503010002	GRASERA 1800	01
07	0571019710	EMBOLO	01
08	0503017935	ANILLO	01
09	0503018144	ANILLO	01
10	0581013228	SOPORTE ANILLOS 50,80 X 85,72	01
11	0581013227	TAMPA MOVEL 85,72	01
12	0503017940	ANILLO	02
13	0503017939	ANILLO	02
14	0503010039	ANILLO RASCADOR D-2000	01
15	0503018026	ANILLO 1870-2000-375 B	01
16	0503018025	ANILLO GUIA	01
17	0503018024	ANILLO BS	01



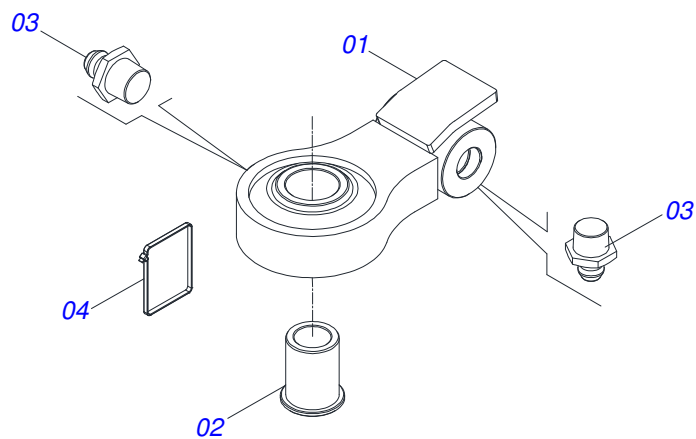
Artículo	Código	Descripción	QT
01	0521068827	BARRA ENGANCHE	01
02	0501044359	BARRA TRACCION COMPLETA	01
03	0501010059	TUERCA 1.5/8	02
04	0501010334	TORNILLO 1 UNC X 7	02
05	0503011438	ARANDELA PRESION	02
06	0503010002	GRASERA 1800	02



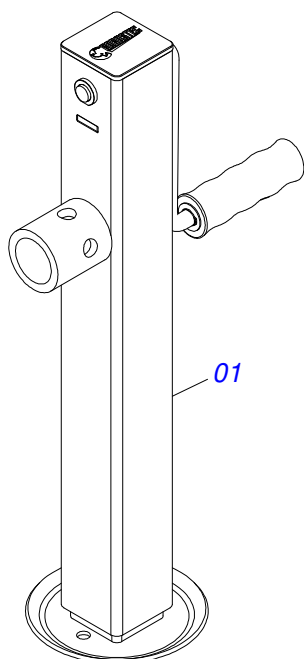
Artículo	Código	Descripción	QT
01	0521065405	BARRA ENGANCHE	01
02	0501044359	BARRA TRACCION COMPLETA	01
03	0501010059	TUERCA 1.5/8	02
04	0501010334	TORNILLO 1 UNC X 7	02
05	0503011438	ARANDELA PRESION	02
06	0503010002	GRASERA 1800	02



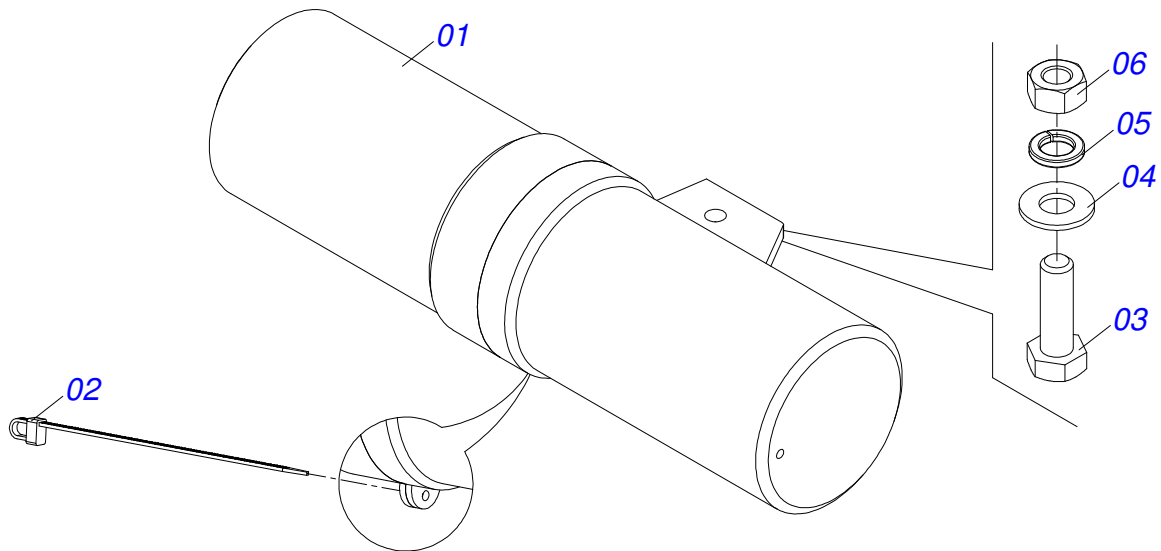
Artículo	Código	Descripción	QT
01	0501066715	BARRA TRACCION	01
02	0521053943	ENGANCHE	01
03	0501017291	TORNILLO 1.1/2 UNC X 205	01
04	0501011301	TUERCA 1.1/2 UNC 6FPP 2.5/16	01
05	0503010010	PASADOR ABIERTO 1/4 X 2.1/2	01
06	0501017779	ARANDELA PLANA	02



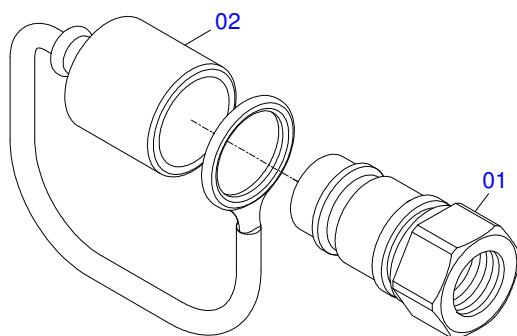
Artículo	Código	Descripción	QT
01	0521069166	ENGANCHE	01
02	0581018413	BUJE	01
03	0503010002	GRASERA 1800	02
04	0503016033	ABRAZADERA NYLON 4,8 X 1,3 X 300 MM	01



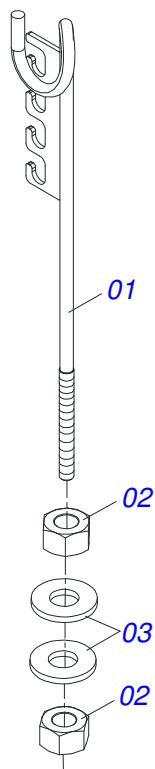
Artículo	Código	Descripción	QT
01	0503062157	GATO COMPLETO	01



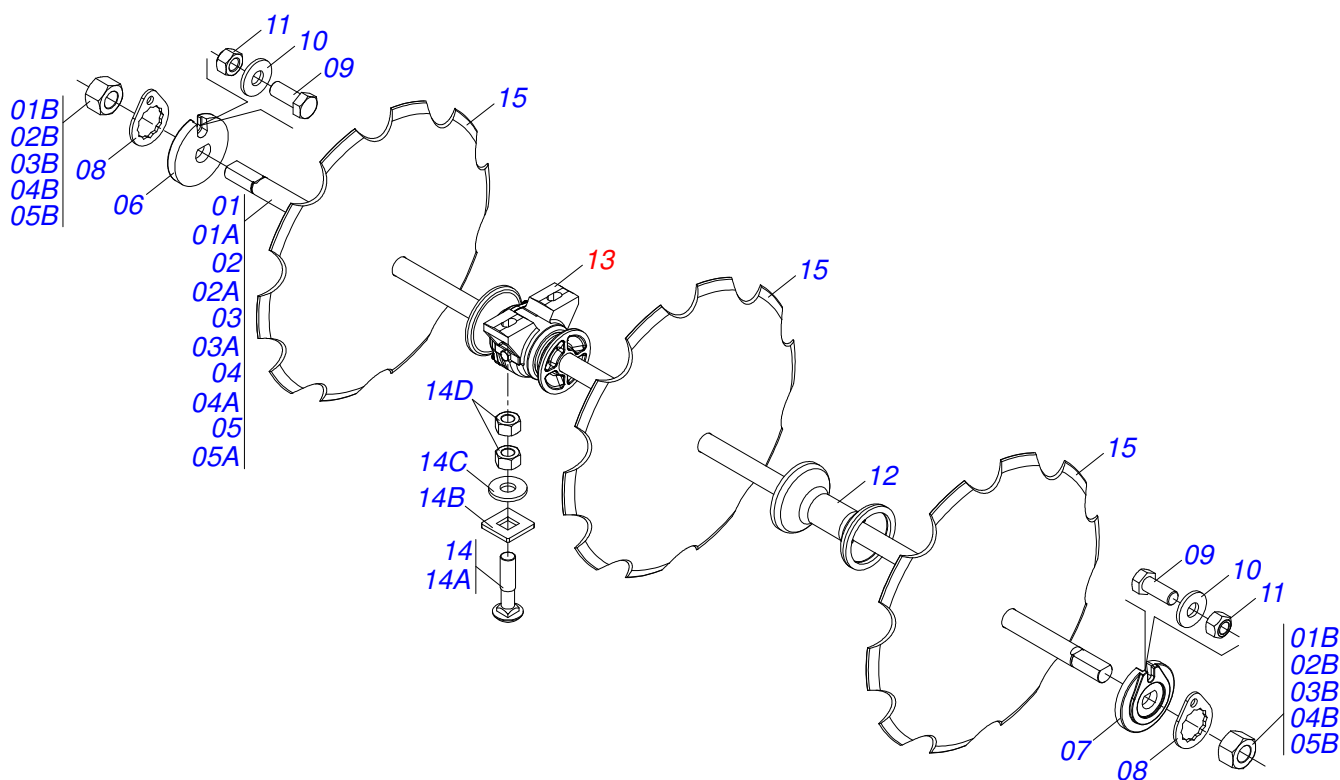
Artículo	Código	Descripción	QT
01	0503060100	COMPARTIMIENTO DEL MANUAL	01
02	0503010267	ABRAZADERA NYLON	01
03	0503010363	TORNILLO 5/16 UNC X 1	01
04	0501010694	ARANDELA PLANA	01
05	0503010179	ARANDELA PRESION	01
06	0503010337	TUERCA 5/16	01



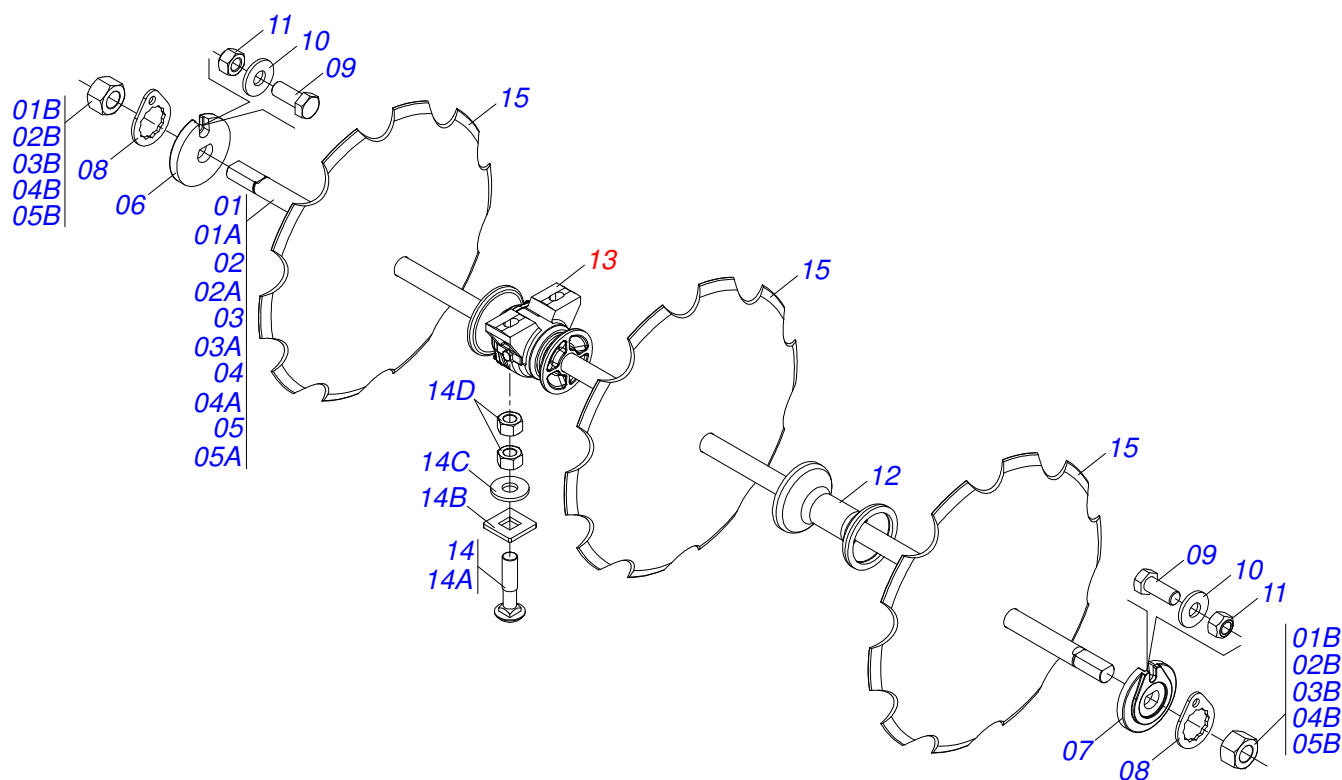
Artículo	Código	Descripción	QT
01	0503011627	MACHO ENGANCHE RAP AGR 1/2 NPT	01
02	0503011882	TAPA PLASTICA P/ ENG RAP	01



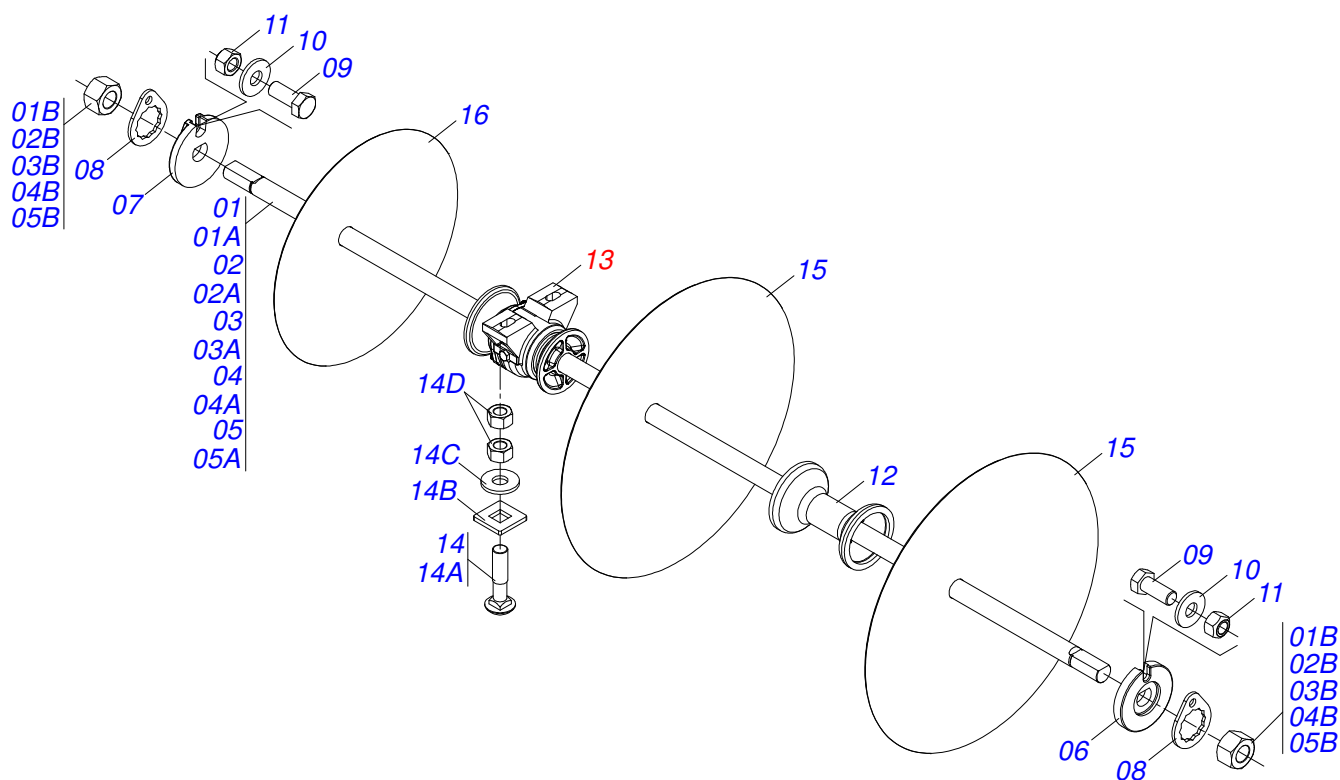
Artículo	Código	Descripción	QT
01	0511067334	SOPORTE MANGUERA	01
02	0503010014	TUERCA 3/4" UNC	02
03	0501010322	ARANDELA PLANA 20.50 X 46 X 4.75	02



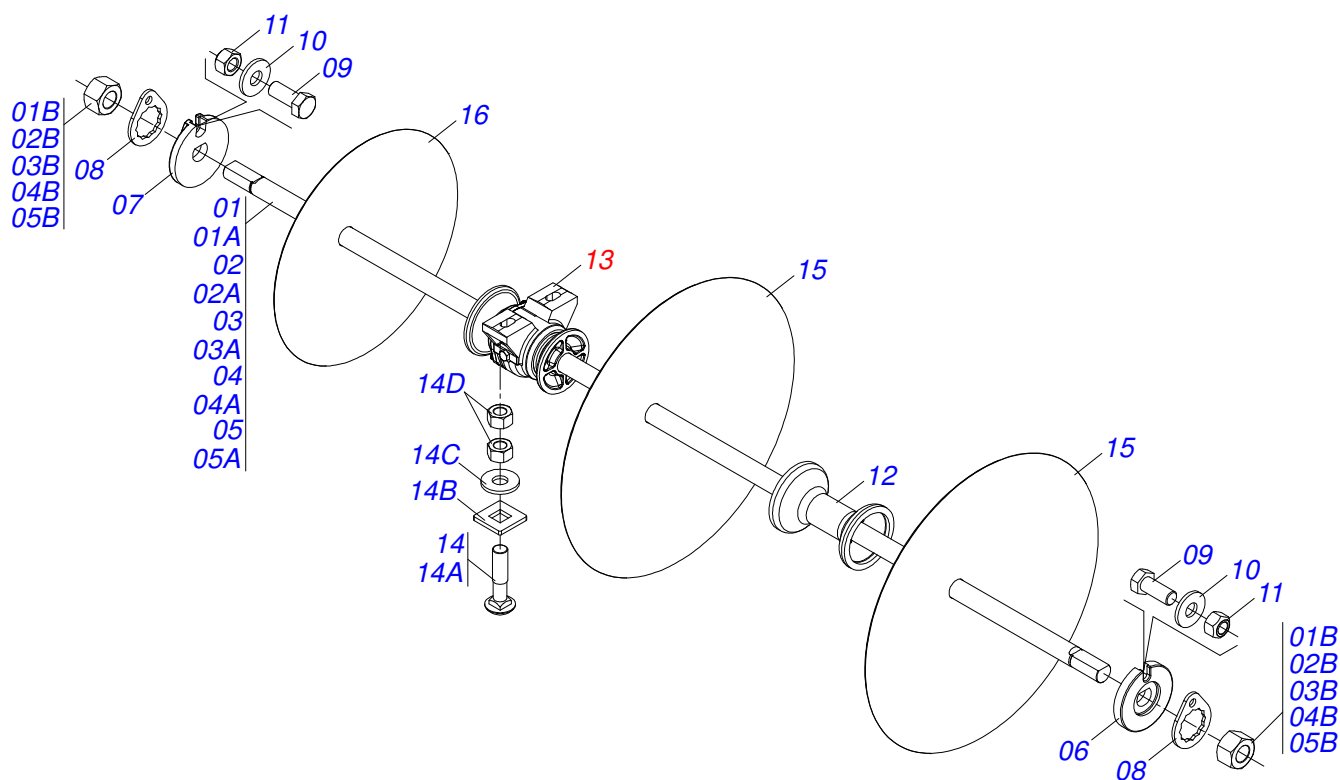
Artículo	Código	Descripción	048	052	056	060	064
01	0521045341	EJE	002	000	000	000	000
01A	0511012017	EJE	002	000	000	000	000
01B	0501010110	TUERCA 1.1/2	004	000	000	000	000
02	0511054527	EJE 1.1/2" UNC X 2490 CON NUTS	000	002	000	000	000
02A	0531019372	EJE 1.1/2 6FPP X 2490	000	002	000	000	000
02B	0501010110	TUERCA 1.1/2	000	004	000	000	000
03	0511045023	EJE 1.1/2 X 2680 C/TUERCAS	000	000	002	000	000
03A	0551011002	EJE 1.1/2 X 2680	000	000	002	000	000
03B	0501010110	TUERCA 1.1/2	000	000	004	000	000
04	0501059898	1.1/2 X 2880 C/TUERCA	000	000	000	002	000
04A	0561016111	EJE 1.1/2 X 2880	000	000	000	002	000
04B	0501010110	TUERCA 1.1/2	000	000	000	004	000
05	0501043697	EJE 1.1/2 X 1505 COMPL	000	000	000	000	004
05A	0511012601	EJE 1.1/2 X 1505	000	000	000	000	004
05B	0501010110	TUERCA 1.1/2	000	000	000	000	008
06	0502010872	TRABA EJE INT 1.1/2"	002	002	002	002	004
07	0502010871	TRABA EJE EXT 1.1/2"	002	002	002	002	004
08	0501018592	TRABA TUERCA 1.5/8"	004	004	004	004	008
09	0503011267	TORNILLO 5/8 UNC X 1.1/2	004	004	004	004	008
10	0501012140	ARANDELA PLANA	004	004	004	004	008
11	0503012412	TUERCA DE CIERRE 5/8 UNC S	004	004	004	004	008
12	0502010627	SEPARADOR	016	018	020	022	020
13	0501047055	CHUMACERA	006	006	006	006	008
14	0501058802	CONJ PIEZAS IMPL 5/8 UNC X 2.3/4	012	012	012	012	016
14A	0503015154	TORNILLO 5/8" X 2.3/4"	012	012	012	012	016
14B	0501010947	TRABA TORNILLO 5/8"	012	012	012	012	016
14C	0501012140	ARANDELA PLANA	012	012	012	012	016
14D	0503010013	TUERCA 5/8	024	024	024	024	032
15	0602027341	DR20X3,5 C57AF02FR1.9/16 10R TATU	024	026	028	030	032



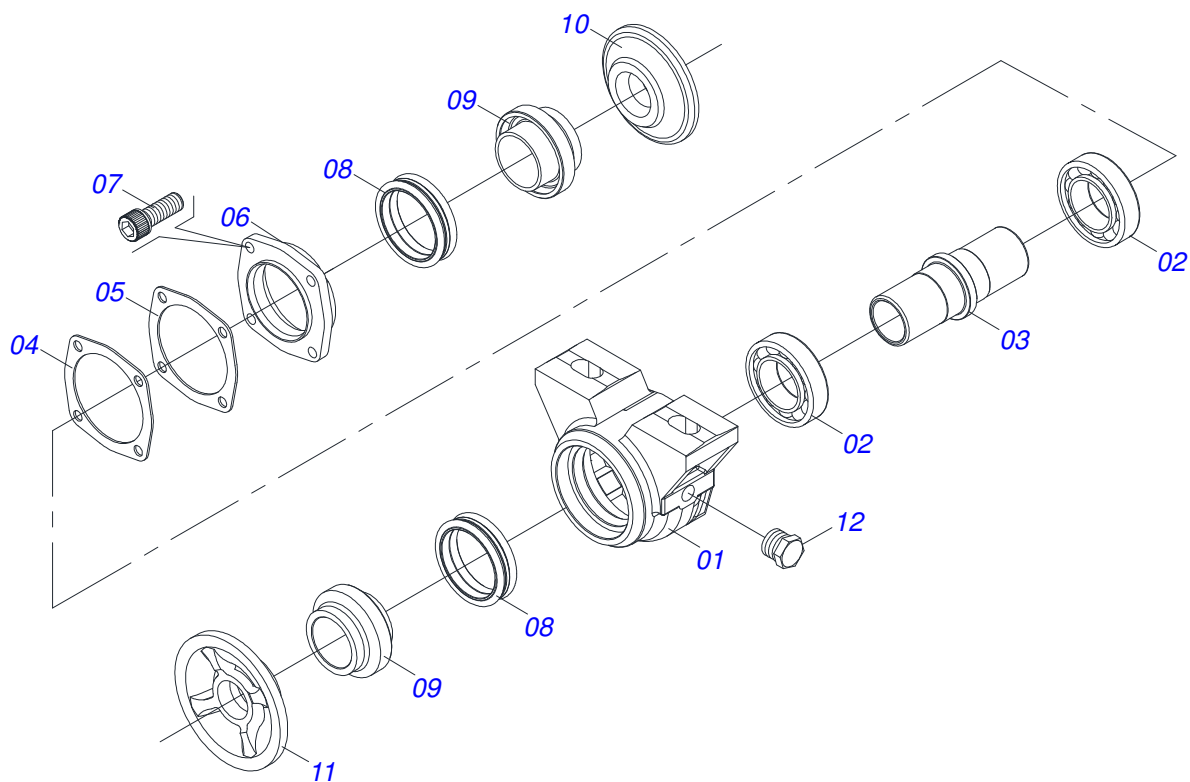
Artículo	Código	Descripción	068	072	076	080	084
01	0501046884	EJE 1.1/2 X 1705 C/TUERCAS	002	004	000	000	000
01A	0501018720	EJE 1.1/2 X 1705	002	004	000	000	000
01B	0501010110	TUERCA 1.1/2	004	008	000	000	000
02	0501043697	EJE 1.1/2 X 1505 COMPL	002	000	002	002	000
02A	0511012601	EJE 1.1/2 X 1505	002	000	002	002	000
02B	0501010110	TUERCA 1.1/2	004	000	004	004	000
03	0511049630	EJE 1.1/2	000	000	002	000	000
03A	0561019198	EJE 1.1/2	000	000	002	000	000
03B	0501010110	TUERCA 1.1/2	000	000	004	000	000
04	0521045341	EJE	000	000	000	002	000
04A	0511012017	EJE	000	000	000	002	000
04B	0501010110	TUERCA 1.1/2	000	000	000	004	000
05	0501044105	EJE 1.1/2 X 1305 C/TUERCAS	000	000	000	000	006
05A	0511011914	EJE 1.1/2 X 1305	000	000	000	000	006
05B	0501010110	TUERCA 1.1/2	000	000	000	000	012
06	0502010872	TRABA EJE INT 1.1/2"	004	004	004	004	006
07	0502010871	TRABA EJE EXT 1.1/2"	004	004	004	004	006
08	0501018592	TRABA TUERCA 1.5/8"	008	008	008	008	012
09	0503011267	TORNILLO 5/8 UNC X 1.1/2	008	008	008	008	012
10	0501012140	ARANDELA PLANA	008	008	008	008	012
11	0503012412	TUERCA DE CIERRE 5/8 UNC S	008	008	008	008	012
12	0502010627	SEPARADOR	022	024	024	026	024
13	0501047055	CHUMACERA	008	008	010	010	012
14	0501058802	CONJ PIEZAS IMPL 5/8 UNC X 2.3/4	016	016	020	020	024
14A	0503015154	TORNILLO 5/8" X 2.3/4"	016	016	020	020	024
14B	0501010947	TRABA TORNILLO 5/8"	016	016	020	020	024
14C	0501012140	ARANDELA PLANA	016	016	020	020	024
14D	0503010013	TUERCA 5/8	016	016	040	040	048
15	0602027341	DR20X3,5 C57AF02FR1.9/16 10R TATU	034	000	038	040	042
15.	0602027356	DR20X4,5 C57AF02FR1.9/16 10REC TATU	000	036	000	000	000



Artículo	Código	Descripción	048	052	056	060	064
01	0521045341	EJE	002	000	000	000	000
01A	0511012017	EJE	002	000	000	000	000
01B	0501010110	TUERCA 1.1/2	004	000	000	000	000
02	0511054527	EJE 1.1/2" UNC X 2490 CON NUTS	000	002	000	000	000
02A	0531019372	EJE 1.1/2 6FPP X 2490	000	002	000	000	000
02B	0501010110	TUERCA 1.1/2	000	004	000	000	000
03	0511045023	EJE 1.1/2 X 2680 C/TUERCAS	000	000	002	000	000
03A	0551011002	EJE 1.1/2 X 2680	000	000	002	000	000
03B	0501010110	TUERCA 1.1/2	000	000	004	000	000
04	0501059898	1.1/2 X 2880 C/TUERCA	000	000	000	002	000
04A	0561016111	EJE 1.1/2 X 2880	000	000	000	002	000
04B	0501010110	TUERCA 1.1/2	000	000	000	004	000
05	0501043697	EJE 1.1/2 X 1505 COMPL	000	000	000	000	004
05A	0511012601	EJE 1.1/2 X 1505	000	000	000	000	004
05B	0501010110	TUERCA 1.1/2	000	000	000	000	008
06	0502010871	TRABA EJE EXT 1.1/2"	002	002	002	002	004
07	0502010872	TRABA EJE INT 1.1/2"	002	002	002	002	004
08	0501018592	TRABA TUERCA 1.5/8"	004	004	004	004	008
09	0503011267	TORNILLO 5/8 UNC X 1.1/2	004	004	004	004	008
10	0501012140	ARANDELA PLANA	004	004	004	004	008
11	0503012412	TUERCA DE CIERRE 5/8 UNC S	004	004	004	004	008
12	0502010627	SEPARADOR	016	018	020	022	020
13	0501047055	CHUMACERA	006	006	006	006	008
14	0501058802	CONJ PIEZAS IMPL 5/8 UNC X 2.3/4	012	012	012	012	016
14A	0503015154	TORNILLO 5/8" X 2.3/4"	012	012	012	012	016
14B	0501010947	TRABA TORNILLO 5/8"	012	012	012	012	016
14C	0501012140	ARANDELA PLANA	012	012	012	012	016
14D	0503010013	TUERCA 5/8	024	024	024	024	032
15	0601027302	DL20X3,5 C57AF02FR1.9/16 TATU	022	024	026	028	030
16	0601025033	DL18X3,5 C45AF02FR1.9/16"	002	002	002	002	002



Artículo	Código	Descripción	068	072	076	080	084
01	0501046884	EJE 1.1/2 X 1705 C/TUERCAS	002	004	000	000	000
01A	0501018720	EJE 1.1/2 X 1705	002	004	000	000	000
01B	0501010110	TUERCA 1.1/2	004	008	000	000	000
02	0501043697	EJE 1.1/2 X 1505 COMPL	002	000	002	002	000
02A	0511012601	EJE 1.1/2 X 1505	002	000	002	002	000
02B	0501010110	TUERCA 1.1/2	004	000	004	004	000
03	0511049630	EJE 1.1/2	000	000	002	000	000
03A	0561019198	EJE 1.1/2	000	000	002	000	000
03B	0501010110	TUERCA 1.1/2	000	000	004	000	000
04	0521045341	EJE	000	000	000	002	000
04A	0511012017	EJE	000	000	000	002	000
04B	0501010110	TUERCA 1.1/2	000	000	000	004	000
05	0501044105	EJE 1.1/2 X 1305 C/TUERCAS	000	000	000	000	006
05A	0511011914	EJE 1.1/2 X 1305	000	000	000	000	006
05B	0501010110	TUERCA 1.1/2	000	000	000	000	012
06	0502010871	TRABA EJE EXT 1.1/2"	004	004	004	004	006
07	0502010872	TRABA EJE INT 1.1/2"	004	004	004	004	006
08	0501018592	TRABA TUERCA 1.5/8"	008	008	008	008	012
09	0503011267	TORNILLO 5/8 UNC X 1.1/2	008	008	008	008	012
10	0501012140	ARANDELA PLANA	008	008	008	008	012
11	0503012412	TUERCA DE CIERRE 5/8 UNC S	008	008	008	008	012
12	0502010627	SEPARADOR	022	024	024	026	024
13	0501047055	CHUMACERA	008	008	010	010	012
14	0501058802	CONJ PIEZAS IMPL 5/8 UNC X 2.3/4	016	016	020	020	024
14A	0503015154	TORNILLO 5/8" X 2.3/4"	016	016	020	020	024
14B	0501010947	TRABA TORNILLO 5/8"	016	016	020	020	024
14C	0501012140	ARANDELA PLANA	016	016	020	020	024
14D	0503010013	TUERCA 5/8	016	016	040	040	048
15	0601027302	DL20X3,5 C57AF02FR1.9/16 TATU	032	000	036	038	040
15.	0601027299	DL20X4,5 C57AF02FR1.9/16 TATU	000	034	000	000	000
16	0601025099	DISCO LISO 18 X 4,5	000	002	000	000	000
16.	0601025033	DL18X3,5 C45AF02FR1.9/16"	002	000	002	002	002



Artículo	Código	Descripción	QT
01	0502010540	CAJA DEL CHUMACERA DM	01
02	0503010006	RODAMIENTO 32210	02
03	0502040061	EJE	01
04	0503030013	EMPAQUETADURA 112 X 90,5 X 0,3	03
05	0503030684	EMPAQUETADURA 112 X 90,5 X 0,1	02
06	0502020424	TAPA CAJA DM	01
07	0503010134	TORNILLO 3/8" UNC X 1"	04
08	0503030026	RETENES LP JB-253	02
09	0502010541	ALOJAMIENTO DEL RETENES C/ BUCHA	02
10	0502010604	APOYO EXT DISCO	01
11	0502010605	APOYO INT DISCO	01
12	0503010856	TAPON R3/8" BSPT	02



MARCHESAN IMPLEMENTOS E MÁQUINAS AGRÍCOLAS TATU S.A.
AV. Marchesan, 1979 - Casilla de Correos, 131 - CEP 15994-900 - Matão - SP - Brazil
Fono +55 16.3382-8282
(FAX Parts) + 55 16.3382. 8297 - (Export) + 55 16.3382.1003
e.mail: tatu@marchesan.com.br www.marchesan.com.br

Publicaciones Técnicas: Desarrollo
ALESSANDRA PATRICIA KAWAHARA CARRILI

Publicaciones Técnicas: Revisión
ALESSANDRA PATRICIA KAWAHARA CARRILI

Contactos Catálogo:
E-mail = jgaspari@marchesan.com.br

**ORIGINAL PARTS
TATU**

