

# CATÁLOGO DE PIEZAS

## ARADO DE DISCO/VERTEDERAS/TERRAZAD ORAS

AAR<sup>2</sup> 3/4/5

Código: 0501092369



Serie: S-0208

Rev.: 00

Fecha Rev.: NOVIEMBRE/2018

PIEZAS ORIGINALES  
TATU



# PRODUCTOS

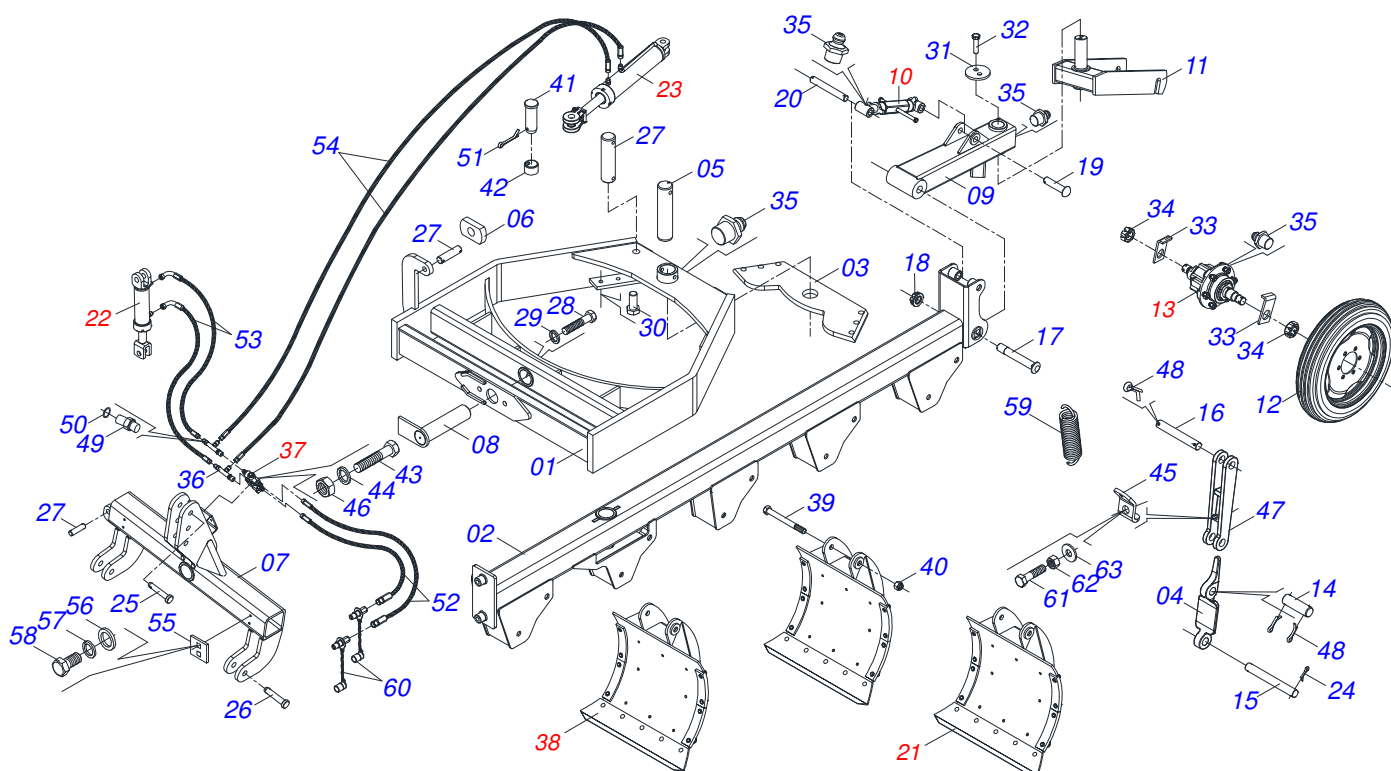
Código	Descripción	
0101100009	AAR2 3	S-0208
0101100004	AAR2 4	S-0208
0101100003	AAR2 5	S-0208

ATENCIÓN: **IMPORTANTE**

MARCHESAN S/A SE RESERVA EL DERECHO DE PERFECCIONAR Y/O MODIFICAR LAS CARACTERÍSTICAS TÉCNICAS DE SUS PRODUCTOS, SIN LA OBLIGACIÓN DE PROCEDER CON LOS YA COMERCIALIZADOS Y SIN CONOCIMIENTO PREVIO DEL DISTRIBUIDOR AUTORIZADO O DEL CONSUMIDOR.

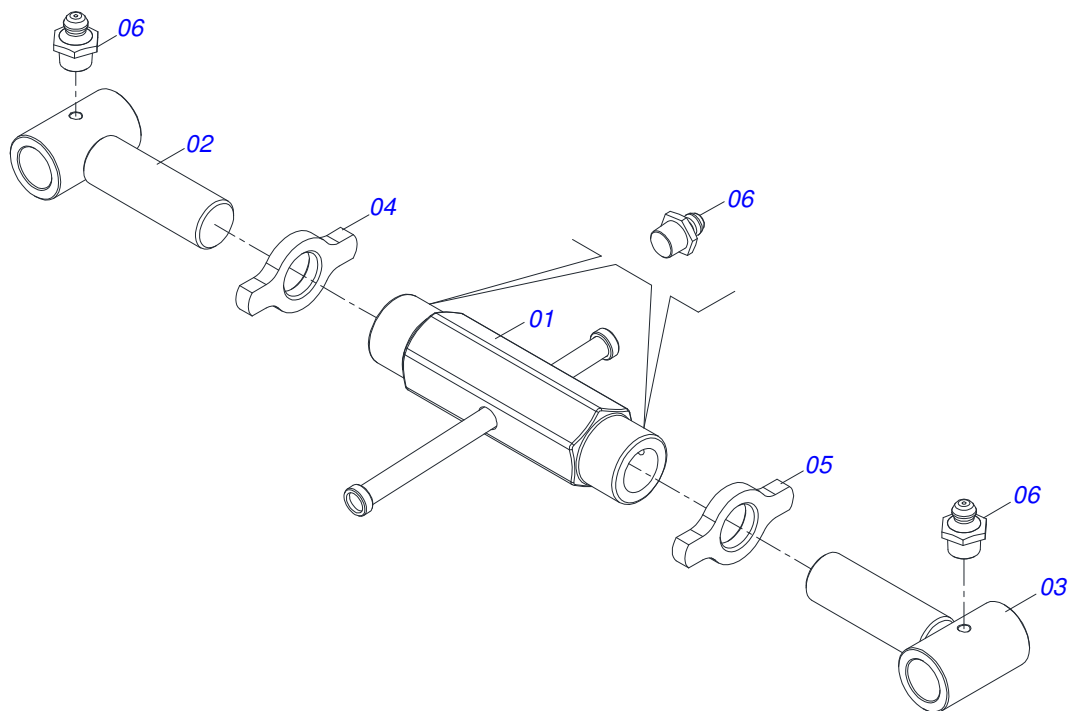
# INDICE

0909093083	AAR2 - 3/4/5 VERTEDERAS	.....	1
0501047699	ESTABILIZADOR CON CASQUILLO COMPL	.....	2
0501052245	RODADO SIN NEUMATICO	.....	3
0511047024	VERTEDERAS TRASERA COMPL	.....	4
0511047023	VERTEDERA	.....	5
0501044088	CILINDRO HIDRAULICO 38,1 X 63,5 X 360 X 128	.....	6
0501047572	CILINDRO HIDRAULICO 50,8 X 101,6 X 625 X 330	.....	7
0501044080	V-LVULA RETENIENDO	.....	8

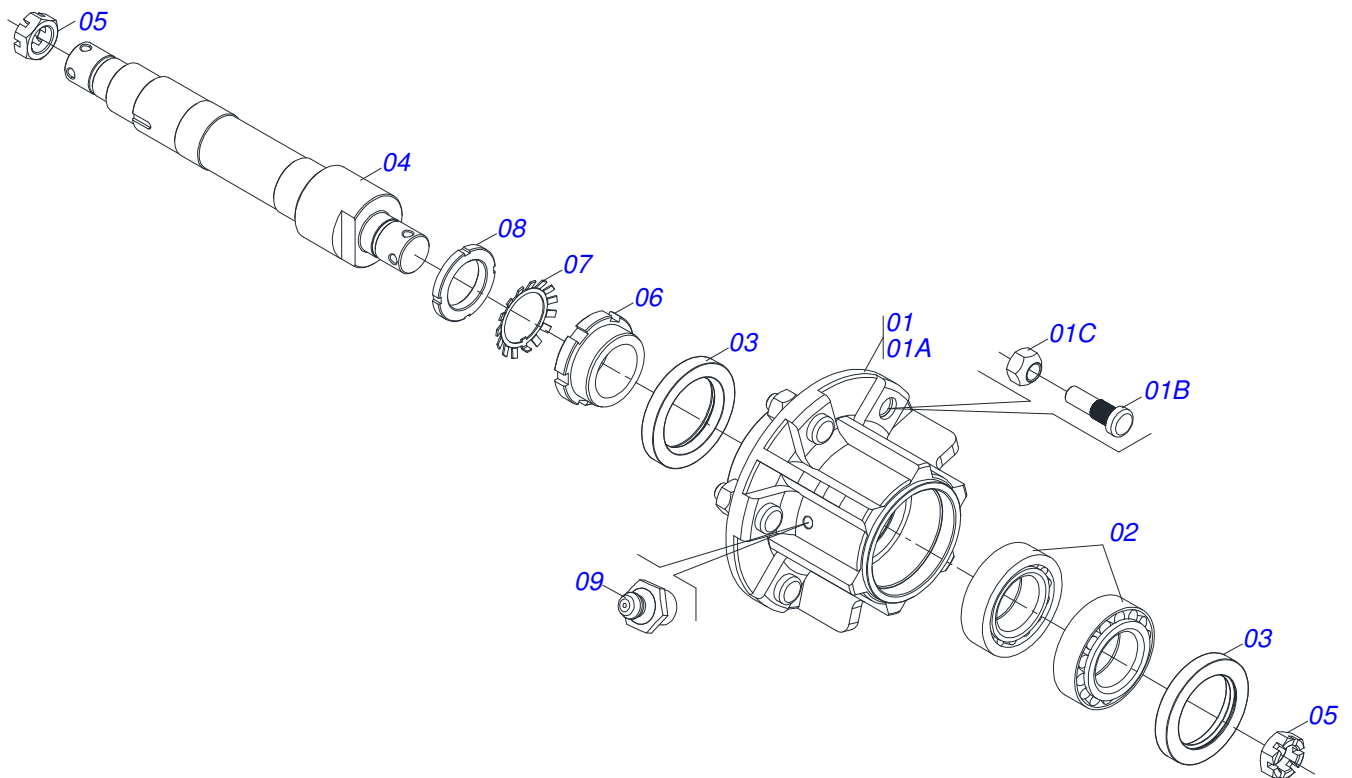


Artículo	Código	Descripción	03 04 05
01	0511069632	CABEZAL	01 01 01
02	0511069631	CHASIS PARA VERTEDERA	01 00 00
02..	0521060325	CHASIS PARA VERTEDERA 4	00 01 00
02..	0511069631	CHASIS PARA VERTEDERA	00 00 01
03	0551018968	PLACA INFERIOR FIJADORA CHASIS PARA	01 01 01
04	0521011631	DESARME AUTOMATICO	03 04 05
05	0511069624	EJE UNION	01 01 01
06	0551018971	GUIA REVERSIBLES CHASIS PUERTA AIVECA	01 01 01
07	0501065741	BARRA ENGANCHE	01 01 01
08	0501067264	EJE BARRA ENGANCHE	01 01 01
09	0511069625	BRAZO FIJADOR RODADO	01 01 01
10	0501047699	ESTABILIZADOR CON CASQUILLO COMPL	01 01 01
11	0511069626	HORQUILLA FIJADOR RODADO TRASERO	01 01 01
12	0503060094	RUEDA CON NEUM	01 01 01
13	0501052245	RODADO SIN NEUMATICO	02 02 02
14	0521014038	EJE UNION 28,58 X 195	03 04 05
15	0521014037	EJE UNION 28,58 X 213	03 04 05
16	0511015689	EJE UNION 28,58 X 90	05 05 05
17	0521014027	EJE ARTICULACION	01 01 01
18	0501011301	TUERCA 1.1/2 UNC 6FPP 2.5/16	01 01 01
19	0521014092	EJE TRABA	01 01 01
20	0521014216	EJE UNION	16 20 24
21	0511047024	VERTEDERAS TRASERA COMPL	01 01 01
22	0501044088	CILINDRO HIDRAULICO 38,1 X 63,5 X 360 X 128	01 01 01
23	0501047572	CILINDRO HIDRAULICO 50,8 X 101,6 X 625 X 330	01 01 01
24	0503010523	PASADOR ABIERTO 1/4" X 2"	10 16 20
25	0521010498	EJE UNION 25,40 X 130	01 01 01
26	0521010629	EJE UNION 28,00 X 130	02 02 02
27	0521010777	EJE UNION 25,40 X 95	02 02 02
28	0503010953	TORNILLO 1" UNC X 2"	08 08 08
29	0521014196	ARANDELA PLANA	02 02 02
30	0503014880	TORNILLO	03 03 03
31	0521014014	BRIDA FIJADORA TRASERA	01 01 01

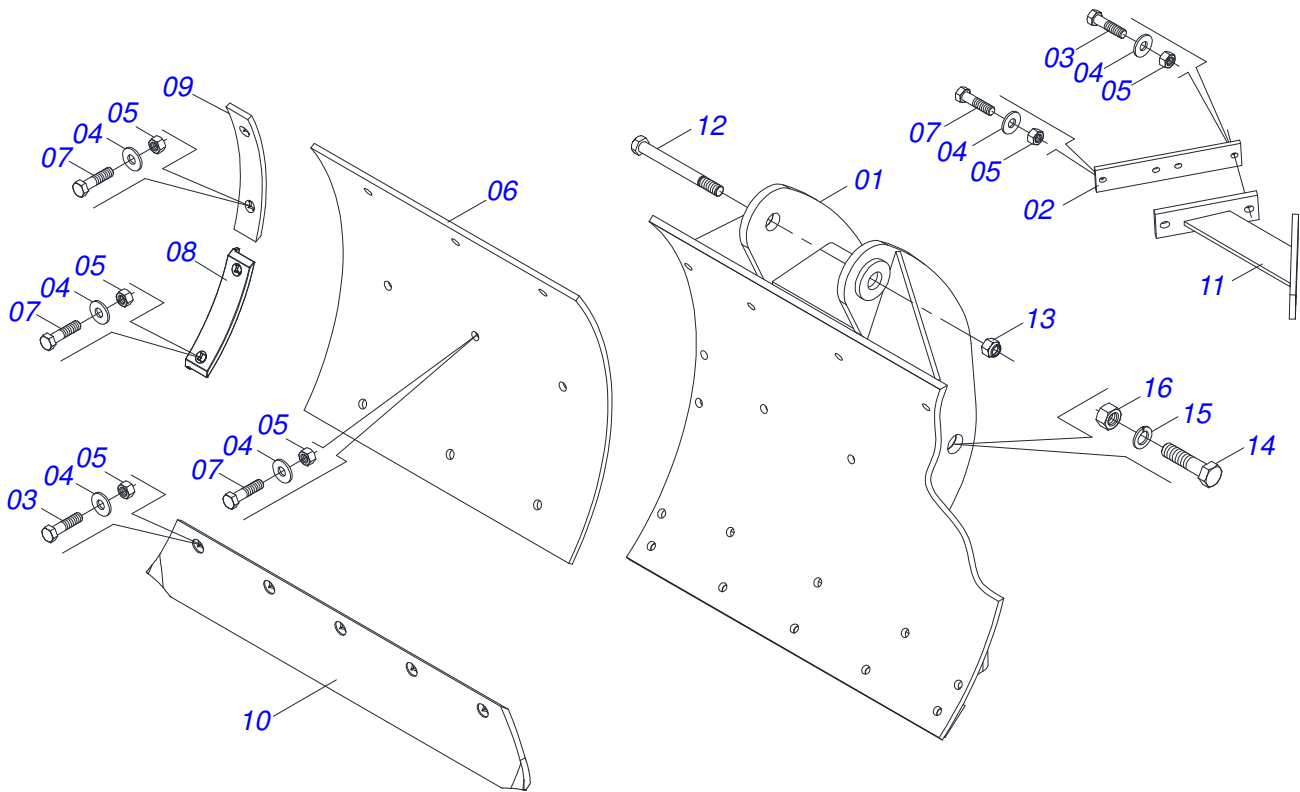
Artículo	Código	Descripción	03 04 05
32	0501010100	TORNILLO 5/8 UNC X 2 C S G.5	02 02 02
33	0531015109	TRABA AXLE RODADO	02 02 02
34	0503011052	TUERCA CASTILLO 1.1/4" UNF X 19,5	02 02 02
35	0503010002	GRASERA 1800	04 04 04
36	0503011968	ADAPTADOR T CON TUERCA	02 02 02
37	0501044080	V-LVULA RETENIENDO	01 01 01
38	0511047023	VERTEDERA	02 03 04
39	0561018588	EJE UNION 37,6 X 243 X 1.1/2	03 04 05
40	0501011301	TUERCA 1.1/2 UNC 6FPP 2.5/16	03 04 05
41	0521012538	EJE UNION 31,75 X 90	01 01 01
42	0511019920	BUJE 38,80 X 3,05 X 25,40	01 01 01
43	0503010421	TORNILLO 5/16 UNC X 1.1/2	03 03 03
44	0503010179	ARANDELA PRESION	03 03 03
45	0521014033	FIJADOR RESORTE INF	03 04 05
46	0503010337	TUERCA 5/16	03 03 03
47	0502011164	APOYO RESORTE	03 04 05
48	0503010571	PASADOR ABIERTO 1/4" X 1.1/2"	10 16 20
49	0501010617	NIPLE 3/4"NF	04 04 04
50	0503010190	ANILLO O'RING 2-114 N 3006-9B	04 04 04
51	0503010067	PASADOR ABIERTO 3/16" X 2.1/2"	02 02 02
52	0501080406	MANGUERA 3/8 X 600 TR-TC	02 02 02
53	0501080440	MANGUERA 3/8" X 1350 TR-TM	02 02 02
54	0501080439	MANGUERA 3/8" X 1100 TR-TR	02 02 02
55	0511011591	PLACA 100 X 100 X 10	04 04 04
56	0511013244	ARANDELA PLANA	01 01 01
57	0503010012	ARANDELA PRESION 1"	09 09 09
58	0511014869	TORNILLO 1" UNC X 2" COM FURO	01 01 01
59	0503031515	RESORTE TRACCION 32 X 130 X 4,2	03 06 09
60	0503011627	MACHO ENGANCHE RAP AGR 1/2 NPT	03 06 09
61	0503812555	TORNILLO	03 04 05
62	0503810244	NUT 7/16 NC S LEVE	03 04 05
63	0501812803	ARANDELA PLANA	03 04 05



Artículo	Código	Descripción	QT
01	0501110262	TUERCA AJUSTE 245	01
02	0501064001	HUSO EXTENSOR DERECHO	01
03	0501064002	HUSO EXTENSOR IZQUIERDO	01
04	0541018672	CONTRA TUERCA	01
05	0541018673	CONTRA TUERCA	01
06	0503010002	GRASERA 1800	04

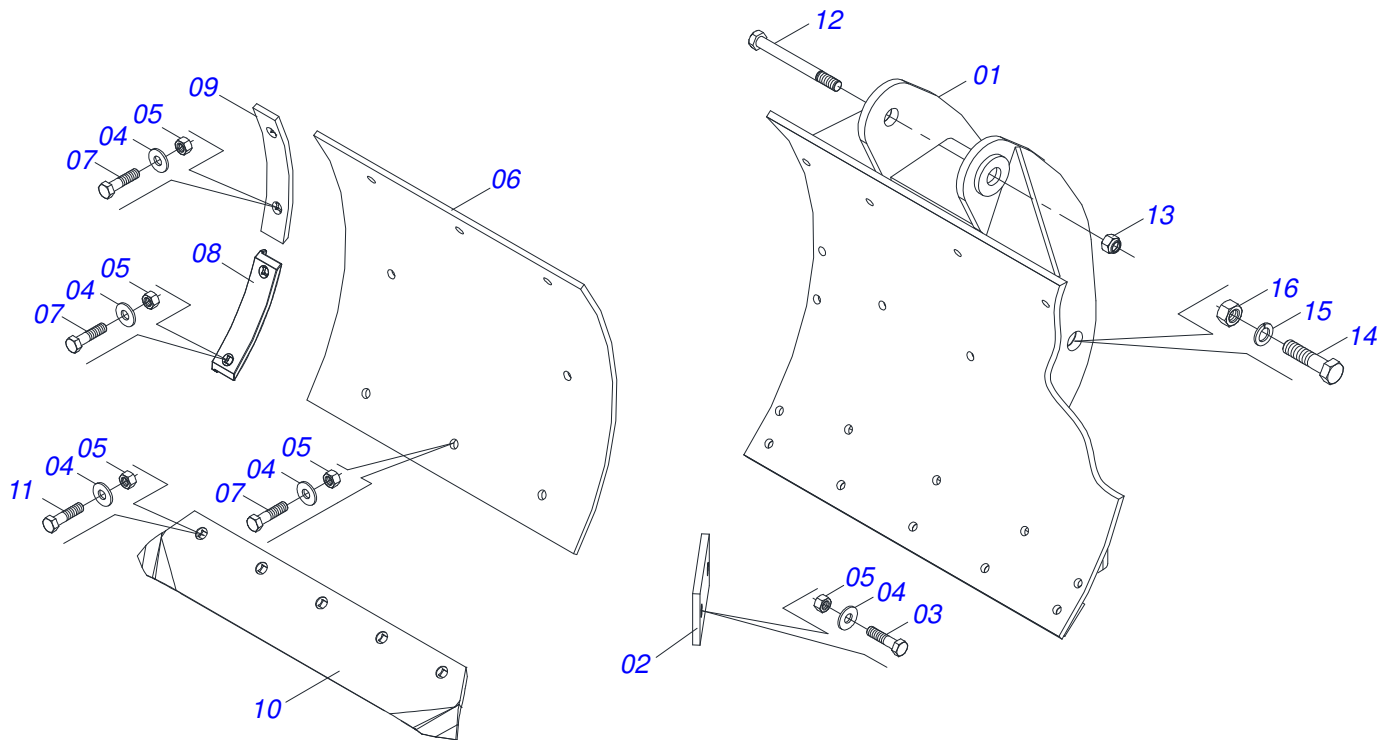


Artículo	Código	Descripción	QT
01	0501110733	CAJA RODADO	01
01A	0502011120	CAJA RODADO TRANSP	01
01B	0501010127	TORNILLO ROD 9/16"UN X 1.7/8"	06
01C	0503010035	TUERCA CONICA 9/16	06
02	0503010328	RODAMIENTO 25590/25523	02
03	0503010804	RETENES 00547-B	02
04	0521014068	EJE RODADO	01
05	0503011052	TUERCA CASTILLO 1.1/4" UNF X 19,5	02
06	0511015949	TUERCA TRABA	01
07	0503010329	ARANDELA DE BLOQUEO	01
08	0503010330	TUERCA FIJA KM 9	01
09	0503010002	GRASERA 1800	01

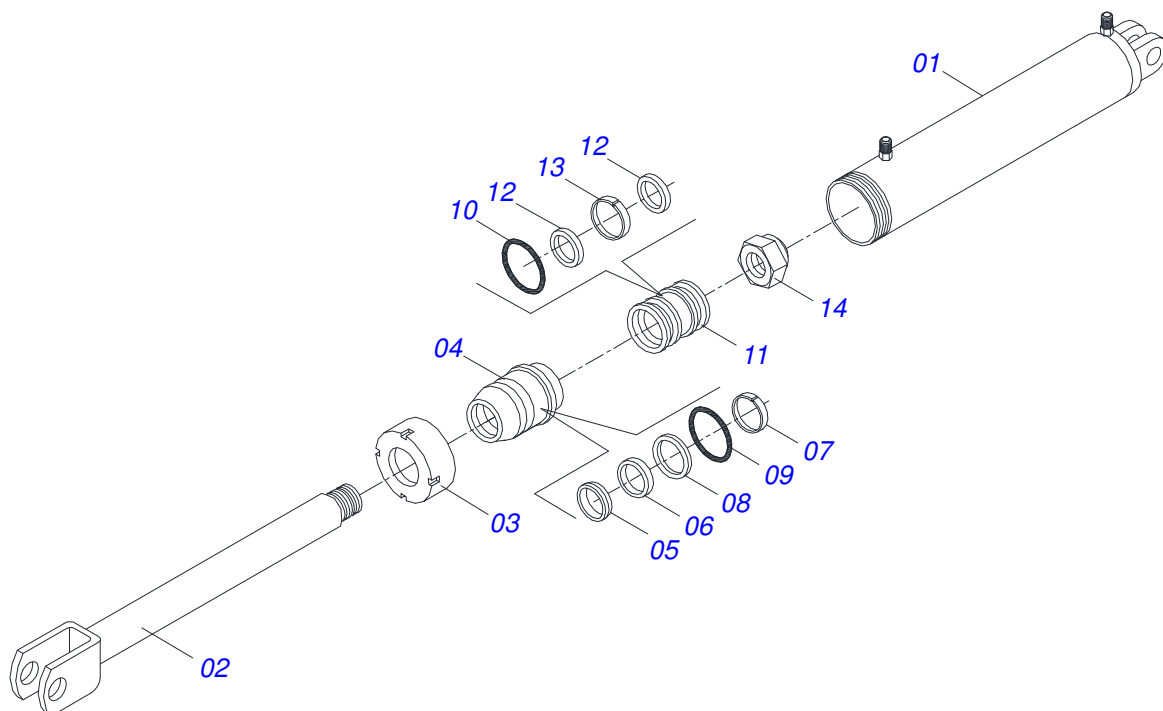


Artículo	Código	Descripción	QT
01	0511069630	VERTEDERAS (AAR2)	01
02	0511011801	GU-A VERTEDERA MAYOR	02
03	0503010773	TORNILLO 7/16" UNC X 1.3/4"	05
04	0501012803	ARANDELA PLANA	29
05	0503010244	TUERCA 7/16	29
06	0511011127	PLACA POLIETILENO	01
07	0503011426	TORNILLO 7/16 UNC X 1.1/4	20
08	0502070060	FRISO INFERIOR VERTEDERA	02
09	0511011126	FRISO SUPERIOR VERTEDERA	02
10	0622380002	PUNTA VERTEDERA	01
11	0501065737	SOPORTE GU-AS TRASERO	01
12	0503811118	TORNILLO	01
13	0503011125	TUERCA 7/8" UNC	01
14	0511013017	TORNILLO 1/2" UNC X 5.1/2"	01
15	0503011440	ARANDELA PRESION	01
16	0503010060	TUERCA 1/2" UNC	01

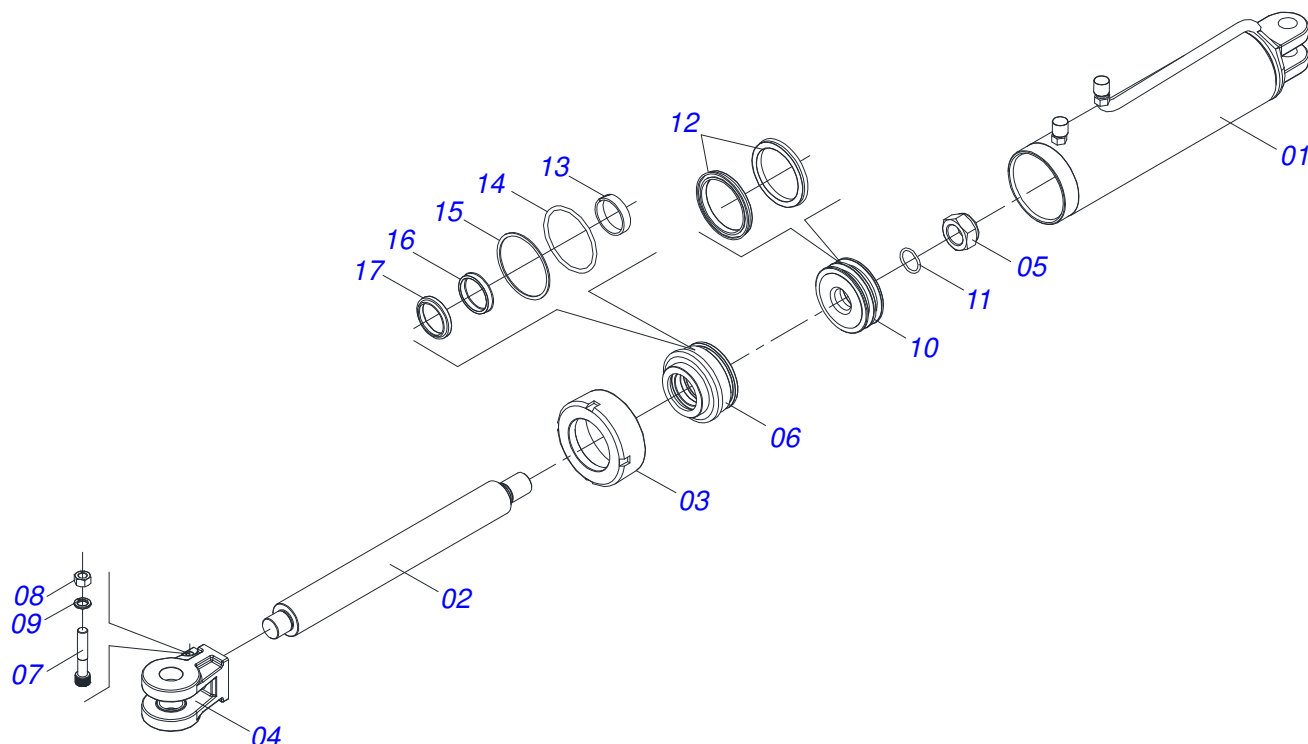




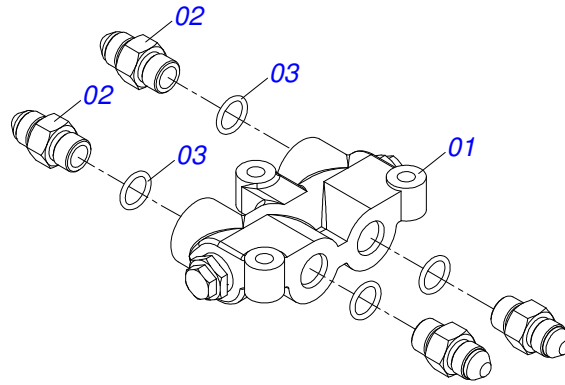
Artículo	Código	Descripción	QT
01	0511069630	VERTEDERAS (AAR2)	01
02	0511011175	GU-AS VERTEDERAS MENOR	02
03	0503011199	TORNILLO 7/16" UNC X 1.1/2"	04
04	0501012803	ARANDELA PLANA	25
05	0503010244	TUERCA 7/16	25
06	0511011127	PLACA POLIETILENO	01
07	0503011426	TORNILLO 7/16 UNC X 1.1/4	16
08	0502070060	FRISO INFERIOR VERTEDERA	02
09	0511011126	FRISO SUPERIOR VERTEDERA	02
10	0622380002	PUNTA VERTEDERA	01
11	0503010773	TORNILLO 7/16" UNC X 1.3/4"	05
12	0503011118	TORNILLO 7/8" UNC X 5.1/2"	01
13	0503011125	TUERCA 7/8" UNC	01
14	0511013017	TORNILLO 1/2" UNC X 5.1/2"	01
15	0503011440	ARANDELA PRESION	01
16	0503010060	TUERCA 1/2" UNC	01



Artículo	Código	Descripción	QT
01	0501065906	CAMISA 63,50 X 128	01
02	0501069047	EXTENSOR CILINDRO HIDRAULICO	01
03	0502010471	TAPA MOVIL 63,50	01
04	0502010780	SOPORTE ANILLOS 38,1 X 63,	01
05	0503010163	ANILLO RASPADOR D-1500	01
06	0503010989	ANILLO 1870-1500-375-B	01
07	0503010970	ANILLO GUIA INTERNO W1-1650-500	01
08	0503011058	ANILLO BACK-UP 8-330	01
09	0503010161	ANILLO O'RING 2-330 N 3006 9B	01
10	0503010285	ANILLO O'RING 2-222 N 3006-9B	01
11	0502010783	EMBOLO 38 X 63,50	01
12	0503010160	ANILLO 2500 2000	02
13	0503010973	ANILLO GUIA EXTERNO W2-2500-500	01
14	0503010063	TUERCA 1" UNF	01
15	0501032666	JUEGO REPARO COMPL 38,10X63,50	01



Artículo	Código	Descripción	QT
01	0501068739	CAMISA 101,6 X 420	01
02	0521010035	VARÓN	01
03	0502010017	TAPA MOVIL 101,6	01
04	0502040747	HORQUILLA	01
05	0503010044	TUERCA 1.1/4	01
06	0502010778	SOPORTE ANILLOS 50,8 X 101,6	01
07	0503011094	TORNILLO 3/8" UNC X 2" C C S I 12.9	01
08	0503010026	TUERCA 3/8	01
09	0503010025	ARANDELA PRESION 3/8	01
10	0502010682	EMBOLO 50,80 X 101,60	01
11	0503010345	ANILLO O'RING 2-218 N 3006-9B	01
12	0503010043	ANILLO 3750-3250	02
13	0503010952	ANILLO GUIA INTERNO W2-2250-500	01
14	0503010338	ANILLO O'RING 2-342 N 3006-9B	01
15	0503011061	ANILLO BACK-UP 8-342	01
16	0503010991	ANILLO 1870-2000-375-B	01
17	0503010039	ANILLO RASCADOR D-2000	01



Artículo	Código	Descripción	QT
001	0503060113	VALVULA	01
002	0501010617	NIPLE 3/4"NF	04
003	0503010190	ANILLO O'RING 2-114 N 3006-9B	04





**MARCHESAN IMPLEMENTOS E MÁQUINAS AGRÍCOLAS TATU S.A.**  
AV. Marchesan, 1979 - Casilla de Correos, 131 - CEP 15994-900 - Matão - SP - Brazil  
Fono +55 16.3382-8282  
(FAX Parts) + 55 16.3382. 8297 - (Export) + 55 16.3382.1003  
e.mail: [tatu@marchesan.com.br](mailto:tatu@marchesan.com.br)    [www.marchesan.com.br](http://www.marchesan.com.br)

**Publicaciones Técnicas: Desarrollo**  
MARINA PEREZ NIZA

**Publicaciones Técnicas: Revisión**  
MARINA PEREZ NIZA

*Contactos Catálogo:*  
*E-mail = [jgaspari@marchesan.com.br](mailto:jgaspari@marchesan.com.br)*

**ORIGINAL PARTS  
TATU**

