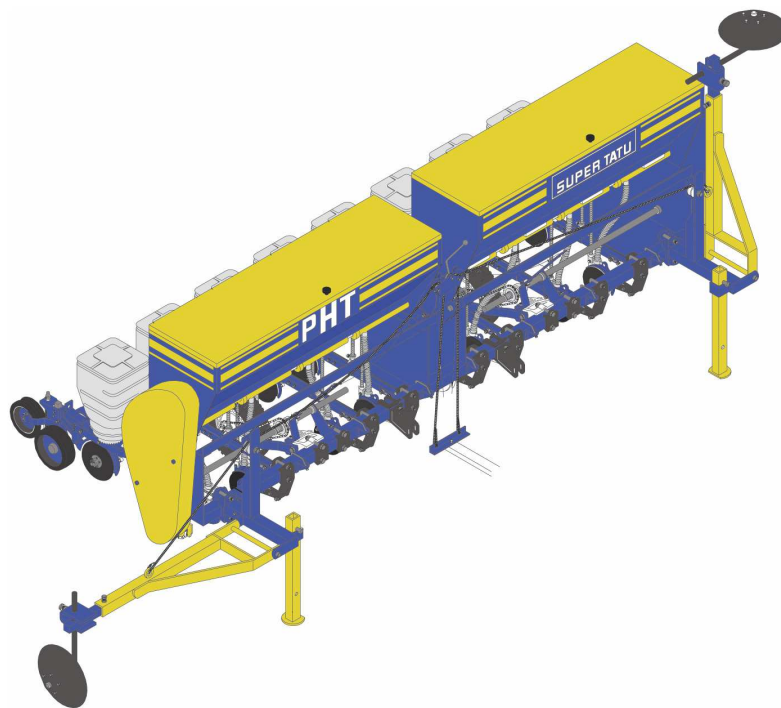


CATÁLOGO DE PIEZAS

SEMBRADORAS

PHT SUPREMA-CONVENCIONAL-41/DIRECTO-4 1

Código: 0501092363



Serie: S-0595

Rev.: 00

Fecha Rev.: FEVEREIRO/2019

PIEZAS ORIGINALES
TATU



PRODUCTOS

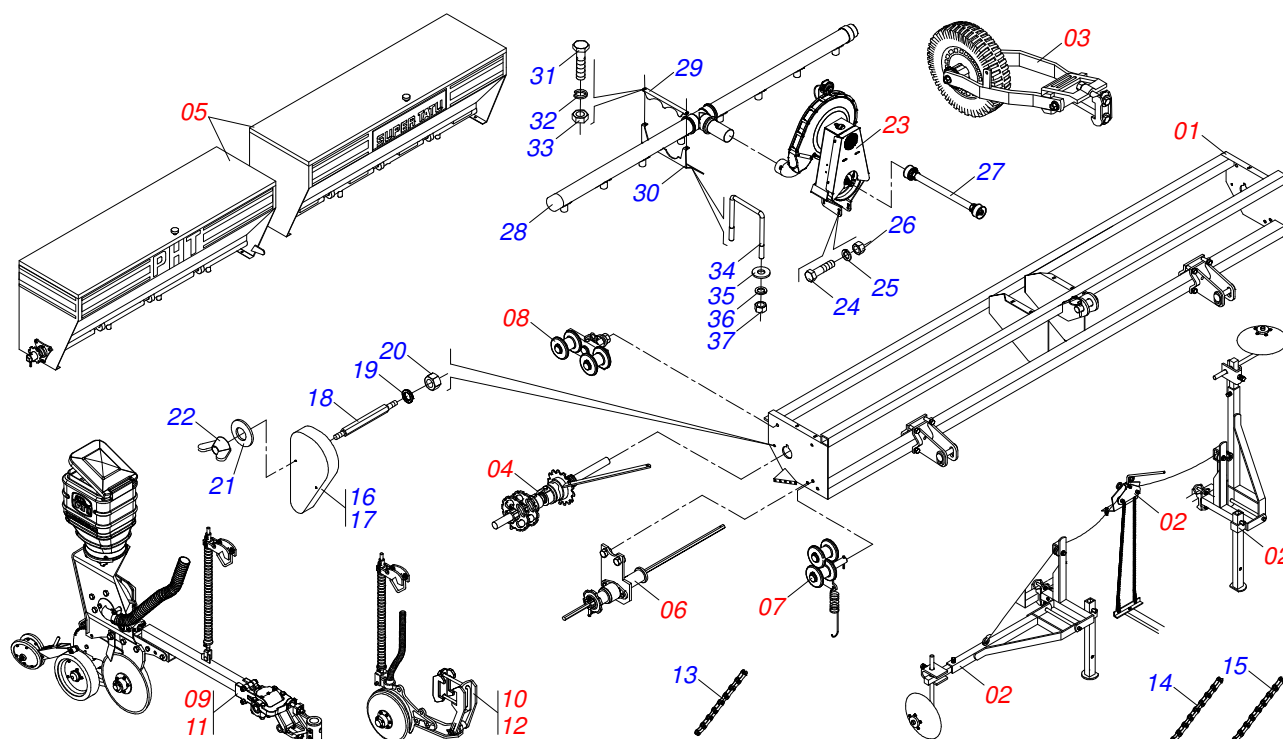
| Código | Descripción | |
|------------|-----------------------|--------|
| 0111030023 | PHT 8/4 C41 PNEUMATIC | S-0595 |
| 0111030027 | PHT 8/4 D41 PNEUMATIC | S-0595 |
| 0111030021 | PHT 8/5 C41 PNEUMATIC | S-0595 |
| 0111030028 | PHT 8/5 D41 PNEUMATIC | S-0595 |
| 0111030024 | PHT 8/6 C41 PNEUMATIC | S-0595 |
| 0111030029 | PHT 8/6 D41 PNEUMATIC | S-0595 |
| 0111030025 | PHT 8/7 C41 PNEUMATIC | S-0595 |
| 0111030030 | PHT 8/7 D41 PNEUMATIC | S-0595 |
| 0111030026 | PHT 8/8 C41 PNEUMATIC | S-0595 |
| 0111030031 | PHT 8/8 D41 PNEUMATIC | S-0595 |

ATENCIÓN: **IMPORTANTE**

MARCHESAN S/A SE RESERVA EL DERECHO DE PERFECCIONAR Y/O MODIFICAR LAS CARACTERÍSTICAS TÉCNICAS DE SUS PRODUCTOS, SIN LA OBLIGACIÓN DE PROCEDER CON LOS YA COMERCIALIZADOS Y SIN CONOCIMIENTO PREVIO DEL DISTRIBUIDOR AUTORIZADO O DEL CONSUMIDOR.

INDICE

| | | | |
|------------|-------------------------------------|-------|----|
| 0909095066 | CHASIS COMPLETO | | 1 |
| 0501050889 | CHASIS SEMI MONTADO | | 2 |
| 0909095046 | MARCADOR LINEA | | 3 |
| 0909095047 | RODADO COMPLETO | | 4 |
| 0909095048 | CONJUNTO EJE MOTOR | | 5 |
| 0909095073 | CAJA ABONO COMPLETA | | 6 |
| 0909095065 | CONJUNTO EJE SEXTAVADO | | 7 |
| 0501042500 | ESTIRADOR CADENA COMPL TRANSM LAT | | 8 |
| 0501041671 | ESTIRADOR CADENA TRANSM DERECHA | | 9 |
| 0909095285 | LINEA SEMILLA/ABONO COMPLETA | | 10 |
| 0501047062 | LINEA SEMILLA | | 11 |
| 0501047060 | LINEA SEMILLA DDD | | 12 |
| 0501047061 | LINEA SEMILLA DDD | | 13 |
| 0909091405 | LINEA ABONO DDD DERE/IZQUIERDO | | 14 |
| 0909091403 | LINEA ABONO COMPLETA | | 15 |
| 0511041090 | DISTRIBUIDOR SEMILLA NEUMATICO | | 16 |
| 0501050728 | SISTEMA PROFUNDIDAD/COMPACT | | 17 |
| 0501050717 | REGD RUEDA PROF LINEA SEMILLA | | 18 |
| 0501050916 | RUEDA CONTROL PROFUN IZQUIERDA COMP | | 19 |
| 0501050915 | RUEDA CONTROL PROFUND DERECHA COMPL | | 20 |
| 0501052627 | CAJA RUEDA PROFUNDIDAD COMPLETA | | 21 |
| 0501052564 | BRAZO DER RUEDA PROFUND CON CUBO | | 22 |
| 0501052565 | BRAZO IZQ RUEDA PROFUND CON CUBO | | 23 |
| 0501052538 | RUEDA PROFUNDIDAD CON AROS | | 24 |
| 0501047701 | DDD SEMILLA DER COMPLETO | | 25 |
| 0501047702 | DDD SEMILLA IZQ COMPLETO | | 26 |
| 0511040018 | TURBINA P/ CARDAN | | 27 |
| 0909095304 | ADHESIVO | | 28 |



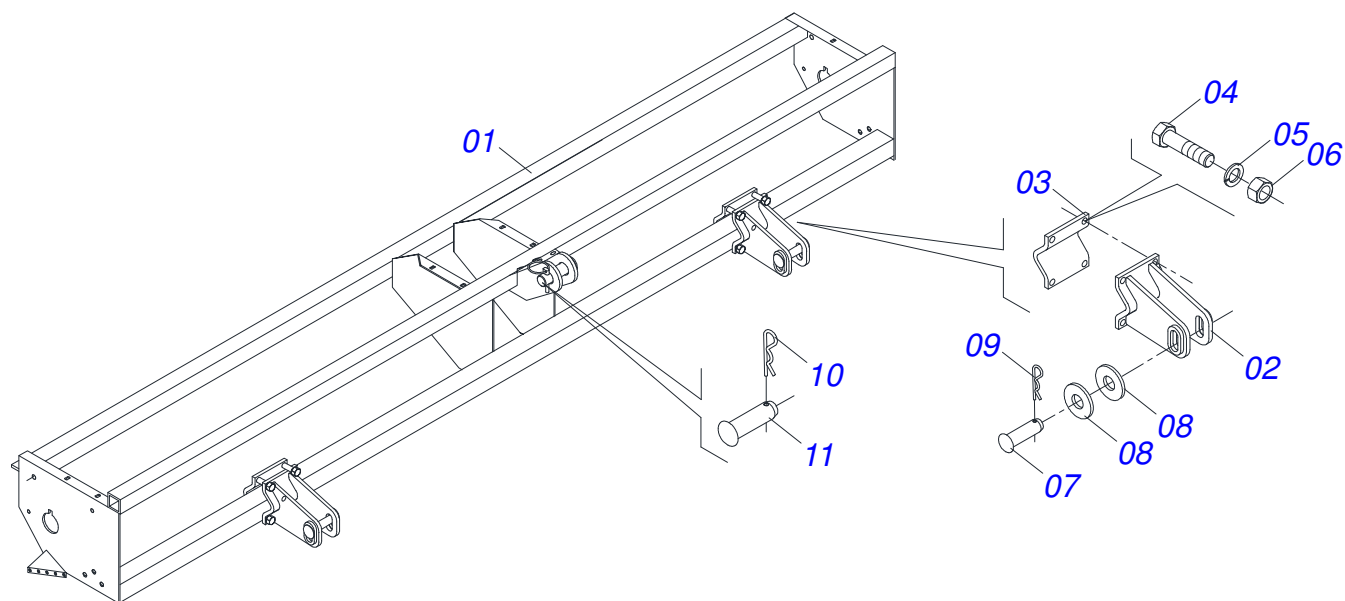
| Artículo | Código | Descripción | Ver Pág. | QT |
|----------|------------|--------------------------------------|----------|----|
| 01 | 0501050889 | CHASIS SEMI MONTADO | 2 | 01 |
| 02 | 0909095046 | MARCADOR LINEA | 3 | 01 |
| 03 | 0909095047 | RODADO COMPLETO | 4 | 02 |
| 04 | 0909095048 | CONJUNTO EJE MOTOR | 5 | 01 |
| 05 | 0909095073 | CAJA ABONO COMPLETA | 6 | 01 |
| 06 | 0909095065 | CONJUNTO EJE SEXTAVADO | 7 | 01 |
| 07 | 0501042500 | ESTIRADOR CADENA COMPL TRANSM LAT | 8 | 02 |
| 08 | 0501041671 | ESTIRADOR CADENA TRANSM DERECHA | 9 | 02 |
| 09 | 0501047060 | LINEA SEMILLA DDD | 12 | 02 |
| 10 | 0501047056 | LINEA ABONO DDD DERECHO COMPLETO | | 02 |
| 11 | 0501047061 | LINEA SEMILLA DDD | 13 | 02 |
| 12 | 0501047057 | LINEA ABONO DDD IZQUIERDO COMPLETO | | 02 |
| 13 | 0503010306 | CADENA 2050 X 47 ESLABON + ENMIENDA | | 02 |
| 14 | 0503010450 | CADENA 2050 X 30 ESLABON + REDUCCIÓN | | 02 |
| 15 | 0503010679 | CADENA 2050 X 36 ESLABON + REDUCCIÓN | | 02 |
| 16 | 0511010806 | CAPA CADENA DERECHO | | 01 |
| 17 | 0511010807 | CAPA CADENA IZQUIERDA | | 01 |
| 18 | 0501013702 | PERNOS HEX 3/8 UNC X 3/8 UNC X 142 | | 04 |
| 19 | 0503010025 | ARANDELA PRESION 3/8 | | 04 |
| 20 | 0503010026 | TUERCA 3/8 | | 04 |
| 21 | 0501011020 | ARANDELA PLANA | | 04 |
| 22 | 0503010209 | TUERCA MARIPOSA 3/8" UNC | | 04 |
| 23 | 0511040018 | TURBINA P/ CARDAN | 27 | 01 |
| 24 | 0503010849 | TORNILLO 3/8 UNC X 1.1/2 | | 04 |
| 25 | 0503010025 | ARANDELA PRESION 3/8 | | 04 |
| 26 | 0503010026 | TUERCA 3/8 | | 04 |
| 27 | 0501047551 | CARDAN 20 X 500 | | 01 |
| 28 | 0501067849 | DISTRIBUIDOR AIRE | | 01 |
| 29 | 0531017072 | FIJADOR DISTRIBUIDOR AIRE | | 01 |
| 30 | 0531017071 | SOPORTE DISTRIBUIDOR AIRE | | 01 |
| 31 | 0503010363 | TORNILLO 5/16 UNC X 1 | | 02 |



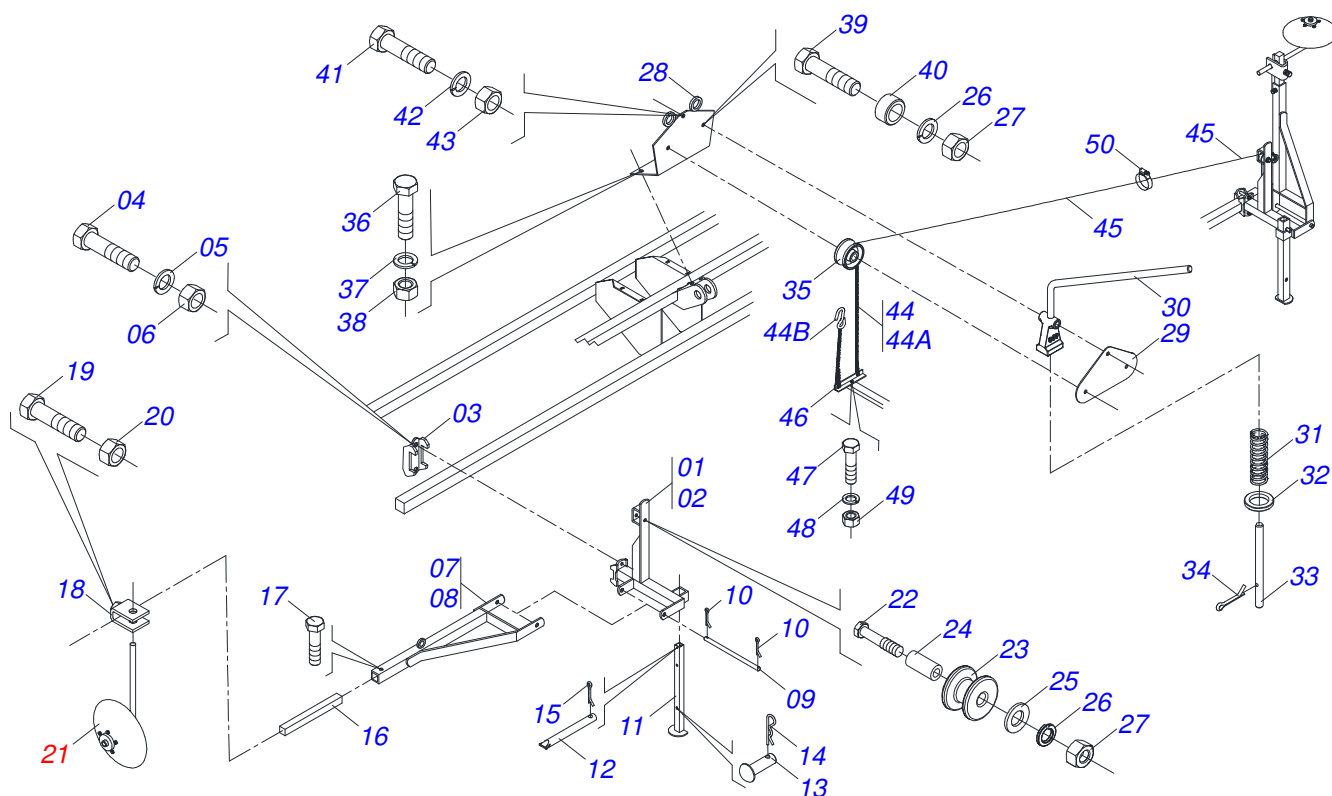
PHT SUPREMA-CONVENCIONAL-41/DIRECTO-41
CHASIS COMPLETO

Página 1
0909095066

| Artículo | Código | Descripción | Ver Pág. | QT |
|----------|------------|-----------------------------------|----------|----|
| 32 | 0503010179 | ARANDELA PRESION | | 02 |
| 33 | 0503010337 | TUERCA 5/16 | | 02 |
| 34 | 0511010360 | ABRAZADERA | | 02 |
| 35 | 0511017302 | ARANDELA PLANA 13.5 X 32.5 X 3.00 | | 04 |
| 36 | 0503010019 | ARANDELA PRESION 1/2" | | 04 |
| 37 | 0503010060 | TUERCA 1/2" UNC | | 04 |



| Artículo | Código | Descripción | Ver Pág. | QT |
|----------|------------|---------------------------------|----------|----|
| 001 | 0501068303 | CHASIS | | 01 |
| 002 | 0502010817 | ENGANCHE TRACTOR | | 02 |
| 003 | 0502010819 | FIJADOR ENGANCHE TRACTOR | | 02 |
| 004 | 0503010901 | TORNILLO 3/4 UNC X3.1/2 | | 04 |
| 005 | 0503010023 | ARANDELA PRESION | | 04 |
| 006 | 0503010014 | TUERCA 3/4" UNC | | 04 |
| 007 | 0521010595 | EJE UNION 27,80 X 110 | | 02 |
| 008 | 0521011132 | ARANDELA PLANA 32.3 X 60 X 3.00 | | 04 |
| 009 | 0503031035 | PASADOR ABIERTO 6 X 88 | | 02 |
| 010 | 0521010579 | EJE UNION | | 01 |
| 011 | 0503030085 | CLAVIJA TRABA | | 01 |



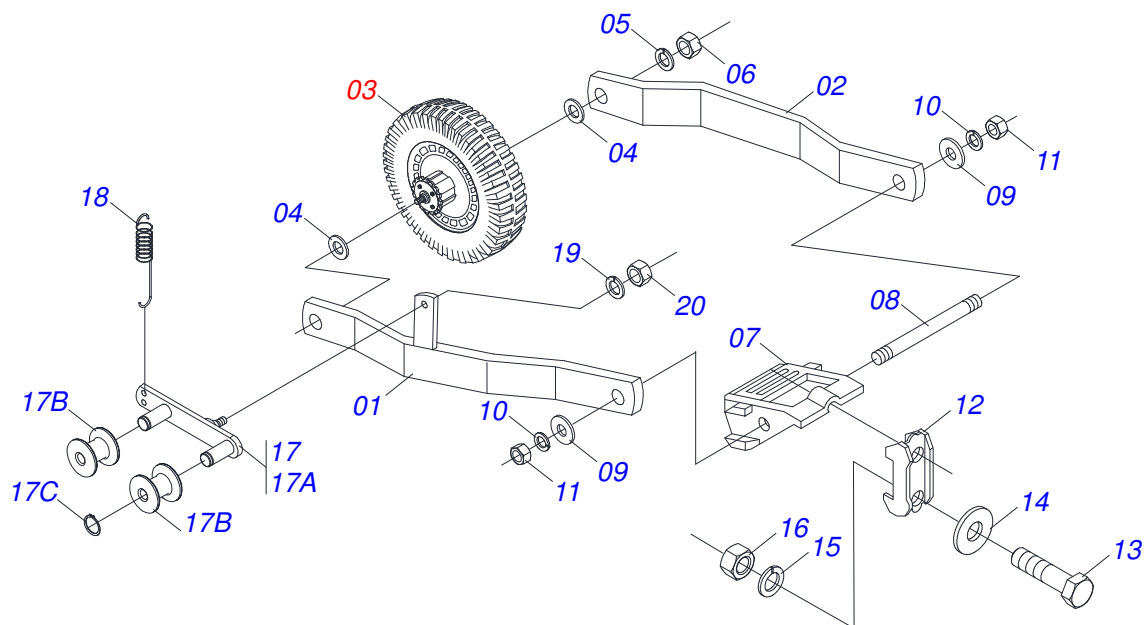
| Artículo | Código | Descripción | Ver Pág. | QT |
|----------|------------|-------------------------------------|----------|----|
| 01 | 0501065331 | SOPORTE MARCADOR LINEA DERECHA | 01 | |
| 02 | 0501066555 | SOPORTE MARCADOR LINEA IZQ | 01 | |
| 03 | 0502011170 | FIJADOR | 02 | |
| 04 | 0503011084 | TORNILLO 3/4" UNC X 5" | 04 | |
| 05 | 0503010023 | ARANDELA PRESION | 04 | |
| 06 | 0503010014 | TUERCA 3/4" UNC | 04 | |
| 07 | 0501065332 | BRAZO MARCADOR LINEA DERECHO | 01 | |
| 08 | 0501066554 | BRAZO MARCADOR LINEA IZQ | 01 | |
| 09 | 0511010800 | EJE MARCADOR LINEA | 02 | |
| 10 | 0503010577 | PASADOR ABIERTO 3/16 X 1.1/4 | 04 | |
| 11 | 0501065337 | DESCANSO | 02 | |
| 12 | 0501013671 | PINO 6,8 X 60 X 6,8 X 66 | 02 | |
| 13 | 0501013159 | CLAJIVA 11,11 X 47 | 02 | |
| 14 | 0503030168 | PASADOR ABIERTO 3 X 50 | 02 | |
| 15 | 0503010140 | PASADOR ABIERTO 1/8" X 3/4" | 02 | |
| 16 | 0501018500 | EXTENSOR MARC LINEA 800 | 02 | |
| 17 | 0503010834 | TORNILLO 1/2 UNC X 1 | 02 | |
| 18 | 0501065617 | FIJADOR DISCO MARC LINEA | 02 | |
| 19 | 0503010232 | TORNILLO 5/8 UNC X 1.3/4 | 02 | |
| 20 | 0503010013 | TUERCA 5/8 | 02 | |
| 21 | 0501050293 | DISCO MARCADOR LINEA | 02 | |
| 22 | 0503010765 | TORNILLO 3/8" UNC X 3" | 02 | |
| 23 | 0502010421 | ROLDANA LATERAL | 02 | |
| 24 | 0511019373 | BUJE 10 X 15,88 X 38 | 02 | |
| 25 | 0501010984 | ARANDELA PLANA | 02 | |
| 26 | 0503010025 | ARANDELA PRESION 3/8 | 02 | |
| 27 | 0503010026 | TUERCA 3/8 | 02 | |
| 28 | 0501065334 | FIJADOR PALANCA TRASERA | 01 | |
| 29 | 0511010610 | SOPORTE ROLDANA | 01 | |
| 30 | 0501065335 | PALANCA | 01 | |
| 31 | 0503030190 | RESORTE COMPRESION 12,8 X 40 X 1,40 | 01 | |



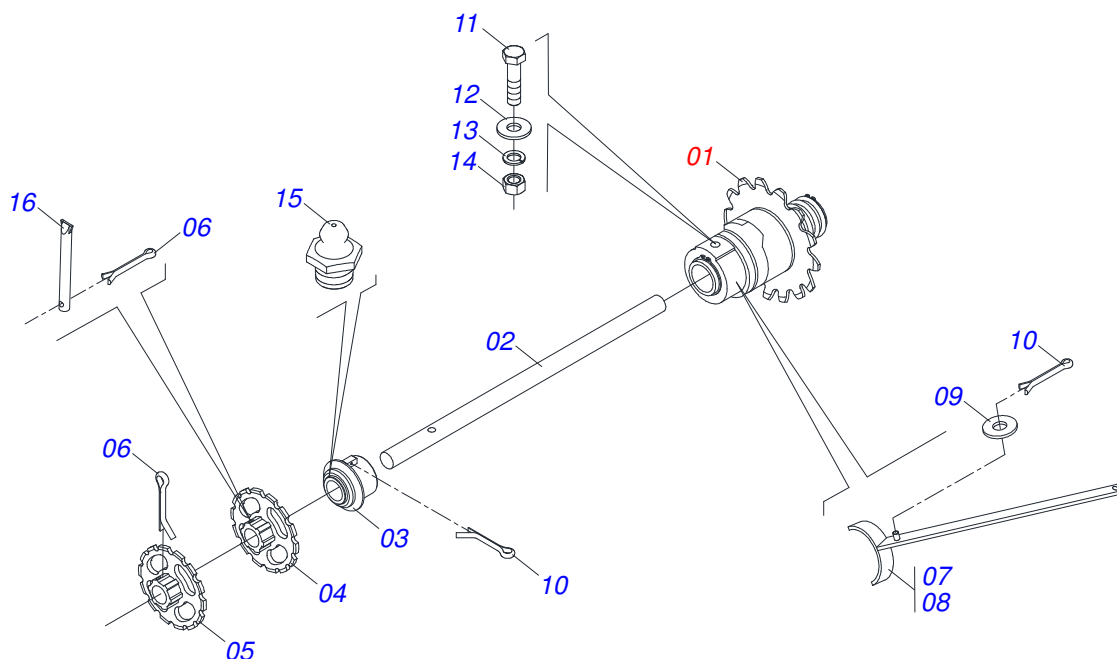
PHT SUPREMA-CONVENCIONAL-41/DIRECTO-41
MARCADOR LINEA

Página 3
0909095046

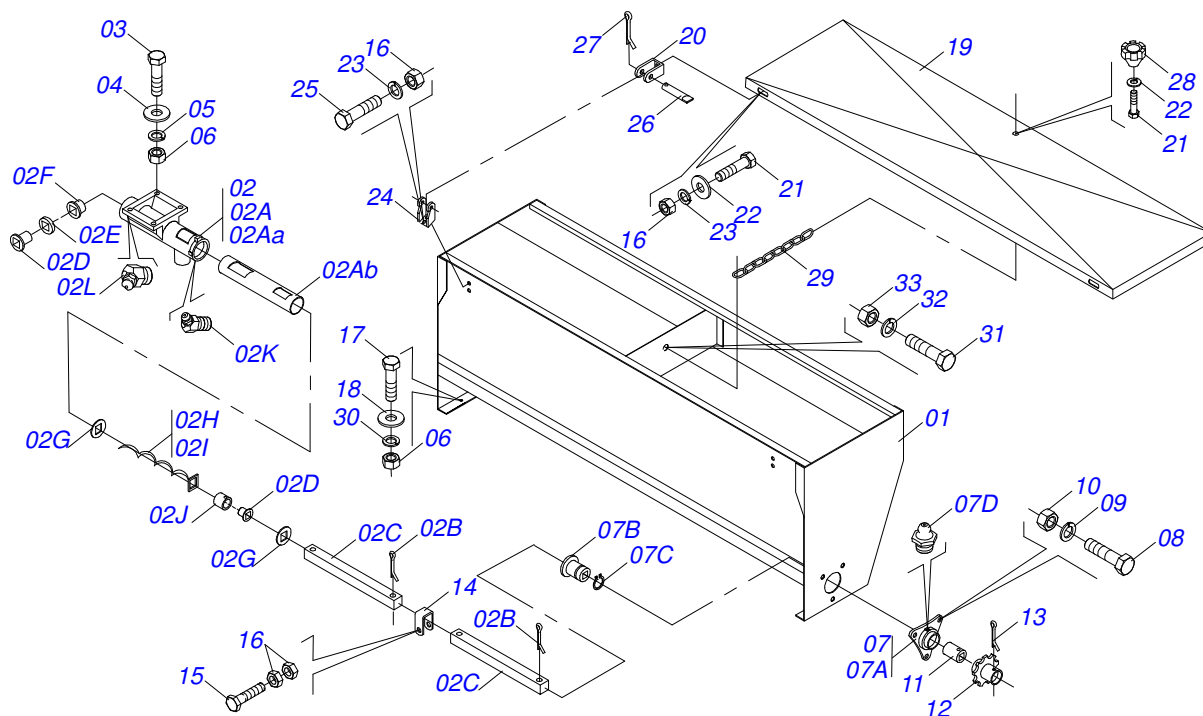
| Artículo | Código | Descripción | Ver Pág. | QT |
|----------|------------|---------------------------------|----------|----|
| 32 | 0501010984 | ARANDELA PLANA | | 01 |
| 33 | 0511010804 | VARON RESORTE | | 01 |
| 34 | 0503010140 | PASADOR ABIERTO 1/8" X 3/4" | | 01 |
| 35 | 0502010420 | ROLDANA CENTRAL | | 02 |
| 36 | 0503010240 | TORNILLO 5/16" UNC X 3/4" | | 02 |
| 37 | 0503010179 | ARANDELA PRESION | | 02 |
| 38 | 0503010337 | TUERCA 5/16 | | 02 |
| 39 | 0501011048 | TORNILLO 3/8" UNC X 2.1/2" | | 02 |
| 40 | 0511014569 | BUJE 10 X 19,05 X 36 | | 02 |
| 41 | 0501010276 | TORNILLO 1UNC X 3 | | 01 |
| 42 | 0503010012 | ARANDELA PRESION 1" | | 01 |
| 43 | 0501010059 | TUERCA 1.5/8 | | 01 |
| 44 | 0501046986 | ENGANCHE CADENA MARCADOR LINEA | | 02 |
| 44A | 0511017454 | CADENA 5,0 X 3000 126 ESLABON | | 01 |
| 44B | 0501013783 | GANCHO CON CADENA | | 02 |
| 45 | 0511010805 | SOGA 3/8" X 5500 | | 01 |
| 46 | 0511017450 | CANTONERA 400 X 2.1/2" X 2.1/2" | | 01 |
| 47 | 0501010276 | TORNILLO 1UNC X 3 | | 01 |
| 48 | 0503010012 | ARANDELA PRESION 1" | | 01 |
| 49 | 0501010059 | TUERCA 1.5/8 | | 01 |
| 50 | 0503010296 | ABRAZADERA | | 02 |



| Artículo | Código | Descripción | Ver Pág. | QT |
|----------|------------|----------------------------------|----------|----|
| 01 | 0501065326 | BRAZO RODADO IZQUIERDO | | 02 |
| 02 | 0501065327 | BRAZO RODADO DERECHO | | 02 |
| 03 | 0501043676 | SISTEMA ROD CON NEUM | | 02 |
| 04 | 0501017066 | ARANDELA PLANA | | 04 |
| 05 | 0503010023 | ARANDELA PRESION | | 04 |
| 06 | 0503010014 | TUERCA 3/4" UNC | | 04 |
| 07 | 0502010818 | SOPORTE FIJADORA RODADO | | 02 |
| 08 | 0511010809 | EJE ARTICULACION | | 02 |
| 09 | 0501010322 | ARANDELA PLANA 20.50 X 46 X 4.75 | | 04 |
| 10 | 0503010023 | ARANDELA PRESION | | 04 |
| 11 | 0503010014 | TUERCA 3/4" UNC | | 04 |
| 12 | 0502011170 | FIJADOR | | 02 |
| 13 | 0501011543 | TORNILLO 5/8" UNC X 4" | | 04 |
| 14 | 0501012140 | ARANDELA PLANA | | 04 |
| 15 | 0503010027 | ARANDELA PRESION | | 04 |
| 16 | 0503010013 | TUERCA 5/8 | | 04 |
| 17 | 0511044310 | ESTIRADOR CADENA COMPLETO | | 02 |
| 17A | 0511066810 | ESTIRADOR CADENA RODADO | | 01 |
| 17B | 0503030402 | ROLDANA | | 02 |
| 17C | 0503010302 | ANILLO RETENCION EJE 501019 | | 02 |
| 18 | 0503030093 | RESORTE TRACCION | | 02 |
| 19 | 0503010025 | ARANDELA PRESION 3/8 | | 02 |
| 20 | 0503010026 | TUERCA 3/8 | | 02 |



| Artículo | Código | Descripción | Ver Pág. | QT |
|----------|------------|-----------------------------------|----------|----|
| 01 | 0501051614 | ACCIONADOR TRANSMISION | | 02 |
| 01. | 0501051615 | ACCIONADOR IZQ TRANSMISION COMPL | | 01 |
| 02 | 0511010799 | EJE MOTOR 1.3/8 X 1200 | | 02 |
| 03 | 0501110025 | CHUMACERA AGRICOLA DEL EJE MOTRIZ | | 04 |
| 04 | 0502010410 | ENGRANAJE 8Z | | 02 |
| 05 | 0502011345 | ENGRANAJE 18Z P 31,75 AR1.3/8 | | 02 |
| 06 | 0503010010 | PASADOR ABIERTO 1/4 X 2.1/2 | | 04 |
| 07 | 0501067355 | PALANCA DESARME CATRACA DERECHO | | 01 |
| 08 | 0501067356 | PALANCA DESARME CATRACA IZQUIERDO | | 01 |
| 09 | 0511017302 | ARANDELA PLANA 13.5 X 32.5 X 3.00 | | 02 |
| 10 | 0503010300 | PASADOR ABIERTO 5/32" X 1" | | 04 |
| 11 | 0503010238 | TORNILLO 1/2 UNC X 1.3/4 | | 02 |
| 12 | 0501010937 | ARANDELA PLANA | | 02 |
| 13 | 0503010019 | ARANDELA PRESION 1/2" | | 02 |
| 14 | 0503010060 | TUERCA 1/2" UNC | | 02 |
| 15 | 0503010002 | GRASERA 1800 | | 02 |
| 16 | 0501013671 | PINO 6,8 X 60 X 6,8 X 66 | | 02 |



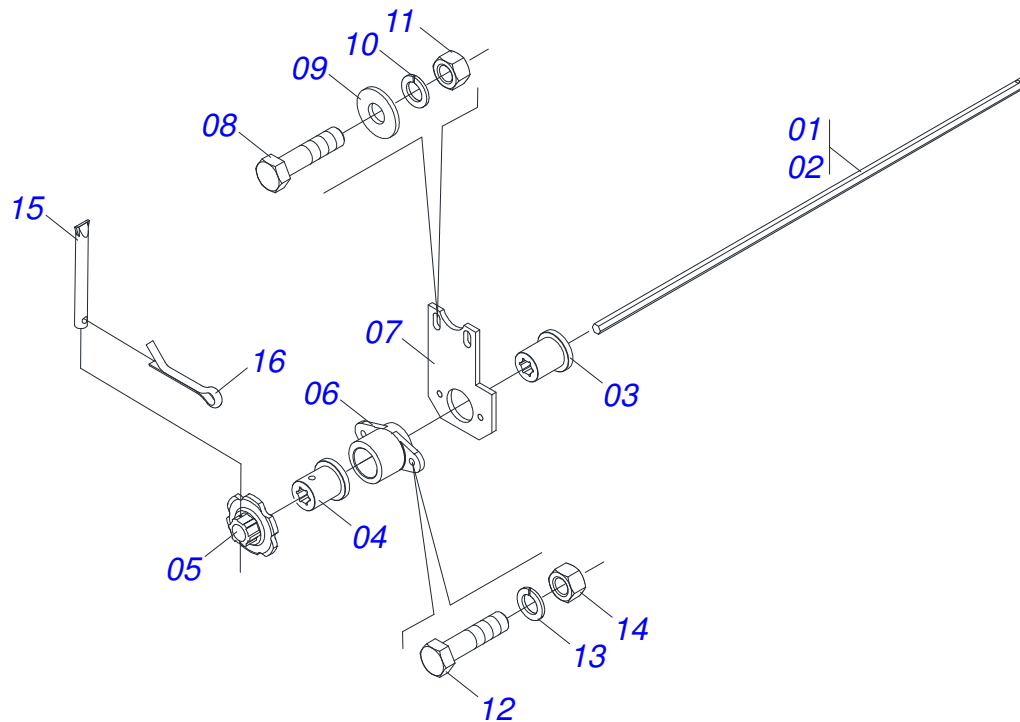
| Artículo | Código | Descripción | Ver Pág. | QT |
|----------|------------|-----------------------------------|----------|----|
| 00 | 0501046983 | CAJA ABONO DERECHO | | 01 |
| 00. | 0501046984 | CAJA ABONO IZQUIERDO | | 01 |
| 01 | 0501068308 | CAJA ABONO DERECHO | | 01 |
| 01. | 0501068309 | CAJA ABONO IZQUIERDO | | 01 |
| 02 | 0501050273 | DISTRIBUIDOR ABONO IZQUIERDO | | 04 |
| 02. | 0501050272 | DISTRIBUIDOR FERTILIZANTE DERECHO | | 04 |
| 02A | 0501110120 | CUERPO DISTR. ABONO | | 08 |
| 02Aa | 0502010596 | CUERPO DISTR. ABONO | | 08 |
| 02Ab | 0511013789 | TUBO DISTRIBUIDOR ABONO | | 08 |
| 02B | 0503013155 | PASADOR ABIERTO 1/4" X 1.1/4" | | 16 |
| 02C | 0501017391 | EJE CUADRADO 3/4" X 364 | | 08 |
| 02D | 0503030275 | CHUMACERA AGRICOLA | | 16 |
| 02E | 0501013774 | RETENES GRASA | | 08 |
| 02F | 0503030303 | ARANDELA APOYO | | 08 |
| 02G | 0501010637 | ARANDELA PLANA | | 16 |
| 02H | 0503031164 | CONDUCTOR HELICOIDAL DERECHO | | 04 |
| 02I | 0503031165 | CONDUCTOR HELICOIDAL IZQUIERDO | | 04 |
| 02J | 0502011304 | BUJE INT 38.7 X 52 X 30 | | 08 |
| 02K | 0503011962 | GRASERA | | 08 |
| 02L | 0503010004 | GRASERA 1890 3/8" | | 08 |
| 03 | 0501010942 | TORNILLO 3/8" UNC X 1.1/4" | | 32 |
| 04 | 0501011020 | ARANDELA PLANA | | 32 |
| 05 | 0503011443 | ARANDELA PRESION | | 32 |
| 06 | 0503010026 | TUERCA 3/8 | | 32 |
| 07 | 0501050274 | CHUMACERA AGRICOLA CAJA | | 02 |
| 07A | 0501110001 | CHUMACERA AGRICOLA CAJA | | 02 |
| 07B | 0502040379 | CARRETE CHUMACERA CAJA ABONO | | 02 |
| 07C | 0503010372 | ANILLO TENSOR 501050 (PARA EJE) | | 02 |
| 07D | 0503010002 | GRASERA 1800 | | 02 |
| 08 | 0501010063 | TORNILLO 1/2 UNC X 1.1/2 | | 06 |
| 09 | 0503011440 | ARANDELA PRESION | | 06 |



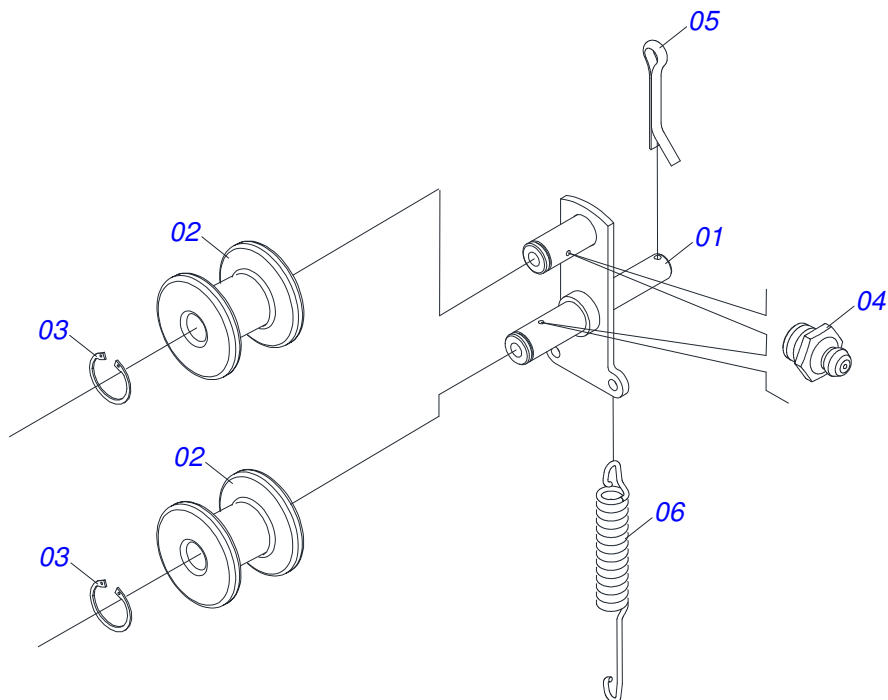
PHT SUPREMA-CONVENCIONAL-41/DIRECTO-41
CAJA ABONO COMPLETA

Página 6
0909095073

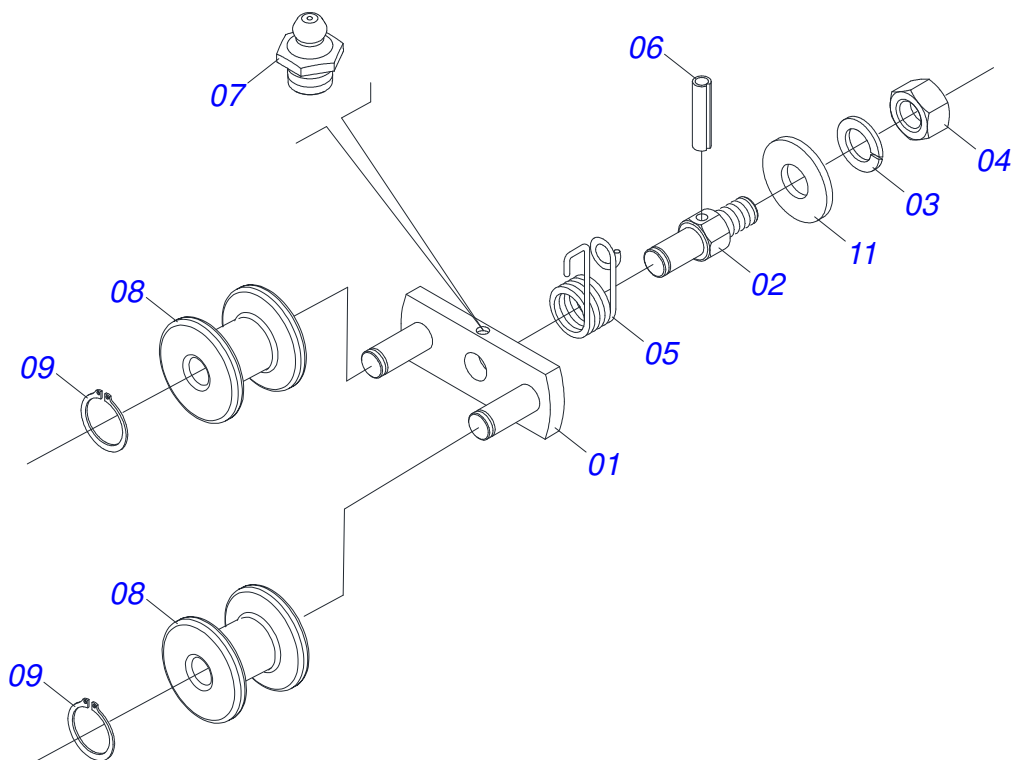
| Artículo | Código | Descripción | Ver Pág. | QT |
|----------|------------|------------------------------|----------|----|
| 10 | 0503010060 | TUERCA 1/2" UNC | | 06 |
| 11 | 0502011300 | BUJE ENGRANAJE | | 02 |
| 12 | 0502011314 | ENGRANAJE 8Z P 1.1/4 AR35,20 | | 02 |
| 13 | 0503010010 | PASADOR ABIERTO 1/4 X 2.1/2 | | 02 |
| 14 | 0501017476 | U ARRSTRE | | 06 |
| 15 | 0503010397 | TORNILLO 5/16" UNC X 1.3/4" | | 06 |
| 16 | 0503010337 | TUERCA 5/16 | | 12 |
| 17 | 0501010080 | TORNILLO 3/8" | | 08 |
| 18 | 0501011020 | ARANDELA PLANA | | 08 |
| 19 | 0501065345 | TAPA CAJA SEMILLA | | 02 |
| 20 | 0501011742 | BISAGRA MÓVIL | | 04 |
| 21 | 0503010295 | TORNILLO 5/16 UNC X 5/8 | | 04 |
| 22 | 0501010694 | ARANDELA PLANA | | 04 |
| 23 | 0503010179 | ARANDELA PRESION | | 04 |
| 24 | 0511011015 | BISAGRA FIJA | | 04 |
| 25 | 0503010358 | TORNILLO 5/16 UNC X 7/8 | | 08 |
| 26 | 0511010238 | PINO 6,8 X 40 | | 04 |
| 27 | 0503010140 | PASADOR ABIERTO 1/8" X 3/4" | | 04 |
| 28 | 0503010293 | MANIPULACION BAQUELITE | | 02 |
| 29 | 0511013417 | CADENA 1/8" X 29 ESLABON | | 02 |
| 30 | 0503010025 | ARANDELA PRESION 3/8 | | 08 |
| 31 | 0503010298 | TORNILLO 1/4" UNC X 1/2" | | 02 |
| 32 | 0503010305 | ARANDELA PLANA | | 02 |
| 33 | 0503010144 | TUERCA 1/4" UNC | | 02 |



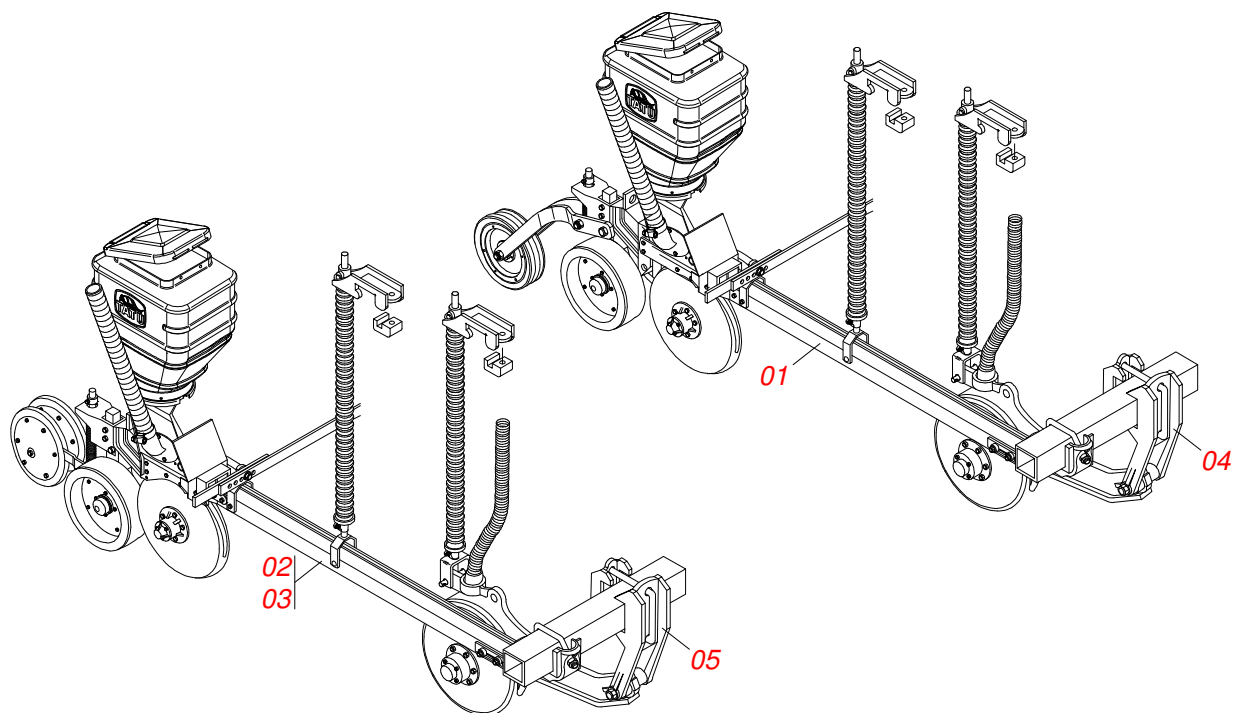
| Artículo | Código | Descripción | Ver Pág. | QT |
|----------|------------|-------------------------------|----------|----|
| 01 | 0501017440 | EJE HEX 5/8" X 1535 | | 01 |
| 02 | 0501017441 | EJE HEX 5/8 X 1760 | | 01 |
| 03 | 0502040723 | BUJE CHUMACERA P/EJE HEX 5/8 | | 02 |
| 04 | 0502011299 | BUJE ENGRANAJE | | 02 |
| 05 | 0502011314 | ENGRANAJE 8Z P 1.1/4 AR35,20 | | 02 |
| 06 | 0501110036 | CHUMACERA AGR DERECHO EJE HEX | | 02 |
| 07 | 0501017558 | SOPORT CHUMACERA EJE HEX 5/8 | | 02 |
| 08 | 0501010063 | TORNILLO 1/2 UNC X 1.1/2 | | 04 |
| 09 | 0501010937 | ARANDELA PLANA | | 04 |
| 10 | 0503010019 | ARANDELA PRESION 1/2" | | 04 |
| 11 | 0503012682 | TUERCA BSW 1/2" | | 04 |
| 12 | 0503010363 | TORNILLO 5/16 UNC X 1 | | 04 |
| 13 | 0503010179 | ARANDELA PRESION | | 04 |
| 14 | 0503010337 | TUERCA 5/16 | | 04 |
| 15 | 0501013671 | PINO 6,8 X 60 X 6,8 X 66 | | 02 |
| 16 | 0503010140 | PASADOR ABIERTO 1/8" X 3/4" | | 02 |



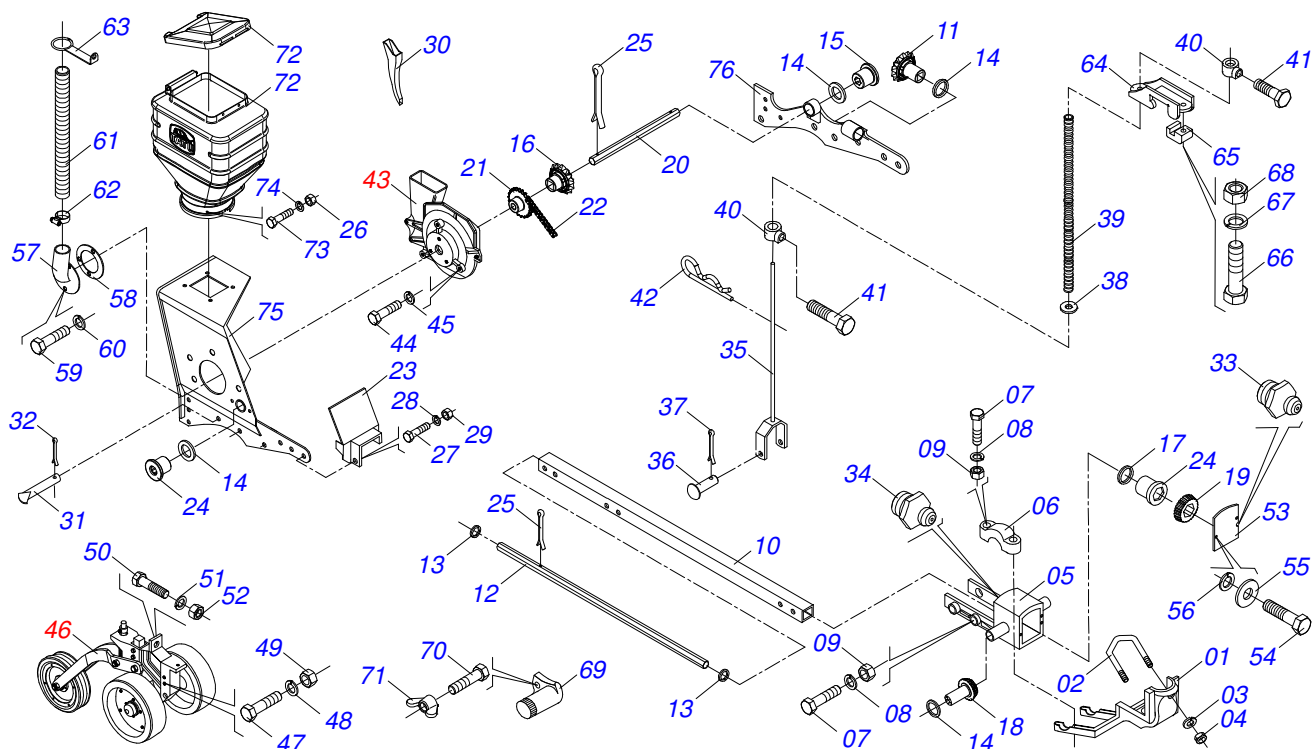
| Artículo | Código | Descripción | Ver Pág. | QT |
|----------|------------|-----------------------------|----------|----|
| 001 | 0501067694 | ESTIRADOR CADENA | | 01 |
| 002 | 0503030402 | ROLDANA | | 02 |
| 003 | 0503010302 | ANILLO RETENCION EJE 501019 | | 02 |
| 004 | 0503010002 | GRASERA 1800 | | 02 |
| 005 | 0503010300 | PASADOR ABIERTO 5/32" X 1" | | 02 |
| 006 | 0503030418 | RESORTE TRACCION | | 02 |



| Artículo | Código | Descripción | Ver Pág. | QT |
|----------|------------|-----------------------------------|----------|----|
| 001 | 0501062729 | SOPORTE ESTIRADOR CADENA | | 01 |
| 002 | 0511018661 | EJE ARTICULACION 3/4" UNC X 84 | | 01 |
| 003 | 0503010023 | ARANDELA PRESION | | 01 |
| 004 | 0503011260 | TUERCA 3/4" UNC S | | 01 |
| 005 | 0503030417 | RESORTE TORSION 44 X 36 X 3,5 DER | | 01 |
| 006 | 0503010292 | PASADOR TENSION 701164 6 X 40 | | 01 |
| 007 | 0503010002 | GRASERA 1800 | | 03 |
| 008 | 0503030402 | ROLDANA | | 02 |
| 009 | 0503010302 | ANILLO RETENCION EJE 501019 | | 02 |
| 010 | 1882970002 | GRASERA JABÓN | | 00 |
| 011 | 0501010322 | ARANDELA PLANA 20.50 X 46 X 4.75 | | 01 |



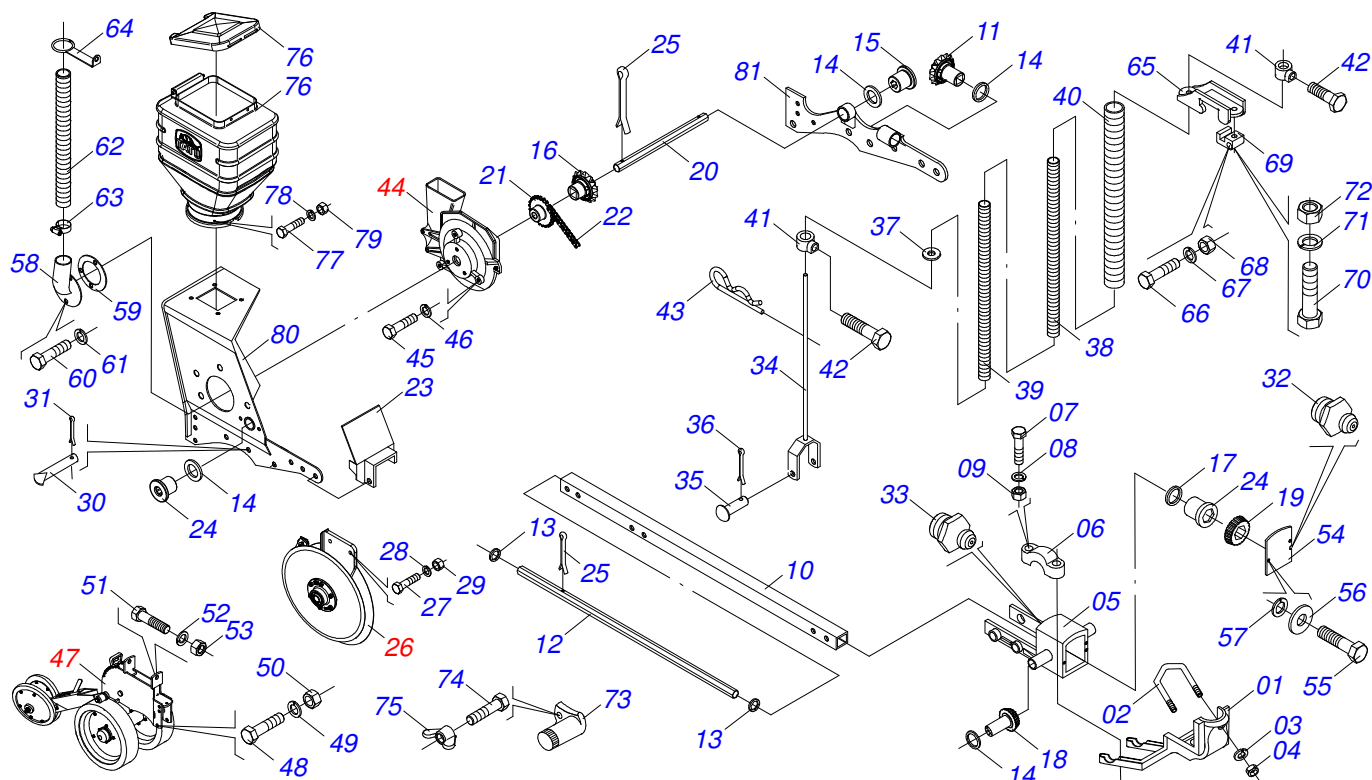
| Artículo | Código | Descripción | Ver Pág. | QT |
|----------|------------|--------------------------------|----------|----|
| 01 | 0501047062 | LINEA SEMILLA | 11 | 01 |
| 02 | 0501047060 | LINEA SEMILLA DDD | 12 | 01 |
| 03 | 0501047061 | LINEA SEMILLA DDD | 13 | 01 |
| 04 | 0909091403 | LINEA ABONO COMPLETA | 15 | 01 |
| 05 | 0909091405 | LINEA ABONO DDD DERE/IZQUIERDO | 14 | 01 |



| Artículo | Código | Descripción | Ver Pág. | QT |
|----------|------------|---------------------------------------|----------|----|
| 01 | 0502010573 | SEMI CHUMACERA INFERIOR | 01 | |
| 02 | 0521010672 | PERNO 5/8" UNC X 125 X 112 | 01 | |
| 03 | 0503010027 | ARANDELA PRESION | 02 | |
| 04 | 0503010013 | TUERCA 5/8 | 02 | |
| 05 | 0502011261 | SUPORTE ARTICULACION | 01 | |
| 06 | 0502010426 | SEMI CHUMACERA SUP | 02 | |
| 07 | 0503010479 | TORNILLO 1/2" UNC X 3" | 04 | |
| 08 | 0503010019 | ARANDELA PRESION 1/2" | 04 | |
| 09 | 0503010060 | TUERCA 1/2" UNC | 04 | |
| 10 | 0511017313 | BRAZO LINEA SEMILLA | 01 | |
| 11 | 0502011413 | ENGRANAJE CONICA 18Z | 01 | |
| 12 | 0511010813 | EJE HEX 1/2 X 580 | 01 | |
| 13 | 0501013352 | ARANDELA PLANA | 02 | |
| 14 | 0501013354 | ARANDELA PLANA | 01 | |
| 15 | 0502011296 | BUJE CHUMACERA P/EJE HEX 1/2 | 01 | |
| 16 | 0502011505 | ENGRANAJE CONICA 18Z | 01 | |
| 17 | 0501013354 | ARANDELA PLANA | 01 | |
| 18 | 0502011413 | ENGRANAJE CONICA 18Z | 01 | |
| 19 | 0502011505 | ENGRANAJE CONICA 18Z | 01 | |
| 20 | 0511011971 | EJE HEX 1/2 X 175 | 01 | |
| 21 | 0501069018 | ENGRANAJE 12Z | 01 | |
| 22 | 0503011371 | CADENA TR-081 X 47 ESLABON + ENMIENDA | 01 | |
| 23 | 0501068425 | PROTECCION | 01 | |
| 24 | 0502011296 | BUJE CHUMACERA P/EJE HEX 1/2 | 02 | |
| 25 | 0503010257 | PASADOR ABIERTO 1/8" X 1" | 02 | |
| 26 | 0503010337 | TUERCA 5/16 | 04 | |
| 27 | 0503010752 | TORNILLO 1/2" UNC X 3.1/2" | 02 | |
| 28 | 0503010019 | ARANDELA PRESION 1/2" | 02 | |
| 29 | 0503010060 | TUERCA 1/2" UNC | 02 | |
| 30 | 0503030150 | BOQUILLA CURVA | 01 | |
| 31 | 0521011744 | EJE UNION 8,30 X 80 | 01 | |



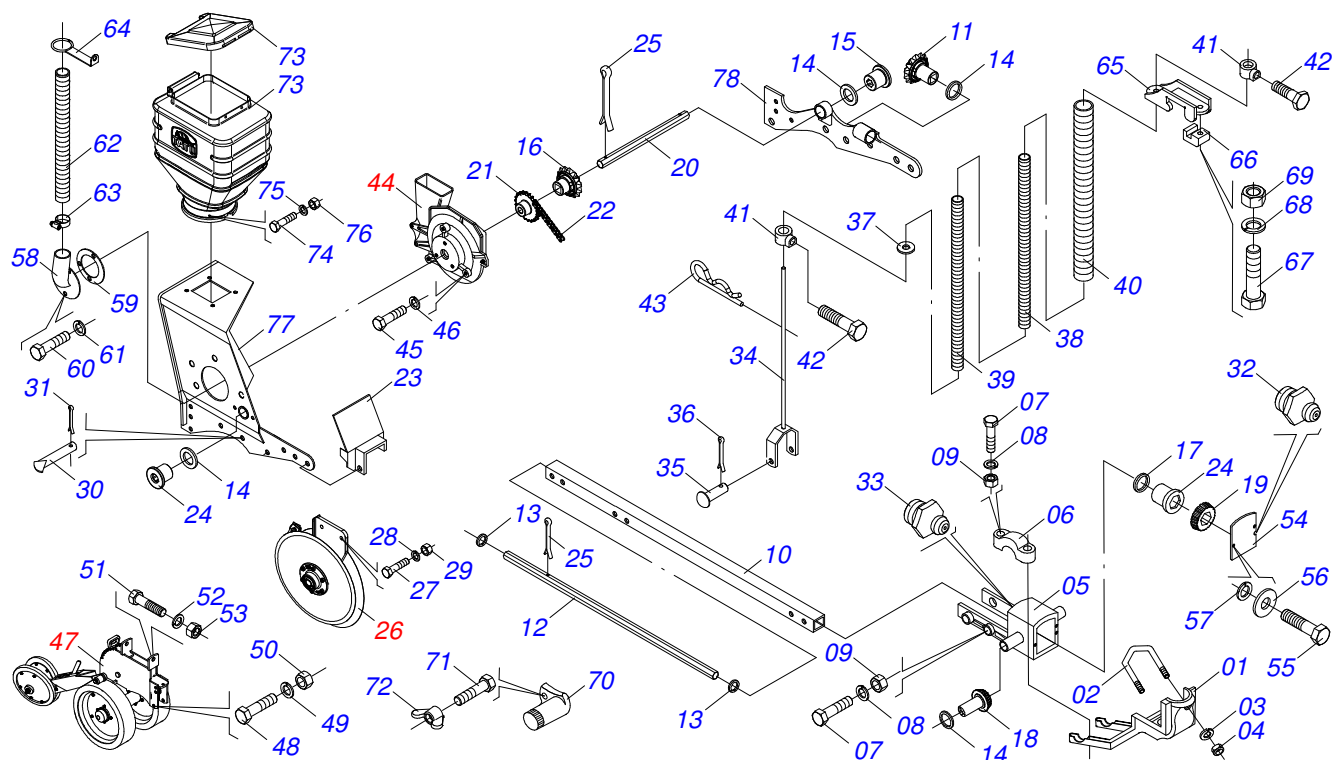
| Artículo | Código | Descripción | Ver Pág. | QT |
|----------|------------|---------------------------------|----------|----|
| 32 | 0503010257 | PASADOR ABIERTO 1/8" X 1" | | 01 |
| 33 | 0503010002 | GRASERA 1800 | | 03 |
| 34 | 0503010691 | GRASERA 1/4" NF | | 02 |
| 35 | 0501062628 | GUIA RESORTE | | 01 |
| 36 | 0511015610 | CLAVIJA FIJADOR GUIA RESORTE | | 01 |
| 37 | 0503010257 | PASADOR ABIERTO 1/8" X 1" | | 01 |
| 38 | 0501011090 | ARANDELA PLANA | | 02 |
| 39 | 0503030187 | RESORTE COMP 25.5 X 480 X 4 | | 01 |
| 40 | 0502040534 | BUJE TRABA GUIA RESORTE | | 02 |
| 41 | 0503010834 | TORNILLO 1/2 UNC X 1 | | 02 |
| 42 | 0503030168 | PASADOR ABIERTO 3 X 50 | | 01 |
| 43 | 0511041090 | DISTRIBUIDOR SEMILLA NEUMATICO | 16 | 01 |
| 44 | 0503010428 | TORNILLO M12 X 1,75 X 30 | | 03 |
| 45 | 0503010019 | ARANDELA PRESION 1/2" | | 03 |
| 46 | 0501046289 | SIST RUEDA PROFUN/COMPACTADORA | | 08 |
| 47 | 0503011053 | TORNILLO | | 02 |
| 48 | 0503010179 | ARANDELA PRESION | | 02 |
| 49 | 0503010337 | TUERCA 5/16 | | 02 |
| 50 | 0503010674 | TORNILLO 7/16" UNC X 3.1/4" | | 01 |
| 51 | 0503010180 | ARANDELA PRESION 7/16" | | 01 |
| 52 | 0503010244 | TUERCA 7/16 | | 01 |
| 53 | 0521010189 | TAPA SOPORTE ARTIC | | 01 |
| 54 | 0503013758 | TORNILLO 1/4 UNC X 1.1/2 | | 02 |
| 55 | 0511017303 | ARANDELA PLANA | | 02 |
| 56 | 0503010143 | ARANDELA PRESION | | 02 |
| 57 | 0501067067 | DUCTO | | 01 |
| 58 | 0503030961 | JUNTA VEDAMIENTO 116 X 84 X 0,8 | | 01 |
| 59 | 0503011378 | TORNILLO M6 X 1" X 16 | | 03 |
| 60 | 0503010143 | ARANDELA PRESION | | 03 |
| 61 | 0511015570 | CONDUCTOR AR 1.1/4 X 1500 | | 01 |
| 62 | 0503010184 | ABRAZADERA | | 02 |
| 63 | 0501067828 | SOPORTE MANGUERA | | 01 |
| 64 | 0502010820 | GUIA VARÓN LINEA | | 01 |
| 65 | 0502011210 | FIJADOR LINEA | | 01 |
| 66 | 0501011543 | TORNILLO 5/8" UNC X 4" | | 01 |
| 67 | 0503010027 | ARANDELA PRESION | | 01 |
| 68 | 0503010013 | TUERCA 5/8 | | 01 |
| 69 | 0503060172 | AGOTADOR SEMILLA | | 01 |
| 70 | 0503013815 | TORNILLO 1/4" UNC X 5/8" | | 02 |
| 71 | 0503010326 | TUERCA MARIPOSA 1/4" UNC | | 02 |
| 72 | 0503031083 | DEPOSITO SEMILLA COMPL | | 01 |
| 73 | 0503010240 | TORNILLO 5/16" UNC X 3/4" | | 04 |
| 74 | 0503010179 | ARANDELA PRESION | | 04 |
| 75 | 0501067064 | SOPORTE DISTRIBUIDOR SEMILLA | | 01 |
| 76 | 0511060732 | SOPORT CHUMACERA EJE HEX | | 01 |



| Artículo | Código | Descripción | Ver Pág. | QT |
|----------|------------|---------------------------------------|----------|----|
| 01 | 0502010573 | SEMI CHUMACERA INFERIOR | | 01 |
| 02 | 0521010672 | PERNO 5/8" UNC X 125 X 112 | | 01 |
| 03 | 0503010027 | ARANDELA PRESION | | 02 |
| 04 | 0503010013 | TUERCA 5/8 | | 02 |
| 05 | 0502011261 | SUPORTE ARTICULACION | | 01 |
| 06 | 0502010426 | SEMI CHUMACERA SUP | | 02 |
| 07 | 0503010479 | TORNILLO 1/2" UNC X 3" | | 04 |
| 08 | 0503010019 | ARANDELA PRESION 1/2" | | 04 |
| 09 | 0503010060 | TUERCA 1/2" UNC | | 04 |
| 10 | 0511017313 | BRAZO LINEA SEMILLA | | 01 |
| 11 | 0502011413 | ENGRANAJE CONICA 18Z | | 01 |
| 12 | 0511010813 | EJE HEX 1/2 X 580 | | 01 |
| 13 | 0501013352 | ARANDELA PLANA | | 02 |
| 14 | 0501013354 | ARANDELA PLANA | | 01 |
| 15 | 0502011296 | BUJE CHUMACERA P/EJE HEX 1/2 | | 01 |
| 16 | 0502011505 | ENGRANAJE CONICA 18Z | | 01 |
| 17 | 0501013354 | ARANDELA PLANA | | 01 |
| 18 | 0502011413 | ENGRANAJE CONICA 18Z | | 01 |
| 19 | 0502011505 | ENGRANAJE CONICA 18Z | | 01 |
| 20 | 0511011971 | EJE HEX 1/2 X 175 | | 01 |
| 21 | 0501069018 | ENGRANAJE 12Z | | 01 |
| 22 | 0503011371 | CADENA TR-081 X 47 ESLABON + ENMIENDA | | 01 |
| 23 | 0501068425 | PROTECCION | | 01 |
| 24 | 0502011296 | BUJE CHUMACERA P/EJE HEX 1/2 | | 02 |
| 25 | 0503010257 | PASADOR ABIERTO 1/8" X 1" | | 02 |
| 26 | 0501047701 | DDD SEMILLA DER COMPLETO | 25 | 01 |
| 27 | 0503010752 | TORNILLO 1/2" UNC X 3.1/2" | | 02 |
| 28 | 0503010019 | ARANDELA PRESION 1/2" | | 02 |
| 29 | 0503010060 | TUERCA 1/2" UNC | | 02 |
| 30 | 0521011744 | EJE UNION 8,30 X 80 | | 01 |
| 31 | 0503010257 | PASADOR ABIERTO 1/8" X 1" | | 01 |



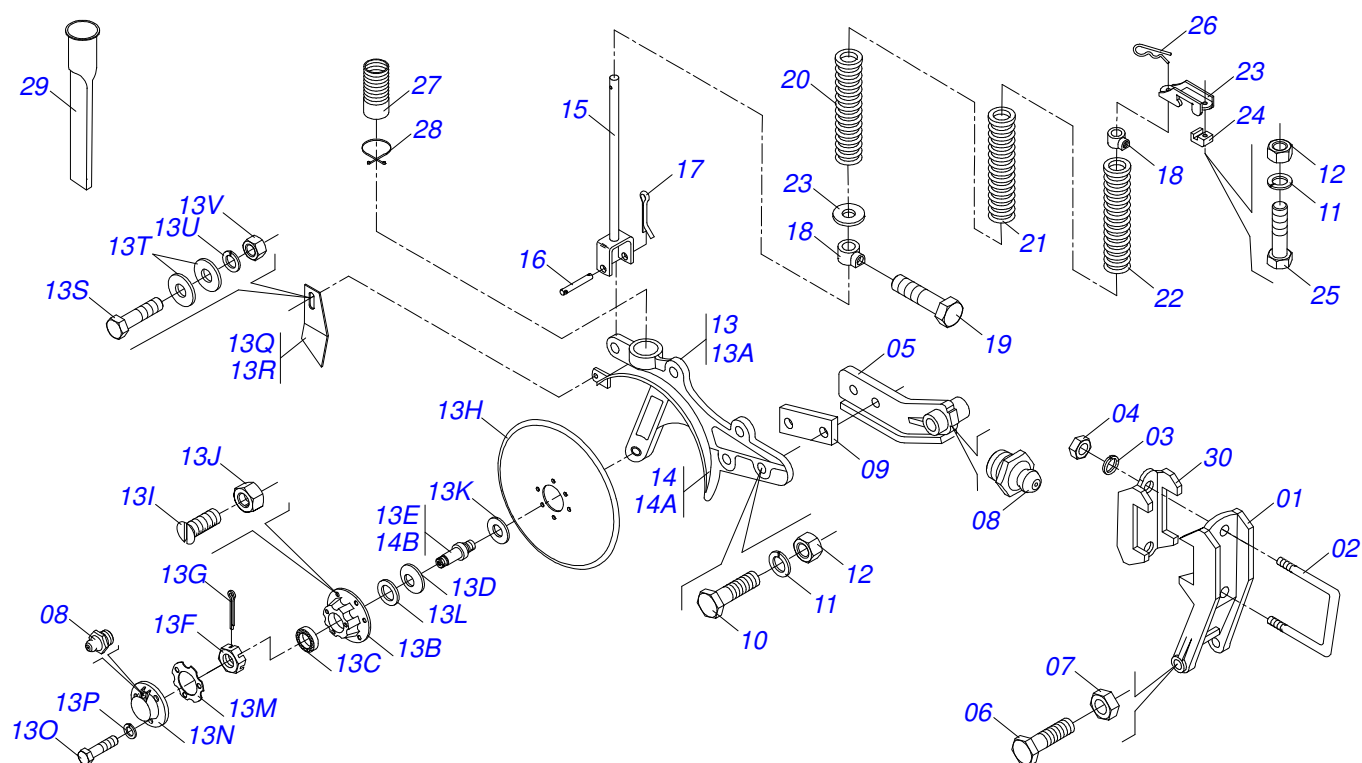
| Artículo | Código | Descripción | Ver Pág. | QT |
|----------|------------|------------------------------------|----------|----|
| 32 | 0503010002 | GRASERA 1800 | | 03 |
| 33 | 0503010691 | GRASERA 1/4" NF | | 02 |
| 34 | 0501062628 | GUIA RESORTE | | 01 |
| 35 | 0511015610 | CLAVIJA FIJADOR GUIA RESORTE | | 01 |
| 36 | 0503010257 | PASADOR ABIERTO 1/8" X 1" | | 01 |
| 37 | 0501011090 | ARANDELA PLANA | | 02 |
| 38 | 0503030184 | RESORTE COMPR 39.7 X 480 X 6 | | 01 |
| 39 | 0503030187 | RESORTE COMP 25.5 X 480 X 4 | | 01 |
| 40 | 0503030188 | RESORTE COMPRESSION 58.5 X 480 X 8 | | 01 |
| 41 | 0502040534 | BUJE TRABA GUIA RESORTE | | 02 |
| 42 | 0503010834 | TORNILLO 1/2 UNC X 1 | | 02 |
| 43 | 0503030168 | PASADOR ABIERTO 3 X 50 | | 01 |
| 44 | 0511041090 | DISTRIBUIDOR SEMILLA NEUMATICO | 16 | 01 |
| 45 | 0503010428 | TORNILLO M12 X 1,75 X 30 | | 03 |
| 46 | 0503010019 | ARANDELA PRESION 1/2" | | 03 |
| 47 | 0501046291 | SIST RUEDA PROFUNDIDAD CÓNCAVA | | 01 |
| 48 | 0503011053 | TORNILLO | | 02 |
| 49 | 0503010179 | ARANDELA PRESION | | 02 |
| 50 | 0503010337 | TUERCA 5/16 | | 02 |
| 51 | 0503010674 | TORNILLO 7/16" UNC X 3.1/4" | | 01 |
| 52 | 0503010180 | ARANDELA PRESION 7/16" | | 01 |
| 53 | 0503010244 | TUERCA 7/16 | | 01 |
| 54 | 0521010189 | TAPA SOPORTE ARTIC | | 01 |
| 55 | 0503013758 | TORNILLO 1/4 UNC X 1.1/2 | | 02 |
| 56 | 0511017303 | ARANDELA PLANA | | 02 |
| 57 | 0503010143 | ARANDELA PRESION | | 02 |
| 58 | 0501067067 | DUCTO | | 01 |
| 59 | 0503030961 | JUNTA VEDAMIENTO 116 X 84 X 0,8 | | 01 |
| 60 | 0503011378 | TORNILLO M6 X 1" X 16 | | 03 |
| 61 | 0503010143 | ARANDELA PRESION | | 03 |
| 62 | 0511015570 | CONDUCTOR AR 1.1/4 X 1500 | | 01 |
| 63 | 0503010184 | ABRAZADERA | | 02 |
| 64 | 0501067828 | SOPORTE MANGUERA | | 01 |
| 65 | 0502011053 | SOPORTE GUIA VARON RESORTE | | 01 |
| 66 | 0503010547 | TORNILLO 1/2" UNC X 4" | | 01 |
| 67 | 0503010019 | ARANDELA PRESION 1/2" | | 01 |
| 68 | 0503012682 | TUERCA BSW 1/2" | | 01 |
| 69 | 0502011210 | FIJADOR LINEA | | 01 |
| 70 | 0501011543 | TORNILLO 5/8" UNC X 4" | | 01 |
| 71 | 0503010027 | ARANDELA PRESION | | 01 |
| 72 | 0503010013 | TUERCA 5/8 | | 01 |
| 73 | 0503060172 | AGOTADOR SEMILLA | | 01 |
| 74 | 0503013815 | TORNILLO 1/4" UNC X 5/8" | | 02 |
| 75 | 0503010326 | TUERCA MARIPOSA 1/4" UNC | | 02 |
| 76 | 0503031083 | DEPOSITO SEMILLA COMPL | | 01 |
| 77 | 0503010240 | TORNILLO 5/16" UNC X 3/4" | | 04 |
| 78 | 0503010179 | ARANDELA PRESION | | 04 |
| 79 | 0503010337 | TUERCA 5/16 | | 04 |
| 80 | 0501067064 | SOPORTE DISTRIBUIDOR SEMILLA | | 01 |
| 81 | 0511060732 | SOPORT CHUMACERA EJE HEX | | 01 |



| Artículo | Código | Descripción | Ver Pág. | QT |
|----------|------------|---------------------------------------|----------|----|
| 001 | 0502010573 | SEMI CHUMACERA INFERIOR | | 01 |
| 002 | 0521010672 | PERNO 5/8" UNC X 125 X 112 | | 01 |
| 003 | 0503010027 | ARANDELA PRESION | | 02 |
| 004 | 0503010013 | TUERCA 5/8 | | 02 |
| 005 | 0502011261 | SUPORTE ARTICULACION | | 01 |
| 006 | 0502010426 | SEMI CHUMACERA SUP | | 02 |
| 007 | 0503010479 | TORNILLO 1/2" UNC X 3" | | 04 |
| 008 | 0503010019 | ARANDELA PRESION 1/2" | | 04 |
| 009 | 0503010060 | TUERCA 1/2" UNC | | 04 |
| 010 | 0511017313 | BRAZO LINEA SEMILLA | | 01 |
| 011 | 0502011413 | ENGRANAJE CONICA 18Z | | 01 |
| 012 | 0511010813 | EJE HEX 1/2 X 580 | | 01 |
| 013 | 0501013352 | ARANDELA PLANA | | 02 |
| 014 | 0501013354 | ARANDELA PLANA | | 01 |
| 015 | 0502011296 | BUJE CHUMACERA P/EJE HEX 1/2 | | 01 |
| 016 | 0502011505 | ENGRANAJE CONICA 18Z | | 01 |
| 017 | 0501013354 | ARANDELA PLANA | | 01 |
| 018 | 0502011413 | ENGRANAJE CONICA 18Z | | 01 |
| 019 | 0502011505 | ENGRANAJE CONICA 18Z | | 01 |
| 020 | 0511011971 | EJE HEX 1/2 X 175 | | 01 |
| 021 | 0501069018 | ENGRANAJE 12Z | | 01 |
| 022 | 0503011371 | CADENA TR-081 X 47 ESLABON + ENMIENDA | | 01 |
| 023 | 0501068425 | PROTECCION | | 01 |
| 024 | 0502011296 | BUJE CHUMACERA P/EJE HEX 1/2 | | 02 |
| 025 | 0503010257 | PASADOR ABIERTO 1/8" X 1" | | 02 |
| 026 | 0501047702 | DDD SEMILLA IZQ COMPLETO | 26 | 01 |
| 027 | 0503010752 | TORNILLO 1/2" UNC X 3.1/2" | | 02 |
| 028 | 0503010019 | ARANDELA PRESION 1/2" | | 02 |
| 029 | 0503010060 | TUERCA 1/2" UNC | | 02 |
| 030 | 0521011744 | EJE UNION 8,30 X 80 | | 01 |
| 031 | 0503010257 | PASADOR ABIERTO 1/8" X 1" | | 01 |



| Artículo | Código | Descripción | Ver Pág. | QT |
|----------|------------|------------------------------------|----------|----|
| 032 | 0503010002 | GRASERA 1800 | | 03 |
| 033 | 0503010691 | GRASERA 1/4" NF | | 02 |
| 034 | 0501062628 | GUIA RESORTE | | 01 |
| 035 | 0511015610 | CLAVIJA FIJADOR GUIA RESORTE | | 01 |
| 036 | 0503010257 | PASADOR ABIERTO 1/8" X 1" | | 01 |
| 037 | 0501011090 | ARANDELA PLANA | | 02 |
| 038 | 0503030184 | RESORTE COMPR 39.7 X 480 X 6 | | 01 |
| 039 | 0503030187 | RESORTE COMP 25.5 X 480 X 4 | | 01 |
| 040 | 0503030188 | RESORTE COMPRESSION 58.5 X 480 X 8 | | 01 |
| 041 | 0502040534 | BUJE TRABA GUIA RESORTE | | 02 |
| 042 | 0503010834 | TORNILLO 1/2 UNC X 1 | | 02 |
| 043 | 0503030168 | PASADOR ABIERTO 3 X 50 | | 01 |
| 044 | 0511041090 | DISTRIBUIDOR SEMILLA NEUMATICO | 16 | 01 |
| 045 | 0503010428 | TORNILLO M12 X 1,75 X 30 | | 03 |
| 046 | 0503010019 | ARANDELA PRESION 1/2" | | 03 |
| 047 | 0501046291 | SIST RUEDA PROFUNDIDAD CÓNCAVA | | 01 |
| 048 | 0503011053 | TORNILLO | | 02 |
| 049 | 0503010179 | ARANDELA PRESION | | 02 |
| 050 | 0503010337 | TUERCA 5/16 | | 02 |
| 051 | 0503010674 | TORNILLO 7/16" UNC X 3.1/4" | | 01 |
| 052 | 0503010180 | ARANDELA PRESION 7/16" | | 01 |
| 053 | 0503010244 | TUERCA 7/16 | | 01 |
| 054 | 0521010189 | TAPA SOPORTE ARTIC | | 01 |
| 055 | 0503013758 | TORNILLO 1/4 UNC X 1.1/2 | | 02 |
| 056 | 0511017303 | ARANDELA PLANA | | 02 |
| 057 | 0503010143 | ARANDELA PRESION | | 02 |
| 058 | 0501067067 | DUCTO | | 01 |
| 059 | 0503030961 | JUNTA VEDAMIENTO 116 X 84 X 0,8 | | 01 |
| 060 | 0503011378 | TORNILLO M6 X 1" X 16 | | 03 |
| 061 | 0503010143 | ARANDELA PRESION | | 03 |
| 062 | 0511015570 | CONDUCTOR AR 1.1/4 X 1500 | | 01 |
| 063 | 0503010184 | ABRAZADERA | | 02 |
| 064 | 0501067828 | SOPORTE MANGUERA | | 01 |
| 065 | 0502010820 | GUIA VARÓN LINEA | | 01 |
| 066 | 0502011210 | FIJADOR LINEA | | 01 |
| 067 | 0501011543 | TORNILLO 5/8" UNC X 4" | | 01 |
| 068 | 0503010027 | ARANDELA PRESION | | 01 |
| 069 | 0503010013 | TUERCA 5/8 | | 01 |
| 070 | 0503060172 | AGOTADOR SEMILLA | | 01 |
| 071 | 0503013815 | TORNILLO 1/4" UNC X 5/8" | | 02 |
| 072 | 0503010326 | TUERCA MARIPOSA 1/4" UNC | | 02 |
| 073 | 0503031083 | DEPOSITO SEMILLA COMPL | | 01 |
| 074 | 0503010240 | TORNILLO 5/16" UNC X 3/4" | | 04 |
| 075 | 0503010179 | ARANDELA PRESION | | 04 |
| 076 | 0503010337 | TUERCA 5/16 | | 04 |
| 077 | 0501067064 | SOPORTE DISTRIBUIDOR SEMILLA | | 01 |
| 078 | 0511060732 | SOPORT CHUMACERA EJE HEX | | 01 |



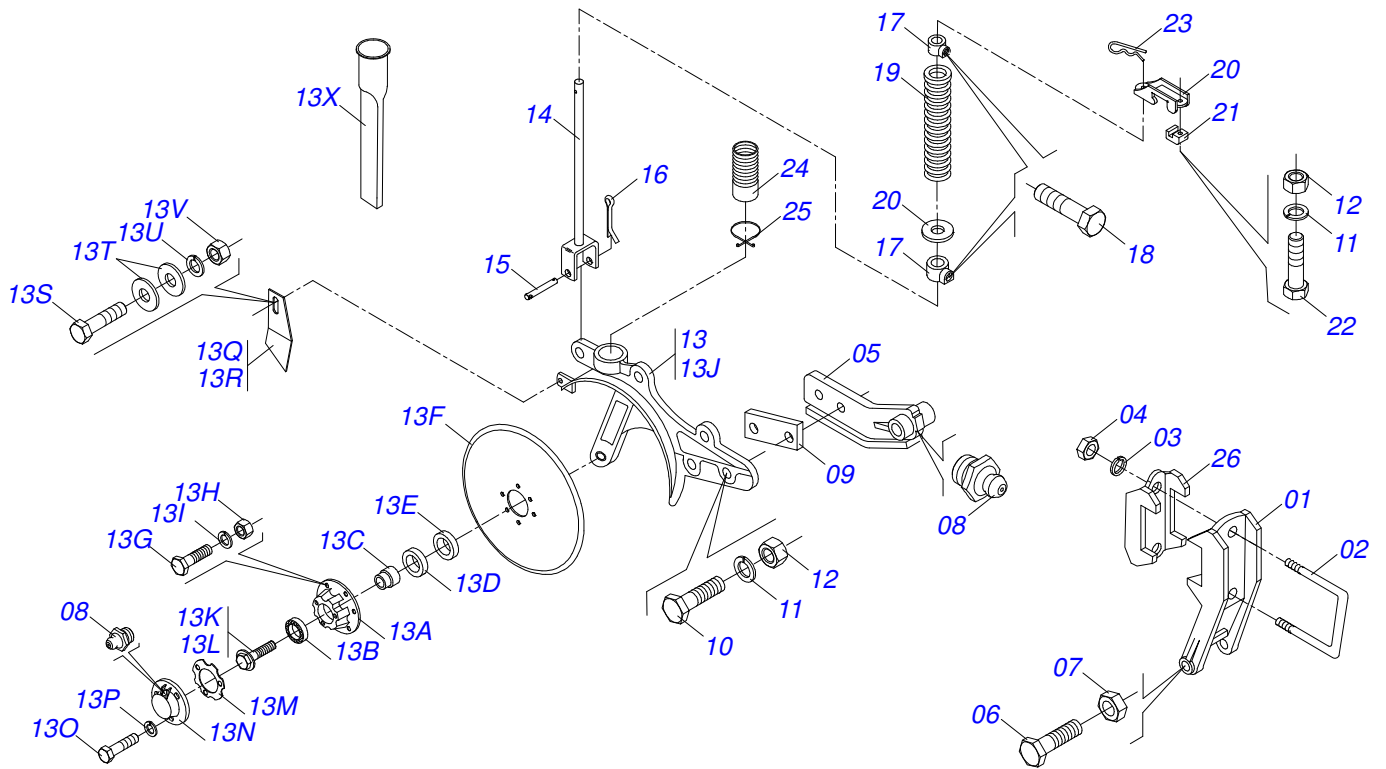
| Artículo | Código | Descripción | Ver Pág. | QT |
|----------|------------|------------------------------------|----------|----|
| 00 | 0501047056 | LINEA ABONO DDD DERECHO COMPLETO | | 01 |
| 00. | 0501047057 | LINEA ABONO DDD IZQUIERDO COMPLETO | | 01 |
| 01 | 0502010892 | SOPORTE LINEA ABONO | | 01 |
| 02 | 0521010669 | PERNO CURVO 5/8" UNC X 110 X 88 | | 01 |
| 03 | 0503010027 | ARANDELA PRESION | | 01 |
| 04 | 0503010013 | TUERCA 5/8 | | 01 |
| 05 | 0502011052 | BRAZO LINEA ABONO | | 01 |
| 06 | 0511010736 | TORNILLO 5/8" UN X 5.1/4" | | 01 |
| 07 | 0503010811 | TUERCA 5/8" UNF | | 01 |
| 08 | 0503010002 | GRASERA 1800 | | 01 |
| 09 | 0502010470 | CUÑA LINEA ABONO | | 01 |
| 10 | 0501011536 | TORNILLO 1/2" UNC X 2.3/4" | | 03 |
| 11 | 0503010019 | ARANDELA PRESION 1/2" | | 03 |
| 12 | 0503010020 | TUERCA 1/2 | | 02 |
| 13 | 0501044082 | DDD ROL CON 30204 DERECHO COMPLETO | | 01 |
| 13A | 0502010927 | SOP DDD ABONO DERECHO ROL DUPL | | 01 |
| 13B | 0502011930 | CAJA DEL DISCO DOBLE DESENCONTRADO | | 02 |
| 13C | 0503010598 | RODAMIENTO 30204 | | 04 |
| 13D | 0503011112 | RETEN 02376-BRG | | 02 |
| 13E | 0521019154 | EJE DER DEL CUBO DEL DDD | | 01 |
| 13F | 0503030282 | TUERCA CASTILLO 3/4" UNF X 12 | | 01 |
| 13G | 0503010257 | PASADOR ABIERTO 1/8" X 1" | | 02 |
| 13H | 0603022042 | DISCO PLANO LISO | | 02 |
| 13I | 0503010546 | TORNILLO 5/16 UNC X 7/8 | | 12 |
| 13J | 0503010337 | TUERCA 5/16 | | 12 |
| 13K | 0511015098 | ARANDELA PLANA | | 02 |
| 13L | 0511011927 | GUARDAPOLVO 58,50 X 19,20 X 7,50 | | 02 |
| 13M | 0503030757 | EMPAQUETA DURA 71,50 X 50 X 0,50 | | 02 |
| 13N | 0521019178 | TAPA PROFUNDIDADE | | 02 |
| 13O | 0503010298 | TORNILLO 1/4" UNC X 1/2" | | 06 |
| 13P | 0503011441 | ARANDELA PRESION | | 06 |



PHT SUPREMA-CONVENCIONAL-41/DIRECTO-41
LINEA ABONO DDD DERE/IZQUIERDO

Página 14
0909091405

| Artículo | Código | Descripción | Ver Pág. | QT |
|----------|------------|--------------------------------------|----------|----|
| 13Q | 0501017541 | LIMPIADOR DISCO DOBLO DER | | 01 |
| 13R | 0501017542 | LIMPIADOR DISCO DOBLO IZQ | | 01 |
| 13S | 0503010751 | TORNILLO 3/8" UNC X 1.1/4" | | 01 |
| 13T | 0501010984 | ARANDELA PLANA | | 02 |
| 13U | 0503011443 | ARANDELA PRESION | | 01 |
| 13V | 0503010026 | TUERCA 3/8 | | 01 |
| 14 | 0501044083 | DDD ROL CON 30204 IZQUIERDO COMPLETO | | 01 |
| 14A | 0502010928 | SOP DDD ABONO IZQUIERDO ROL DUPL | | 01 |
| 14B | 0521019148 | EJE IZQ DEL CUBO DEL DDD | | 01 |
| 15 | 0501065339 | GUIA RESORTE ABONO | | 01 |
| 16 | 0521010542 | EJE UNION | | 01 |
| 17 | 0503010257 | PASADOR ABIERTO 1/8" X 1" | | 01 |
| 18 | 0502040534 | BUJE TRABA GUIA RESORTE | | 02 |
| 19 | 0503010834 | TORNILLO 1/2 UNC X 1 | | 02 |
| 20 | 0503030609 | RESORTE COMPRESION 25,5 X 300 X 4,0 | | 01 |
| 21 | 0503030917 | RESORTE COMPRESION 39,7 X 300 X 6,0 | | 01 |
| 22 | 0503030918 | RESORTE COMPRESION 58,5 X 300 X 8,0 | | 01 |
| 23 | 0502011053 | SOPORTE GUIA VARON RESORTE | | 01 |
| 24 | 0502010358 | PRESILLA FIJADORA LINEA | | 01 |
| 25 | 0503010547 | TORNILLO 1/2" UNC X 4" | | 01 |
| 26 | 0503030168 | PASADOR ABIERTO 3 X 50 | | 01 |
| 27 | 0503030408 | MANGUERA 2 X 2 X 390 | | 01 |
| 28 | 0503031076 | PRESILLA MANGUERA 2 | | 01 |
| 29 | 0503030483 | BOQUILLA ABONO | | 01 |
| 30 | 0502011170 | FIJADOR | | 01 |



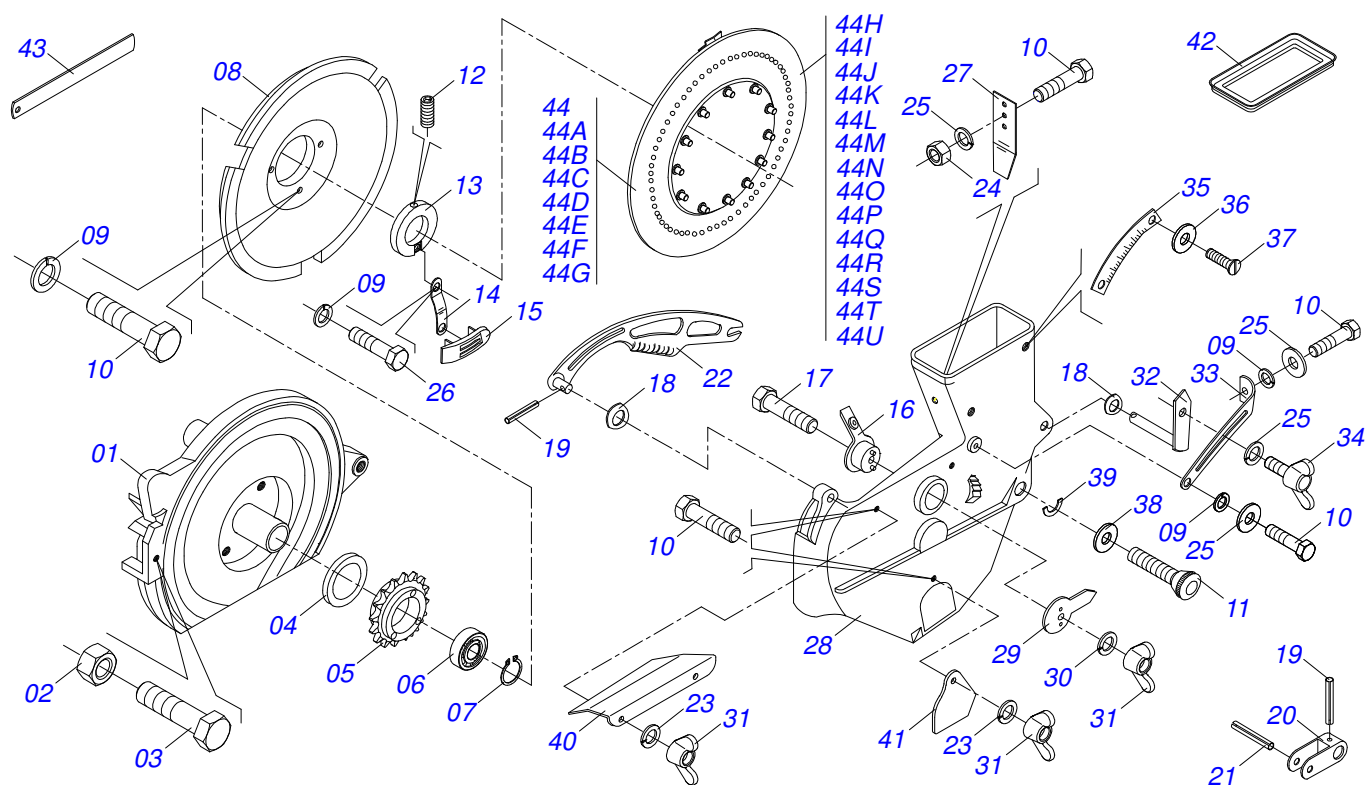
| Artículo | Código | Descripción | Ver Pág. | QT |
|----------|------------|----------------------------------|----------|----|
| 00 | 0501047027 | LINEA ABONO DD DER COMPLETA | | 01 |
| 00. | 0501047028 | LINEA ABONO DD IZQUIERDA COMP | | 01 |
| 01 | 0502010892 | SOPORTE LINEA ABONO | | 01 |
| 02 | 0521010669 | PERNO CURVO 5/8" UNC X 110 X 88 | | 01 |
| 03 | 0503010027 | ARANDELA PRESION | | 02 |
| 04 | 0503010013 | TUERCA 5/8 | | 02 |
| 05 | 0502011052 | BRAZO LINEA ABONO | | 01 |
| 06 | 0511010736 | TORNILLO 5/8" UN X 5.1/4" | | 01 |
| 07 | 0503010811 | TUERCA 5/8" UNF | | 01 |
| 08 | 0503010002 | GRASERA 1800 | | 03 |
| 09 | 0502010470 | CUÑA LINEA ABONO | | 01 |
| 10 | 0501011536 | TORNILLO 1/2" UNC X 2.3/4" | | 02 |
| 11 | 0503010019 | ARANDELA PRESION 1/2" | | 03 |
| 12 | 0503010020 | TUERCA 1/2 | | 03 |
| 13 | 0501050440 | DISCO DOBLE ABONO | | 01 |
| 13A | 0502010733 | CUBO DISCO DOBLE | | 02 |
| 13B | 0503010276 | RODAMIENTO 6206 | | 02 |
| 13C | 0511010044 | AJE CAJA DISCO DOBLE | | 02 |
| 13D | 0503010526 | ANILLO RETENCION 3011 | | 02 |
| 13E | 0503010525 | RETENES 00797-BA | | 02 |
| 13F | 0603022008 | DISCO PLANO LISO 15" X 3MM | | 02 |
| 13G | 0503010814 | TORNILLO 5/16" UNC X 3/4" C | | 12 |
| 13H | 0503010337 | TUERCA 5/16 | | 12 |
| 13I | 0503010179 | ARANDELA PRESION | | 12 |
| 13J | 0502010434 | SOPORTE DISC DOBLE | | 01 |
| 13K | 0511017958 | TORNILLO 5/8" UNC X 48 DIREITO | | 01 |
| 13L | 0511017959 | TORNILLO 5/8" UNC X 48 IZQUEIRDO | | 01 |
| 13M | 0503030593 | EMPAQUETADURA | | 02 |
| 13N | 0502020599 | TAPA PROTECCION | | 02 |
| 13O | 0503010282 | TORNILLO 1/4" X 3/4" | | 06 |
| 13P | 0503010143 | ARANDELA PRESION | | 06 |



PHT SUPREMA-CONVENCIONAL-41/DIRECTO-41
LINEA ABONO COMPLETA

Página 15
0909091403

| Artículo | Código | Descripción | Ver Pág. | QT |
|----------|------------|-------------------------------------|----------|----|
| 13Q | 0501017541 | LIMPIADOR DISCO DOBLO DER | | 01 |
| 13R | 0501017542 | LIMPIADOR DISCO DOBLO IZQ | | 01 |
| 13S | 0503010256 | TORNILLO 3/8" UNC X 3/4" | | 01 |
| 13T | 0501010984 | ARANDELA PLANA | | 02 |
| 13U | 0503010025 | ARANDELA PRESION 3/8 | | 01 |
| 13V | 0503010026 | TUERCA 3/8 | | 01 |
| 13X | 0503030432 | BOQUILLA ABONO | | 01 |
| 14 | 0501065339 | GUIA RESORTE ABONO | | 01 |
| 15 | 0521010542 | EJE UNION | | 01 |
| 16 | 0503010257 | PASADOR ABIERTO 1/8" X 1" | | 01 |
| 17 | 0502040534 | BUJE TRABA GUIA RESORTE | | 02 |
| 18 | 0501018535 | TORNILLO 1/2 UNC X 1 | | 02 |
| 19 | 0503030609 | RESORTE COMPRESION 25,5 X 300 X 4,0 | | 01 |
| 20 | 0502011053 | SOPORTE GUIA VARON RESORTE | | 01 |
| 21 | 0502010358 | PRESILLA FIJADORA LINEA | | 01 |
| 22 | 0503010547 | TORNILLO 1/2" UNC X 4" | | 01 |
| 23 | 0503030168 | PASADOR ABIERTO 3 X 50 | | 01 |
| 24 | 0503030408 | MANGUERA 2 X 2 X 390 | | 01 |
| 25 | 0503031076 | PRESILLA MANGUERA 2 | | 01 |
| 26 | 0502011170 | FIJADOR | | 01 |



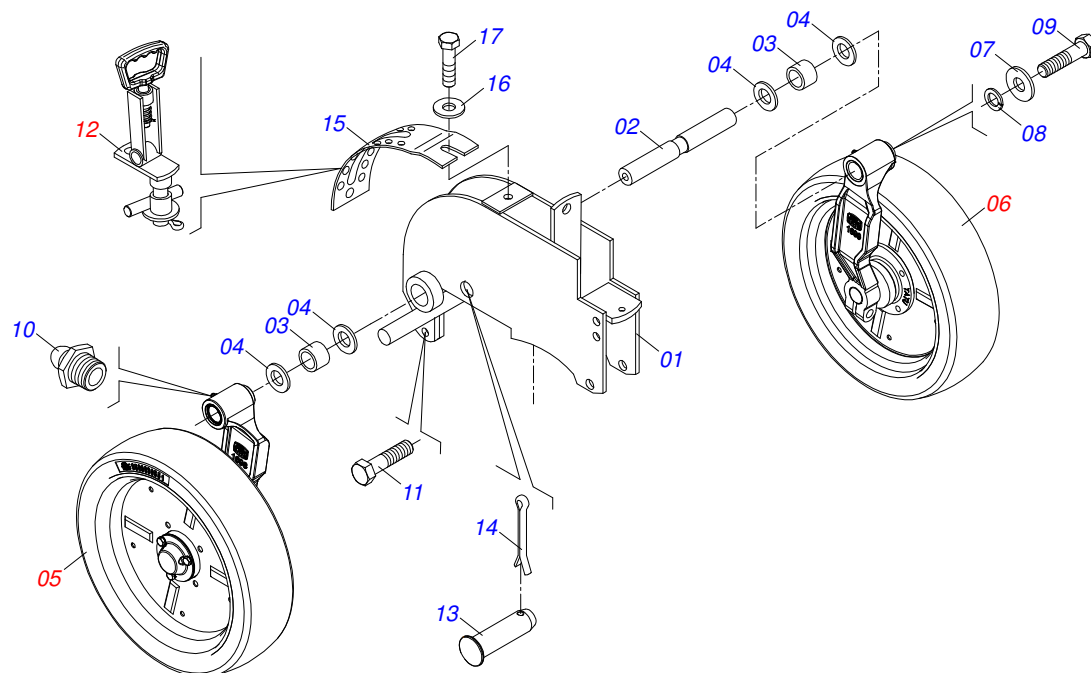
| Artículo | Código | Descripción | Ver Pág. | QT |
|----------|------------|--------------------------------|----------|----|
| 00 | 0511041090 | DISTRIBUIDOR SEMILLA NEUMATICO | 16 | 01 |
| 01 | 0502050029 | LATERAL MENOR | | 01 |
| 02 | 0503010427 | TUERCA METRICA M8 X P.1,25 | | 01 |
| 03 | 0503011295 | TORNILLO M8 X 1,25 X 25 | | 01 |
| 04 | 0503011770 | RETENES V-75 A | | 01 |
| 05 | 0501067722 | ENGRANAJE 26Z CON BUJE | | 01 |
| 06 | 0503011771 | RODAMIENTO 6008 2RS | | 01 |
| 07 | 0503011772 | ANILLO 40 X 1,75 DIN 471 | | 01 |
| 08 | 0502050028 | SOPORTE DEL DISCO | | 01 |
| 09 | 0503010143 | ARANDELA PRESION | | 06 |
| 10 | 0503011378 | TORNILLO M6 X 1" X 16 | | 09 |
| 11 | 0503011809 | TORNILLO M12X1,75X80 | | 01 |
| 12 | 0503011769 | TORNILLO M8 X 1,25 X 12 | | 01 |
| 13 | 0511017229 | BUJE 40 X 63,50 X 18 | | 01 |
| 14 | 0511017210 | SOPORTE INTERRUPTOR VACIO | | 01 |
| 15 | 0503031060 | INTERRUPTOR VACIO | | 01 |
| 16 | 0501110311 | SELECTOR INFERIOR COMPLETO | | 01 |
| 17 | 0503011813 | TORNILLO M6 X 1" X 30 | | 01 |
| 18 | 0503011820 | ARANDELA ONDULADA | | 02 |
| 19 | 0503011823 | PASADOR TENSION 701058 3 X 16 | | 02 |
| 20 | 0502020559 | ACCIONADOR SELECTOR SUPERIOR | | 01 |
| 21 | 0531014481 | EJE 5,28 X 14,00 | | 01 |
| 22 | 0503011817 | SELETOR SUPERIOR | | 01 |
| 23 | 0503011821 | ARANDELA ONDULADA | | 04 |
| 24 | 0503011776 | TUERCA M6 | | 01 |
| 25 | 0511017303 | ARANDELA PLANA | | 04 |
| 26 | 0503011812 | TORNILLO M6 X 1" X 12 | | 01 |
| 27 | 0511017186 | REGULADOR DEL NIVEL LA SEMILLA | | 01 |
| 28 | 0503011808 | LATERAL MAYOR | | 01 |
| 29 | 0511016220 | INDICADOR SELECTOR INFERIOR | | 01 |
| 30 | 0503011815 | ARANDELA DENTADA | | 01 |



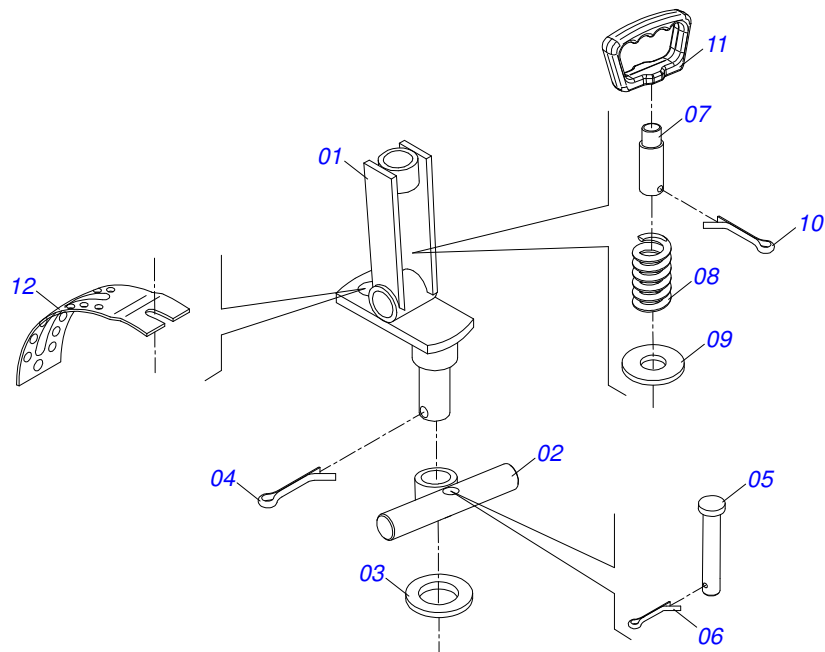
PHT SUPREMA-CONVENCIONAL-41/DIRECTO-41
DISTRIBUIDOR SEMILLA NEUMATICO

Página 16
0511041090

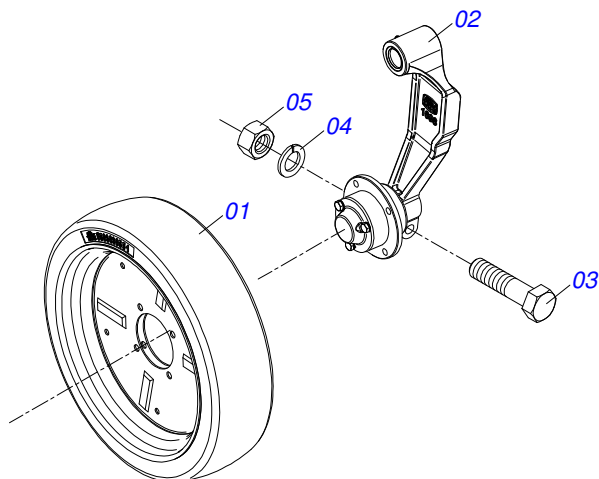
| Artículo | Código | Descripción | Ver Pág. | QT |
|----------|------------|--------------------------------------|----------|----|
| 31 | 0503012445 | TUERCA | | 04 |
| 32 | 0501067818 | INDICADOR LA ESCALA CON CLAVIJA | | 01 |
| 33 | 0511017219 | GUIA INDICADOR LA ESCALA | | 01 |
| 34 | 0503011810 | TORNILLO MARIPOSA M6 X 1" X 10 | | 01 |
| 35 | 0503031058 | ESCALA SELECTOR SUPERIOR | | 01 |
| 36 | 0503011840 | ARANDELA PLANA | | 02 |
| 37 | 0503011825 | TORNILLO M4 X 8" | | 02 |
| 38 | 0503011828 | ARANDELA PLANA | | 01 |
| 39 | 0503011827 | ANILLO TENSOR 504.100 (PARA AGUJERO) | | 01 |
| 40 | 0503012970 | VISOR DISTRIBUIDOR SEMILLA NEUMAT | | 01 |
| 41 | 0503013020 | TAPA AGOTADOR SEMILLA | | 01 |
| 42 | 0503031660 | VEDA DE GOMA DISTRIBUIDOR SEMILLA | | 01 |
| 43 | 0511015627 | PALANCA DISCO SEMILLA | | 01 |
| 44 | 0503011511 | DISCO 3245 MAIZ | | 01 |
| 44A | 0503011512 | DISCO 3255 MAIZ GRANDE | | 01 |
| 44B | 0503011454 | DISCO 6445 SOJA GRANDE | | 01 |
| 44C | 0503011455 | DISCO 6450 SOJA GRANDE | | 01 |
| 44D | 0503011513 | DISCO 6430 SOJA / ALGODON | | 01 |
| 44E | 0503011437 | DISCO 6420 SORGO | | 01 |
| 44F | 0503011456 | DISCO 4820 SORGO | | 01 |
| 44G | 0503011391 | DISCO 3230 GIRASOL | | 01 |
| 44H | 0503011436 | DISCO 4845 FRIJOL MEDIO | | 01 |
| 44I | 0503011392 | DISCO 4855 FRIJOL GRANDE | | 01 |
| 44J | 0503011717 | DISCO 4835 ALGODON DESLINT/FRIJOL | | 01 |
| 44K | 0503012574 | DISCO 6460 MANI P18 A 26 | | 01 |
| 44L | 0503011889 | DISCO 7512 TOMATE | | 01 |
| 44M | 0503012576 | DISCO 3660 MAIZ | | 01 |
| 44N | 0503012577 | DISCO 3650 MAIZ MEDIO | | 01 |
| 44O | 0503012578 | DISCO 3645 MAIZ | | 01 |
| 44P | 0503012579 | DISCO 3630 GIRASOL | | 01 |
| 44Q | 0503012580 | DISCO 8440 SOJA MEDIA | | 01 |
| 44R | 0503012581 | DISCO 8045 SOJA GRANDE | | 01 |
| 44S | 0503012582 | DISCO 18016 ARROZ | | 01 |
| 44T | 0503012860 | DISCO 3240 MAIZ PALOMITAS | | 01 |
| 44U | 0503012728 | DISCO SIN AGUJERO | | 01 |



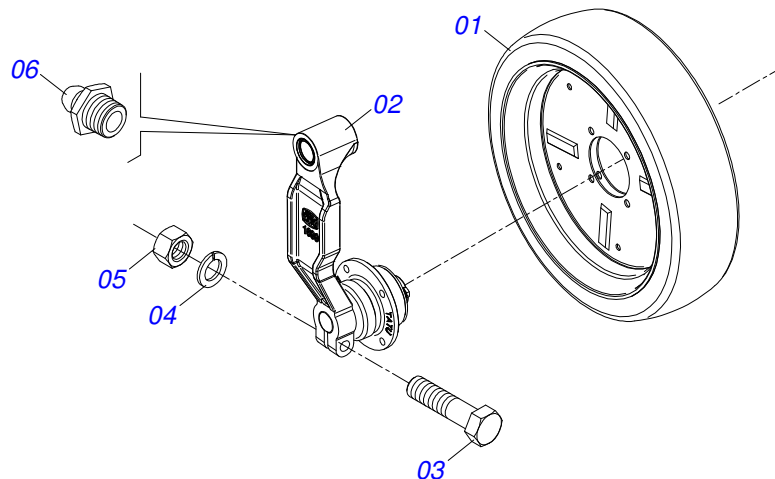
| Artículo | Código | Descripción | Ver Pág. | QT |
|----------|------------|-------------------------------------|----------|----|
| 001 | 0501067171 | SOPORTE LAT SILO SEMILLA IZQ COMPL | | 01 |
| 002 | 0531010765 | EJE RUEDA PROFUNDIDAD | | 01 |
| 003 | 0521010480 | BUJE ARTICUL 25,65 X 31,75 X 9,5 | | 02 |
| 004 | 0521015818 | ARANDELA PLANA | | 06 |
| 005 | 0501050915 | RUEDA CONTROL PROFUND DERECHA COMPL | 20 | 01 |
| 006 | 0501050916 | RUEDA CONTROL PROFUN IZQUIERDA COMP | 19 | 01 |
| 007 | 0511017302 | ARANDELA PLANA 13.5 X 32.5 X 3.00 | | 02 |
| 008 | 0503010019 | ARANDELA PRESION 1/2" | | 02 |
| 009 | 0503010311 | TORNILLO 1/2" UN X 1.1/4" | | 02 |
| 010 | 0503010002 | GRASERA 1800 | | 02 |
| 011 | 0503010751 | TORNILLO 3/8" UNC X 1.1/4" | | 01 |
| 012 | 0501050717 | REGD RUEDA PROF LINEA SEMILLA | 18 | 01 |
| 013 | 0521010775 | EJE UNION 6.8 X 40 | | 01 |
| 014 | 0503010140 | PASADOR ABIERTO 1/8" X 3/4" | | 01 |
| 015 | 0511014702 | PLACA REGULACION | | 01 |
| 016 | 0501010984 | ARANDELA PLANA | | 01 |
| 017 | 0503010256 | TORNILLO 3/8" UNC X 3/4" | | 02 |



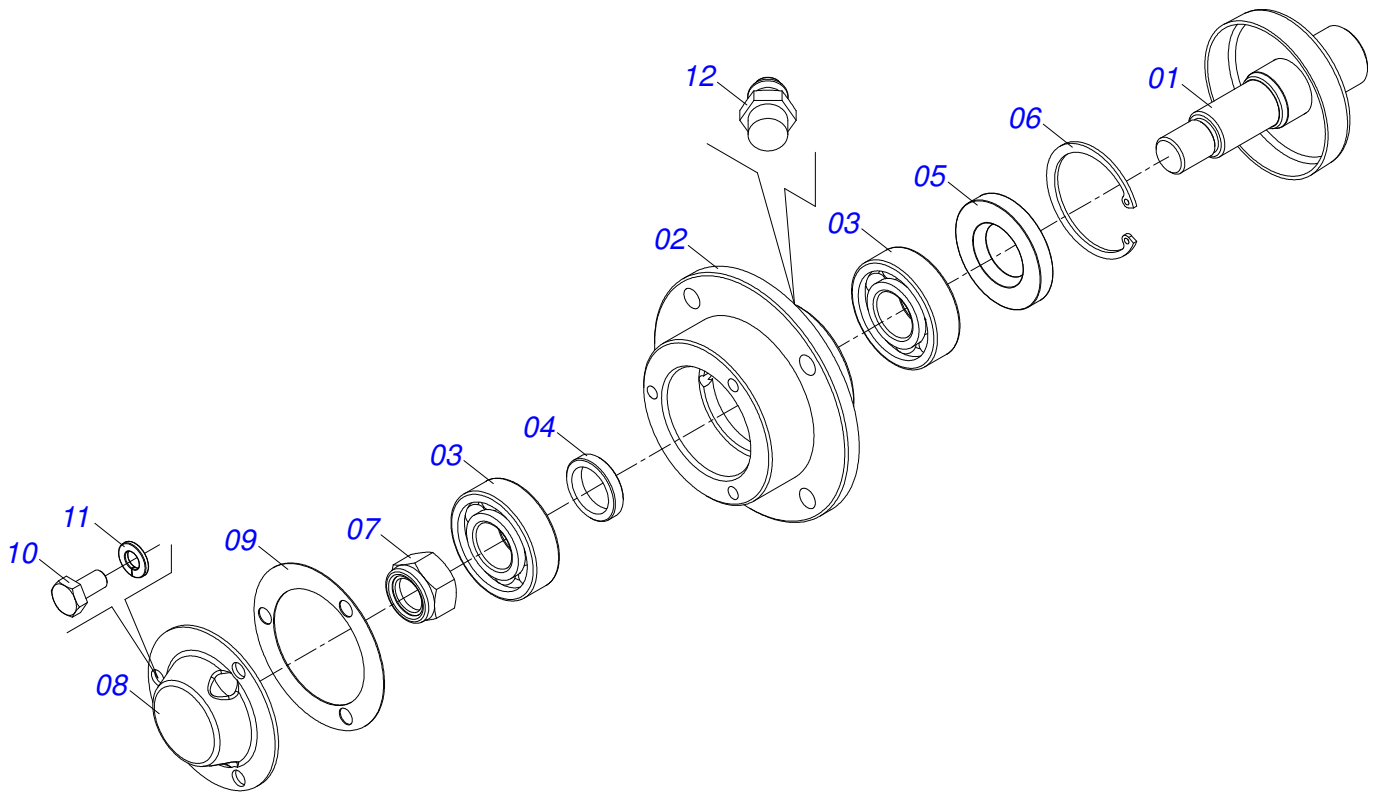
| Artículo | Código | Descripción | Ver Pág. | QT |
|----------|------------|----------------------------------|----------|----|
| 001 | 0501066920 | REGULADOR RUEDA COMPCT CONC | | 01 |
| 002 | 0501067709 | BATIDOR MENOR RUEDA PROF | | 01 |
| 003 | 0511015976 | ARANDELA PLANA | | 01 |
| 004 | 0503010257 | PASADOR ABIERTO 1/8" X 1" | | 01 |
| 005 | 0511015926 | PASADOR FIJADOR | | 01 |
| 006 | 0503010257 | PASADOR ABIERTO 1/8" X 1" | | 01 |
| 007 | 0511014894 | EJE MANIPULO | | 01 |
| 008 | 0503030975 | RESORTE COMPRESION 23,90X38X3,18 | | 01 |
| 009 | 0511015976 | ARANDELA PLANA | | 01 |
| 010 | 0503010584 | PASADOR ABIERTO 1/4" X 1" | | 01 |
| 011 | 0502020558 | VOLANTE COMTR PROF | | 01 |
| 012 | 0511014702 | PLACA REGULACION | | 01 |



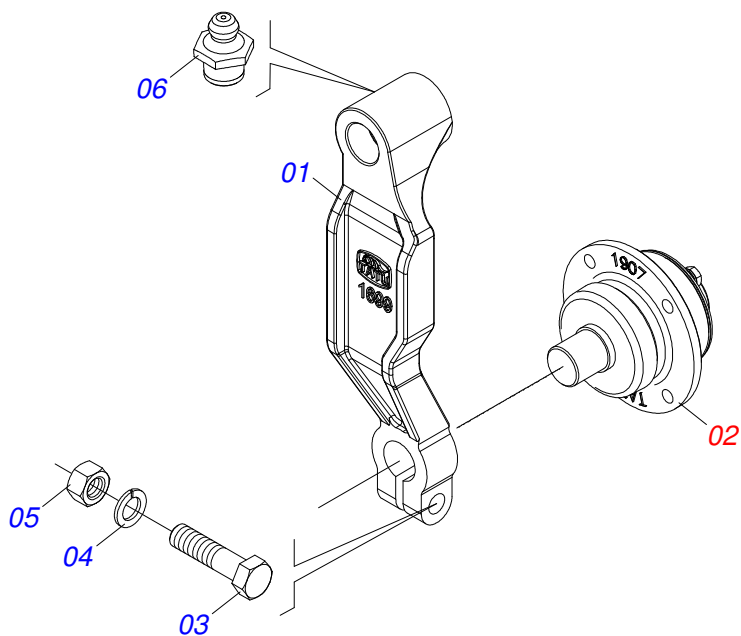
| Artículo | Código | Descripción | Ver Pág. | |
|----------|------------|-------------------------------------|----------|----|
| 00 | 0501050916 | RUEDA CONTROL PROFUN IZQUIERDA COMP | 19 | 01 |
| 01 | 0501052538 | RUEDA PROFUNDIDAD CON AROS | 24 | 01 |
| 02 | 0501052565 | BRAZO IZQ RUEDA PROFUND CON CUBO | 23 | 01 |
| 03 | 0503010178 | TORNILLO 5/16" UNC X 7/8" | | 04 |
| 04 | 0503010179 | ARANDELA PRESION | | 04 |
| 05 | 0503010337 | TUERCA 5/16 | | 04 |



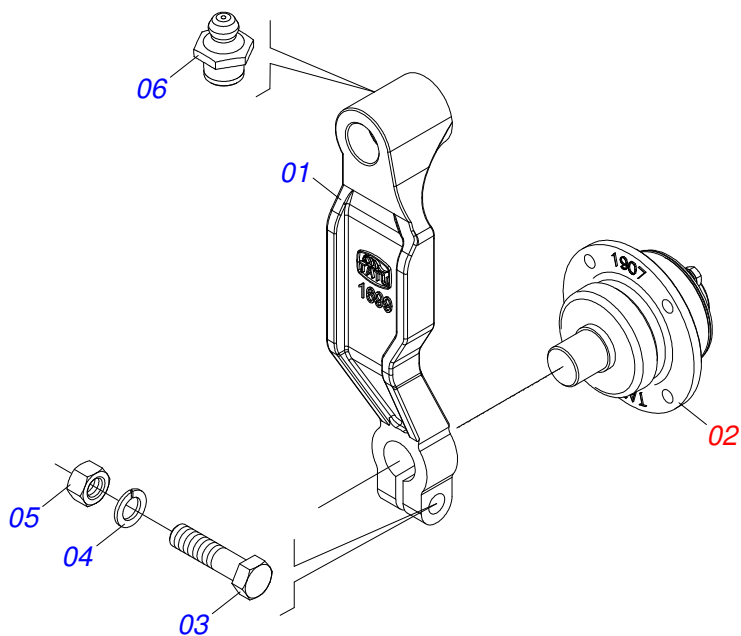
| Artículo | Código | Descripción | Ver Pág. | |
|----------|------------|-------------------------------------|----------|----|
| 00 | 0501050915 | RUEDA CONTROL PROFUND DERECHA COMPL | 20 | 01 |
| 01 | 0501052538 | RUEDA PROFUNDIDAD CON AROS | 24 | 01 |
| 02 | 0501052564 | BRAZO DER RUEDA PROFUND CON CUBO | 22 | 01 |
| 03 | 0503010178 | TORNILLO 5/16" UNC X 7/8" | | 04 |
| 04 | 0503010179 | ARANDELA PRESION | | 04 |
| 05 | 0503010337 | TUERCA 5/16 | | 04 |
| 06 | 0503010002 | GRASERA 1800 | | 01 |



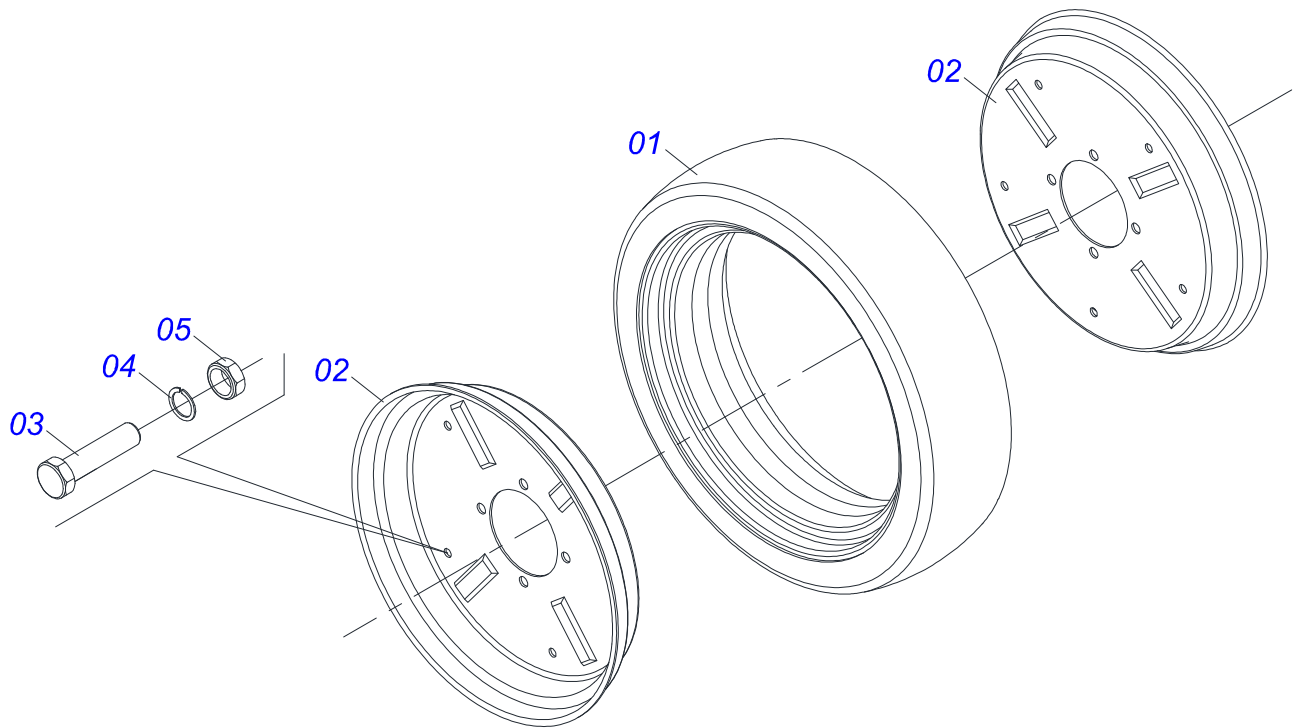
| Artículo | Código | Descripción | Ver Pág. | QT |
|----------|------------|----------------------------------|----------|----|
| 01 | 0511060927 | EJE REGULADOR PROF GUARDAPOLVO | | 01 |
| 02 | 0502011907 | CAJA RUEDA PROFUNDIDAD | | 01 |
| 03 | 0503010269 | RODAMIENTO 6204 | | 02 |
| 04 | 0501013636 | BUJE SEPARADORA | | 01 |
| 05 | 0503010689 | RETEN 00763-BR | | 01 |
| 06 | 0503011105 | ANILLO RETENCION AGUJERO | | 01 |
| 07 | 0503010878 | TUERCA 5/8" UNF | | 01 |
| 08 | 0521019178 | TAPA PROFUNDIDADE | | 01 |
| 09 | 0503030757 | EMPAQUETA DURA 71,50 X 50 X 0,50 | | 01 |
| 10 | 0503014729 | TORNILLO 1/4" UNF X 1/2 | | 03 |
| 11 | 0503011441 | ARANDELA PRESION | | 03 |
| 12 | 0503010691 | GRASERA 1/4" NF | | 01 |



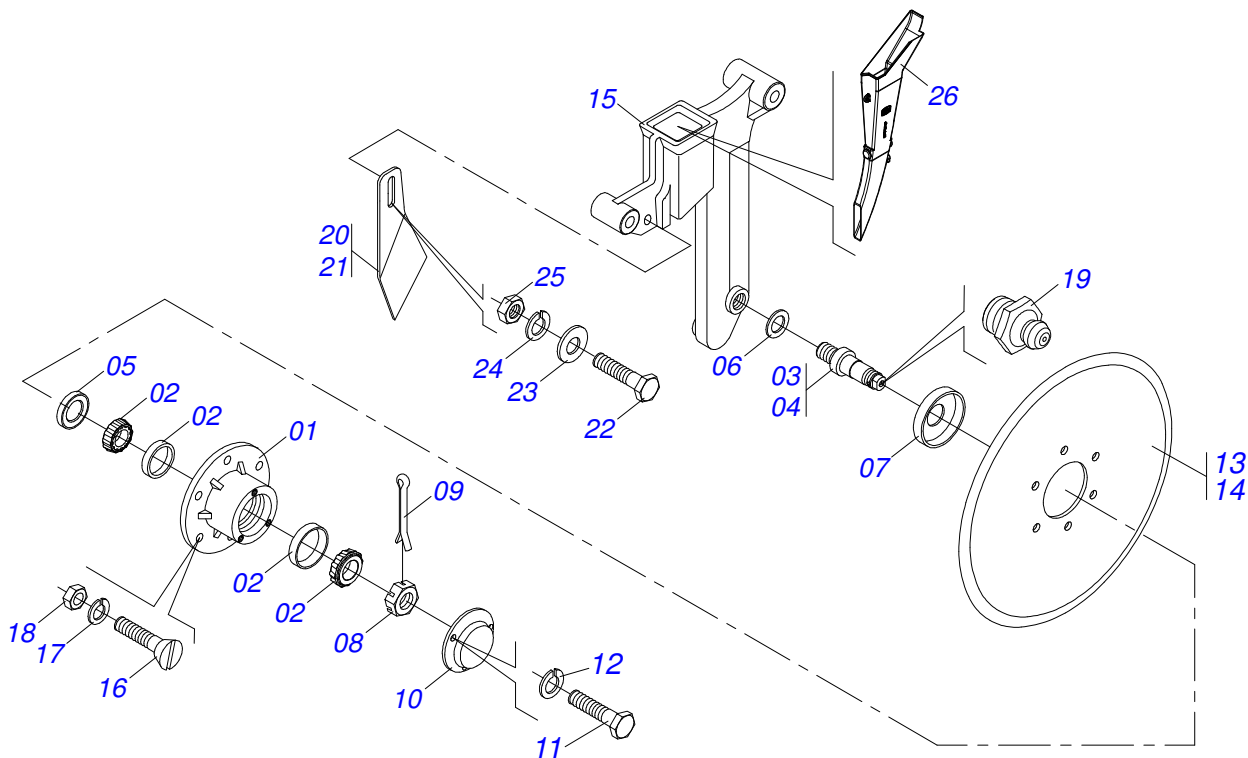
| Artículo | Código | Descripción | Ver Pág. | QT |
|----------|------------|----------------------------------|----------|----|
| 00 | 0501052564 | BRAZO DER RUEDA PROFUND CON CUBO | 22 | 01 |
| 01 | 0502011699 | BRAZO RUEDA PROFUNDIDAD DERECHA | | 01 |
| 02 | 0501052627 | CAJA RUEDA PROFUNDIDAD COMPLETA | 21 | 01 |
| 03 | 0503010740 | TORNILLO 1/2 UNC X 2 | | 01 |
| 04 | 0503011440 | ARANDELA PRESION | | 01 |
| 05 | 0503010060 | TUERCA 1/2" UNC | | 01 |
| 06 | 0503010002 | GRASERA 1800 | | 01 |



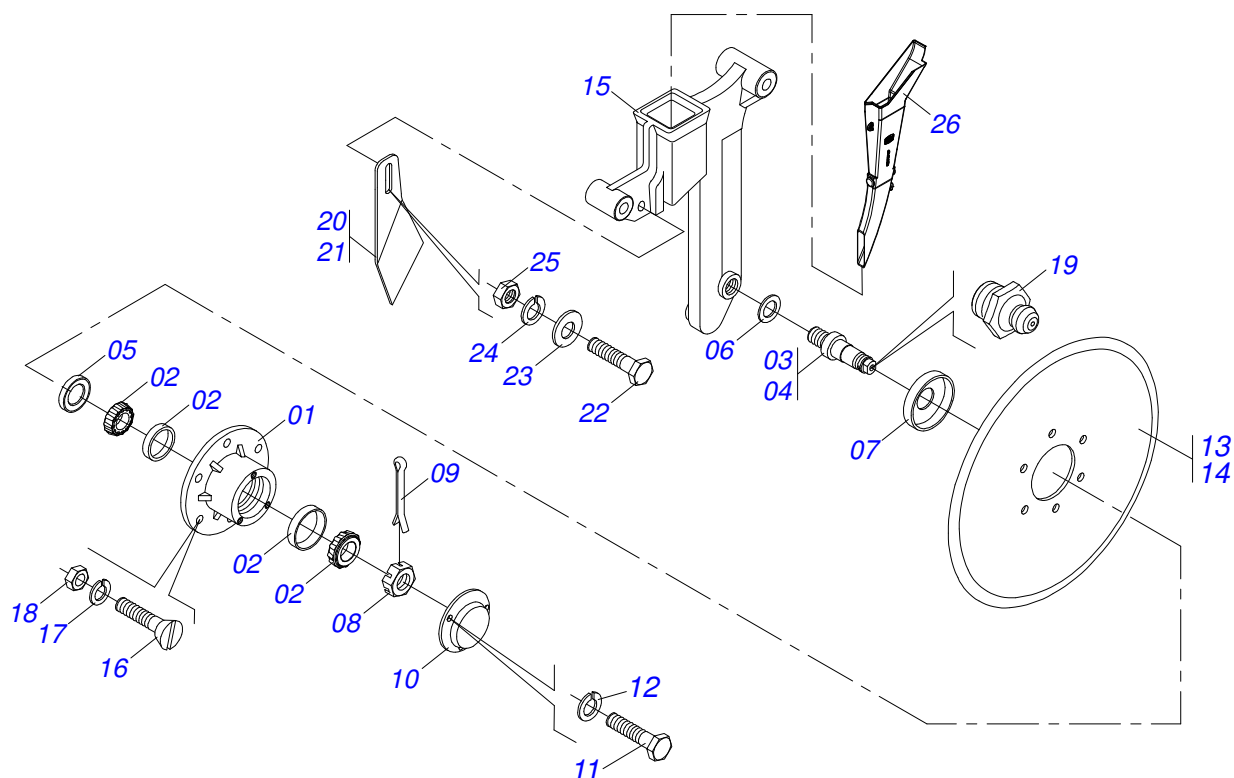
| Artículo | Código | Descripción | Ver | Pág. |
|----------|------------|-----------------------------------|-----|------|
| 00 | 0501052565 | BRAZO IZQ RUEDA PROFUND CON CUBO | 23 | 01 |
| 01 | 0502011698 | BRAZO RUEDA PROFUNDIDAD IZQUIERDA | | 01 |
| 02 | 0501052627 | CAJA RUEDA PROFUNDIDAD COMPLETA | 21 | 01 |
| 03 | 0503010740 | TORNILLO 1/2 UNC X 2 | | 01 |
| 04 | 0503011440 | ARANDELA PRESION | | 01 |
| 05 | 0503010060 | TUERCA 1/2" UNC | | 01 |
| 06 | 0503010002 | GRASERA 1800 | | 01 |



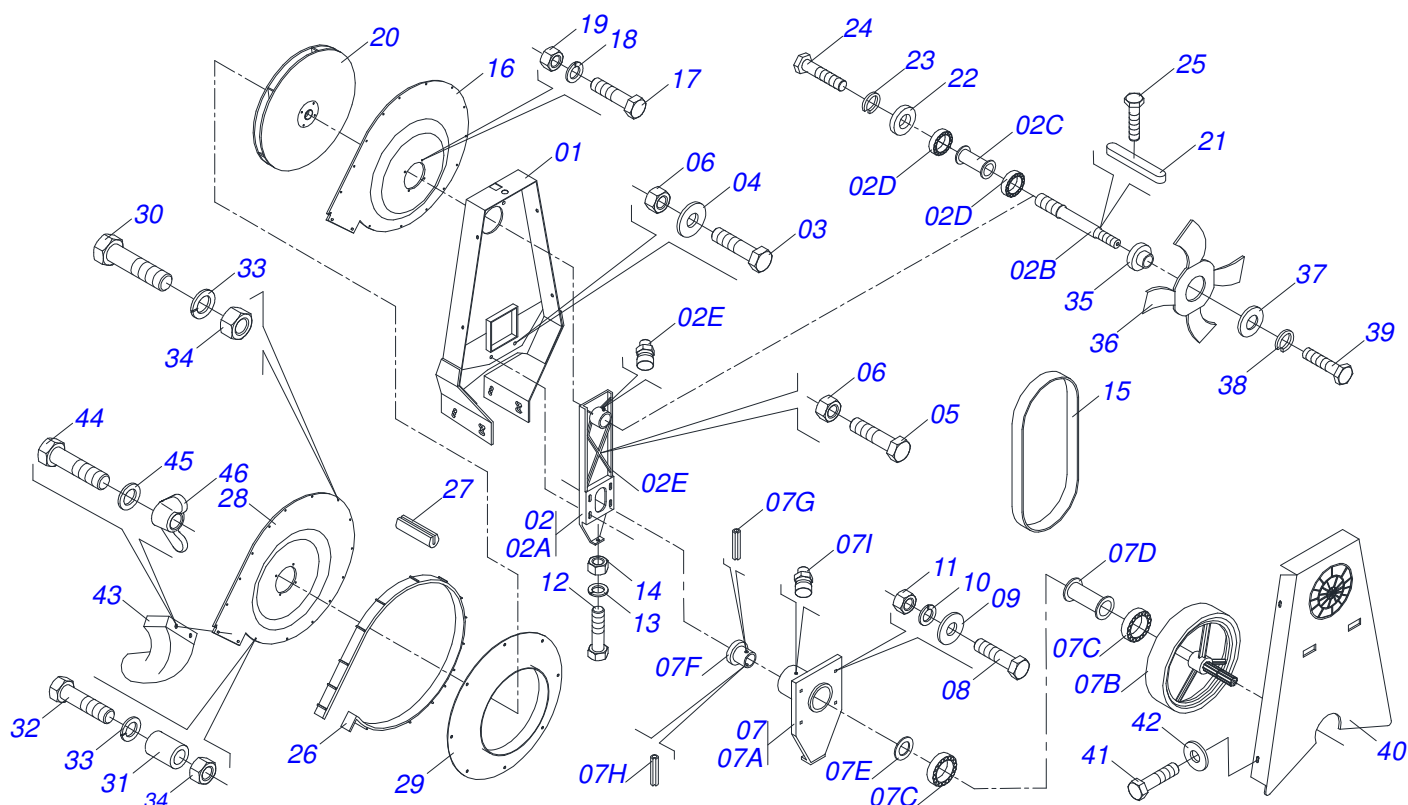
| Artículo | Código | Descripción | Ver Pág. | QT |
|----------|------------|----------------------------|----------|----|
| 01 | 0503030551 | RUEDA PROFUNDIDAD 350 X 93 | | 01 |
| 02 | 0521010832 | BRIDA DEL ARO | | 02 |
| 03 | 0503010298 | TORNILLO 1/4" UNC X 1/2" | | 05 |
| 04 | 0503010143 | ARANDELA PRESION | | 05 |
| 05 | 0503010144 | TUERCA 1/4" UNC | | 05 |



| Artículo | Código | Descripción | Ver Pág. | QT |
|----------|------------|----------------------------------|----------|----|
| 01 | 0502011275 | CAJA DISCO DUPLO | | 02 |
| 02 | 0503010598 | RODAMIENTO 30204 | | 04 |
| 03 | 0521017655 | EJE CUBO DDD IZQUIERDO | | 01 |
| 04 | 0521017654 | EJE CUBO DDD DERECHO | | 01 |
| 05 | 0503011112 | RETEN 02376-BRG | | 02 |
| 06 | 0511015098 | ARANDELA PLANA | | 04 |
| 07 | 0511011927 | GUARDAPOLVO 58,50 X 19,20 X 7,50 | | 02 |
| 08 | 0503030282 | TUERCA CASTILLO 3/4" UNF X 12 | | 02 |
| 09 | 0503010257 | PASADOR ABIERTO 1/8" X 1" | | 02 |
| 10 | 0521019178 | TAPA PROFUNDIDADE | | 02 |
| 11 | 0503013815 | TORNILLO 1/4" UNC X 5/8" | | 06 |
| 12 | 0503010143 | ARANDELA PRESION | | 06 |
| 13 | 0603020019 | DISCO PLANO LISO D272 | | 01 |
| 14 | 0603022008 | DISCO PLANO LISO 15" X 3MM | | 01 |
| 15 | 0501067991 | SOP D D DESCENTRADO 15X15 DER | | 01 |
| 16 | 0503010546 | TORNILLO 5/16 UNC X 7/8 | | 12 |
| 17 | 0503010179 | ARANDELA PRESION | | 12 |
| 18 | 0503010337 | TUERCA 5/16 | | 12 |
| 19 | 0503010002 | GRASERA 1800 | | 01 |
| 20 | 0501017541 | LIMPIADOR DISCO DOBLO DER | | 01 |
| 21 | 0501017542 | LIMPIADOR DISCO DOBLO IZQ | | 01 |
| 22 | 0503010751 | TORNILLO 3/8" UNC X 1.1/4" | | 01 |
| 23 | 0501010984 | ARANDELA PLANA | | 02 |
| 24 | 0503010025 | ARANDELA PRESION 3/8 | | 01 |
| 25 | 0503010026 | TUERCA 3/8 | | 01 |
| 26 | 0503030150 | BOQUILLA CURVA | | 01 |



| Artículo | Código | Descripción | Ver Pág. | QT |
|----------|------------|----------------------------------|----------|----|
| 001 | 0502011275 | CAJA DISCO DUPLO | | 02 |
| 002 | 0503010598 | RODAMIENTO 30204 | | 04 |
| 003 | 0521017655 | EJE CUBO DDD IZQUIERDO | | 01 |
| 004 | 0521017654 | EJE CUBO DDD DERECHO | | 01 |
| 005 | 0503011112 | RETEN 02376-BRG | | 02 |
| 006 | 0511015098 | ARANDELA PLANA | | 02 |
| 007 | 0511011927 | GUARDAPOLVO 58,50 X 19,20 X 7,50 | | 02 |
| 008 | 0503030282 | TUERCA CASTILLO 3/4" UNF X 12 | | 02 |
| 009 | 0503010257 | PASADOR ABIERTO 1/8" X 1" | | 02 |
| 010 | 0521019178 | TAPA PROFUNDIDADE | | 02 |
| 011 | 0503013815 | TORNILLO 1/4" UNC X 5/8" | | 06 |
| 012 | 0503010143 | ARANDELA PRESION | | 06 |
| 013 | 0603020019 | DISCO PLANO LISO D272 | | 01 |
| 014 | 0603022008 | DISCO PLANO LISO 15" X 3MM | | 01 |
| 015 | 0501067992 | LEFT DOUBLE DISC SUPPORT | | 01 |
| 016 | 0503010546 | TORNILLO 5/16 UNC X 7/8 | | 12 |
| 017 | 0503010179 | ARANDELA PRESION | | 12 |
| 018 | 0503010337 | TUERCA 5/16 | | 12 |
| 019 | 0503010002 | GRASERA 1800 | | 01 |
| 020 | 0501017542 | LIMPIADOR DISCO DOBLO IZQ | | 01 |
| 021 | 0501017541 | LIMPIADOR DISCO DOBLO DER | | 01 |
| 022 | 0503010751 | TORNILLO 3/8" UNC X 1.1/4" | | 01 |
| 023 | 0501010984 | ARANDELA PLANA | | 02 |
| 024 | 0503010025 | ARANDELA PRESION 3/8 | | 01 |
| 025 | 0503010026 | TUERCA 3/8 | | 01 |
| 026 | 0503030150 | BOQUILLA CURVA | | 01 |



| Artículo | Código | Descripción | Ver Pág. | QT |
|----------|------------|------------------------------------|----------|----|
| 00 | 0511040705 | TURBINA P/ CARDAN COMPLETA | | |
| 00A | 0511042082 | TURBINA P/ CARDAN COMPLETA | | |
| 01 | 0511061094 | SOPORTE TURBINA | | 01 |
| 02 | 0501053716 | CHUMACERA COMPL VENTILADOR MAYOR | | 01 |
| 02A | 0502012016 | SOPORTE ESTIRADOR CADENA | | 01 |
| 02B | 0503012778 | EJE VENTILADOR MAYOR | | 01 |
| 02C | 0531010881 | BUJE SUPERIOR INTERM | | 01 |
| 02D | 0503012689 | RODAMIENTO 6306 DDU | | 02 |
| 02E | 0503010325 | VALVULA VCA-118 | | 01 |
| 02F | 3402510052 | GRAXA SHELL STAMINA/RL-2 | | 00 |
| 02G | 3914303202 | COLA | | 00 |
| 03 | 0503010920 | TORNILLO 1/2 UNC X 1.1/2 | | 02 |
| 04 | 0511017302 | ARANDELA PLANA 13.5 X 32.5 X 3.00 | | 02 |
| 05 | 0503010395 | TORNILLO 1/2" UNC X 1.1/4" | | 02 |
| 06 | 0503011336 | TUERCA 1/2" UNC S | | 04 |
| 07 | 0501054759 | POLEA COMPLETA | | 01 |
| 07A | 0502012020 | CAJA CHUMACERA POLEA | | 01 |
| 07B | 0501053888 | POLEA COMPL TURBINA CON GIRO LIBRE | | 01 |
| 07C | 0503011081 | RODAMIENTO 6207 2RS | | 02 |
| 07D | 0531014518 | BUJE INF INTERMEDIARIA RODAMIENTO | | 01 |
| 07E | 0531014519 | ARANDELA PLANA | | 01 |
| 07F | 0531015571 | BUJE ENGANCHE CARDAN | | 01 |
| 07G | 0503010301 | PASADOR TENSION 701191 8 X 45 | | 01 |
| 07H | 0503011855 | PASADOR TENSION 701143 5 X 45 | | 01 |
| 07I | 0503010325 | VALVULA VCA-118 | | 01 |
| 07J | 3402510052 | GRAXA SHELL STAMINA/RL-2 | | 00 |
| 07K | 3914303202 | COLA | | 00 |
| 08 | 0501010711 | TORNILLO 1/2" BSW X 1.5/8" | | 04 |
| 09 | 0521018517 | ARANDELA PLANA | | 04 |
| 10 | 0503010019 | ARANDELA PRESION 1/2" | | 04 |
| 11 | 0503010020 | TUERCA 1/2 | | 04 |



| Artículo | Código | Descripción | Ver Pág. | QT |
|----------|------------|----------------------------|----------|----|
| 12 | 0503013030 | TORNILLO 5/8" UNC X 3.1/4" | | 01 |
| 13 | 0501012140 | ARANDELA PLANA | | 01 |
| 14 | 0503010013 | TUERCA 5/8 | | 01 |
| 15 | 0503012780 | CORREA LA TURBINA MAYOR | | 01 |
| 16 | 0531017194 | DELANTERA TAPA | | 01 |
| 17 | 0503010751 | TORNILLO 3/8" UNC X 1.1/4" | | 04 |
| 18 | 0503010025 | ARANDELA PRESION 3/8 | | 04 |
| 19 | 0503010026 | TUERCA 3/8 | | 04 |
| 20 | 0511040440 | VENTILADOR MEDIO 440 | | 01 |
| 21 | 0503011775 | CHAVETA 6 X 6 X 35 | | 01 |
| 22 | 0503011774 | ROLDANA 28,58 X 6,0 | | 01 |
| 23 | 0503010179 | ARANDELA PRESION | | 01 |
| 24 | 0503011257 | TORNILLO M8 X 1,25 X 30 | | 01 |
| 25 | 0503011807 | TORNILLO M8 X 1,25 X 10" | | 01 |
| 26 | 0501054272 | CINTA LA TAPA COMPLETO | | 01 |
| 27 | 0503031776 | CIERRE CINTA LA TURBINA | | 02 |
| 28 | 0531017195 | TAPA TRASERA | | 01 |
| 29 | 0521018267 | CENTRO TAPA FRONTAL | | 01 |
| 30 | 0503013031 | TORNILLO 1/4" UNC X 3.1/4" | | 15 |
| 31 | 0521011316 | BUJE 10 X 13 X 15,5 | | 02 |
| 32 | 0503012721 | TORNILLO 1/4" UNC X 4" | | 02 |
| 33 | 0511017303 | ARANDELA PLANA | | 34 |
| 34 | 0503012880 | TUERCA 1/4" UNC | | 17 |
| 35 | 0531010771 | ARANDELA GUÍA | | 01 |
| 36 | 0531010757 | VENTILADOR LA TURBINA | | 01 |
| 37 | 0531010770 | ARANDELA PLANA | | 01 |
| 38 | 0503010179 | ARANDELA PRESION | | 03 |
| 39 | 0503011429 | TORNILLO M8 X 1,25 X 40 | | 01 |
| 40 | 0531012760 | TAPA TRASERA LA TURBINA | | 01 |
| 41 | 0503010298 | TORNILLO 1/4" UNC X 1/2" | | 04 |
| 42 | 0511017303 | ARANDELA PLANA | | 04 |
| 43 | 0503031812 | BOQUILLA SALIDA TURBINA | | 01 |
| 44 | 0503013096 | TORNILLO 5/16" UNC X 4" | | 02 |
| 45 | 0501010694 | ARANDELA PLANA | | 04 |
| 46 | 0503010499 | TUERCA MARIPOSA 5/16" UNC | | 02 |

01 **MOTORA**




02 **MOVIDA**

04

| | | | |
|--------|--|------|--|
| MODELO | | | |
| CHASSI | | | |
| DATA | | PESO | |

MARCHESAN IMPLEMENTOS E MÁQUINAS AGRÍCOLAS "TATU" S.A.
AV. MARCHESAN, 1979 - MATÃO - SP - BRASIL
CNPJ: 02.311.289/0001-63 - www.marchesan.com.br



| Artículo | Código | Descripción | Ver Pág. | QT |
|----------|------------|-------------|----------|----|
| 01 | 0503030360 | | | 04 |
| 02 | 0503030362 | | | 02 |
| 03 | 0503030411 | | | 02 |
| 04 | 0503030310 | ETIQUETA | | 01 |

ANOTACIONES

Lined area for notes with 24 horizontal lines.

**PIEZAS ORIGINALES
TATU**



MARCHESAN



MARCHESAN IMPLEMENTOS E MÁQUINAS AGRÍCOLAS TATU S.A.
AV. Marchesan, 1979 - Casilla de Correos, 131 - CEP 15994-900 - Matão - SP - Brazil
Fono +55 16.3382-8282
(FAX Parts) + 55 16.3382. 8297 - (Export) + 55 16.3382.1003
e.mail: tatu@marchesan.com.br www.marchesan.com.br

Publicaciones Técnicas: Desarrollo

LUIZ CANDIDO

Contactos Catálogo:

E-mail = jgaspari@marchesan.com.br

Publicaciones Técnicas: Revisión

LUIZ CANDIDO

**ORIGINAL PARTS
TATU**

