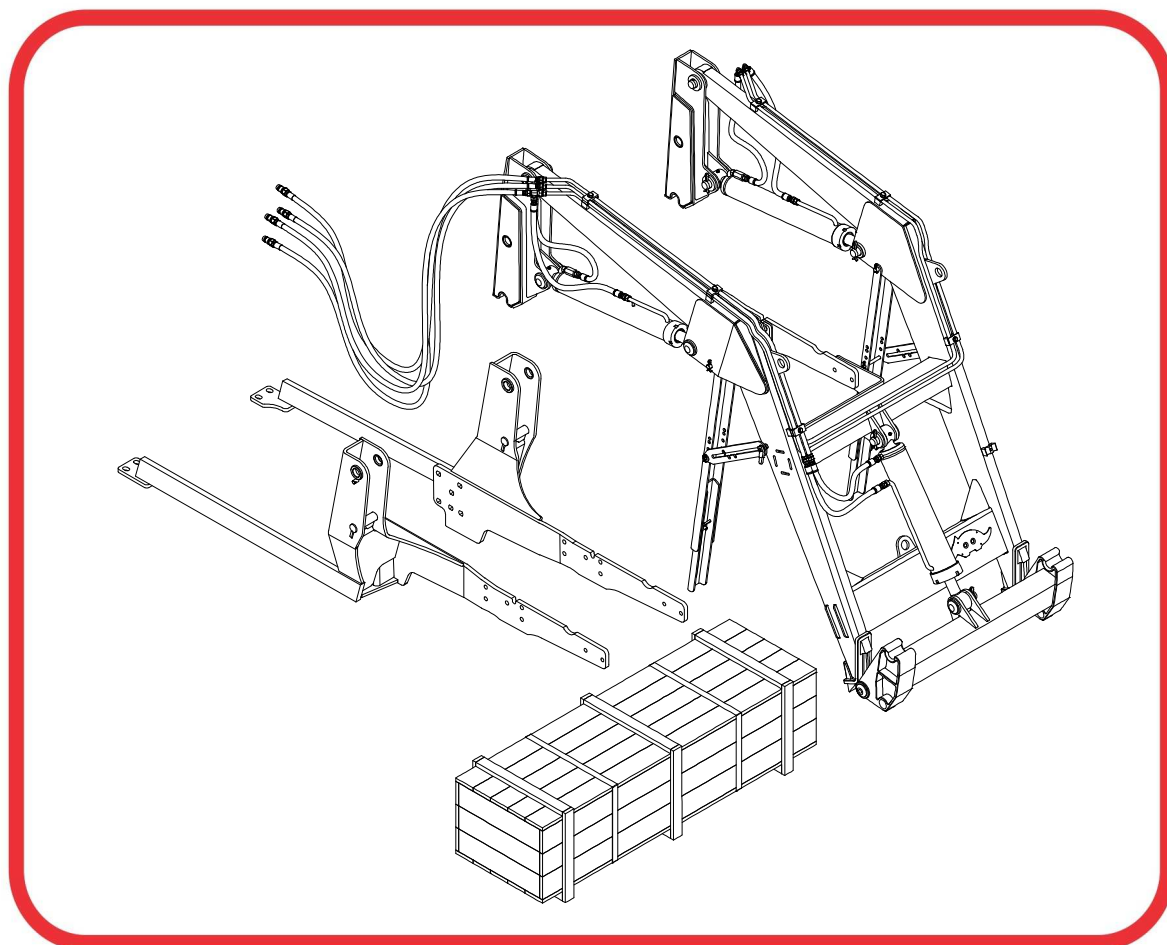


# CATÁLOGO DE PEÇAS

## PCA - PLAINAS CARREGADEIRAS AGRÍCOLAS

PCA 600 BT SC SL - VTR A750A950-4

Código: 0501092362



Série: S-0814

Rev.: 00

Data Rev.: OUTUBRO/2018

PEÇAS ORIGINAIS  
TATU



# PRODUTOS

**Código**  
0106111470

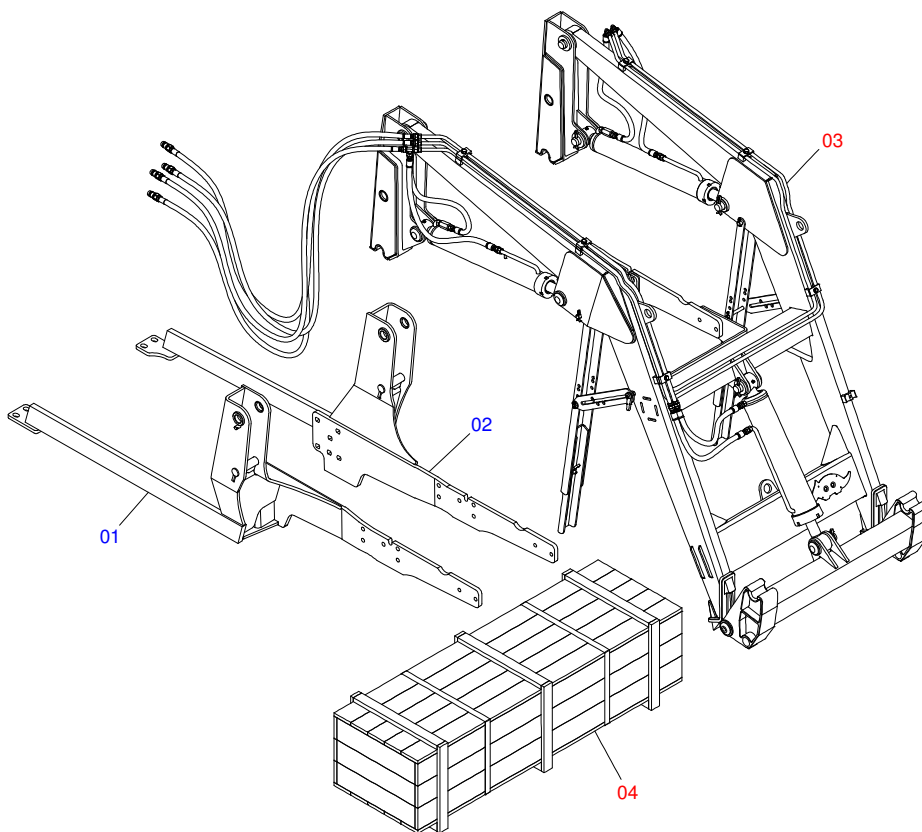
**Descrição**  
PCA 600 VTR A750A950-4BT SCSL S0814

## **ATENÇÃO: IMPORTANTE**

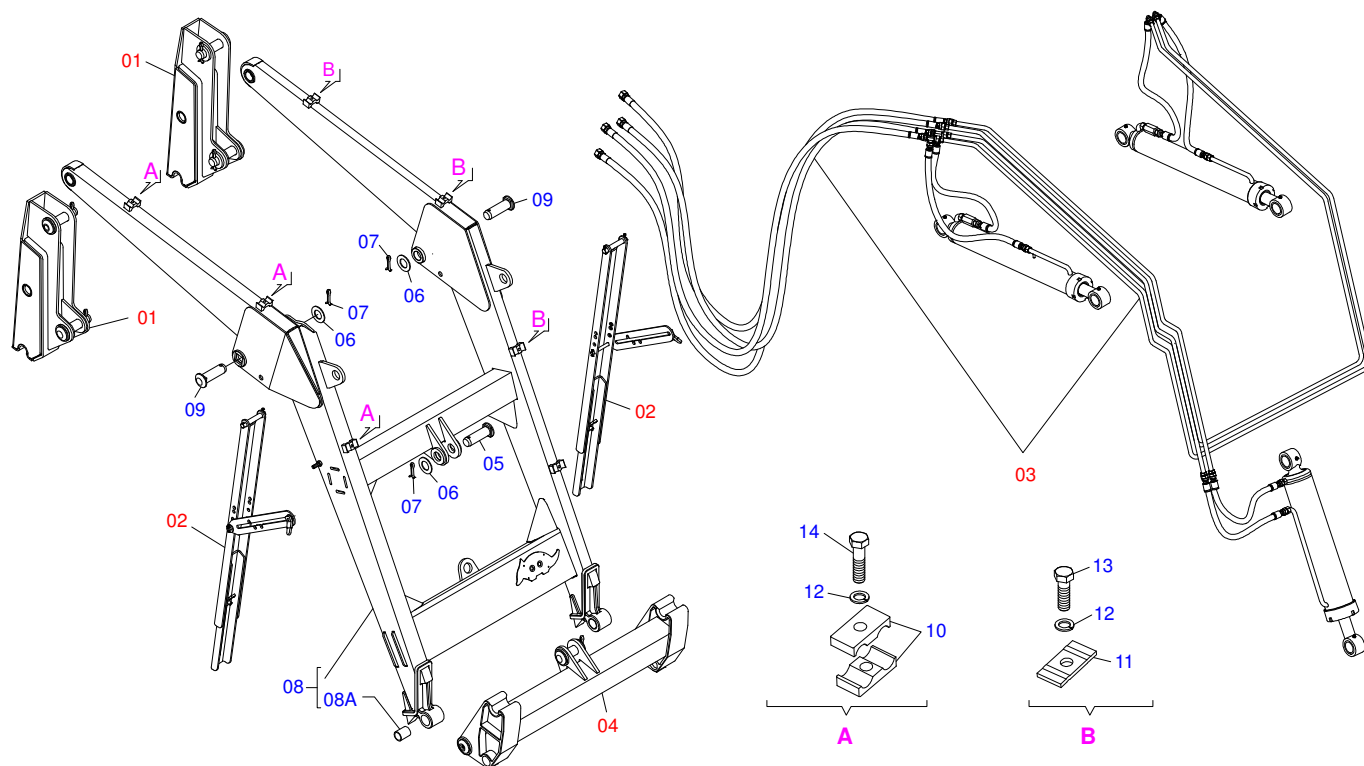
A MARCHESAN S/A RESERVA O DIREITO DE APERFEIÇOAR E/ OU ALTERAR AS CARACTERÍSTICAS TÉCNICAS DE SEUS PRODUTOS, SEM A OBRIGAÇÃO DE ASSIM PROCEDER COM OS JÁ COMERCIALIZADOS E SEM CONHECIMENTO PRÉVIO DA REVENDA OU DO CONSUMIDOR.

# INDICE

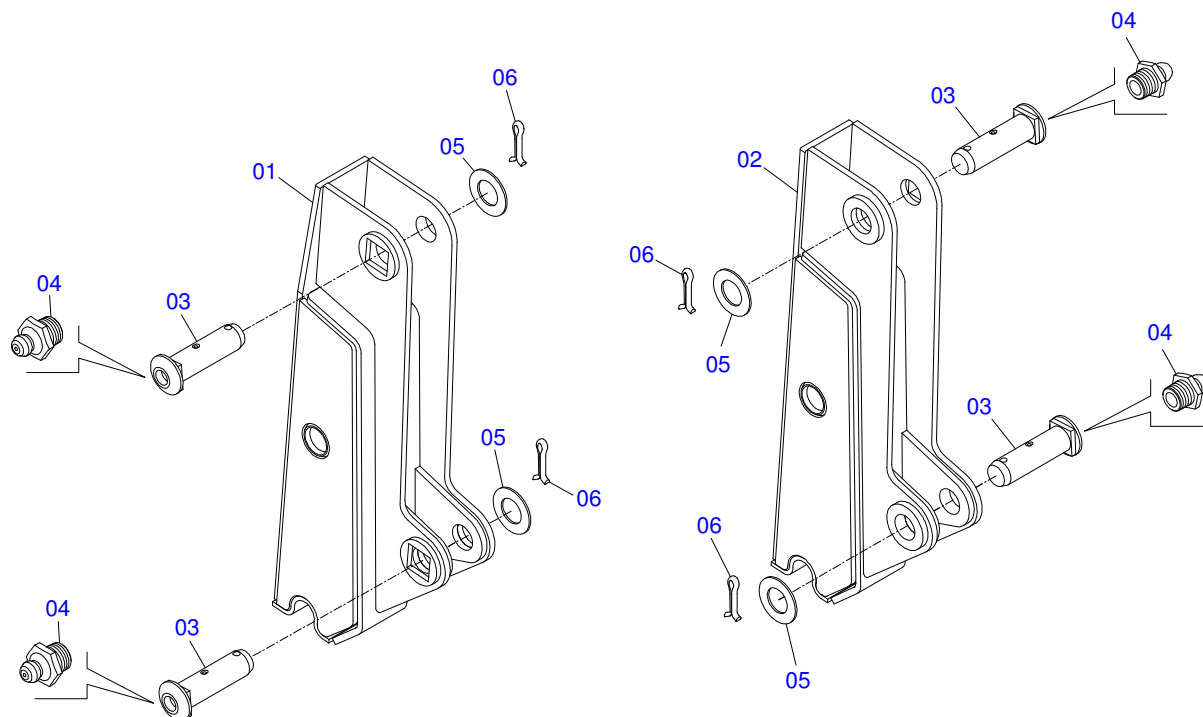
0106111470	PCA 600 VTR A750A950-4BT SCSL S0814	.....	1
0511049299	SUPORTE MOVEL COMPLETO - PCA 600 VTR	.....	2
0909094888	CONJUNTO TORRES DO SUPORTE MOVEL	.....	3
0909092667	DESCANSO AJUSTAVEL DO SUPORTE MOVEL	.....	4
0909094890	CIRCUITO HIDRAULICO DO SUPORTE MOVEL	.....	5
0521050762	CILINDRO HIDRAULICO 44,45 X 76,20 X 865 X 555	.....	6
0511057915	CILINDRO HIDRAULICO 44,45 X 101,60 X 702 X 738	.....	7
0501053834	ENGATE RAPIDO MACHO AGRICOLA 1/2 NPT COM TAMPA	.....	8
0909094826	SUPORTE ARTICULADOR E COMPONENTES	.....	9
0521020876	CAIXA COM COMPONENTES	.....	10
0511031461	PEÇAS EMBALADAS	.....	11



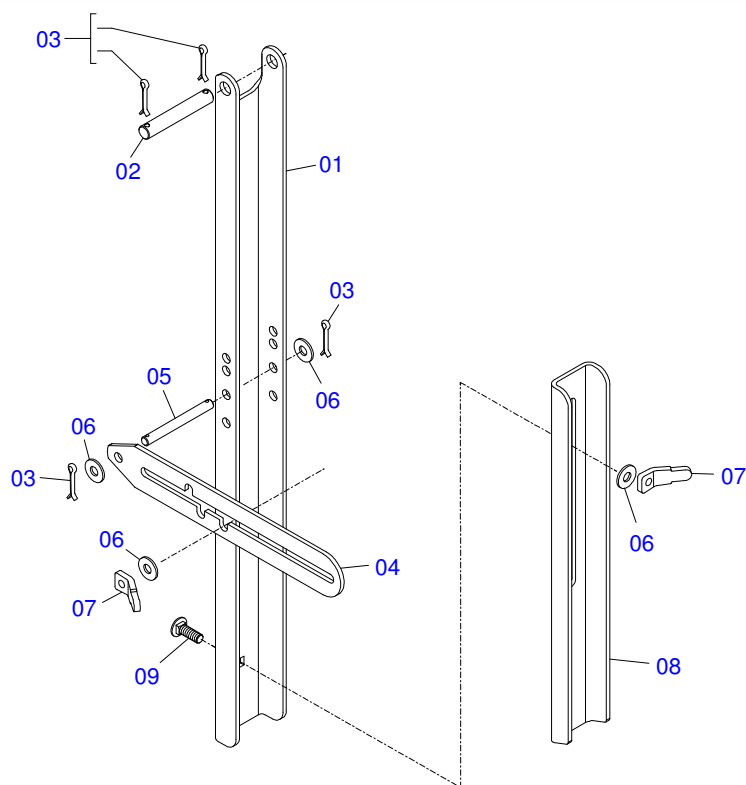
Item	Código	Descrição	QT
01	0521063503	CHASSI DIR BT PCA VTR A750A950 S-1012	01
02	0521063466	CHASSI ESQ PCA VTR A750A950 S-1012	01
03	0511049299	SUPORTE MOVEL COMPLETO - PCA 600 VTR	01
04	0521020876	CAIXA COM COMPONENTES	01



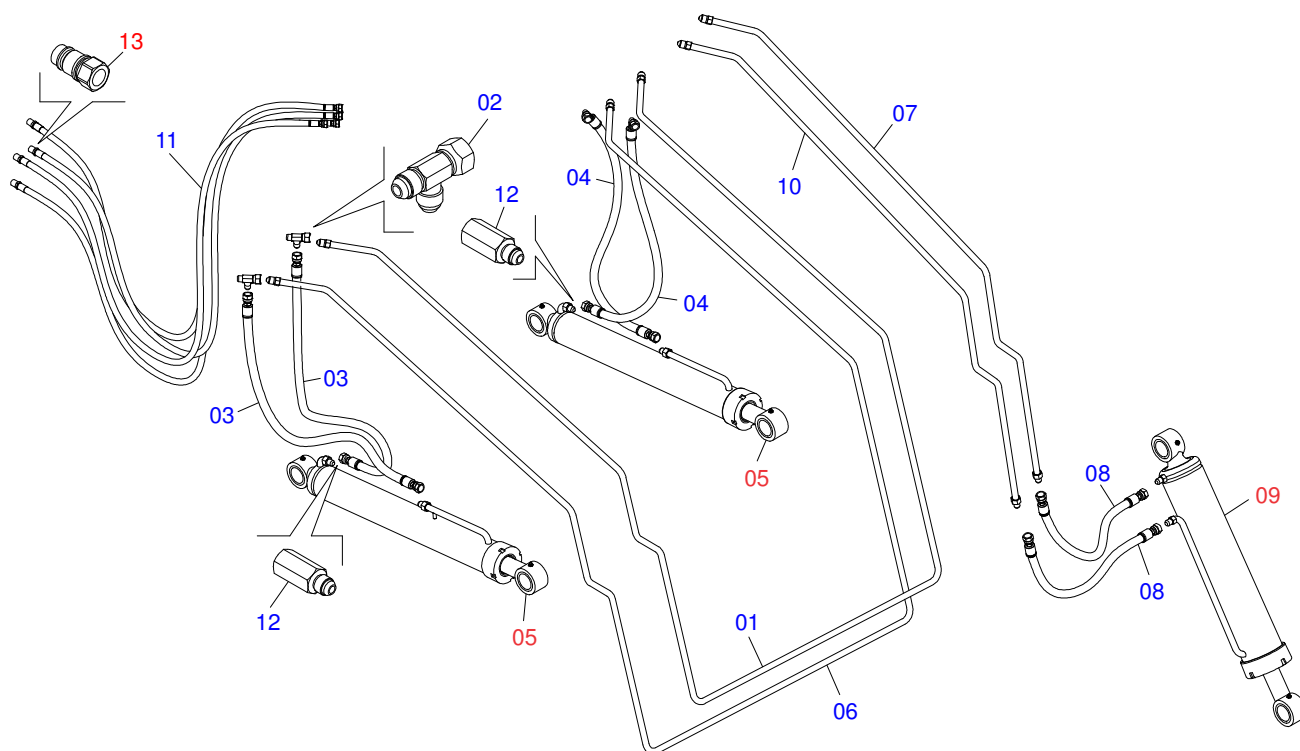
Item	Código	Descrição	QT
01	0909094888	CONJUNTO TORRES DO SUPORTE MOVEL	01
02	0909092667	DESCANSO AJUSTAVEL DO SUPORTE MOVEL	02
03	0909094890	CIRCUITO HIDRAULICO DO SUPORTE MOVEL	01
04	0909094826	SUPORTE ARTICULADOR E COMPONENTES	01
05	0511019521	EIXO ARTIC 37,2/37,0 X 121 PQ PCA 600 ZN	02
06	0511019685	ARRUELA LISA 38,50 X 60 X 1,90 ZN	06
07	0503010534	CONTRAPINO 3/8 X 2.1/2 ZN 1G13300	06
08	0521061683	SUPORTE MOVEL PCA MF-4275/4283	01
09	0521010904	EIXO ARTIC 37,2 X 113 PQ PCA600 ZN	02
10	0502010477	CORPO SUP PRESILHA	06
11	0531011180	CORPO SUP PRESILHA PCA	03
12	0503010180	ARRUELA PRESSAO 7/16 ZN 1K01546	06
13	0503011102	PARAF 7/16 UNC X 1.1/4 C S G.5 ZN	03
14	0503012555	PARAF 7/16 UNC X 2 C S RT G.7 ZN	03



Item	Código	Descrição	QT
01	0521062319	TORRE MOVEL DIR DESL 30 PCA VTRA750	01
02	0521062320	TORRE MOVEL ESQ DESL 10 PCA VTRA750	01
03	0511019519	EIXO ARTIC 37,2X 131,5 PQ P/GRAX ZN PCA 600	02
04	0503010002	GRAXEIRA 1800	02
05	0511019685	ARRUELA LISA 38,50 X 60 X 1,90 ZN	04
06	0503010534	CONTRAPINO 3/8 X 2.1/2 ZN 1G13300	04

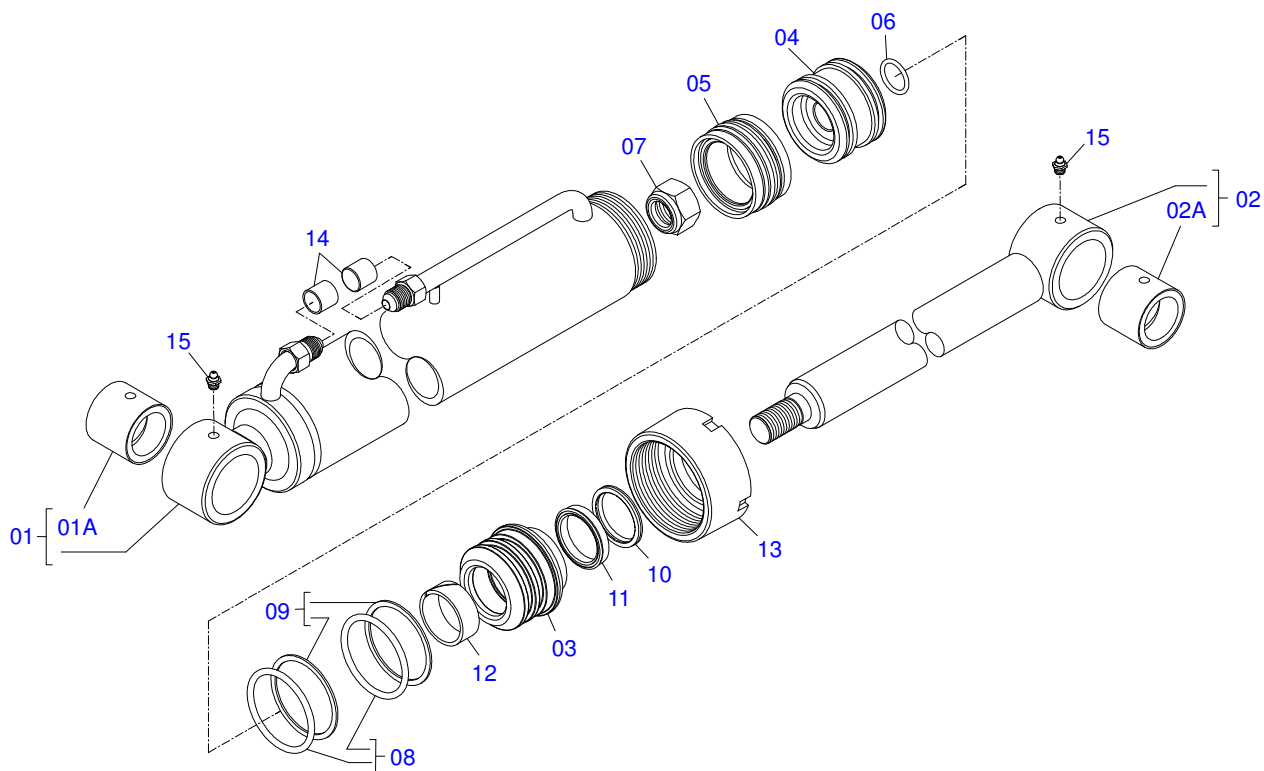


Item	Código	Descrição	QT
01	0561016401	CORPO DESCANSO PCA 600/800	02
02	0511013598	EIXO JUNCAO 3/4 X 120 PCA ZN	02
03	0503010071	CONTRAPINO 3/16 X 1	08
04	0511019634	TRAVA DESC PCA	02
05	0521012823	EIXO JUNCAO 12,70 1/2 X 122 PCA 800	02
06	0511017302	ARRUELA LISA 13,50 X 32,50 X 3,0 ZN	08
07	0561016329	FIXADOR TRAVA DESCANSO PCA	04
08	0561016619	COMPLEMENTO DESCANSO 570 PCA	02
09	0503014378	PARAF 1/2 UNC X 1.1/2 CAPQ G.5 ZN	02

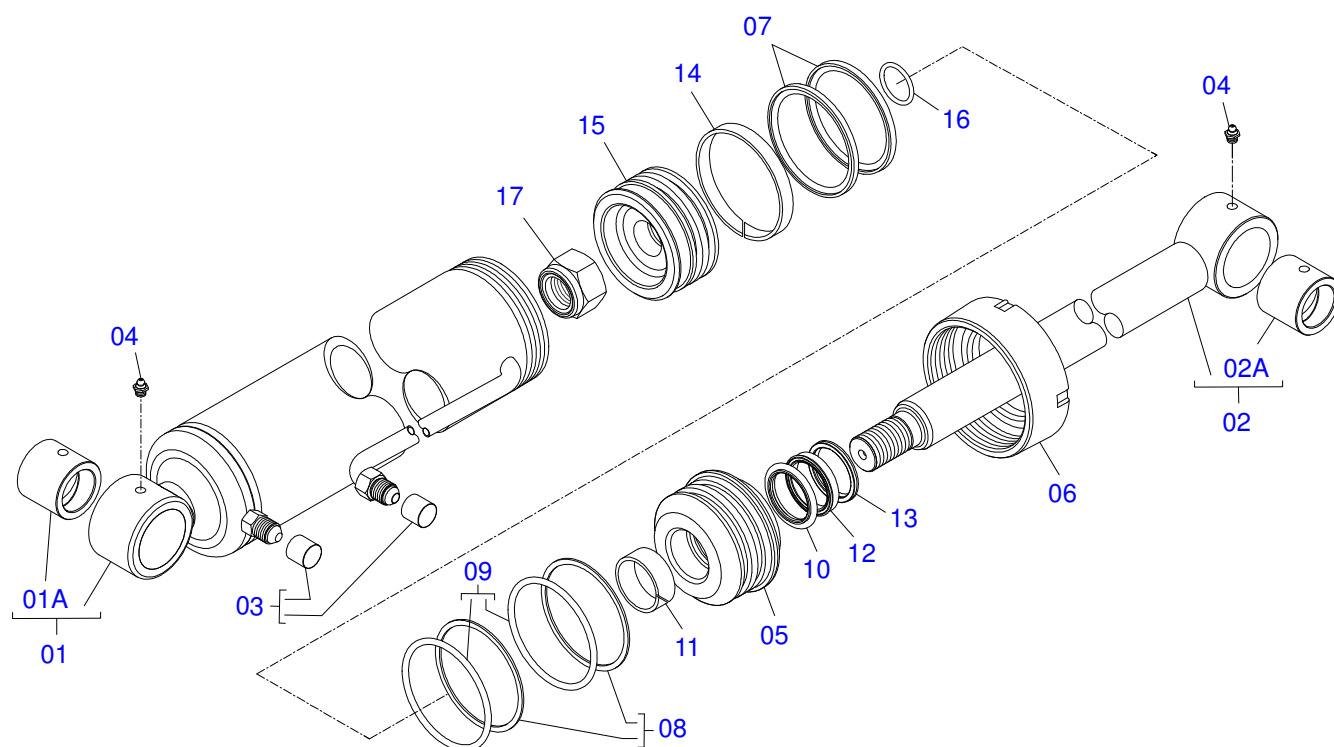


Item	Código	Descrição	QT
01	0521061694	DISTR OLEO INT PCA MF 4275/4283	01
02	0503011968	ADAPT T C/PORCA GIRAT LAT3/4 8R6X-S	02
03	0501080105	MANG 3/8 X 700 TR-TR	02
04	0501080413	MANG 3/8 X 700 TR-TC	02
05	0521050762	CILINDRO HIDRAULICO 44,45 X 76,20 X 865 X 555	02
06	0521061695	DISTR OLEO EXT PCA MF 4275/4283	01
07	0521061696	DISTR OLEO SUP INT PCA MF 4275/4283	01
08	0501080635	MANG 3/8 X 500 TR-TR	02
09	0511057915	CILINDRO HIDRAULICO 44,45 X 101,60 X 702 X 738	01
10	0521062948	DISTR OLEO SUP EXT PCA MF 4275/4283	01
11	0501081124	MANG 3/8 X 4200 TR-TM	01
12	0511057773	CONJ VALV SEGURANÇA R.3/4 UNF PD/PCA	02
13	0501053834	ENGATE RAPIDO MACHO AGRICOLA 1/2 NPT COM TAMPA	04

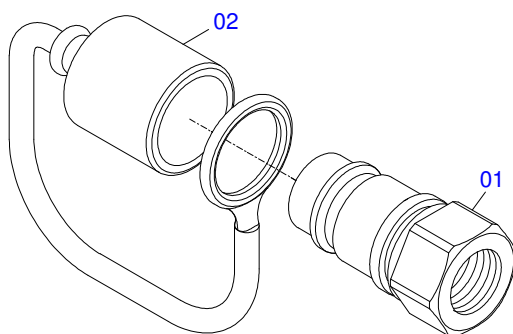




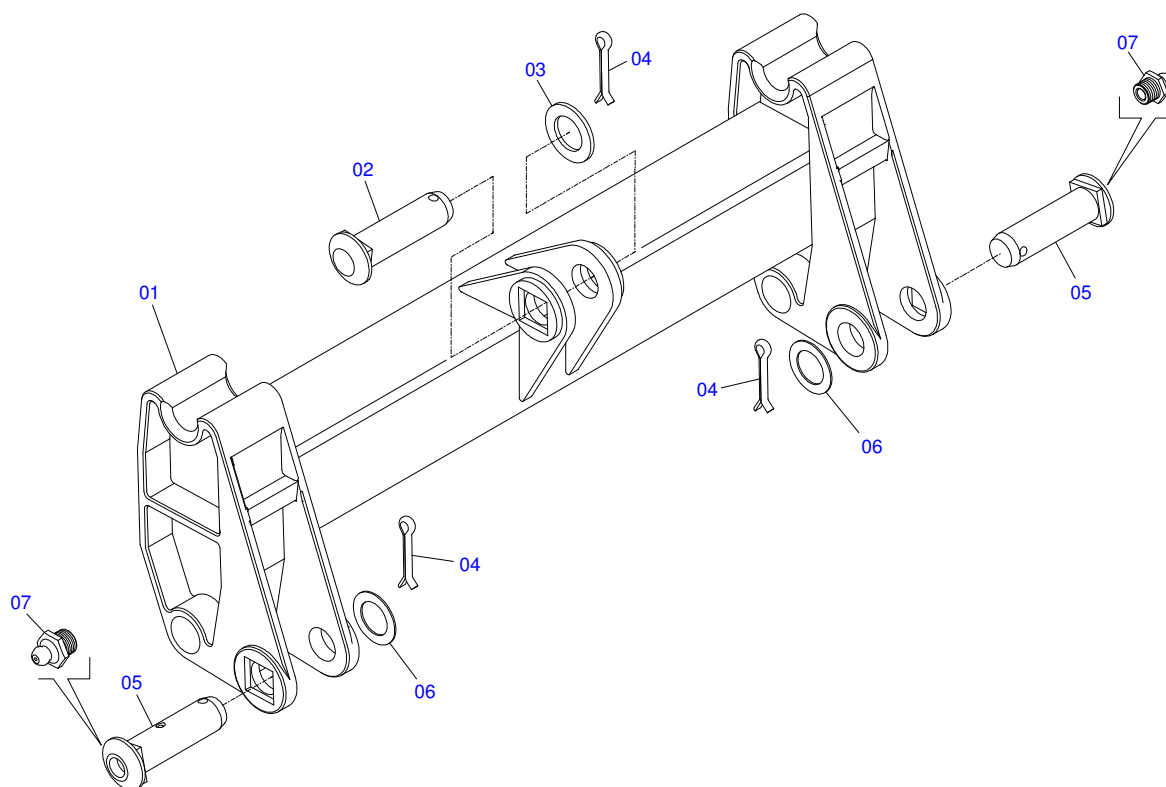
Item	Código	Descrição	QT
01	0511071163	CAMISA 76,20 X 740 PCA 600	01
01A	0521010514	LUVA INT 38,1/38,2 X 52,9 X 50	01
02	0521066424	EXTENSOR 44,45 X 794 PCA 600	01
02A	0521010514	LUVA INT 38,1/38,2 X 52,9 X 50	01
03	0581010301	SUPT ANEIS 44,45 X 76,20 PCA 600	01
04	0581010304	EMBOLO 44,45 X 76,20 PCA	01
05	0503018136	ANEL ZW 007600260 AGEL	01
06	0503010042	ANEL O RING 2-214 N 3006-9B 1G05116	01
07	0503010063	PORCA S. AUTOTRAV C/NYLON 1 UNS ALTA G.5 ZN	01
08	0503010343	ANEL O RING 2-334 N 3006-9B 1G85259	02
09	0503011059	ANEL BACK-UP 8-334 1G31146	02
10	0503010761	ANEL RASPD D-1750	01
11	0503017937	GAXETA 1870-1750-375-B POLYMAX	01
12	0503017938	ANEL GUIA W2-2000-750 (1734)	01
13	0502011899	TAMPA MOVEL 76,2 STA3	01
14	0503030385	PLUG CILINDRICO N-002	02
15	0503010002	GRAXEIRA 1800	02



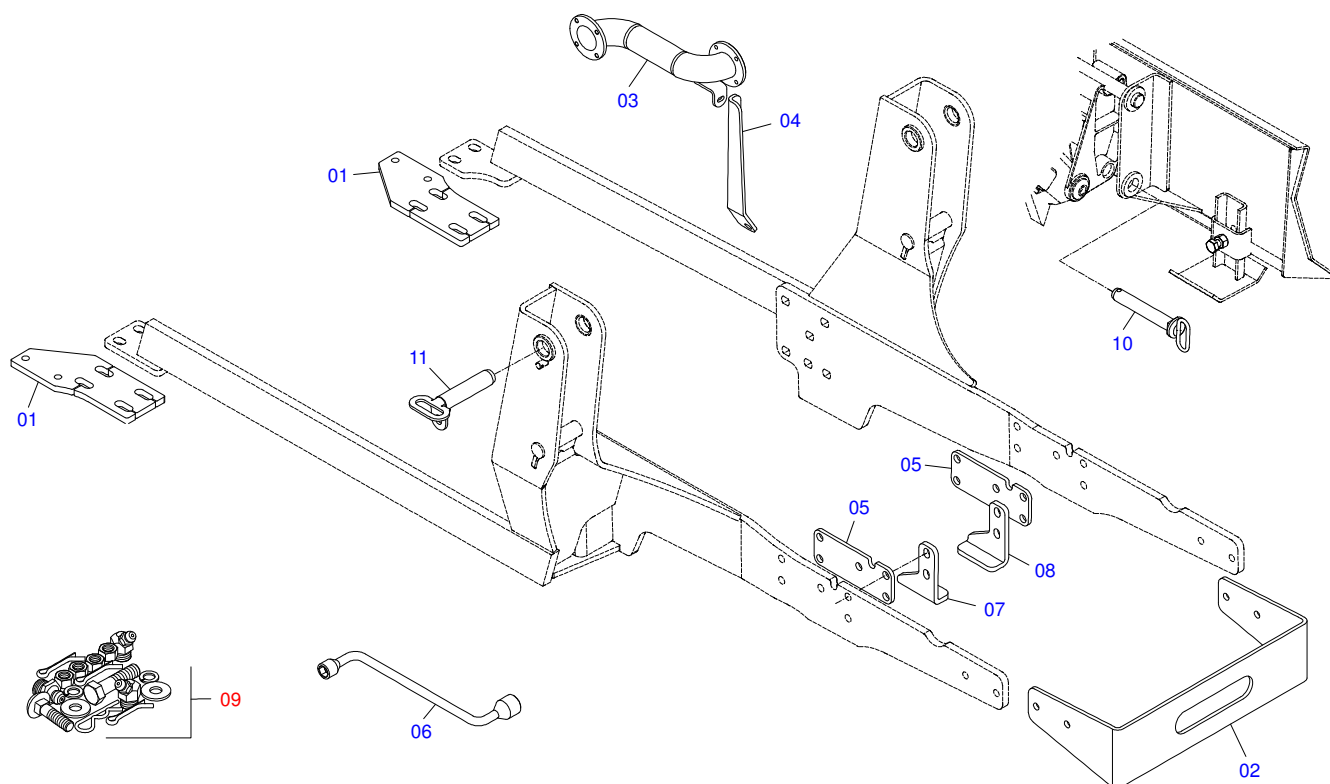
Item	Código	Descrição	QT
01	0511066339	CAMISA 101,6 X 548 PCA 600	01
01A	0521010514	LUVA INT 38,1/38,2 X 52,9 X 50	01
02	0521066430	EXTENSOR 44,45 X 630 PCA 600	01
02A	0521010514	LUVA INT 38,1/38,2 X 52,9 X 50	01
03	0503030385	PLUG CILINDRICO N-002	02
04	0503010002	GRAXEIRA 1800	02
05	0581010302	SUPT ANEIS 44,45 X 101,60 PCA 600	01
06	0502012822	TAMPA MOVEL 101,60 TSTA 14	01
07	0503018158	ANEL BS OE 101605200211D-BR	02
08	0503011061	ANEL BACK-UP 8-342 1G31076	02
09	0503010338	ANEL O RING 2-342 N 3006-9B 1G04619	02
10	0503017936	ANEL OD 044405200171D-BR AGEL	01
11	0503017938	ANEL GUIA W2-2000-750 (1734)	01
12	0503017937	GAXETA 1870-1750-375-B POLYMAX	01
13	0503010761	ANEL RASPD D-1750	01
14	0503010994	ANEL G.E.4 X 3 X 1/2 W2-4000-500 PK	01
15	0581010303	EMBOLO 4 PCA 600	01
16	0503018029	ANEL O RING 2-217 N 3006 90B	01
17	0503010817	PORCA S. AUTOTRAV C/NYLON 1.1/4 UNF ALTA G.5 ZN	01



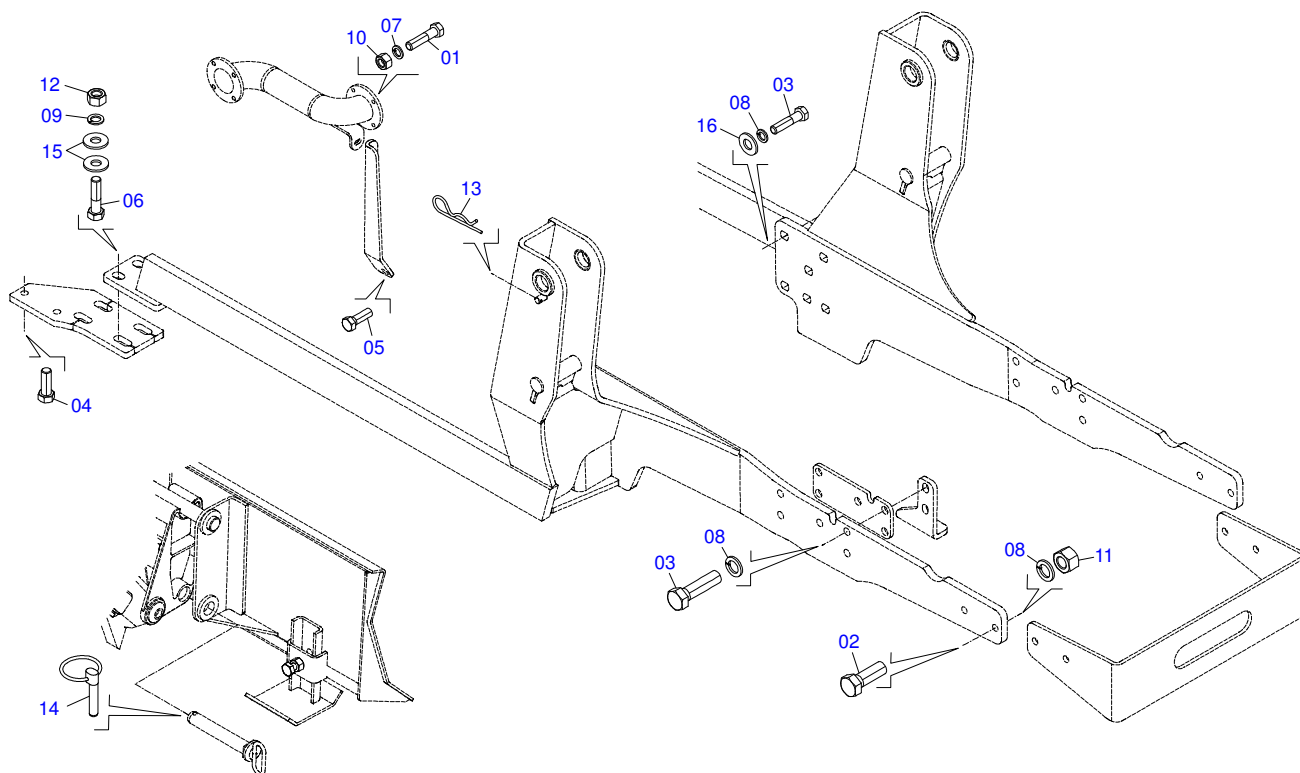
Item	Código	Descrição	QT
01	0503011627	MACHO ENG RAP AGR 1/2 NPT	01
02	0503011882	TAMPA PLASTICA P/ ENG RAP MACHO	01



Item	Código	Descrição	QT
01	0501069934	SUPT ARTIC PCA 600 AX 5.80-4	01
02	0521010904	EIXO ARTIC 37,2 X 113 PQ PCA600 ZN	01
03	0501012916	ARRUELA LISA 38,50 X 66 X 4,75 ZN	01
04	0503010534	CONTRAPINO 3/8 X 2.1/2 ZN 1G13300	03
05	0511019519	EIXO ARTIC 37,2X 131,5 PQ P/GRAX ZN PCA 600	02
06	0511019685	ARRUELA LISA 38,50 X 60 X 1,90 ZN	02
07	0503010002	GRAXEIRA 1800	02



Item	Código	Descrição	QT
01	0571012309	SAPATA DIFER PCA/PD VTRA750/950	02
02	0571017231	PROT FRONT PCA VTR A750/850/950	01
03	0521065252	SUPLEM ESCAP PCA VTR A750/850/950	01
04	0571017226	FIXADOR SUPLEM PCA VTR A750/850/950	01
05	0571017227	CALÇO CHASSI PCA VTR A750/850/950	02
06	0501068213	CHAVE DUPLA 5/8 X 3/4 CABO CIL PD	01
07	0571013125	BATEDOR DIR PCA/PD VTR A750A950	01
08	0571013126	BATEDOR ESQ PCA/PD VTR A750A950	01
09	0511031461	PEÇAS EMBALADAS	01
10	0521063680	PINO ENG (185) SAB PCA800	02
11	0521061682	EIXO FIXAÇÃO SUPT MOVEL PCA 600/800	02



Item	Código	Descrição	QT
01	0503010365	PARAF 5/16 UNC X 1.1/4 C S G.5 ZN	04
02	0503011243	PARAF 5/8 UNC X 2 C S G.7 ZN	04
03	0503011730	PARAF M16 X 2 X 60 C S 10.9 ZN	20
04	0503012833	PARAF M16 X 2,00 X 90 C.S. 109 ZN	04
05	0501018059	PARAF 3/4 UNC X 2.1/4 C S G.5 ZN	01
06	0501010500	PARAF 3/4 UNC X 3 C S G.5 ZN	04
07	0503010179	ARRUELA PRESSAO 5/16 ZN 1K01528	05
08	0503010027	ARRUELA PRESSAO 5/8 ZN 1K01574	20
09	0503010023	ARRUELA PRESSAO 3/4 ZN 1K01584	04
10	0503010337	PORCA S. 5/16 UNC G.5 ZN	05
11	0503010013	PORCA S. 5/8 UNC G.5 ZN	04
12	0503010014	PORCA S. 3/4 UNC (PESADA) G.5 ZN	05
13	0503030012	CUPILHA 4 X 88	02
14	0503030430	PINO TRAVA 7/16 X 50	02
15	0501010322	ARRUELA LISA 20,50 X 46 X 4,00 ZN	08
16	0501012140	ARRUELA LISA 16,50 X 40 X 4,00 ZN	12





**MARCHESAN IMPLEMENTOS E MÁQUINAS AGRÍCOLAS TATU S.A.**

AV. Marchesan, 1979 - Cx. Postal, 131 - CEP 15994-900 - Matão - SP - Brasil

FONE: (16) 3382-8282

(FAX Vendas): +55 16.3382-8297 - (FAX Exportação) + 55 16.3382.1003

e.mail: [tatu@marchesan.com.br](mailto:tatu@marchesan.com.br) Home Page: [www.marchesan.com.br](http://www.marchesan.com.br)

**Publicações Técnicas: Elaboração**  
JOÃO VIRGINIO ROCHA

**Publicações Técnicas: Revisão**  
JOÃO VIRGINIO ROCHA

*Contatos Catálogo:*  
*E-mail = [jgaspari@marchesan.com.br](mailto:jgaspari@marchesan.com.br)*

**PEÇAS ORIGINAIS  
TATU**

