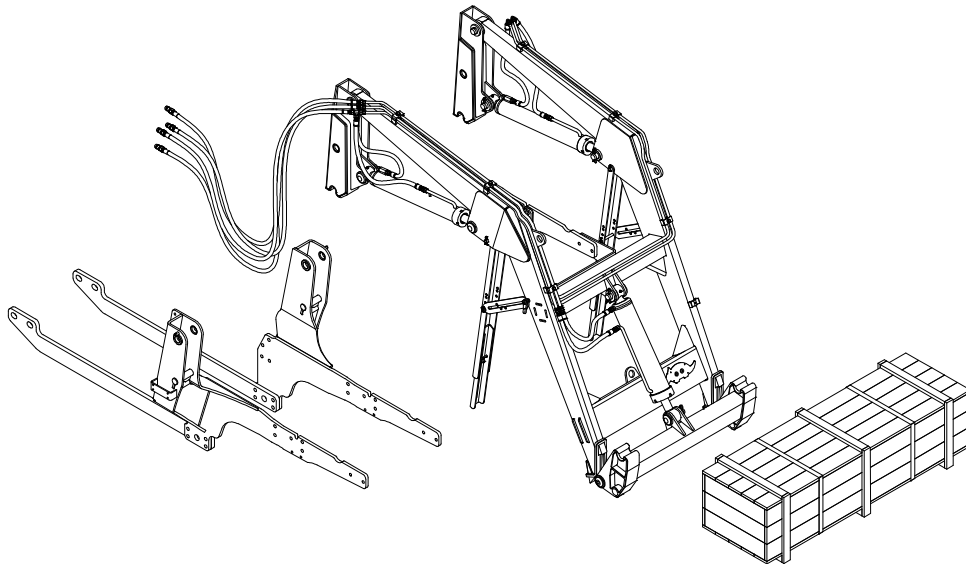


CATÁLOGO DE PIEZAS

PCA - PALAS DELANTERAS

PCA 600 VTR A850-A950 BT SC SL G2

Código: 0501092361



Serie: S-0415

Rev.: 00

Fecha Rev.: OUTUBRO/2018

PIEZAS ORIGINALES
TATU



PRODUCTOS

Código
0106111591

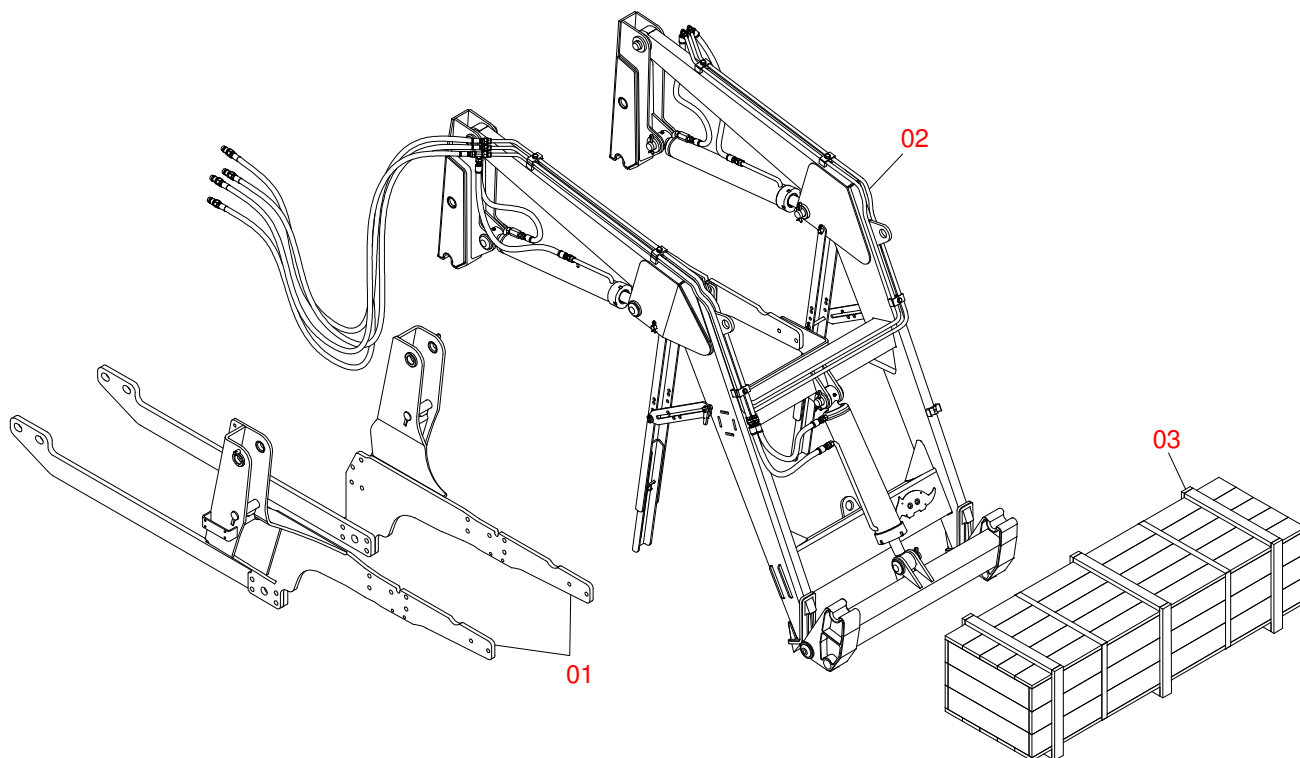
Descripción
PCA 600 COMPLETO - VTR

ATENCIÓN: **IMPORTANTE**

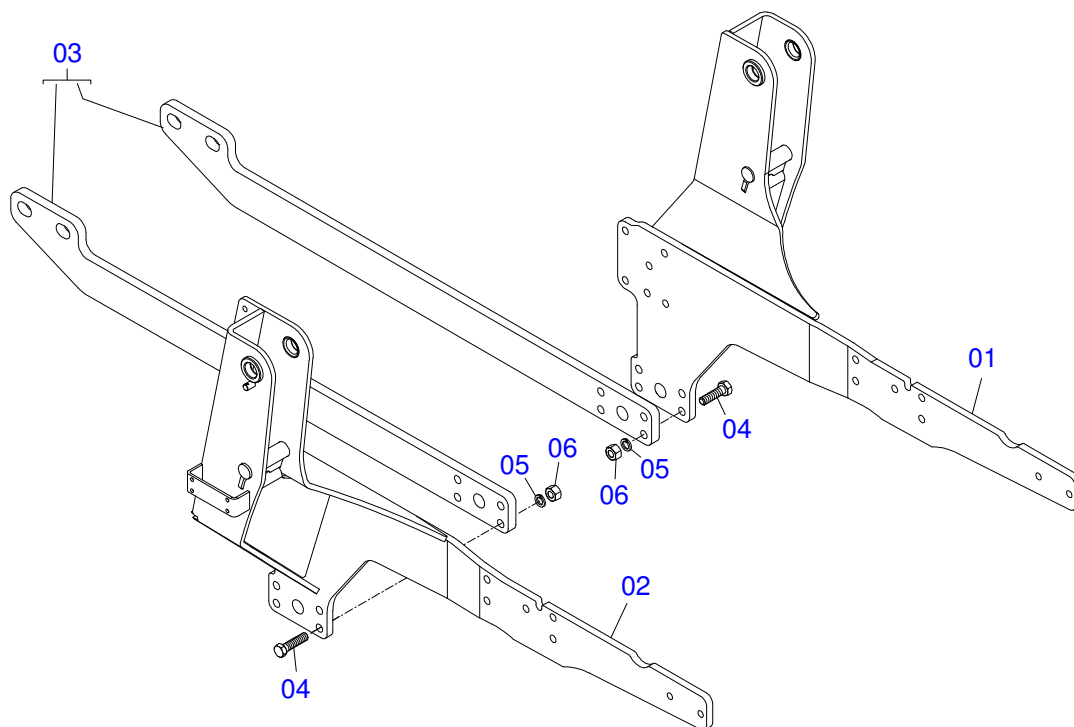
MARCHESAN S/A SE RESERVA EL DERECHO DE PERFECCIONAR Y/O MODIFICAR LAS CARACTERÍSTICAS TÉCNICAS DE SUS PRODUCTOS, SIN LA OBLIGACIÓN DE PROCEDER CON LOS YA COMERCIALIZADOS Y SIN CONOCIMIENTO PREVIO DEL DISTRIBUIDOR AUTORIZADO O DEL CONSUMIDOR.

INDICE

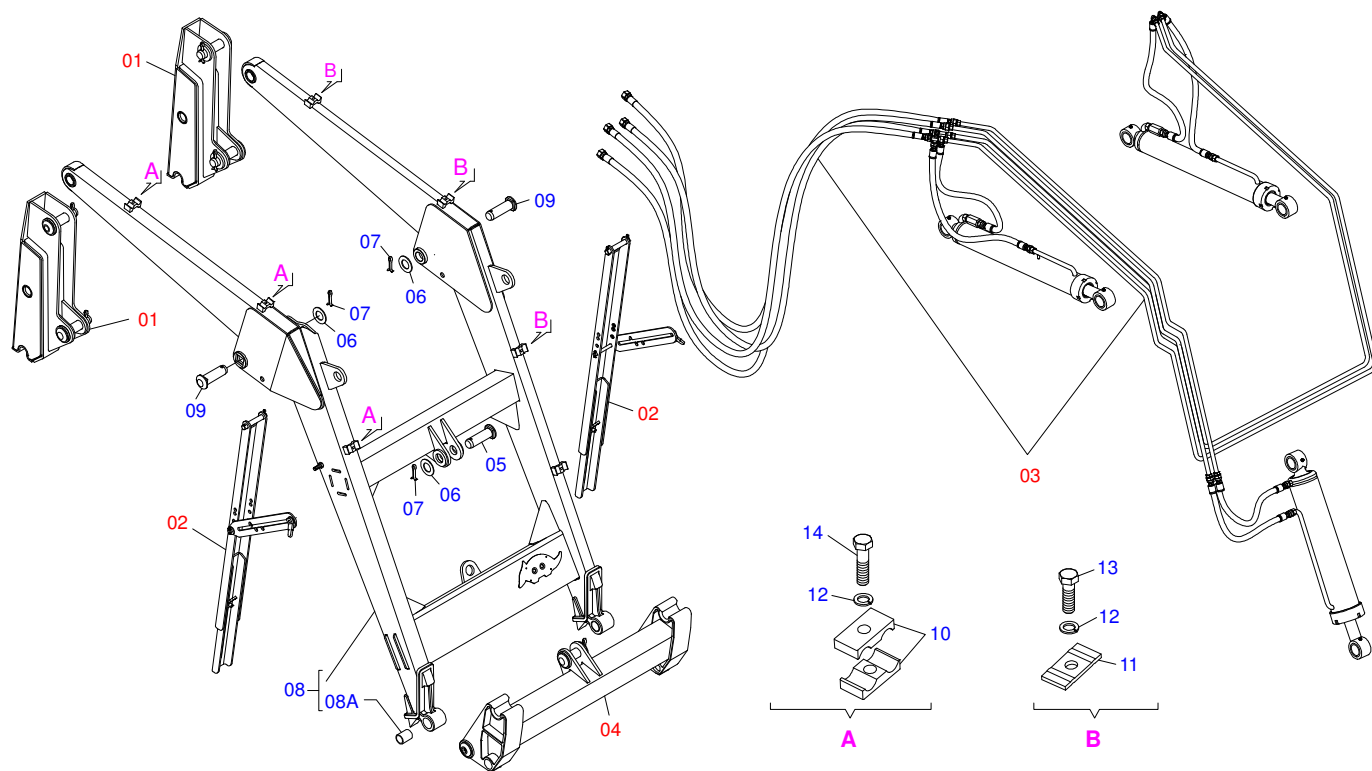
0106111591	PCA 600 COMPLETO - VTR	1
0521045960	CONJUNTO DEL CHASIS CON BARRA TRASERA	2
0511049299	SOPORTE MOVIL COMPLETO	3
0909094888	CONJUNTO TORRES DEL SOPORTE MÓVIL	4
0909092667	DESCANSO AJUSTABLE DEL SOPORTE MÓVIL	5
0909094890	CIRCUITO HIDRAULICO DEL SOPORTE MOVIL	6
0521050762	CILINDRO HIDRAULICO 44,45 X 76,20 X 865 X 555	7
0511057915	CILINDRO HIDRAULICO 44,45 X 101,60 X 702 X 738	8
0909094826	SOPORTE ARTICULADOR Y COMPONENTES	9
0501053834	ACOPLAMIENTO RAPIDO MACHO AGRICOLA CON TAPA - 1/2 NPT	10
0521021986	CAJA CON COMPONENTES	11
0511031935	PIEZAS DE EMBALAJE	12



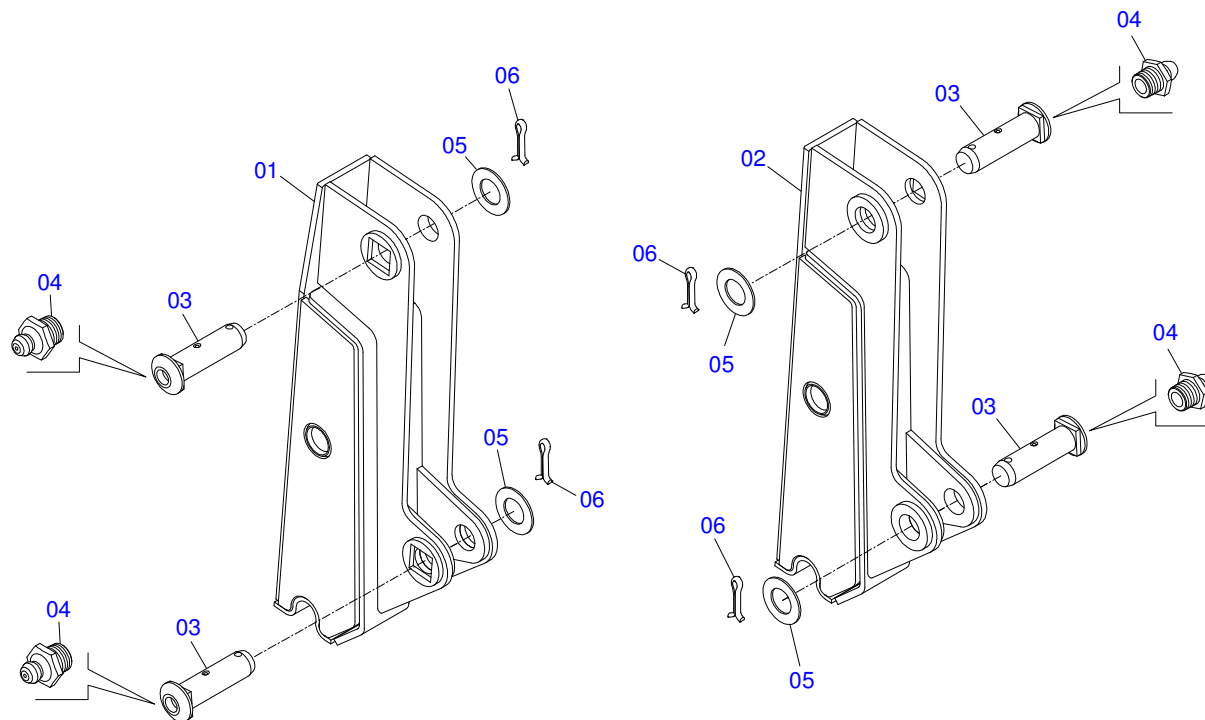
Artículo	Código	Descripción	QT
01	0521045960	CONJUNTO DEL CHASIS CON BARRA TRASERA	01
02	0511049299	SOPORTE MOVIL COMPLETO	01
03	0521021986	CAJA CON COMPONENTES	01



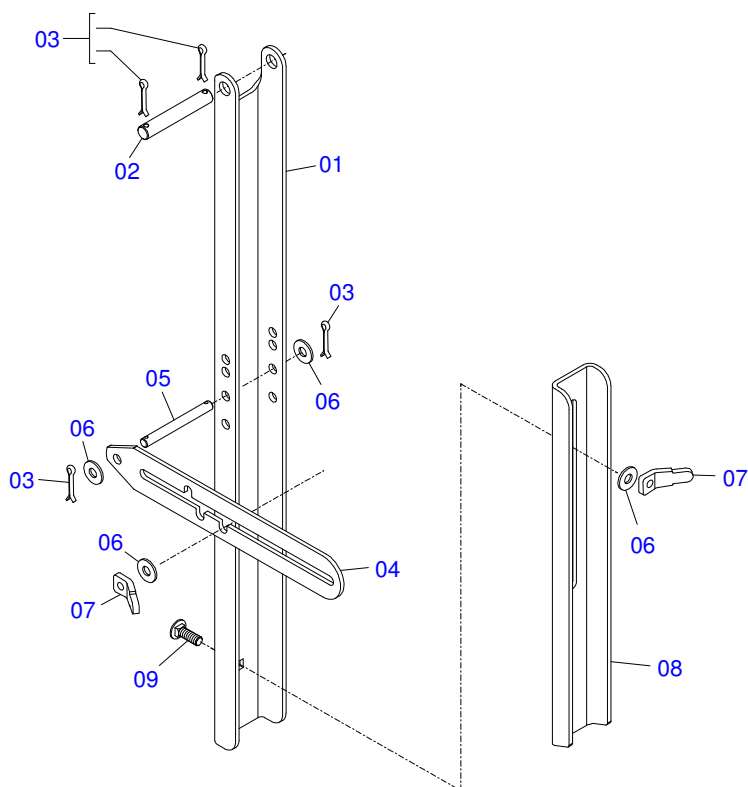
Artículo	Código	Descripción	QT
01	0521066135	CHASIS IZQUIERDO - PCA VTR A750 A950	01
02	0521066133	CHASIS DERECHO - PCA VTR A750 A950	01
03	0571019093	BARRA DE ACOPLAMIENTO TRASERA PCA-T	02
04	0501010500	TORNILLO 3/4"UNC X3"	08
05	0503010023	ARANDELA PRESION	08
06	0503010014	TUERCA 3/4" UNC	08



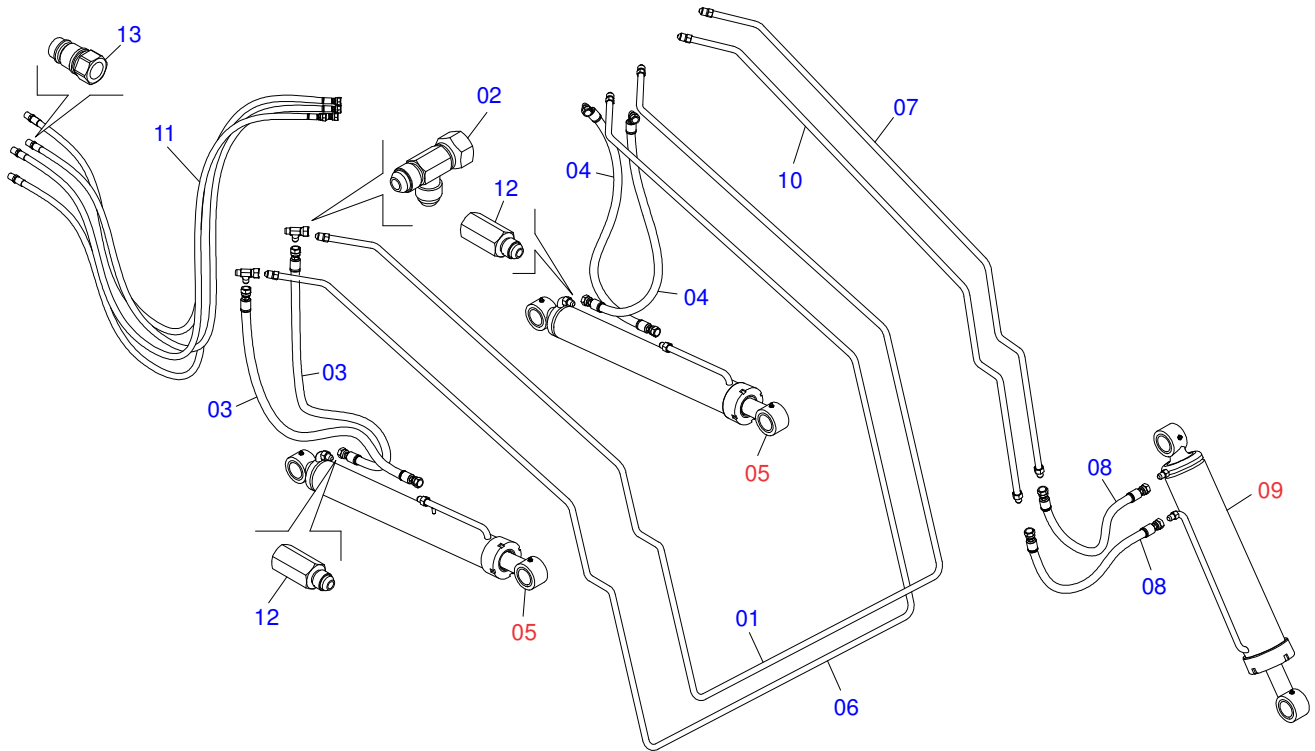
Artículo	Código	Descripción	QT
01	0909094888	CONJUNTO TORRES DEL SOPORTE MÓVIL	01
02	0909092667	DESCANSO AJUSTABLE DEL SOPORTE MÓVIL	02
03	0909094890	CIRCUITO HIDRAULICO DEL SOPORTE MOVIL	01
04	0909094826	SOPORTE ARTICULADOR Y COMPONENTES	01
05	0511019521	EJE ARTIC 37,2/37,0X121	02
06	0511019685	ARANDELA PLANA	06
07	0503010534	PASADOR ABIERTO 3/8 X 2.1/2	06
08	0521061683	SOPORTE MOVIL - PCA MF-4275/4283	01
09	0521010904	EJE ARTIC 37,2/37,0X113	02
10	0502010477	CUERPO SUPERIOR PRESILLA	06
11	0531011180	CUERPO SUPERIOR PRESILLA	03
12	0503010180	ARANDELA PRESION 7/16"	06
13	0503011102	TORNILLO 7/16 UNC X 1.1/4	03
14	0503012555	TORNILLO 7/16" UNC X 2"	03



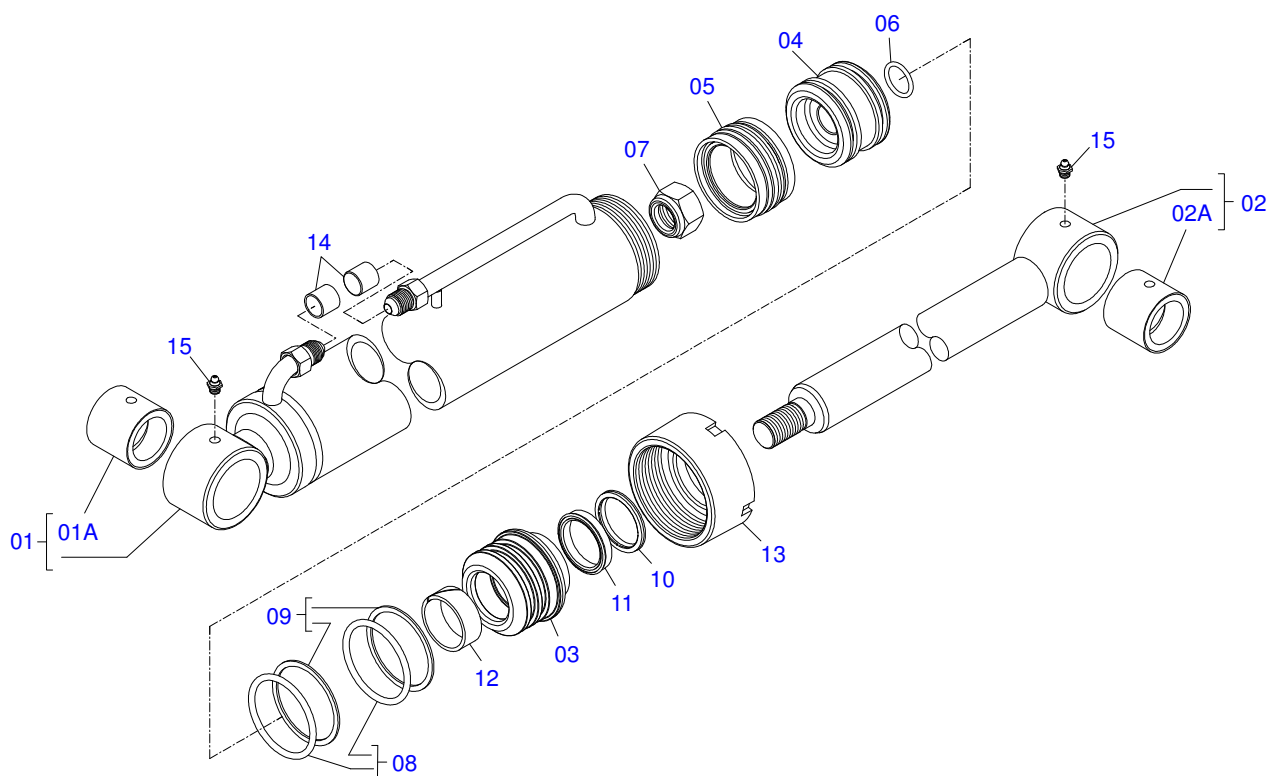
Artículo	Código	Descripción	QT
01	0521062319	TORRE MOVIL DERECHA DESPLAZADA 30 - PCA	01
02	0521062320	TORRE MOVIL IZQUIERDA DESPLAZADA 10 - PCA	01
03	0511019519	EJE ARTIC 37,2/37,0X131,5	02
04	0503010002	GRASERA 1800	02
05	0511019685	ARANDELA PLANA	04
06	0503010534	PASADOR ABIERTO 3/8 X 2.1/2	04



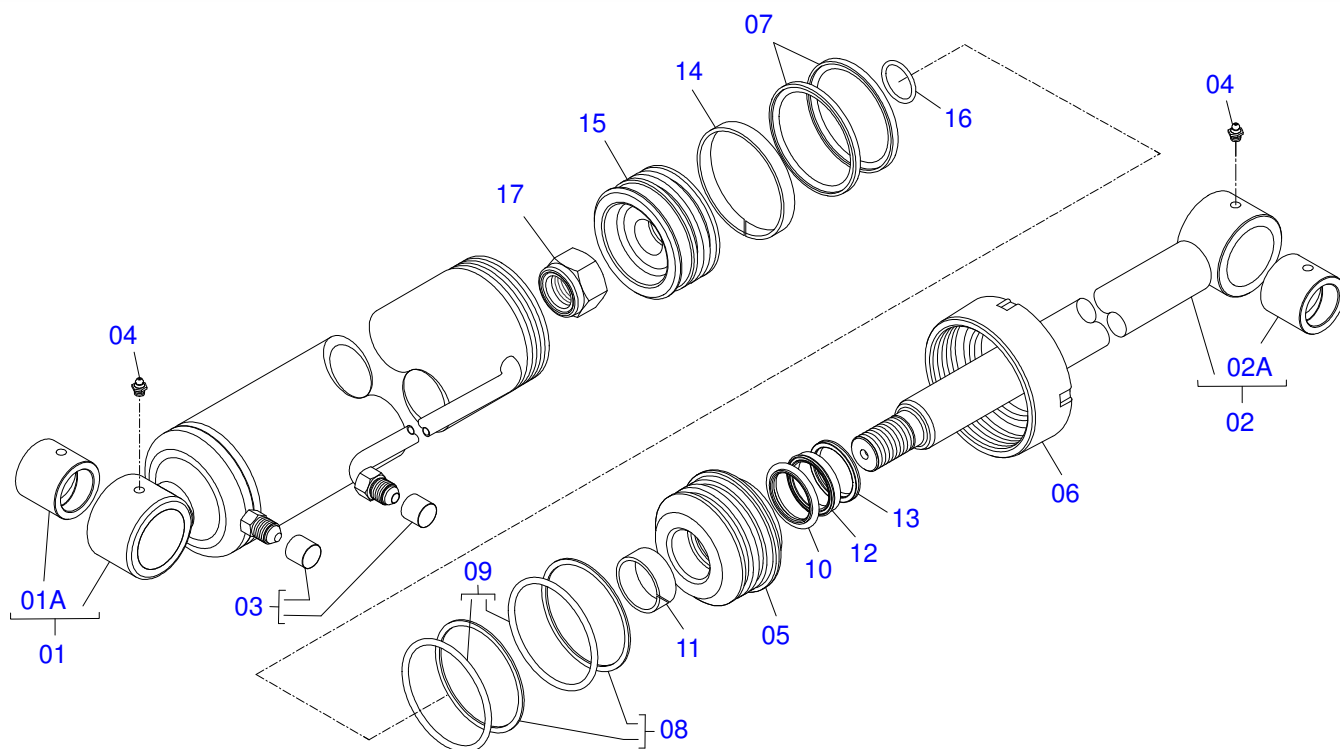
Artículo	Código	Descripción	QT
01	0561016401	CUERPO DESCANSO	02
02	0511013598	EJE UNION 3/4 X 120	02
03	0503010071	PASADOR ABIERTO 3/16 X 1	08
04	0511019634	TRABA DESCANSO	02
05	0521012823	EJE UNION 12,7 X 122 PCA 800 ZN	02
06	0511017302	ARANDELA PLANA 13.5 X 32.5 X 3.00	08
07	0561016329	FIJADOR TRABA DESCANSO	04
08	0561016619	DESCANSO COMPLEMENTO	02
09	0503014378	TORNILHO 1/2' X 1.1/2"	02



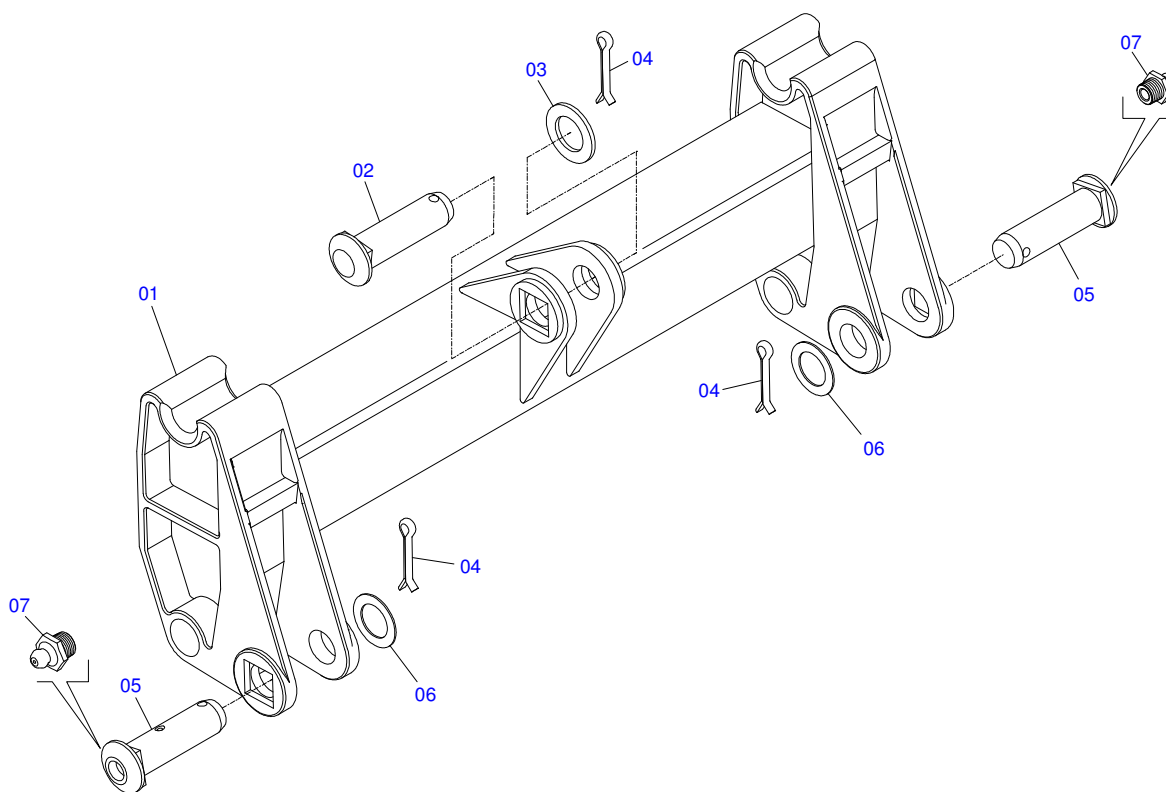
Artículo	Código	Descripción	QT
01	0521061694	DISTRIBUIDOR DE ACEITE INTERIOR - PCA	01
02	0503011968	ADAPTADOR T CON TUERCA	02
03	0501080105	MANGUERA 3/8 TR-TR	02
04	0501080413	MANGUERA 3/8 X 700 TR-TC	02
05	0521050762	CILINDRO HIDRAULICO 44,45 X 76,20 X 865 X 555	02
06	0521061695	DISTRIBUIDOR DE ACEITE EXTERNO - PCA	01
07	0521061696	DISTRIBUIDOR DE ACEITE SUPERIOR INTERNO -	01
08	0501080635	MANGUERA 3/8" X 500 TR-TR	02
09	0511057915	CILINDRO HIDRAULICO 44,45 X 101,60 X 702 X 738	01
10	0521062948	DISTRIBUIDOR ACEITE SUP EXTERNO	01
11	0501081124	MANGUERA 3/8" X 4200-TM TR	01
12	0511057773	CONJUNTO VALVULA DE SEGURIDAD R.3/4 UNF -	02
13	0501053834	ACOPLAMIENTO RAPIDO MACHO AGRICOLA CON	04



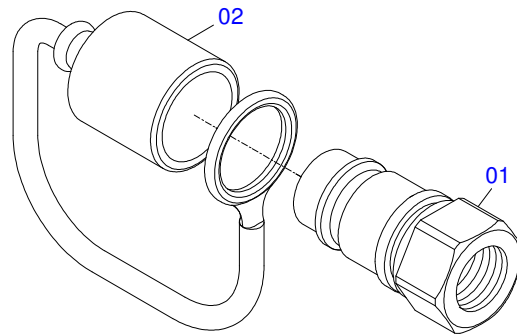
Artículo	Código	Descripción	QT
01	0511071163	CAMISA 76,20 X 740 - PCA 600	01
01A	0521010514	BUJE INT 38,1 X 52,9 X 50	01
02	0521066424	EXTENSOR AIRE	01
02A	0521010514	BUJE INT 38,1 X 52,9 X 50	01
03	0581010301	SOPORTE ANILLOS	01
04	0581010304	EMBOLO	01
05	0503018136	ANILLO ZW 007600260 AGEL	01
06	0503010042	ANILLO O'RING 2-214 N 3006-9B	01
07	0503010063	TUERCA 1" UNF	01
08	0503010343	ANILLO O'RING 2-334 N 3006-9B	02
09	0503011059	ANILLO BACK-UP 8-334	02
10	0503010761	ANILLO RASCADOR D-1750	01
11	0503017937	ANILLO	01
12	0503017938	ANILLO GUIA	01
13	0502011899	TAPA MOVIL 76,2	01
14	0503030385	TAPON	02
15	0503010002	GRASERA 1800	02



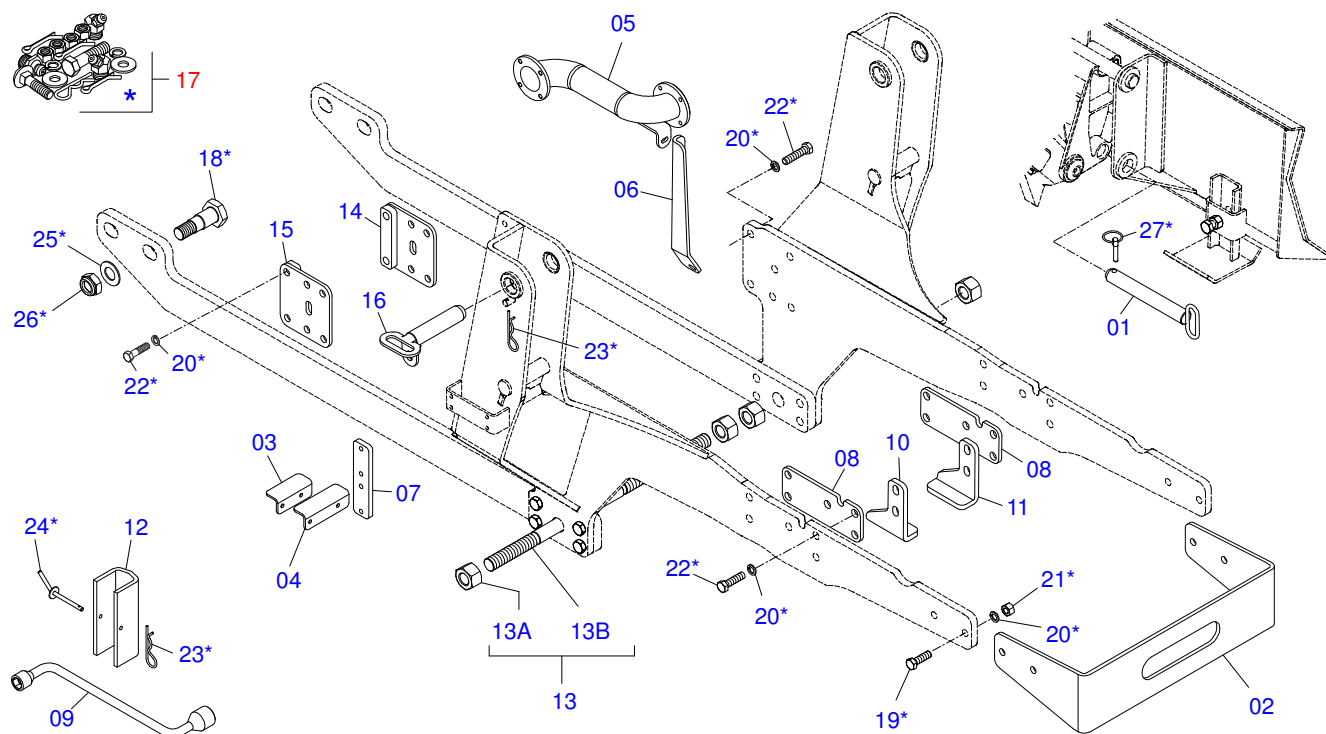
Artículo	Código	Descripción	QT
01	0511066339	CAMISA 101,6 X 548 - PCA 600	01
01A	0521010514	BUJE INT 38,1 X 52,9 X 50	01
02	0521066430	EXTENSOR 44,45 X 630 - PCA 600	01
02A	0521010514	BUJE INT 38,1 X 52,9 X 50	01
03	0503030385	TAPON	02
04	0503010002	GRASERA 1800	02
05	0581010302	SOPORTE DOS ANILLOS	01
06	0502012822	TAPA MOVIL 101,60	01
07	0503018158	ANILLO BS OE 101605200211D-BR	02
08	0503011061	ANILLO BACK-UP 8-342	02
09	0503010338	ANILLO O'RING 2-342 N 3006-9B	02
10	0503017936	ANILLO	01
11	0503017938	ANILLO GUIA	01
12	0503017937	ANILLO	01
13	0503010761	ANILLO RASCADOR D-1750	01
14	0503010994	ANILLO GUIA EXTERNO W2-4000-500	01
15	0581010303	EMBOLO 4 PCA 600	01
16	0503018029	ANILLO O'RING 2-217	01
17	0503010817	TUERCA 1.1/4	01



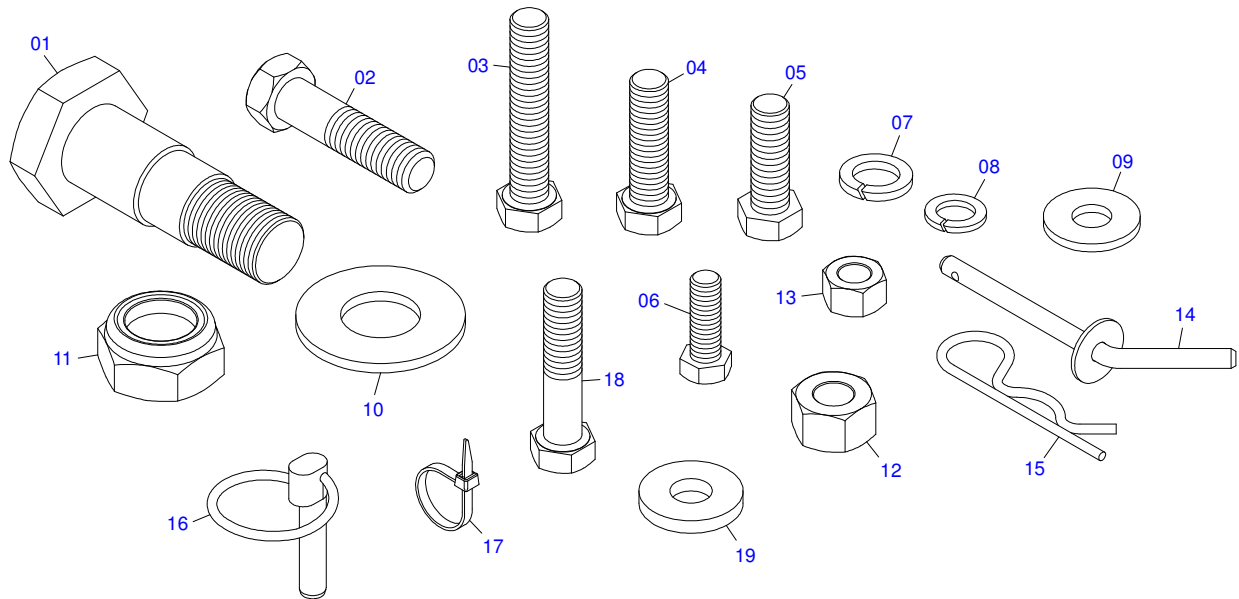
Artículo	Código	Descripción	QT
01	0501069934	SOPORTE ARTICULACION PCA 600 AX 5.80-4	01
02	0521010904	EJE ARTIC 37,2/37,0X113	01
03	0501012916	ARANDELA PLANA 38,50 X 66 X 4,75 ZN	01
04	0503010534	PASADOR ABIERTO 3/8 X 2.1/2	03
05	0511019519	EJE ARTIC 37,2/37,0X131,5	02
06	0511019685	ARANDELA PLANA	02
07	0503010002	GRASERA 1800	02



Artículo	Código	Descripción	QT
01	0503011627	MACHO ENGANCHE RAP AGR 1/2 NPT	01
02	0503011882	TAPA PLASTICA P/ ENG RAP	01



Artículo	Código	Descripción	QT
01	0501069447	EJE ARTIC 37,2/37,0X195	02
02	0571017231	PROTECCIÓN DELANTERA PCA VTR A750/850/950	01
03	0571019245	FIJADOR MENOR DE LA CAJA DE HERRAMIENTA -	01
04	0571019244	FIJADOR MAYOR DE LA CAJA DE HERRAMIENTA -	01
05	0521065252	SUPLEMENTO DEL ESCAPE - PCA VTR	01
06	0571017226	FIJADOR SUPLEMENTARIO - PCA VTR	01
07	0571019090	PLACA DE FIJACIÓN DEL SOPORTE DE LA	01
08	0571017227	CALZADO DEL CHASIS - PCA VTR A750/850/950	02
09	0501068213	CLAVE DOBLE 5/8 X 3/4	01
10	0571013125	BATIDORA DERECHA - PCA/PD VTR A750A950	01
11	0571013126	BATIDORA IZQUIERDA - PCA/PD VTR A750A950	01
12	0511010839	TRABA P/ TRANSPORTE 200 X 54 X 9,50	02
13	0501044434	VARON 1" NC X 700 CON TUERCAS	01
13A	0501010087	TUERCA 1.1/4"	04
13B	0501014753	VARON 1" NC X 700	01
14	0521067359	BLOQUEO DEL CHASIS IZQUIERDO PCA-T PLUS	01
15	0521067351	BLOQUEO DEL CHASIS DERECHO PCA-T PLUS	01
16	0521061682	EJE FIJACIÓN SOPORTE MÓVIL	02
17*	0511031935	PIEZAS DE EMBALAJE	01
18*	0571019101	TORNILLO 1.1/4 UNF X 110 PCA-T PLUS 1500 VTR	02
19*	0503011243	TORNILLO 5/8" UNC X 2"	04
20*	0503010027	ARANDELA PRESION	28
21*	0503010013	TUERCA 5/8	04
22*	0503011730	TORNILLO M16 X 2 X 60	20
23*	0503030012	PASADOR ABIERTO	02
24*	0501068994	EJE TRABA 8,30 X 78	02
25*	0531017601	ARANDELA PLANA	02
26*	0503010044	TUERCA 1.1/4	02
27*	0503030430	CLAVIJA TRABA 7/16 X 50	02



Artículo	Código	Descripción	QT
01	0571019101	TORNILLO 1.1/4 UNF X 110 PCA-T PLUS 1500 VTR	02
02	0501010500	TORNILLO 3/4"UNC X3"	08
03	0503012833	TORNILLO M16 X 2 X 90	04
04	0503011730	TORNILLO M16 X 2 X 60	20
05	0503011243	TORNILLO 5/8" UNC X 2"	04
06	0503010920	TORNILLO 1/2 UNC X 1.1/2	02
07	0503010023	ARANDELA PRESION	08
08	0503010027	ARANDELA PRESION	28
09	0501012140	ARANDELA PLANA	12
10	0531017601	ARANDELA PLANA	02
11	0503010044	TUERCA 1.1/4	02
12	0503010014	TUERCA 3/4" UNC	08
13	0503010013	TUERCA 5/8	04
14	0501068994	EJE TRABA 8,30 X 78	02
15	0503030012	PASADOR ABIERTO	02
16	0503030430	CLAVIJA TRABA 7/16 X 50	02
17	0503013100	ABRAZADERA NYLON	04
18	0503012693	TORNILLO M16 X 2 X 75	10
19	0501013753	ARANDELA PLANA	10



MARCHESAN IMPLEMENTOS E MÁQUINAS AGRÍCOLAS TATU S.A.
AV. Marchesan, 1979 - Casilla de Correos, 131 - CEP 15994-900 - Matão - SP - Brazil
Fono +55 16.3382-8282
(FAX Parts) + 55 16.3382. 8297 - (Export) + 55 16.3382.1003
e.mail: tatu@marchesan.com.br www.marchesan.com.br

Publicaciones Técnicas: Desarrollo
JOÃO VIRGINIO ROCHA

Publicaciones Técnicas: Revisión
JOÃO VIRGINIO ROCHA

Contactos Catálogo:
E-mail = jgaspari@marchesan.com.br

**ORIGINAL PARTS
TATU**

