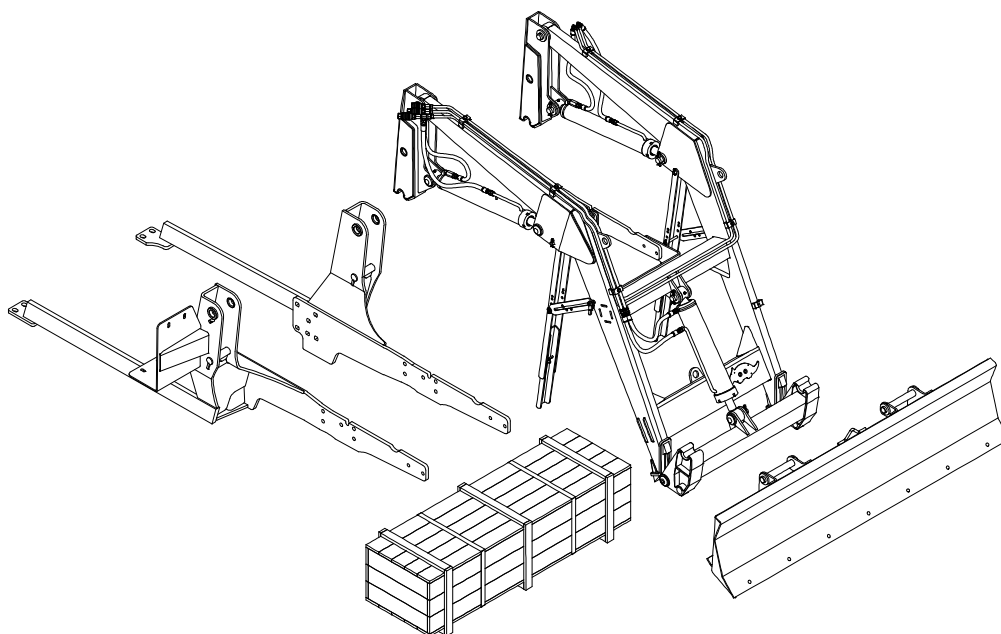


CATÁLOGO DE PEÇAS

PCA - PLAINAS CARREGADEIRAS AGRÍCOLAS

PCA 600 VTR A750/85/950 SHT CD

Código: 0501092360



Série: S-0814

Rev.: 00

Data Rev.: OUTUBRO/2018

PEÇAS ORIGINAIS
TATU



PRODUTOS

Código

0106111547

Descrição

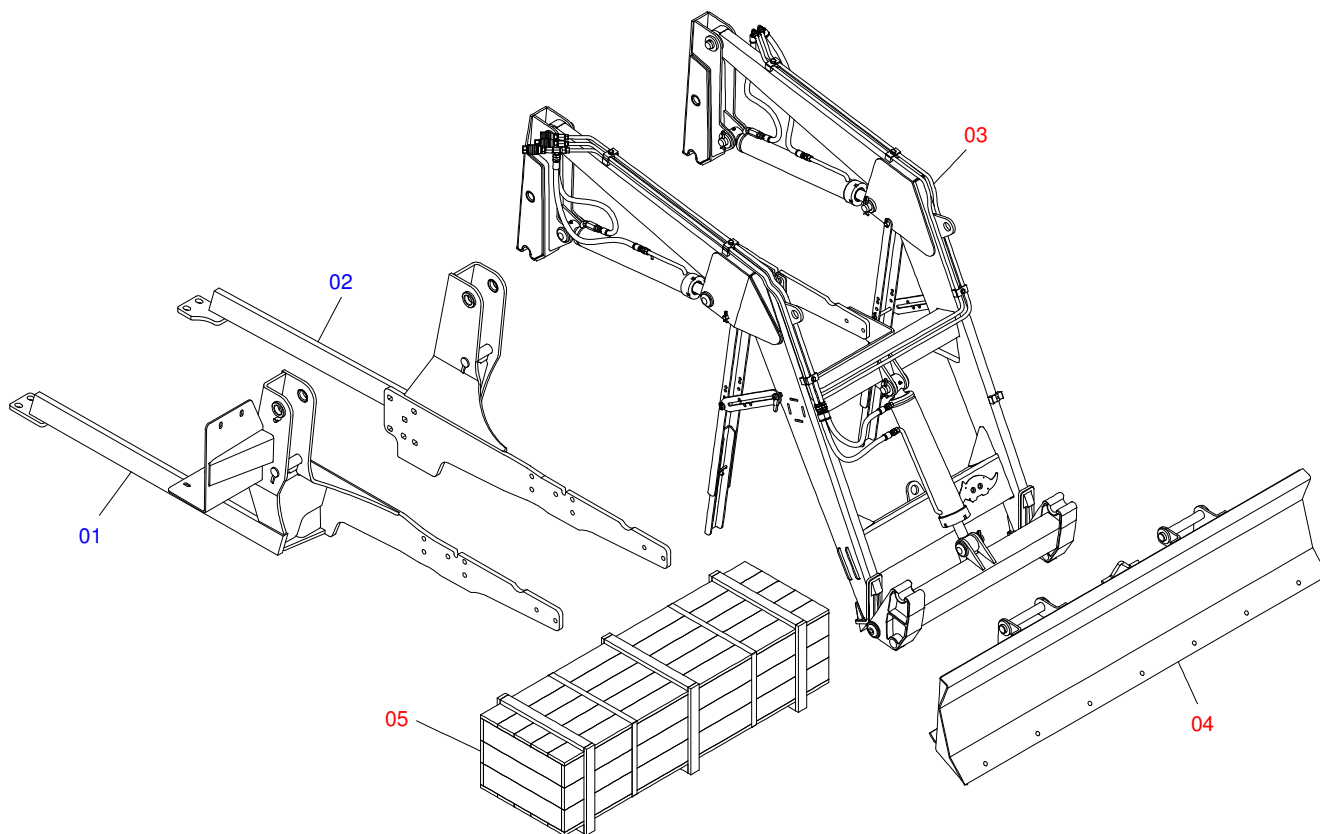
PCA 600 VTR A750/85/950 SHT CD

ATENÇÃO: IMPORTANTE

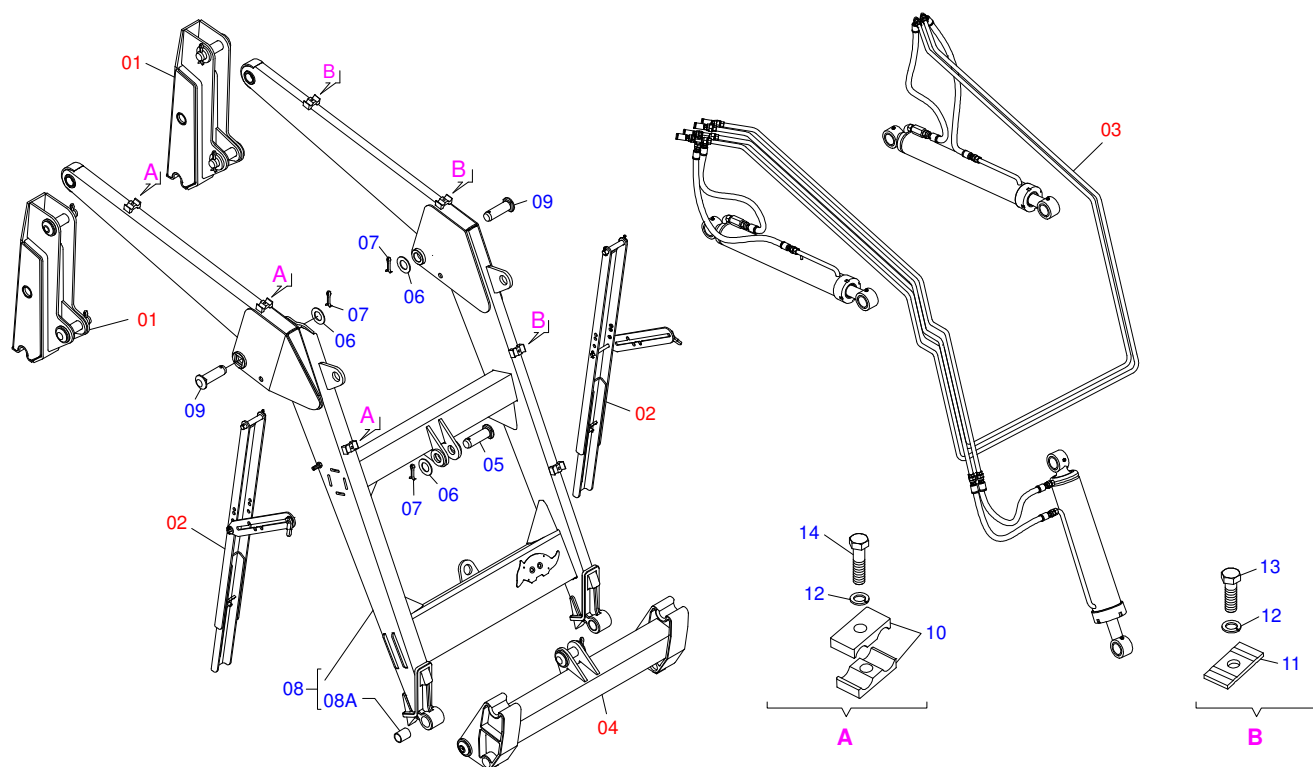
A MARCHESAN S/A RESERVA O DIREITO DE APERFEIÇOAR E/ OU ALTERAR AS CARACTERÍSTICAS TÉCNICAS DE SEUS PRODUTOS, SEM A OBRIGAÇÃO DE ASSIM PROCEDER COM OS JÁ COMERCIALIZADOS E SEM CONHECIMENTO PRÉVIO DA REVENDA OU DO CONSUMIDOR.

INDICE

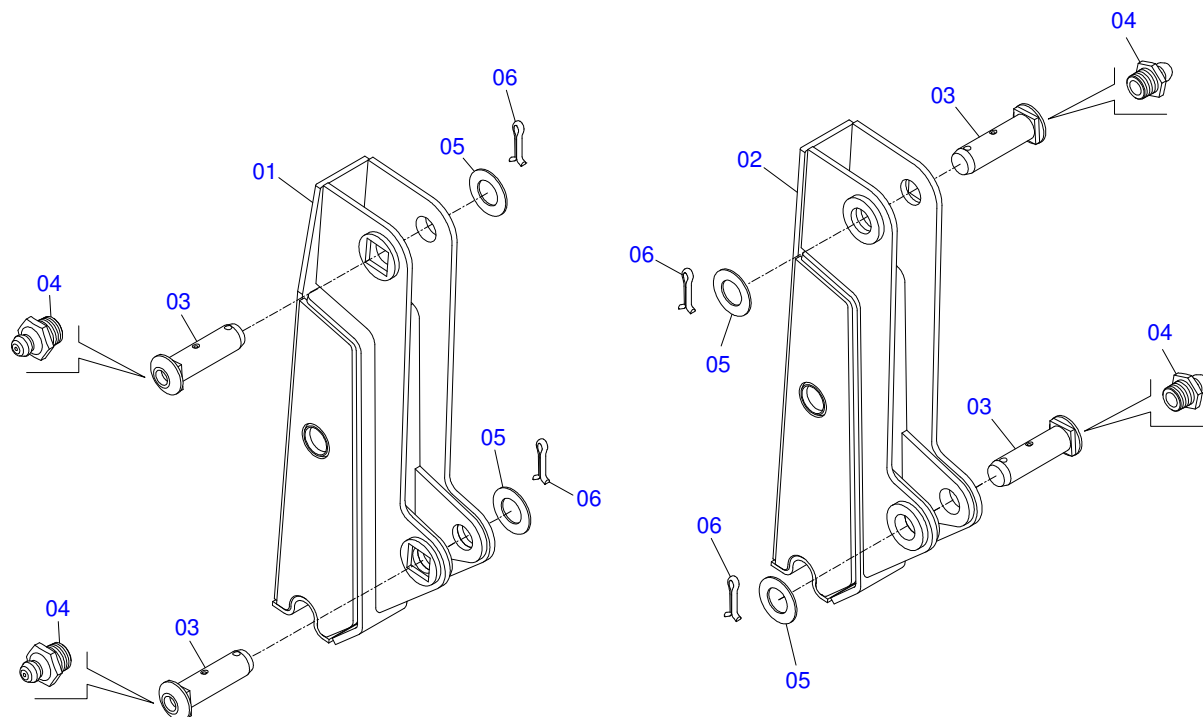
0106111547	PCA 600 VTR A750/85/950 SHT CD	1
0511049547	SUPORTE MOVEL COMPLETO - PCA 600 VTR	2
0909094888	CONJUNTO TORRES DO SUPORTE MOVEL	3
0909092667	DESCANSO AJUSTAVEL DO SUPORTE MOVEL	4
0909094933	CIRCUITO HIDRAULICO DO SUPORTE MOVEL	5
0521050762	CILINDRO HIDRAULICO 44,45 X 76,20 X 865 X 555	6
0511057915	CILINDRO HIDRAULICO 44,45 X 101,60 X 702 X 738	7
0909094826	SUPORTE ARTICULADOR E COMPONENTES	8
0501053834	MACHO ENGATE RÁPIDO AGRICOLA 1/2 NPT COM TAMPA	9
0501053835	FEMEA ENGATE RAPIDO AGRICOLA 1/2 NPT COM TAMPA	10
0501049401	LDA 2200 COMPLETA	11
0511047849	LDA 2200 SEM SAPATA	12
0521021331	CAIXA DE COMPONENTES	13
0521045277	BOMBA 40L COM DUTOS	14
0521045297	COMANDO DUPLO WALVOIL	15
0501041108	FILTRO RETORNO MAIOR COMPL	16
0501047575	RESERVATORIO OLEO COMPLETO	17
0511031634	PEÇAS EMBALADAS	18



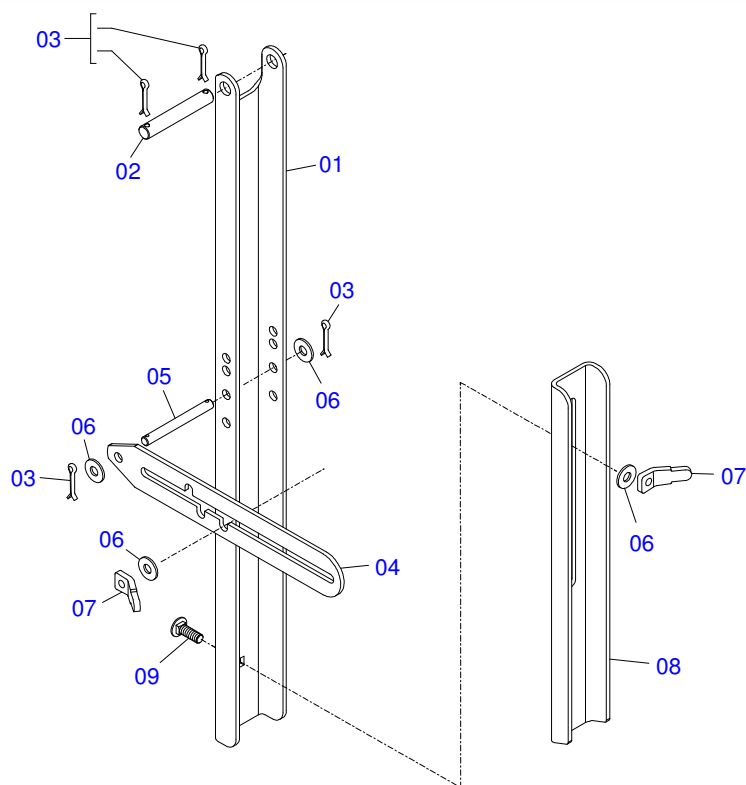
Item	Código	Descrição	QT
01	0521063467	CHASSI DIR SHT PCA VTR A750A950 S-1012	01
02	0521063466	CHASSI ESQ PCA VTR A750A950 S-1012	01
03	0511049547	SUPORTE MOVEL COMPLETO - PCA 600 VTR	01
04	0501049401	LDA 2200 COMPLETA	01
05	0521021331	CAIXA DE COMPONENTES	01



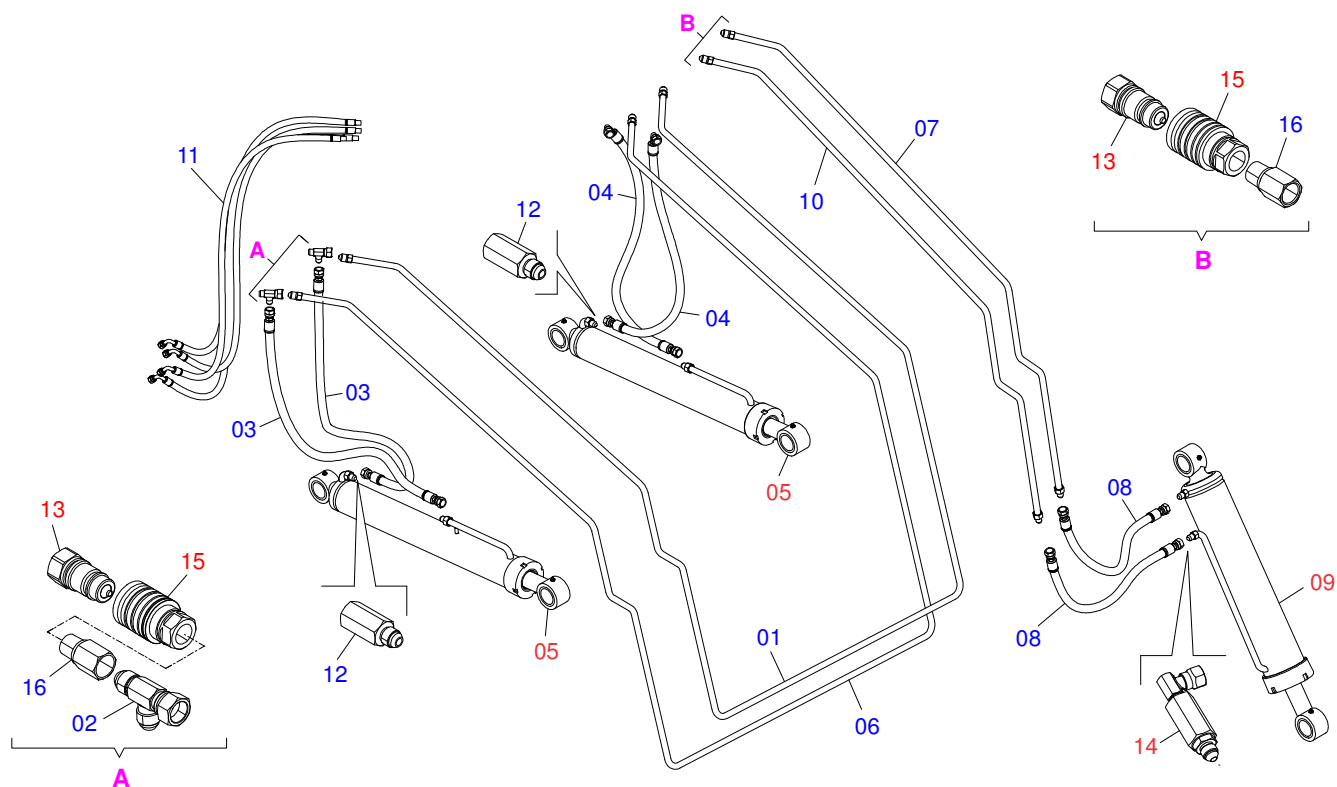
Item	Código	Descrição	QT
01	0909094888	CONJUNTO TORRES DO SUPORTE MOVEL	01
02	0909092667	DESCANSO AJUSTAVEL DO SUPORTE MOVEL	02
03	0909094933	CIRCUITO HIDRAULICO DO SUPORTE MOVEL	01
04	0909094826	SUPORTE ARTICULADOR E COMPONENTES	01
05	0511019521	EIXO ARTIC 37,2/37,0 X 121 PQ PCA 600 ZN	02
06	0511019685	ARRUELA LISA 38,50 X 60 X 1,90 ZN	06
07	0503010534	CONTRAPINO 3/8 X 2.1/2 ZN 1G13300	06
08	0521061683	SUPORTE MOVEL PCA MF-4275/4283	01
08A	0511019740	LUVA INTERNA 37,70 X 45,15 X 70	04
09	0521010904	EIXO ARTIC 37,2 X 113 PQ PCA600 ZN	02
10	0502010477	CORPO SUP PRESILHA	06
11	0531011180	CORPO SUP PRESILHA PCA	03
12	0503010180	ARRUELA PRESSAO 7/16 ZN 1K01546	06
13	0503011102	PARAF 7/16 UNC X 1.1/4 C S G.5 ZN	03
14	0503012555	PARAF 7/16 UNC X 2 C S RT G.7 ZN	03



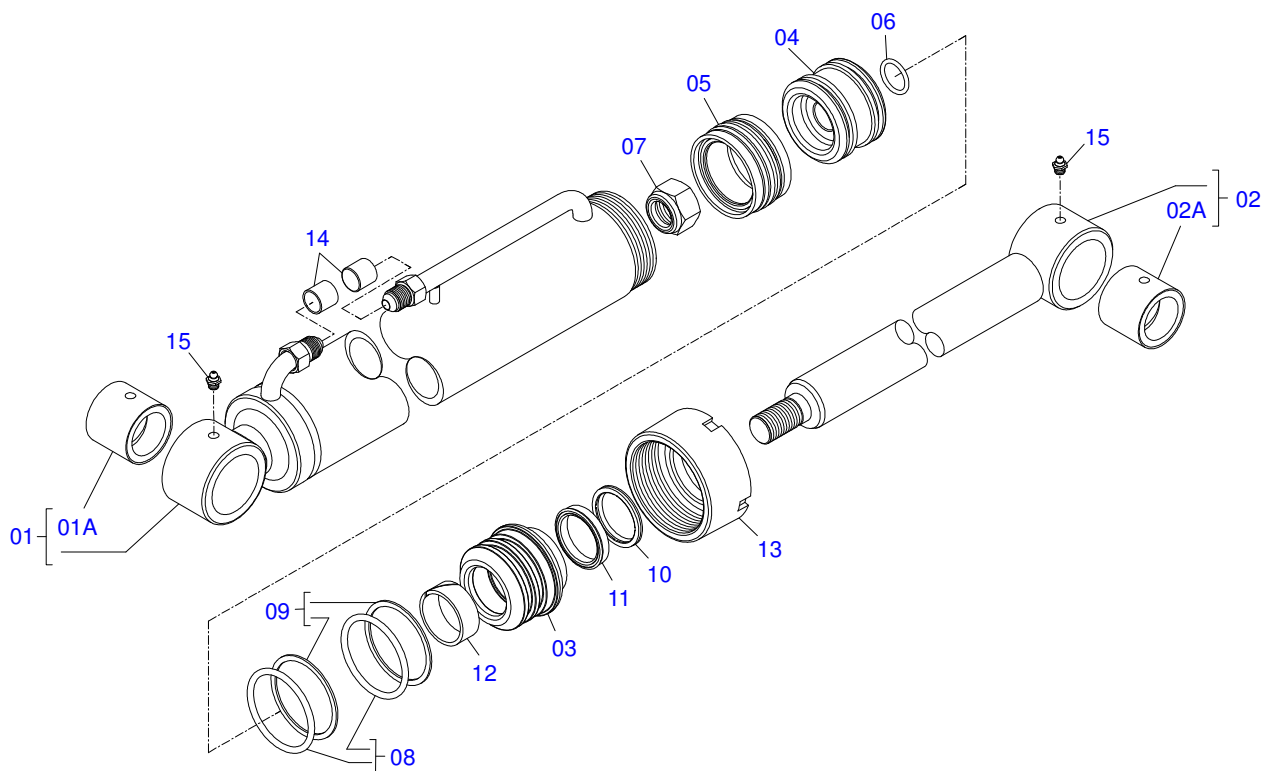
Item	Código	Descrição	QT
01	0521062319	TORRE MOVEL DIR DESL 30 PCA VTRA750	01
02	0521062320	TORRE MOVEL ESQ DESL 10 PCA VTRA750	01
03	0511019519	EIXO ARTIC 37,2X 131,5 PQ P/GRAX ZN PCA 600	02
04	0503010002	GRAXEIRA 1800	02
05	0511019685	ARRUELA LISA 38,50 X 60 X 1,90 ZN	04
06	0503010534	CONTRAPINO 3/8 X 2.1/2 ZN 1G13300	04



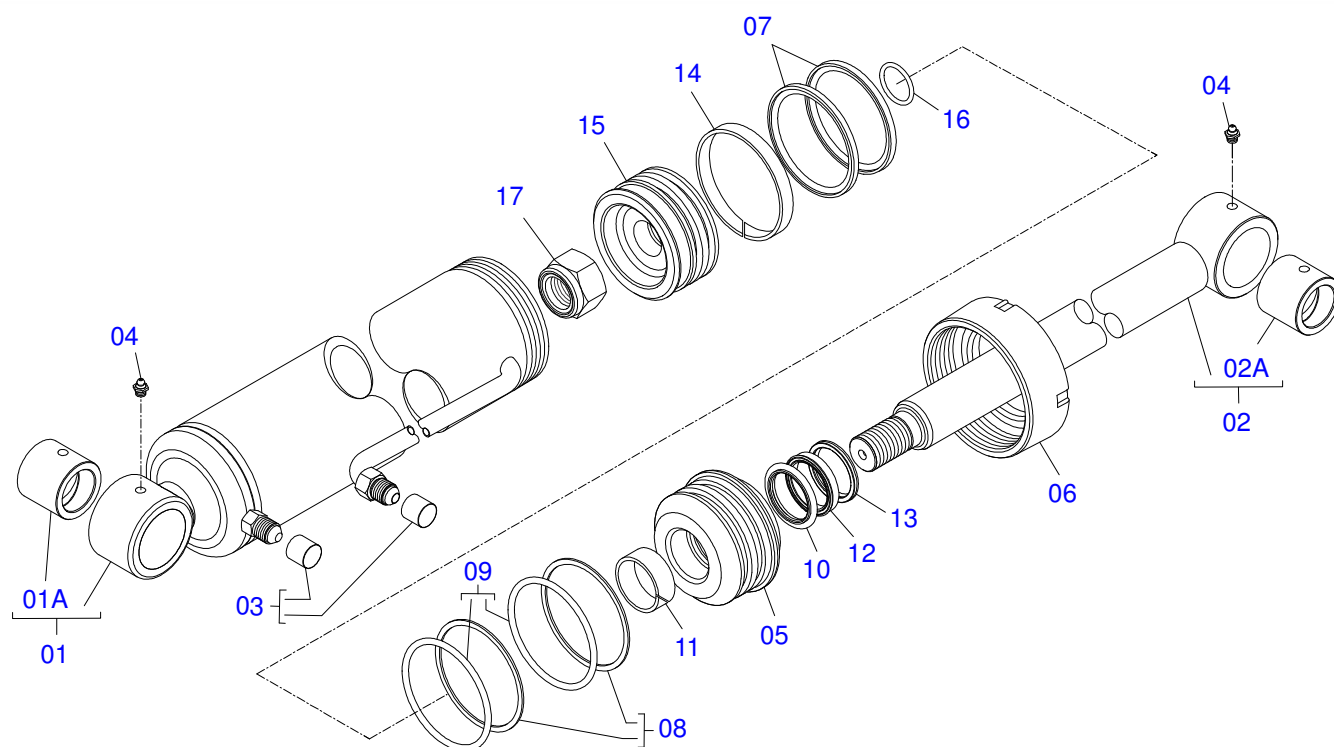
Item	Código	Descrição	QT
01	0561016401	CORPO DESCANSO PCA 600/800	02
02	0511013598	EIXO JUNCAO 3/4 X 120 PCA ZN	02
03	0503010071	CONTRAPINO 3/16 X 1	08
04	0511019634	TRAVA DESC PCA	02
05	0521012823	EIXO JUNCAO 12,70 1/2 X 122 PCA 800	02
06	0511017302	ARRUELA LISA 13,50 X 32,50 X 3,0 ZN	08
07	0561016329	FIXADOR TRAVA DESCANSO PCA	04
08	0561016619	COMPLEMENTO DESCANSO 570 PCA	02
09	0503014378	PARAF 1/2 UNC X 1.1/2 CAPQ G.5 ZN	02



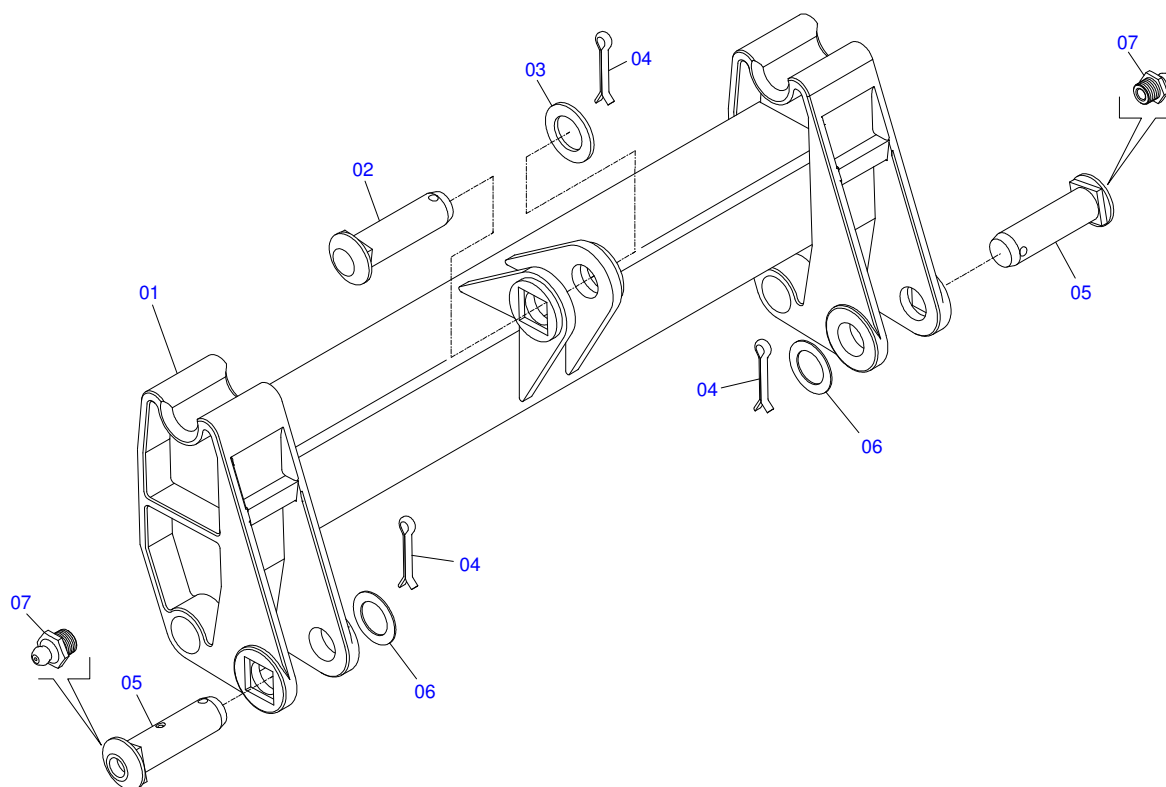
Item	Código	Descrição	QT
01	0521061694	DISTR OLEO INT PCA MF 4275/4283	01
02	0503011968	ADAPT T C/PORCA GIRAT LAT3/4 8R6X-S	02
03	0501080105	MANG 3/8 X 700 TR-TR	02
04	0501080413	MANG 3/8 X 700 TR-TC	02
05	0521050762	CILINDRO HIDRAULICO 44,45 X 76,20 X 865 X 555	02
06	0521061695	DISTR OLEO EXT PCA MF 4275/4283	01
07	0521061696	DISTR OLEO SUP INT PCA MF 4275/4283	01
08	0501080635	MANG 3/8 X 500 TR-TR	02
09	0511057915	CILINDRO HIDRAULICO 44,45 X 101,60 X 702 X 738	01
10	0521062948	DISTR OLEO SUP EXT PCA MF 4275/4283	01
11	0501080550	MANG 3/8 X 1400 TC-TM	04
12	0511057773	CONJ VALV SEGURANÇA R.3/4 UNF PD/PCA	02
13	0501053834	MACHO ENGATE RÁPIDO AGRICOLA 1/2 NPT COM TAMPA	04
14	0511057772	CONJ VALV SEGU R. 3/4UNF JOELHO PCA-T PLUS 1500	01
15	0501053835	FEMEA ENGATE RAPIDO AGRICOLA 1/2 NPT COM TAMPA	04
16	0511019876	NIPLE 1/2 NPT X 3/4 UNF X 45 PCA	04



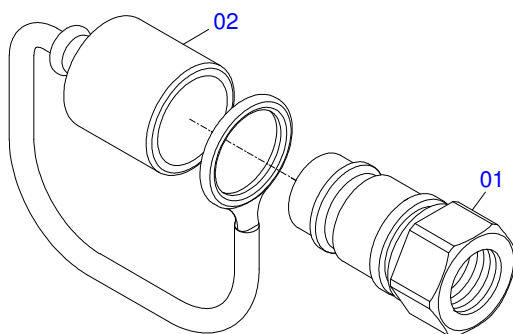
Item	Código	Descrição	QT
01	0511071163	CAMISA 76,20 X 740 PCA 600	01
01A	0521010514	LUVA INT 38,1/38,2 X 52,9 X 50	01
02	0521066424	EXTENSOR 44,45 X 794 PCA 600	01
02A	0521010514	LUVA INT 38,1/38,2 X 52,9 X 50	01
03	0581010301	SUPT ANEIS 44,45 X 76,20 PCA 600	01
04	0581010304	EMBOLO 44,45 X 76,20 PCA	01
05	0503018136	ANEL ZW 007600260 AGEL	01
06	0503010042	ANEL O RING 2-214 N 3006-9B 1G05116	01
07	0503010063	PORCA S. AUTOTRAV C/NYLON 1 UNS ALTA G.5 ZN	01
08	0503010343	ANEL O RING 2-334 N 3006-9B 1G85259	02
09	0503011059	ANEL BACK-UP 8-334 1G31146	02
10	0503010761	ANEL RASPD D-1750	01
11	0503017937	GAXETA 1870-1750-375-B POLYMAX	01
12	0503017938	ANEL GUIA W2-2000-750 (1734)	01
13	0502011899	TAMPA MOVEL 76,2 STA3	01
14	0503030385	PLUG CILINDRICO N-002	02
15	0503010002	GRAXEIRA 1800	02



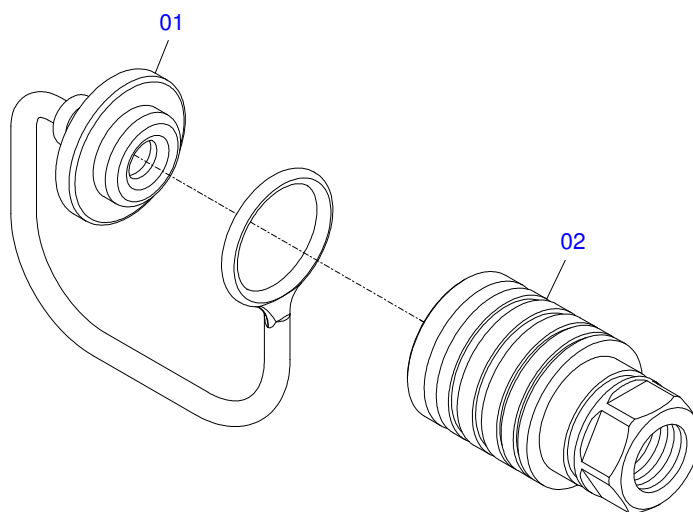
Item	Código	Descrição	QT
01	0511066339	CAMISA 101,6 X 548 PCA 600	01
01A	0521010514	LUVA INT 38,1/38,2 X 52,9 X 50	01
02	0521066430	EXTENSOR 44,45 X 630 PCA 600	01
02A	0521010514	LUVA INT 38,1/38,2 X 52,9 X 50	01
03	0503030385	PLUG CILINDRICO N-002	02
04	0503010002	GRAXEIRA 1800	02
05	0581010302	SUPT ANEIS 44,45 X 101,60 PCA 600	01
06	0502012822	TAMPA MOVEL 101,60 TSTA 14	01
07	0503018158	ANEL BS OE 101605200211D-BR	02
08	0503011061	ANEL BACK-UP 8-342 1G31076	02
09	0503010338	ANEL O RING 2-342 N 3006-9B 1G04619	02
10	0503017936	ANEL OD 044405200171D-BR AGEL	01
11	0503017938	ANEL GUIA W2-2000-750 (1734)	01
12	0503017937	GAXETA 1870-1750-375-B POLYMAX	01
13	0503010761	ANEL RASPD D-1750	01
14	0503010994	ANEL G.E.4 X 3 X 1/2 W2-4000-500 PK	01
15	0581010303	EMBOLO 4 PCA 600	01
16	0503018029	ANEL O RING 2-217 N 3006 90B	01
17	0503010817	PORCA S. AUTOTRAV C/NYLON 1.1/4 UNF ALTA G.5 ZN	01



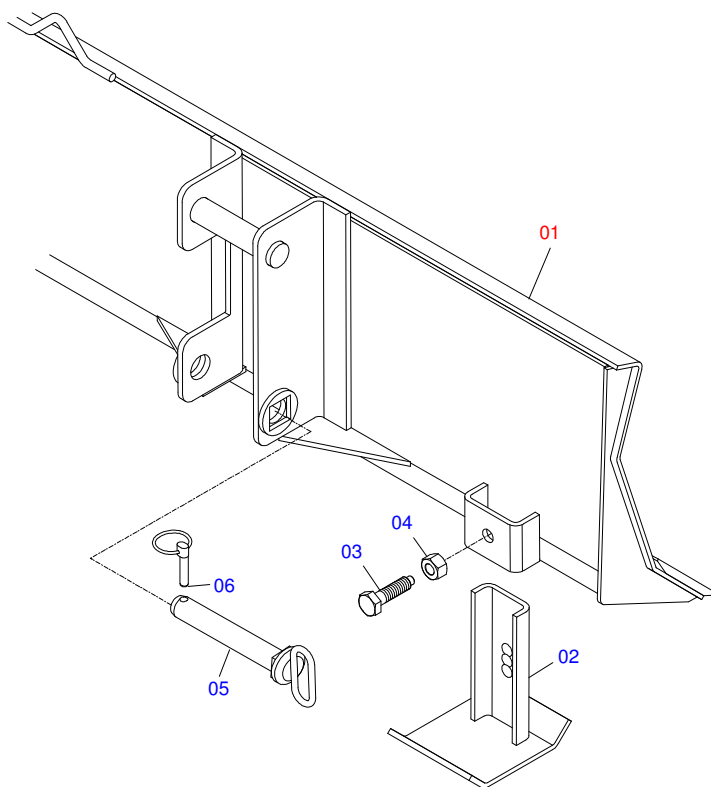
Item	Código	Descrição	QT
01	0501069934	SUPT ARTIC PCA 600 AX 5.80-4	01
02	0521010904	EIXO ARTIC 37,2 X 113 PQ PCA600 ZN	01
03	0501012916	ARRUELA LISA 38,50 X 66 X 4,75 ZN	01
04	0503010534	CONTRAPINO 3/8 X 2.1/2 ZN 1G13300	03
05	0511019519	EIXO ARTIC 37,2X 131,5 PQ P/GRAX ZN PCA 600	02
06	0511019685	ARRUELA LISA 38,50 X 60 X 1,90 ZN	02
07	0503010002	GRAXEIRA 1800	02



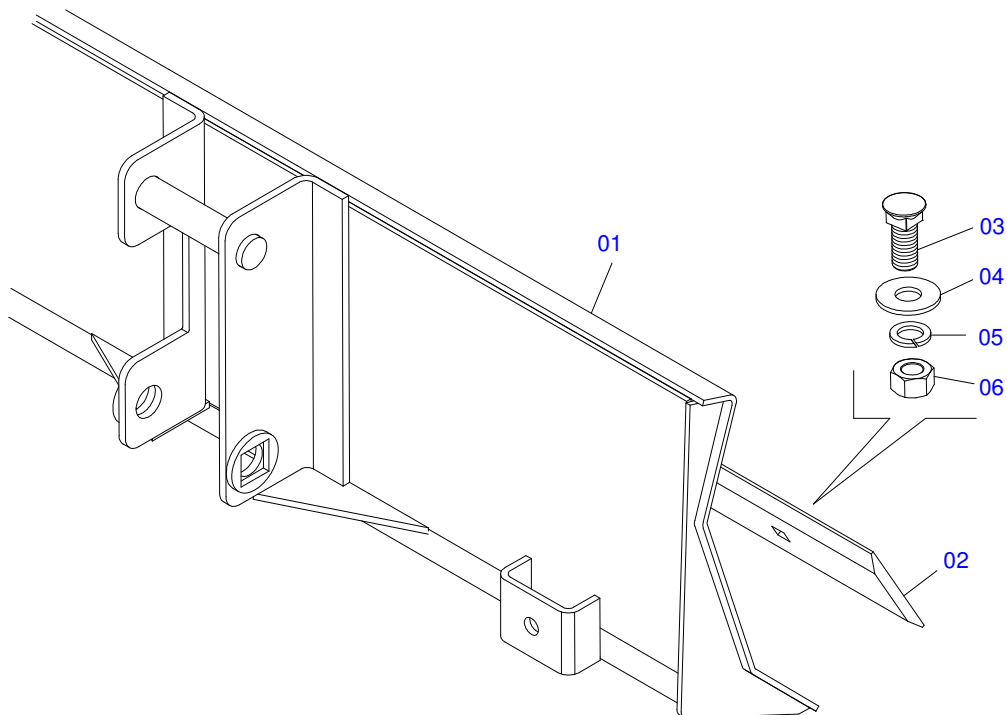
Item	Código	Descrição	QT
01	0503011627	MACHO ENG RAP AGR 1/2 NPT	01
02	0503011882	TAMPA PLASTICA P/ ENG RAP MACHO	01



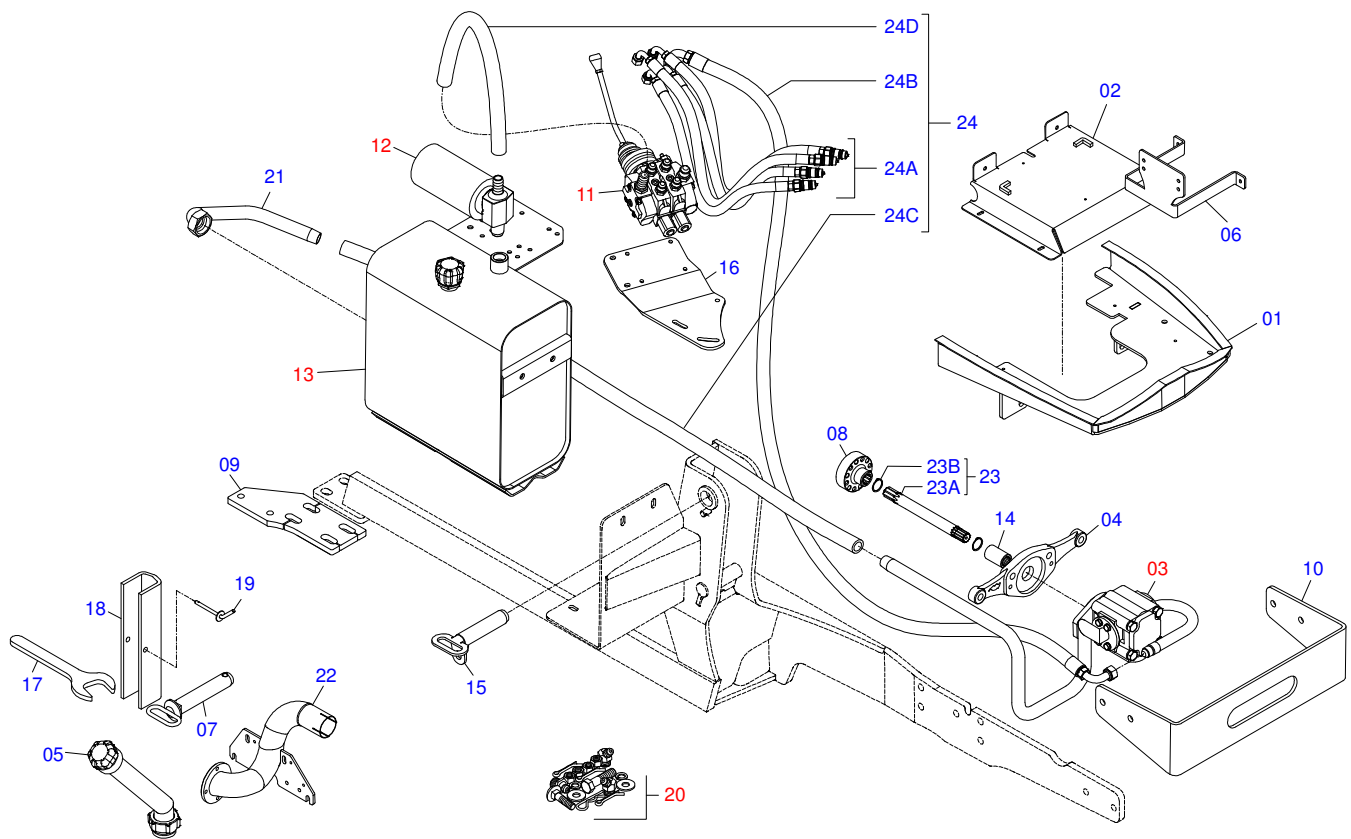
Item	Código	Descrição	QT
01	0503011883	TAMPA PLASTICA P/ ENG RAP FEMEA	01
02	0503011628	FEMEA ENG RAP AGR 1/2 NPT (A/E/N)	01



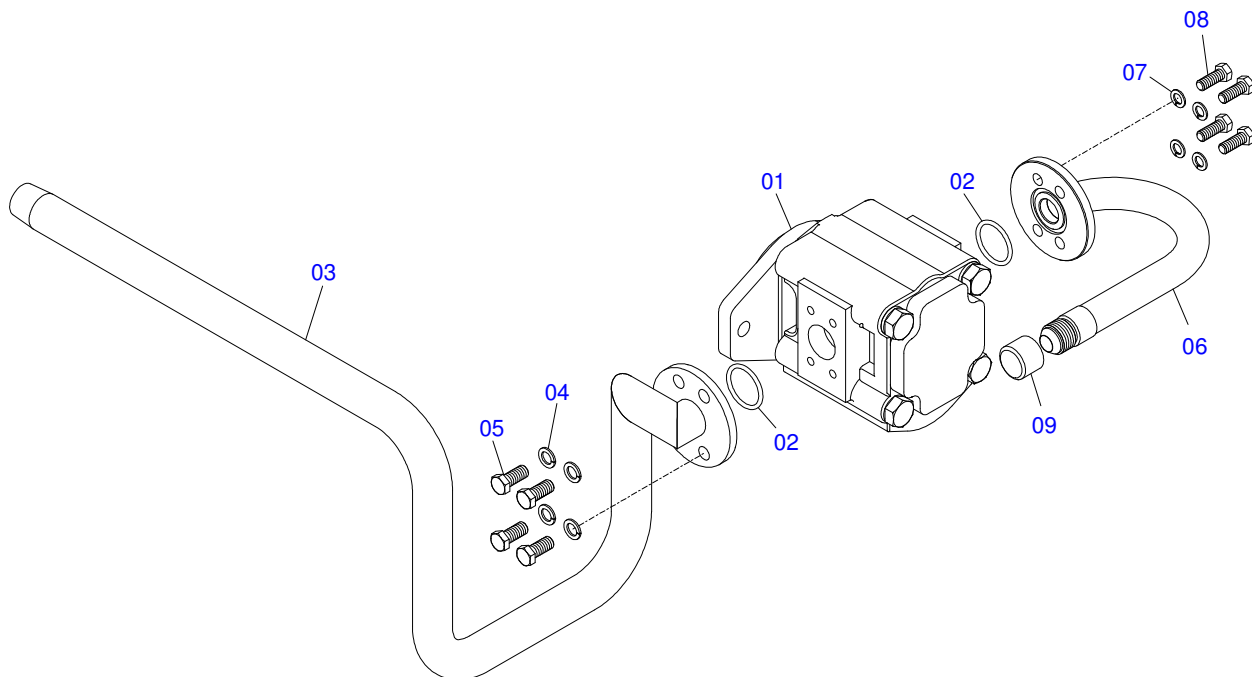
Item	Código	Descrição	QT
01	0511047849	LDA 2200 SEM SAPATA	01
02	0511064780	SAPATA ESTAB LAMINA LEVE	02
03	0501018246	PARAF 3/4 UNC X 3 C S P C G.5 ZN	02
04	0503010014	PORCA S. 3/4 UNC (PESADA) G.5 ZN	02
05	0521067346	PINO 38,1 X 285 C/PUXADOR TAC	02
06	0503030430	PINO TRAVA 7/16 X 50	02



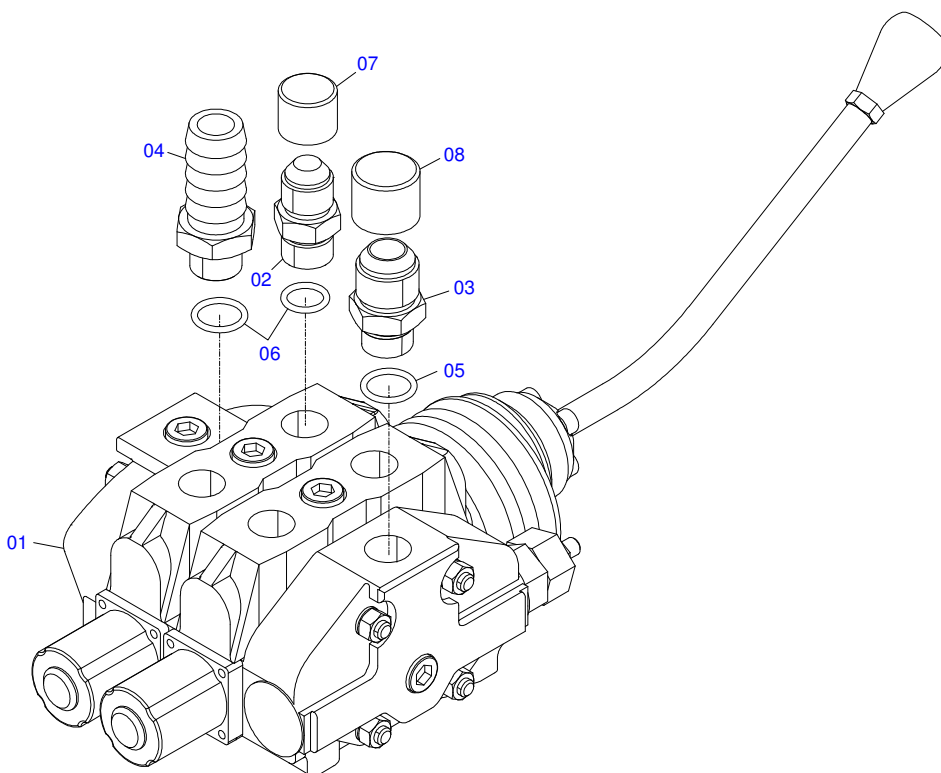
Item	Código	Descrição	QT
01	0511064165	LAMINA DIANT 2200 LAMINA LEVE 2200 PCA 600	01
02	0531019518	RASPADOR 2220 X 6 X 1/2 LAMINA LEVE	01
03	0501012239	PARAF 5/8 UNC X 1.3/4 CEPQ G.5 ZN	07
04	0571010265	ARRUELA LISA 16,50 X 40 X 3,00 ZN	07
05	0503011445	ARRUELA PRESSAO 5/8 SA	07
06	0503010013	PORCA S. 5/8 UNC G.5 ZN	07



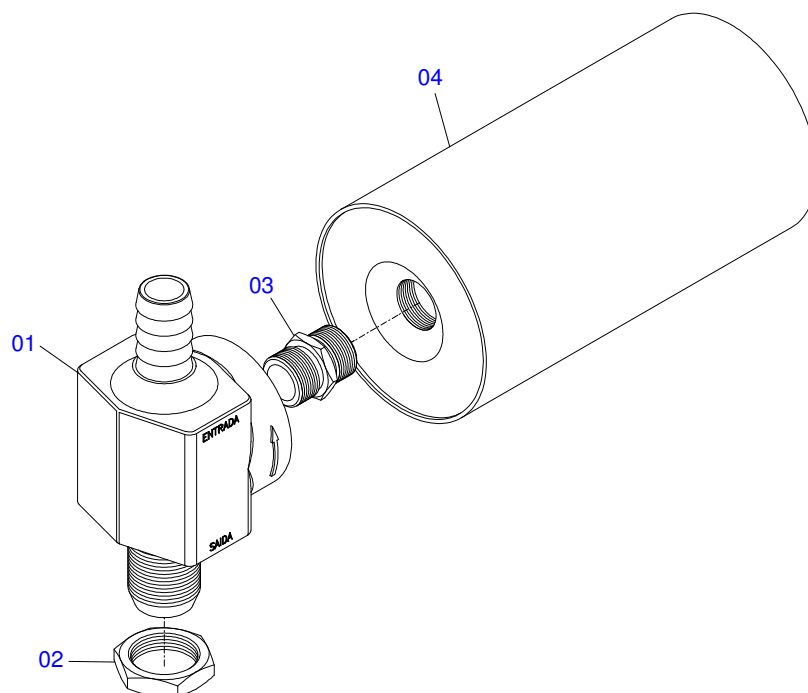
Item	Código	Descrição	QT
01	0521065610	TAMPA FRONT PD/PCA VTR A750/A950 G2	01
02	0521065612	SUPT BATERIA PCA VTR A750/A950	01
03	0521045277	BOMBA 40L COM DUTOS	01
04	0502010097	SUPT BOMBA V 880-2	01
05	0511051801	PROLONG BOCA TANQ PCA/PD A750/850/950	01
06	0571017962	SUPT FILTRO PD/PCA V A750/85/95 G2	01
07	0521063680	PINO ENG (185) SAB PCA800	02
08	0501067327	FLANGE ACOPL 99,7 X 62 ESTR 1.1/8	01
09	0571012309	SAPATA DIFER PCA/PD VTRA750/950	02
10	0571017231	PROT FRONT PCA VTR A750/850/950	01
11	0521045384	COM DUPLO S/PASS PRES WALVOIL PD VTR	01
12	0501041108	FILTRO RETORNO MAIOR COMPL	01
13	0501047575	RESERVATORIO OLEO COMPLETO	01
14	0503030838	LUVA ACOPL 1.1/8 X 61 ESTR	01
15	0521061682	EIXO FIXAÇÃO SUPT MOVEL PCA 600/800	02
16	0571018030	PROLONG SUPT COM WALVOIL PCA VTR A750A950	01
17	0511010153	CHAVE FIXA 2.5/16	01
18	0531017238	TRAVA TRANSP 357 GAPCW 45	02
19	0501068994	EIXO TRAVA 8,30 X 78 GTL/GTM ZN	02
20	0511031634	PEÇAS EMBALADAS	01
21	0501066854	DUTO SAIDA TANQUE AX 4.100	01
22	0521065911	SUPLEMENTO ESCAP. PCA VTR A750/A950	01
23	0521054138	EIXO 290 X 1.1/8 EST X 1.1/8-30G C/ANEL	01
23A	0521065607	EIXO 290X1.1/8 ESTRIADO X 1.1/8-30G	01
23B	0503010174	ANEL RET P/EIXO 501028	02
24	0511056845	JOGO MANG PCA A750/950 SHT CD S0814	01
24A	0501080550	MANG 3/8 X 1400 TC-TM	04
24B	0501082006	MANG 3/4 X 2400 TC-TC	01
24C	0501013424	MANG 1.1/4 X 1200 AB-AB	01
24D	0501013338	MANG 1 X 600 AB-AB	01



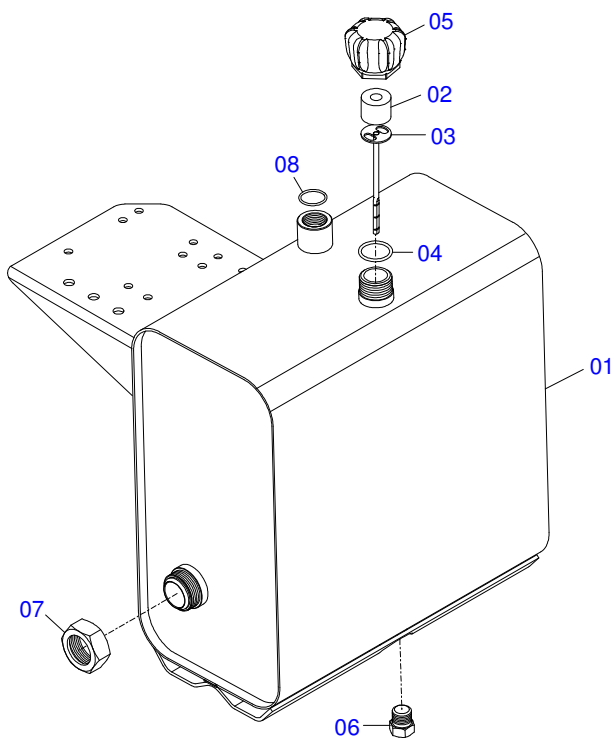
Item	Código	Descrição	QT
001	0503060153	BOMBA 40L 1/2 ENT 1.1/8 30G PARKER	01
002	0503010173	ANEL O RING 2-220 N 3006-9B	02
003	0521065608	DUTO SUCCAO PCA VTR A750/A950	01
004	0503010180	ARRUELA PRESSAO 7/16 ZN 1K01546	04
005	0503010355	PARAF 7/16 UNC X 1 C S G.2 ZN	04
006	0521065615	DUTO PRESSAO BOMBA PCA VTR A750/950	01
007	0503010025	ARRUELA PRESSAO 3/8 ZN 1K01527	04
008	0503011087	PARAF 3/8 UNC X 1 C S G.2 ZN	04
009	0503030388	PLUG CILINDRICO N-005	01



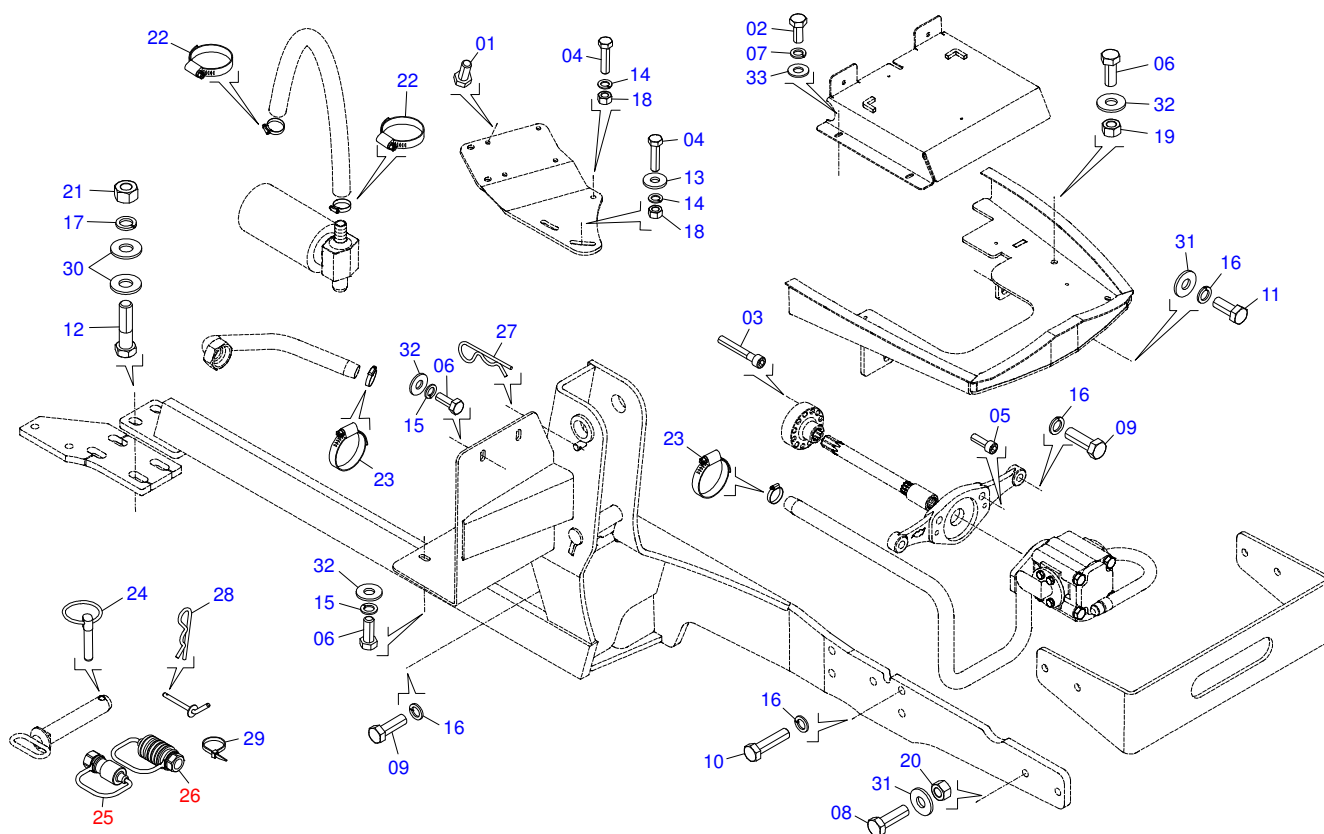
Item	Código	Descrição	QT
01	0503062350	COMANDO DUPLO WALVOIL 406281	01
02	0501010590	NIPLE R 7/8 NF SEXT 1 X 48 1G21300	04
03	0551011253	NIPLE R1.1/16 JICX7/8 SAE S1.1/8X50	01
04	0501011806	BICO P/MANG 1" R 7/8" NF	01
05	0503010045	ANEL O RING 2-116 N 3006-9B 1G05420	03
06	0503010190	ANEL O RING 2-114 N 3006-9B	04
07	0503030385	PLUG CILINDRICO N-002	04
08	0503030387	PLUG CILINDRICO N-004	03



Item	Código	Descrição	QT
01	0502050002	CABCT FILTRO RETORNO	01
02	0501010594	PORCA 1 BSP S 1.5/8 ZN	01
03	0501010595	NIPLE R1 UNF SEXT.1.1/8 X 37 ZN	01
04	0503010183	FILTRO RETORNO TF PS-012H (HIB5802)	01



Item	Código	Descrição	QT
01	0501068685	RESERVATORIO OLEO PCA	01
02	0503030044	ELEM FILTRANTE AR PD CBT	01
03	0501060975	MEDIDOR OLEO 155 PD CBT,V,MF,FORD	01
04	0503010185	ANEL O RING 2-221 N 3006-9B	01
05	0502020472	CORPO TAMPA TANQUE PD SHT	01
06	0503031604	BUJAO 1/2 BSP X 17	01
07	0501016309	PORCA R2 UNC 16 FPP X SEXT 2.5/16	01
08	0503010046	ANEL O RING 2-216 N 3006-9B	01



Item	Código	Descrição	QT
01	0503015106	PARAF 5/16 UNF X 3/4 C S G.5 ZN	04
02	0503016506	PARAF 5/16 UNC X 3/4 C S G.5 ZN	04
03	0503011313	PARAF M 8 X 1,25 X 50 C C S I 12.9	06
04	0503010849	PARAF 3/8 UNC X 1.1/2 C S G.5 ZN	03
05	0503010728	PARAF M10 X 1,5 X 30 C C S I 12.9	02
06	0501010161	PARAF 1/2 UNC X 1.1/4 C S G.2 ZN	04
07	0503010179	ARRUELA PRESSAO 5/16 ZN 1K01528	04
08	0501010100	PARAF 5/8 UNC X 2 C S G.5 ZN	04
09	0503011188	PARAF M16X 2 X 50 CS 8.8 ZN 1K19302	12
10	0503012573	PARAF M16 X 2 X 65 C S 10.9 BIC ZN	08
11	0503010148	PARAF M16 X 2 X 40 C S 8.8 ZN	02
12	0501010500	PARAF 3/4 UNC X 3 C S G.5 ZN	04
13	0501010984	ARRUELA LISA 10,50 X 27 X 3,00 ZN	03
14	0503010025	ARRUELA PRESSAO 3/8 ZN 1K01527	03
15	0503010019	ARRUELA PRESSAO 1/2 ZN 1K01556	03
16	0503010027	ARRUELA PRESSAO 5/8 ZN 1K01574	20
17	0503010023	ARRUELA PRESSAO 3/4 ZN 1K01584	04
18	0503010026	PORCA S. 3/8 UNC G.5 ZN	03
19	0503010060	PORCA S. 1/2 UNC G.5 ZN	01
20	0503010013	PORCA S. 5/8 UNC G.5 ZN	04
21	0503010014	PORCA S. 3/4 UNC (PESADA) G.5 ZN	04
22	0503010184	ABRAC 1.1/4 A 1.1/2 25A38 LARG. 9MM	02
23	0503010243	ABRAC 1.1/2 A 2 38-51 LARG. 9MM 1G	02
24	0503030430	PINO TRAVA 7/16 X 50	02
25	0501053834	MACHO ENGATE RÁPIDO AGRICOLA 1/2 NPT COM TAMPA	02
26	0501053835	FEMEA ENGATE RAPIDO AGRICOLA 1/2 NPT COM TAMPA	02
27	0503030012	CUPILHA 4 X 88	02
28	0503030168	CUPILHA 3 X 50 SDA 11/6	02
29	0503013100	ABRAC NYLON 4,8 X 1,3 X 200 MM	04
30	0501010322	ARRUELA LISA 20,50 X 46 X 4,00 ZN	08
31	0501012140	ARRUELA LISA 16,50 X 40 X 4,00 ZN	12
32	0511017302	ARRUELA LISA 13,50 X 32,50 X 3,0 ZN	04
33	0501010694	ARRUELA LISA 8,50 X 18 X 1,50 ZN	04

ANOTAÇÕES

A large rectangular area with a black border and rounded corners, containing 20 horizontal lines for writing notes.

PEÇAS ORIGINAIS
TATU





MARCHESAN IMPLEMENTOS E MÁQUINAS AGRÍCOLAS TATU S.A.

AV. Marchesan, 1979 - Cx. Postal, 131 - CEP 15994-900 - Matão - SP - Brasil

FONE: (16) 3382-8282

(FAX Vendas): +55 16.3382-8297 - (FAX Exportação) + 55 16.3382.1003

e.mail: tatu@marchesan.com.br Home Page: www.marchesan.com.br

Publicações Técnicas: Elaboração
JOÃO VIRGINIO ROCHA

Publicações Técnicas: Revisão
JOÃO VIRGINIO ROCHA

Contatos Catálogo:
E-mail = jgaspari@marchesan.com.br

**PEÇAS ORIGINAIS
TATU**

